

eurolite®

BEDIENUNGSANLEITUNG
USER MANUAL

LED FL-2200 Flamelight with DMX



MULTI-LANGUAGE INSTRUCTIONS

Inhaltsverzeichnis Table of contents

Deutsch

EINFÜHRUNG	3
SICHERHEITSHINWEISE	3
BESTIMMUNGSGEMÄSSE VERWENDUNG	5
GERÄTEBESCHREIBUNG	6
Features.....	6
Geräteübersicht.....	6
MONTAGE	7
DMX-gesteuerter Betrieb.....	7
Master/Slave-Betrieb.....	8
Anschluss zwischen Geräten.....	8
Anschluss ans Netz.....	8
BEDIENUNG	9
Control Board.....	9
Standalone-Betrieb.....	9
DMX-Betrieb.....	10
DMX-Protokoll.....	11
Fernbedienung EUROLITE IR-7.....	12
REINIGUNG UND WARTUNG	13
Sicherungswechsel.....	13
TECHNISCHE DATEN	14

English

INTRODUCTION	15
SAFETY INSTRUCTIONS	15
OPERATING DETERMINATIONS	17
DESCRIPTION OF THE DEVICE	18
Features.....	18
Overview.....	18
INSTALLATION	19
DMX512 control.....	19
Master/Slave operation.....	20
Connection between devices.....	20
Connection with the mains.....	20
OPERATION	21
Control Board.....	21
Stand-Alone Mode.....	21
DMX Operation.....	22
DMX Protocol.....	23
EUROLITE IR-7 remote control.....	24
CLEANING AND MAINTENANCE	25
Replacing the fuse.....	25
TECHNICAL SPECIFICATIONS	26

Diese Bedienungsanleitung gilt für die Artikelnummer: / This user manual is valid for the article number:

51114414

Das neueste Update dieser Bedienungsanleitung finden Sie im Internet unter:
You can find the latest update of this user manual in the Internet under:

www.eurolite.de

BEDIENUNGSANLEITUNG

eurolite®

LED FL-2200 Flamelight mit DMX



ACHTUNG!

Gerät vor Feuchtigkeit und Nässe schützen!
Niemals das Gerät öffnen!

Lesen Sie vor der ersten Inbetriebnahme zur eigenen Sicherheit diese Bedienungsanleitung sorgfältig durch!

Alle Personen, die mit der Aufstellung, Inbetriebnahme, Bedienung, Wartung und Instandhaltung dieses Gerätes zu tun haben, müssen

- entsprechend qualifiziert sein
- diese Bedienungsanleitung genau beachten
- die Bedienungsanleitung als Teil des Produkts betrachten
- die Bedienungsanleitung während der Lebensdauer des Produkts behalten
- die Bedienungsanleitung an jeden nachfolgenden Besitzer oder Benutzer des Produkts weitergeben
- sich die letzte Version der Anleitung im Internet herunterladen

EINFÜHRUNG

Wir freuen uns, dass Sie sich für ein EUROLITE LED FL-2200 Flamelight mit DMX entschieden haben. Wenn Sie nachfolgende Hinweise beachten, sind wir sicher, dass Sie lange Zeit Freude an Ihrem Kauf haben werden.

Nehmen Sie das LED FL-2200 Flamelight mit DMX aus der Verpackung.

SICHERHEITSHINWEISE



ACHTUNG!

Seien Sie besonders vorsichtig beim Umgang mit gefährlicher Netzspannung. Bei dieser Spannung können Sie einen lebensgefährlichen elektrischen Schlag erhalten!

Dieses Gerät hat das Werk in sicherheitstechnisch einwandfreiem Zustand verlassen. Um diesen Zustand zu erhalten und einen gefahrlosen Betrieb sicherzustellen, muss der Anwender die Sicherheitshinweise und die Warnvermerke unbedingt beachten, die in dieser Bedienungsanleitung enthalten sind.



Unbedingt lesen:

Bei Schäden, die durch Nichtbeachtung der Anleitung verursacht werden, erlischt der Garantieanspruch. Für daraus resultierende Folgeschäden übernimmt der Hersteller keine Haftung.

Das Gerät darf nicht in Betrieb genommen werden, nachdem es von einem kalten in einen warmen Raum gebracht wurde. Das dabei entstehende Kondenswasser kann unter Umständen Ihr Gerät zerstören. Lassen Sie das Gerät solange ausgeschaltet, bis es Zimmertemperatur erreicht hat!

Bitte überprüfen Sie vor der ersten Inbetriebnahme, ob kein offensichtlicher Transportschaden vorliegt. Sollten Sie Schäden an der Netzleitung oder am Gehäuse entdecken, nehmen Sie das Gerät nicht in Betrieb und setzen sich bitte mit Ihrem Fachhändler in Verbindung.

Der Aufbau entspricht der Schutzklasse I. Der Netzstecker darf nur an eine Schutzkontakt-Steckdose angeschlossen werden, deren Spannung und Frequenz mit dem Typenschild des Gerätes genau übereinstimmt. Ungeeignete Spannungen und ungeeignete Steckdosen können zur Zerstörung des Gerätes und zu tödlichen Stromschlägen führen.

Den Netzstecker immer als letztes einstecken. Der Netzstecker muss dabei gewaltfrei eingesetzt werden. Achten Sie auf einen festen Sitz des Netzsteckers.

Lassen Sie die Netzleitung nicht mit anderen Kabeln in Kontakt kommen! Seien Sie vorsichtig beim Umgang mit Netzleitungen und -anschlüssen. Fassen Sie diese Teile nie mit feuchten Händen an! Feuchte Hände können tödliche Stromschläge zur Folge haben.

Netzleitungen nicht verändern, knicken, mechanisch belasten, durch Druck belasten, ziehen, erhitzen und nicht in die Nähe von Hitze- oder Kältequellen bringen. Bei Missachtung kann es zu Beschädigungen der Netzleitung, zu Brand oder zu tödlichen Stromschlägen kommen.

Die Kabeleinführung oder die Kupplung am Gerät dürfen nicht durch Zug belastet werden. Es muss stets eine ausreichende Kabellänge zum Gerät hin vorhanden sein. Andernfalls kann das Kabel beschädigt werden, was zu tödlichen Stromschlägen führen kann.

Achten Sie darauf, dass die Netzleitung nicht gequetscht oder durch scharfe Kanten beschädigt werden kann. Überprüfen Sie das Gerät und die Netzleitung in regelmäßigen Abständen auf Beschädigungen.

Werden Verlängerungsleitungen verwendet muss sichergestellt werden, dass der Adernquerschnitt für die benötigte Stromzufuhr des Gerätes zugelassen ist. Alle Warnhinweise für die Netzleitung gelten auch für evtl. Verlängerungsleitungen.

Gerät bei Nichtbenutzung und vor jeder Reinigung vom Netz trennen! Fassen Sie dazu den Netzstecker an der Grifffläche an und ziehen Sie niemals an der Netzleitung! Ansonsten kann das Kabel und der Stecker beschädigt werden was zu tödlichen Stromschlägen führen kann. Sind Stecker oder Geräteschalter, z. B. durch Einbau nicht erreichbar, so muss netzseitig eine allpolige Abschaltung vorgenommen werden.

Wenn der Netzstecker oder das Gerät staubig ist, dann muss es außer Betrieb genommen werden, der Stromkreis muss allpolig unterbrochen werden und das Gerät mit einem trockenen Tuch gereinigt werden. Staub kann die Isolation reduzieren, was zu tödlichen Stromschlägen führen kann. Stärkere Verschmutzungen im und am Gerät dürfen nur von einem Fachmann beseitigt werden.

Es dürfen unter keinen Umständen Flüssigkeiten aller Art in Steckdosen, Steckverbindungen oder in irgendwelche Geräteöffnungen oder Geräteritzen eindringen. Besteht der Verdacht, dass - auch nur minimale - Flüssigkeit in das Gerät eingedrungen sein könnte, muss das Gerät sofort allpolig vom Netz getrennt werden. Dies gilt auch, wenn das Gerät hoher Luftfeuchtigkeit ausgesetzt war. Auch wenn das Gerät scheinbar noch funktioniert, muss es von einem Fachmann überprüft werden ob durch den Flüssigkeitseintritt eventuell Isolationen beeinträchtigt wurden. Reduzierte Isolationen können tödliche Stromschläge hervorrufen.

In das Gerät dürfen keine fremden Gegenstände gelangen. Dies gilt insbesondere für Metallteile. Sollten auch nur kleinste Metallteile wie Heft- und Büroklammern oder gröbere Metallspäne in das Gerät gelangen, so ist das Gerät sofort außer Betrieb zu nehmen und allpolig vom Netz zu trennen. Durch Metallteile hervorgerufene Fehlfunktionen und Kurzschlüsse können tödliche Verletzungen zur Folge haben.



GESUNDHEITSRISIKO!

Blicken Sie niemals direkt in die Lichtquelle, da bei empfindlichen Menschen u. U. epileptische Anfälle ausgelöst werden können (gilt besonders für Epileptiker)!

Kinder und Laien vom Gerät fern halten!

Das Gerät darf niemals unbeaufsichtigt betrieben werden!

BESTIMMUNGSGEMÄSSE VERWENDUNG

Bei diesem Gerät handelt es sich um einen Deko-Effekt, mit dem sich eine lodernde Flamme simulieren lässt. Dieses Produkt ist für den Anschluss an 100 bis 240 V, 50/60 Hz~ Wechselfeldspannung zugelassen und wurde ausschließlich zur Verwendung in Innenräumen konzipiert.

Lichteffekte sind nicht für den Dauerbetrieb konzipiert. Denken Sie daran, dass konsequente Betriebspausen die Lebensdauer des Gerätes erhöhen.

Stellen Sie keine Flüssigkeitsbehälter, die leicht umfallen können, in der Nähe des Gerätes ab. Falls doch einmal Flüssigkeit in das Geräteinnere gelangen sollte, bitte sofort vom Netz trennen. Lassen Sie das Gerät von einem qualifizierten Servicetechniker prüfen, bevor es erneut benutzt wird. Beschädigungen, die durch Flüssigkeiten im Gerät hervorgerufen wurden, sind von der Garantie ausgeschlossen.

Vermeiden Sie Erschütterungen und jegliche Gewaltanwendung bei der Inbetriebnahme des Gerätes.

Achten Sie bei der Wahl des Installationsortes darauf, dass das Gerät nicht zu großer Hitze, Feuchtigkeit und Staub ausgesetzt wird. Vergewissern Sie sich, dass keine Kabel frei herumliegen. Sie gefährden Ihre eigene und die Sicherheit Dritter!

Das Gerät darf nicht in einer Umgebung eingesetzt oder gelagert werden, in der mit Spritzwasser, Regen, Feuchtigkeit oder Nebel zu rechnen ist. Feuchtigkeit oder sehr hohe Luftfeuchtigkeit kann die Isolation reduzieren und zu tödlichen Stromschlägen führen. Beim Einsatz von Nebelgeräten ist zu beachten, dass das Gerät nie direkt dem Nebelstrahl ausgesetzt ist und mindestens 0,5 m von einem Nebelgerät entfernt betrieben wird. Der Raum darf nur so stark mit Nebel gesättigt sein, dass eine gute Sichtweite von mindestens 10 m besteht.

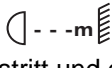
Die Umgebungstemperatur muss zwischen -5°C und $+45^{\circ}\text{C}$ liegen. Halten Sie das Gerät von direkter Sonneneinstrahlung (auch beim Transport in geschlossenen Wägen) und Heizkörpern fern.

Die relative Luftfeuchte darf 50 % bei einer Umgebungstemperatur von 45°C nicht überschreiten.

Dieses Gerät darf nur in einer Höhenlage zwischen -20 und 2000 m über NN betrieben werden.

Verwenden Sie das Gerät nicht bei Gewitter. Überspannung könnte das Gerät zerstören. Das Gerät bei Gewitter allpolig vom Netz trennen (Netzstecker ziehen).

Das F-Zeichen bedeutet: Diese Leuchte darf auf normal entflammbar Oberflächen installiert werden.

Das Bildzeichen  bezeichnet den Mindestabstand zu beleuchteten Gegenständen. Der Abstand zwischen Lichtaustritt und der zu beleuchteten Fläche darf den angegebenen Wert nicht unterschreiten!

Das Gehäuse darf niemals umliegende Gegenstände oder Flächen berühren!

Die maximale Umgebungstemperatur $T_a = 45^{\circ}\text{C}$ darf niemals überschritten werden.

Nehmen Sie das Gerät erst in Betrieb, nachdem Sie sich mit seinen Funktionen vertraut gemacht haben. Lassen Sie das Gerät nicht von Personen bedienen, die sich nicht mit dem Gerät auskennen. Wenn Geräte nicht mehr korrekt funktionieren, ist das meist das Ergebnis von unsachgemäßer Bedienung!

Reinigen Sie das Gerät niemals mit Lösungsmitteln oder scharfen Reinigungsmitteln, sondern verwenden Sie ein weiches und angefeuchtetes Tuch.

Soll das Gerät transportiert werden, verwenden Sie bitte die Originalverpackung, um Transportschäden zu vermeiden.

Beachten Sie bitte, dass eigenmächtige Veränderungen an dem Gerät aus Sicherheitsgründen verboten sind.

Wird das Gerät anders verwendet als in dieser Bedienungsanleitung beschrieben, kann dies zu Schäden am Produkt führen und der Garantieanspruch erlischt. Außerdem ist jede andere Verwendung mit Gefahren, wie z. B. Kurzschluss, Brand, elektrischem Schlag, etc. verbunden.

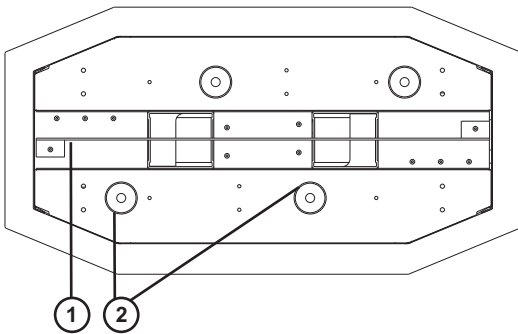
GERÄTEBESCHREIBUNG

Features

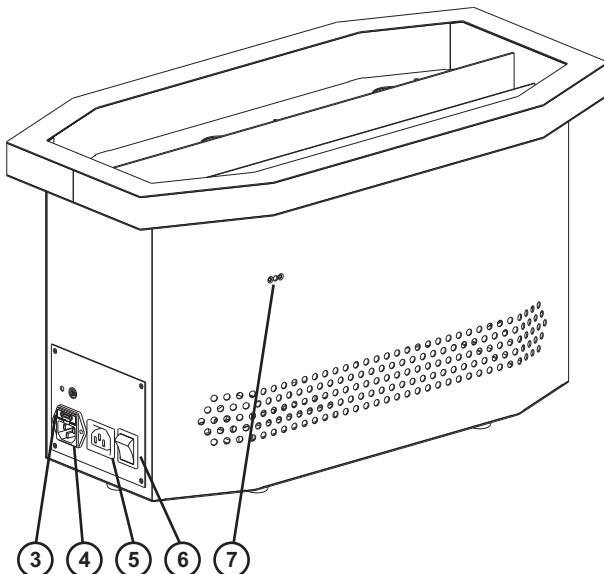
Unglaublich realistischer Effekt mit DMX Steuerungsmöglichkeit

- Flammenhöhe: 180 cm, einschließlich Base
- Ein Gebläse
- Verschiedene Deko-Möglichkeiten
- Bedienbar im Standalone-Modus oder über DMX-Interface
- DMX512-Steuerung über jeden handelsüblichen DMX-Controller möglich (belegt max.11 Kanäle)
- 4 oder 11 DMX-Kanäle wählbar für verschiedene Anwendungsmöglichkeiten
- Funktionen: statische Farben, RGBAWUV-Farbmischung, UV-Effekte, Auto Modus, interne Programme, Dimmer und Strobe-Effekte einstellbar über DMX
- Master/Slave-Betrieb für synchrone Abläufe bei mehreren Geräten
- Ausgestattet mit 4 x 18-W-HCL LEDs in rot, grün, blau, amber, weiß und UV
- Komfortable Adressierung und Einstellung über Control Board mit LED-Anzeige und 4-Bedientasten
- Zusätzliche Steuermöglichkeit über EUROLITE IR-7 Fernsteuerung, im Lieferumfang enthalten
- Schalternetzteiltechnologie für Netzspannung zwischen 100 und 240 Volt
- Durchschleifausgang zur Spannungsversorgung von bis zu 6 Geräten
- Anschlussfertig über mitgelieferte Kaltgerätenetzleitung mit Schutzkontaktstecker

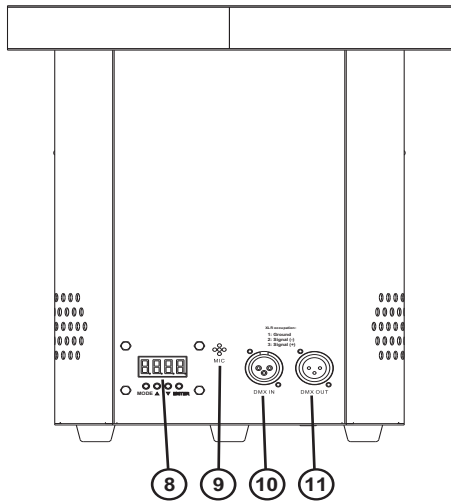
Geräteübersicht



- (1) Aufhängung für „Flame“ Stoff
- (2) Linsen mit HCL-LEDs



- (3) Sicherungshalter
- (4) Spannungsversorgungseingang
- (5) Power out
- (6) An-/Ausshalter
- (7) Infrarotsensor für die Fernbedienung



- (8) Display mit Bedienungstasten
- (9) Mikrofon
- (10) DMX-Eingang
- (11) DMX-Ausgang

MONTAGE

Installieren Sie das Gerät an einem Ort außerhalb des Publikumbereichs.
Stellen Sie die Maschine nur auf kratzunempfindliche Oberflächen.
Das Gerät ist nur zur stehenden Montage vorgesehen.

DMX-gesteuerter Betrieb

Über Ihren DMX-Controller können Sie das Gerät ansteuern. Dabei hat jeder DMX-Kanal eine andere Belegung mit verschiedenen Eigenschaften. Die einzelnen DMX-Kanäle und ihre Eigenschaften sind unter DMX-Protokoll aufgeführt.



Achten Sie darauf, dass die Adern der Datenleitung an keiner Stelle miteinander in Kontakt treten. Die Geräte werden ansonsten nicht bzw. nicht korrekt funktionieren.

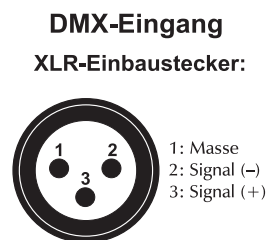


Beachten Sie, dass die Startadresse abhängig vom verwendeten Controller ist. Unbedingt Bedienungsanleitung des verwendeten Controllers beachten.



Die Verbindung zwischen dem Controller und der DMX-Kette muss mit einem DMX-Kabel erfolgen. Die Steckverbindung geht über 3-polige XLR-Stecker und -Kupplungen.

Belegung der XLR-Verbindung:



Wenn Sie Controller mit dieser XLR-Belegung verwenden, können Sie den DMX-Ausgang des Controllers direkt mit dem DMX-Eingang des ersten Gerätes der DMX-Kette verbinden. Sollen DMX-Controller mit anderen XLR-Ausgängen angeschlossen werden, müssen Adapterkabel verwendet werden.

Aufbau einer seriellen DMX-Kette:

Schließen Sie den DMX-Ausgang des ersten Gerätes der Kette an den DMX-Eingang des nächsten Gerätes an. Verbinden Sie immer einen Ausgang mit dem Eingang des nächsten Gerätes bis alle Geräte angeschlossen sind.

Achtung: Am letzten Gerät muss die DMX-Leitung durch einen Abschlusswiderstand abgeschlossen werden. Dazu wird ein 120-Ω-Widerstand in einen XLR-Stecker zwischen Signal (-) und Signal (+) eingelötet und in den DMX-Ausgang am letzten Gerät gesteckt.

Master/Slave-Betrieb

Im Master/Slave-Betrieb lassen sich mehrere Geräte synchronisieren, die dann von einem Master-Gerät gesteuert werden.

An einer Geräteseite befinden sich eine XLR-Einbaubuchse und ein XLR-Einbaustecker, über die sich mehrere Geräte miteinander verbinden lassen.

Wählen Sie das Gerät aus, das zur Steuerung der Effekte dienen soll. Dieses Gerät arbeitet dann als Master-Gerät und steuert alle weiteren Slave-Geräte, die über ein DMX-Kabel mit dem Master-Gerät verbunden werden. Stecken Sie das DMX-Kabel in die DMX OUT-Buchse und verbinden Sie es mit dem DMX IN-Stecker des nächsten Gerätes.

Um den Slave Modus einzustellen, drücken Sie die MODE Taste und wählen Sie SLAVE Modus (**SLAV**). Die so eingestellten Geräte lassen sich von einem Mastergerät nun steuern.

Siehe weitere Hinweise unter **Bedienung**.

Anschluss zwischen Geräten


Es befindet sich an der Rückseite des Gerätes eine Kaltgeräte (IEC) Buchse (Power Out). Verbinden Sie den Ausgang mit dem Eingang des nächsten Gerätes bis alle Geräte angeschlossen sind.

Achtung: Es wird empfohlen, nach jeweils 6 Geräten neu einzuspeisen.

Anschluss ans Netz

Schließen Sie das Gerät über die beiliegende Netzanschlussleitung ans Netz an.

Die Belegung der Anschlussleitungen ist wie folgt:

Leitung	Pin	International
Braun	Außenleiter	L
Blau	Neutralleiter	N
Gelb/Grün	Schutzleiter	

Der Schutzleiter muss unbedingt angeschlossen werden!

Wenn das Gerät direkt an das örtliche Stromnetz angeschlossen wird, muss eine Trennvorrichtung mit mindestens 3 mm Kontaktöffnung an jedem Pol in die festverlegte elektrische Installation eingebaut werden.

Das Gerät darf nur an eine Elektroinstallation angeschlossen werden, die den VDE-Bestimmungen DIN VDE 0100 entspricht. Die Hausinstallation muss mit einem Fehlerstromschutzschalter (RCD) mit 30 mA Bemessungsdifferenzstrom ausgestattet sein.

Lichteffekte dürfen nicht über Dimmerpacks geschaltet werden.

BEDIENUNG

Bitte beachten: Bei der ersten Inbetriebnahme müssen die beiden Schrauben der Aufhängung entfernt und das "Flame" Stoff abgewickelt werden. Danach die beiden Schrauben der Aufhängung wieder festschrauben.

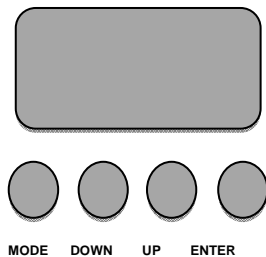
Bitte achten Sie vor dem Einschalten darauf, dass der Stoff nicht in die Ansaugöffnung des Ventilators gezogen werden kann. Über den POWER-Schalter lässt sich das Gerät ein- bzw. ausschalten.

Wenn Sie das Gerät an die Spannungsversorgung angeschlossen haben, nimmt der LED FL-2200 Flamelight mit DMX den Betrieb auf.

Das Gerät hat zwei Betriebsarten. Es kann entweder im Standalone-Modus über das Control Board mit Bedientasten und die EUROLITE IR-7 Fernbedienung oder im DMX-gesteuerten Modus über einen handelsüblichen DMX-Controller betrieben werden.

Control Board

Das Control Board bietet mehrere Möglichkeiten: so lässt sich z. B. die DMX-Startadresse oder der Programm-Modus einstellen.



Über die MODE Taste gelangen Sie ins Menü. Durch Drücken der UP/DOWN-Tasten können Sie sich im Hauptmenü bewegen. Zur Auswahl des gewünschten Menüpunktes drücken Sie die ENTER-Taste. Durch Drücken der UP/DOWN-Tasten können Sie die Auswahl verändern. Bestätigen Sie jede Änderung durch Drücken der ENTER-Taste. Der jeweilige Modus kann durch die MODE-Taste verlassen werden. Die jeweiligen Funktionen werden im Folgenden aufgeführt.

Standalone-Betrieb

Modus	Programm	Funktion
Auto	Au-1	Auto Programme (Master-Modus) Programm 1 Programm 2 Programm 3
	Au-2	
	Au-3	
Speed	SP 1—SP9	Gewünschte Geschwindigkeit einstellen (zunehmend)
InFr	ON	Steuerung über IR-Fernbedienung aktivieren
	OFF	Steuerung über IR-Fernbedienung deaktivieren
Addr	4CH	Auswählen des DMX-Kanal-Modus Einstellen der DMX-Startadresse d 001-d 512 4-Kanal-DMX-Modus d 001-d 512 10-Kanal-DMX-Modus
	10CH	
Slave	Slav	Slave-Modus
RGB	Rot	000 - 255
	Grün	000 - 255
	Blau	000 - 255
	Weiß	000 - 255
	Amber	000 - 255

	UV	000 - 255
Color		Farbvoreinstellungen (Master-Modus)
	C1	Rot
	C2	Grün
	C3	Blau
	C4	Weiß
	C5	Amber
	C6	UV
	C7	Rot + Grün
	C8	Grün + Blau
	C9	Blau + Weiß
	C10	Weiß + Amber
	C11	Amber + UV
	C12	Rot + Blau + UV
	C13	Grün + Amber
	C14	Rot + Grün + Blau
C15	Rot + Grün + Blau + Weiß	
Dimming	dim 1 – dim9	0-100% für Auto Modus, Sound Modus und Farbvoreinstellungen

DMX-Betrieb

Über das Control Board können Sie die DMX-Startadresse definieren. Über Ihren DMX-Controller können Sie die einzelnen Geräte individuell ansteuern.

Das Gerät verfügt über zwei verschiedene DMX-Kanal-Modi. Über das Control Board können Sie, wie im Folgenden beschrieben, den DMX-Kanal-Modus definieren.

Adressierung des Geräts

Die Startadresse ist der erste Kanal, auf den das Gerät auf Signale vom Controller reagiert.

Bitte vergewissern Sie sich, dass sich die Steuerkanäle nicht mit anderen Geräten überlappen, damit der LED FL-2200 Flamelight mit DMX korrekt und unabhängig von anderen Geräten in der DMX-Kette funktioniert.

Werden mehrere LED FL-2200 Flamelight mit DMX auf eine Adresse definiert, arbeiten sie synchron.

Um die Startadresse einzustellen drücken Sie die MODE-Taste bis das Display „**Addr**“ anzeigt. Drücken Sie die ENTER-Taste zur Bestätigung.

Wählen Sie den gewünschten DMX Kanal Modus 4CH/11CH und drücken Sie die ENTER-Taste zur Bestätigung.

Sie können nun die gewünschte Adresse über die UP- oder DOWN-Taste auswählen. Drücken Sie nochmal die ENTER-Taste zur Bestätigung.

Drücken Sie die MODE-Taste um wieder zum Hauptmenü zu gelangen.

Ansteuerung:

Nachdem Sie die Startadresse definiert haben, können Sie den LED FL-2200 Flamelight mit DMX über Ihren Controller ansteuern.

Die Werte der jeweiligen Kanalbelegungen entnehmen Sie bitte folgenden Tabellen des DMX-Protokolls:

DMX-Protokoll

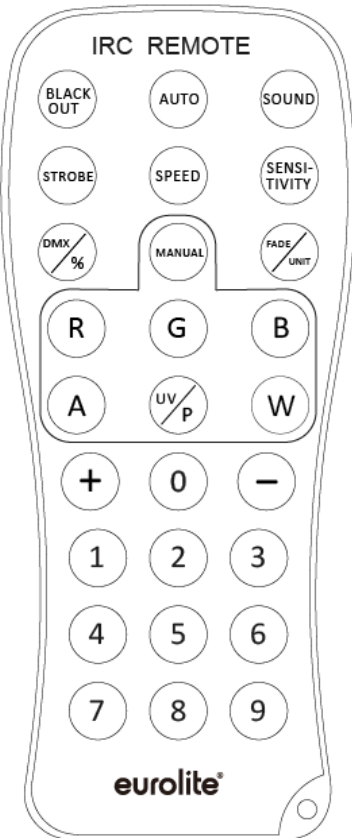
4-Kanal-Modus

Kanal:	Wert:	Funktion:
1 Farbvoreinstellungen	000 - 009	Keine Funktion
	010 - 019	Rot
	020 - 029	Grün
	030 - 039	Blau
	040 - 049	Weiß
	050 - 059	Amber
	060 - 069	UV
	070 - 079	Rot + Grün
	080 - 089	Rot + Blau
	090 - 099	Rot + Weiß
	100 - 109	Rot + Amber
	110 - 119	Rot + UV
	120 - 129	Grün + Blau
	130 - 139	Grün + Weiß
	140 - 149	Grün + Amber
	150 - 159	Grün + UV
	160 - 169	Blau + Weiß
	170 - 179	Blau + Amber
	180 - 189	Blau + UV
	190 - 199	Weiß + Amber
	200 - 209	Weiß + UV
	210 - 219	Amber + UV
	220 - 229	Rot + Grün + Blau
	230 - 239	Rot + Blau + Amber
	240 - 249	Grün + Weiß + UV
250 - 255	Rot + Grün + Blau + Weiß + Amber + UV	
2 Strobe	0 - 9	Keine Funktion
	010 - 255	Strobe mit zunehmender Geschwindigkeit
3 Programme über DMX	000 - 009	Keine Funktion
	010 - 199	Farbüberblendung
	200 - 255	Farbwechsel
4 Geschwindigkeit	000 - 255	Zunehmende Geschwindigkeit der Programme

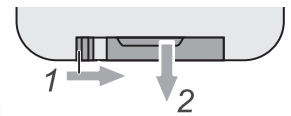
11-Kanal-Modus

Kanal:	Wert:	Funktion:
1	000 - 199	Ventilator Aus
	200 - 255	Ventilator An
2	000 - 255	Rot
3	000 - 255	Grün
4	000 - 255	Blau
5	000 - 255	Weiß
6	000 - 255	Amber
7	000 - 255	UV
8 Dimmer	000 - 255	Zunehmende Helligkeit
9 Strobe	000 - 009	Keine Funktion
	010 - 255	Strobe mit zunehmender Geschwindigkeit
10 Programme über DMX	000 - 009	Keine Funktion
	010 - 199	Farbüberblendung
	200 - 255	Farbwechsel
11 Geschwindigkeit	000 - 255	Zunehmende Geschwindigkeit der Programme

Fernbedienung EUROLITE IR-7



- 1 Das Gerät muss für die Ansteuerung per Fernbedienung aktiviert werden. Unter Menüpunkt **InFr**, drücken Sie die ENTER-Taste zur Aktivierungs-Bestätigung.
- 2 Halten Sie beim Betätigen einer Taste die Fernbedienung immer in Richtung des Sensors auf der Gerätevorderseite. Zwischen der Fernbedienung und dem Sensor muss Sichtverbindung bestehen.
- 3 Die Fernbedienung wird mit eingesetzter Batterie geliefert. Damit die Batterie während der Lagerung nicht entladen werden kann, befindet sich eine Isolierfolie zwischen der Batterie und den Batteriekontakten. Ziehen Sie vor dem ersten Betrieb die Folie auf der Rückseite der Fernbedienung aus dem Batteriehalter heraus. Anderenfalls ist die Fernbedienung nicht funktionstüchtig.
- 4 Lässt die Reichweite der Fernbedienung nach (maximal 10 m) ist die Batterie verbraucht und muss ausgetauscht werden. Drücken Sie dazu auf der Rückseite der Fernbedienung den kleinen Riegel mit der Kerbe nach rechts drücken und ziehen Sie gleichzeitig den Batteriehalter heraus. Für den Betrieb der Fernbedienung wird eine 3-V-Knopfzelle Typ CR 2025 benötigt. Achten Sie beim Einsetzen darauf, dass der Pluspol der Knopfzelle im Halter nach oben zeigt.



ACHTUNG!

Explosionsgefahr bei unsachgemäßem Auswechseln der Batterie. Nur durch denselben Typ ersetzen. Alte und verbrauchte Batterien bitte fachgerecht entsorgen. Diese gehören nicht in den Hausmüll!

Nr.	Taste (Schritt 1)	Schritt 2	Beschreibung
1	BLACKOUT		Blackout
2	AUTO	+/-	Interne Programme
3	SOUND	+/-	Musikgesteuerte Interne Programme
4	STROBE	+/-	Strobe-Effekt - verfügbar für AUTO / SOUND Programme
5	SPEED	+/-	Gewünschte Geschwindigkeit für AUTO / SOUND Programme
6	SENSITIVITY	+/-	Mikrofonempfindlichkeit
7	DMX/%		Schaltet den DMX-Modus am Gerät ein oder aus
8	MANUAL		Wählen Sie die Gewünschte Farbe nach Farbtaste: R/G/B/A/W/UV
		+/-	Manuelle Helligkeitseinstellung
9	FADE		Fading (an oder aus) für AUTO / SOUND / MANUAL Programme
10	Nummer: 1-9		Helligkeitseinstellung für AUTO / SOUND / MANUAL Programme

REINIGUNG UND WARTUNG



LEBENSGEFAHR!

Vor Wartungsarbeiten unbedingt allpolig vom Netz trennen!

Das Gerät sollte regelmäßig von Verunreinigungen wie Staub usw. gereinigt werden. Verwenden Sie zur Reinigung ein fusselfreies, angefeuchtetes Tuch. Auf keinen Fall Alkohol oder irgendwelche Lösungsmittel zur Reinigung verwenden!

Im Geräteinneren befinden sich außer der Sicherung keine zu wartenden Teile. Wartungs- und Servicearbeiten sind ausschließlich dem autorisierten Fachhandel vorbehalten!

Sicherungswechsel

Wenn die Feinsicherung des Gerätes defekt ist, darf diese nur durch eine Sicherung gleichen Typs ersetzt werden.

Vor dem Sicherungswechsel ist das Gerät allpolig von der Netzspannung zu trennen (Netzstecker ziehen).

Vorgehensweise:

Schritt 1: Öffnen Sie den Sicherungshalter an der Geräterückseite mit einem passenden Schraubendreher.

Schritt 2: Entfernen Sie die defekte Sicherung aus dem Sicherungshalter.

Schritt 3: Setzen Sie die neue Sicherung in den Sicherungshalter ein.

Schritt 4: Setzen Sie den Sicherungshalter wieder im Gehäuse ein.

Sollten einmal Ersatzteile benötigt werden, verwenden Sie bitte nur Originalersatzteile.

Wenn die Anschlussleitung dieses Gerätes beschädigt wird, muss sie durch eine besondere Anschlussleitung ersetzt werden, die von Ihrem Fachhändler erhältlich ist.

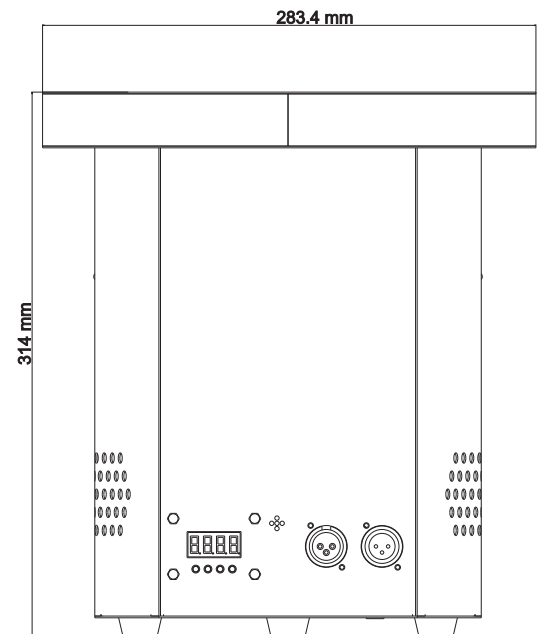
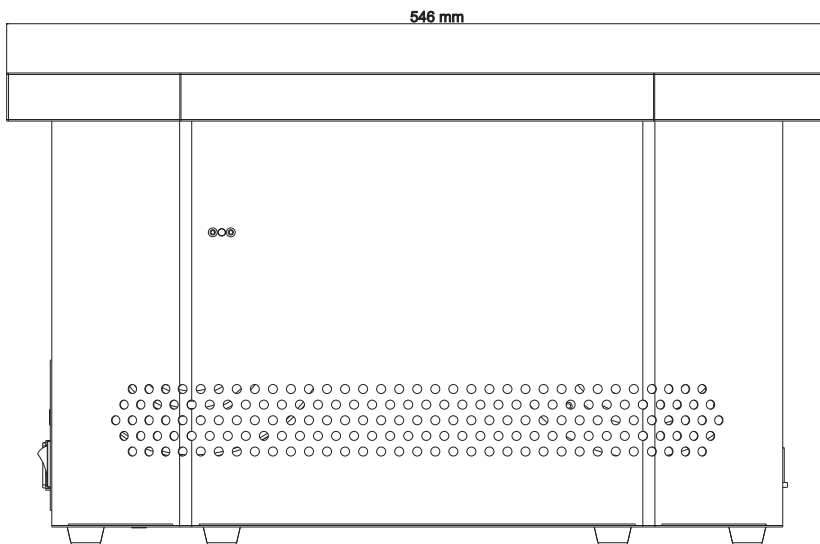
Sollten Sie noch weitere Fragen haben, steht Ihnen Ihr Fachhändler jederzeit gerne zur Verfügung.

TECHNISCHE DATEN

Spannungsversorgung:	100-240 V AC, 50/60 Hz~
Gesamtanschlusswert:	200 W
Anzahl der DMX-Kanäle:	4/11
DMX512-Anschluss:	3-pol. XLR
Musiksteuerung:	über eingebautes Mikrofon
Maximale Umgebungstemperatur T_a :	45° C
Max. Leuchtentemp. im Beharrungszustand T_c :	60° C
Mindestabstand zu entflammaren Oberflächen:	0,50 m
Mindestabstand zum angestrahlten Objekt:	0,10 m
Sicherung:	T 2,5 A, 250 V
LED-Typ:	18-W-HCL in RGBAW+UV
Anzahl der LEDs:	4
Maße (LxBxH):	546 x 283 x 314 mm
Gewicht:	11 kg

Zubehör:	Best.-Nr.
DMX Kabel XLR 3pol 5m schwarz Neutrik	30227812
DMX Kabel XLR 3pol 5m schwarz	3022785K
DMX Kabel XLR 3pol 5m schwarz Hicon	30307458
DMX Kabel XLR 3pol 5m schwarz Neutrik	30307471
Kaltgeräte Verlängerung 3x1,0 5m schwarz	30235202

**Bitte beachten Sie: Technische Änderungen ohne vorherige Ankündigung und Irrtum vorbehalten.
04.02.2016 ©**



USER MANUAL

eurolite®

LED FL-2200 Flamelight with DMX



CAUTION!

Keep this device away from rain and moisture!
Never open the housing!

For your own safety, please read this user manual carefully before you initially start-up.

Every person involved with the installation, operation and maintenance of this device has to

- be qualified
- follow the instructions of this manual
- consider this manual to be part of the total product
- keep this manual for the entire service life of the product
- pass this manual on to every further owner or user of the product
- download the latest version of the user manual from the Internet

INTRODUCTION

Thank you for having chosen a EUROLITE LED FL-2200 Flamelight with DMX. If you follow the instructions given in this manual, we are sure that you will enjoy this device for a long period of time.

Unpack your LED FL-2200 Flamelight with DMX.

SAFETY INSTRUCTIONS



CAUTION!

Be careful with your operations. With a dangerous voltage you can suffer a dangerous electric shock when touching the wires!

This device has left our premises in absolutely perfect condition. In order to maintain this condition and to ensure a safe operation, it is absolutely necessary for the user to follow the safety instructions and warning notes written in this user manual.



Important:

Damages caused by the disregard of this user manual are not subject to warranty. The dealer will not accept liability for any resulting defects or problems.

If the device has been exposed to drastic temperature fluctuation (e.g. after transportation), do not switch it on immediately. The arising condensation water might damage your device. Leave the device switched off until it has reached room temperature.

English

Please make sure that there are no obvious transport damages. Should you notice any damages on the A/C connection cable or on the casing, do not take the device into operation and immediately consult your local dealer.

This device falls under protection-class I. The power plug must only be plugged into a protection class I outlet. The voltage and frequency must exactly be the same as stated on the device. Wrong voltages or power outlets can lead to the destruction of the device and to mortal electrical shock.

Always plug in the power plug last. The power plug must always be inserted without force. Make sure that the plug is tightly connected with the outlet.

Never let the power-cord come into contact with other cables! Handle the power-cord and all connections with the mains with particular caution! Never touch them with wet hands, as this could lead to mortal electrical shock.

Never modify, bend, strain mechanically, put pressure on, pull or heat up the power cord. Never operate next to sources of heat or cold. Disregard can lead to power cord damages, fire or mortal electrical shock.

The cable insert or the female part in the device must never be strained. There must always be sufficient cable to the device. Otherwise, the cable may be damaged which may lead to mortal damage.

Make sure that the power-cord is never crimped or damaged by sharp edges. Check the device and the power-cord from time to time.

If extension cords are used, make sure that the core diameter is sufficient for the required power consumption of the device. All warnings concerning the power cords are also valid for possible extension cords.

Always disconnect from the mains, when the device is not in use or before cleaning it. Only handle the power-cord by the plug. Never pull out the plug by tugging the power-cord. Otherwise, the cable or plug can be damaged leading to mortal electrical shock. If the power plug or the power switch is not accessible, the device must be disconnected via the mains.

If the power plug or the device is dusty, the device must be taken out of operation, disconnected and then be cleaned with a dry cloth. Dust can reduce the insulation which may lead to mortal electrical shock. More severe dirt in and at the device should only be removed by a specialist.

There must never enter any liquid into power outlets, extension cords or any holes in the housing of the device. If you suppose that also a minimal amount of liquid may have entered the device, it must immediately be disconnected. This is also valid, if the device was exposed to high humidity. Also if the device is still running, the device must be checked by a specialist if the liquid has reduced any insulation. Reduced insulation can cause mortal electrical shock.

There must never be any objects entering into the device. This is especially valid for metal parts. If any metal parts like staples or coarse metal chips enter into the device, the device must be taken out of operation and disconnected immediately. Malfunction or short-circuits caused by metal parts may cause mortal injuries.



HEALTH HAZARD!

Never look directly into the light source, as sensitive persons may suffer an epileptic shock (especially meant for epileptics)!

Keep away children and amateurs!

Never leave this device running unattended.

OPERATING DETERMINATIONS

This device is a decoration effect for simulating the burning of a fire. This product is allowed to be operated with an alternating voltage of 100 to 240 V, 50/60 Hz~ and was designed for indoor use only.

Lighting effects are not designed for permanent operation. Consistent operation breaks will ensure that the device will serve you for a long time without defects.

Never put any liquids close to the device. Should any liquid enter the device nevertheless, disconnect from mains immediately. Please let the device be checked by a qualified service technician before you operate it again. Any damages caused by liquids having entered the device are not subject to warranty!

Do not shake the device. Avoid brute force when operating the device.

When choosing the installation-spot, please make sure that the device is not exposed to extreme heat, moisture or dust. There should not be any cables lying around. You endanger your own and the safety of others!

This device must never be operated or stockpiled in surroundings where splash water, rain, moisture or fog may harm the device. Moisture or very high humidity can reduce the insulation and lead to mortal electrical shocks. When using smoke machines, make sure that the device is never exposed to the direct smoke jet and is installed in a distance of 0.5 meters between smoke machine and device. The room must only be saturated with an amount of smoke that the visibility will always be more than 10 meters.


The ambient temperature must always be between -5°C and $+45^{\circ}\text{C}$. Keep away from direct insulation (particularly in cars) and heaters.

The relative humidity must not exceed 50 % with an ambient temperature of 45°C .

This device must only be operated in an altitude between -20 and 2000 m over NN.

Never use the device during thunderstorms. Over voltage could destroy the device. Always disconnect the device during thunderstorms.

The F-symbol means: this device can be installed on normal inflammable surfaces.

The symbol  determines the minimum distance from lighted objects. The minimum distance between light-output and the illuminated surface must be more than the given value.

The housing must never touch surrounding surfaces or objects.

The maximum ambient temperature $T_a = 45^{\circ}\text{C}$ must never be exceeded.

Operate the device only after having become familiarized with its functions. Do not permit operation by persons not qualified for operating the device. Most damages are the result of unprofessional operation!

Never use solvents or aggressive detergents in order to clean the device! Rather use a soft and damp cloth.

Please use the original packaging if the device is to be transported.

Please consider that unauthorized modifications on the device are forbidden due to safety reasons!

If this device will be operated in any way different to the one described in this manual, the product may suffer damages and the guarantee becomes void. Furthermore, any other operation may lead to dangers like short-circuit, burns, electric shock, etc.

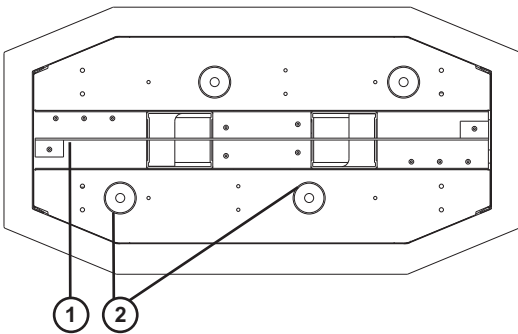
DESCRIPTION OF THE DEVICE

Features

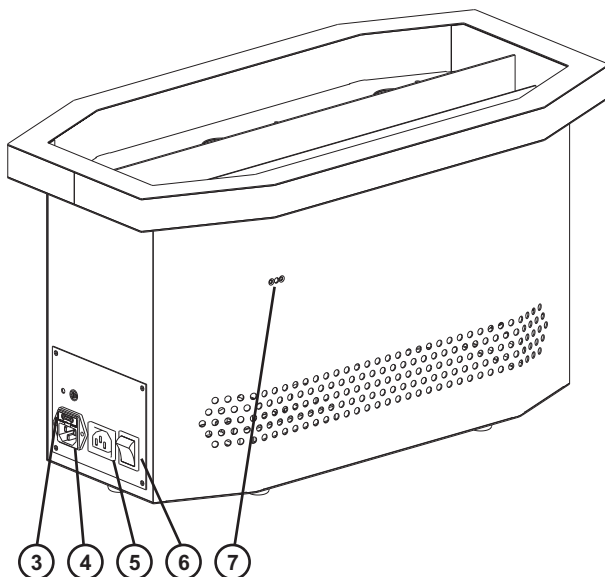
Unbelievably realistic effect with DMX Control

- Flame height 180 cm, including base
- One fan
- Various deco possibilities
- Operable in stand-alone mode or via DMX interface
- DMX512 control possible via any commercial DMX controller (occupies max.11 channels)
- 4 or 11 DMX channels selectable for various applications
- Functions: Static colors, RGBAWUV color blend, UV effects, auto mode, internal programs, dimmer and strobe settings via DMX
- Master/Slave function for synchronous operation with several devices
- Equipped with 4 x 18 W HCL LEDs in red, green, blue, amber, white and UV
- Comfortable addressing and setting via control board with LED display and four operating buttons
- Additional controlling possibility via the EUROLITE IR-7 remote control, included in delivery
- Switch-mode power supply for operation between 100 and 240 Volts
- Feed-through output allows to power up to 6 devices
- Ready for connection via included IEC power cord with safety power plug

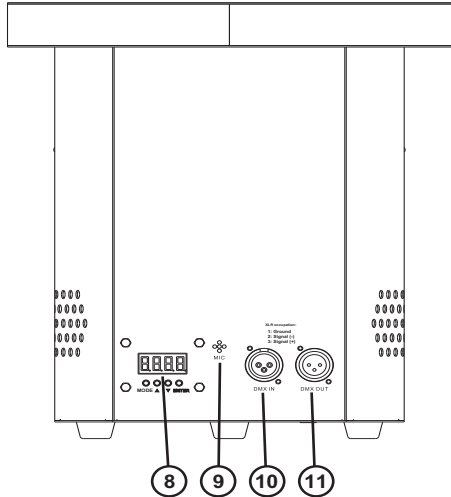
Overview



- (1) Fixation for „Flame“ cloth
- (2) Lenses with HCL LEDs



- (3) Fuse holder
- (4) Power supply
- (5) Power output
- (6) Power on/off
- (7) Infrared sensor for the remote control



- (8) Display with operating buttons
- (9) Microphone
- (10) DMX in
- (11) DMX out

INSTALLATION

Install the device out of the public area. Only install the machine on scratch-resistant surfaces. This device is constructed for a standing installation only.

DMX512 control

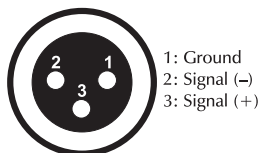
The wires must not come into contact with each other, otherwise the devices will not work at all, or will not work properly.

Please note, the starting address depends upon which controller is being used.

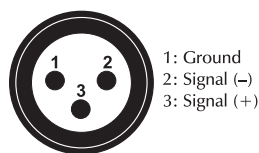
Only use a DMX cable and 3-pin XLR plugs and connectors in order to connect the controller with the fixture or one fixture with another.

Occupation of the XLR connection:

DMX-output
XLR mounting-socket:



DMX-input
XLR mounting-plug:



If you are using controllers with this occupation, you can connect the DMX output of the controller directly with the DMX input of the first device in the DMX chain. If you wish to connect DMX controllers with other XLR outputs, you need to use adapter cables.

Building a serial DMX chain:

Connect the DMX output of the first device in the DMX chain with the DMX input of the next device. Always connect one output with the input of the next device until all devices are connected.

Caution: At the last fixture, the DMX cable has to be terminated. Plug the terminator with a 120 Ω resistor between Signal (–) and Signal (+) in the DMX output of the last fixture.

Master/Slave operation

The master/slave operation enables that several devices can be synchronized and controlled by one master device.

On the side panel of the LED FL-2200 Flamelight with DMX you can find an XLR-jack (DMX Out) and an XLR-plug (DMX In), which can be used for connecting several devices.

Choose the device which is to control the effects. This device then works as master device and controls all other slave devices, which are to be connected to the master device via a DMX cable. Connect the DMX OUT jack with the DMX IN plug of the next device.

Press the MODE button to select the SLAVE mode (**SLAV**). The devices set in this manner can now be controlled by the master unit.

Please see further instructions under **Operation**.

Connection between devices


On the rear panel, there is an IEC socket (Power Out). Connect the output with the input of the next fixture until all fixtures are connected.

Attention: It is recommended to renew the connection with the power mains after every **6** devices.

Connection with the mains

Connect the device to the mains with the enclosed power supply cable.

The occupation of the connection-cables is as follows:

Cable	Pin	International
Brown	Live	L
Blue	Neutral	N
Yellow/Green	Earth	

The earth has to be connected!

If the device will be directly connected with the local power supply network, a disconnection switch with a minimum opening of 3 mm at every pole has to be included in the permanent electrical installation.

The device must only be connected with an electric installation carried out in compliance with the IEC-standards. The electric installation must be equipped with a Residual Current Device (RCD) with a maximum fault current of 30 mA.

Lighting effects must not be connected to dimming-packs.

OPERATION

Please note: When taking the device into operation for the first time, the two screws of the “Flame” cloth fixation must be removed and the cloth unwound. Subsequently affix the two screws of the “Flame” cloth fixation and tighten.

Before starting operation make sure that the silk cannot be drawn into the intake of the ventilation fan. With the POWER switch, you can switch the device on and off.

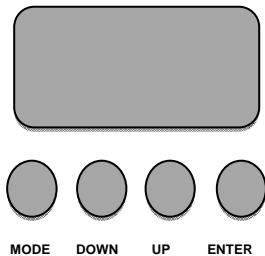
After you connected the device to the mains, the EUROLITE LED FL-2200 Flamelight with DMX starts running.

The display lights up and you can choose the desired mode via the buttons MODE, ENTER, UP and DOWN.

The device has two operating modes. It can be operated in stand-alone mode via the control board and via the EUROLITE IR-7 remote control or in DMX-controlled mode via any commercial DMX controller.

Control Board

The Control Board offers several features: you can e. g. easily set the starting address or change program modes.



Enter the menu by pressing the MODE-button. Browse through the menu by pressing UP or DOWN. Press ENTER in order to select the desired menu. You can change the selection by pressing UP or DOWN. Press ENTER in order to confirm. You can leave every mode by pressing MODE. The functions provided are described in the following sections.

Stand-Alone Mode

Mode	Program	Description
Auto	Au-1	Auto programs (Master mode) Program 1 Program 2 Program 3
	Au-2	
	Au-3	
Speed	SP 1—SP9	Select the desired speed (increasing)
InFr	ON	Control via IR remote :enable
	OFF	Control via IR remote :disenable
Addr	4CH	Setting DMX channel mode DMX address setting d 001~d 512 4 channels DMX mode d 001~d 512 10 channels DMX mode
	10CH	
Slave	Slav	Slave
RGB	Red	000 - 255
	Green	000 - 255
	Blue	000 - 255
	White	000 - 255
	Amber	000 - 255
	UV	000 - 255
Color		Color presets (Master-mode)

	C1	Red
	C2	Green
	C3	Blue
	C4	White
	C5	Amber
	C6	UV
	C7	Red + Green
	C8	Green + Blue
	C9	Blue + White
	C10	White + Amber
	C11	Amber + UV
	C12	Red + Blue + UV
	C13	Green + Amber
	C14	Red + Green + Blue
	C15	Red + Green + Blue + White
Dimming	dim 1 – dim9	0-100% for Auto mode, Sound mode and Color presets

DMX Operation

The Control Board allows you to assign the DMX fixture address. You can control the devices individually via your DMX-controller.

The device has two different DMX channel modes. The Control Board allows you, as described below, to assign the DMX channel mode.

Addressing

The DMX fixture address is defined as the first channel from which the device will respond to the controller.

Every DMX channel has a different occupation with different features.

Please, be sure that you don't have any overlapping channels in order to control each device correctly and independently from any other fixture on the DMX-chain.

If several devices are addressed similarly, they will work synchronically.

Press the MODE button until the display shows **Addr**. Press ENTER to confirm.

Select the desired DMX Channel Mode 4CH/11CH and again press ENTER to confirm.

You can now set the desired address via the UP or DOWN buttons. Press ENTER once again to confirm.

Press the MODE button in order to return to the main menu.

Controlling:

After having addressed the LED FL-2200 Flamelight with DMX, you may now start operating it via your lighting controller.

Please see the following DMX protocol graphics for the respective channel values.

DMX Protocol
4-channel mode

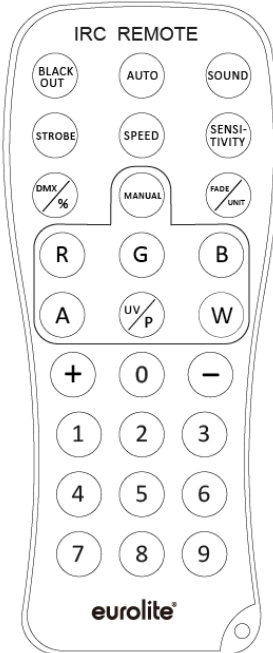
Channel:	Value:	Function:
1 Color Presets	000 - 009	No function
	010 - 019	Red
	020 - 029	Green
	030 - 039	Blue
	040 - 049	White
	050 - 059	Amber
	060 - 069	UV
	070 - 079	Red + Green
	080 - 089	Red + Blue
	090 - 099	Red + White
	100 - 109	Red + Amber
	110 - 119	Red + UV
	120 - 129	Green + Blue
	130 - 139	Green + White
	140 - 149	Green + Amber
	150 - 159	Green + UV
	160 - 169	Blue + White
	170 - 179	Blue + Amber
	180 - 189	Blue + UV
	190 - 199	White + Amber
	200 - 209	White + UV
	210 - 219	Amber + UV
	220 - 229	Red + Green + Blue
	230 - 239	Red + Blue + Amber
	240 - 249	Green + White + UV
	250 - 255	Red + Green + Blue + White + Amber + UV
2 Strobe	000 - 009	No function
	010 - 255	Strobe with increasing speed
3 Programs via DMX	000 - 009	No function
	010 - 199	Color fading
	200 - 255	Color switching
4 Speed	000 - 255	Programs with increasing speed

11-channel mode

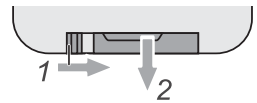
Channel:	Value:	Function:
1	000 - 199	Fan off
	200 - 255	Fan on
2	000 - 255	Red
3	000 - 255	Green
4	000 - 255	Blue
5	000 - 255	White
6	000 - 255	Amber
7	000 - 255	UV
8 Dimmer	000 - 255	Increasing brightness
9 Strobe	000 - 009	No function
	000 - 255	Strobe with increasing speed
3 Programs via DMX	000 - 009	No function
	010 - 199	Color fading
	200 - 255	Color switching
11 Speed	000 - 255	Programs with increasing speed

Note: In order to change from DMX-controlled operation back to stand-alone operation, please disconnect the device from the DMX-controller.

EUROLITE IR-7 remote control



- 1 The device must be activated for remote control. For this, under menu item InFr, press the ENTER button to confirm activation.
- 2 When actuating a button, always hold the remote control in the direction of the sensor. There must be visual connection between the remote control and the sensor.
- 3 The remote control is supplied with a battery inserted. An insulating foil between the battery and the battery contacts prevents the battery from being discharged during storage. Prior to the first operation remove the foil from the battery support on the rear side of the remote control. Otherwise operation of the remote control is not possible.
- 4 If the range of the remote control decreases (10 meters as a maximum), replace the battery. For this purpose, on the rear side of the remote control press the small bar with the groove to the right and at the same time remove the battery support. For operation, one 3 V button cell type CR 2025 is required. When inserting, pay attention that the positive pole of the button cell shows upwards in the support.



CAUTION!

Danger of explosion when battery is replaced improperly. Only replace by the same type. Please dispose of old and used batteries properly. Batteries are hazardous waste and should not be disposed of with regular domestic waste!

No.	Key (Step 1)	Step 2	Description
1	BLACKOUT		Blackout
2	AUTO	+/-	Internal programs
3	SOUND	+/-	Sound controlled internal programs
4	STROBE	+/-	Strobe effect - available for AUTO / SOUND programs
5	SPEED	+/-	Select the desired speed for AUTO / SOUND programs
6	SENSITIVITY	+/-	Microphone sensitivity
7	DMX/%		Enables or disables DMX mode on the device
8	MANUAL		Choose the desired color via the keys: R/G/B/A/W/UV
		+/-	Adjust brightness manually
9	FADE		Fading (on or off) for AUTO / SOUND / MANUAL programs
10	Numbers: 1-9		Adjust brightness for AUTO / SOUND / MANUAL programs

CLEANING AND MAINTENANCE



DANGER TO LIFE!

Disconnect from mains before starting maintenance operation!

We recommend a frequent cleaning of the device. Please use a soft lint-free and moistened cloth. Never use alcohol or solvents!

There are no serviceable parts inside the device except for the fuse. Maintenance and service operations are only to be carried out by authorized dealers.

Replacing the fuse

If the fine-wire fuse of the device fuses, only replace the fuse by a fuse of same type and rating.

Before replacing the fuse, unplug mains lead.

Procedure:

- Step 1:** Open the fuseholder on the rear panel with a fitting screwdriver.
- Step 2:** Remove the old fuse from the fuseholder.
- Step 3:** Install the new fuse in the fuseholder.
- Step 4:** Replace the fuseholder in the housing.

Should you need any spare parts, please use genuine parts.

If the power supply cable of this device becomes damaged, it has to be replaced by a special power supply cable available at your dealer.

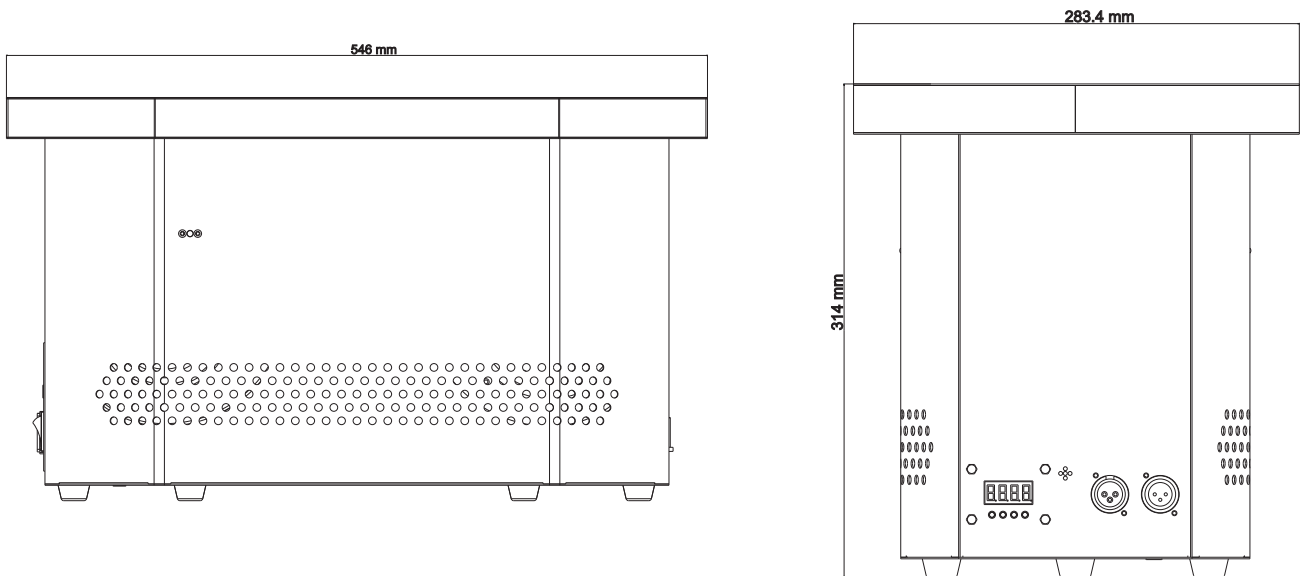
Should you have further questions, please contact your dealer.

TECHNICAL SPECIFICATIONS

Power supply:	100-240 V AC, 50/60 Hz~
Power consumption:	200 W
Number of DMX channels:	4/11
DMX512 connection:	3-pin XLR
Sound-control:	via built-in microphone
Maximum ambient temperature T_a :	45° C
Max. housing temp. T_C (steady state):	60° C
Min. distance from flammable surfaces:	0.50 m
Min. distance to lighted object:	0.10 m
Fuse:	T 2.5 A, 250 V
LED type:	18 W HCL in RGBAW+UV
Number of LEDs:	4
Dimensions (LxWxH):	546 x 283 x 314 mm
Weight:	11 kg

Accessories:	No.
DMX cable XLR 3pin 5m black Neutrik	30227812
DMX cable XLR 3pin 5m black	3022785K
DMX cable XLR 3pin 5m black Hicon	30307458
DMX cable XLR 3pin 5m black Neutrik	30307471
IEC extension 3x1.0 5m black	30235202

Please note: All information is subject to change without prior notice. 04.02.2016 ©





eurolite[®]

© EUROLITE 2016

00094201.DOC

Version 1.0