

eurolite® **LED MFX-9** Beam Effect



Bedienungsanleitung
User manual

eurolite®

LED MFX-9 Beam Effect

LED-Strahlen-Pyramide mit endloser PAN-Bewegung
LED beam pyramid with unlimited PAN movement



No. 50944308

www.eurolite.de

Inhaltsverzeichnis

Table of contents

Deutsch

EINFÜHRUNG	3
SICHERHEITSHINWEISE	3
BESTIMMUNGSGEMÄSSE VERWENDUNG	5
GERÄTEBESCHREIBUNG	6
Features	6
Geräteübersicht	7
INSTALLATION	8
Gerätemontage	8
DMX512-Ansteuerung	10
Master/Slave-Betrieb	11
Anschluss ans Netz	11
BEDIENUNG	11
Standalone-Betrieb	11
Control Board	12
DMX-gesteuerter Betrieb	13
Adressierung des Gerätes	13
DMX-Protokoll	14
REINIGUNG UND WARTUNG	22
Sicherungswechsel	22
TECHNISCHE DATEN	22

English

INTRODUCTION	24
SAFETY INSTRUCTIONS	24
OPERATING DETERMINATIONS	25
DESCRIPTION OF THE DEVICE	27
Features	27
Overview	27
INSTALLATION	28
Rigging	28
DMX512 control	30
Master/Slave operation	31
Connection with the mains	31
OPERATION	31
Stand-alone operation	32
Control Board	32
DMX-controlled operation	33
Addressing	33
DMX-protocol	34
CLEANING AND MAINTENANCE	42
Replacing the fuse	42
TECHNICAL SPECIFICATIONS	43

Diese Bedienungsanleitung gilt für die Artikelnummer: / This user manual is valid for the article number:

50944308

Das neueste Update dieser Bedienungsanleitung finden Sie im Internet unter:

You can find the latest update of this user manual in the Internet under:

www.eurolite.de

BEDIENUNGSANLEITUNG

eurolite®

LED MFX-9 Strahleneffekt



ACHTUNG!

Gerät vor Feuchtigkeit und Nässe schützen!
Niemals das Gerät öffnen!

Lesen Sie vor der ersten Inbetriebnahme zur eigenen Sicherheit diese Bedienungsanleitung sorgfältig durch!

Alle Personen, die mit der Aufstellung, Inbetriebnahme, Bedienung, Wartung und Instandhaltung dieses Gerätes zu tun haben, müssen

- entsprechend qualifiziert sein
- diese Bedienungsanleitung genau beachten
- die Bedienungsanleitung als Teil des Produkts betrachten
- die Bedienungsanleitung während der Lebensdauer des Produkts behalten
- die Bedienungsanleitung an jeden nachfolgenden Besitzer oder Benutzer des Produkts weitergeben
- sich die letzte Version der Anleitung im Internet herunterladen

EINFÜHRUNG

Wir freuen uns, dass Sie sich für einen EUROLITE LED MFX-9 Strahleneffekt entschieden haben. Wenn Sie nachfolgende Hinweise beachten, sind wir sicher, dass Sie lange Zeit Freude an Ihrem Kauf haben werden.

Nehmen Sie das Gerät aus der Verpackung.

SICHERHEITSHINWEISE



ACHTUNG!

Seien Sie besonders vorsichtig beim Umgang mit gefährlicher Netzspannung. Bei dieser Spannung können Sie einen lebensgefährlichen elektrischen Schlag erhalten!

Dieses Gerät hat das Werk in sicherheitstechnisch einwandfreiem Zustand verlassen. Um diesen Zustand zu erhalten und einen gefahrlosen Betrieb sicherzustellen, muss der Anwender die Sicherheitshinweise und die Warnvermerke unbedingt beachten, die in dieser Bedienungsanleitung enthalten sind.



Unbedingt lesen:

Bei Schäden, die durch Nichtbeachtung der Anleitung verursacht werden, erlischt der Garantieanspruch. Für daraus resultierende Folgeschäden übernimmt der Hersteller keine Haftung.

Das Gerät darf nicht in Betrieb genommen werden, nachdem es von einem kalten in einen warmen Raum gebracht wurde. Das dabei entstehende Kondenswasser kann unter Umständen Ihr Gerät zerstören. Lassen Sie das Gerät solange uneingeschaltet, bis es Zimmertemperatur erreicht hat!

Bitte überprüfen Sie vor der ersten Inbetriebnahme, ob kein offensichtlicher Transportschaden vorliegt. Sollten Sie Schäden an der Netzleitung oder am Gehäuse entdecken, nehmen Sie das Gerät nicht in Betrieb und setzen sich bitte mit Ihrem Fachhändler in Verbindung.

Der Aufbau entspricht der Schutzklasse I. Der Netzstecker darf nur an eine Schutzkontakt-Steckdose angeschlossen werden, deren Spannung und Frequenz mit dem Typenschild des Gerätes genau übereinstimmt. Ungeeignete Spannungen und ungeeignete Steckdosen können zur Zerstörung des Gerätes und zu tödlichen Stromschlägen führen.

Den Netzstecker immer als letztes einstecken. Der Netzstecker muss dabei gewaltfrei eingesetzt werden. Achten Sie auf einen festen Sitz des Netzsteckers.

Lassen Sie die Netzleitung nicht mit anderen Kabeln in Kontakt kommen! Seien Sie vorsichtig beim Umgang mit Netzleitungen und -anschlüssen. Fassen Sie diese Teile nie mit feuchten Händen an! Feuchte Hände können tödliche Stromschläge zur Folge haben.

Netzleitungen nicht verändern, knicken, mechanisch belasten, durch Druck belasten, ziehen, erhitzen und nicht in die Nähe von Hitze- oder Kältequellen bringen. Bei Missachtung kann es zu Beschädigungen der Netzleitung, zu Brand oder zu tödlichen Stromschlägen kommen.

Die Kabeleinführung oder die Kupplung am Gerät dürfen nicht durch Zug belastet werden. Es muss stets eine ausreichende Kabellänge zum Gerät hin vorhanden sein. Andernfalls kann das Kabel beschädigt werden, was zu tödlichen Stromschlägen führen kann.

Achten Sie darauf, dass die Netzleitung nicht gequetscht oder durch scharfe Kanten beschädigt werden kann. Überprüfen Sie das Gerät und die Netzleitung in regelmäßigen Abständen auf Beschädigungen.

Werden Verlängerungsleitungen verwendet muss sichergestellt werden, dass der Adernquerschnitt für die benötigte Stromzufuhr des Gerätes zugelassen ist. Alle Warnhinweise für die Netzleitung gelten auch für evtl. Verlängerungsleitungen.

Gerät bei Nichtbenutzung und vor jeder Reinigung vom Netz trennen! Fassen Sie dazu den Netzstecker an der Grifffläche an und ziehen Sie niemals an der Netzleitung! Ansonsten kann das Kabel und der Stecker beschädigt werden was zu tödlichen Stromschlägen führen kann. Sind Stecker oder Geräteschalter, z. B. durch Einbau nicht erreichbar, so muss netzseitig eine allpolige Abschaltung vorgenommen werden.

Wenn der Netzstecker oder das Gerät staubig ist, dann muss es außer Betrieb genommen werden, der Stromkreis muss allpolig unterbrochen werden und das Gerät mit einem trockenen Tuch gereinigt werden. Staub kann die Isolation reduzieren, was zu tödlichen Stromschlägen führen kann. Stärkere Verschmutzungen im und am Gerät dürfen nur von einem Fachmann beseitigt werden.

Es dürfen unter keinen Umständen Flüssigkeiten aller Art in Steckdosen, Steckverbindungen oder in irgendwelche Geräteöffnungen oder Geräteritzen eindringen. Besteht der Verdacht, dass - auch nur minimale - Flüssigkeit in das Gerät eingedrungen sein könnte, muss das Gerät sofort allpolig vom Netz getrennt werden. Dies gilt auch, wenn das Gerät hoher Luftfeuchtigkeit ausgesetzt war. Auch wenn das Gerät scheinbar noch funktioniert, muss es von einem Fachmann überprüft werden ob durch den Flüssigkeitseintritt eventuell Isolationen beeinträchtigt wurden. Reduzierte Isolationen können tödliche Stromschläge hervorrufen.

In das Gerät dürfen keine fremden Gegenstände gelangen. Dies gilt insbesondere für Metallteile. Sollten auch nur kleinste Metallteile wie Heft- und Büroklammern oder gröbere Metallspäne in das Gerät gelangen, so ist das Gerät sofort außer Betrieb zu nehmen und allpolig vom Netz zu trennen. Durch Metallteile hervorgerufene Fehlfunktionen und Kurzschlüsse können tödliche Verletzungen zur Folge haben.



GESUNDHEITSRISIKO!

Blicken Sie niemals direkt in die Lichtquelle, da bei empfindlichen Menschen u. U. epileptische Anfälle ausgelöst werden können (gilt besonders für Epileptiker)!

Kinder und Laien vom Gerät fern halten!

Das Gerät darf niemals unbeaufsichtigt betrieben werden!

BESTIMMUNGSGEMÄSSE VERWENDUNG

Bei diesem Gerät handelt es sich um einen kopfbewegten LED-Effektstrahler, mit dem sich dekorative Lichteffekte erzeugen lassen. Dieses Produkt ist für den Anschluss an 100-240 V, 50/60 Hz Wechselspannung zugelassen und wurde ausschließlich zur Verwendung in Innenräumen konzipiert.

Dieses Gerät ist für professionelle Anwendungen, z. B. auf Bühnen, in Diskotheken etc. vorgesehen.

Lichteffekte sind nicht für den Dauerbetrieb konzipiert. Denken Sie daran, dass konsequente Betriebspausen die Lebensdauer des Gerätes erhöhen.

Vermeiden Sie Erschütterungen und jegliche Gewaltanwendung bei der Installation oder Inbetriebnahme des Gerätes.

Das Gerät darf niemals am Projektorkopf angehoben werden, da ansonsten die Mechanik beschädigt werden könnte.

Achten Sie bei der Wahl des Installationsortes darauf, dass das Gerät nicht zu großer Hitze, Feuchtigkeit und Staub ausgesetzt wird. Vergewissern Sie sich, dass keine Kabel frei herumliegen. Bitte achten Sie darauf, dass das Gerät nicht berührt oder umgestoßen werden kann. Sie gefährden Ihre eigene und die Sicherheit Dritter!

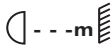
Das Gerät darf nicht in einer Umgebung eingesetzt oder gelagert werden, in der mit Spritzwasser, Regen, Feuchtigkeit oder Nebel zu rechnen ist. Feuchtigkeit oder sehr hohe Luftfeuchtigkeit kann die Isolation reduzieren und zu tödlichen Stromschlägen führen. Beim Einsatz von Nebelgeräten ist zu beachten, dass das Gerät nie direkt dem Nebelstrahl ausgesetzt ist und mindestens 0,5 m von einem Nebelgerät entfernt betrieben wird. Der Raum darf nur so stark mit Nebel gesättigt sein, dass eine gute Sichtweite von mindestens 10 m besteht.

Die Umgebungstemperatur muss zwischen -5°C und $+45^{\circ}\text{C}$ liegen. Halten Sie das Gerät von direkter Sonneneinstrahlung (auch beim Transport in geschlossenen Wägen) und Heizkörpern fern.

Die relative Luftfeuchte darf 50 % bei einer Umgebungstemperatur von 45°C nicht überschreiten.

Dieses Gerät darf nur in einer Höhenlage zwischen -20 und 2000 m über NN betrieben werden.

Verwenden Sie das Gerät nicht bei Gewitter. Überspannung könnte das Gerät zerstören. Das Gerät bei Gewitter allpolig vom Netz trennen (Netzstecker ziehen).

Das Bildzeichen  bezeichnet den Mindestabstand zu beleuchteten Gegenständen. Der Abstand zwischen Lichtaustritt und der zu beleuchteten Fläche darf diesen Wert nicht unterschreiten!

Das Gerät darf nur auf nicht brennbaren Oberflächen aufgestellt werden. Um eine gute Luftzirkulation zu gewährleisten, muss um das Gerät ein Freiraum von mindestens 50 cm eingehalten werden.

Das Gehäuse darf niemals umliegende Gegenstände oder Flächen berühren!

Achten Sie bei der Projektormontage, beim Projektorabbau und bei der Durchführung von Servicearbeiten darauf, dass der Bereich unterhalb des Montageortes abgesperrt ist.

Bei Überkopfmontage (Montagehöhe $>100\text{ cm}$) ist das Gerät immer mit einem geeigneten Sicherheitsfangseil zu sichern. Das Sicherheitsfangseil muss an den dafür vorgesehenen Befestigungspunkten eingehängt werden.

Betreiben Sie das Gerät nur, nachdem Sie sich vergewissert haben, dass das Gehäuse fest verschlossen ist und alle nötigen Schrauben fest angezogen wurden.

Die maximale Umgebungstemperatur $T_a = 45^{\circ}\text{C}$ darf niemals überschritten werden.

Nehmen Sie das Gerät erst in Betrieb, nachdem Sie sich mit seinen Funktionen vertraut gemacht haben.

Lassen Sie das Gerät nicht von Personen bedienen, die sich nicht mit dem Gerät auskennen. Wenn Geräte nicht mehr korrekt funktionieren, ist das meist das Ergebnis von unfachmännischer Bedienung! Soll das Gerät transportiert werden, verwenden Sie bitte die Originalverpackung, um Transportschäden zu vermeiden.

Beachten Sie bitte, dass eigenmächtige Veränderungen an dem Gerät aus Sicherheitsgründen verboten sind.

Der Serienbarcode darf niemals vom Gerät entfernt werden, da ansonsten der Garantieanspruch erlischt.

Wird das Gerät anders verwendet als in dieser Bedienungsanleitung beschrieben, kann dies zu Schäden am Produkt führen und der Garantieanspruch erlischt. Außerdem ist jede andere Verwendung mit Gefahren, wie z. B. Kurzschluss, Brand, elektrischem Schlag, Abstürzen etc. verbunden.

WEEE-Richtlinie



Bitte übergeben Sie das Gerät bzw. die Geräte am Ende der Nutzungsdauer zur umweltgerechten Entsorgung einem örtlichen Recyclingbetrieb. Nicht im Hausmüll entsorgen. Für weitere Informationen wenden Sie sich bitte an Ihren Händler oder die zuständige örtliche Behörde.

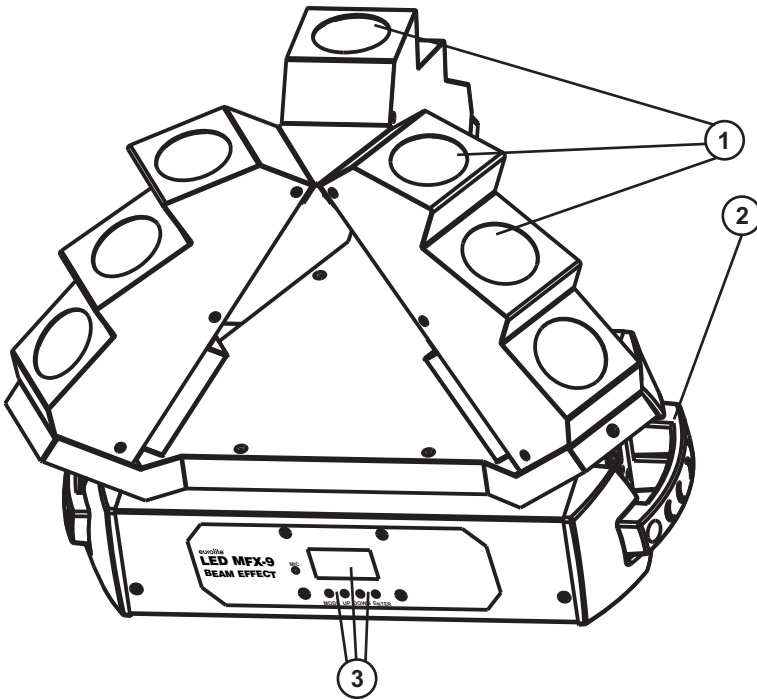
GERÄTEBESCHREIBUNG

Features

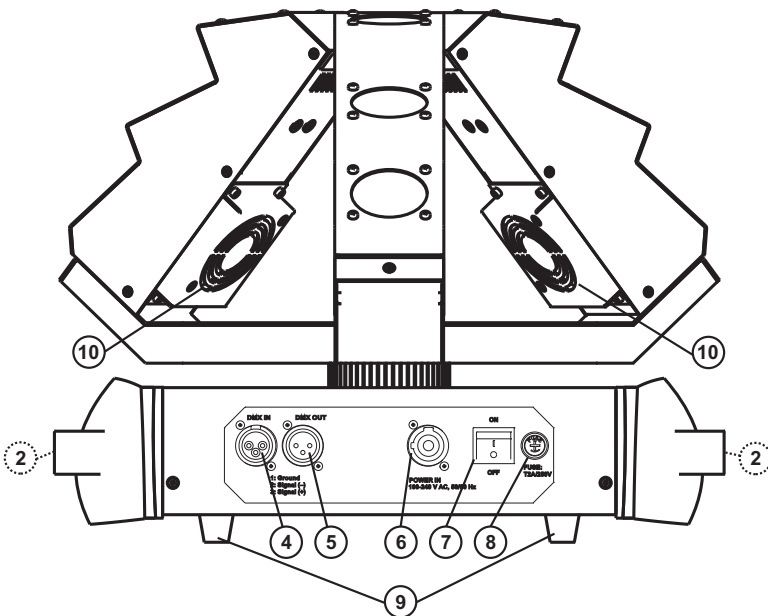
LED-Strahlen-Pyramide mit endloser PAN-Bewegung

- Ausgestattet mit neun 8-W-Quadcolor-LEDs mit RGBW-Farben
- DMX-gesteuerter Betrieb oder Standalone-Betrieb mit Master-/Slave-Funktion möglich
- DMX512-Steuerung über jeden handelsüblichen DMX-Controller möglich (belegt max. 49 Kanäle)
- 5, 8, 11, 13, 22 oder 49 DMX-Kanäle wählbar
- Positionierung innerhalb 540° PAN
- Exakte Positionierung durch 16-Bit-Auflösung der PAN-Bewegung
- Mit Infinity-Funktion für endlose PAN-Bewegung
- PAN-Rotationsgeschwindigkeit einstellbar
- Jede LED kann einzeln angesteuert werden
- Musiksteuerung über eingebautes Mikrofon
- Mikrofonempfindlichkeit über Control Board einstellbar
- Lüftergekühlt
- Enger Abstrahlwinkel
- Adressierung und Einstellung über Control-Board mit LCD
- Funktionen: Farbige RGBW-Strahlen, stufenlose RGBW-Farbmischung, Farbvoreinstellungen für jede LED unabhängig voneinander steuerbar, interne Programme, Dimmer, Strobe-Effekt mit variabler Geschwindigkeit, Musiksteuerung, Master/Slave-Betrieb
- Flickerfreie Projektion
- Hängende und stehende Installation möglich
- Schaltnetzteiltechnologie für Netzspannung zwischen 100 und 240 Volt
- Anschlussfertig über P-Con Netzleitung mit Schutzkontaktstecker

Geräteübersicht



- (1) Linsen mit 8-W-LEDs
- (2) Base mit Tragegriffen
- (3) Control Board mit Bedientasten



- (4) DMX-Eingang
- (5) DMX-Ausgang
- (6) Spannungsversorgungseingang
- (7) Netzschalter
- (8) Sicherungshalter
- (9) GummifüÙe
- (10) Lüfter

INSTALLATION

Gerätemontage



LEBENSGEFAHR!

Bei der Installation sind insbesondere die Bestimmungen der BGV C1 (vormals VBG 70) und EN 60598-2-17 zu beachten! Die Installation darf nur vom autorisierten Fachhandel ausgeführt werden!

Die Aufhängevorrichtungen des Projektors muss so gebaut und bemessen sein, dass sie 1 Stunde lang ohne dauernde schädliche Deformierung das 10-fache der Nutzlast aushalten kann.

Die Installation muss immer mit einer zweiten, unabhängigen Aufhängung, z. B. einem geeigneten Fangnetz, erfolgen. Diese zweite Aufhängung muss so beschaffen und angebracht sein, dass im Fehlerfall der Hauptaufhängung kein Teil der Installation herabfallen kann.

Während des Auf-, Um- und Abbaus ist der unnötige Aufenthalt im Bereich von Bewegungsflächen, auf Beleuchterbrücken, unter hochgelegenen Arbeitsplätzen sowie an sonstigen Gefahrenbereichen verboten.

Der Unternehmer hat dafür zu sorgen, dass sicherheitstechnische und maschinentechnische Einrichtungen vor der ersten Inbetriebnahme und nach wesentlichen Änderungen vor der Wiederinbetriebnahme durch Sachverständige geprüft werden.

Der Unternehmer hat dafür zu sorgen, dass sicherheitstechnische und maschinentechnische Einrichtungen mindestens alle vier Jahre durch einen Sachverständigen im Umfang der Abnahmeprüfung geprüft werden.

Der Unternehmer hat dafür zu sorgen, dass sicherheitstechnische und maschinentechnische Einrichtungen mindestens einmal jährlich durch einen Sachkundigen geprüft werden.

Vorgehensweise:

Der Projektor sollte idealerweise außerhalb des Aufenthaltsbereiches von Personen installiert werden.

WICHTIG! ÜBERKOPFMONTAGE ERFORDERT EIN HOHES MAß AN ERFAHRUNG. Dies beinhaltet (aber beschränkt sich nicht allein auf) Berechnungen zur Definition der Tragfähigkeit, verwendetes Installationsmaterial und regelmäßige Sicherheitsinspektionen des verwendeten Materials und des Projektors.

Versuchen Sie niemals, die Installation selbst vorzunehmen, wenn Sie nicht über eine solche Qualifikation verfügen, sondern beauftragen Sie einen professionellen Installateur. Unsachgemäße Installationen können zu Verletzungen und/oder zur Beschädigung von Eigentum führen.

Der Projektor muss außerhalb des Handbereichs von Personen installiert werden.

Wenn der Projektor von der Decke oder hochliegenden Trägern etc. abgehängt werden soll, muss immer mit Traversensystemen gearbeitet werden. Der Projektor darf niemals frei schwingend im Raum befestigt werden.

Achtung: Projektoren können beim Herabstürzen erhebliche Verletzungen verursachen! Wenn Sie Zweifel an der Sicherheit einer möglichen Installationsform haben, installieren Sie den Projektor NICHT!

Vergewissern Sie sich vor der Montage, dass die Montagefläche mindestens die 10-fache Punktbelastung des Eigengewichtes des Projektors aushalten kann.



BRANDGEFAHR!

Achten Sie bei der Installation des Gerätes bitte darauf, dass sich im Abstand von mind. 0,5 m keine leicht entflammaren Materialien (Deko, etc.) befinden.



ACHTUNG!

Montieren Sie das Gerät ausschließlich über zwei geeignete Haken.
Achten Sie darauf, dass das Gerät sicher befestigt wird.
Vergewissern Sie sich, dass die Verankerung stabil ist.



Das Gerät lässt sich auf zwei verschiedene Arten montieren: Es kann direkt auf den Boden gestellt werden oder in jeder möglichen Position im Trussing installiert werden, ohne seine funktionellen Eigenschaften zu verändern (siehe Zeichnung).

Sichern Sie den Projektor bei Überkopfmontage (Montagehöhe >100 cm) immer mit einem geeignetem Sicherungsseil.

Es dürfen nur Sicherungsseile und Schnellverbindungsglieder gemäß DIN 56927, Schäkel gemäß DIN EN 1677-1 und BGV C1 Kettbinder eingesetzt werden. Die Fangseile, Schnellverbindungsglieder, Schäkel und Kettbinder müssen auf Grundlage der aktuellsten Arbeitsschutzbestimmungen (z. B. BGV C1, BGI 810-3) ausreichend dimensioniert sein und korrekt angewendet werden.

Bitte beachten Sie: Bei Überkopfmontage in öffentlichen bzw. gewerblichen Bereichen ist eine Fülle von Vorschriften zu beachten, die hier nur auszugsweise wiedergegeben werden können. Der Betreiber muss sich selbständig um die Beschaffung der geltenden Sicherheitsvorschriften bemühen und diese einhalten!

Der Hersteller haftet nicht für Schäden, die durch unsachgemäße Installation und unzureichende Sicherheitsvorkehrungen verursacht werden!

Hängen Sie das Schnellverschlussglied des Sicherungsseils in der dafür vorgesehenen Fangsicherung am Geräteboden ein und führen Sie das Sicherungsseil über die Traverse bzw. einen sicheren Befestigungspunkt. Hängen Sie das Ende in dem Schnellverschlussglied ein und ziehen Sie die Sicherungsmutter gut fest.

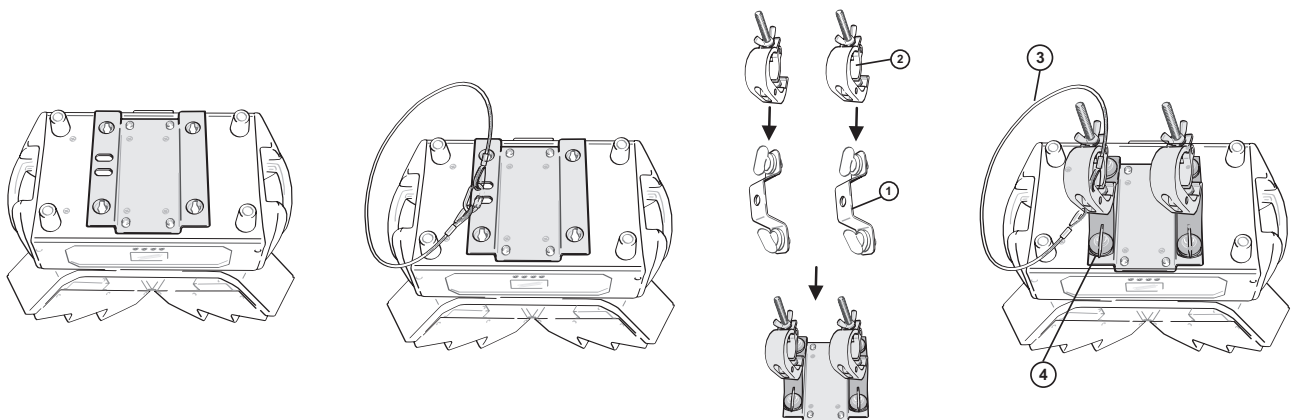
Der maximale Fallabstand darf 20 cm nicht überschreiten.

Ein Sicherungsseil, das einmal der Belastung durch Absturz ausgesetzt war oder beschädigt ist, darf nicht mehr als Sicherungsseil eingesetzt werden.

	LEBENSGEFAHR! Vor der ersten Inbetriebnahme muss die Einrichtung durch einen Sachverständigen geprüft werden!
---	---

Verschrauben Sie je einen Haken über eine M10 Schraube und selbstsichernde Mutter mit dem Omega-Halter.

Führen Sie die beiden Schnellverschlüsse des ersten Omega-Halters in die dafür vorgesehenen Öffnungen an der Geräteunterseite ein. Drehen Sie die Schnellverschlüsse im Uhrzeigersinn bis zum Anschlag fest. Installieren Sie den zweiten Omega-Halter.



- (1) Omega-Halter
- (2) Haken
- (3) Sicherheitsfangseil
- (4) Schnellverschluss

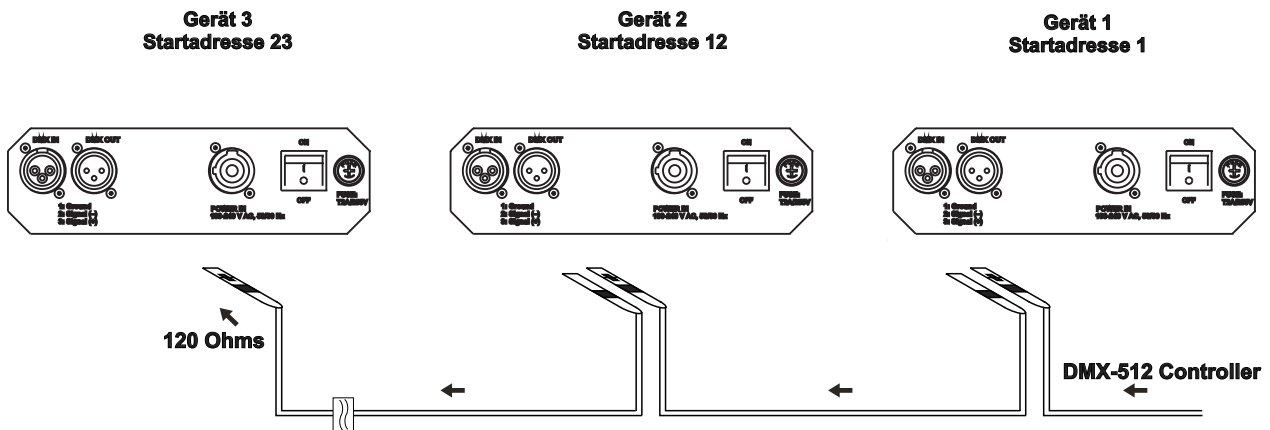
DMX512-Ansteuerung



Achten Sie darauf, dass die Adern der Datenleitung an keiner Stelle miteinander in Kontakt treten. Die Geräte werden ansonsten nicht bzw. nicht korrekt funktionieren.

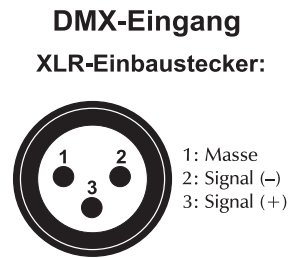
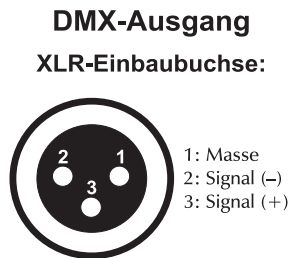


Beachten Sie, dass die Startadresse abhängig vom verwendeten Controller ist. Unbedingt Bedienungsanleitung des verwendeten Controllers beachten.



Die Verbindung zwischen Controller und Gerät sowie zwischen den einzelnen Geräten sollte mit einem DMX-Kabel erfolgen. Die Steckverbindung geht über 3-polige XLR-Stecker und -Kupplungen.

Belegung der XLR-Verbindung:



Wenn Sie Controller mit dieser XLR-Belegung verwenden, können Sie den DMX-Ausgang des Controllers direkt mit dem DMX-Eingang des ersten Gerätes der DMX-Kette verbinden. Sollen DMX-Controller mit anderen XLR-Ausgängen angeschlossen werden, müssen Adapterkabel verwendet werden.

Aufbau einer seriellen DMX-Kette:

Schließen Sie den DMX-Ausgang des ersten Gerätes der Kette an den DMX-Eingang des nächsten Gerätes an. Verbinden Sie immer einen Ausgang mit dem Eingang des nächsten Gerätes bis alle Geräte angeschlossen sind.

Achtung: Am letzten Gerät muss das DMX-Kabel durch einen Abschlusswiderstand abgeschlossen werden. Dazu wird ein XLR-Stecker in den DMX-Ausgang am letzten Gerät gesteckt, bei dem zwischen Signal (-) und Signal (+) ein 120 Ω Widerstand eingelötet ist.

Master/Slave-Betrieb

Im Master/Slave-Betrieb lassen sich mehrere Geräte synchronisieren, die dann von einem Mastergerät gesteuert werden.

An der Rückseite des Gerätes befindet sich eine XLR-Einbaubuchse und ein XLR-Einbaustecker, über die sich mehrere Geräte miteinander verbinden lassen.

Wählen Sie das Gerät aus, das zur Steuerung der Effekte dienen soll. Dieses Gerät arbeitet dann als Master-Gerät und steuert alle weiteren Slave-Geräte, die über ein DMX-Kabel mit dem Master-Gerät verbunden werden. Stecken Sie das DMX-Kabel in die OUT-Buchse und verbinden Sie es mit dem IN-Stecker des nächsten Gerätes.


Stellen Sie beim Master-Gerät das gewünschte interne Programm oder die Testfunktion, wie im Kapitel Control Board beschrieben, ein. Stellen Sie bei allen Slave-Geräten die DMX-Adresse auf 001.

Siehe weitere Hinweise unter **Control Board**.

Anschluss ans Netz

Schließen Sie das Gerät über die beiliegende Netzanschlussleitung ans Netz an.

Die Belegung der Anschlussleitungen ist wie folgt:

Leitung	Pin	International
Braun	Außenleiter	L
Blau	Neutralleiter	N
Gelb/Grün	Schutzleiter	

Der Schutzleiter muss unbedingt angeschlossen werden!

Wenn das Gerät direkt an das örtliche Stromnetz angeschlossen wird, muss eine Trennvorrichtung mit mindestens 3 mm Kontaktöffnung an jedem Pol in die festverlegte elektrische Installation eingebaut werden.

Das Gerät darf nur an eine Elektroinstallation angeschlossen werden, die den VDE-Bestimmungen DIN VDE 0100 entspricht. Die Hausinstallation muss mit einem Fehlerstromschutzschalter (RCD) mit 30 mA Bemessungsdifferenzstrom ausgestattet sein.

Lichteffekte dürfen nicht über Dimmerpacks geschaltet werden.

BEDIENUNG

Wenn Sie das Gerät an die Spannungsversorgung angeschlossen und den Netzschalter auf ON geschaltet haben, nimmt der LED MFX-9 Strahleneffekt den Betrieb auf. Während des Reset justieren sich die Motoren aus und das Gerät ist danach betriebsbereit.

Das Display leuchtet auf und Sie können die gewünschten Einstellungen mit den Tasten MODE, ENTER, UP und DOWN auswählen.

Das Gerät hat zwei Betriebsarten. Es kann entweder im Standalone-Betrieb über das Control Board oder im DMX-gesteuerten Modus über einen handelsüblichen DMX-Controller betrieben werden.

Standalone-Betrieb

Der LED MFX-9 Strahleneffekt lässt sich im Standalone-Betrieb ohne Controller einsetzen. Trennen Sie dazu den LED MFX-9 Strahleneffekt vom Controller und rufen Sie die vorprogrammierten Programme, wie im Kapitel **Control Board** beschrieben, auf.

Control Board

Das Control Board bietet mehrere Möglichkeiten: so lassen sich z. B. die DMX-Startadresse eingeben oder das vorprogrammierte Programm abspielen.

Drücken Sie die MODE-Taste, so dass sich das Display einschaltet. Durch Drücken der UP/DOWN-Tasten können Sie sich im Hauptmenü bewegen. Zur Auswahl des gewünschten Menüpunktes drücken Sie die ENTER-Taste. Durch Drücken der UP/DOWN-Tasten können Sie die Auswahl verändern. Bestätigen Sie jede Änderung durch Drücken der ENTER-Taste. Der jeweilige Modus kann durch die MODE-Taste verlassen werden. Die jeweiligen Funktionen werden im Folgenden beschrieben.

Nach 15 Sekunden Untätigkeit erlischt das Display. Mit einem Tastendruck steht es wieder zur Verfügung.

Vorgabewerte grau unterlegt.

Menu	Untermenü	Funktion
MENU 1: DMX 512	DMX512 49CH: xxx, 001	Einstellen des DMX-Kanal-Modus (49CH, 22CH, 13 CH, 11 CH, 8CH oder 5 CH) und der DMX-Startadresse (001 - 512)
	DMX512 22CH: xxx, 001	
	DMX512 13CH: xxx, 001	
	DMX512 11CH: xxx, 001	
	DMX512 8CH: xxx, 001	
	DMX512 5CH: xxx, 001	
MENU 2: TEST <i>Master-Modus</i>	TEST CH01: xxx, 000 ... CH49: xxx, 000	Testfunktion der entsprechenden Kanäle (CH01-CH49, Werte 000 - 255), s. a. DMX-Protokoll
MENU 3 AUTO <i>Master-Modus</i>	AUTO MAUTO: x, 7	Interne Programme 1-9 mit horizontaler Bewegung (PAN)
	AUTO AUTO: x, 7	Interne Programme 1-9 ohne horizontaler Bewegung (PAN)
	AUTO MSOUND: x, 7	Musikgesteuerte interne Programme 1-9 mit horizontaler Bewegung (PAN)
	AUTO SOUND: x, 7	Musikgesteuerte interne Programme 1-9 ohne horizontaler Bewegung (PAN)
	AUTO PAN: xxx, 000	Manuelle Einstellung des PAN-Winkels (0-255), (nur verfügbar für AUTO: x und SOUND: x)
MENU 4 OPTION	OPTION PAN: No	PAN-Einstellung No: PAN Einstellung im Uhrzeigersinn Yes: PAN Einstellung gegen den Uhrzeigersinn
	OPTION Sound: xxx, 128	Empfindlichkeit-Einstellung für Musiksteuerung 0 – 255 mit zunehmender Empfindlichkeit
MENU 5: PASSWORD	PASSWORD UNLOCK	Passwortschutz aufheben. Voreingestelltes Passwort = 988
	PASSWORD LOCK	Passwortschutz aktivieren. Voreingestelltes Passwort = 988
MENU 6: RE-DEF-	Zurücksetzen auf Werkseinstellungen	
MENU 7: RESET	Reset	

DMX-gesteuerter Betrieb

Über Ihren DMX-Controller können Sie die einzelnen Geräte individuell ansteuern.

Das Gerät verfügt über sechs verschiedene DMX-Kanal-Modi.

Dabei hat jeder DMX-Kanal eine andere Belegung mit verschiedenen Eigenschaften. Die einzelnen DMX-Kanäle und ihre Eigenschaften sind unter DMX-Protokoll aufgeführt.

Adressierung des Gerätes

Über das Control Board können Sie die DMX-Startadresse definieren. Die Startadresse ist der erste Kanal, auf den der Projektor auf Signale vom Controller reagiert.

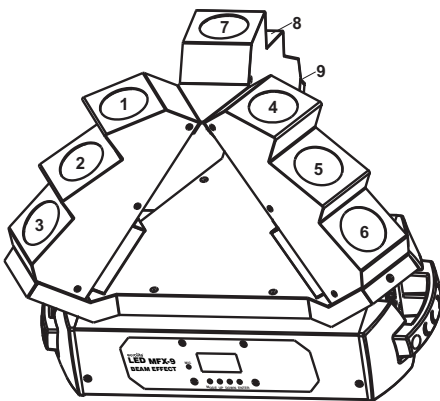
Wenn Sie die Startadresse, im 49 Kanal-Modus, z. B. auf 50 definieren, belegt das Gerät die Steuerkanäle 50 bis 98.

Bitte vergewissern Sie sich, dass sich die Steuerkanäle nicht mit anderen Geräten überlappen, damit der LED MFX-9 Strahleneffekt korrekt und unabhängig von anderen Geräten in der DMX-Kette funktioniert.

Werden mehrere LED MFX-9 Strahleneffekte auf eine Adresse definiert, arbeiten sie synchron.

Drücken Sie die Up/Down-Tasten, um die gewünschte Startadresse einzustellen. Nun können Sie den LED MFX-9 Strahleneffekt über Ihren Controller ansteuern.

Die einzelnen DMX-Kanäle und ihre Eigenschaften sind unter DMX-Protokoll aufgeführt.



Die LEDs des Gerätes sind in folgender Reihenfolge angeordnet (siehe Grafik) und können mit dem folgenden DMX-Protokoll individuell gesteuert werden.

Bitte beachten Sie:

Schalten Sie das Gerät ein. Das Gerät prüft, ob DMX-512 Daten empfangen werden oder nicht. Wenn Daten empfangen werden, blinkt das Display nicht. Werden keine Daten empfangen, blinkt das Display.

Die Meldung erscheint

- wenn kein XLR-Kabel (DMX Signalkabel vom Controller) in die DMX-Eingangsbuchse des Gerätes gesteckt wurde.
- wenn der Controller ausgeschaltet oder defekt ist.
- das Kabel oder der Stecker defekt ist oder das Signalkabel nicht richtig eingesteckt ist.

DMX-Protokoll

Das Gerät verfügt über sechs verschiedene DMX-Kanal-Modi. Über das Control Board können Sie den DMX-Kanal-Modus definieren.

5-Kanal Modus

Kanal:	Wert:	Funktion:
1 Rot	000 – 255	Zunehmende Intensität (0 – 100%)
2 Grün	000 – 255	Zunehmende Intensität (0 – 100%)
3 Blau	000 – 255	Zunehmende Intensität (0 – 100%)
4 Weiß	000 – 255	Zunehmende Intensität (0 – 100%)
5 Strobe	000 - 000	Keine Funktion
	001 - 255	Zunehmende Geschwindigkeit

8-Kanal Modus

Kanal:	Wert:	Funktion:
1 PAN Bewegung	000 – 255	Innerhalb 0 – 540°
2 PAN Infinity	000 - 001	Keine Funktion
	002 – 128	Im Uhrzeigersinn, mit zunehmender Geschwindigkeit
	129 – 255	Gegen den Uhrzeigersinn, mit zunehmender Geschwindigkeit
3 Rot	000 – 255	Zunehmende Intensität (0 – 100%)
4 Grün	000 – 255	Zunehmende Intensität (0 – 100%)
5 Blau	000 – 255	Zunehmende Intensität (0 – 100%)
6 Weiß	000 – 255	Zunehmende Intensität (0 – 100%)
7 Interne Programme	Standalone mit PAN Bewegung	
	000 – 000	Keine Funktion / verfügbar für CH3 ~ CH6
	001 – 007	Programm 1
	008 – 014	Programm 2
	015 – 021	Programm 3
	022 – 028	Programm 4
	029 – 035	Programm 5
	036 – 042	Programm 6
	043 – 049	Programm 7
	050 – 056	Programm 8
	057 – 063	Programm 9
	Standalone ohne PAN Bewegung	
	064 – 070	Programm 1
	071 – 077	Programm 2
	078 – 084	Programm 3,
	085 – 091	Programm 4
	092 – 098	Programm 5
	099 – 105	Programm 6

Deutsch

	106 – 112	Programm 7
	113 – 119	Programm 8
	120 – 126	Programm 9
	Musikgesteuert mit PAN Bewegung	
	127 – 133	Programm 1
	134 – 140	Programm 2
	141 – 147	Programm 3
	148 – 154	Programm 4
	155 – 161	Programm 5
	162 – 168	Programm 6
	169 – 175	Programm 7
	176 – 182	Programm 8
	183 – 189	Programm 9
	Musikgesteuert ohne PAN Bewegung	
	190 – 196	Programm 1
	197 – 203	Programm 2
	204 – 210	Programm 3
	211 – 217	Programm 4
	218 – 224	Programm 5
	225 – 231	Programm 6
	232 – 238	Programm 7
	239 – 245	Programm 8
	246 – 255	Programm 9
8 Reset	000 - 250	Keine Funktion
	251 - 255	Reset

11-Kanal Modus

Kanal:	Wert:	Funktion:
1 PAN Bewegung	000 – 255	Innerhalb 0 – 540°
2 PAN Infinity	000 - 001	Keine Funktion
	002 – 128	Im Uhrzeigersinn, mit zunehmender Geschwindigkeit
	129 – 255	Gegen den Uhrzeigersinn, mit zunehmender Geschwindigkeit
3 Interne Programme	Standalone mit PAN Bewegung	
	000 – 000	Keine Funktion / verfügbar für CH4 ~ CH10
	001 – 007	Programm 1
	008 – 014	Programm 2
	015 – 021	Programm 3
	022 – 028	Programm 4
	029 – 035	Programm 5
	036 – 042	Programm 6
	043 – 049	Programm 7
	050 – 056	Programm 8
	057 – 063	Programm 9
	Standalone ohne PAN Bewegung	
	064 – 070	Programm 1
	071 – 077	Programm 2
	078 – 084	Programm 3

Deutsch

	085 – 091	Programm 4
	092 – 098	Programm 5
	099 – 105	Programm 6
	106 – 112	Programm 7
	113 – 119	Programm 8
	120 – 126	Programm 9
	Musikgesteuert mit PAN Bewegung	
	127 – 133	Programm 1
	134 – 140	Programm 2
	141 – 147	Programm 3,
	148 – 154	Programm 4
	155 – 161	Programm 5
	162 – 168	Programm 6
	169 – 175	Programm 7
	176 – 182	Programm 8
	183 – 189	Programm 9
	Musikgesteuert ohne PAN Bewegung	
	190 – 196	Programm 1
	197 – 203	Programm 2
	204 – 210	Programm 3
	211 – 217	Programm 4
	218 – 224	Programm 5
	225 – 231	Programm 6
	232 – 238	Programm 7
	239 – 245	Programm 8
	246 – 255	Programm 9
Horizontale Ebenen CH4: 1 CH5: 2 CH6: 3 Vertikale Leisten CH7: 1 CH8: 2 CH9: 3	000 - 001	Keine Funktion
	002 - 031	Rot
	032 - 061	Grün
	062 - 091	Blau
	092 - 121	Weiß
	122 - 151	Rot + Grün
	152 - 181	Rot + Blau
	182 - 211	Grün + Blau
	212 – 241	Rot + Grün + Blau
	242 - 255	Rot + Grün + Blau + Weiß
10 Control	000 - 000	Keine Funktion
	002 - 063	Steuerung der horizontalen Ebenen (CH4, CH5, CH6)
	064 - 127	Steuerung der vertikalen Leisten (CH7, CH8, CH9)
	128 - 191	Alle aus
	192 - 255	Alle an
11 Reset	000 - 250	Keine Funktion
	251 - 255	Reset

13-Kanal Modus

Kanal:	Wert:	Funktion:
1 PAN Bewegung	000 – 255	Innerhalb 0 – 540°
2 PAN Infinity	000 - 001	Keine Funktion
	002 – 128	Im Uhrzeigersinn, mit zunehmender Geschwindigkeit
	129 – 255	Gegen den Uhrzeigersinn, mit zunehmender Geschwindigkeit
3 Interne Programme	Standalone mit PAN Bewegung	
	000 – 000	Keine Funktion / verfügbar für CH4 ~ CH12
	001 – 007	Programm 1
	008 – 014	Programm 2
	015 – 021	Programm 3
	022 – 028	Programm 4
	029 – 035	Programm 5
	036 – 042	Programm 6
	043 – 049	Programm 7
	050 – 056	Programm 8
	057 – 063	Programm 9
	Standalone ohne PAN Bewegung	
	064 – 070	Programm 1
	071 – 077	Programm 2
	078 – 084	Programm 3
	085 – 091	Programm 4
	092 – 098	Programm 5
	099 – 105	Programm 6
	106 – 112	Programm 7
	113 – 119	Programm 8
	120 – 126	Programm 9
Musikgesteuert mit PAN Bewegung		
127 – 133	Programm 1	
134 – 140	Programm 2	
141 – 147	Programm 3,	
148 – 154	Programm 4	
155 – 161	Programm 5	
162 – 168	Programm 6	
169 – 175	Programm 7	
176 – 182	Programm 8	
183 – 189	Programm 9	
Musikgesteuert ohne PAN Bewegung		
190 – 196	Programm 1	
197 – 203	Programm 2	
204 – 210	Programm 3	
211 – 217	Programm 4	
218 – 224	Programm 5	
225 – 231	Programm 6	
232 – 238	Programm 7	
239 – 245	Programm 8	
246 – 255	Programm 9	

Deutsch

CH4: LED 1 CH5: LED 2 CH6: LED 3 CH7: LED 4 CH8: LED 5 CH9: LED 6 CH10: LED 7 CH11: LED 8 CH12: LED 9	000 - 001	Keine Funktion
	002 - 031	Rot (mit zunehmender Intensität 0 – 100%)
	032 - 061	Grün (mit zunehmender Intensität 0 – 100%)
	062 - 091	Blau (mit zunehmender Intensität 0 – 100%)
	092 - 121	Weiß (mit zunehmender Intensität 0 – 100%)
	122 - 151	Rot + Grün (mit zunehmender Intensität 0 – 100%)
	152 - 181	Rot + Blau (mit zunehmender Intensität 0 – 100%)
	182 - 211	Grün + Blau (mit zunehmender Intensität 0 – 100%)
	212 - 241	Rot + Grün + Blau (mit zunehmender Intensität 0 – 100%)
	242 - 255	Rot + Grün + Blau + Weiß (mit zunehmender Intensität 0 – 100%)
	13 Reset	000 - 250
251 - 255		Reset

22-Kanal Modus

Kanal:	Wert:	Funktion:
1 PAN Bewegung	000 – 255	Innerhalb 0 – 540°
2 PAN Bewegung mit 16 Bit-Auflösung	000 – 255	Feinindizierung
3 Geschwindigkeit PAN-Bewegung	000 – 255	Abnehmende Geschwindigkeit
4 PAN Infinity	000 - 001	Keine Funktion
	002 – 128	Im Uhrzeigersinn, mit zunehmender Geschwindigkeit
	129 – 255	Gegen den Uhrzeigersinn, mit zunehmender Geschwindigkeit
5 Dimmer	000 – 255	Zunehmende Intensität (0 – 100%)
6 Rot	000 – 255	Zunehmende Intensität (0 – 100%)
7 Grün	000 – 255	Zunehmende Intensität (0 – 100%)
8 Blau	000 – 255	Zunehmende Intensität (0 – 100%)
9 Weiß	000 – 255	Zunehmende Intensität (0 – 100%)
10 Strobe	000 - 000	Keine Funktion
	001 - 255	Zunehmende Geschwindigkeit
11 Interne Programme	Standalone mit PAN Bewegung	
	000 – 000	Keine Funktion / verfügbar für CH13 ~ CH21
	001 – 007	Programm 1
	008 – 014	Programm 2
	015 – 021	Programm 3
	022 – 028	Programm 4
	029 – 035	Programm 5
	036 – 042	Programm 6
	043 – 049	Programm 7
	050 – 056	Programm 8
057 – 063	Programm 9	

Deutsch

	Standalone ohne PAN Bewegung	
	064 – 070	Programm 1
	071 – 077	Programm 2
	078 – 084	Programm 3
	085 – 091	Programm 4
	092 – 098	Programm 5
	099 – 105	Programm 6
	106 – 112	Programm 7
	113 – 119	Programm 8
	120 – 126	Programm 9
	Musikgesteuert mit PAN Bewegung	
	127 – 133	Programm 1
	134 – 140	Programm 2
	141 – 147	Programm 3,
	148 – 154	Programm 4
	155 – 161	Programm 5
	162 – 168	Programm 6
	169 – 175	Programm 7
	176 – 182	Programm 8
	183 – 189	Programm 9
	Musikgesteuert ohne PAN Bewegung	
	190 – 196	Programm 1
	197 – 203	Programm 2
	204 – 210	Programm 3
	211 – 217	Programm 4
	218 – 224	Programm 5
	225 – 231	Programm 6
	232 – 238	Programm 7
	239 – 245	Programm 8
246 – 255	Programm 9	
12 Geschwindigkeit interne Programme	000 – 255	Zunehmende Geschwindigkeit
CH13: LED 1 CH14: LED 2 CH15: LED 3 CH16: LED 4 CH17: LED 5 CH18: LED 6 CH19: LED 7 CH20: LED 8 CH21: LED 9	000 - 001	Keine Funktion
	002 - 031	Rot (mit zunehmender Intensität 0 – 100%)
	032 - 061	Grün (mit zunehmender Intensität 0 – 100%)
	062 - 091	Blau (mit zunehmender Intensität 0 – 100%)
	092 - 121	Weiß (mit zunehmender Intensität 0 – 100%)
	122 - 151	Rot + Grün (mit zunehmender Intensität 0 – 100%)
	152 - 181	Rot + Blau (mit zunehmender Intensität 0 – 100%)
	182 - 211	Grün + Blau (mit zunehmender Intensität 0 – 100%)
	212 – 241	Rot + Grün + Blau (mit zunehmender Intensität 0 – 100%)
	242 - 255	Rot + Grün + Blau + Weiß (mit zunehmender Intensität 0 – 100%)
22 Reset	000 - 250	Keine Funktion
	251 - 255	Reset

49-Kanal Modus

Kanal:	Wert:	Funktion:
1 PAN Bewegung	000 – 255	Innerhalb 0 – 540°
2 PAN Bewegung mit 16 Bit-Auflösung	000 – 255	Feinindizierung
3 Geschwindigkeit PAN-Bewegung	000 – 255	Abnehmende Geschwindigkeit
4 PAN Infinity	000 - 001	Keine Funktion
	002 – 128	Im Uhrzeigersinn, mit zunehmender Geschwindigkeit
	129 – 255	Gegen den Uhrzeigersinn, mit zunehmender Geschwindigkeit
5 Dimmer	000 – 255	Zunehmende Intensität (0 – 100%)
6 Rot	000 – 255	Zunehmende Intensität (0 – 100%)
7 Grün	000 – 255	Zunehmende Intensität (0 – 100%)
8 Blau	000 – 255	Zunehmende Intensität (0 – 100%)
9 Weiß	000 – 255	Zunehmende Intensität (0 – 100%)
10 Strobe	000 - 000	Keine Funktion
	001 - 255	Zunehmende Geschwindigkeit
11 Interne Programme	Standalone mit PAN Bewegung	
	000 – 000	Keine Funktion / verfügbar für CH13 ~ CH48
	001 – 007	Programm 1
	008 – 014	Programm 2
	015 – 021	Programm 3
	022 – 028	Programm 4
	029 – 035	Programm 5
	036 – 042	Programm 6
	043 – 049	Programm 7
	050 – 056	Programm 8
	057 – 063	Programm 9
	Standalone ohne PAN Bewegung	
	064 – 070	Programm 1
	071 – 077	Programm 2
	078 – 084	Programm 3
	085 – 091	Programm 4
	092 – 098	Programm 5
	099 – 105	Programm 6
	106 – 112	Programm 7
	113 – 119	Programm 8
120 – 126	Programm 9	
Musikgesteuert mit PAN Bewegung		
127 – 133	Programm 1	
134 – 140	Programm 2	
141 – 147	Programm 3,	
148 – 154	Programm 4	

Deutsch

	155 – 161	Programm 5
	162 – 168	Programm 6
	169 – 175	Programm 7
	176 – 182	Programm 8
	183 – 189	Programm 9
	Musikgesteuert ohne PAN Bewegung	
	190 – 196	Programm 1
	197 – 203	Programm 2
	204 – 210	Programm 3
	211 – 217	Programm 4
	218 – 224	Programm 5
	225 – 231	Programm 6
	232 – 238	Programm 7
	239 – 245	Programm 8
	246 – 255	Programm 9
12 Geschwindigkeit interne Programme	000 – 255	Zunehmende Geschwindigkeit
CH13: R 1 CH14: G 1 CH15: B 1 CH16: W 1 . . . CH45: R 9 CH46: G 9 CH47: B 9 CH48: W 9	000 – 255	Einzelne LEDs (mit zunehmender Intensität 0 – 100%)
49 Reset	000 - 250	Keine Funktion
	251 - 255	Reset

REINIGUNG UND WARTUNG

Der Unternehmer hat dafür zu sorgen, dass sicherheitstechnische und maschinentechnische Einrichtungen mindestens alle vier Jahre durch einen Sachverständigen im Umfang der Abnahmeprüfung geprüft werden.

Der Unternehmer hat dafür zu sorgen, dass sicherheitstechnische und maschinentechnische Einrichtungen mindestens einmal jährlich durch einen Sachkundigen geprüft werden.

Dabei muss unter anderem auf folgende Punkte besonders geachtet werden:

- 1) Alle Schrauben, mit denen das Gerät oder Geräteteile montiert sind, müssen fest sitzen und dürfen nicht korrodiert sein.
- 2) An Gehäuse, Befestigungen und Montageort (Decke, Abhängung, Traverse) dürfen keine Verformungen sichtbar sein.
- 3) Mechanisch bewegte Teile wie Achsen, Ösen u. Ä. dürfen keinerlei Verschleißspuren zeigen (z.B. Materialabrieb oder Beschädigungen) und dürfen sich nicht unwuchtig drehen.
- 4) Die elektrischen Anschlussleitungen dürfen keinerlei Beschädigungen, Materialalterung (z.B. poröse Leitungen) oder Ablagerungen aufweisen. Weitere, auf den jeweiligen Einsatzort und die Nutzung abgestimmte Vorschriften werden vom sachkundigen Installateur beachtet und Sicherheitsmängel behoben.



LEBENSGEFAHR!

Vor Wartungsarbeiten unbedingt allpolig vom Netz trennen!

Das Gerät sollte regelmäßig von Verunreinigungen wie Staub usw. gereinigt werden. Verwenden Sie zur Reinigung ein fusselfreies, angefeuchtetes Tuch. Auf keinen Fall Alkohol oder irgendwelche Lösungsmittel zur Reinigung verwenden!

Den Lüfter monatlich reinigen. Reinigen Sie das Innere des Gerätes mindestens einmal im Jahr mit einem Staubsauger oder einer Luftbürste.

Im Geräteinneren befinden sich außer der Sicherung keine zu wartenden Teile. Wartungs- und Servicearbeiten sind ausschließlich dem autorisierten Fachhandel vorbehalten!

Sicherungswechsel

Wenn die Feinsicherung des Gerätes defekt ist, darf diese nur durch eine Sicherung gleichen Typs ersetzt werden.

Vor dem Sicherungswechsel ist das Gerät allpolig von der Netzspannung zu trennen (Netzstecker ziehen).

Vorgehensweise:

Schritt 1: Drehen Sie den Sicherungshalter an der Geräterückseite mit einem passenden Schraubendreher aus dem Gehäuse (gegen den Uhrzeigersinn).

Schritt 2: Entfernen Sie die defekte Sicherung aus dem Sicherungshalter.

Schritt 3: Setzen Sie die neue Sicherung in den Sicherungshalter ein.

Schritt 4: Setzen Sie den Sicherungshalter wieder im Gehäuse ein und drehen Sie ihn fest.

Sollten einmal Ersatzteile benötigt werden, verwenden Sie bitte nur Originalersatzteile.

Wenn die Anschlussleitung dieses Gerätes beschädigt wird, muss sie durch eine besondere Anschlussleitung ersetzt werden, die von Ihrem Fachhändler erhältlich ist.

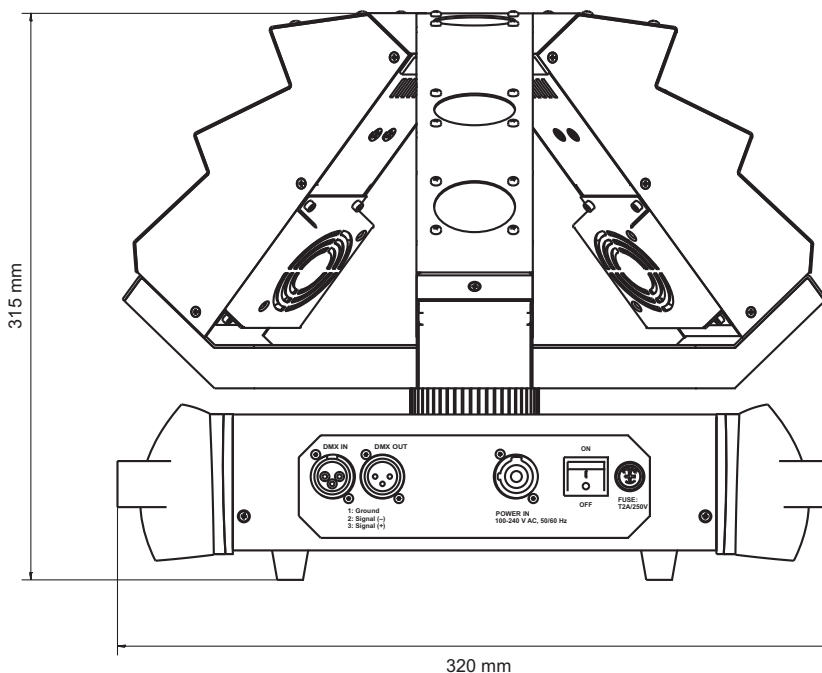
Sollten Sie noch weitere Fragen haben, steht Ihnen Ihr Fachhändler jederzeit gerne zur Verfügung.

TECHNISCHE DATEN

Spannungsversorgung:	100-240 V AC, 50/60 Hz ~
Gesamtanschlusswert:	125 W
DMX-Steuerkanäle:	5/8/11/13/22/49
DMX512-Anschluss:	3-pol. XLR
Musiksteuerung:	über eingebautes Mikrofon
Blitzrate:	13 Hz
Maximale Umgebungstemperatur T_a :	45° C
Maximale Leuchtentemperatur im Beharrungszustand T_c :	55° C
Mindestabstand zu entflammaren Oberflächen:	0,5 m
Mindestabstand zum angestrahlten Objekt:	0,1 m
Sicherung:	T 2 A, 250 V
Anzahl der LEDs:	9
LED-Typ:	8-W-QCL, RGBW
Abstrahlwinkel (einfarbiger Strahl):	1°
Max. Schwenkbewegung (PAN):	unbegrenzt
Maße (LxBxH):	360x320x315 mm
Gewicht:	7 kg

Zubehör:	Best.-Nr.
EUROLITE TPC-10 Klammer, silber	59006856
EUROLITE TPC-10 Klammer, schwarz	59006858
EUROLITE Sicherungsseil A 4x1000mm bis 15kg silber	58010320
EUROLITE Sicherungsseil A 4x1000mm bis 15kg schwarz	58010344
EUROLITE Omega-Bügel 18	51786531
EUROLITE DMX Kabel XLR 3pol 3m schwarz	3022785H
PSSO DMX Kabel XLR 3pol 3m schwarz Neutrik	30227810
SOMMER CABLE DMX Kabel XLR 3pol 3m schwarz Hicon	30307457
SOMMER CABLE DMX Kabel XLR 3pol 3m schwarz Neutrik	3030746Z

**Bitte beachten Sie: Technische Änderungen ohne vorherige Ankündigung und Irrtum vorbehalten.
29.11.2016 ©**



USER MANUAL

eurolite[®]

LED MFX-9 Beam Effect



CAUTION!

Keep this device away from rain and moisture!
Never open the housing!

For your own safety, please read this user manual carefully before you initially start-up.

Every person involved with the installation, operation and maintenance of this device has to

- be qualified
- follow the instructions of this manual
- consider this manual to be part of the total product
- keep this manual for the entire service life of the product
- pass this manual on to every further owner or user of the product
- download the latest version of the user manual from the Internet

INTRODUCTION

Thank you for having chosen a EUROLITE LED MFX-9 Beam Effect. If you follow the instructions given in this manual, we are sure that you will enjoy this device for a long period of time.

Unpack your device.

SAFETY INSTRUCTIONS



CAUTION!

Be careful with your operations. With a dangerous voltage you can suffer a dangerous electric shock when touching the wires!

This device has left our premises in absolutely perfect condition. In order to maintain this condition and to ensure a safe operation, it is absolutely necessary for the user to follow the safety instructions and warning notes written in this user manual.



Important:

Damages caused by the disregard of this user manual are not subject to warranty. The dealer will not accept liability for any resulting defects or problems.

If the device has been exposed to drastic temperature fluctuation (e.g. after transportation), do not switch it on immediately. The arising condensation water might damage your device. Leave the device switched off until it has reached room temperature.

Please make sure that there are no obvious transport damages. Should you notice any damages on the A/C connection cable or on the casing, do not take the device into operation and immediately consult your local dealer.

This device falls under protection-class I. The power plug must only be plugged into a protection class I outlet. The voltage and frequency must exactly be the same as stated on the device. Wrong voltages or power outlets can lead to the destruction of the device and to mortal electrical shock.

Always plug in the power plug last. The power plug must always be inserted without force. Make sure that the plug is tightly connected with the outlet.

Never let the power-cord come into contact with other cables! Handle the power-cord and all connections with the mains with particular caution! Never touch them with wet hands, as this could lead to mortal electrical shock.

Never modify, bend, strain mechanically, put pressure on, pull or heat up the power cord. Never operate next to sources of heat or cold. Disregard can lead to power cord damages, fire or mortal electrical shock.

The cable insert or the female part in the device must never be strained. There must always be sufficient cable to the device. Otherwise, the cable may be damaged which may lead to mortal damage.

Make sure that the power-cord is never crimped or damaged by sharp edges. Check the device and the power-cord from time to time.

If extension cords are used, make sure that the core diameter is sufficient for the required power consumption of the device. All warnings concerning the power cords are also valid for possible extension cords.

Always disconnect from the mains, when the device is not in use or before cleaning it. Only handle the power-cord by the plug. Never pull out the plug by tugging the power-cord. Otherwise, the cable or plug can be damaged leading to mortal electrical shock. If the power plug or the power switch is not accessible, the device must be disconnected via the mains.

If the power plug or the device is dusty, the device must be taken out of operation, disconnected and then be cleaned with a dry cloth. Dust can reduce the insulation which may lead to mortal electrical shock. More severe dirt in and at the device should only be removed by a specialist.

There must never enter any liquid into power outlets, extension cords or any holes in the housing of the device. If you suppose that also a minimal amount of liquid may have entered the device, it must immediately be disconnected. This is also valid, if the device was exposed to high humidity. Also if the device is still running, the device must be checked by a specialist if the liquid has reduced any insulation. Reduced insulation can cause mortal electrical shock.

There must never be any objects entering into the device. This is especially valid for metal parts. If any metal parts like staples or coarse metal chips enter into the device, the device must be taken out of operation and disconnected immediately. Malfunction or short-circuits caused by metal parts may cause mortal injuries.



HEALTH HAZARD!

Never look directly into the light source, as sensitive persons may suffer an epileptic shock (especially meant for epileptics)!

Keep away children and amateurs!

Never leave this device running unattended.

OPERATING DETERMINATIONS

This device is a LED moving-head lighting effect for creating decorative effects. This product is allowed to be operated with an alternating current of 100-240 V, 50/60 Hz and was designed for indoor use only.

This device is designed for professional use, e.g. on stages, in discotheques etc.

Lighting effects are not designed for permanent operation. Consistent operation breaks will ensure that the device will serve you for a long time without defects.

Do not shake the device. Avoid brute force when installing or operating the device.

Never lift the fixture by holding it at the projector-head, as the mechanics may be damaged.

When choosing the installation-spot, please make sure that the device is not exposed to extreme heat, moisture or dust. There should not be any cables lying around. Please make sure that the unit cannot be touched or bumped. You endanger your own and the safety of others!

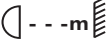
This device must never be operated or stockpiled in surroundings where splash water, rain, moisture or fog may harm the device. Moisture or very high humidity can reduce the insulation and lead to mortal electrical shocks. When using smoke machines, make sure that the device is never exposed to the direct smoke jet and is installed in a distance of 0.5 meters between smoke machine and device. The room must only be saturated with an amount of smoke that the visibility will always be more than 10 meters.

The ambient temperature must always be between -5°C and $+45^{\circ}\text{C}$. Keep away from direct insulation (particularly in cars) and heaters.

The relative humidity must not exceed 50 % with an ambient temperature of 45°C .

This device must only be operated in an altitude between -20 and 2000 m over NN.

Never use the device during thunderstorms. Over voltage could destroy the device. Always disconnect the device during thunderstorms.

The symbol  determines the minimum distance from lighted objects. The minimum distance between light-output and the illuminated surface must be more than this value.

The device must only be installed on a non-flammable surface. In order to safeguard sufficient ventilation, leave 50 cm of free space around the device.

The housing must never touch surrounding surfaces or objects.

Make sure that the area below the installation place is blocked when rigging, derigging or servicing the fixture.

For overhead use (mounting height $>100\text{ cm}$), always fix the fixture with an appropriate safety-rope. Fix the safety-rope at the correct fixation points only.

Only operate the fixture after having checked that the housing is firmly closed and all screws are tightly fastened.

The maximum ambient temperature $T_a = 45^{\circ}\text{C}$ must never be exceeded.

Operate the device only after having become familiarized with its functions. Do not permit operation by persons not qualified for operating the device. Most damages are the result of unprofessional operation!

Please use the original packaging if the device is to be transported.

Please consider that unauthorized modifications on the device are forbidden due to safety reasons!

Never remove the serial barcode from the device as this would make the guarantee void.

If this device will be operated in any way different to the one described in this manual, the product may suffer damages and the guarantee becomes void. Furthermore, any other operation may lead to dangers like short-circuit, burns, electric shock, crash etc.

WEEE Directive



When to be definitively put out of operation, take the unit(s) to a local recycling plant for a disposal which is not harmful to the environment. Do not dispose of as municipal waste. Contact your retailer or local authorities for more information.

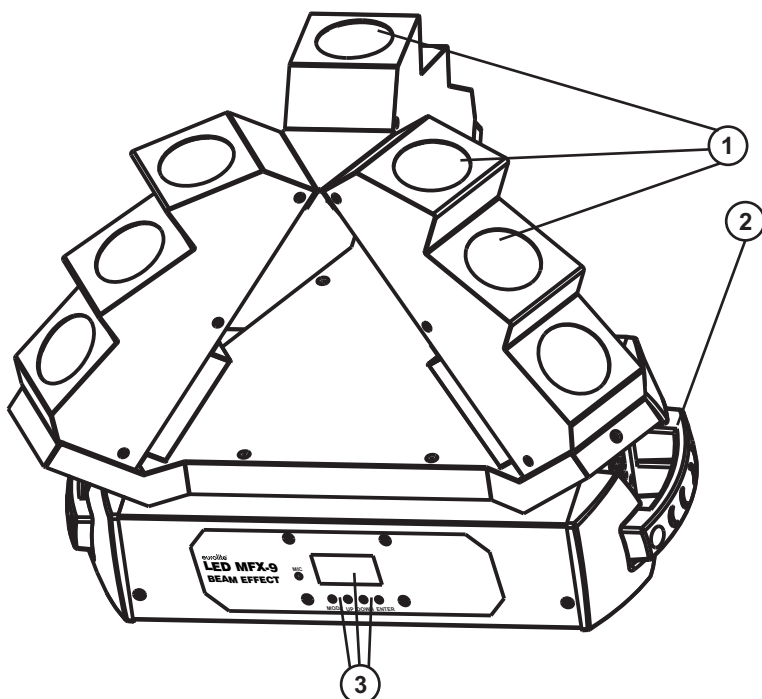
DESCRIPTION OF THE DEVICE

Features

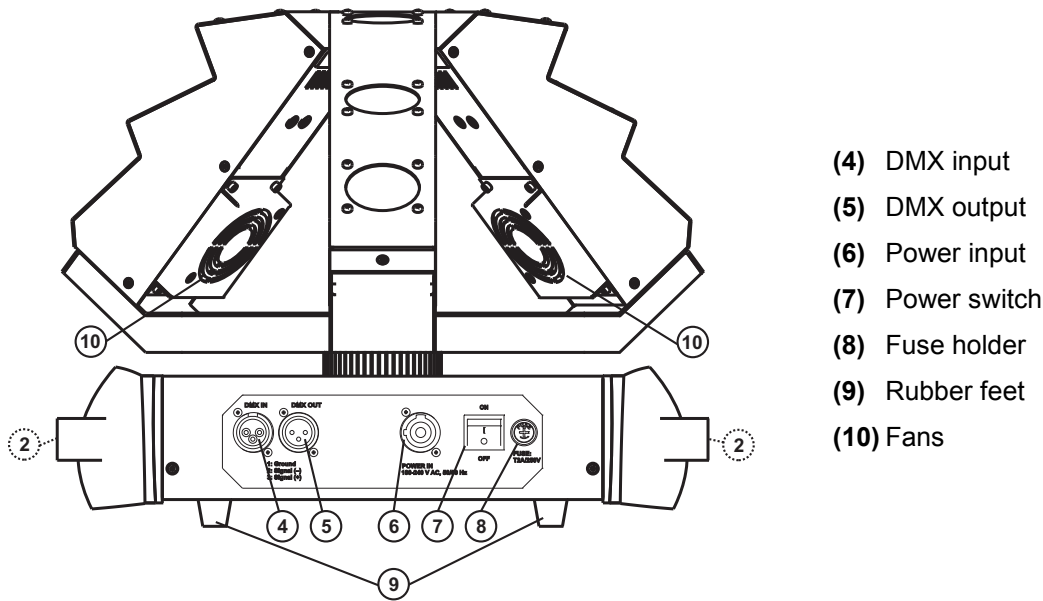
LED beam pyramid with unlimited PAN movement

- Equipped with nine 8 W quadcolor LEDs with RGBW colors
- DMX-controlled operation or stand-alone operation with Master/Slave function
- DMX512 control possible via any commercial DMX controller (occupies max. 49 channels)
- 5, 8, 11, 13, 22 or 49 DMX channels selectable
- Positioning within 540° PAN
- Exact positioning via 16 bit PAN movement resolution
- With Infinity function for unlimited PAN movement
- PAN-angle adjustable
- Each LED can be controlled individually
- Sound-controlled via built-in microphone
- Microphone sensitivity adjustable via control board
- Fan-cooled
- Narrow illumination angle
- Addressing and setting via control board with LCD
- Functions: colored RGBW beams, stepless RGBW color changing, color presets for each LED independently controllable, internal programs, dimmer, strobe effect with variable speed, sound control, Master/Slave operation
- Flicker-free projection
- Standing or hanging installation possible
- Switch-mode power supply for operation between 100 and 240 volts
- Ready for connection via P-Con power cord with safety plug

Overview



- (1) Lenses with 8 W LEDs
- (2) Base with carrying handles
- (3) Control Board with operating buttons



- (4) DMX input
- (5) DMX output
- (6) Power input
- (7) Power switch
- (8) Fuse holder
- (9) Rubber feet
- (10) Fans

INSTALLATION

Rigging



DANGER TO LIFE!

Please consider the EN 60598-2-17 and the respective national norms during the installation! The installation must only be carried out by an authorized dealer!

The installation of the projector has to be built and constructed in a way that it can hold 10 times the weight for 1 hour without any harming deformation.

The installation must always be secured with a secondary safety attachment, e.g. an appropriate catch net. This secondary safety attachment must be constructed in a way that no part of the installation can fall down if the main attachment fails.

When rigging, derigging or servicing the fixture staying in the area below the installation place, on bridges, under high working places and other endangered areas is forbidden.

The operator has to make sure that safety-relating and machine-technical installations are approved by an expert before taking into operation for the first time and after changes before taking into operation another time.

The operator has to make sure that safety-relating and machine-technical installations are approved by an expert after every four year in the course of an acceptance test.

The operator has to make sure that safety-relating and machine-technical installations are approved by a skilled person once a year.

Procedure:

The projector should be installed outside areas where persons may walk by or be seated.

IMPORTANT! OVERHEAD RIGGING REQUIRES EXTENSIVE EXPERIENCE, including (but not limited to) calculating working load limits, installation material being used, and periodic safety inspection of all installation material and the projector. If you lack these qualifications, do not attempt the installation yourself, but instead use a professional structural rigger. Improper installation can result in bodily injury and/or damage to property.

The projector has to be installed out of the reach of people.

If the projector shall be lowered from the ceiling or high joists, professional trussing systems have to be used. The projector must never be fixed swinging freely in the room.

Caution: Projectors may cause severe injuries when crashing down! If you have doubts concerning the safety of a possible installation, do NOT install the projector!

Before rigging make sure that the installation area can hold a minimum point load of 10 times the projector's weight.



DANGER OF FIRE!

When installing the device, make sure there is no highly-inflammable material (decoration articles, etc.) within a distance of min. 0.5 m.



CAUTION!

Use 2 appropriate clamps to rig the fixture on the truss.
Make sure that the device is fixed properly! Ensure that the structure (truss) to which you are attaching the fixtures is secure.



The fixture can be mounted in two ways: the device can be placed directly on the stage floor or rigged in any orientation on a truss without altering its operation characteristics (see the drawing).

For overhead use (mounting height >100 cm), always install an appropriate safety bond.

You must only use safety bonds and quick links complying with DIN 56927, shackles complying with DIN EN 1677-1 and BGV C1 carabines. The safety bonds, quick links, shackles and the carabines must be sufficiently dimensioned and used correctly in accordance with the latest industrial safety regulations (e. g. BGV C1, BGI 810-3).

Please note: for overhead rigging in public or industrial areas, a series of safety instructions have to be followed that this manual can only give in part. The operator must therefore inform himself on the current safety instructions and consider them.

The manufacturer cannot be made liable for damages caused by incorrect installations or insufficient safety precautions!

Install the safety bond by inserting the quick link of the safety bond through the attachment eyelet on the bottom of the device. Pull the safety bond over the trussing system or a safe fixation spot. Insert the end in the quick link and tighten the fixation screw.

The maximum drop distance must never exceed 20 cm.

A safety bond which already hold the strain of a crash or which is defective must not be used again.

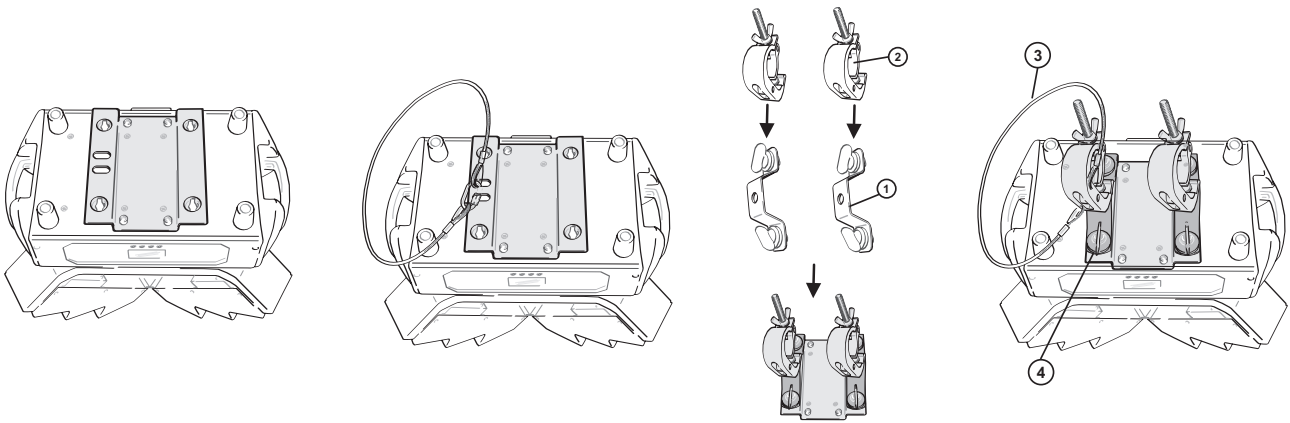


DANGER TO LIFE!

Before taking into operation for the first time, the installation has to be approved by an expert!

Screw one clamp each via a M10 screw and self-locking nut onto the Omega-holder.

Insert the quick-lock fasteners of the first Omega-clamp into the respective holes on the bottom of the device. Tighten the quick-lock fasteners fully clockwise. Install the second Omega-clamp.

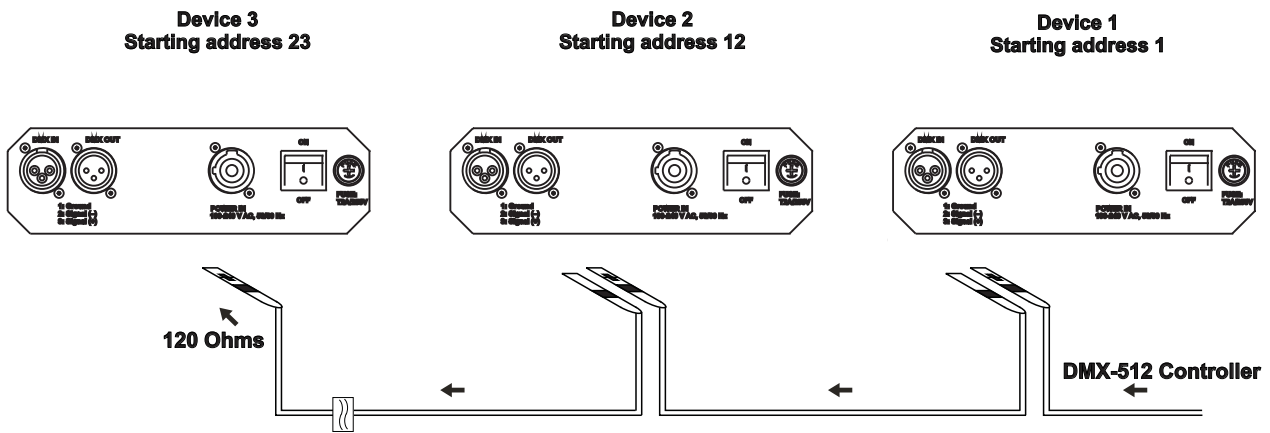


- (1) Omega-holders
- (2) Clamp
- (3) Safety-rope
- (4) Quick-lock fastener

DMX512 control

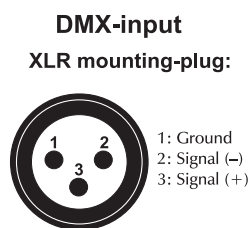
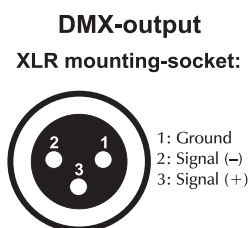
The wires must not come into contact with each other, otherwise the devices will not work at all, or will not work properly.

Please note, the starting address depends upon which controller is being used.



Only use a DMX cable and 3-pin XLR plugs and connectors in order to connect the controller with the fixture or one fixture with another.

Occupation of the XLR connection:



If you are using controllers with this occupation, you can connect the DMX output of the controller directly with the DMX input of the first device in the DMX chain. If you wish to connect DMX controllers with other XLR outputs, you need to use adapter cables.

Building a serial DMX chain:

Connect the DMX output of the first device in the DMX chain with the DMX input of the next device. Always connect one output with the input of the next device until all devices are connected.

Caution: At the last fixture, the DMX cable has to be terminated. Plug the terminator with a 120 Ω resistor between Signal (–) and Signal (+) in the DMX output of the last fixture.

Master/Slave operation

The master/slave operation enables that several devices can be synchronized and controlled by one master device.

On the rear panel of the device you can find an XLR jack and an XLR plug, which can be used for connecting several devices.

Choose the device which is to control the effects. This device then works as master device and controls all other slave devices, which are to be connected to the master device via a DMX-cable. Connect the OUT jack with the IN plug of the next device.


Set the desired internal program or the test function for the master device, as described in chapter Control Board. Set the DMX address 001 for all slave-devices.

Please see further instructions under **Control Board**.

Connection with the mains

Connect the device to the mains with the enclosed power supply cable.

The occupation of the connection-cables is as follows:

Cable	Pin	International
Brown	Live	L
Blue	Neutral	N
Yellow/Green	Earth	

The earth has to be connected!

If the device will be directly connected with the local power supply network, a disconnection switch with a minimum opening of 3 mm at every pole has to be included in the permanent electrical installation.

The device must only be connected with an electric installation carried out in compliance with the IEC-standards. The electric installation must be equipped with a Residual Current Device (RCD) with a maximum fault current of 30 mA.

Lighting effects must not be connected to dimming-packs.

OPERATION

After you connected the effect to the mains and switched the power switch to ON, the LED MFX-9 Beam Effect starts running. During the Reset, the motors are trimmed and the device is ready for use afterwards.

The display lights up and you can choose the desired mode via the buttons MODE, ENTER, UP and DOWN.

The device has two operating modes. It can be operated in stand-alone mode via the Control Board or in DMX-controlled mode via any commercial DMX controller.

Stand-alone operation

In the Stand-alone mode, the LED MFX-9 Beam Effect can be used without controller.

Disconnect the LED MFX-9 Beam Effect from the controller and call up the internal programs. Please refer to the instructions under **Control Board**.

Control Board

The Control Board offers several features: you can easily set the starting address or run the pre-programmed program.

Press MODE to access the menu on the display. Browse through the main menu by pressing UP or DOWN. Press ENTER in order to select the desired menu. You can change the selection by pressing UP or DOWN. Press ENTER in order to confirm. You can leave every mode by pressing MODE. The functions provided are described in the following sections.

The display shuts off after 15 seconds of inactivity. With the touch of a button it lights up again.

Default settings shaded.

Menu	Sub menu	Function
MENU 1: DMX 512	DMX512 49CH: xxx, 001	Setting DMX channel mode (49CH, 22CH, 13 CH, 11CH, 8CH or 5CH) and DMX starting address (001 - 512)
	DMX512 22CH: xxx, 001	
	DMX512 13CH: xxx, 001	
	DMX512 11CH: xxx, 001	
	DMX512 8CH: xxx, 001	
	DMX512 5CH: xxx, 001	
MENU2: TEST Master-Mode	TEST CH01: xxx, 000 ... CH49: xxx, 000	Test function of the respective channels (CH01-CH49, values 000 - 255), see also DMX protocol
MENU3: AUTO Master-Mode	AUTO MAUTO: x, 7	Internal programs 1-9 with horizontal movement (PAN)
	AUTO AUTO: x, 7	Internal programs 1-9 without horizontal movement (PAN)
	AUTO MSOUND: x, 7	Sound controlled internal programs 1-9 with horizontal movement (PAN)
	AUTO SOUND: x, 7	Sound controlled internal programs 1-9 without horizontal movement (PAN)
	AUTO PAN: xxx, 000	Manual adjustment of the PAN angle (0-255), (only available for AUTO: x and SOUND: x)
MENU 4 OPTION	OPTION PAN: No	PAN-Setting No: PAN setting clockwise Yes: PAN setting anticlockwise
	OPTION Sound: xxx, 128	Sensitivity setting for sound control 0 – 255 with increasing sensitivity
MENU 5: PASSWORD	PASSWORD UNLOCK	Turn off password protection. Default setting = 988
	PASSWORD LOCK	Turn on password protection. Default setting = 988
MENU 6: RE-DEF-		Restore factory settings
MENU 7: RESET		Reset

DMX-controlled operation

You can control the projectors individually via your DMX-controller.

The device has six different DMX channel modes.

Every DMX-channel has a different occupation with different features. The individual channels and their features are listed under DMX-protocol.

Addressing

The Control Board allows you to assign the DMX starting address, which is defined as the first channel from which the LED MFX-9 Beam Effect will respond to the controller.

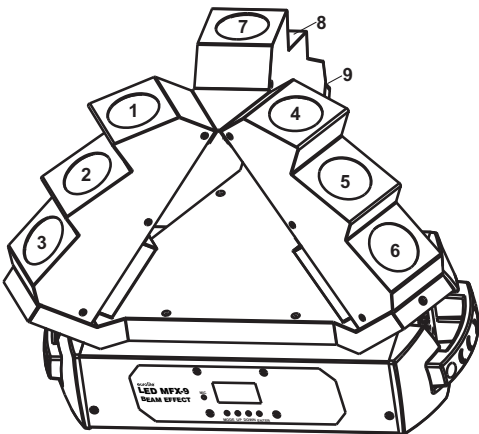
If you set, for example, the address in the 49 channel mode to channel 50, the device will use the channels 50 to 98 for control.

Please, be sure that you don't have any overlapping channels in order to control each LED MFX-9 Beam Effect correctly and independently from any other fixture on the DMX-chain.

If several LED MFX-9 Beam Effects are addressed similarly, they will work synchronically.

Press the Up/Down-buttons for setting the desired starting address. Now you can start operating the LED MFX-9 Beam Effect via your lighting controller.

The individual channels and their features are listed under DMX-protocol.



The LEDs of the device are arranged in the following order (see graphic) and can be individually controlled with the following DMX-protocol.

Note:

After switching on, the device will automatically detect whether DMX 512 data is received or not. If the data is received at the DMX-input, the display will not blink. If there is no data received at the DMX-input, the display will blink.

This situation can occur if:

- the XLR plug (cable with DMX signal from controller) is not connected with the input of the device.
- the controller is switched off or defective,
- the cable or connector is defective or the signal wires are swap in the input connector.

DMX-protocol

The device has six different DMX channel modes. The Control Board allows you to assign the DMX channel mode.

5-Channel Mode

Channel:	Value:	Function:
1 Red	000 – 255	Increasing intensity (0 – 100%)
2 Green	000 – 255	Increasing intensity (0 – 100%)
3 Blue	000 – 255	Increasing intensity (0 – 100%)
4 White	000 – 255	Increasing intensity (0 – 100%)
5 Strobe	000 - 000	No function
	001 - 255	Increasing speed

8-Channel Mode

Channel:	Value:	Function:
1 PAN Movement	000 – 255	Within 0 – 540°
2 PAN Infinity	000 - 001	No function
	002 – 128	Clockwise, with increasing speed
	129 – 255	Counterclockwise, with increasing speed
3 Red	000 – 255	Increasing intensity (0 – 100%)
4 Green	000 – 255	Increasing intensity (0 – 100%)
5 Blue	000 – 255	Increasing intensity (0 – 100%)
6 White	000 – 255	Increasing intensity (0 – 100%)
7 Internal Programs	Stand-alone with PAN movement	
	000 – 000	No function /available for CH3 ~ CH6
	001 – 007	Program 1
	008 – 014	Program 2
	015 – 021	Program 3
	022 – 028	Program 4
	029 – 035	Program 5
	036 – 042	Program 6
	043 – 049	Program 7
	050 – 056	Program 8
	057 – 063	Program 9
	Stand-alone without PAN movement	
	064 – 070	Program 1
	071 – 077	Program 2
	078 – 084	Program 3,
	085 – 091	Program 4
	092 – 098	Program 5
	099 – 105	Program 6
	106 – 112	Program 7

English

	113 – 119	Program 8
	120 – 126	Program 9
	Sound control with PAN movement	
	127 – 133	Program 1
	134 – 140	Program 2
	141 – 147	Program 3
	148 – 154	Program 4
	155 – 161	Program 5
	162 – 168	Program 6
	169 – 175	Program 7
	176 – 182	Program 8
	183 – 189	Program 9
	Sound control without PAN movement	
	190 – 196	Program 1
	197 – 203	Program 2
	204 – 210	Program 3
	211 – 217	Program 4
	218 – 224	Program 5
	225 – 231	Program 6
	232 – 238	Program 7
	239 – 245	Program 8
	246 – 255	Program 9
8 Reset	000 - 250	No function
	251 - 255	Reset

11-Channel Mode

Channel:	Value:	Function:
1 PAN Movement	000 – 255	Within 0 – 540°
2 PAN Infinity	000 - 001	No function
	002 – 128	Clockwise, with increasing speed
	129 – 255	Counterclockwise, with increasing speed
3 Internal Programs	Stand-alone with PAN movement	
	000 – 000	No function /available for CH4 ~ CH10
	001 – 007	Program 1
	008 – 014	Program 2
	015 – 021	Program 3
	022 – 028	Program 4
	029 – 035	Program 5
	036 – 042	Program 6
	043 – 049	Program 7
	050 – 056	Program 8
	057 – 063	Program 9
	Stand-alone without PAN movement	
	064 – 070	Program 1
	071 – 077	Program 2
	078 – 084	Program 3
	085 – 091	Program 4

English

	092 – 098	Program 5
	099 – 105	Program 6
	106 – 112	Program 7
	113 – 119	Program 8
	120 – 126	Program 9
	Sound control <i>with</i> PAN movement	
	127 – 133	Program 1
	134 – 140	Program 2
	141 – 147	Program 3,
	148 – 154	Program 4
	155 – 161	Program 5
	162 – 168	Program 6
	169 – 175	Program 7
	176 – 182	Program 8
	183 – 189	Program 9
	Sound control <i>without</i> PAN movement	
	190 – 196	Program 1
	197 – 203	Program 2
	204 – 210	Program 3
	211 – 217	Program 4
	218 – 224	Program 5
	225 – 231	Program 6
	232 – 238	Program 7
	239 – 245	Program 8
	246 – 255	Program 9
Horizontal Levels CH4: 1 CH5: 2 CH6: 3 Vertical Strips CH7: 1 CH8: 2 CH9: 3	000 - 001	No function
	002 - 031	Red
	032 - 061	Green
	062 - 091	Blue
	092 - 121	White
	122 - 151	Red + Green
	152 - 181	Red + Blue
	182 - 211	Green + Blue
	212 – 241	Red + Green + Blue
	242 - 255	Red + Green + Blue + White
	10 Control	000 - 000
002 - 063		Control of the horizontal levels (CH4, CH5, CH6)
064 - 127		Control of the vertical strips (CH7, CH8, CH9)
128 - 191		All off
192 - 255		All on
11 Reset	000 - 250	No function
	251 - 255	Reset

13-Channel Mode

Channel:	Value:	Function:
1 PAN Movement	000 – 255	Within 0 – 540°
2 PAN Infinity	000 - 001	No function
	002 – 128	Clockwise, with increasing speed
	129 – 255	Counterclockwise, with increasing speed
3 Internal Programs	Stand-alone with PAN movement	
	000 – 000	No function /available for CH4 ~ CH12
	001 – 007	Program 1
	008 – 014	Program 2
	015 – 021	Program 3
	022 – 028	Program 4
	029 – 035	Program 5
	036 – 042	Program 6
	043 – 049	Program 7
	050 – 056	Program 8
	057 – 063	Program 9
	Stand-alone without PAN movement	
	064 – 070	Program 1
	071 – 077	Program 2
	078 – 084	Program 3
	085 – 091	Program 4
	092 – 098	Program 5
	099 – 105	Program 6
	106 – 112	Program 7
	113 – 119	Program 8
	120 – 126	Program 9
Sound control with PAN movement		
127 – 133	Program 1	
134 – 140	Program 2	
141 – 147	Program 3,	
148 – 154	Program 4	
155 – 161	Program 5	
162 – 168	Program 6	
169 – 175	Program 7	
176 – 182	Program 8	
183 – 189	Program 9	
Sound control without PAN movement		
190 – 196	Program 1	
197 – 203	Program 2	
204 – 210	Program 3	
211 – 217	Program 4	
218 – 224	Program 5	
225 – 231	Program 6	
232 – 238	Program 7	
239 – 245	Program 8	
246 – 255	Program 9	

English

CH4: LED 1 CH5: LED 2 CH6: LED 3 CH7: LED 4 CH8: LED 5 CH9: LED 6 CH10: LED 7 CH11: LED 8 CH12: LED 9	000 - 001	No function
	002 - 031	Red (with increasing intensity 0 – 100%)
	032 - 061	Green (with increasing intensity 0 – 100%)
	062 - 091	Blue (with increasing intensity 0 – 100%)
	092 - 121	White (with increasing intensity 0 – 100%)
	122 - 151	Red + Green (with increasing intensity 0 – 100%)
	152 - 181	Red + Blue (with increasing intensity 0 – 100%)
	182 - 211	Green + Blue (with increasing intensity 0 – 100%)
	212 - 241	Red + Green + Blue (with increasing intensity 0 – 100%)
	242 - 255	Red + Green + Blue + White (with increasing intensity 0 – 100%)
	13 Reset	000 - 250
251 - 255		Reset

22-Channel Mode

Channel:	Value:	Function:
1 PAN Movement	000 – 255	Within 0 – 540°
2 PAN Movement with 16 Bit-resolution	000 – 255	Fine indexing
3 Speed PAN-Movement	000 – 255	Decreasing speed
4 PAN Infinity	000 - 001	No function
	002 – 128	Clockwise, with increasing speed
	129 – 255	Counterclockwise, with increasing speed
5 Dimmer	000 – 255	Increasing intensity (0 – 100%)
6 Red	000 – 255	Increasing intensity (0 – 100%)
7 Green	000 – 255	Increasing intensity (0 – 100%)
8 Blue	000 – 255	Increasing intensity (0 – 100%)
9 White	000 – 255	Increasing intensity (0 – 100%)
10 Strobe	000 - 000	No function
	001 - 255	Increasing speed
11 Internal Programs	Stand-alone with PAN movement	
	000 – 000	No function /available for CH13 ~ CH21
	001 – 007	Program 1
	008 – 014	Program 2
	015 – 021	Program 3
	022 – 028	Program 4
	029 – 035	Program 5
	036 – 042	Program 6
	043 – 049	Program 7
	050 – 056	Program 8
	057 – 063	Program 9

English

	Stand-alone without PAN movement	
	064 – 070	Program 1
	071 – 077	Program 2
	078 – 084	Program 3
	085 – 091	Program 4
	092 – 098	Program 5
	099 – 105	Program 6
	106 – 112	Program 7
	113 – 119	Program 8
	120 – 126	Program 9
	Sound control with PAN movement	
	127 – 133	Program 1
	134 – 140	Program 2
	141 – 147	Program 3,
	148 – 154	Program 4
	155 – 161	Program 5
	162 – 168	Program 6
	169 – 175	Program 7
	176 – 182	Program 8
	183 – 189	Program 9
	Sound control without PAN movement	
	190 – 196	Program 1
	197 – 203	Program 2
	204 – 210	Program 3
	211 – 217	Program 4
	218 – 224	Program 5
	225 – 231	Program 6
	232 – 238	Program 7
	239 – 245	Program 8
	246 – 255	Program 9
12 Speed internal Programs	000 – 255	Increasing speed
CH13: LED 1 CH14: LED 2 CH15: LED 3 CH16: LED 4 CH17: LED 5 CH18: LED 6 CH19: LED 7 CH20: LED 8 CH21: LED 9	000 - 001	No function
	002 - 031	Red (with increasing intensity 0 – 100%)
	032 - 061	Green (with increasing intensity 0 – 100%)
	062 - 091	Blue (with increasing intensity 0 – 100%)
	092 - 121	White (with increasing intensity 0 – 100%)
	122 - 151	Red + Green (with increasing intensity 0 – 100%)
	152 - 181	Red + Blue (with increasing intensity 0 – 100%)
	182 - 211	Green + Blue (with increasing intensity 0 – 100%)
	212 – 241	Red + Green + Blue (with increasing intensity 0 – 100%)
	242 - 255	Red + Green + Blue + White (with increasing intensity 0 – 100%)
22 Reset	000 - 250	No function
	251 - 255	Reset

49-Channel Mode

Channel:	Value:	Function:
1 PAN Movement	000 – 255	Within 0 – 540°
2 PAN Movement with 16 Bit- resolution	000 – 255	Fine indexing
3 Speed PAN-Movement	000 – 255	Decreasing speed
4 PAN Infinity	000 - 001	No function
	002 – 128	Clockwise, with increasing speed
	129 – 255	Counterclockwise, with increasing speed
5 Dimmer	000 – 255	Increasing intensity (0 – 100%)
6 Red	000 – 255	Increasing intensity (0 – 100%)
7 Green	000 – 255	Increasing intensity (0 – 100%)
8 Blue	000 – 255	Increasing intensity (0 – 100%)
9 White	000 – 255	Increasing intensity (0 – 100%)
10 Strobe	000 - 000	No function
	001 - 255	Increasing speed
11 Internal programs	Stand-alone with PAN movement	
	000 – 000	No function /available for CH13 ~ CH48
	001 – 007	Program 1
	008 – 014	Program 2
	015 – 021	Program 3
	022 – 028	Program 4
	029 – 035	Program 5
	036 – 042	Program 6
	043 – 049	Program 7
	050 – 056	Program 8
	057 – 063	Program 9
	Stand-alone without PAN movement	
	064 – 070	Program 1
	071 – 077	Program 2
	078 – 084	Program 3
	085 – 091	Program 4
	092 – 098	Program 5
	099 – 105	Program 6
	106 – 112	Program 7
	113 – 119	Program 8
120 – 126	Program 9	
Sound control with PAN movement		
127 – 133	Program 1	
134 – 140	Program 2	
141 – 147	Program 3,	
148 – 154	Program 4	

English

	155 – 161	Program 5
	162 – 168	Program 6
	169 – 175	Program 7
	176 – 182	Program 8
	183 – 189	Program 9
	Sound control without PAN movement	
	190 – 196	Program 1
	197 – 203	Program 2
	204 – 210	Program 3
	211 – 217	Program 4
	218 – 224	Program 5
	225 – 231	Program 6
	232 – 238	Program 7
	239 – 245	Program 8
	246 – 255	Program 9
12 Speed of internal Programs	000 – 255	Increasing speed
CH13: R 1 CH14: G 1 CH15: B 1 CH16: W 1 . . . CH45: R 9 CH46: G 9 CH47: B 9 CH48: W 9	000 – 255	Individual LEDs (with increasing intensity 0 – 100%)
49 Reset	000 - 250	No function
	251 - 255	Reset

CLEANING AND MAINTENANCE

The operator has to make sure that safety-relating and machine-technical installations are inspected by an expert after every four years in the course of an acceptance test.

The operator has to make sure that safety-relating and machine-technical installations are inspected by a skilled person once a year.

The following points have to be considered during the inspection:

- 1) All screws used for installing the devices or parts of the device have to be tightly connected and must not be corroded.
- 2) There must not be any deformations on housings, fixations and installation spots (ceiling, suspension, trussing).
- 3) Mechanically moved parts like axles, eyes and others must not show any traces of wearing (e.g. material abrading or damages) and must not rotate with unbalances.
- 4) The electric power supply cables must not show any damages, material fatigue (e.g. porous cables) or sediments. Further instructions depending on the installation spot and usage have to be adhered by a skilled installer and any safety problems have to be removed.



DANGER TO LIFE!

Disconnect from mains before starting maintenance operation!

We recommend a frequent cleaning of the device. Please use a moist, lint-free cloth. Never use alcohol or solvents!

The cooling-fan should be cleaned monthly. The interior of the fixture should be cleaned at least annually using a vacuum-cleaner or an air-jet.

There are no serviceable parts inside the device except for the fuse. Maintenance and service operations are only to be carried out by authorized dealers.

Replacing the fuse

If the fine-wire fuse of the device fuses, only replace the fuse by a fuse of same type and rating.

Before replacing the fuse, unplug mains lead.

Procedure:

Step 1: Unscrew the fuse-holder on the rear panel with a fitting screwdriver from the housing (anti-clockwise).

Step 2: Remove the old fuse from the fuse-holder.

Step 3: Install the new fuse in the fuse-holder.

Step 4: Replace the fuse-holder in the housing and fix it.

Should you need any spare parts, please use genuine parts.

If the power supply cable of this device becomes damaged, it has to be replaced by a special power supply cable available at your dealer.

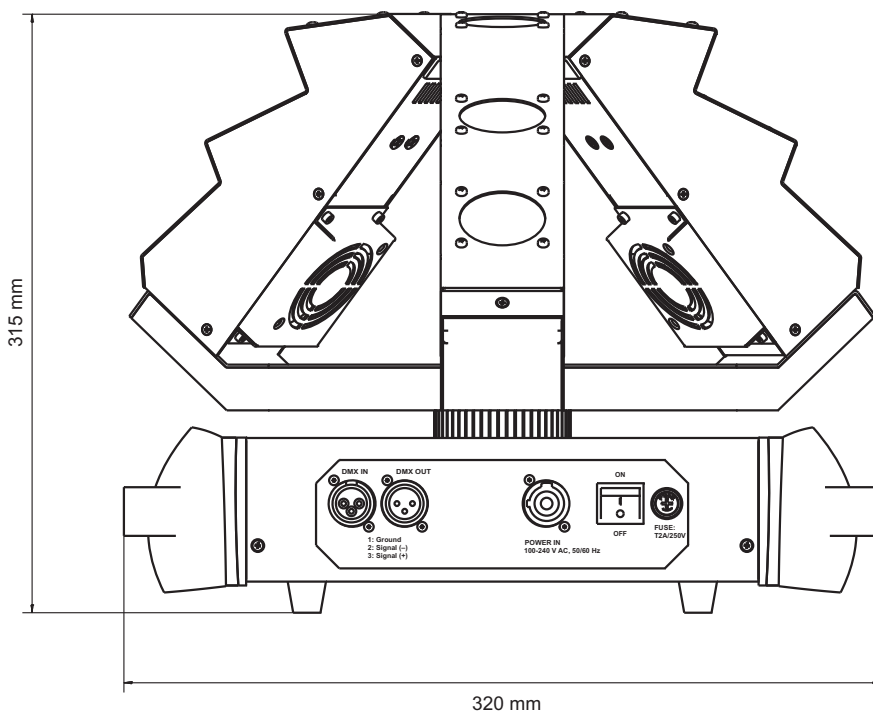
Should you have further questions, please contact your dealer.

TECHNICAL SPECIFICATIONS

Power supply:	100-240 V AC, 50/60 Hz ~
Power consumption:	125 W
DMX control channels:	5/8/11/13/22/49
DMX512 connection:	3-pin XLR
Sound-control:	via built-in microphone
Flash-rate:	13 Hz
Maximum ambient temperature T_a :	45° C
Maximum housing temperature T_c (steady state):	55° C
Min. distance from flammable surfaces:	0.5 m
Min. distance to lighted object:	0.1 m
Fuse:	T 2 A, 250 V
Number of LEDs:	9
LED type:	8 W QCL, RGBW
Beam angle (single-color beam):	1°
Maximum PAN-movement:	unlimited
Dimensions (LxWxH):	360x320x315 mm
Weight:	7 kg

Accessories:	No.
EUROLITE TPC-10 Coupler, silver	59006856
EUROLITE TPC-10 Coupler, black	59006858
EUROLITE Safety bond A 4x1000mm up to 15kg silver	58010320
EUROLITE Safety bond A 4x1000mm up to 15kg black	58010344
EUROLITE Omega Holder 18	51786531
EUROLITE DMX cable XLR 3pin 3m black	3022785H
PSSO DMX cable XLR 3pin 3m black Neutrik	30227810
SOMMER CABLE DMX cable XLR 3pin 3m black Hicon	30307457
SOMMER CABLE DMX cable XLR 3pin 3m black Neutrik	3030746Z

Please note: All information is subject to change without prior notice. 29.11.2016 ©



eurolite®

Eurolite is a brand of Steinigke Showtechnic GmbH Andreas-Bauer-Str. 5 97297 Waldbüttelbrunn Germany
D00103748.doc Version 1.0 Publ. 29/11/2016

