

eurolite®

# PAR-16

Spot GU-10 with plug



**Bedienungsanleitung**  
**User Manual**

eurolite®

## PAR-16 Spot GU-10

Scheinwerfergehäuse mit GU-10 Stift-Anschluss, für Deko- und Schaufensterbereiche, Diskotheken  
Spotlight housing with GU-10 connector, for decoration or display windows, discotheques

**No. 50850340**

**No. 50850350**

**No. 50850352**

[www.eurolite.de](http://www.eurolite.de)

# Inhaltsverzeichnis / Table of contents

## Deutsch

<b>EINFÜHRUNG</b> .....	<b>3</b>
Produktmerkmale .....	3
<b>SICHERHEITSHINWEISE</b> .....	<b>4</b>
<b>GERÄTEBESCHREIBUNG</b> .....	<b>6</b>
<b>LEUCHTMITTEL EINSETZEN/WECHSELN</b> .....	<b>6</b>
<b>ANSCHLUSS ANS NETZ</b> .....	<b>7</b>
<b>INSTALLATION</b> .....	<b>7</b>
<b>REINIGUNG UND WARTUNG</b> .....	<b>8</b>
<b>UMWELTSCHUTZ</b> .....	<b>8</b>
<b>TECHNISCHE DATEN</b> .....	<b>9</b>
Zubehör .....	9

## English

<b>INTRODUCTION</b> .....	<b>10</b>
Product features .....	10
<b>SAFETY INSTRUCTIONS</b> .....	<b>11</b>
<b>DESCRIPTION OF THE DEVICE</b> .....	<b>13</b>
<b>INSTALLING/REPLACING THE ILLUMINANT</b> .....	<b>13</b>
<b>CONNECTION TO THE MAINS</b> .....	<b>14</b>
<b>INSTALLATION</b> .....	<b>14</b>
<b>CLEANING AND MAINTENANCE</b> .....	<b>15</b>
<b>PROTECTING THE ENVIRONMENT</b> .....	<b>15</b>
<b>TECHNICAL SPECIFICATIONS</b> .....	<b>15</b>
Accessories: .....	16

Diese Bedienungsanleitung gilt für die Artikelnummern / This user manual is valid for the article numbers:

50850340, 50850350, 50850352

Das neueste Update dieser Bedienungsanleitung finden Sie im Internet unter:

You can find the latest update of this user manual in the Internet under:

[www.eurolite.de](http://www.eurolite.de)

## BEDIENUNGSANLEITUNG

# eurolite®

## PAR-16-Scheinwerfergehäuse mit Stecker für GU-10 Lampen



### GEFAHR! Elektrischer Schlag durch Kurzschluss

Seien Sie besonders vorsichtig beim Umgang mit gefährlicher Netzspannung. Bei dieser Spannung können Sie einen lebensgefährlichen elektrischen Schlag erhalten. Öffnen Sie das Gerät niemals und schützen Sie es vor Feuchtigkeit und Nässe.



Lesen Sie vor der Verwendung des Geräts diese Bedienungsanleitung. Sie erhalten dadurch wichtige Hinweise für den korrekten Betrieb.

Alle Personen, die mit der Aufstellung, Inbetriebnahme, Bedienung, Wartung und Instandhaltung dieses Gerätes zu tun haben, müssen

- entsprechend qualifiziert sein
- diese Bedienungsanleitung genau beachten
- die Bedienungsanleitung als Teil des Produkts betrachten
- die Bedienungsanleitung während der Lebensdauer des Produkts behalten
- die Bedienungsanleitung an jeden nachfolgenden Besitzer oder Benutzer des Produkts weitergeben
- sich die letzte Version der Anleitung im Internet herunterladen

## EINFÜHRUNG

Wir freuen uns, dass Sie sich für eines unserer Produkte entschieden haben. Wenn Sie nachfolgende Hinweise beachten, sind wir sicher, dass Sie lange Zeit Freude an Ihrem Kauf haben werden.

### Produktmerkmale

#### PAR-16-Scheinwerfergehäuse mit Stecker für GU-10 Lampen

- Scheinwerfergehäuse für Deko- und Schaufensterbereiche, Diskotheken
- Lieferung erfolgt komplett verdrahtet mit passendem GU-10 Stift-Anschluss und Farbfilterrahmen
- Für Leuchtmittel bis max. 75 W
- 4 Halteklammern für den Farbfilterrahmen
- Kräftige Verschlüsse mit Verschlusschrauben für sicheren Halt - trotzdem schnelles Öffnen des hinteren Gehäusedeckels und Austausch der Lampe
- Schwenkbarer Montagebügel
- Kräftige Kabelzugentlastung
- Lieferung erfolgt ohne Leuchtmittel
- Erhältlich in Silber, Weiß und Schwarz

## SICHERHEITSHINWEISE

**WARNUNG!**

Lesen Sie aufmerksam die Sicherheitshinweise und benutzen Sie das Produkt nur wie in dieser Anleitung beschrieben, damit es nicht versehentlich zu Verletzungen oder Schäden kommt.

**Verwendungszweck**

- Bei diesem Gerät handelt es sich um ein Scheinwerfergehäuse für Beleuchtungszwecke. Das Gerät ist für professionelle Anwendungen im Bereich der Veranstaltungstechnik vorgesehen (z. B. auf Bühnen). Es ist nicht für die Raumbelichtung in Haushalten geeignet.
- Verwenden Sie das Produkt ausschließlich gemäß den hier gegebenen Vorgaben. Bei Schäden, die durch Nichtbeachten dieser Anleitung verursacht werden, erlischt der Garantieanspruch. Für Folgeschäden wird keine Haftung übernommen.
- Bei Sach- oder Personenschäden, die durch unsachgemäße Handhabung oder Nichtbeachten der Sicherheitshinweise verursacht werden, übernehmen wir keine Haftung und es erlischt jeder Garantieanspruch.
- Aus Sicherheitsgründen ist das eigenmächtige Umbauen oder Verändern des Geräts nicht gestattet und hat den Verfall der Garantieleistung zur Folge.


**Gefahr durch Elektrizität**

- Das Gerät ist nur zur Verwendung im Innenbereich geeignet. Benutzen Sie es nicht im Freien. Setzen Sie es niemals Regen oder Feuchtigkeit aus. Bewahren Sie es nicht in feuchten Räumen auf.
- Um Stromschläge zu vermeiden, niemals irgendeinen Teil des Produkts öffnen. Im Geräteinneren befinden sich keine vom Benutzer zu wartende Teile.
- Schließen Sie das Gerät nur an eine vorschriftsmäßig installierte Steckdose an, deren Spannung und Frequenz mit dem Typenschild des Geräts genau übereinstimmt und die über einen Fehlerstromschutzschalter (FI) abgesichert ist. Wenn der Netzstecker mit einem Schutzkontakt ausgestattet ist, muss er an eine Steckdose mit Schutzleiter angeschlossen werden. Deaktivieren Sie niemals den Schutzleiter eines Netzkabels. Nichtbeachtung kann zu Schäden am Gerät und zu Verletzungen des Benutzers führen.
- Die Steckdose muss gut zugänglich sein, damit Sie im Bedarfsfall den Netzstecker schnell ziehen können.
- Fassen Sie den Netzstecker niemals mit nassen Händen an, da die Gefahr eines Stromschlags besteht.
- Das Netzkabel darf nicht geknickt oder gequetscht werden. Halten Sie es von heißen Oberflächen und scharfen Kanten fern.
- Ziehen Sie den Netzstecker nie am Kabel aus der Steckdose, fassen Sie immer am Stecker an.
- Trennen Sie das Gerät vom Stromnetz bei längerem Nichtgebrauch, bevor Sie es reinigen und wenn Gewitter auftreten.
- Setzen Sie das Gerät keinen hohen Temperaturen, direktem Sonnenlicht, Tropf- oder Spritzwasser, starken Vibrationen sowie hohen mechanischen Beanspruchungen aus.
- Stellen Sie keine mit Flüssigkeit gefüllten Gegenstände sowie offene Brandquellen wie brennende Kerzen auf oder direkt neben dem Gerät ab.
- Sorgen Sie dafür, dass keine Gegenstände in das Gerät fallen können, insbesondere Metallteile.
- Lassen Sie Reparaturen am Gerät oder am Netzkabel nur von qualifiziertem Fachpersonal durchführen. Reparaturen müssen durchgeführt werden, wenn Sichtbare Schäden am Gerät oder am Netzkabel vorhanden sind, Flüssigkeiten oder Objekte in das Gerät gelangt sind, das Gerät Regen ausgesetzt war, das Gerät heruntergefallen ist oder wenn Funktionsstörungen auftreten.
- Die Reinigung beschränkt sich auf die Oberfläche. Dabei darf keine Feuchtigkeit in Anschlussräume oder an Netzspannung führende Teile gelangen. Wischen Sie das Produkt nur mit einem fusselfreien, angefeuchteten Tuch ab. Niemals Lösungsmittel oder scharfe Reinigungsmittel verwenden.

**Gefahr für Kinder und Personen mit eingeschränkter Fähigkeit**

- Das Gerät ist kein Spielzeug. Halten Sie es vor Kindern und Haustieren fern. Lassen Sie Verpackungsmaterial nicht achtlos liegen. Betreiben Sie das Gerät nicht unbeaufsichtigt.
- Das Gerät darf nur von Personen benutzt werden, die über ausreichende physische, sensorische und geistige Fähigkeiten sowie über entsprechendes Wissen und Erfahrung verfügen. Andere Personen dürfen das Gerät nur benutzen, wenn sie von einer für ihre Sicherheit zuständigen Person beaufsichtigt oder angeleitet werden.

### Warnung vor Verbrennung und Brand

- Der zulässige Umgebungstemperaturbereich (Ta) beträgt -5 bis +45° C. Verwenden Sie das Gerät niemals außerhalb dieses Temperaturbereichs.
- Die Gehäusetemperatur (Tc) kann im Betrieb bis zu 180° C betragen. Vermeiden Sie den Kontakt mit Personen oder Gegenständen.
- Der Mindestabstand zur beleuchteten Fläche beträgt 0,5 m. Der Wert ist am Gerät über das Bildzeichen angegeben: .
- Halten Sie das Gerät vor leicht entflammaren Materialien fern. Platzieren Sie es so, dass im Betrieb eine ausreichende Luftzirkulation gewährleistet ist. Das Gerät muss einen Mindestabstand von 50 cm zu angrenzenden Flächen haben und die Lüftungsöffnungen am Gehäuse dürfen auf keinen Fall abgedeckt werden.

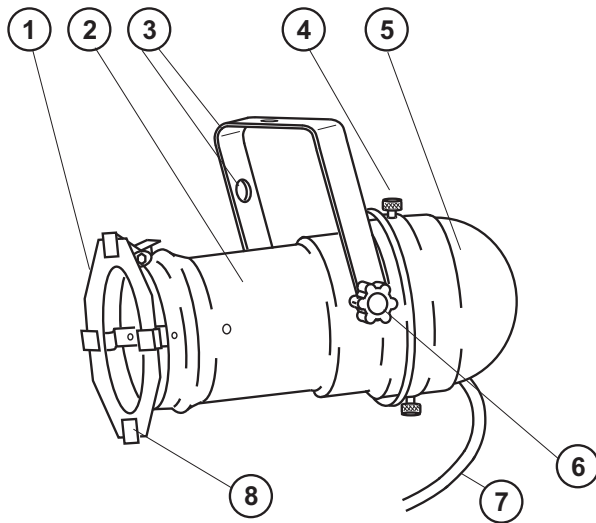
### Warnung vor Verletzungen

- Nicht direkt in die Lichtquelle blicken. Personen mit lichtempfindlicher Epilepsie könnten epileptische Anfälle erleiden oder bewusstlos werden.
- Stellen Sie sicher, dass das Gerät fachgerecht und sicher aufgestellt oder befestigt ist und nicht herunterfallen kann. Beachten Sie bei der Installation die gesetzlichen, nationalen Sicherheitsvorschriften insbesondere die Bestimmungen der EN 60598-2-17.
- Versuchen Sie niemals, die Installation selbst vorzunehmen, wenn Sie nicht über eine ausreichende Qualifikation verfügen, sondern beauftragen Sie einen professionellen Installateur. Unsachgemäße Installationen können zu Verletzungen und/oder zur Beschädigung von Eigentum führen.
- Der Hersteller haftet nicht für Schäden, die durch unsachgemäße Installation und unzureichende Sicherheitsvorkehrungen verursacht werden.
- Bei einer Montage über Kopf ist das Gerät immer durch eine zweite Befestigung (z. B. Fangseil oder Fangnetz) zu sichern.
- Während Montage- und Wartungsarbeiten muss der Bereich unterhalb des Geräts abgesperrt sein.
- Bei gewerblicher Nutzung sind die landesspezifischen Unfallverhütungsvorschriften des Verbandes der gewerblichen Berufsgenossenschaften für elektrische Anlagen und Betriebsmittel unbedingt zu beachten.

### Vorsicht - Sachschäden

- Lichteffekte sind generell nicht für den Dauerbetrieb konzipiert. Längere Betriebszeiten sollten immer durch Pausen unterbrochen werden, um die Lebensdauer des Geräts zu erhöhen.
- Vermeiden Sie es das Gerät in kurzen Intervallen ein- und auszuschalten. Dadurch reduziert sich die Lebensdauer des Geräts erheblich.
- Nehmen Sie das Gerät niemals gleich in Betrieb, nachdem es starken Temperaturschwankungen ausgesetzt wurde. Das dabei entstehende Kondenswasser kann unter Umständen das Gerät zerstören. Lassen Sie das Gerät ausgeschaltet auf Zimmertemperatur kommen. Warten Sie bis das Kondenswasser verdunstet ist.
- Benutzen Sie die Originalverpackung, um das Gerät bei Transport und Lagerung optimal vor Erschütterungen, Staub und Feuchtigkeit zu schützen.
- Wenn am Gerät ein Etikett mit Seriennummer angebracht ist, darf dieses nicht entfernt werden, da ansonsten der Garantieanspruch erlischt.

## GERÄTEBESCHREIBUNG



- (1) Farbfilterrahmen
- (2) Tubus
- (3) Hängebügel mit Loch für Sicherheitsfangseil
- (4) Verschlusschraube
- (5) Gehäusedeckel
- (6) Feststellschraube
- (7) Anschlusskabel mit Schutzkontaktstecker
- (8) Halteklammer

## LEUCHTMITTEL EINSETZEN/WECHSELN



### GEFAHR! Elektrischer Schlag durch hohe Spannungen

Im Inneren des Geräts befinden sich Teile, die unter hoher elektrischer Spannung stehen. Trennen Sie das Gerät vor dem Einsetzen oder Herausnehmen eines Leuchtmittels unbedingt von der Stromversorgung!



### WARNUNG! Verbrennungsgefahr an der Geräteoberfläche und bei unsachgemäßem Umgang mit dem Leuchtmittel

Das Gerät und das Leuchtmittel können im Betrieb sehr heiß werden. Lassen Sie das Gerät vor einem Austausch des Leuchtmittels für mindestens 5 Minuten abkühlen.

Das Scheinwerfergehäuse wird ohne Leuchtmittel geliefert. Die passenden Lampentypen sind im Abschnitt „Zubehör“ angegeben. Setzen Sie keine Leuchtmittel mit einer höheren Leistungsangabe ein. Leuchtmittel mit einer höheren Leistung entwickeln höhere Temperaturen, für die das Gerät nicht ausgelegt ist. Bei Zuwiderhandlungen erlischt die Garantie. Beachten Sie die Sicherheitshinweise des Leuchtmittelherstellers.

- 1 Schrauben Sie die Verschlusschrauben (4) ab und nehmen Sie den Gehäusedeckel (5) ab, in dem sich die Lampenfassung befindet.
- 2 Entfernen Sie ggf. das defekte Leuchtmittel und setzen Sie das neue Leuchtmittel vorsichtig in die Fassung ein. Vermeiden Sie es, den Glaskörper mit bloßen Händen zu berühren.
- 3 Setzen Sie die Gehäuseteile wieder zusammen und ziehen Sie die Verschlusschrauben (4) wieder fest.



### ACHTUNG!

Die Lampe muss gewechselt werden, wenn diese beschädigt ist oder sich durch Wärme verformt hat!

Vermeiden Sie es, den Glaskörper mit bloßen Händen zu berühren. Beachten Sie auch unbedingt die Hinweise des Lampenherstellers.

Zur Installation benötigen Sie eine 230V GU-10 Lampe bis max. 75 W. LED-Lampen sind empfohlen.



Schalten Sie das Gerät niemals ein, ohne vorher den Gehäusedeckel geschlossen zu haben!

## ANSCHLUSS ANS NETZ

Stecken Sie den Netzstecker in eine Steckdose ein. Damit ist das Gerät eingeschaltet. Zum Ausschalten ziehen Sie den Netzstecker aus der Steckdose. Schließen Sie das Gerät nicht über einen Dimmer an die Netzspannung an. Für besseren Bedienkomfort verwenden Sie eine schaltbare Steckdose.

## INSTALLATION



### **WARNUNG! Verletzungsgefahr durch Herabfallen**

Über Kopf installierte Geräte können beim Herabstürzen erhebliche Verletzungen verursachen! Stellen Sie sicher, dass das Gerät sicher installiert ist und nicht herunterfallen kann. Die Montage darf nur durch eine Fachkraft erfolgen, die mit den Gefahren und den einschlägigen Vorschriften hierfür vertraut ist.

Das Produkt ist für die Boden-, Wand und Deckenmontage vorgesehen. Je nach Untergrund sind geeignete Schrauben und/oder Dübel erforderlich. Achten Sie auf sicheren Halt.

Alternativ kann das Gerät an einer Traverse oder einer anderen geeigneten Struktur befestigt werden. Die Montage darf niemals freischwingend erfolgen.

- 1 Die tragende Struktur muss mindestens für das Zehnfache aller montierten Geräte ausgelegt sein.
- 2 Sperren Sie den Arbeitsbereich während der Montage und arbeiten Sie von einer stabilen Plattform aus.
- 3 Verwenden Sie Montagematerial, das für die Struktur geeignet ist und die Last des Geräts tragen kann. Geeignetes Montagematerial finden Sie im Abschnitt „Zubehör“.
- 4 Sichern Sie das Gerät mit einem Fangseil oder einer anderen geeigneten Einrichtung zusätzlich ab. Diese zweite Aufhängung muss auf Grundlage der aktuellsten Arbeitsschutzbestimmungen ausreichend dimensioniert und so angebracht sein, dass im Fehlerfall der Hauptaufhängung kein Teil der Installation herabfallen kann. Verwenden Sie für die Befestigung eines Fangseils das Loch im Bügel. Befestigen Sie das Sicherungsseil so, dass der Fallweg des Geräts nicht mehr als 20 cm betragen kann.
- 5 Zum Ausrichten des Geräts lösen Sie die Feststellschrauben am Hängebügel, stellen die gewünschte Neigung ein und ziehen die Schrauben wieder fest an.
- 6 Nach der Montage muss das Gerät regelmäßig gewartet und überprüft werden, um mögliche Korrosion, Verformung und Lockerung zu vermeiden.

## REINIGUNG UND WARTUNG

Das Gerät sollte äußerlich in regelmäßigen Abständen von Verunreinigungen wie Staub usw. gereinigt werden.

- 1 Trennen Sie das Gerät vom Netz und lassen Sie es abkühlen, bevor Sie mit der Reinigung beginnen.
- 2 Reinigen Sie die Oberflächen mit einem fusselfreien, angefeuchteten Tuch. Verwenden Sie auf keinen Fall Alkohol oder irgendwelche Lösungsmittel, da sonst die Gehäuseoberflächen beschädigt werden könnten. Vermeiden Sie unbedingt das Eindringen von Nässe oder Feuchtigkeit in das Gerät.
- 3 Das Gerät muss trocken sein, bevor Sie es wieder einschalten.

Im Geräteinneren befinden sich keine zu wartenden Teile. Unternehmen Sie keine Reparaturversuche, da dies ein Sicherheitsrisiko darstellt. Wartungs- und Servicearbeiten sind ausschließlich dem autorisierten Fachhandel vorbehalten. Sollten einmal Ersatzteile benötigt werden, verwenden Sie bitte nur Originalersatzteile. Sollten Sie noch weitere Fragen haben, wenden Sie sich bitte an Ihren Fachhändler.

## UMWELTSCHUTZ

### Informationen zur Entsorgung



Bitte übergeben Sie das Gerät bzw. die Geräte am Ende der Nutzungsdauer zur umweltgerechten Entsorgung einem örtlichen Recyclingbetrieb. Geräte, die mit diesem Symbol gekennzeichnet sind, dürfen nicht im Hausmüll entsorgt werden. Für weitere Informationen wenden Sie sich bitte an Ihren Händler oder die zuständige örtliche Behörde. Entnehmen Sie evtl. eingelegte Batterien und entsorgen Sie diese getrennt vom Produkt.



Als Endverbraucher sind Sie durch die Batterieverordnung gesetzlich zur Rückgabe aller gebrauchten Batterien und Akkus verpflichtet. Die Entsorgung über den Hausmüll ist verboten. Verbrauchte Batterien können Sie unentgeltlich bei den Sammelstellen Ihrer Gemeinde und überall, wo Batterien verkauft werden, abgeben. Mit der Verwertung von Altgeräten und der ordnungsgemäßen Entsorgung von Batterien und Akkus leisten Sie einen wichtigen Beitrag zum Schutz unserer Umwelt.



## TECHNISCHE DATEN

Spannungsversorgung:	230 V AC, 50 Hz
Gesamtanschlusswert:	Max. 75 W
Schutzart:	IP20
Schutzklasse:	SK I
Stromanschluss:	Festes Stromanschlusskabel mit Schutzkontaktstecker
Kabellänge:	Ca. 0,4 m
Socket/Fassung:	GU10
Lampenart:	Frei bestückbar
Farberzeugung:	Über Farbfilter-Rahmen
Ansteuerung:	Plug and play
Gehäusefarbe:	Silber, Schwarz, Weiß
Material:	Aluminium, 1 mm
Aufnahme im Scheinwerfer:	8 cm x 8 cm
Maße:	Länge: 17 cm
	Breite: 11 cm
	Höhe: 13 cm
Gewicht:	280 g
<b>Montagebügel</b>	
Durchmesser Befestigungslöcher:	2 x 10 mm
Material:	Aluminium, 3 mm
<b>Filterrahmen</b>	
Material:	Aluminium
Maße:	Länge: 7,8 cm
	Breite: 7,8 cm
	Durchmesser: Ø 5,3 cm
Gewicht:	10 g

## Zubehör

OMNILUX GU-10 230V 18 LED UV aktiv	Best.-Nr. 88540464
OMNILUX GU-10 230V LED SMD 7W 6400K	Best.-Nr. 88540641
OMNILUX GU-10 230V LED SMD 7W 3000K	Best.-Nr. 88540642
OMNILUX GU-10 230V LED SMD 7W blau	Best.-Nr. 88540646
OMNILUX GU-10 230V LED SMD 7W rot	Best.-Nr. 88540647
OMNILUX GU-10 230V LED SMD 7W grün	Best.-Nr. 88540648
OMNILUX GU-10 230V LED SMD 7W gelb	Best.-Nr. 88540649
OMNILUX GU-10 230V LED SMD 7W orange	Best.-Nr. 88540650
OMNILUX GU-10 230V COB 5W LED 1800-3000K dim2warm	Best.-Nr. 88540655
EUROLITE Flügelbegrenzer PAR-16 Spot silber	Best.-Nr. 50850860
EUROLITE Flügelbegrenzer PAR-16 Spot schwarz	Best.-Nr. 50850850
EUROLITE Flügelbegrenzer PAR-16 Spot weiß	Best.-Nr. 50850870
EUROLITE Farbfolienset 19x19cm PAR-56 vier Farben	Best.-Nr. 9410027A
EUROLITE Farbfolienset 19x19cm PAR-56 sechs Farben	Best.-Nr. 94100300
EUROLITE TH-50 Theaterhaken silber	Best.-Nr. 58000650
EUROLITE Sicherungsseil A 3x600mm bis 5kg, silber	Best.-Nr. 58010310

Technische Änderungen ohne vorherige Ankündigung und Irrtum vorbehalten. © 31.05.2022

## USER MANUAL

# eurolite<sup>®</sup>

## PAR-16 Spotlight Housing with Plug for GU-10 Lamps



**DANGER! Electric shock caused by short-circuit**

Be careful with your operations. With a dangerous voltage you can suffer a dangerous electric shock when touching the wires. Never open the housing. Keep the device away from rain and moisture.



Please read these instructions carefully before using the product. They contain important information for the correct use of the product.

Every person involved with the installation, operation and maintenance of this device has to

- be qualified
- follow the instructions of this manual
- consider this manual to be part of the total product
- keep this manual for the entire service life of the product
- pass this manual on to every further owner or user of the product
- download the latest version of the user manual from the Internet

### INTRODUCTION

Thank you for having chosen one of our products. If you follow the instructions given in this manual, we are sure that you will enjoy this device for a long period of time.

### *Product features*

**PAR-16 spotlight housing with plug for GU-10 lamps**

- Spotlight housing for decoration or display windows, discotheques
- Comes completely wired with GU-10 pin connector and color filter frame
- For lamps up to max. 75 W
- 4 clip-to-hold clamps-for the color filter frame
- Strong fasteners with locking screws for safe hold and quick opening of the rear housing cover and lamp exchange
- Swivel mounting bracket
- Strong cable tension relief
- Supplied without lamp
- Silver, white or black housing available

## SAFETY INSTRUCTIONS

**WARNING!**

Please read the safety warnings carefully and only use the product as describe in this manual to avoid accidental injury or damage.

**Intended use**

- This device is a spotlight housing for illumination and is designed for professional use in the field of event technology, e.g. on stage. It is not suitable for household lighting.
- Only use the device according to the instructions given herein. Damages due to failure to follow these operating instructions will void the warranty! We do not assume any liability for any resulting damage.
- We do not assume any liability for material and personal damage caused by improper use or non-compliance with the safety instructions. In such cases, the warranty/guarantee will be null and void.
- Unauthorized rebuilds or modifications of the device are not permitted for reasons of safety and render the warranty invalid.

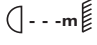
**Danger due to electricity**

- The device is suitable for indoor use only. Do not use it outdoors. Never expose it to rain or moisture. Do not store it in rooms exposed to moisture.
- To reduce the risk of electric shock, do not open any part of the device. There are no serviceable parts inside the device.
- Only connect the device to a properly installed mains outlet. The outlet must be protected by residual current breaker (RCD). The voltage and frequency must exactly be the same as stated on the device. If the mains cable is equipped with an earthing contact, then it must be connected to an outlet with a protective ground. Never defeat the protective ground of a mains cable. Failure to do so could result in damage to the device and possibly injure the user.
- The mains outlet must be easily accessible so that you can unplug the device quickly if need be.
- Never touch the mains plug with wet or damp hands. There is the risk of potentially fatal electric shock.
- The mains cable must not be bent or squeezed. Keep it away from hot surfaces or sharp edges.
- Never pull the mains cable to disconnect the mains plug from the mains outlet, always seize the plug.
- Unplug the device during lighting storms, when unused for long periods of time or before cleaning.
- Do not expose the device to any high temperatures, direct sunlight, dripping or splashing water, strong vibrations or heavy mechanical stress.
- Do not place any objects filled with liquids on the device.
- Do not place any open sources of fire, such as burning candles, on or directly next to the device.
- Make sure that objects cannot fall into the device, in particular metal parts.
- Only have repairs to the device or its mains cable carried out by qualified service personnel. Repairs are required when the device or the mains cable is visibly damaged, liquid has been spilled or objects have fallen into the device; when the device has been exposed to rain or moisture, has been dropped or malfunctions occur.
- Cleaning of the device is limited to the surface. Make sure that moisture does not come into contact with any areas of the terminal connections or mains voltage control parts. Only wipe off the product with a soft lint-free and moistened cloth. Never use solvents or aggressive detergents.

**Danger to children and people with restricted abilities**

- This product is not a toy. Keep it out of the reach of children and pets. Do not leave packaging material lying around carelessly. Never leave this device running unattended.
- This device may be used only by persons with sufficient physical, sensorial, and intellectual abilities and having corresponding knowledge and experience. Other persons may use this device only if they are supervised or instructed by a person who is responsible for their safety.

**Warning – risk of burns and fire**

- The admissible ambient temperature range (Ta) is -5 to +45° C. Do not operate the device outside of this temperature range.
- The housing temperature (Tc) can be up to 180° C during use. Avoid contact by persons and materials.
- Do not illuminate surfaces within 0.5 m of the device. This value is indicated on the device by the  symbol.
- Do not use the device near highly flammable materials. Always place the device at a location where sufficient air circulation is ensured. Leave 50 cm of free space around the device. Never cover the air vents of the housing.

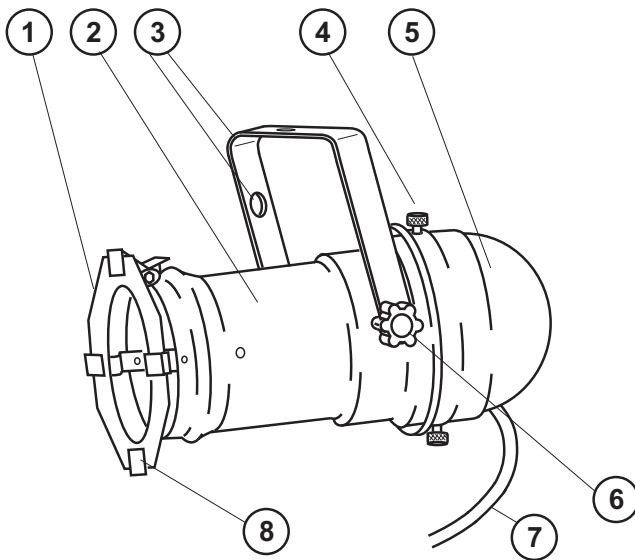
**Warning – risk of injuries**

- Do not look directly at the light source. Persons with light-sensitive epilepsy may suffer from epileptic seizures or fall unconscious.
- Make sure that the product is set up or installed safely and expertly and prevented from falling down. Comply with the standards and rules that apply in your country, in particular EN 60598-2-17.
- If you lack the qualification, do not attempt the installation yourself, but instead use a professional installer. Improper installation can result in bodily injury and or damage to property.
- The manufacturer cannot be made liable for damages caused by incorrect installations or insufficient safety precautions.
- For overhead use, always secure the device with a secondary safety attachment such as a safety bond or safety net.
- Make sure that the area below the installation place is blocked when rigging, derigging or servicing the device.
- For commercial use the country-specific accident prevention regulations of the government safety organization for electrical facilities must be complied with at all times.

**Caution – material damage**

- Lighting effects are not designed for permanent operation. Consistent operation breaks will ensure that the device will serve you for a long time without defects.
- Never switch the device on and off at short intervals. This will considerably reduce the service life of the device.
- If the device has been exposed to drastic temperature fluctuation, do not switch it on immediately. The resulting condensation may destroy the device. Allow the device to reach room temperature before connecting it. Wait until the condensation has evaporated.
- Please use the original packaging to protect the device against vibration, dust and moisture during transportation or storage.
- If a serial number label is affixed to the device, do not remove the label as this would make the guarantee void.

## DESCRIPTION OF THE DEVICE



- (1) Color filter frame
- (2) Tube
- (3) Mounting-bracket with hole for safety bond
- (4) Locking screw
- (5) Housing cover
- (6) Fixation screw
- (7) Mains cable with
- (8) Clip-to-hold clamp

## INSTALLING/REPLACING THE ILLUMINANT



### **DANGER! Electric shock caused by high voltages**

Within the device there are areas where high voltages may be present. Always disconnect the device from the mains socket prior to installing or replacing a lamp.



### **WARNING! Risk of burns at the surface and in case of inappropriate handling of the illuminant**

The device and the illuminant can become very hot during operation. Let the device cool down for at least 5 minutes before replacing the illuminant.

The device is supplied without illuminant. The matching illuminant types are indicated in the “Accessories” section. Do not install illuminants with a higher wattage! Illuminants with a higher wattage generate temperatures the device was not designed for. Damages caused by non-observance are not subject to warranty. Observe the safety instructions of the illuminant manufacturer.

- 1 Unscrew the locking screws (4) and remove the housing cover (5) in which the lampholder is located.
- 2 If necessary, remove the old illuminant from the socket and carefully insert the new illuminant. Avoid touching the glass bulb bare-handed.
- 3 Reassemble the housing parts and screw them tightly with the locking screws (4).



### **CAUTION!**

The lamp has to be replaced when it is damaged or deformed due to the heat!

During the installation do not touch the glass-bulbs bare-handed! Please follow the lamp manufacturer's notes!

For the installation, you need one 230V GU-10 lamp with up to max. 75 W. LED lamps are recommended.



**Do not operate this device with opened housing cover!**

## CONNECTION TO THE MAINS

Connect the device via the safety plug to a grounded mains socket. Thus the unit is switched on. To switch off the unit, disconnect the power plug. Do not connect the unit to the mains voltage via a dimmer. For a more convenient operation, use a mains outlet which is switchable.

## INSTALLATION



### **WARNING! Risk of injury caused by falling objects**

Devices in overhead installations may cause severe injuries when crashing down. Make sure that the device is installed securely and cannot fall down. The installation must be carried out by a specialist who is familiar with the hazards and the relevant regulations.

This product is designed to be mounted on a floor, wall or ceiling. Depending on the surface, suitable screws and dowels must be used. Make sure that the product cannot fall down.

Alternatively, the device may be fastened to a truss or similar rigging structure. The device must never be fixed swinging freely in the room.

- 1 The rigging structure must support at least 10 times the weight of all fixtures to be installed on it.
- 2 Block access below the work area and work from a stable platform when installing the device.
- 3 Use rigging hardware that is compatible with the structure and capable of bearing the weight of the device. Please refer to the "Accessories" section for a list of suitable rigging hardware.
- 4 Secure the device with a safety bond or other secondary attachment. This secondary safety attachment must be sufficiently dimensioned in accordance with the latest industrial safety regulations and constructed in a way that no part of the installation can fall down if the main attachment fails. Use the hole in the bracket for fixation of the safety bond and fasten it in such a way that, in the event of a fall, the maximum drop distance of the device will not exceed 20 cm.
- 5 To align the device, release the fixation screws at the mounting bracket, adjust the desired inclination angle and retighten the fixation screws.
- 6 After installation, the device requires inspections periodically to prevent the possibility of rot, deformation and looseness.



## CLEANING AND MAINTENANCE

The outside of the device should be cleaned periodically to remove contaminants such as dust etc.

- 1 Disconnect the device from power and allow it to cool before cleaning.
- 2 Clean the surface with a soft lint-free and moistened cloth. Never use alcohol or solvents as these may damage the surface. Make sure that no liquids can enter the device.
- 3 The device must be dry before reapplying power.

There are no serviceable parts inside. Do not try to repair the device by yourself as this may result in damage. Maintenance and service operations are only to be carried out by authorized dealers. Should you need any spare parts, please use genuine parts. Should you have further questions, please contact your dealer.

## PROTECTING THE ENVIRONMENT

	<p><b>Disposal of old equipment</b></p> <p>When to be definitively put out of operation, take the product to a local recycling plant for a disposal which is not harmful to the environment. Devices marked with this symbol must not be disposed of as household waste. Contact your retailer or local authorities for more information.</p> <p>Remove any inserted batteries and dispose of them separately from the product.</p>
	<p>You as the end user are required by law (Battery Ordinance) to return all used batteries/rechargeable batteries. Disposing of them in the household waste is prohibited. You may return your used batteries free of charge to collection points in your municipality and anywhere where batteries/rechargeable batteries are sold. By disposing of used devices and batteries correctly, you contribute to the protection of the environment.</p>

## TECHNICAL SPECIFICATIONS

Power supply:	230 V AC, 50 Hz
Power consumption:	Max. 75 W
IP classification:	IP20
Protection class:	Class I
Power connection:	Fixed power supply cord with safety plug
Cable length:	Approx. 0,4 m
Base:	GU10
Lamp type:	Selectable
Color generation:	Via color filter frame
Control:	Plug and play
Housing color:	Silver, Black, White
Material:	Aluminum, 1 mm
Slot for spot length:	8 cm x 8 cm
Dimensions:	Length: 17 cm
	Width: 11 cm
	Height: 13 cm
Weight:	280 g
<b>Mounting bracket</b>	
Diameter mounting holes:	2 x 10 mm
Material:	Aluminum, 3 mm
<b>Filter frame</b>	
Material:	Aluminum
Dimensions:	Length: 7,8 cm
	Width: 7,8 cm
	Diameter: Ø 5,3 cm
Weight:	10 g

## Accessories:

OMNILUX GU-10 230V 18 LED UV active	No. 88540464
OMNILUX GU-10 230V LED SMD 7W 6400K	No. 88540641
OMNILUX GU-10 230V LED SMD 7W 3000K	No. 88540642
OMNILUX GU-10 230V LED SMD 7W blue	No. 88540646
OMNILUX GU-10 230V LED SMD 7W red	No. 88540647
OMNILUX GU-10 230V LED SMD 7W green	No. 88540648
OMNILUX GU-10 230V LED SMD 7W yellow	No. 88540649
OMNILUX GU-10 230V LED SMD 7W orange	No. 88540650
OMNILUX GU-10 230V COB 5W LED 1800-3000K dim2warm	No. 88540655
EUROLITE Barndoors PAR-16 Spot silver	No. 50850860
EUROLITE Barndoors PAR-16 Spot black	No. 50850850
EUROLITE Barndoors PAR-16 Spot white	No. 50850870
EUROLITE Color-Foil Set 19x19cm, four colors	No. 9410027A
EUROLITE Color-Foil Set 19x19cm, six colors	No. 94100300
EUROLITE TH-50 Theatre Clamp silver	No. 58000650
EUROLITE Safety Bond A 3x600mm up to 5kg, silver	No. 58010310

All information is subject to change without prior notice. © 31.05.2022