

# eurolite® LED IP Strip

Flexible LED-Streifen zur Dekorationsbeleuchtung im Außenbereich

No. 50530195 RGB 5m 12V IP65  
No. 50530190 RGB 5m 24V IP65



www.eurolite.de

## D BEDIENUNGSANLEITUNG


Vielen Dank für den Kauf dieses LED-Streifens. Er dient zur Dekorationsbeleuchtung im Innen- und Außenbereich und ist in verschiedenen Ausführungen lieferbar. Durch die selbstklebende Rückseite haftet der Streifen auf fast jeder Oberfläche. Passendes Installationsmaterial ist als Zubehör erhältlich. Die Installation muss durch Fachpersonal erfolgen. Bitte lesen Sie vor der Verwendung des Produkts diese Hinweise für den korrekten Betrieb. Bewahren Sie dieses Dokument für weiteren Gebrauch auf.



### SICHERHEITSHINWEISE

- Verwenden Sie das Produkt ausschließlich gemäß den hier gegebenen Vorgaben. Bei Schäden, die durch Nichtbeachten dieser Anleitung verursacht werden, erlischt die Gewährleistung. Für Folgeschäden wird keine Haftung übernommen.
- Aus Sicherheitsgründen ist das eigenmächtige Umbauen oder Verändern des Produkts nicht gestattet und hat den Verfall der Garantieleistung zur Folge.
- Das Produkt ist nach IP65 aufgebaut und darf im Innen- und Außenbereich montiert und betrieben werden.
- Das Produkt ist kein Spielzeug. Halten Sie es vor Kindern und Haustieren fern. Lassen Sie Verpackungsmaterial nicht achtlos liegen.
- Das Gerät darf nur von Personen benutzt werden, die über ausreichende physische, sensorische und geistige Fähigkeiten sowie über entsprechendes Wissen und Erfahrung verfügen. Andere Personen dürfen das Gerät nur benutzen, wenn sie von einer für ihre Sicherheit zuständigen Person beaufsichtigt oder angeleitet werden.
- Schützen Sie das Produkt vor scharfen Kanten, mechanischen Belastungen und heißen Oberflächen.
- Schützen Sie das Produkt vor großer Hitze und Kälte. Der ideale Temperaturbereich liegt bei -5 bis +45°C.
- Decken Sie das Produkt nicht mit Decken, Kissen oder ähnlichem, wärmeisolierendem Material ab.
- Betreiben Sie das Produkt nicht in der Verpackung und nicht im aufgerollten Zustand.
- Vor der Benutzung auf Beschädigungen prüfen. Bei Beschädigungen darf das Produkt nicht mehr eingesetzt werden.
- Das Produkt ist bis auf eine gelegentliche Reinigung wartungsfrei. Zur Reinigung eignet sich ein angefeuchtetes Tuch. Verwenden Sie auf keinen Fall Alkohol oder Lösungsmittel.
- Wartungs- und Servicearbeiten sind ausschließlich dem autorisierten Fachhandel vorbehalten.

### UMWELTSCHUTZ

 Übergeben Sie das Produkt am Ende der Nutzungsdauer zur umweltgerechten Entsorgung einem örtlichen Recyclingbetrieb. Geräte, die mit diesem Symbol gekennzeichnet sind, dürfen nicht im Hausmüll entsorgt werden. Für weitere Informationen wenden Sie sich bitte an Ihren Händler oder die zuständige örtliche Behörde.

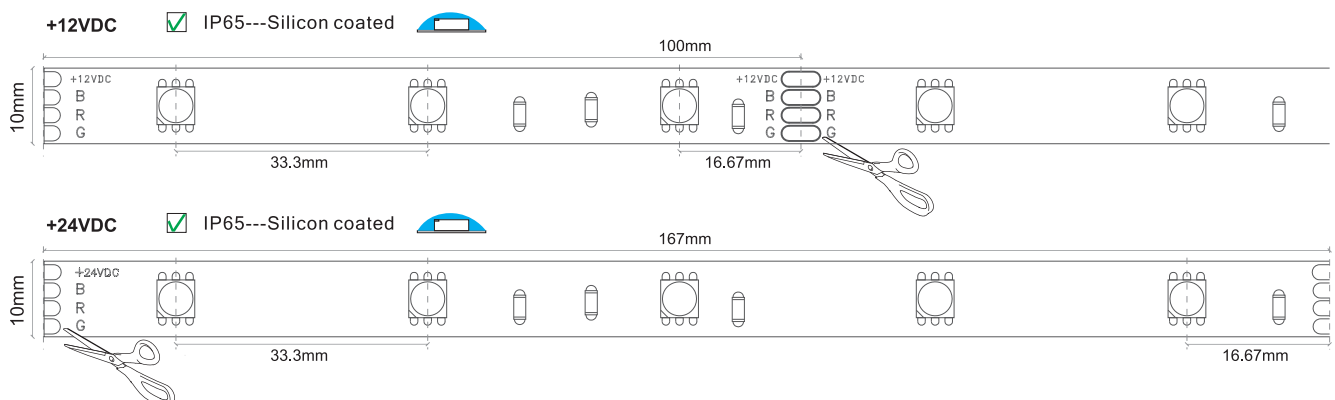
### MONTAGEHINWEISE

- Der LED-Streifen kann an den Markierungen zwischen zwei Lötunkten mittels einer Schere gekürzt werden. Zum Verbinden von LED-Streifen müssen die Kontakte entweder verlötet oder lötfreie Verbinder (Zubehör) verwendet werden.
- Achten Sie auf ausreichend Luftzirkulation, im Interesse einer langen Lebensdauer der LEDs. Die Montage sollte vorzugsweise auf wärmeleitenden Materialien wie einem Aluminiumprofil erfolgen.
- Vorsicht bei Montage auf leitenden Oberflächen, da durch die Lötkontakte Kurzschlüsse entstehen können.
- Knicken Sie den Streifen nicht, um Schäden an der Leiterbahn zu vermeiden.
- Beachten Sie, dass es sich bei dem Streifen um ein elektrostatisch empfindliches Produkt handelt und vermeiden Sie das Berühren der LEDs.
- Achten Sie vor der Inbetriebnahme darauf, dass der Streifen aufgerollt ist. Ziehen Sie die Schutzfolie auf der Rückseite ab und kleben Sie den Streifen an einer geeigneten Stelle fest.
- Betreiben Sie das Produkt nur mit geeigneten Netzgeräten und achten Sie auf die richtige Polung (V+, V-). Nur Anschlusskabel verwenden, die vom Querschnitt und der Beschaffenheit für die entsprechende Anwendung geeignet sind.
- Eine Verlängerung über 5 Meter führt zu einem Spannungsabfall und somit zum Lichtabfall. Größere Längen sind durch mehrfache Einspeisung mit Strom zu versorgen.

### TECHNISCHE DATEN

Modell:	50530195 12V	50530190 24V
Schutzart:	IP65	IP65
Stromversorgung:	12 V DC, 2 A	24 V DC, 1,5 A
Watt pro Meter/ges.:	4,8 W/24 W	7,2 W/35 W
LED-Typ:	150 x SMD5050	150 x SMD5050
Schnittmarkierung:	100 mm	167 mm
Abstrahlwinkel:	120°	120°
Anschluss:	4-adriges Kabel Schwarz: +24V Blau: V- Rot: V- Grün: V-	4-adriges Kabel Schwarz: +24V Blau: V- Rot: V- Grün: V-
Länge/Breite/Höhe:	5 m/10 mm/2,5 mm	5 m/10mm/2,5mm
Gewicht:	180 g	184 g

Änderungen vorbehalten.



# eurolite® LED IP Strip

Flexible LED strips for decorative outdoor lighting

No. 50530195 RGB 5m 12V IP65  
No. 50530190 RGB 5m 24V IP65



www.eurolite.de

## EN USER MANUAL

Thank you for purchasing this LED strip, which serves for decorative indoor and outdoor illumination and is available in different versions. Due to the self-adhesive rear side the strip adheres to almost any surface. Matching mounting materials are available as accessories. The installation must be made by skilled personnel only. Please read these operating instructions carefully before using the product. They contain important information for the correct use of your product. Please keep them for future reference.



### SAFETY INSTRUCTIONS

- Only use the product according to the instructions given herein. Damages due to failure to follow these operating instructions will void the warranty! We do not assume any liability for any resulting damage.
- Unauthorized rebuilds or modifications of the product are not permitted for reasons of safety and render the warranty invalid.
- The product is designed to light indoor and outdoor areas and is IP65 rated.
- This product is not a toy. Keep it out of the reach of children and pets. Do not leave packaging material lying around carelessly.
- This device may be used only by persons with sufficient physical, sensorial, and intellectual abilities and having corresponding knowledge and experience. Other persons may use this device only if they are supervised or instructed by a person who is responsible for their safety.
- Protect the product against sharp edges, mechanical stress and hot surfaces.
- Protect the product against excessive humidity and heat. The recommended temperature is -5 to +45°C.
- Do not cover the product with blankets, pillows or any other heat insulating material.
- Do not run the product in the packaging or when it is rolled up.
- Before taking into operation, check upon possible damages. If defective, the product must not be taken into operation.
- This product is maintenance-free, except for occasional cleaning. You can use a slightly dampened cloth for cleaning. Never use alcohol or solvents.
- Maintenance and service operations are only to be carried out by authorized dealers.

### PROTECTING THE ENVIRONMENT

- When to be definitively put out of operation, take the product to a local recycling plant for a disposal which is not harmful to the environment.
- Devices marked with this symbol must not be disposed of as household waste. Contact your retailer or local authorities for more information.

### MOUNTING INSTRUCTIONS

- The LED strip can be cut at the marked cutting points between sets of soldering points. LED strips can be connected by soldering or using solderless clamps (accessory).
- There should be sufficient air circulation to ensure a long lifespan of the LEDs. Mounting on an aluminum profile is recommended in order to optimize the heat dissipation.
- Be careful when installing the LED strip on conducting surfaces because the solder contact can cause a short circuit.
- Avoid buckling the LED strip as the PCB board could be damaged.
- This product is an electrostatic-sensitive device. Avoid touching the LEDs.
- Do not run the stripe when it is on the role. Remove the protective foil on the rear side and attach the strip to a suitable location.
- Only use suitable power supplies and be sure to observe the correct polarity (V+, V-). Use connector cables with suitable cross section and quality for your particular application.
- The maximum length is at most 5 meters. Extensions lead to a drop in voltage and thus light fall-off. Greater lengths require multiple feeders.

### TECHNICAL SPECIFICATIONS

Model:	50530195 12V	50530190 24V
IP class:	IP65	IP65
Power supply:	12 V DC, 2 A	24 V DC, 1.5 A
Watts per m/total:	4.8 W/24 W	7.2 W/35 W
LED type:	150 x SMD5050	150 x SMD5050
Cutting mark:	100 mm	167 mm
Beam angle:	120°	120°
Connection:	4-core cable black: +24V blue: V- red: V- green: V-	4-core cable black: +24V blue: V- red: V- green: V-
Length/Width/Height:	5 m/10 mm/2.5 mm	5 m/10mm/2.5mm
Weight:	180 g	184 g

Subject to change.

