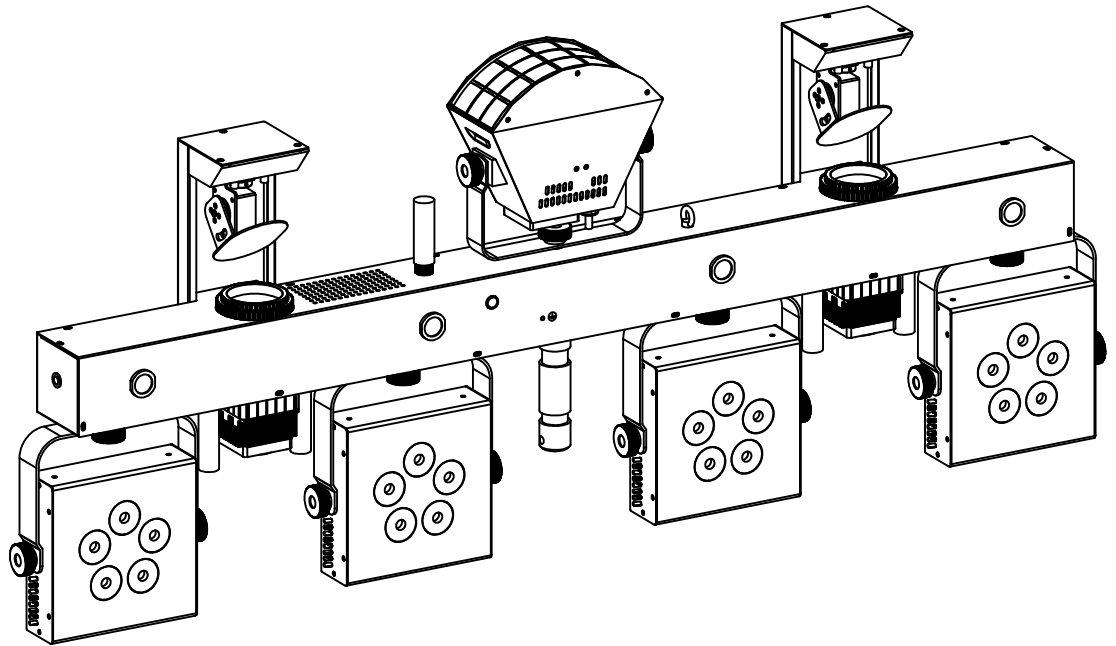


eurolite®
LED KLS Scan
PRO NEXT FX
 Compact Light Set



Bedienungsanleitung
User Manual

eurolite®

LED KLS Scan Pro Next FX Compact Light Set

Kompakte Leiste mit Derby, Spots, Scannern, UV-Effekt, QuickDMX-Buchse und Tasche
 Compact bar with derby, spots, scanners, UV effect, QuickDMX port and bag



No. 42109898

www.eurolite.de

Inhaltsverzeichnis / Table Of Contents

Deutsch

EINFÜHRUNG	3
Produktmerkmale	4
SICHERHEITSHINWEISE	5
GERÄTEBESCHREIBUNG	7
INSTALLATION	8
Überkopfmontage.....	8
Stativmontage	9
DMX512-ANSTEUERUNG	10
Drahtlose DMX-Übertragung mit QuickDMX	10
NETZANSCHLUSS	10
BEDIENUNG	11
Bedientasten	11
Menüstruktur	11
Standalone-Betrieb	14
Master/Slave-Betrieb mit mehreren Lichtsets	15
Betrieb mit dem Fußschalter (Zubehör)	15
Betrieb mit der Fernbedienung	16
DMX-Betrieb.....	17
REINIGUNG UND WARTUNG	29
UMWELTSCHUTZ	29
TECHNISCHE DATEN	30
Zubehör	31

English

INTRODUCTION	32
Product features	33
SAFETY INSTRUCTIONS	34
DESCRIPTION OF THE DEVICE	36
INSTALLATION	37
Overhead rigging.....	37
Mounting on a stand.....	38
DMX512 CONNECTION	39
Wireless DMX transmission with QuickDMX	39
POWER SUPPLY	39
OPERATION	40
Operating buttons.....	40
Menu structure	40
Stand-alone mode.....	43
Master/slave operation with several light sets	44
Operation with the foot switch (optional).....	44
Operation with the IR remote control	45
DMX operation	46
CLEANING AND MAINTENANCE	58
PROTECTING THE ENVIRONMENT	58
TECHNICAL SPECIFICATIONS	59
Accessories	60

Diese Bedienungsanleitung gilt für die Artikelnummer / This user manual is valid for the article number:
42109898

Das neueste Update dieser Bedienungsanleitung finden Sie im Internet unter:
You can find the latest update of this user manual in the Internet under:

www.eurolite.de

BEDIENUNGSANLEITUNG

eurolite®

LED KLS Scan Pro Next FX Kompakt-Lichtset



GEFAHR! Elektrischer Schlag durch Kurzschluss

Seien Sie besonders vorsichtig beim Umgang mit gefährlicher Netzspannung. Bei dieser Spannung können Sie einen lebensgefährlichen elektrischen Schlag erhalten. Öffnen Sie das Gerät niemals und schützen Sie es vor Feuchtigkeit und Nässe.



Lesen Sie vor der Verwendung des Geräts diese Bedienungsanleitung. Sie erhalten dadurch wichtige Hinweise für den korrekten Betrieb.

Alle Personen, die mit der Aufstellung, Inbetriebnahme, Bedienung, Wartung und Instandhaltung dieses Gerätes zu tun haben, müssen

- entsprechend qualifiziert sein
- diese Bedienungsanleitung genau beachten
- die Bedienungsanleitung als Teil des Produkts betrachten
- die Bedienungsanleitung während der Lebensdauer des Produkts behalten
- die Bedienungsanleitung an jeden nachfolgenden Besitzer oder Benutzer des Produkts weitergeben
- sich die letzte Version der Anleitung im Internet herunterladen

EINFÜHRUNG

Wir freuen uns, dass Sie sich für eines unserer Produkte entschieden haben. Wenn Sie nachfolgende Hinweise beachten, sind wir sicher, dass Sie lange Zeit Freude an Ihrem Kauf haben werden.

Produktmerkmale

Kompakte Leiste mit Derby, Spots, Scannern, UV-Effekt, QuickDMX-Buchse und Tasche

- 1 rotierender Derby mit sechs hellen 3-W-LEDs (2xRot, 2xGrün und 2xBlau)
- 4 Spots mit je fünf leistungsstarken 7-W-RGB/WW-LEDs
- 2 Scanner jeweils mit einer leistungsstarke 37,5-W-LED in Kaltweiß sowie integrierten Farb- und Goboräder
- Vier 1-W-UV-Effekt-LEDs
- Querträger mit integrierter DMX-Steuereinheit und TV-Zapfen für Stativmontage
- Viele diverse DMX-Modi für verschiedene Pulte und Ansprüche
- Derby, Spots sowie Scannern individuell ansteuerbar
- Spiegelbewegung für beide Scanner getrennt invertierbar (z. B. für gemeinsame, gegenläufige Ansteuerung)
- Neu konzipierte Software mit attraktiven Programmen und individuellen Einstellmöglichkeiten
- Drehregler für manuelle Helligkeitseinstellung
- Beim Einsatz von Nebel kommt dieser Effekt besonders gut zur Geltung
- Netzeingang und Netzausgang zum einfachen Zusammenschalten von bis zu 8 Geräten
- Lieferung erfolgt vormontiert in praktischer Transporttasche
- Farbrad mit 7 dichroitischen Farben und offen
- Goborad mit statischen Gobos, 7 Gobos und offen
- 20 integrierte Showprogramme
- Im 3; 7; 13; 14; 15; 18; 19; 30; 32; 39 CH DMX-Modus bedienbar
- Die Gerätekühlung erfolgt über Lüfter
- Ansteuerbar über Stand-alone; Musiksteuerung über Mikrofon; Master/Slave Funktion; IR-Fernbedienung; DMX; QuickDMX über USB (optional); W-DMX by Wireless Solution über USB (optional); CRMX by LumenRadio über USB (optional); Funkfußschalter (optional)
- Flimmerfrei
- Mit einem Abstrahlwinkel von 15°
- Mit Montagebügel
- OLED Display

SICHERHEITSHINWEISE



WARNUNG!

Lesen Sie aufmerksam die Sicherheitshinweise und benutzen Sie das Produkt nur wie in dieser Anleitung beschrieben, damit es nicht versehentlich zu Verletzungen oder Schäden kommt.

Verwendungszweck

- Bei diesem Gerät handelt es sich um ein LED-Lichtset, mit dem sich dekorative Lichteffekte erzeugen lassen. Das Gerät ist für professionelle Anwendungen im Bereich der Veranstaltungstechnik vorgesehen (z. B. auf Bühnen). Es ist nicht für die Raumbelichtung in Haushalten geeignet.
- Verwenden Sie das Produkt ausschließlich gemäß den hier gegebenen Vorgaben. Bei Schäden, die durch Nichtbeachten dieser Anleitung verursacht werden, erlischt der Gewährleistungsanspruch. Für Folgeschäden wird keine Haftung übernommen.
- Bei Sach- oder Personenschäden, die durch unsachgemäße Handhabung oder Nichtbeachten der Sicherheitshinweise verursacht werden, übernehmen wir keine Haftung und es erlischt jeder Gewährleistungsanspruch.
- Aus Sicherheitsgründen ist das eigenmächtige Umbauen oder Verändern des Geräts nicht gestattet und hat den Verlust des Gewährleistungsanspruchs zur Folge.


Gefahr durch Elektrizität

- Das Gerät ist nur zur Verwendung im Innenbereich geeignet. Benutzen Sie es nicht im Freien. Setzen Sie es niemals Regen oder Feuchtigkeit aus. Bewahren Sie es nicht in feuchten Räumen auf.
- Um Stromschläge zu vermeiden, niemals irgendeinen Teil des Produkts öffnen. Im Geräteinneren befinden sich keine vom Benutzer zu wartende Teile.
- Schließen Sie das Gerät nur an eine vorschriftsmäßig installierte Steckdose an, deren Spannung und Frequenz mit dem Typenschild des Geräts genau übereinstimmt und die über einen Fehlerstromschutzschalter (FI) abgesichert ist. Wenn der Netzstecker mit einem Schutzkontakt ausgestattet ist, muss er an eine Steckdose mit Schutzleiter angeschlossen werden. Deaktivieren Sie niemals den Schutzleiter eines Netzkabels. Nichtbeachtung kann zu Schäden am Gerät und zu Verletzungen des Benutzers führen.
- Die Steckdose muss gut zugänglich sein, damit Sie im Bedarfsfall den Netzstecker schnell ziehen können.
- Fassen Sie den Netzstecker niemals mit nassen Händen an, da die Gefahr eines Stromschlags besteht.
- Das Netzkabel darf nicht geknickt oder gequetscht werden. Halten Sie es von heißen Oberflächen und scharfen Kanten fern.
- Ziehen Sie den Netzstecker nie am Kabel aus der Steckdose, fassen Sie immer am Stecker an.
- Trennen Sie das Gerät vom Stromnetz bei längerem Nichtgebrauch, bevor Sie es reinigen und wenn Gewitter auftreten.
- Setzen Sie das Gerät keinen hohen Temperaturen, direktem Sonnenlicht, Tropf- oder Spritzwasser, starken Vibrationen sowie hohen mechanischen Beanspruchungen aus.
- Stellen Sie keine mit Flüssigkeit gefüllten Gegenstände sowie offene Brandquellen wie brennende Kerzen auf oder direkt neben dem Gerät ab.
- Sorgen Sie dafür, dass keine Gegenstände in das Gerät fallen können, insbesondere Metallteile.
- Lassen Sie Reparaturen am Gerät oder am Netzkabel nur von qualifiziertem Fachpersonal durchführen. Reparaturen müssen durchgeführt werden, wenn sichtbare Schäden am Gerät oder am Netzkabel vorhanden sind, Flüssigkeiten oder Objekte in das Gerät gelangt sind, das Gerät Regen ausgesetzt war, das Gerät heruntergefallen ist oder wenn Funktionsstörungen auftreten.
- Die Reinigung beschränkt sich auf die Oberfläche. Dabei darf keine Feuchtigkeit in Anschlussräume oder an Netzspannung führende Teile gelangen. Wischen Sie das Produkt nur mit einem fusselfreien, angefeuchteten Tuch ab. Niemals Lösungsmittel oder scharfe Reinigungsmittel verwenden.

Gefahr für Kinder und Personen mit eingeschränkter Fähigkeit

- Das Gerät ist kein Spielzeug. Halten Sie es vor Kindern und Haustieren fern. Lassen Sie Verpackungsmaterial nicht achtlos liegen. Betreiben Sie das Gerät nicht unbeaufsichtigt.
- Das Gerät darf nur von Personen benutzt werden, die über ausreichende physische, sensorische und geistige Fähigkeiten sowie über entsprechendes Wissen und Erfahrung verfügen. Andere Personen dürfen das Gerät nur benutzen, wenn sie von einer für ihre Sicherheit zuständigen Person beaufsichtigt oder angeleitet werden.

Warnung vor Verbrennung und Brand

- Der zulässige Umgebungstemperaturbereich (Ta) beträgt -5 bis +45 °C. Verwenden Sie das Gerät niemals außerhalb dieses Temperaturbereichs.
- Die Gehäusetemperatur (Tc) kann im Betrieb bis zu 65 °C betragen. Vermeiden Sie den Kontakt mit Personen oder Gegenständen.
- Der Mindestabstand zur beleuchteten Fläche beträgt 10 cm. Der Wert ist am Gerät über das Bildzeichen angegeben: .
- Halten Sie das Gerät vor leicht entflammaren Materialien fern. Platzieren Sie es so, dass im Betrieb eine ausreichende Luftzirkulation gewährleistet ist. Das Gerät muss einen Mindestabstand von 50 cm zu angrenzenden Flächen haben und die Lüftungsöffnungen am Gehäuse dürfen auf keinen Fall abgedeckt werden.

Warnung vor Verletzungen

- Nicht direkt in die Lichtquelle blicken. Personen mit lichtempfindlicher Epilepsie könnten epileptische Anfälle erleiden oder bewusstlos werden.
- Stellen Sie sicher, dass das Gerät fachgerecht und sicher aufgestellt oder befestigt ist und nicht herunterfallen kann. Beachten Sie bei der Installation die gesetzlichen, nationalen Sicherheitsvorschriften insbesondere die Bestimmungen der EN 60598-2-17.
- Versuchen Sie niemals, die Installation selbst vorzunehmen, wenn Sie nicht über eine ausreichende Qualifikation verfügen, sondern beauftragen Sie einen professionellen Installateur. Unsachgemäße Installationen können zu Verletzungen und/oder zur Beschädigung von Eigentum führen.
- Der Hersteller haftet nicht für Schäden, die durch unsachgemäße Installation und unzureichende Sicherheitsvorkehrungen verursacht werden.
- Bei einer Montage über Kopf ist das Gerät immer durch eine zweite Befestigung (z. B. Fangseil oder Fangnetz) zu sichern.
- Während Montage- und Wartungsarbeiten muss der Bereich unterhalb des Geräts abgesperrt sein.
- Bei gewerblicher Nutzung sind die landesspezifischen Unfallverhütungsvorschriften des Verbandes der gewerblichen Berufsgenossenschaften für elektrische Anlagen und Betriebsmittel unbedingt zu beachten.

Vorsicht - Sachschäden

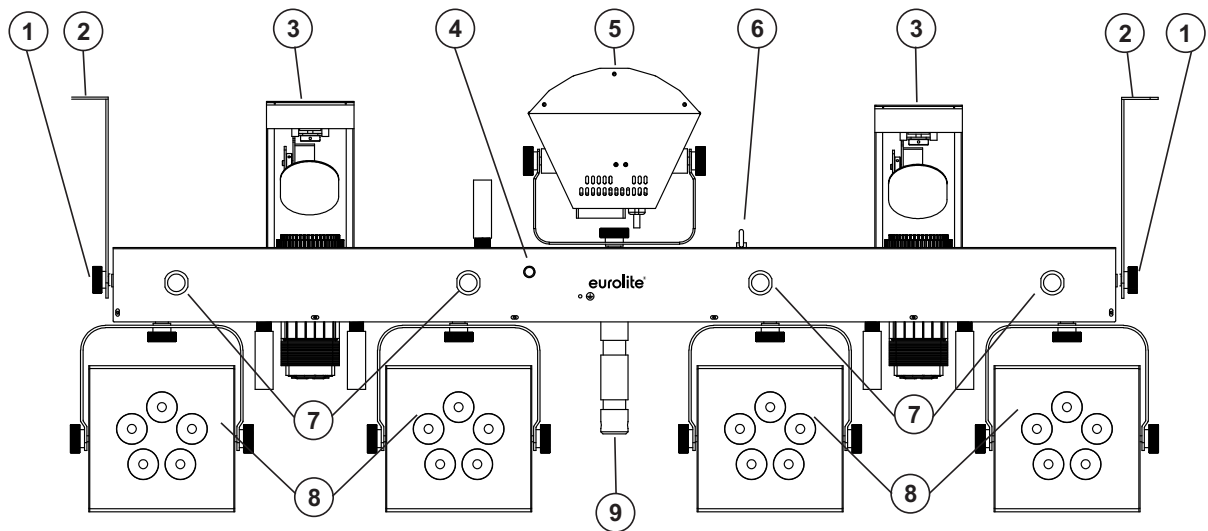
- Schließen Sie das Gerät niemals über einen Dimmer an die Netzspannung an.
- Lichteffekte sind generell nicht für den Dauerbetrieb konzipiert. Längere Betriebszeiten sollten immer durch Pausen unterbrochen werden, um die Lebensdauer des Geräts zu erhöhen.
- Vermeiden Sie es das Gerät in kurzen Intervallen ein- und auszuschalten. Dadurch reduziert sich die Lebensdauer des Geräts erheblich.
- Nehmen Sie das Gerät niemals gleich in Betrieb, nachdem es starken Temperaturschwankungen ausgesetzt wurde. Das dabei entstehende Kondenswasser kann unter Umständen das Gerät zerstören. Lassen Sie das Gerät ausgeschaltet auf Zimmertemperatur kommen. Warten Sie bis das Kondenswasser verdunstet ist.
- Benutzen Sie die Originalverpackung, um das Gerät bei Transport und Lagerung optimal vor Erschütterungen, Staub und Feuchtigkeit zu schützen.
- Wenn am Gerät ein Etikett mit Seriennummer angebracht ist, darf dieses nicht entfernt werden, da ansonsten der Gewährleistungsanspruch erlischt.

Batteriehinweise

- Schließen Sie die Batterien nie kurz, werfen Sie sie nie ins Feuer und versuchen Sie auch nicht, sie wieder aufzuladen (Explosionsgefahr!).
- Entfernen Sie die Batterien bei längerem Nichtgebrauch.
- Ausgelaufene Batterien können bei Berührung Hautverätzungen verursachen. Benutzen Sie in solchen Fällen geeignete Schutzhandschuhe.

GERÄTEBESCHREIBUNG

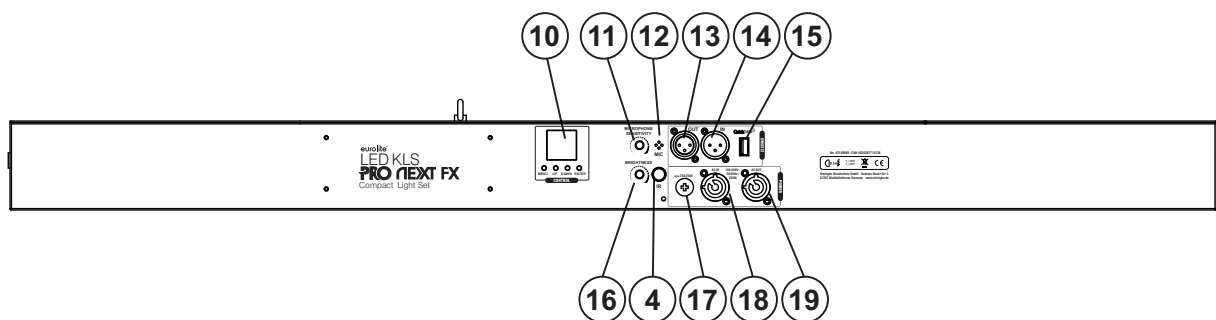
Vorderseite



1	Feststellschrauben
2	Montagebügel
3	Scanner
4	Infrarotempfänger für die Fernbedienung
5	LED-Derby

6	Fangseilöse
7	UV-LEDs
8	LED-Spot 1 - 4
9	TV-Zapfen

Rückseite



10	OLED-Display und Bedientasten
11	Empfindlichkeitsregler für das Mikrofon
12	Mikrofon
13	DMX-Ausgang
14	DMX-Eingang

15	QuickDMX-USB-Buchse
16	Helligkeitsregler
17	Sicherungshalter
18	P-Con-Netzanschluss
19	P-Con-Netzausgang

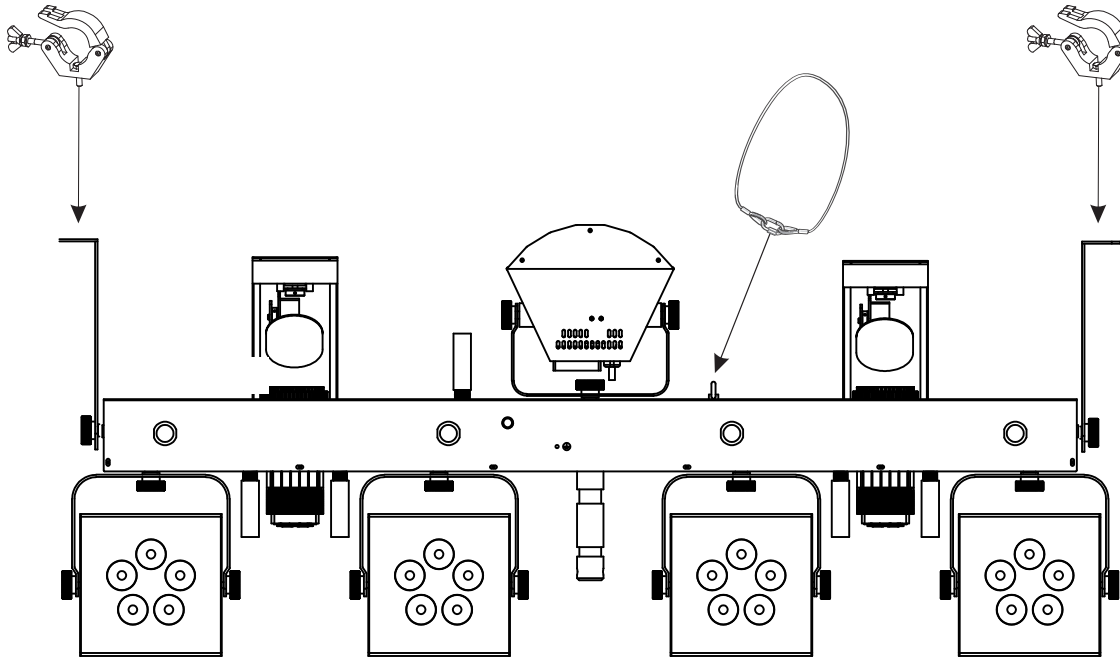
INSTALLATION

Überkopfmontage



WARNUNG! Verletzungsgefahr durch Herabfallen

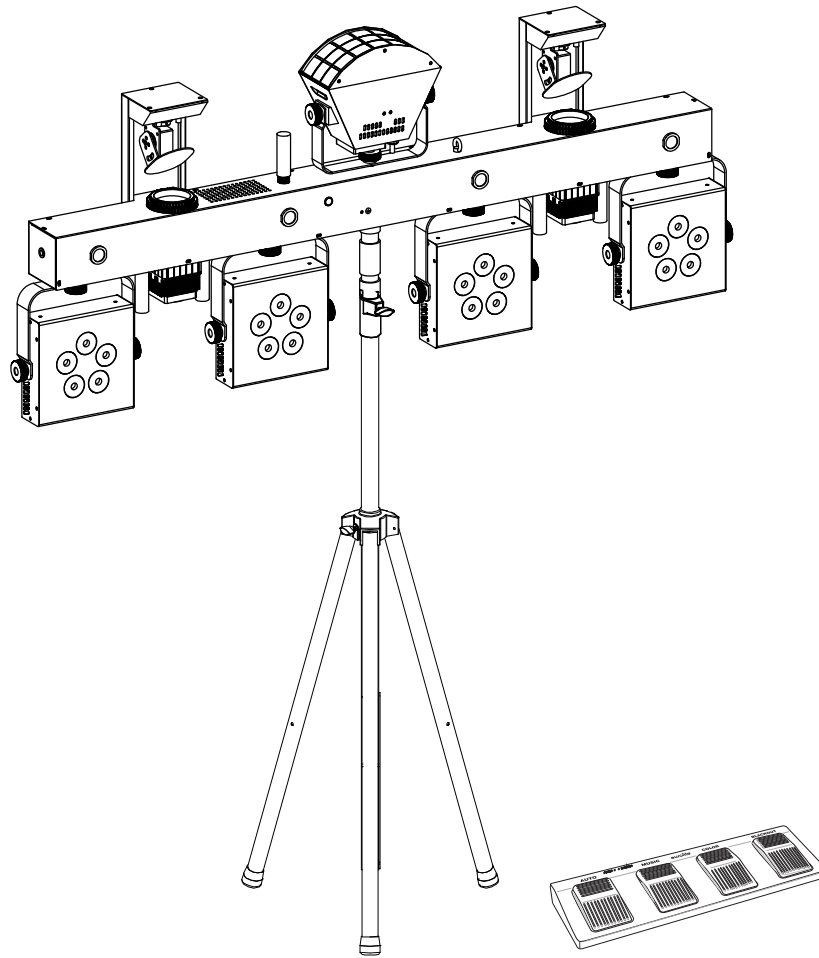
Über Kopf installierte Geräte können beim Herabstürzen erhebliche Verletzungen verursachen! Stellen Sie sicher, dass das Gerät sicher installiert ist und nicht herunterfallen kann. Die Montage darf nur durch eine Fachkraft erfolgen, die mit den Gefahren und den einschlägigen Vorschriften hierfür vertraut ist.



Das Gerät ist zur Überkopfmontage über die beige packten Montagebügel vorgesehen und kann an einer Traverse oder einer anderen geeigneten Struktur befestigt werden. Die Montage darf niemals freischwingend erfolgen.

- 1 Die tragende Struktur muss mindestens für das Zehnfache aller montierten Geräte ausgelegt sein.
- 2 Sperren Sie den Arbeitsbereich während der Montage und arbeiten Sie von einer stabilen Plattform aus.
- 3 Verwenden Sie Montagematerial, das für die Struktur geeignet ist und die Last des Geräts tragen kann. Geeignetes Montagematerial finden Sie im Abschnitt *Zubehör*.
- 4 Sichern Sie das Gerät mit einem Fangseil oder einer anderen geeigneten Einrichtung zusätzlich ab. Diese zweite Aufhängung muss auf Grundlage der aktuellsten Arbeitsschutzbestimmungen ausreichend dimensioniert und so angebracht sein, dass im Fehlerfall der Hauptaufhängung kein Teil der Installation herabfallen kann. Für die Befestigung eines Fangseils ist eine entsprechende Öse am Gerät montiert. Befestigen Sie das Sicherungsseil so, dass der Fallweg des Geräts nicht mehr als 20 cm betragen kann.
- 5 Zum Ausrichten des Geräts lösen Sie die Feststellschrauben am Montagebügel, stellen die gewünschte Neigung ein und ziehen die Schrauben wieder fest an.
- 6 Nach der Montage muss das Gerät regelmäßig gewartet und überprüft werden, um mögliche Korrosion, Verformung und Lockerung zu vermeiden.

Stativmontage



Für den mobilen Einsatz setzen Sie das Lichtset über den TV-Zapfen auf ein Stativ auf und fixieren es mit der Feststellschraube. Passende Stative finden Sie im Abschnitt *Zubehör*.

Hinweise:

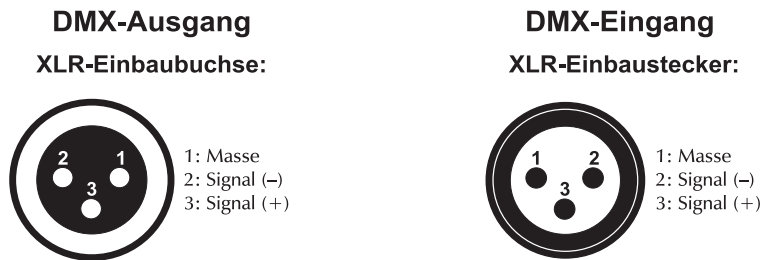
- Bitte achten Sie beim Aufbringen der Last auf eine gleichmäßige Lastverteilung und überschreiten Sie nicht die Traglast des Stativs.
- Stellen Sie das Stativ auf einer ebenen Fläche (max. 5° Neigung) auf und außerhalb des Handbereichs von Personen.
- Bezogen auf den jeweiligen Standort sind alle notwendigen Maßnahmen gegen Verschieben oder Kippen zu treffen (auch unter Brandbedingungen).

DMX512-ANSTEUERUNG

Für die Ansteuerung des Geräts per DMX512 ist eine Datenverbindung notwendig. Das Gerät verfügt dazu über 3-polige XLR-Anschlüsse.

- 1 Verbinden Sie den Ausgang Ihres Controllers mit dem DMX-Eingang DMX IN des Geräts über ein DMX-Kabel.
- 2 Verbinden Sie den DMX-Ausgang DMX OUT des Geräts mit dem DMX-Eingang des nächsten Geräts in der Kette. Verbinden Sie immer einen Ausgang mit dem Eingang des nächsten Geräts bis alle Geräte angeschlossen sind.
- 3 Am letzten Gerät muss die DMX-Leitung durch einen Abschlusswiderstand abgeschlossen werden. Dazu wird ein XLR-Stecker in den DMX-Ausgang am letzten Gerät gesteckt, bei dem zwischen Signal (-) und Signal (+) ein 120-Ω-Widerstand eingelötet ist.
- 4 Ab einer Kabellänge von 300 m oder nach 32 angeschlossenen DMX-Geräten sollte das Signal mit Hilfe eines DMX-Aufholverstärkers verstärkt werden, um eine fehlerfreie Datenübertragung zu gewährleisten.

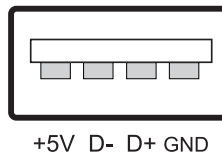
Belegung der XLR-Verbindung:



Drahtlose DMX-Übertragung mit QuickDMX

Das Gerät verfügt über einen weiteren DMX-Eingang für einen QuickDMX-Empfänger (separat erhältliches Zubehör). CRMX- und WDMX-Empfänger sind kompatibel und können ebenfalls verwendet werden. Über den Anschluss lässt sich ein DMX-Steuersignal drahtlos auf das Gerät übertragen, wodurch die aufwändige Verkabelung zum DMX-Lichtsteuergerät entfällt. Der Anschluss ist als USB-Buchse ausgeführt, die die benötigte Betriebsspannung von 5 V für den Empfänger zur Verfügung stellt.

Belegung der USB-Buchse:



NETZANSCHLUSS

Das Gerät verfügt über ein Schaltnetzteil, das eine Netzspannung zwischen 100 und 240 Volt erlaubt.

- 1 Schließen Sie das beiliegende Netzkabel an und stecken den Netzstecker in eine geerdete Schutzkontaktsteckdose ein. Damit ist das Gerät eingeschaltet.
- 2 Zum Ausschalten ziehen Sie den Netzstecker aus der Steckdose.
- 3 Schließen Sie das Gerät nicht über einen Dimmer an die Netzspannung an. Für besseren Bedienkomfort verwenden Sie eine schaltbare Steckdose.
- 4 Über die Netzausgänge können weitere Geräte mit Strom versorgt werden. Zum Zusammenschalten der Geräte, verbinden Sie immer den Ausgang POWER OUT mit dem Eingang POWER IN des nächsten Geräts bis alle Geräte angeschlossen sind. Passende Netzkabel sind optional erhältlich. Auf diese Weise lassen sich bis zu 8 Geräte bei 230/240 Volt Netzspannung und bis zu 4 Geräte bei 110/115 Volt Netzspannung zusammenschalten.

BEDIENUNG

Das Gerät verfügt über ein Bedienfeld mit Display, auf dem alle Betriebszustände abgelesen werden können. Nach dem Anschluss ans Netz benötigt das Gerät eine kurze Einstellphase und ist danach betriebsbereit. Das Display zeigt kurz die Versionsnummer der Firmware und dann die letzte Betriebsart. Auch wenn Sie das Gerät vom Stromnetz trennen, bleiben alle Einstellungen gespeichert. Das Gerät kann entweder im Standalone-Modus über das Bedienfeld und die IR-Fernbedienung oder im DMX-gesteuerten Modus über einen handelsüblichen DMX-Controller, sowie drahtlos über QuickDMX mit dem optional erhältlichen EUROLITE QuickDMX USB Wireless Transmitter/Receiver betrieben werden. Mithilfe des Displays und der Bedientasten lassen sich die Betriebsarten manuell einstellen.

Bedientasten

Taste	Funktion
MENU	Zur Wahl der Betriebsart oder zum Zurückspringen zur Startanzeige.
ENTER	Aktiviert den Einstellvorgang eines Menüpunkts oder speichert eine Einstellung.
UP	Ruft den nächsten Menüpunkt auf oder erhöht Werte beim Einstellvorgang.
DOWN	Ruft den vorhergehenden Menüpunkt auf oder verringert Werte beim Einstellvorgang.

Menüstruktur

Grundeinstellungen grau unterlegt

Modus	Anzeige	Funktion		
Automatikbetrieb	AUTO	A.P01-20	Showprogramm 1-20	
		FADE	ON OFF	Farbwechsel oder Farbüberblendung
		S.01-099		Ablaufgeschwindigkeit langsam > schnell
		PAR-D		Helligkeit der Spots 0-100%
		DERBY-D		Helligkeit des Derbys 0-100%
		FLASH-D		Helligkeit der UV-LEDs 0-100%
		SPOT-D		Helligkeit der Scannern 0-100%
Musiksteuerung	SOUND	SP.01-20	Showprogramm 1-20	
		FADE	ON OFF	Farbwechsel oder Farbüberblendung
		PAR-D		Helligkeit der Spots 0-100%
		DERBY-D		Helligkeit des Derbys 0-100%
		FLASH-D		Helligkeit der UV-LEDs 0-100%
		SPOT-D		Helligkeit der Scannern 0-100%
Manueller Modus	COLO	PAR 1	R.000-255	Rot 0-100%
			G.000-255	Grün 0-100%
			B.000-255	Blau 0-100%
			W.000-255	Weiß 0-100%
		PAR 2	R.000-255	Rot 0-100%
			G.000-255	Grün 0-100%
			B.000-255	Blau 0-100%
			W.000-255	Weiß 0-100%
		PAR 3	R.000-255	Rot 0-100%

Deutsch

			G.000–255	Grün 0-100%	
			B.000–255	Blau 0-100%	
			W.000–255	Weiß 0-100%	
		PAR 4	R.000–255	Rot 0-100%	
			G.000–255	Grün 0-100%	
			B.000–255	Blau 0-100%	
			W.000–255	Weiß 0-100%	
		Derby	R.000–255	Rot 0-100%	
			G.000–255	Grün 0-100%	
			B.000–255	Blau 0-100%	
			000–255	Motor mit zunehmender Geschwindigkeit 0-100%	
		Pan	000–255	Pan-Bewegung 0 – 100%	Scanner
		Tilt	000–255	Tilt-Bewegung 0 – 100%	
		Color	000–255	Farbauswahl ¹	
Gobo	000–255	Goboauswahl ²			
Dimmer	000–255	Helligkeit 0-100%			
DMX-Betrieb	dΠH	03CH	d001-510	3-Kanal-Modus und Startadresse	
		07CH	d001-506	7-Kanal-Modus und Startadresse	
		13CH	d001-500	13-Kanal-Modus und Startadresse	
		14CH	d001-499	14-Kanal-Modus und Startadresse	
		15CH	d001-498	15-Kanal-Modus und Startadresse	
		18CH	d001-495	18-Kanal-Modus und Startadresse	
		19CH	d001-494	19-Kanal-Modus und Startadresse	
		30CH	d001-483	30-Kanal-Modus und Startadresse	
		32CH	d001-481	32-Kanal-Modus und Startadresse	
		39CH	d001-474	39-Kanal-Modus und Startadresse	
			d***	Startadresse (nur lesen)	
Slave-Modus	SLA	SLAV	Slave-Funktion		
System-einstellungen	SETUP	DIGITAL POW	ON	Display-Abschaltung nach 30 Sekunden	
			OFF	Display immer an	
		IR	ON	IR-Fernbedienung aktiviert	
			OFF	IR-Fernbedienung deaktiviert	
		FOOT	ON	Fußschalter aktiviert	
			OFF	Fußschalter deaktiviert	
		FAIL	ON	Letzter DMX-Wert wird beibehalten bei fehlendem Signal	
			OFF	Dunkelschaltung bei fehlendem DMX-Signal	
		SOUND	ON	Letztes Programm wird beibehalten bei fehlendem Musiksignal	
			OFF	Dunkelschaltung bei fehlendem Musiksignal	
Par Reverse	ON	Reihenfolge invertiert: PAR4, PAR3, PAR2, PAR1			
	OFF	Reihenfolge normal: PAR1, PAR2, PAR3, PAR4			

Deutsch

		Pan1 Reve	ON	Scanner 1: Pan-Bewegung des Spiegels invertiert
			OFF	Scanner 1: Pan-Bewegung des Spiegels normal
		Tilt1 Reve	ON	Scanner 1: Tilt-Bewegung des Spiegels invertiert
			OFF	Scanner 1: Tilt-Bewegung des Spiegels normal
		Pan2 Reve	ON	Scanner 2: Pan-Bewegung des Spiegels invertiert
			OFF	Scanner 2: Pan-Bewegung des Spiegels normal
		Tilt2 Reve	ON	Scanner 2: Tilt-Bewegung des Spiegels invertiert
			OFF	Scanner 2: Tilt-Bewegung des Spiegels normal
		RESET	YES	Gerät auf Werkseinstellungen zurücksetzen
			NO	Gerät nicht zurücksetzen

1 Farbauswahl

000 – 031	Offen	128 – 159	Cyan
032 – 063	Violett	160 – 191	Rot
064 – 095	Grün	192 – 223	Orange
096 – 127	Gelb	224 – 255	Blau

2 Goboauswahl

000 – 031	Offen	128 – 159	Gobo 4
032 – 063	Gobo 1	160 – 191	Gobo 5
064 – 095	Gobo 2	192 – 223	Gobo 6
096 – 127	Gobo 3	224 – 255	Gobo 7

Hinweis:

- Nach einigen Sekunden Inaktivität kehrt das Display zur Hauptmenüebene zurück.

Standalone-Betrieb

Automatikbetrieb

Im Automatikbetrieb stehen 20 verschiedene Showprogramme zur Verfügung die mit einer einstellbaren Geschwindigkeit ablaufen.

- 1 Drücken Sie die Taste **MENU** so oft, bis das Display **AUTO** für Automatikbetrieb anzeigt. Bestätigen Sie mit der Taste **ENTER**.
- 2 Stellen Sie mit **UP** und **DOWN** die Nummer des gewünschten Programms ein. Bestätigen Sie mit der Taste **ENTER**.
- 3 Das Display zeigt **FADE** an. Stellen Sie mit **UP** und **DOWN** Farbwechsel oder Farbüberblendung ein. Bestätigen Sie wieder mit **ENTER**.
- 4 Das Menü für die Ablaufgeschwindigkeit kann zunächst aufgerufen werden. Stellen Sie mit **UP** und **DOWN** die Ablaufgeschwindigkeit des Programms von **S.01** (langsam) bis **S.099** (schnell) ein. Bestätigen Sie mit **ENTER**.
- 5 Nun können Sie die Helligkeit der Spots, des Derbys, der UV-LEDs oder den Scannern individuell einstellen. Stellen Sie mit **UP** und **DOWN** die gewünschte Helligkeit von **d.01** (dunkel) bis **d.100** (hell) ein. Bestätigen Sie mit **ENTER**.

Musiksteuerung

Durch das integrierte Mikrofon lassen sich die 20 integrierten Showprogramme im Rhythmus der Musik (bei deutlichem Bassschlag) optimal mit dem Gerät wiedergeben.

- 1 Drücken Sie die Taste **MENU** so oft, bis das Display **SOUND** für Musiksteuerung anzeigt. Bestätigen Sie mit der Taste **ENTER**.
- 2 Stellen Sie mit **UP** und **DOWN** die Nummer des gewünschten Programms ein. Bestätigen Sie mit **ENTER**.
- 3 Das Display zeigt **FADE** an. Stellen Sie mit **UP** und **DOWN** Farbwechsel oder Farbüberblendung ein. Bestätigen Sie wieder mit **ENTER**.
- 4 Nun können Sie die Helligkeit der Spots, des Derbys, der UV-LEDs oder den Scannern individuell einstellen. Stellen Sie mit **UP** und **DOWN** die gewünschte Helligkeit von **d.01** (dunkel) bis **d.100** (hell) ein. Bestätigen Sie mit **ENTER**.
- 5 Passen Sie mit dem Regler **SENSITIVITY** die Mikrofonempfindlichkeit an die Lautstärke der Musik an. Bei zu geringer Lautstärke oder fehlendem Bassschlag werden die LEDs nach 5 Sekunden dunkelgeschaltet oder verbleiben in der letzten Lichteinstellung. Dies können Sie in den Systemeinstellungen unter dem Menüpunkt **SETUP > SOUND** einstellen.

Manueller Modus

Der Modus **COLO** bietet die Möglichkeit, jede der Effektgeräte individuell einzustellen.

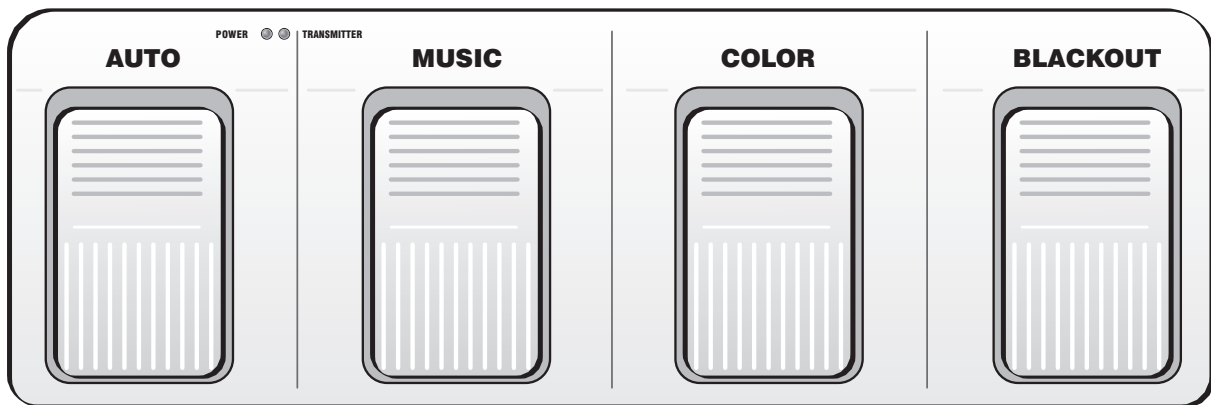
- 1 Drücken Sie die Taste **MENU** so oft, bis das Display **COLO** anzeigt. Bestätigen Sie mit der Taste **ENTER**.
- 2 Wählen Sie nun mit den Tasten **UP** und **DOWN** die gewünschten Effektgeräte zur manuellen Einstellung (**PAR 1 – PAR 4**, **Derby**, oder **Pan**, **Tilt**, **Color**, **Gobo** für die Scanner). Bestätigen Sie mit **ENTER**.
- 3 Im Modus **PAR 1 – PAR 4** und **Derby** zeigt das Display nun den Buchstaben **R** für die Farbe Rot an und den dazugehörigen Intensitätswert.
- 4 Stellen Sie mit den Tasten **UP** und **DOWN** die gewünschte Intensität ein.
- 5 Bestätigen Sie mit der Taste **ENTER**. Jetzt kann die Grundfarbe Grün eingestellt werden und danach Blau und Weiß.
- 6 Im Modus **Pan**, **Tilt**, **Color**, **Gobo** können Sie die gewünschten Pan- und Tilt-Einstellungen der Scanner spiegeln einstellen. **Color**, **Gobo** gibt Ihnen die Möglichkeit die gewünschten Farben zu den Gobos einzustellen. Bestätigen Sie Ihre Wahl immer mit der Taste **ENTER**.
- 7 Im Menüpunkt **Dimmer** kann die Gesamthelligkeit eingestellt werden. Wählen Sie mit **UP** und **DOWN** die gewünschte Helligkeit von 000 (0%) bis 255 (100%). Bestätigen Sie mit **ENTER**.
- 8 Als letzter Menüpunkt kann die Flashgeschwindigkeit von Derby und Spots eingestellt werden. Wählen Sie mit den Tasten **UP** und **DOWN** die gewünschte Blitzfrequenz von 000 (langsam) bis 255 (schnell).

Master/Slave-Betrieb mit mehreren Lichtsets

Es lassen sich mehrere Lichtsets zusammenschalten (max. 32). Das Hauptgerät (Master) kann dann alle Nebengeräte (Slave) synchron steuern ohne die Notwendigkeit eines DMX-Controllers. Die Geräte müssen auf die jeweilige Betriebsart eingestellt werden.

- 1 Konfigurieren Sie zuerst alle Slave-Geräte vor dem Anschluss an das Master-Gerät. Drücken Sie dazu die Taste **MENU** so oft, bis das Display **SLA** anzeigt. Bestätigen Sie mit **ENTER**. Das Display zeigt nun **SLAV** an und blinkt.
- 2 Bestätigen Sie mit der Taste **ENTER**. Das Display blinkt weiterhin, bis Steuersignale vom Master-Gerät empfangen werden.
- 3 Verbinden Sie den DMX-Ausgang des Master-Geräts mit dem DMX-Eingang des ersten Slave-Geräts. Verbinden Sie dann den DMX-Ausgang des ersten Slave-Geräts mit dem DMX-Eingang des zweiten Slave-Geräts usw., bis alle Geräte in einer Kette angeschlossen sind. Das Master-Gerät muss das erste Gerät in der Kette sein. Der DMX-Eingang darf nicht an einen DMX-Controller angeschlossen sein.
- 4 Wählen Sie am Master-Gerät das gewünschte Showprogramm oder den Farbmodus. Die zusammengeschalteten Lichtleisten arbeiten nun synchron.

Betrieb mit dem Fußschalter (Zubehör)

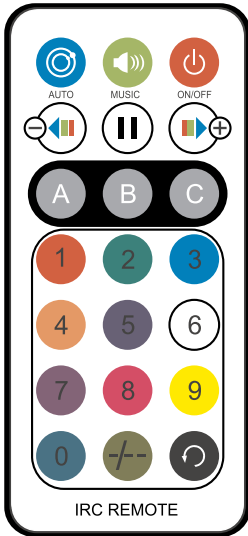


Das Lichtset lässt sich mit dem optionalen Fußschalter über eine Distanz von bis zu 30 Metern (Sichtlinie) fernsteuern. Der Fußschalter funktioniert nur im Standalone-Betrieb, er kann nicht im DMX- oder Slave-Betrieb verwendet werden. Es können die integrierten Showprogramme im Automatikbetrieb oder im musikgesteuerten Betrieb aufgerufen werden oder ein Farbmodus mit vorgegebenen Farben.

- 1 Setzen Sie die mitgelieferte 9-V-Batterie in das Batteriefach auf der Unterseite ein und schalten Sie den Fußschalter über seinen rückseitigen Ein-/Ausschalter ein. Die Betriebsanzeige **POWER** auf der Oberseite leuchtet. Beim Betätigen eines Pedals leuchtet die Anzeige **TRANSMITTER** zur Bestätigung.
- 2 Durch kurzes Drücken des **AUTO**-Pedals wird zwischen den Showprogrammen im Automatikbetrieb umgeschaltet. Durch langes Drücken wechseln Sie von Farbwechsel zu Farbüberblendung und umgekehrt. Das Display zeigt die aktuelle Einstellung an.
- 3 Durch kurzes Drücken des **MUSIC**-Pedals wird zwischen den Showprogrammen im musikgesteuerten Modus umgeschaltet. Durch langes Drücken wechseln Sie von Farbwechsel zu Farbüberblendung und umgekehrt. Das Display zeigt die aktuelle Einstellung an.
- 4 Mit Pedal **COLOR** schalten Sie zwischen **14** Farben für den Farbmodus um. Der Derby-Effekt, die LED-Spots und die Scanner strahlen dann in der eingestellten Farbe.
- 5 Eine kurze Betätigung des Pedals **BLACKOUT** schaltet die LEDs dunkel. Ein erneuter Druck schaltet die LEDs wieder ein. Ein langes Drücken des Pedals dimmt die LEDs.
- 6 Der Fußschalter kann in den Systemeinstellungen unter dem Menüpunkt **SETUP > FOOT** aktiviert bzw. deaktiviert werden.
- 7 Vergessen Sie nicht den Fußschalter nach dem Gebrauch wieder auszuschalten, um die Batterie zu schonen.

Betrieb mit der Fernbedienung

Mit den erweiterten Einstellmöglichkeiten der Fernbedienung lassen sich die integrierten Showprogramme im Automatik- oder im musikgesteuerten Betrieb sowie der Farbmodus mit vorgegebenen Farben nicht nur anwählen sondern die individuellen Einstellungen auch speichern. Die Fernbedienung funktioniert nur im Standalone-Betrieb, sie kann nicht im DMX- oder Slave-Betrieb verwendet werden. Durch mehrfaches Drücken der Tasten wird zwischen den Programmen umgeschaltet. Das Display zeigt die aktuelle Einstellung an. Halten Sie beim Betätigen einer Taste die Fernbedienung immer in Richtung des Sensors auf der Gerätevorder- oder -rückseite. Zwischen Fernbedienung und Sensor muss Sichtverbindung bestehen. Die Fernbedienung kann in den Systemeinstellungen (**SETUP > IR**) aktiviert bzw. deaktiviert werden.

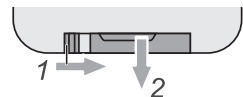


Taste	Funktion
	An/aus
	Automatikprogramme 1-20 durchschalten
	Musikgesteuerte Programme 1-20 durchschalten
	Pause / Play
	Ablaufgeschwindigkeit für den Automatikbetrieb einstellen
	Scanner -Betrieb im Auto- oder Musikgesteuerter-Modus
	Spot -Betrieb im Auto- oder Musikgesteuerter-Modus
	Derby -Betrieb im Auto- oder Musikgesteuerter-Modus
	Farbauswahl
	Speichert Einstellungen von , , ,
	Farbwechsel oder Farbüberblendung im Auto- oder Musikgesteuerter-Modus
	UV -Betrieb im Auto- oder Musikgesteuerter-Modus

Batterie

Die Fernbedienung wird mit eingesetzter Batterie geliefert. Damit die Batterie während der Lagerung nicht entladen werden kann, befindet sich eine Isolierfolie zwischen der Batterie und den Batteriekontakten. Ziehen Sie vor dem ersten Betrieb die Folie auf der Rückseite der Fernbedienung aus dem Batteriehalter heraus. Andernfalls ist die Fernbedienung nicht funktionstüchtig.

Lässt die Reichweite der Fernbedienung nach ist die Batterie verbraucht und muss ausgetauscht werden. Drücken Sie dazu auf der Rückseite der Fernbedienung den kleinen Riegel mit der Kerbe nach rechts und ziehen Sie gleichzeitig den Batteriehalter heraus. Für den Betrieb der Fernbedienung wird eine 3-V-Knopfzelle Typ CR 2025 benötigt. Achten Sie beim Einsetzen darauf, dass der Pluspol der Knopfzelle im Halter nach oben zeigt.



DMX-Betrieb

Anzahl der DMX-Kanäle und DMX-Startadresse einstellen

Für den Betrieb über einen Controller mit DMX512-Protokoll verfügt das Gerät über 39 Steuerkanäle. Es kann aber auch in einen Modus mit 3, 7, 13, 14, 15, 18, 19, 30 oder 32 Kanälen umgeschaltet werden, wenn andere Funktionen benötigt werden. Damit das Gerät vom Controller angesteuert werden kann, muss die DMX-Startadresse eingestellt werden. Die Startadresse ist abhängig von Ihrem DMX-Controller. Lesen Sie hierzu die Dokumentation des Geräts.

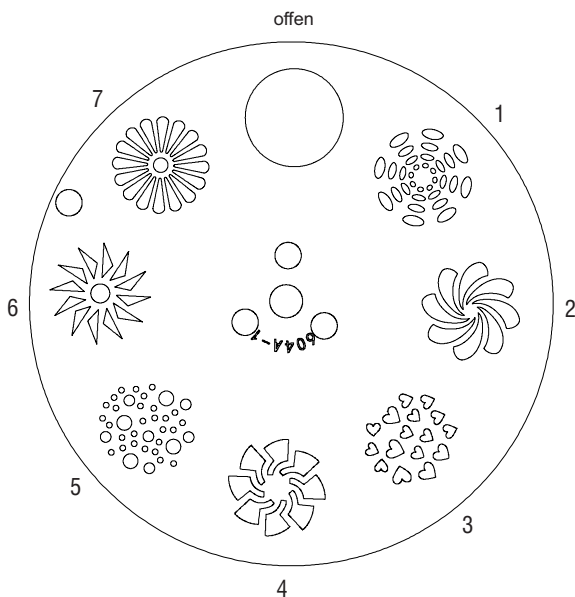
- 1 Drücken Sie die Taste **MENU** so oft, bis das Display **dPH** anzeigt. Bestätigen Sie mit der Taste **ENTER**. Die DMX-Startadresse wird angezeigt.
- 2 Bestätigen Sie mit **ENTER**. Das Display zeigt **3CH** (3 DMX-Kanäle), **7CH** (7 DMX-Kanäle), **13CH** (13 DMX-Kanäle), **14CH** (14 DMX-Kanäle), **15CH** (15 DMX-Kanäle), **18CH** (18 DMX-Kanäle), **19CH** (19 DMX-Kanäle), **30CH** (30 DMX-Kanäle), **32CH** (32 DMX-Kanäle) oder **39CH** (39 DMX-Kanäle) an. Wählen Sie mit den Tasten **UP** und **DOWN** den gewünschten DMX-Kanal-Modus.
- 3 Bestätigen Sie mit **ENTER**. Das Menü für die DMX-Startadresse wird aufgerufen **d*****. Bestätigen Sie mit **ENTER** und stellen die Adresse mit **UP** und **DOWN** ein.
- 4 Bestätigen Sie mit **ENTER**. Beim Empfang von DMX-Steuersignalen ist die Startadresse im Menü grün. Fehlen die Steuersignale, ist die Startadresse im Menü rot.
- 5 In den Systemeinstellungen unter dem Menüpunkt **SETUP > FAIL** lässt sich das Verhalten des Geräts bei fehlendem DMX-Signal festlegen: **ON** = letzter DMX-Wert wird beibehalten oder **OFF** = Dunkelschaltung (Grundeinstellung).

Hinweis: Bitte vergewissern Sie sich, dass sich die Steuerkanäle nicht mit anderen Geräten überlappen, damit das Gerät korrekt und unabhängig von anderen Geräten in der DMX-Verbindung funktioniert. Werden mehrere Geräte auf dieselbe Adresse definiert, arbeiten sie synchron

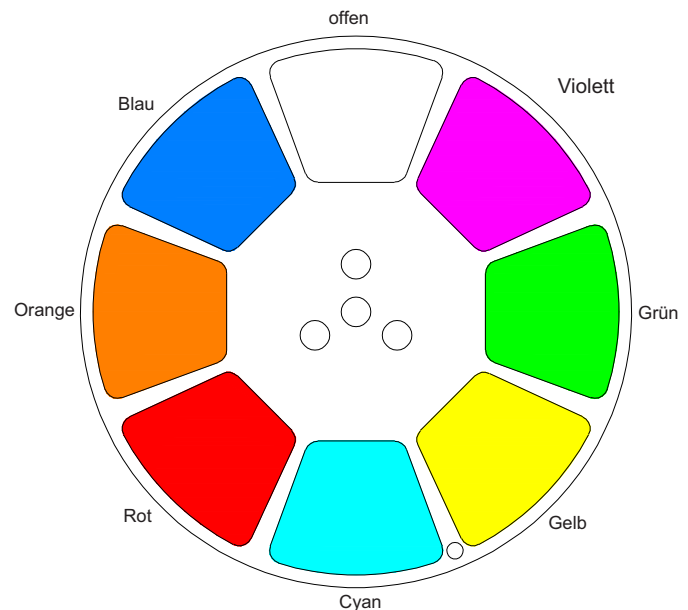
Bitte beachten: Für die Helligkeit des Gerätes hat die Einstellung über den manuellen Helligkeitsregler Vorrang vor der Einstellung über DMX.

Übersicht:

Goborad mit 7 statischen Gobos und offen



Farbrad mit 7 dichroitischen Farben und offen



Funktionen im DMX-Betrieb

3-Kanal-Modus: Ideal für kleine Controller zum Abrufen der automatischen und musikgesteuerten Programme.

Kanal	Wert	Funktion
1 Dimmer Spots + Derby	000-255	Gesamthelligkeit 0-100%
	000-005	Keine Funktion
2 Integrierte Showprogramme	006-017	Automatik-/Musikprogramm 1
	018-030	Automatik-/Musikprogramm 2
	031-042	Automatik-/Musikprogramm 3
	043-056	Automatik-/Musikprogramm 4
	057-069	Automatik-/Musikprogramm 5
	070-082	Automatik-/Musikprogramm 6
	083-095	Automatik-/Musikprogramm 7
	096-108	Automatik-/Musikprogramm 8
	109-121	Automatik-/Musikprogramm 9
	122-134	Automatik-/Musikprogramm 10
	135-147	Automatik-/Musikprogramm 11
	148-160	Automatik-/Musikprogramm 12
	161-173	Automatik-/Musikprogramm 13
	174-186	Automatik-/Musikprogramm 14
	187-199	Automatik-/Musikprogramm 15
	200-212	Automatik-/Musikprogramm 16
	213-225	Automatik-/Musikprogramm 17
	226-238	Automatik-/Musikprogramm 18
	239-251	Automatik-/Musikprogramm 19
	252-255	Automatik-/Musikprogramm 20
3 Automatikbetrieb / Musiksteuerung	000-100	Automatikprogramm mit Farbwechsel
	101-200	Automatikprogramm mit Farbüberblendung
	201-225	Musikgesteuertes Programm mit Farbwechsel
	226-255	Musikgesteuertes Programm mit Farbüberblendung

7-Kanal-Modus: Kleiner Modus bei dem die Helligkeiten aller Spots gemeinsam sowie verschiedene Programme für den Derby, die Scanner und die UV LEDs abgerufen werden können.

Kanal	Wert	Funktion
1	000-255	Rot 0-100%
2	000-255	Grün 0-100%
3	000-255	Blau 0-100%
4	000-255	Weiß 0-100%
5 Derby	000-005	Keine Funktion
	006-055	Programm 1 langsam > schnell
	056-105	Programm 2 langsam > schnell
	106-155	Programm 3 langsam > schnell
	156-205	Programm 4 langsam > schnell
	206-255	Programm 5 langsam > schnell
6 Scanner	000-005	Keine Funktion
	006-031	Pan-/Tilt-Programm 1
	032-063	Pan-/Tilt-Programm 2
	064-095	Pan-/Tilt-Programm 3
	096-127	Pan-/Tilt-Programm 4
	128-159	Pan-/Tilt-Programm 5
	160-191	Pan-/Tilt-Programm 6
	192-223	Pan-/Tilt-Programm 7
224-255	Pan-/Tilt-Programm 8	
7 Strobe	000-005	Keine Funktion
	006-010	An
	011-255	Strobe-Effekt langsam > schnell

Deutsch

13-Kanal-Modus: In diesem Modus werden die Spots und Derby farblich gemeinsam angesteuert, die Scanner können gemeinsam in allen Funktionen gesteuert werden

Kanal	Wert	Funktion
1	000–255	Rot 0-100%
2	000–255	Grün 0-100%
3	000–255	Blau 0-100%
4	000–255	Weiß 0-100%
5 Derby Motor	000	Stopp
	001–127	Rotation im Uhrzeigersinn langsam > schnell
	128	Stopp
	129–255	Rotation gegen den Uhrzeigersinn langsam > schnell
6 Scanner Pan	000–255	Pan-Bewegung
7 Scanner Tilt	000–255	Tilt-Bewegung
8 Scanner Pan/Tilt	000–255	Pan-/Tilt-Geschwindigkeit schnell > langsam
9 Scanner Farbrad	000–015	Offen
	016–031	Violett
	032–047	Grün
	048–063	Gelb
	064–079	Cyan
	080–095	Rot
	096–111	Orange
	112–127	Blau
	128–143	Offen + Violett
	144–159	Grün + Gelb
	160–175	Cyan + Rot
	176–191	Orange + Blau
	192–207	Offen + Grün
	208–223	Violett + Gelb
224–239	Cyan + Orange	
240–255	Rot + Blau	
10 Scanner Gobos	000–015	Offen
	016–031	Gobo 1
	032–047	Gobo 2
	048–063	Gobo 3
	064–079	Gobo 4
	080–095	Gobo 5
	096–111	Gobo 6
	112–127	Gobo 7
	128–143	Gobo offen+1
	144–159	Gobo 2+3
	160–175	Gobo 4+5
	176–191	Gobo 6+7
	192–207	Gobo offen+7
	208–223	Gobo 1+6
224–239	Gobo 2+5	
240–255	Gobo 3+4	
11 Scanner-Dimmer	000–255	Gesamthelligkeit 0-100%
12 Scanner Strobe-Effekt	000–003	An
	004–007	Aus
	008–076	Strobe-Effekt langsam > schnell
	077–145	Pulsierender Strobe-Effekt langsam > schnell
	146–215	Zufall-Strobe-Effekt langsam > schnell
	216–255	An
13 UV-Dimmer	000–255	Gesamthelligkeit 0-100%

14-Kanal-Modus: Jeweils zwei Spots und der Derby sind getrennt voneinander steuerbar, bei den Scannern sind verschiedene Programme abrufbar. Dieser Modus eignet sich hervorragend für den Eurolite Colorchief.

Kanal	Wert	Funktion
1	000–255	Rot 0-100%
2	000–255	Grün 0-100%
3	000–255	Blau 0-100%
4	000–255	Weiß 0-100%
Spots 1 + 4		
5	000–255	Rot 0-100%
6	000–255	Grün 0-100%
7	000–255	Blau 0-100%
8	000–255	Weiß 0-100%
Spots 2 + 3		
9	000–255	Rot 0-100%
10	000–255	Grün 0-100%
11	000–255	Blau 0-100%
Derby		
12 Derby Motor	000	Stopp
	001–127	Rotation im Uhrzeigersinn langsam > schnell
	128	Stopp
	129–255	Rotation gegen den Uhrzeigersinn langsam > schnell
13 Scanner	000–005	Keine Funktion
	006–031	Pan-/Tilt-Programm 1
	032–063	Pan-/Tilt-Programm 2
	064–095	Pan-/Tilt-Programm 3
	096–127	Pan-/Tilt-Programm 4
	128–159	Pan-/Tilt-Programm 5
	160–191	Pan-/Tilt-Programm 6
	192–223	Pan-/Tilt-Programm 7
224–255	Pan-/Tilt-Programm 8	
14 UV-Dimmer	000–255	Gesamthelligkeit 0-100%

15-Kanal-Modus: Wie 13-Kanal-Modus aber es lassen sich auch noch die integrierten automatischen und musikgesteuerten Programme abrufen.

Kanal	Wert	Funktion
1	000–255	Rot 0-100%
2	000–255	Grün 0-100%
3	000–255	Blau 0-100%
4	000–255	Weiß 0-100%
Spots und Derby		
5 Derby Motor	000	Stopp
	001–127	Rotation im Uhrzeigersinn langsam > schnell
	128	Stopp
	129–255	Rotation gegen den Uhrzeigersinn langsam > schnell
6 Scanner Pan	000–255	Pan-Bewegung
7 Scanner Tilt	000–255	Tilt-Bewegung
8 Scanner Pan/Tilt	000–255	Pan-/Tilt-Geschwindigkeit schnell > langsam
9 Scanner Farbrad	000–015	Offen
	016–031	Violett
	032–047	Grün
	048–063	Gelb
	064–079	Cyan
	080–095	Rot
	096–111	Orange
	112–127	Blau
	128–143	Offen + Violett
	144–159	Grün + Gelb
	160–175	Cyan + Rot
	176–191	Orange + Blau
	192–207	Offen + Grün
	208–223	Violett + Gelb
224–239	Cyan + Orange	
240–255	Rot + Blau	

10 Scanner Gobos	000–015	Offen
	016–031	Gobo 1
	032–047	Gobo 2
	048–063	Gobo 3
	064–079	Gobo 4
	080–095	Gobo 5
	096–111	Gobo 6
	112–127	Gobo 7
	128–143	Gobo offen+1
	144–159	Gobo 2+3
	160–175	Gobo 4+5
	176–191	Gobo 6+7
	192–207	Gobo offen+7
	208–223	Gobo 1+6
	224–239	Gobo 2+5
240–255	Gobo 3+4	
11 Scanner-Dimmer	000–255	Gesamthelligkeit 0-100%
12 Scanner Strobe-Effekt	000–003	An
	004–007	Aus
	008–076	Strobe-Effekt langsam > schnell
	077–145	Pulsierender Strobe-Effekt langsam > schnell
	146–215	Zufall-Strobe-Effekt langsam > schnell
	216–255	An
13 UV-Dimmer	000–255	Gesamthelligkeit 0-100%
14 Integrierte Showprogramme	000–005	Keine Funktion
	006–017	Automatik-/Musikprogramm 1
	018–030	Automatik-/Musikprogramm 2
	031–042	Automatik-/Musikprogramm 3
	043–056	Automatik-/Musikprogramm 4
	057–069	Automatik-/Musikprogramm 5
	070–082	Automatik-/Musikprogramm 6
	083–095	Automatik-/Musikprogramm 7
	096–108	Automatik-/Musikprogramm 8
	109–121	Automatik-/Musikprogramm 9
	122–134	Automatik-/Musikprogramm 10
	135–147	Automatik-/Musikprogramm 11
	148–160	Automatik-/Musikprogramm 12
	161–173	Automatik-/Musikprogramm 13
	174–186	Automatik-/Musikprogramm 14
	187–199	Automatik-/Musikprogramm 15
	200–212	Automatik-/Musikprogramm 16
	213–225	Automatik-/Musikprogramm 17
	226–238	Automatik-/Musikprogramm 18
	239–251	Automatik-/Musikprogramm 19
252–255	Automatik-/Musikprogramm 20	
15 Automatikbetrieb / Musiksteuerung	000–100	Automatikprogramm mit Farbwechsel
	101–200	Automatikprogramm mit Farbüberblendung
	201–225	Musikgesteuertes Programm mit Farbwechsel
	226–255	Musikgesteuertes Programm mit Farbüberblendung

Hinweis:

Kanäle 1-13 sind nur verfügbar, wenn Kanal 14 auf einen Wert 000-005 eingestellt ist.

Deutsch

18-Kanal-Modus: Jeweils zwei Spots und der Derby sind getrennt voneinander steuerbar; beim Scanner können verschiedene Bewegungsprogramme mit individuell einstellbaren Farben und Gobos kombiniert werden.

Kanal	Wert	Funktion
1	000-255	Rot 0-100%
	000-255	Grün 0-100%
	000-255	Blau 0-100%
	000-255	Weiß 0-100%
2	000-255	Rot 0-100%
	000-255	Grün 0-100%
	000-255	Blau 0-100%
	000-255	Weiß 0-100%
3	000-255	Rot 0-100%
	000-255	Grün 0-100%
	000-255	Blau 0-100%
4	000-255	Rot 0-100%
	000-255	Grün 0-100%
	000-255	Blau 0-100%
	000-255	Weiß 0-100%
5	000-255	Rot 0-100%
	000-255	Grün 0-100%
	000-255	Blau 0-100%
	000-255	Weiß 0-100%
6	000-255	Rot 0-100%
	000-255	Grün 0-100%
	000-255	Blau 0-100%
7	000-255	Rot 0-100%
	000-255	Grün 0-100%
	000-255	Blau 0-100%
	000-255	Weiß 0-100%
8	000-255	Rot 0-100%
	000-255	Grün 0-100%
	000-255	Blau 0-100%
9	000	Stopp
	001-127	Rotation im Uhrzeigersinn langsam > schnell
	128	Stopp
	129-255	Rotation gegen den Uhrzeigersinn langsam > schnell
10	000-005	Keine Funktion
	006-031	Pan-/Tilt-Programm 1
	032-063	Pan-/Tilt-Programm 2
	064-095	Pan-/Tilt-Programm 3
	096-127	Pan-/Tilt-Programm 4
	128-159	Pan-/Tilt-Programm 5
	160-191	Pan-/Tilt-Programm 6
	192-223	Pan-/Tilt-Programm 7
	224-255	Pan-/Tilt-Programm 8
11	000-015	Offen
	016-031	Violett
	032-047	Grün
	048-063	Gelb
	064-079	Cyan
	080-095	Rot
	096-111	Orange
	112-127	Blau
	128-143	Offen + Violett
	144-159	Grün + Gelb
	160-175	Cyan + Rot
	176-191	Orange + Blau
	192-207	Offen + Grün
	208-223	Violett + Gelb
	224-239	Cyan + Orange
240-255	Rot + Blau	
12	000-015	Offen
	016-031	Gobo 1
	032-047	Gobo 2
	048-063	Gobo 3
	064-079	Gobo 4
	080-095	Gobo 5
	096-111	Gobo 6
	112-127	Gobo 7
	128-143	Gobo offen+1
	144-159	Gobo 2+3
	160-175	Gobo 4+5
	176-191	Gobo 6+7
	192-207	Gobo offen+7
	208-223	Gobo 1+6
	224-239	Gobo 2+5
240-255	Gobo 3+4	
13	000-255	Gesamthelligkeit 0-100%
	000-003	An
14	000-003	An
	004-007	Aus
	008-076	Strobe-Effekt langsam > schnell

Deutsch

	077–145	Pulsierender Strobe-Effekt langsam > schnell
	146–215	Zufall-Strobe-Effekt langsam > schnell
	216–255	An
18 UV-Dimmer	000–255	Gesamthelligkeit 0-100%

19-Kanal-Modus: jeder Kanal lässt sich einzeln einstellen, für Scanner und Derby lassen sich verschiedene Programme abrufen.

Kanal	Wert	Funktion
1	000–255	Rot 0-100%
2	000–255	Grün 0-100%
3	000–255	Blau 0-100%
4	000–255	Weiß 0-100%
5	000–255	Rot 0-100%
6	000–255	Grün 0-100%
7	000–255	Blau 0-100%
8	000–255	Weiß 0-100%
9	000–255	Rot 0-100%
10	000–255	Grün 0-100%
11	000–255	Blau 0-100%
12	000–255	Weiß 0-100%
13	000–255	Rot 0-100%
14	000–255	Grün 0-100%
15	000–255	Blau 0-100%
16	000–255	Weiß 0-100%
17 Derby	000–005	Keine Funktion
	006–055	Programm 1 langsam > schnell
	056–105	Programm 2 langsam > schnell
	106–155	Programm 3 langsam > schnell
	156–205	Programm 4 langsam > schnell
	206–255	Programm 5 langsam > schnell
18 Scanner	000–005	Keine Funktion
	006–031	Pan-/Tilt-Programm 1
	032–063	Pan-/Tilt-Programm 2
	064–095	Pan-/Tilt-Programm 3
	096–127	Pan-/Tilt-Programm 4
	128–159	Pan-/Tilt-Programm 5
	160–191	Pan-/Tilt-Programm 6
	192–223	Pan-/Tilt-Programm 7
224–255	Pan-/Tilt-Programm 8	
19 UV-Dimmer	000–255	Gesamthelligkeit 0-100%

30-Kanal-Modus: Spots und Derby lassen sich getrennt steuern, die beiden Scanner werden gemeinsam gesteuert.

Kanal	Wert	Funktion
1	000–255	Rot 0-100%
2	000–255	Grün 0-100%
3	000–255	Blau 0-100%
4	000–255	Weiß 0-100%
5	000–255	Rot 0-100%
6	000–255	Grün 0-100%
7	000–255	Blau 0-100%
8	000–255	Weiß 0-100%
9	000–255	Rot 0-100%
10	000–255	Grün 0-100%
11	000–255	Blau 0-100%
12	000–255	Weiß 0-100%
13	000–255	Rot 0-100%
14	000–255	Grün 0-100%
15	000–255	Blau 0-100%
16	000–255	Weiß 0-100%
17	000–255	Rot 0-100%
18	000–255	Grün 0-100%
19	000–255	Blau 0-100%
20 Derby Motor	000	Stopp
	001–127	Rotation im Uhrzeigersinn langsam > schnell
	128	Stopp
	129–255	Rotation gegen den Uhrzeigersinn langsam > schnell
21 Master Dimmer	000–255	Gesamthelligkeit 0-100%
22 Strobe-Effekt	000–005	Keine Funktion
	006–055	Strobe-Effekt 1 langsam > schnell
	056–105	Strobe-Effekt 2 langsam > schnell
	106–155	Strobe-Effekt 3 langsam > schnell
	156–205	Strobe-Effekt 4 langsam > schnell
	206–255	Strobe-Effekt 5 langsam > schnell
23 Scanner Pan	000–255	Pan-Bewegung
24 Scanner Tilt	000–255	Tilt-Bewegung
25 Scanner Pan/Tilt	000–255	Pan-/Tilt-Geschwindigkeit schnell > langsam
26 Scanner Farbrad	000–015	Offen
	016–031	Violett
	032–047	Grün
	048–063	Gelb
	064–079	Cyan
	080–095	Rot
	096–111	Orange
	112–127	Blau
	128–143	Offen + Violett
	144–159	Grün + Gelb
	160–175	Cyan + Rot
	176–191	Orange + Blau
	192–207	Offen + Grün
	208–223	Violett + Gelb
	224–239	Cyan + Orange
240–255	Rot + Blau	
27 Scanner Gobos	000–015	Offen
	016–031	Gobo 1
	032–047	Gobo 2
	048–063	Gobo 3
	064–079	Gobo 4
	080–095	Gobo 5
	096–111	Gobo 6
	112–127	Gobo 7
128–143	Gobo offen+1	

Deutsch

	144–159	Gobo 2+3
	160–175	Gobo 4+5
	176–191	Gobo 6+7
	192–207	Gobo offen+7
	208–223	Gobo 1+6
	224–239	Gobo 2+5
	240–255	Gobo 3+4
28 Scanner-Dimmer	000–255	Gesamthelligkeit 0-100%
29 Scanner Strobe-Effekt	000–003	An
	004–007	Aus
	008–076	Strobe-Effekt langsam > schnell
	077–145	Pulsierender Strobe-Effekt langsam > schnell
	146–215	Zufall-Strobe-Effekt langsam > schnell
	216–255	An
30 UV-Dimmer	000–255	Gesamthelligkeit 0-100%

32-Kanal-Modus: Wie 30-Kanal-Modus aber die automatischen und musikgesteuerten Programme können auch aufgerufen werden.

Kanal	Wert	Funktion
1	000–255	Rot 0-100%
2	000–255	Grün 0-100%
3	000–255	Blau 0-100%
4	000–255	Weiß 0-100%
5	000–255	Rot 0-100%
6	000–255	Grün 0-100%
7	000–255	Blau 0-100%
8	000–255	Weiß 0-100%
9	000–255	Rot 0-100%
10	000–255	Grün 0-100%
11	000–255	Blau 0-100%
12	000–255	Weiß 0-100%
13	000–255	Rot 0-100%
14	000–255	Grün 0-100%
15	000–255	Blau 0-100%
16	000–255	Weiß 0-100%
17	000–255	Rot 0-100%
18	000–255	Grün 0-100%
19	000–255	Blau 0-100%
20 Derby Motor	000	Stopp
	001–127	Rotation im Uhrzeigersinn langsam > schnell
	128	Stopp
	129–255	Rotation gegen den Uhrzeigersinn langsam > schnell
21 Master Dimmer	000–255	Gesamthelligkeit 0-100%
22 Strobe-Effekt	000–005	Keine Funktion
	006–055	Strobe-Effekt 1 langsam > schnell
	056–105	Strobe-Effekt 2 langsam > schnell
	106–155	Strobe-Effekt 3 langsam > schnell
	156–205	Strobe-Effekt 4 langsam > schnell
	206–255	Strobe-Effekt 5 langsam > schnell
23 Scanner Pan	000–255	Pan-Bewegung
24 Scanner Tilt	000–255	Tilt-Bewegung
25 Scanner Pan/Tilt	000–255	Pan-/Tilt-Geschwindigkeit schnell > langsam
26 Scanner Farbrad	000–015	Offen
	016–031	Violett
	032–047	Grün
	048–063	Gelb
	064–079	Cyan
	080–095	Rot

Deutsch

	096–111	Orange
	112–127	Blau
	128–143	Offen + Violett
	144–159	Grün + Gelb
	160–175	Cyan + Rot
	176–191	Orange + Blau
	192–207	Offen + Grün
	208–223	Violett + Gelb
	224–239	Cyan + Orange
	240–255	Rot + Blau
27 Scanner Gobos	000–015	Offen
	016–031	Gobo 1
	032–047	Gobo 2
	048–063	Gobo 3
	064–079	Gobo 4
	080–095	Gobo 5
	096–111	Gobo 6
	112–127	Gobo 7
	128–143	Gobo offen+1
	144–159	Gobo 2+3
	160–175	Gobo 4+5
	176–191	Gobo 6+7
	192–207	Gobo offen+7
	208–223	Gobo 1+6
224–239	Gobo 2+5	
240–255	Gobo 3+4	
28 Scanner-Dimmer	000–255	Gesamthelligkeit 0-100%
29 Strobe-Effekt	000–003	An
	004–007	Aus
	008–076	Strobe-Effekt langsam > schnell
	077–145	Pulsierender Strobe-Effekt langsam > schnell
	146–215	Zufall-Strobe-Effekt langsam > schnell
	216–255	An
30 UV-Dimmer	000–255	Gesamthelligkeit 0-100%
31 Integrierte Showprogramme	000–005	Keine Funktion
	006–017	Automatik-/Musikprogramm 1
	018–030	Automatik-/Musikprogramm 2
	031–042	Automatik-/Musikprogramm 3
	043–056	Automatik-/Musikprogramm 4
	057–069	Automatik-/Musikprogramm 5
	070–082	Automatik-/Musikprogramm 6
	083–095	Automatik-/Musikprogramm 7
	096–108	Automatik-/Musikprogramm 8
	109–121	Automatik-/Musikprogramm 9
	122–134	Automatik-/Musikprogramm 10
	135–147	Automatik-/Musikprogramm 11
	148–160	Automatik-/Musikprogramm 12
	161–173	Automatik-/Musikprogramm 13
	174–186	Automatik-/Musikprogramm 14
	187–199	Automatik-/Musikprogramm 15
	200–212	Automatik-/Musikprogramm 16
	213–225	Automatik-/Musikprogramm 17
	226–238	Automatik-/Musikprogramm 18
	239–251	Automatik-/Musikprogramm 19
252–255	Automatik-/Musikprogramm 20	
32 Automatikbetrieb / Musiksteuerung	000–100	Automatikprogramm mit Farbwechsel
	101–200	Automatikprogramm mit Farbüberblendung
	201–225	Musikgesteuertes Programm mit Farbwechsel
	226–255	Musikgesteuertes Programm mit Farbüberblendung

Hinweis:

Kanäle 1-30 sind nur verfügbar, wenn Kanal 31 auf einen Wert 000-005 eingestellt ist.

Deutsch

39-Kanal-Modus: Getrennte Ansteuerung der vier Spots, des Derbys und der zwei Scanner; die automatischen und musikgesteuerten Programme können auch aufgerufen werden.

Kanal	Wert	Funktion	
1	000-255	Rot 0-100%	Spot 1
	000-255	Grün 0-100%	
	000-255	Blau 0-100%	
	000-255	Weiß 0-100%	
5	000-255	Rot 0-100%	Spot 2
	000-255	Grün 0-100%	
	000-255	Blau 0-100%	
	000-255	Weiß 0-100%	
9	000-255	Rot 0-100%	Spot 3
	000-255	Grün 0-100%	
	000-255	Blau 0-100%	
	000-255	Weiß 0-100%	
13	000-255	Rot 0-100%	Spot 4
	000-255	Grün 0-100%	
	000-255	Blau 0-100%	
	000-255	Weiß 0-100%	
17	000-255	Rot 0-100%	Derby
	000-255	Grün 0-100%	
	000-255	Blau 0-100%	
20 Derby Motor	000	Stopp	
	001-127	Rotation im Uhrzeigersinn langsam > schnell	
	128	Stopp	
	129-255	Rotation gegen den Uhrzeigersinn langsam > schnell	
21 Master Dimmer	000-255	Gesamthelligkeit 0-100%	
22 Strobe-Effekt	000-005	Keine Funktion	
	006-055	Strobe-Effekt 1 langsam > schnell	
	056-105	Strobe-Effekt 2 langsam > schnell	
	106-155	Strobe-Effekt 3 langsam > schnell	
	156-205	Strobe-Effekt 4 langsam > schnell	
	206-255	Strobe-Effekt 5 langsam > schnell	
23 Scanner Pan	000-255	Pan-Bewegung	Scanner 1
24 Scanner Tilt	000-255	Tilt-Bewegung	
25 Scanner Pan/Tilt	000-255	Pan-/Tilt-Geschwindigkeit schnell > langsam	
26 Scanner Farbrad	000-031	Offen	
	032-063	Violett	
	064-095	Grün	
	096-127	Gelb	
	128-159	Cyan	
	160-191	Rot	
	192-223	Orange	
	224-255	Blau	
27 Scanner Gobos	000-031	Offen	
	032-063	Gobo 1	
	064-095	Gobo 2	
	096-127	Gobo 3	
	128-159	Gobo 4	
	160-191	Gobo 5	
	192-223	Gobo 6	
	224-255	Gobo 7	
28 Scanner 1 Dimmer	000-255	Gesamthelligkeit 0-100%	
29 Scanner Strobe-Effekt	000-003	An	
	004-007	Aus	
	008-076	Strobe-Effekt langsam > schnell	
	077-145	Pulsierender Strobe-Effekt langsam > schnell	
	146-215	Zufall-Strobe-Effekt langsam > schnell	
	216-255	An	

Deutsch

30 Scanner Pan	000–255	Pan-Bewegung	Scanner 2
31 Scanner Tilt	000–255	Tilt-Bewegung	
32 Scanner Pan/Tilt	000–255	Pan-/Tilt-Geschwindigkeit schnell > langsam	
33 Scanner Farbrad	000–031	Offen	
	032–063	Violett	
	064–095	Grün	
	096–127	Gelb	
	128–159	Cyan	
	160–191	Rot	
	192–223	Orange	
	224–255	Blau	
34 Scanner Gobos	000–031	Offen	
	032–063	Gobo 1	
	064–095	Gobo 2	
	096–127	Gobo 3	
	128–159	Gobo 4	
	160–191	Gobo 5	
	192–223	Gobo 6	
	224–255	Gobo 7	
35 Scanner 2 Dimmer	000–255	Gesamthelligkeit 0-100%	
36 Scanner Strobe-Effekt	000–003	An	
	004–007	Aus	
	008–076	Strobe-Effekt langsam > schnell	
	077–145	Pulsierender Strobe-Effekt langsam > schnell	
	146–215	Zufall-Strobe-Effekt langsam > schnell	
	216–255	An	
37 UV-Dimmer	000–255	Gesamthelligkeit 0-100%	
38 Integrierte Showprogramme	000–005	Keine Funktion	
	006–017	Automatik-/Musikprogramm 1	
	018–030	Automatik-/Musikprogramm 2	
	031–042	Automatik-/Musikprogramm 3	
	043–056	Automatik-/Musikprogramm 4	
	057–069	Automatik-/Musikprogramm 5	
	070–082	Automatik-/Musikprogramm 6	
	083–095	Automatik-/Musikprogramm 7	
	096–108	Automatik-/Musikprogramm 8	
	109–121	Automatik-/Musikprogramm 9	
	122–134	Automatik-/Musikprogramm 10	
	135–147	Automatik-/Musikprogramm 11	
	148–160	Automatik-/Musikprogramm 12	
	161–173	Automatik-/Musikprogramm 13	
	174–186	Automatik-/Musikprogramm 14	
	187–199	Automatik-/Musikprogramm 15	
	200–212	Automatik-/Musikprogramm 16	
	213–225	Automatik-/Musikprogramm 17	
	226–238	Automatik-/Musikprogramm 18	
	239–251	Automatik-/Musikprogramm 19	
252–255	Automatik-/Musikprogramm 20		
39 Automatikbetrieb / Musiksteuerung	000–100	Automatikprogramm mit Farbwechsel	
	101–200	Automatikprogramm mit Farbüberblendung	
	201–225	Musikgesteuertes Programm mit Farbwechsel	
	226–255	Musikgesteuertes Programm mit Farbüberblendung	

Hinweis:

Kanäle 1-37 sind nur verfügbar, wenn Kanal 38 auf einen Wert 000-005 eingestellt ist.

REINIGUNG UND WARTUNG

Das Gerät sollte äußerlich in regelmäßigen Abständen von Verunreinigungen wie Staub usw. gereinigt werden. Insbesondere die Linsen sollten sauber sein, damit das Licht mit maximaler Helligkeit abgestrahlt werden kann.

- 1 Trennen Sie das Gerät vom Netz und lassen Sie es abkühlen, bevor Sie mit der Reinigung beginnen.
- 2 Reinigen Sie die Oberflächen mit einem fusselfreien, angefeuchteten Tuch. Verwenden Sie auf keinen Fall Alkohol oder irgendwelche Lösungsmittel, da sonst die Gehäuseoberflächen beschädigt werden könnten. Vermeiden Sie unbedingt das Eindringen von Nässe oder Feuchtigkeit in das Gerät.
- 3 Das Gerät muss trocken sein, bevor Sie es wieder einschalten.

Im Geräteinneren befinden sich keine zu wartenden Teile. Öffnen Sie das Gehäuse nicht. Unternehmen Sie keine Reparaturversuche, da dies ein Sicherheitsrisiko darstellt. Wartungs- und Servicearbeiten sind ausschließlich dem autorisierten Fachhandel vorbehalten. Sollten einmal Ersatzteile benötigt werden, verwenden Sie bitte nur Originalersatzteile. Sollten Sie noch weitere Fragen haben, wenden Sie sich bitte an Ihren Fachhändler.

Sicherungswechsel

Wenn die Feinsicherung des Geräts defekt ist, ersetzen Sie diese durch eine Sicherung gleichen Typs.

- 1 Trennen Sie das Gerät vom Netz und lassen Sie es abkühlen.
- 2 Öffnen Sie den Sicherungshalter am Netzanschluss mit einem passenden Schraubendreher.
- 3 Entfernen Sie die defekte Sicherung aus dem Sicherungshalter und setzen Sie die neue Sicherung ein.
- 4 Setzen Sie den Sicherungshalter wieder im Gehäuse ein. Danach kann das Gerät wieder mit dem Netz verbunden werden.

UMWELTSCHUTZ



Informationen zur Entsorgung

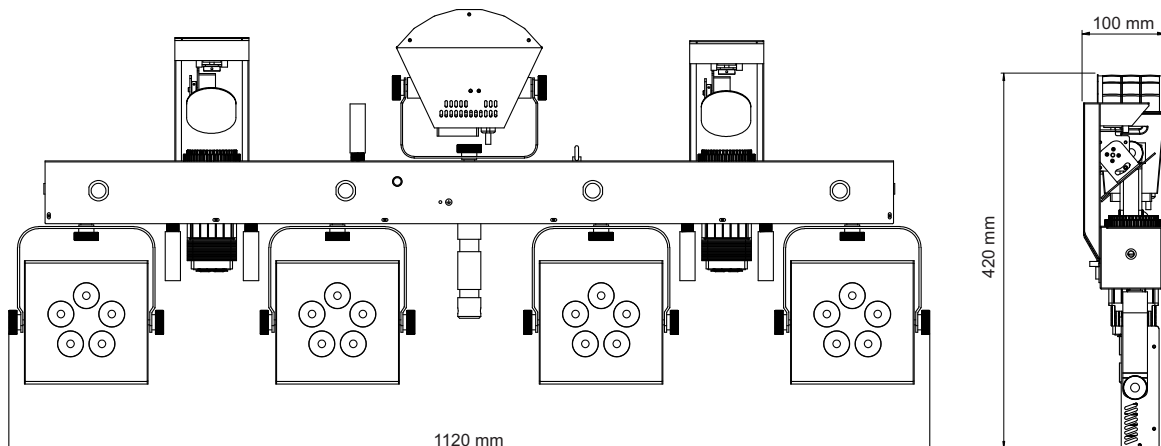
Bitte übergeben Sie das Gerät bzw. die Geräte am Ende der Nutzungsdauer zur umweltgerechten Entsorgung einem örtlichen Recyclingbetrieb. Geräte, die mit diesem Symbol gekennzeichnet sind, dürfen nicht im Hausmüll entsorgt werden. Für weitere Informationen wenden Sie sich bitte an Ihren Händler oder die zuständige örtliche Behörde. Entnehmen Sie evtl. eingelegte Batterien und entsorgen Sie diese getrennt vom Produkt.



Als Endverbraucher sind Sie durch die Batterieverordnung gesetzlich zur Rückgabe aller gebrauchten Batterien und Akkus verpflichtet. Die Entsorgung über den Hausmüll ist verboten. Verbrauchte Batterien können Sie unentgeltlich bei den Sammelstellen Ihrer Gemeinde und überall, wo Batterien verkauft werden, abgeben. Mit der Verwertung von Altgeräten und der ordnungsgemäßen Entsorgung von Batterien und Akkus leisten Sie einen wichtigen Beitrag zum Schutz unserer Umwelt.

TECHNISCHE DATEN

Spannungsversorgung:	100-240 V AC, 50/60 Hz
Gesamtanschlusswert:	265 W
Schutzart:	IP20
Schutzklasse:	SK I
Stromanschluss:	Stromeinspeisung über P-Con (blau), Einbauversion Stromanschlusskabel mit Schutzkontaktstecker (mitgeliefert)
Stromausgang:	1 x P-Con (grau), Einbauversion
Sicherung:	5 x 20 mm, T 5 A Sicherung auswechselbar
Ausstattung:	Farbrad; Goborad mit statischen Gobos
Farberzeugung:	Farbrad mit 7 dichroitische Farben und offen
Gobos:	Goborad mit statischen Gobos, 7 Gobos und offen
DMX-Kanäle:	3; 7; 13; 14; 15; 18; 19; 30; 32; 39
DMX-Eingang:	1 x 3-pol XLR (M) Einbauversion
DMX-Ausgang:	1 x 3-pol XLR (W) Einbauversion
Kühlung:	Lüfter
Ansteuerung:	Stand-alone; Musiksteuerung über Mikrofon; Master/Slave Funktion; IR-Fernbedienung; DMX; QuickDMX über USB (optional); W-DMX by Wireless Solution über USB (optional); CRMX by LumenRadio über USB (optional); Funkfußschalter (optional)
Abstrahlwinkel (1/2 Peak):	Spot 15°
Beleuchtungsstärke in Lux (lx):	Spot rot (R) 1m: 2300 lx, 3m: 235 lx, 6m: 58 lx
	Spot grün (G) 1m: 4187 lx, 3m: 422 lx, 6m: 107 lx
	Spot blau (B) 1m: 760 lx, 3m: 78 lx, 6m: 20 lx
	Spot Warmweiß (WW) 1m: 3290 lx, 3m: 325 lx, 6m: 85 lx
	Spot alle 1m: 10283 lx, 3m: 1010 lx, 6m: 259 lx
	Ultraviolett (UV) 1m: 30 lx, 3m: 4 lx, 6m: 1 lx
Gehäusefarbe:	Schwarz
Aufnahmesystem:	TV-Zapfen Ø 28mm
	2x Montagebügel
Displaytyp:	OLED Display
Maße:	Länge: 1,12 m
	Tiefe: 10 cm
	Höhe: 42 cm
Gewicht:	15,00 kg
LED:	
Scheinwerfer	Spot je 5 x 7 W high-power 4in1 QCL RGB/WW
Lichteffekt	Strahlen-Effekt mit jeweils 2 x 3 W R/G/B
Movinglight	Scanner je 1 x 37,5 W Kaltweiß (CW)
Leiste	4 x 1 W high-power ultraviolett (UV)
Fernbedienung	
Batterie:	1 x Knopfzelle 3,0 V CR2025 Lithium-Mangan eingebaut



Zubehör

EUROLITE Fußschalter KLS Kompakt-Lichtset MK2	Best.-Nr. 51741093
EUROLITE QuickDMX USB Funksender/Empfänger	Best.-Nr. 70064704
FUTURELIGHT WDR USB Drahtlos-DMX-Empfänger	Best.-Nr. 51834034
EUROLITE QuickDMX Funksender/Empfänger	Best.-Nr. 70064703
PSSO PowerCon Verbindungskabel 3x1,5 5m	Best.-Nr. 30235040
EUROLITE DMX Kabel XLR 3pol 3m schwarz	Best.-Nr. 3022785H
PSSO DMX Kabel XLR 3pol 3m schwarz Neutrik	Best.-Nr. 30227810
EUROLITE STV-60-WOT EU Stahlstativ schwarz	Best.-Nr. 59007011
OMNITRONIC BPS-2 Boxenhochständer schwarz	Best.-Nr. 60004145
OMNITRONIC M-4 Boxenhochständer	Best.-Nr. 60004185
EUROLITE STV-3529 Adapter lang	Best.-Nr. 59007081
EUROLITE IR-16 Fernbedienung	Best.-Nr. 51918203
EUROLITE TPC-10 Klammer, silber	Best.-Nr. 59006856
EUROLITE Sicherungsseil AG-35FB 6x1000mm bis 35kg	Best.-Nr. 58010369

Technische Änderungen ohne vorherige Ankündigung und Irrtum vorbehalten. © 03.07.2023

USER MANUAL

eurolite[®]

LED KLS Scan Pro Next FX Compact Light Set



DANGER! Electric shock caused by short-circuit

Be careful with your operations. With a dangerous voltage you can suffer a dangerous electric shock when touching the wires. Never open the housing. Keep the device away from rain and moisture.



Please read these instructions carefully before using the product. They contain important information for the correct use of the product.

Every person involved with the installation, operation and maintenance of this device has to

- be qualified
- follow the instructions of this manual
- consider this manual to be part of the total product
- keep this manual for the entire service life of the product
- pass this manual on to every further owner or user of the product
- download the latest version of the user manual from the Internet

INTRODUCTION

Thank you for having chosen one of our products. If you follow the instructions given in this manual, we are sure that you will enjoy this device for a long period of time.

Product features

Compact bar with derby, spots, scanners, UV effect, QuickDMX port and bag

- 1 rotating derby with six bright 3 W LEDs (2xred, 2xgreen and 2xblue)
- 4 spots with five high-power 7 W RGB/WW LEDs each
- 2 scanners with one powerful 37.5 W cold white LED each and integrated color and gobo wheels
- Four 1 W UV effect LEDs
- Crossbar with integrated DMX control unit and TV spigot for stand installation
- Several diverse DMX modes for various consoles and requirements
- Derby, spots as well as scanners individually controllable
- Mirror movement can be inverted separately for both scanners (e.g. for common, counter-rotating control)
- Brand-new software design with smart programs and individual setting options
- Rotary control for manual brightness setting
- When fog is used, this effect becomes especially attractive
- Mains input and output for power linking up to 8 units
- Comes pre-assembled with practical transport bag
- Color wheel with 7 dichroic filters plus open
- Gobo wheel with static gobos, 7 gobos and open
- 20 integrated Showprograms
- Can be operated in 3; 7; 13; 14; 15; 18; 19; 30; 32; 39 CH mode
- The device is cooled by cooling fan
- Controlling by stand-alone; Sound to light via Microphone; Master/slave function; IR remote control; DMX; QuickDMX via USB (optional); W-DMX by wireless solution via USB (optional); CRMX by LumenRadio via USB (optional); Wireless footswitch (optional)
- With a beam angle of 15°
- With mounting brackets
- OLED display

SAFETY INSTRUCTIONS

**WARNING!**

Please read the safety warnings carefully and only use the product as described in this manual to avoid accidental injury or damage.

Intended use

- This device is an LED Light Set for creating decorative lighting effects. This device is designed for professional use in the field of event technology, e.g. on stage. It is not suitable for household lighting.
- Only use the device according to the instructions given herein. Damages due to failure to follow these operating instructions will void the warranty! We do not assume any liability for any resulting damage.
- We do not assume any liability for material and personal damage caused by improper use or non-compliance with the safety instructions. In such cases, the warranty will be null and void.
- Unauthorized rebuilds or modifications of the device are not permitted for reasons of safety and render the warranty invalid.

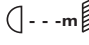
Danger due to electricity

- The device is suitable for indoor use only. Do not use it outdoors. Never expose it to rain or moisture. Do not store it in rooms exposed to moisture.
- To reduce the risk of electric shock, do not open any part of the device. There are no serviceable parts inside the device.
- Only connect the device to a properly installed mains outlet. The outlet must be protected by residual current breaker (RCD). The voltage and frequency must exactly be the same as stated on the device. If the mains cable is equipped with an earthing contact, then it must be connected to an outlet with a protective ground. Never deactivate the protective ground of a mains cable. Failure to do so could possibly injure the user.
- The mains outlet must be easily accessible so that you can unplug the device quickly if need be.
- Never touch the mains plug with wet or damp hands. There is the risk of potentially fatal electric shock.
- The mains cable must not be bent or squeezed. Keep it away from hot surfaces or sharp edges.
- Never pull the mains cable to disconnect the mains plug from the mains outlet, always seize the plug.
- Unplug the device during lightning storms, when unused for long periods of time or before cleaning.
- Do not expose the device to any high temperatures, direct sunlight, dripping or splashing water, strong vibrations or heavy mechanical stress.
- Do not place any objects filled with liquids on the device.
- Do not place any open sources of fire, such as burning candles, on or directly next to the device.
- Make sure that objects cannot fall into the device, in particular metal parts.
- Only have repairs to the device or its mains cable carried out by qualified service personnel. Repairs are required when the device or the mains cable is visibly damaged, liquid has been spilled or objects have fallen into the device; when the device has been exposed to rain or moisture, has been dropped or malfunctions occur.
- Cleaning of the device is limited to the surface. Make sure that moisture does not come into contact with any areas of the terminal connections or mains voltage control parts. Only wipe off the product with a soft lint-free and moistened cloth. Never use solvents or aggressive detergents.

Danger to children and people with restricted abilities

- This product is not a toy. Keep it out of the reach of children and pets. Do not leave packaging material lying around carelessly. Never leave this device running unattended.
- This device may be used only by persons with sufficient physical, sensorial, and intellectual abilities and having corresponding knowledge and experience. Other persons may use this device only if they are supervised or instructed by a person who is responsible for their safety.

Warning – risk of burns and fire

- The admissible ambient temperature range (Ta) is -5 to +45°C. Do not operate the device outside of this temperature range.
- The housing temperature (Tc) can be up to 65°C during use. Avoid contact by persons and materials.
- Do not illuminate surfaces within 10 cm of the device. This value is indicated on the device by the  symbol.
- Do not use the device near highly flammable materials. Always place the device at a location where sufficient air circulation is ensured. Leave 50 cm of free space around the device. Never cover the air vents of the housing.

Warning – risk of injuries

- Do not look directly at the light source. Persons with light-sensitive epilepsy may suffer from epileptic seizures or fall unconscious.
- Make sure that the product is set up or installed safely and expertly and prevented from falling down. Comply with the standards and rules that apply in your country, in particular EN 60598-2-17.
- If you lack the qualification, do not attempt the installation yourself, but instead use a professional installer. Improper installation can result in bodily injury and or damage to property.
- The manufacturer cannot be made liable for damages caused by incorrect installations or insufficient safety precautions.
- For overhead use, always secure the device with a secondary safety attachment such as a safety bond or safety net.
- Make sure that the area below the installation place is blocked when rigging, derigging or servicing the device.
- For commercial use the country-specific accident prevention regulations of the government safety organization for electrical facilities must be complied with at all times.

Caution – material damage

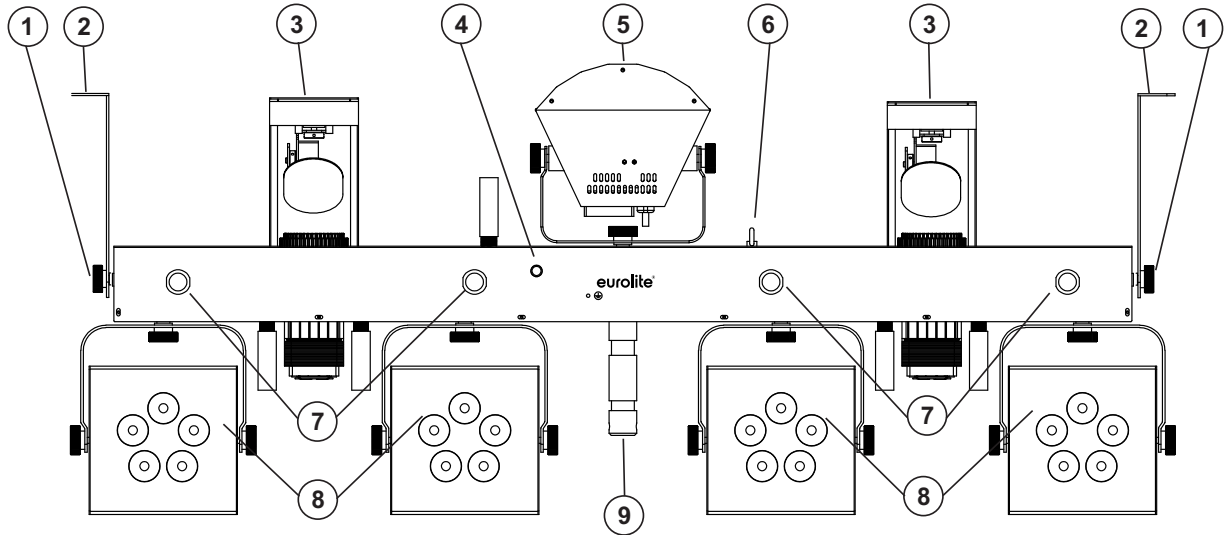
- This device must not be connected to the mains voltage by means of a dimmer.
- Lighting effects are not designed for permanent operation. Consistent operation breaks will ensure that the device will serve you for a long time without defects.
- Never switch the device on and off in short intervals. This will considerably reduce the service life of the device.
- If the device has been exposed to drastic temperature fluctuation, do not switch it on immediately. The resulting condensation may destroy the device. Allow the device to reach room temperature before connecting it. Wait until the condensation has evaporated.
- Please use the original packaging to protect the device against vibration, dust and moisture during transportation or storage.
- If a serial number label is affixed to the device, do not remove the label as this would make the warranty void.

About batteries

- Do not try to short-circuit, recharge, disassemble or heat batteries (danger of explosion!).
- Remove the batteries if the device is not used for a longer period of time.
- Damaged/leaking batteries may cause harm to your skin—use safety gloves.

DESCRIPTION OF THE DEVICE

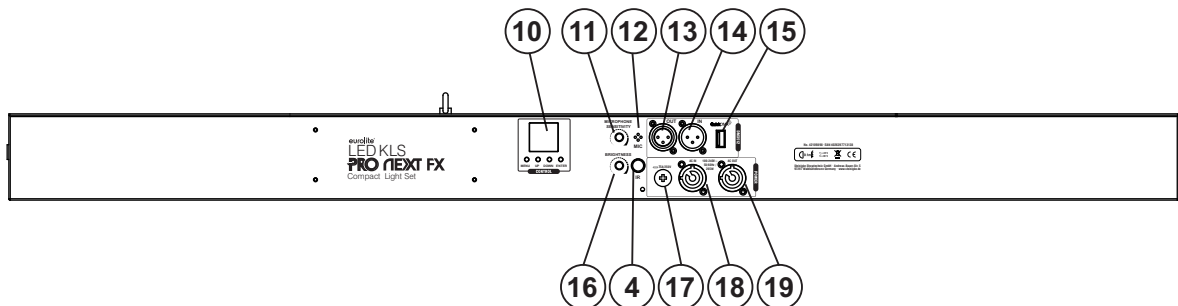
Front



1	Fixation screws
2	Mounting bracket
3	Scanners
4	Infrared sensor for the remote control
5	LED derby

6	Safety eyelet
7	UV LEDs
8	LED spots 1-4
9	TV spigot

Rear



10	OLED display and operating buttons
11	Sensitivity control for the microphone
12	Microphone for sound-controlled operation
13	DMX output
14	DMX input

15	QuickDMX USB port
16	Brightness control
17	Fuse holder
18	P-Con power input
19	P-Con power feed-through output

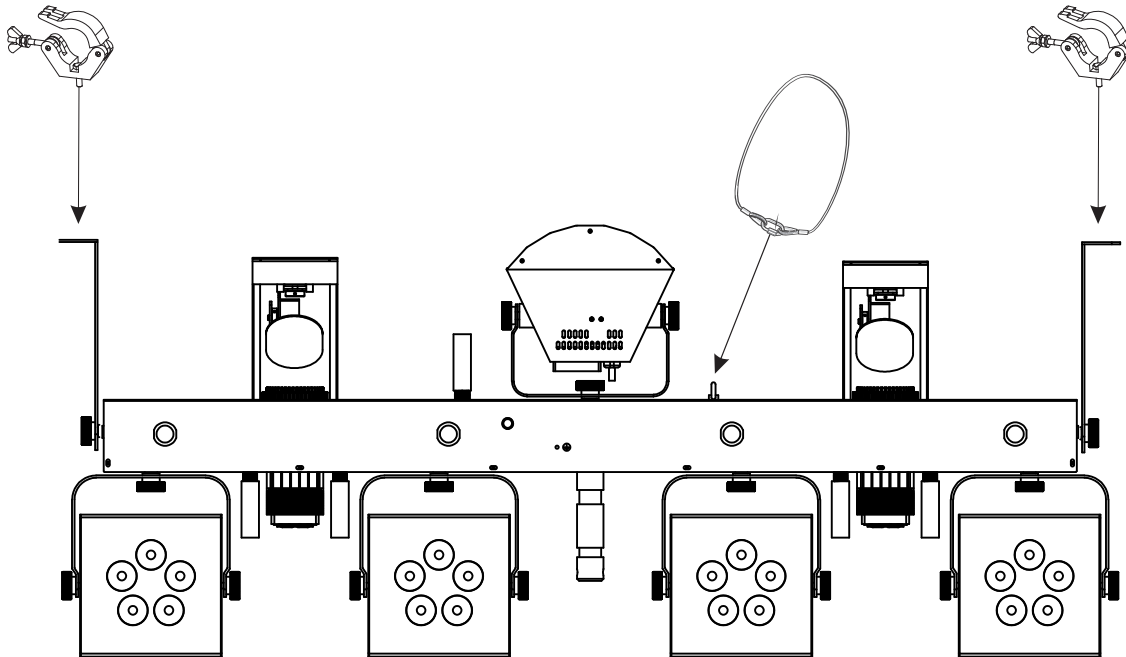
INSTALLATION

Overhead rigging



WARNING! Risk of injury caused by falling objects

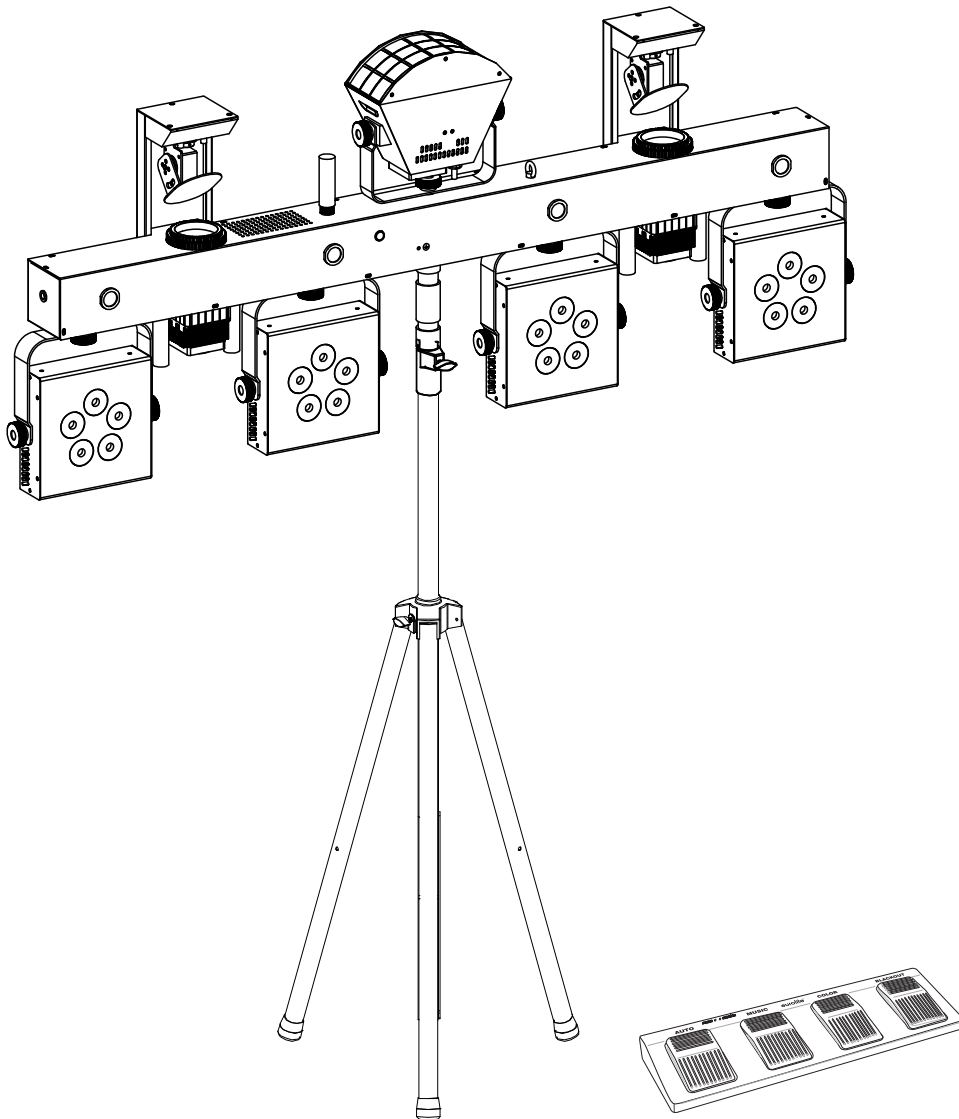
Devices in overhead installations may cause severe injuries when crashing down. Make sure that the device is installed securely and cannot fall down. The installation must be carried out by a specialist who is familiar with the hazards and the relevant regulations.



This device is designed for overhead rigging via the enclosed mounting brackets and may be fastened to a truss or similar rigging structure. The device must never be fixed swinging freely in the room.

- 1 The rigging structure must support at least 10 times the weight of all fixtures to be installed on it.
- 2 Block access below the work area and work from a stable platform when installing the device.
- 3 Use rigging hardware that is compatible with the structure and capable of bearing the weight of the device. Please refer to the *Accessories* section for a list of suitable rigging hardware.
- 4 Secure the device with a safety bond or other secondary attachment. This secondary safety attachment must be sufficiently dimensioned in accordance with the latest industrial safety regulations and constructed in a way that no part of the installation can fall down if the main attachment fails. An appropriate eyelet is mounted on the device for fixation of the safety bond. Fasten the safety bond in such a way that, in the event of a fall, the maximum drop distance of the device will not exceed 20 cm.
- 5 To align the device, release the fixation screws at the mounting bracket, adjust the desired inclination angle and tighten the fixation screws.
- 6 After installation, the device requires inspections periodically to prevent the possibility of corrosion, deformation and looseness.

Mounting on a stand



For mobile use, place the light set on a lighting stand via the TV spigot and fasten the fixation screw. Suitable stands can be found in the section *Accessories*.

Note:

- Please make sure the load is installed in a balanced way and the carrying capacity of the stand is not exceeded.
- Install the stand on a plane area (inclination angle max. 5°) and out of the reach of people.
- Depending upon the individual installation spot, all necessary measures to prevent displacement or tilting (also in case of fire) have to be taken.

DMX512 CONNECTION

A DMX512 data link is required in order to control the device via DMX. The device provides 3-pin XLR connectors for DMX connection.

- 1 Connect the output of your DMX controller to the DMX input DMX IN of the light set with a DMX cable.
- 2 Connect the DMX output DMX OUT of the light set to the DMX input of the next unit in the chain. Always connect one output to the input of the next unit until all units are connected.
- 3 At the last unit, the DMX cable has to be terminated. Plug the terminator with a 120 Ω resistor between Signal (-) and Signal (+) in the DMX output of the last unit.
- 4 If the cable length exceeds 300 m or the number of DMX devices is greater than 32, it is recommended to insert a DMX level amplifier to ensure proper data transmission.

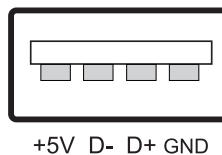
XLR connection:



Wireless DMX transmission with QuickDMX

The device features an alternative DMX input for a QuickDMX receiver (sold separately). CRMX and WDMX receivers are compatible and can also be used. The connector allows a DMX control signal to be transmitted wirelessly to the device, eliminating the need for complex wiring to the DMX controller. The connector is designed as a USB port which provides the required 5 V operating voltage for the receiver.

USB port connection:



POWER SUPPLY

The device uses an auto-range power supply that accepts input voltages between 100 und 240 volts.

- 1 Connect the device via the mains cable to a grounded mains socket. Thus the unit is switched on.
- 2 To switch off the unit, disconnect the power plug.
- 3 Do not connect the unit to the mains voltage via a dimmer. For a more convenient operation, use a mains outlet which is switchable.
- 4 The output jacks allow for power supply of further devices. To interconnect several devices, connect the jack POWER OUT to the input POWER IN of the next unit until all units are connected. Matching power cables are available as accessories. In this manner, up to 8 devices can be linked at 230/240 input voltage and up to 4 devices at 110/115 input voltage.

OPERATION

The built-in control panel of the unit features four operating buttons and a display which shows all operation statuses. After connecting the unit to the mains it requires a short initialization process and is then ready for operation. The display shortly indicates the firmware version followed by the last operating mode. All settings remain stored even if the device is disconnected from the mains. The device can be operated in stand-alone mode via the control board and the IR remote control or in DMX-controlled mode via any commercial DMX controller as well as wireless via QuickDMX with the optionally available EUROLITE QuickDMX USB Wireless Transmitter/Receiver. The operating modes can be selected manually by means of the display and the control buttons.

Operating buttons

Button	Function
MENU	Selects the operating mode or returns to the initial screen.
ENTER	Activates a value to be modified or saves a value when modifying.
UP	Selects the next menu item or increases values when modifying.
DOWN	Selects the previous menu item or decreases values when modifying.

Menu structure

Default settings shaded

Mode	Display	Function	
Automatic mode	A.P01-20	Show program 1-20	
	FADE	ON OFF	Color change or fade
	S.01-099		Running speed slow > fast
	PAR-D		Brightness of the Spots 0-100%
	DERBY-D		Brightness of the Derby 0-100%
	FLASH-D		Brightness of the UV-LEDs 0-100%
	SPOT-D		Brightness of the Scanners 0-100%
Sound control	SP.01-20	Show program 1-20	
	FADE	ON OFF	Color change or fade
	PAR-D		Brightness of the Spots 0-100%
	DERBY-D		Brightness of the Derby 0-100%
	FLASH-D		Brightness of the UV-LEDs 0-100%
	SPOT-D		Brightness of the Scanners 0-100%
Manual mode	Par 1	R.000–R.255	Red 0-100%
		G.000–G.255	Green 0-100%
		B.000–B.255	Blue 0-100%
		W.000–W.255	White 0-100%
	Par 2	R.000–R.255	Red 0-100%
		G.000–G.255	Green 0-100%
		B.000–B.255	Blue 0-100%
		W.000–W.255	White 0-100%
	Par 3	R.000–R.255	Red 0-100%
		G.000–G.255	Green 0-100%
		B.000–B.255	Blue 0-100%

			W.000–W.255	White 0-100%	
		Par 4		R.000–R.255	Red 0-100%
				G.000–G.255	Green 0-100%
				B.000–B.255	Blue 0-100%
				W.000–W.255	White 0-100%
				R.000–R.255	Red 0-100%
		Derby		G.000–G.255	Green 0-100%
				B.000–B.255	Blue 0-100%
				000–255	Motor with increasing speed 0-100%
			Pan	000–255	Pan movement 0 – 100%
		Tilt	000–255	Tilt movement 0 – 100%	
		Color	000–255	Color selection ¹	
Gobo	000–255	Gobo selection ²			
Dimmer	000–255	Brightness 0-100%			
DMX mode	dPH	03CH	d001-510	3-channel mode and start address	
		07CH	d001-506	7-channel mode and start address	
		13CH	d001-500	13-channel mode and start address	
		14CH	d001-499	14-channel mode and start address	
		15CH	d001-498	15-channel mode and start address	
		18CH	d001-495	18-channel mode and start address	
		19CH	d001-494	19-channel mode and start address	
		30CH	d001-483	30-channel mode and start address	
		32CH	d001-481	32-channel mode and start address	
		39CH	d001-474	39-channel mode and start address	
			d***	Start address (read only)	
Slave mode	SLA	SLAV	Slave function		
System settings	SETUP	DIGITAL POW	ON	Display deactivation after 30 seconds	
			OFF	Display always on	
		IR	ON	IR remote control activated	
			OFF	IR remote control deactivated	
		FOOT	ON	Foot switch activated	
			OFF	Foot switch deactivated	
		FAIL	ON	Most recent DMX value is held	
			OFF	LEDs are switched off	
		SOUND	ON	Most recent light effect is held	
			OFF	LEDs are switched off	
		Par Reverse	ON	Sequence inverted: PAR4, PAR3, PAR2, PAR1	
			OFF	Sequence inverted: PAR1, PAR2, PAR3, PAR4	
		Pan1 Reve	ON	Scanner 1: Pan mirror movement inverted	
			OFF	Scanner 1: Pan mirror movement normal	
		Tilt1 Reve	ON	Scanner 1: Tilt mirror movement inverted	
			OFF	Scanner 1: Tilt mirror movement normal	
Pan2 Reve	ON	Scanner 2: Pan mirror movement inverted			
	OFF	Scanner 2: Pan mirror movement normal			

English

		Tilt2 Reve	ON	Scanner 2: Tilt mirror movement inverted
			OFF	Scanner 2: Tilt mirror movement normal
		RESET	YES	Reset to factory settings
			NO	No reset to factory settings

1 Color selection

000 – 031	Open	128 – 159	Cyan
032 – 063	Violet	160 – 191	Red
064 – 095	Green	192 – 223	Orange
096 – 127	Yellow	224 – 255	Blue

2 Gobo selection

000 – 031	Open	128 – 159	Gobo 4
032 – 063	Gobo 1	160 – 191	Gobo 5
064 – 095	Gobo 2	192 – 223	Gobo 6
096 – 127	Gobo 3	224 – 255	Gobo 7

Note:

- After several seconds of inactivity, the display returns to the main menu.

Stand-alone mode

Automatic mode

In automatic mode, 20 different show programs are available that run at an adjustable speed.

- 1 Press the **MENU** button so many times until **AUTO** for automatic mode is indicated in the display. Confirm with the **ENTER** button.
- 2 Use **UP** and **DOWN** to select the number of the desired program. Confirm with **ENTER**.
- 3 The display indicates **FADE**. Use **UP** and **DOWN** to set a color switch or color fade effect. Confirm with **ENTER**.
- 4 The display then indicates the menu item running speed. Use **UP** and **DOWN** to adjust the running speed of the program from **S.01** (slow) to **S.099** (fast). Confirm with **ENTER**.
- 5 Next you can set the brightness of the spots, the derby, the UV-LEDs and the scanners individually. Use **UP** and **DOWN** to adjust the desired brightness from **d.01** (dark) to **d.100** (bright). Confirm with **ENTER**.

Sound control

Via the integrated microphone the unit can perfectly reproduce the 20 show programs to the rhythm of the music (sufficient bass provided).

- 1 Press the **MENU** button so many times until **SOUND** for sound control is indicated in the display. Confirm with the **ENTER** button.
- 2 Use **UP** and **DOWN** to select the number of the desired program. Confirm with **ENTER**.
- 3 The display indicates **FADE**. Use **UP** and **DOWN** to set a color switch or color fade effect. Confirm with **ENTER**.
- 4 Next you can set the brightness of the spots, the derby, the UV-LEDs and the scanners individually. Use **UP** and **DOWN** to adjust the desired brightness from **d.01** (dark) to **d.100** (bright). Confirm with **ENTER**.
- 5 Use the rotary control **SENSITIVITY** to adjust the microphone sensitivity to the sound volume. In case of missing sound signal, the LEDs are either switched off after 5 seconds or hold the most recent light effect. This function can be found under the menu item **SETUP > SOUND**.

Manual mode

The mode **COLO** allows each of the lighting effects to be individually adjusted.

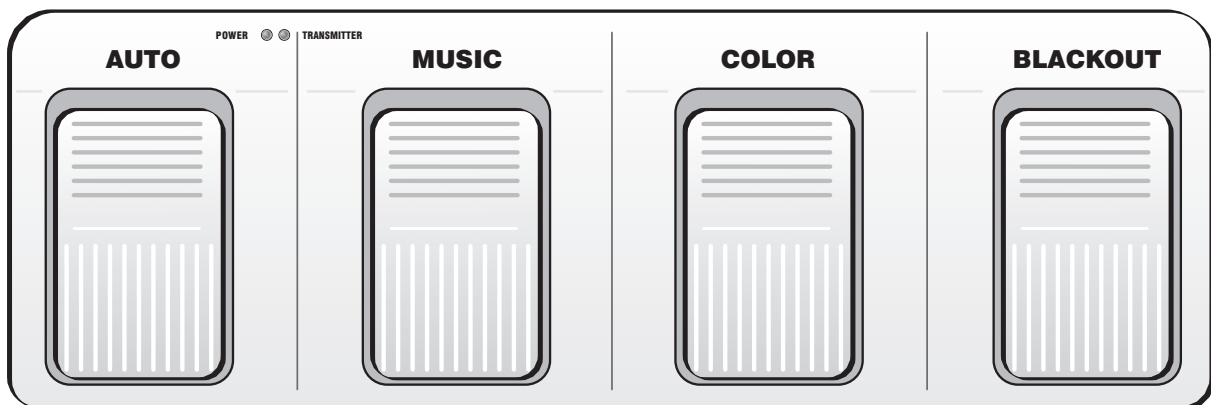
- 1 Press the button **MENU** so many times until **COLO** is indicated in the display. Confirm with the **ENTER** button.
- 2 Select the desired lighting effect unit (**PAR 1 – PAR 4**, **Derby**, or **Pan**, **Tilt**, **Color**, **Gobo** for the scanners) using the **UP** and **DOWN** buttons. Confirm with **ENTER**.
- 3 In **PAR 1 – PAR 4** and **Derby** mode, the display indicates the letter **R** for the color red and the corresponding intensity value.
- 4 Use the **UP** and **DOWN** buttons to adjust the desired intensity.
- 5 Confirm with **ENTER**. Now the color green can be adjusted; then blue and white.
- 6 In **Pan**, **Tilt**, **Color**, **Gobo** mode, you can select the desired pan and tilt settings of the scanner mirrors. **Color**, **Gobo** allows you to choose the desired color and gobo. Confirm each selection with **ENTER**.
- 7 The setting for total brightness can be done under menu point **Dimmer**. Use **UP** and **DOWN** to select the desired brightness from 000 (0%) to 255 (100%). Confirm with **ENTER**.
- 8 The strobe setting for the derby and spots is the last menu item. Use the buttons **UP** and **DOWN** to adjust the flash frequency from 000 (slow) to 255 (fast).

Master/slave operation with several light sets

Several devices may be interconnected (max. 32). Then all slave units can be synchronized and controlled with the master unit without the need for a DMX controller. The devices must be set to the corresponding operating modes.

- 1 Configure all slave units before connecting the master unit. For this, press the **MENU** button so many times until **SLA** is indicated in the display. Confirm with the **ENTER** button. The display now indicates **SLAV** and flashes.
- 2 Confirm with **ENTER**. The display will continue to flash until control signals are being received from the master unit.
- 3 Connect the DMX output of the master unit to the DMX input of the first slave unit. Then connect the DMX output of the first slave unit to the DMX input of the second slave unit, etc. until all units have been connected in a chain. Make sure the master unit is the first in the chain. Do not connect a DMX controller to the DMX input of the master unit.
- 4 Select the desired show program or color mode at the master unit. The interconnected light sets will now operate synchronously.

Operation with the foot switch (optional)

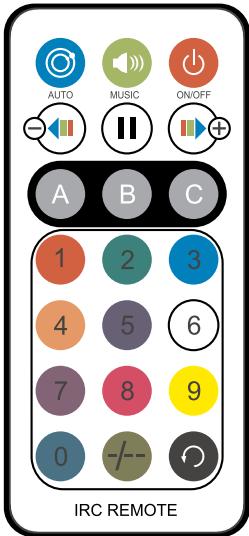


The optional wireless foot switch allows convenient control of the light set over a distance of up to 30 meters (line-of-sight). The foot switch will only work in stand-alone mode, it will not work in DMX or slave mode. The foot switch provides quick access to the show programs in automatic mode or sound control mode and a color mode with preset colors.

- 1 Insert the 9 V battery provided into the battery compartment at the bottom. Then switch on the foot switch with the rear on/off switch. The **POWER** indicator at the top will light up. When pressing a pedal, the **TRANSMITTER** indicator will light up for confirmation.
- 2 Shortly press pedal **AUTO** repeatedly to switch between the show programs in automatic mode. They will be indicated in the display. A longer actuation of the pedal switches between color switch and color fade.
- 3 Shortly press pedal **MUSIC** repeatedly to switch between the show programs in sound-controlled mode. They will be indicated in the display. A longer actuation of the pedal switches between color switch and color fade.
- 4 Press pedal **COLOR** to select **14** different preset colors for color mode. The derby, LED spots and scanners will emit the selected color.
- 5 Shortly press pedal **BLACKOUT** to switch off the LEDs. Press the pedal again to turn the LEDs back on. A longer actuation of the pedal regulates the brightness of the LEDs.
- 6 The foot switch can be activated/deactivated in the system settings under the menu item **SETUP > FOOT**.
- 7 After use, switch off the foot switch in order to save the battery.

Operation with the IR remote control

With the extended setting options of the remote control, the integrated show programs in automatic or music-controlled mode as well as the color mode with preset colors can not only be selected but the individual settings can also be saved. The IR remote control will only work in stand-alone mode, it will not work in DMX or slave mode. Press the buttons repeatedly to switch between the programs. The display indicates the current setting. When actuating a button, always hold the remote control in the direction of the sensor at the control unit's front or rear. A direct line of sight between the remote control and the sensor is required. The remote control can be activated/deactivated in the system settings (**SETUP > IR**).

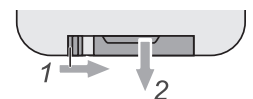


Button	Function
	On/off
	Switch through automatic programs 1-20
	Switch through sound-controlled programs 1-20
	Pause / Play
	Set running speed for automatic mode
	Scanner operation in auto or sound controlled mode
	Spot operation in auto or sound controlled mode
	Derby operation in auto or sound controlled mode
	Color selection
	Saves settings from
	Color switch or fade in auto or sound controlled mode
	UV operation in auto or sound controlled mode

Battery

The remote control is supplied with a battery inserted. An insulating foil between the battery and the battery contacts prevents the battery from being discharged during storage. Prior to the first operation remove the foil from the battery support on the rear side of the remote control. Otherwise operation of the remote control is not possible.

If the range of the remote control decreases, replace the battery. For this purpose, on the rear side of the remote control press the small bar with the groove to the right and at the same time remove the battery support. For operation, one 3 V button cell type CR 2025 is required. When inserting, pay attention that the positive pole of the button cell shows upwards in the support.



DMX operation

Setting the number of DMX channels and the DMX starting address

For operation with a controller with DMX512 protocol, the device is equipped with 39 control channels. However, it can also be switched to a mode with 3, 7, 13, 14, 15, 18, 19, 30 or 32 channels if different functions are required. To be able to operate the device with a DMX controller, the DMX starting address must be set. The starting address depends upon which DMX controller is being used. Please refer to the controller's documentation.

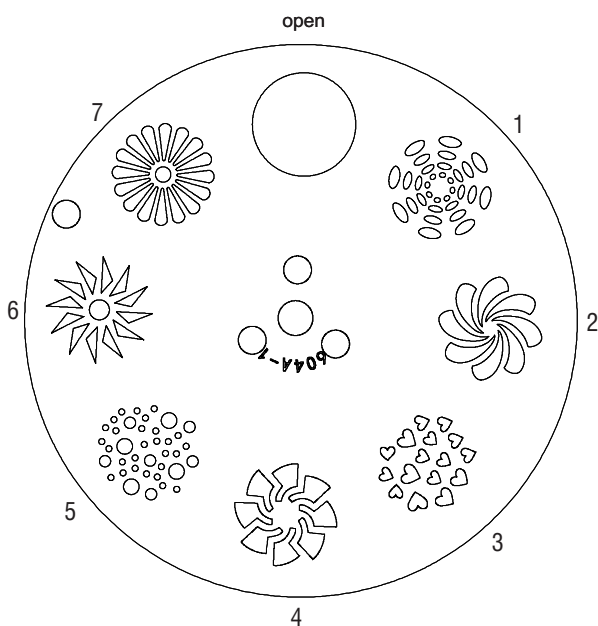
- 1 Press the button **MENU** so many times until **dΠH** is indicated in the display. Confirm with the **ENTER** button. The display indicates the DMX starting address.
- 2 Confirm with **ENTER**. The display indicates **3CH** (3 DMX channels), **7CH** (7 DMX channels), **13CH** (13 DMX channels), **14CH** (14 DMX channels), **15CH** (15 DMX channels), **18CH** (18 DMX channels), **19CH** (19 DMX channels), **30CH** (30 DMX channels), **32CH** (32 DMX channels) or **39CH** (39 DMX channels). Use the **UP** and **DOWN** buttons to select the desired DMX channel mode.
- 3 Confirm with **ENTER**. Now the display indicates the menu item for the DMX starting address **d*****. Confirm with **ENTER**, then use the **UP** and **DOWN** buttons to set the address.
- 4 Confirm with **ENTER**. The starting address in the menu is green when DMX signals are being received. If no control signals are available, the starting address set is red.
- 5 You can adjust the behavior in case of missing DMX signal in the system settings under the menu item **SETUP > FAIL: ON** = Most recent DMX value is held or **OFF** = LEDs are switched off (default setting).

Note: Please make sure you do not have any overlapping channels in order to control each device correctly and independently from any other fixture in the DMX chain. If several devices are addressed to the same address, they work synchronously.

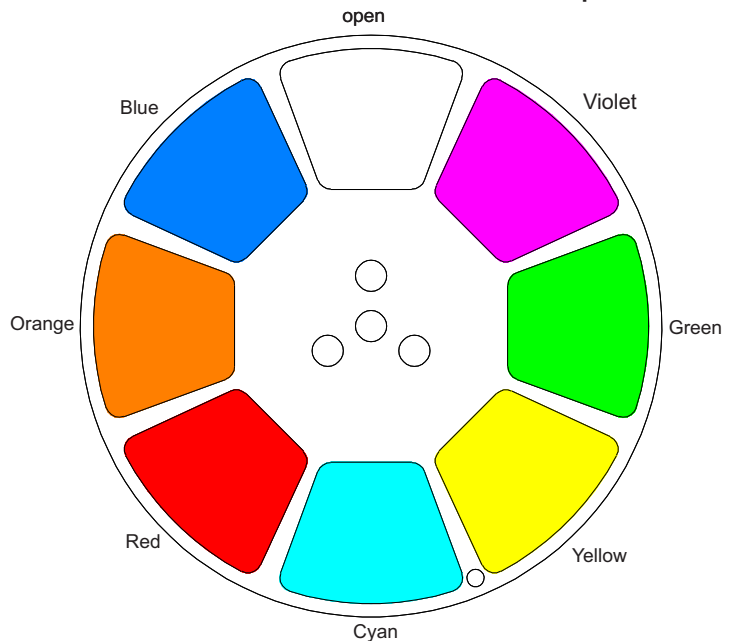
Please note: For the brightness of the device, the setting via the manual brightness control has priority over the setting via DMX.

Overview:

Gobo wheel with 7 static gobos and open



Color wheel with 7 dichroic filters and open



Functions in DMX mode

3-channel mode: Ideal for small controllers to call up the automatic and music-controlled programs.

Channel	Value	Function
1 Dimmer Spots + Derby	000-255	Total brightness 0-100%
2 Integrated Show Programs	000-005	No function
	006-017	Automatic / sound program 1
	018-030	Automatic / sound program 2
	031-042	Automatic / sound program 3
	043-056	Automatic / sound program 4
	057-069	Automatic / sound program 5
	070-082	Automatic / sound program 6
	083-095	Automatic / sound program 7
	096-108	Automatic / sound program 8
	109-121	Automatic / sound program 9
	122-134	Automatic / sound program 10
	135-147	Automatic / sound program 11
	148-160	Automatic / sound program 12
	161-173	Automatic / sound program 13
	174-186	Automatic / sound program 14
	187-199	Automatic / sound program 15
	200-212	Automatic / sound program 16
213-225	Automatic / sound program 17	
226-238	Automatic / sound program 18	
239-251	Automatic / sound program 19	
252-255	Automatic / sound program 20	
3 Automatic Mode/ Sound Control	000-100	Automatic program with color change
	101-200	Automatic program with color fade
	201-225	Sound program with color change
	226-255	Sound program with color fade

7-channel mode: Small mode in which the brightness of all spots together as well as different programs for the derby, the scanners and the UV LEDs can be called up.

Channel	Value	Function
1	000-255	Red 0-100%
2	000-255	Green 0-100%
3	000-255	Blue 0-100%
4	000-255	White 0-100%
5 Derby	000-005	No function
	006-055	Program 1 slow > fast
	056-105	Program 2 slow > fast
	106-155	Program 3 slow > fast
	156-205	Program 4 slow > fast
	206-255	Program 5 slow > fast
6 Scanner	000-005	No function
	006-031	Pan-/Tilt-Program 1
	032-063	Pan-/Tilt-Program 2
	064-095	Pan-/Tilt-Program 3
	096-127	Pan-/Tilt-Program 4
	128-159	Pan-/Tilt-Program 5
	160-191	Pan-/Tilt-Program 6
	192-223	Pan-/Tilt-Program 7
224-255	Pan-/Tilt-Program 8	
7 Strobe	000-005	No function
	006-010	On
	011-255	Strobe effect slow > fast

English

13-channel mode: In this mode, the spots and derby are controlled together in terms of color, and the scanners can be controlled together in all functions.

Channel	Value	Function	
1	000-255	Red 0-100%	
	2	000-255	Green 0-100%
	3	000-255	Blue 0-100%
	4	000-255	White 0-100%
5 Derby Motor	000	Stop	
	001-127	Clockwise rotation slow > fast	
	128	Stop	
	129-255	Counter clockwise rotation slow > fast	
6 Scanner Pan	000-255	Pan movement	
7 Scanner Tilt	000-255	Tilt movement	
8 Scanner Pan/Tilt	000-255	Pan/Tilt speed fast > slow	
9 Scanner Color Wheel	000-015	Open	
	016-031	Violet	
	032-047	Green	
	048-063	Yellow	
	064-079	Cyan	
	080-095	Red	
	096-111	Orange	
	112-127	Blue	
	128-143	Open + Violet	
	144-159	Green + Yellow	
	160-175	Cyan + Red	
	176-191	Orange + Blue	
	192-207	Open + Green	
	208-223	Violet + Yellow	
224-239	Cyan + Orange		
240-255	Red + Blue		
10 Scanner Gobos	000-015	Open	
	016-031	Gobo 1	
	032-047	Gobo 2	
	048-063	Gobo 3	
	064-079	Gobo 4	
	080-095	Gobo 5	
	096-111	Gobo 6	
	112-127	Gobo 7	
	128-143	Gobo open+1	
	144-159	Gobo 2+3	
	160-175	Gobo 4+5	
	176-191	Gobo 6+7	
	192-207	Gobo open+7	
	208-223	Gobo 1+6	
224-239	Gobo 2+5		
240-255	Gobo 3+4		
11 Scanner Dimmer	000-255	Total brightness 0-100%	
12 Scanner Strobe Effect	000-003	On	
	004-007	Off	
	008-076	Strobe effect slow > fast	
	077-145	Pulsating strobe effect slow > fast	
	146-215	Random strobe effect slow > fast	
216-255	On		
13 UV Dimmer	000-255	Total brightness 0-100%	

14-channel mode: Two spots and the Derby can be controlled separately, and different programs can be called up for the scanners. This mode is ideal for the Eurolite Colorchief.

Channel	Value	Function
1	000-255	Red 0-100%
2	000-255	Green 0-100%
3	000-255	Blue 0-100%
4	000-255	White 0-100%
5	000-255	Red 0-100%
6	000-255	Green 0-100%
7	000-255	Blue 0-100%
8	000-255	White 0-100%
9	000-255	Red 0-100%
10	000-255	Green 0-100%
11	000-255	Blue 0-100%
12 Derby Motor	000	Stop
	001-127	Clockwise rotation slow > fast
	128	Stop
	129-255	Counter clockwise rotation slow > fast
13 Scanner	000-005	No function
	006-031	Pan-/Tilt-Program 1
	032-063	Pan-/Tilt-Program 2
	064-095	Pan-/Tilt-Program 3
	096-127	Pan-/Tilt-Program 4
	128-159	Pan-/Tilt-Program 5
	160-191	Pan-/Tilt-Program 6
	192-223	Pan-/Tilt-Program 7
224-255	Pan-/Tilt-Program 8	
14 UV-Dimmer	000-255	Total brightness 0-100%

15-channel mode: Like 13-channel mode but the integrated automatic and music controlled programs can also be called up.

Channel	Value	Function
1	000-255	Red 0-100%
2	000-255	Green 0-100%
3	000-255	Blue 0-100%
4	000-255	White 0-100%
5 Derby Motor	000	Stop
	001-127	Clockwise rotation slow > fast
	128	Stop
	129-255	Counter clockwise rotation slow > fast
6 Scanner Pan	000-255	Pan movement
7 Scanner Tilt	000-255	Tilt movement
8 Scanner Pan/Tilt	000-255	Pan/Tilt speed fast > slow
9 Scanner Color Wheel	000-015	Open
	016-031	Violet
	032-047	Green
	048-063	Yellow
	064-079	Cyan
	080-095	Red
	096-111	Orange
	112-127	Blue
	128-143	Open + Violet
	144-159	Green + Yellow
	160-175	Cyan + Red
	176-191	Orange + Blue
	192-207	Open + Green
	208-223	Violet + Yellow
224-239	Cyan + Orange	
240-255	Red + Blue	
10 Scanner Gobos	000-015	Open
	016-031	Gobo 1

English

	032-047	Gobo 2
	048-063	Gobo 3
	064-079	Gobo 4
	080-095	Gobo 5
	096-111	Gobo 6
	112-127	Gobo 7
	128-143	Gobo open+1
	144-159	Gobo 2+3
	160-175	Gobo 4+5
	176-191	Gobo 6+7
	192-207	Gobo open+7
	208-223	Gobo 1+6
	224-239	Gobo 2+5
	240-255	Gobo 3+4
11 Scanner Dimmer	000-255	Total brightness 0-100%
12 Scanner Strobe Effect	000-003	On
	004-007	Off
	008-076	Strobe effect slow > fast
	077-145	Pulsating strobe effect slow > fast
	146-215	Random strobe effect slow > fast
	216-255	On
13 UV-Dimmer	000-255	Total brightness 0-100%
14 Integrated Show Programs	000-005	No function
	006-017	Automatic / sound program 1
	018-030	Automatic / sound program 2
	031-042	Automatic / sound program 3
	043-056	Automatic / sound program 4
	057-069	Automatic / sound program 5
	070-082	Automatic / sound program 6
	083-095	Automatic / sound program 7
	096-108	Automatic / sound program 8
	109-121	Automatic / sound program 9
	122-134	Automatic / sound program 10
	135-147	Automatic / sound program 11
	148-160	Automatic / sound program 12
	161-173	Automatic / sound program 13
	174-186	Automatic / sound program 14
	187-199	Automatic / sound program 15
	200-212	Automatic / sound program 16
	213-225	Automatic / sound program 17
	226-238	Automatic / sound program 18
	239-251	Automatic / sound program 19
252-255	Automatic / sound program 20	
15 Automatic Mode/ Sound Control	000-100	Automatic program with color change
	101-200	Automatic program with color fade
	201-225	Sound program with color change
	226-255	Sound program with color fade

Note:

Channels 1-13 are available only if channel 14 is set to a value 000-005.

18-channel mode: Two spots and the Derby can be controlled separately; the scanner can combine different movement programs with individually adjustable colors and gobos.

Channel	Value	Function
1	000-255	Red 0-100%
	000-255	Green 0-100%
	000-255	Blue 0-100%
	000-255	White 0-100%
2	000-255	Red 0-100%
	000-255	Green 0-100%
	000-255	Blue 0-100%
	000-255	White 0-100%
3	000-255	Red 0-100%
	000-255	Green 0-100%
	000-255	Blue 0-100%
4	000-255	Red 0-100%
	000-255	Green 0-100%
	000-255	Blue 0-100%
	000-255	White 0-100%
5	000-255	Red 0-100%
	000-255	Green 0-100%
	000-255	Blue 0-100%
6	000-255	Red 0-100%
	000-255	Green 0-100%
	000-255	Blue 0-100%
	000-255	White 0-100%
7	000-255	Red 0-100%
	000-255	Green 0-100%
	000-255	Blue 0-100%
8	000-255	Red 0-100%
	000-255	Green 0-100%
	000-255	Blue 0-100%
	000-255	White 0-100%
9	000-255	Red 0-100%
	000-255	Green 0-100%
	000-255	Blue 0-100%
	000-255	White 0-100%
10	000-255	Red 0-100%
	000-255	Green 0-100%
	000-255	Blue 0-100%
	000-255	White 0-100%
11	000-255	Red 0-100%
	000-255	Green 0-100%
	000-255	Blue 0-100%
	000-255	White 0-100%
12 Derby Motor	000	Stop
	001-127	Clockwise rotation slow > fast
	128	Stop
	129-255	Counter clockwise rotation slow > fast
13 Scanner	000-005	No function
	006-031	Pan-/Tilt-Program 1
	032-063	Pan-/Tilt-Program 2
	064-095	Pan-/Tilt-Program 3
	096-127	Pan-/Tilt-Program 4
	128-159	Pan-/Tilt-Program 5
	160-191	Pan-/Tilt-Program 6
	192-223	Pan-/Tilt-Program 7
224-255	Pan-/Tilt-Program 8	
14 Scanner Color Wheel	000-015	Open
	016-031	Violet
	032-047	Green
	048-063	Yellow
	064-079	Cyan
	080-095	Red
	096-111	Orange
	112-127	Blue
	128-143	Open + Violet
	144-159	Green + Yellow
	160-175	Cyan + Red
	176-191	Orange + Blue
	192-207	Open + Green
	208-223	Violet + Yellow
224-239	Cyan + Orange	
240-255	Red + Blue	
15 Scanner Gobos	000-015	Open
	016-031	Gobo 1
	032-047	Gobo 2
	048-063	Gobo 3
	064-079	Gobo 4
	080-095	Gobo 5
	096-111	Gobo 6
	112-127	Gobo 7
	128-143	Gobo open+1
	144-159	Gobo 2+3
	160-175	Gobo 4+5
	176-191	Gobo 6+7
	192-207	Gobo open+7
	208-223	Gobo 1+6
224-239	Gobo 2+5	
240-255	Gobo 3+4	
16 Master Dimmer	000-255	Total brightness 0-100%
	000-255	0-100%
17 Scanner Strobe Effect	000-003	On
	004-007	Off
	008-076	Strobe effect slow > fast
	077-145	Pulsating strobe effect slow > fast
	146-215	Random strobe effect slow > fast
	216-255	On

18 UV Dimmer	000-255	Total brightness 0-100%
-------------------------	---------	-------------------------

19-channel mode: Each channel can be set individually, different programs can be called up for scanners and derby.

Channel	Value	Function
1	000-255	Red 0-100%
2	000-255	Green 0-100%
3	000-255	Blue 0-100%
4	000-255	White 0-100%
5	000-255	Red 0-100%
6	000-255	Green 0-100%
7	000-255	Blue 0-100%
8	000-255	White 0-100%
9	000-255	Red 0-100%
10	000-255	Green 0-100%
11	000-255	Blue 0-100%
12	000-255	White 0-100%
13	000-255	Red 0-100%
14	000-255	Green 0-100%
15	000-255	Blue 0-100%
16	000-255	White 0-100%
17 Derby	000-005	No function
	006-055	Program 1 slow > fast
	056-105	Program 2 slow > fast
	106-155	Program 3 slow > fast
	156-205	Program 4 slow > fast
	206-255	Program 5 slow > fast
18 Scanner	000-005	No function
	006-031	Pan-/Tilt-Program 1
	032-063	Pan-/Tilt-Program 2
	064-095	Pan-/Tilt-Program 3
	096-127	Pan-/Tilt-Program 4
	128-159	Pan-/Tilt-Program 5
	160-191	Pan-/Tilt-Program 6
	192-223	Pan-/Tilt-Program 7
224-255	Pan-/Tilt-Program 8	
19 UV Dimmer	000-255	Total brightness 0-100%

30-channel mode: Spots and Derby can be controlled separately, the two scanners are controlled together.

Channel	Value	Function
1	000-255	Red 0-100%
2	000-255	Green 0-100%
3	000-255	Blue 0-100%
4	000-255	White 0-100%
5	000-255	Red 0-100%
6	000-255	Green 0-100%
7	000-255	Blue 0-100%
8	000-255	White 0-100%
9	000-255	Red 0-100%
10	000-255	Green 0-100%
11	000-255	Blue 0-100%
12	000-255	White 0-100%
13	000-255	Red 0-100%
14	000-255	Green 0-100%
15	000-255	Blue 0-100%
16	000-255	White 0-100%
17	000-255	Red 0-100%
18	000-255	Green 0-100%
19	000-255	Blue 0-100%

English

20 Derby Motor	000	Stop
	001-127	Clockwise rotation slow > fast
	128	Stop
	129-255	Counter clockwise rotation slow > fast
21 Master Dimmer	000-255	Total brightness 0-100%
22 Strobe Effect	000-005	No function
	006-055	Strobe effect 1 slow > fast
	056-105	Strobe effect 2 slow > fast
	106-155	Strobe effect 3 slow > fast
	156-205	Strobe effect 4 slow > fast
	206-255	Strobe effect 5 slow > fast
23 Scanner Pan	000-255	Pan movement
24 Scanner Tilt	000-255	Tilt movement
25 Scanner Pan/Tilt	000-255	Pan/Tilt speed fast > slow
26 Scanner Color Wheel	000-015	Open
	016-031	Violet
	032-047	Green
	048-063	Yellow
	064-079	Cyan
	080-095	Red
	096-111	Orange
	112-127	Blue
	128-143	Open + Violet
	144-159	Green + Yellow
	160-175	Cyan + Red
	176-191	Orange + Blue
	192-207	Open + Green
	208-223	Violet + Yellow
	224-239	Cyan + Orange
240-255	Red + Blue	
27 Scanner Gobos	000-015	Open
	016-031	Gobo 1
	032-047	Gobo 2
	048-063	Gobo 3
	064-079	Gobo 4
	080-095	Gobo 5
	096-111	Gobo 6
	112-127	Gobo 7
	128-143	Gobo open+1
	144-159	Gobo 2+3
	160-175	Gobo 4+5
	176-191	Gobo 6+7
	192-207	Gobo open+7
	208-223	Gobo 1+6
	224-239	Gobo 2+5
240-255	Gobo 3+4	
28 Scanner Dimmer	000-255	Total brightness 0-100%
29 Scanner Strobe Effect	000-003	On
	004-007	Off
	008-076	Strobe effect slow > fast
	077-145	Pulsating strobe effect slow > fast
	146-215	Random strobe effect slow > fast
	216-255	On
30 UV Dimmer	000-255	Total brightness 0-100%

32-channel mode: Like 30-channel mode but the integrated automatic and music controlled programs can also be called up.

Channel	Value	Function
1	000-255	Red 0-100%
2	000-255	Green 0-100%
3	000-255	Blue 0-100%
4	000-255	Red 0-100%
5	000-255	Red 0-100%
6	000-255	Green 0-100%
7	000-255	Blue 0-100%
8	000-255	Red 0-100%
9	000-255	Red 0-100%
10	000-255	Green 0-100%
11	000-255	Blue 0-100%
12	000-255	Red 0-100%
13	000-255	Red 0-100%
14	000-255	Green 0-100%
15	000-255	Blue 0-100%
16	000-255	Red 0-100%
17	000-255	Red 0-100%
18	000-255	Green 0-100%
19	000-255	Blue 0-100%
20 Derby Motor	000	Stop
	001-127	Clockwise rotation slow > fast
	128	Stop
	129-255	Counter clockwise rotation slow > fast
21 Master Dimmer	000-255	Total brightness 0-100%
22 Strobe-Effekt	000-005	No function
	006-055	Strobe effect 1 slow > fast
	056-105	Strobe effect 2 slow > fast
	106-155	Strobe effect 3 slow > fast
	156-205	Strobe effect 4 slow > fast
	206-255	Strobe effect 5 slow > fast
23 Scanner Pan	000-255	Pan movement
24 Scanner Tilt	000-255	Tilt movement
25 Scanner Pan/Tilt	000-255	Pan/Tilt speed fast > slow
26 Scanner Color Wheel	000-015	Open
	016-031	Violet
	032-047	Green
	048-063	Yellow
	064-079	Cyan
	080-095	Red
	096-111	Orange
	112-127	Blue
	128-143	Open + Violet
	144-159	Green + Yellow
	160-175	Cyan + Red
	176-191	Orange + Blue
	192-207	Open + Green
	208-223	Violet + Yellow
	224-239	Cyan + Orange
240-255	Red + Blue	
27 Scanner Gobos	000-015	Open
	016-031	Gobo 1
	032-047	Gobo 2
	048-063	Gobo 3
	064-079	Gobo 4
	080-095	Gobo 5
	096-111	Gobo 6
	112-127	Gobo 7
	128-143	Gobo open+1
	144-159	Gobo 2+3

	160–175	Gobo 4+5
	176–191	Gobo 6+7
	192–207	Gobo open+7
	208–223	Gobo 1+6
	224–239	Gobo 2+5
	240–255	Gobo 3+4
28 Scanner Dimmer	000–255	Total brightness 0-100%
29 Scanner Strobe Effect	000–003	On
	004–007	Off
	008–076	Strobe effect slow > fast
	077–145	Pulsating strobe effect slow > fast
	146–215	Random strobe effekt slow > fast
	216–255	On
30 UV Dimmer	000–255	Total brightness 0-100%
31 Integrated Show Programs	000–005	No function
	006–017	Automatic / sound program 1
	018–030	Automatic / sound program 2
	031–042	Automatic / sound program 3
	043–056	Automatic / sound program 4
	057–069	Automatic / sound program 5
	070–082	Automatic / sound program 6
	083–095	Automatic / sound program 7
	096–108	Automatic / sound program 8
	109–121	Automatic / sound program 9
	122–134	Automatic / sound program 10
	135–147	Automatic / sound program 11
	148–160	Automatic / sound program 12
	161–173	Automatic / sound program 13
	174–186	Automatic / sound program 14
	187–199	Automatic / sound program 15
	200–212	Automatic / sound program 16
	213–225	Automatic / sound program 17
	226–238	Automatic / sound program 18
	239–251	Automatic / sound program 19
252–255	Automatic / sound program 20	
32 Automatic Mode/ Sound Control	000–100	Automatic program with color change
	101–200	Automatic program with color fade
	201–225	Sound program with color change
	226–255	Sound program with color fade

Note:

Channels 1-30 are available only if channel 31 is set to a value 000-005.

English

39-channel mode: Separate control of the four spots, the derby and the two scanners; the integrated automatic and music-controlled programs can also be called up.

Channel	Value	Function	
1	000-255	Red 0-100%	Spot 1
2	000-255	Green 0-100%	
3	000-255	Blue 0-100%	
4	000-255	Red 0-100%	
5	000-255	Red 0-100%	Spot 2
6	000-255	Green 0-100%	
7	000-255	Blue 0-100%	
8	000-255	Red 0-100%	
9	000-255	Red 0-100%	Spot 3
10	000-255	Green 0-100%	
11	000-255	Blue 0-100%	
12	000-255	Red 0-100%	
13	000-255	Red 0-100%	Spot 4
14	000-255	Green 0-100%	
15	000-255	Blue 0-100%	
16	000-255	Red 0-100%	
17	000-255	Red 0-100%	Derby
18	000-255	Green 0-100%	
19	000-255	Blue 0-100%	
20 Derby Motor	000	Stop	
	001-127	Clockwise rotation slow > fast	
	128	Stop	
	129-255	Counter clockwise rotation slow > fast	
21 Master Dimmer	000-255	Total brightness 0-100%	
22 Strobe Effect	000-005	No function	
	006-055	Strobe effect 1 slow > fast	
	056-105	Strobe effect 2 slow > fast	
	106-155	Strobe effect 3 slow > fast	
	156-205	Strobe effect 4 slow > fast	
	206-255	Strobe effect 5 slow > fast	
23 Scanner Pan	000-255	Pan movement	Scanner 1
24 Scanner Tilt	000-255	Tilt movement	
25 Scanner Pan/Tilt	000-255	Pan/Tilt speed fast > slow	
26 Scanner Color Wheel	000-031	Open	
	032-063	Violet	
	064-095	Green	
	096-127	Yellow	
	128-159	Cyan	
	160-191	Red	
	192-223	Orange	
	224-255	Blue	
27 Scanner Gobos	000-031	Open	
	032-063	Gobo 1	
	064-095	Gobo 2	
	096-127	Gobo 3	
	128-159	Gobo 4	
	160-191	Gobo 5	
	192-223	Gobo 6	
	224-255	Gobo 7	
28 Scanner 1 Dimmer	000-255	Total brightness 0-100%	
29 Scanner Strobe Effect	000-003	On	
	004-007	Off	
	008-076	Strobe effect slow > fast	
	077-145	Pulsating strobe effect slow > fast	
	146-215	Random strobe effect slow > fast	
	216-255	On	
30	000-255	Pan movement	Scanner 2

English

Scanner Pan		
31 Scanner Tilt	000-255	Tilt movement
32 Scanner Pan/Tilt	000-255	Pan/Tilt speed fast > slow
33 Scanner Color Wheel	000-031	Open
	032-063	Violet
	064-095	Green
	096-127	Yellow
	128-159	Cyan
	160-191	Red
	192-223	Orange
	224-255	Blue
34 Scanner Gobos	000-031	Open
	032-063	Gobo 1
	064-095	Gobo 2
	096-127	Gobo 3
	128-159	Gobo 4
	160-191	Gobo 5
	192-223	Gobo 6
	224-255	Gobo 7
35 Scanner 2 Dimmer	000-255	Total brightness 0-100%
36 Scanner Strobe-Effekt	000-003	On
	004-007	Off
	008-076	Strobe effect slow > fast
	077-145	Pulsating strobe effect slow > fast
	146-215	Random strobe effekt slow > fast
	216-255	On
37 UV Dimmer	000-255	Total brightness 0-100%
38 Integrated Show Programs	000-005	No function
	006-017	Automatic / sound program 1
	018-030	Automatic / sound program 2
	031-042	Automatic / sound program 3
	043-056	Automatic / sound program 4
	057-069	Automatic / sound program 5
	070-082	Automatic / sound program 6
	083-095	Automatic / sound program 7
	096-108	Automatic / sound program 8
	109-121	Automatic / sound program 9
	122-134	Automatic / sound program 10
	135-147	Automatic / sound program 11
	148-160	Automatic / sound program 12
	161-173	Automatic / sound program 13
	174-186	Automatic / sound program 14
	187-199	Automatic / sound program 15
	200-212	Automatic / sound program 16
	213-225	Automatic / sound program 17
	226-238	Automatic / sound program 18
	239-251	Automatic / sound program 19
252-255	Automatic / sound program 20	
39 Automatic Mode/ Sound Control	000-100	Automatic program with color change
	101-200	Automatic program with color fade
	201-225	Sound program with color change
	226-255	Sound program with color fade

Note:

Channels 1-37 are available only if channel 38 is set to a value 000-005.

CLEANING AND MAINTENANCE

The outside of the device should be cleaned periodically to remove contaminants such as dust etc. The lenses, in particular, should be clean to ensure that light will be emitted at maximum brightness.

- 1 Disconnect the device from power and allow it to cool before cleaning.
- 2 Clean the surface with a soft lint-free and moistened cloth. Never use alcohol or solvents as these may damage the surface. Make sure that no liquids can enter the device.
- 3 The device must be dry before reapplying power.

There are no serviceable parts inside. Do not open the housing. Do not try to repair the device by yourself as this may result in damage. Maintenance and service operations are only to be carried out by authorized dealers. Should you need any spare parts, please use genuine parts. Should you have further questions, please contact your dealer.

Replacing the fuse

If the fine-wire fuse of the device fuses, only replace the fuse by a fuse of same type and rating.

- 1 Disconnect the device from power and allow it to cool.
- 2 Open the fuse holder of the mains connection with a fitting screwdriver.
- 3 Remove the old fuse from the fuse holder and replace it with a new fuse.
- 4 Carefully push the fuse holder back into its position before reapplying power.

PROTECTING THE ENVIRONMENT



Disposal of old equipment

When to be definitively put out of operation, take the product to a local recycling plant for a disposal which is not harmful to the environment. Devices marked with this symbol must not be disposed of as household waste. Contact your retailer or local authorities for more information.



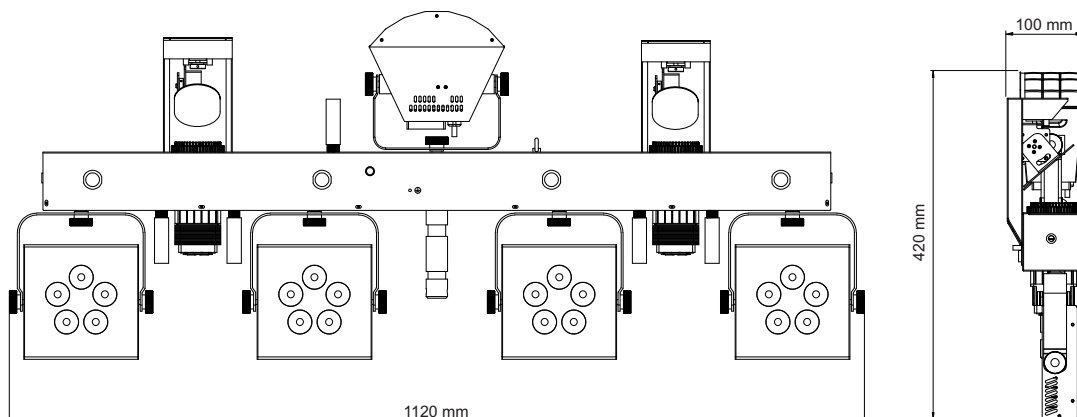
Remove any inserted batteries and dispose of them separately from the product.



You as the end user are required by law (Battery Ordinance) to return all used batteries/rechargeable batteries. Disposing of them in the household waste is prohibited. You may return your used batteries free of charge to collection points in your municipality and anywhere where batteries/rechargeable batteries are sold. By disposing of used devices and batteries correctly, you contribute to the protection of the environment.

TECHNICAL SPECIFICATIONS

Power supply:	100-240 V AC, 50/60 Hz
Power consumption:	265 W
IP classification:	IP20
Protection class:	Class I
Power connection:	Mains input via P-Con (blue), mounting version Power supply cord with safety plug (provided)
Power output:	1 x P-Con (gray), mounting version
Fuse:	5 x 20 mm, T 5 A Fuse replaceable
Equipment:	Color wheel; gobo wheel with static gobos
Color generation:	Color wheel with 7 dichroic filters plus open
Gobos:	Gobo wheel with static gobos, 7 gobos and open
DMX channels:	3; 7; 13; 14; 15; 18; 19; 30; 32; 39
DMX input:	1 x 3-pin XLR (M) mounting version
DMX output:	1 x 3-pin XLR (F) mounting version
Cooling:	Cooling fan
Control:	Stand-alone; Sound to light via Microphone; Master/slave function; IR remote control; DMX; QuickDMX via USB (optional); W-DMX by wireless solution via USB (optional); CRMX by LumenRadio via USB (optional); Wireless footswitch (optional)
Beam angle (1/2 peak):	Spot 15°
Illuminance in Lux (lx):	Spot red (R) 1m: 2300 lx, 3m: 235 lx, 6m: 58 lx
	Spot green (G) 1m: 4187 lx, 3m: 422 lx, 6m: 107 lx
	Spot blue (B) 1m: 760 lx, 3m: 78 lx, 6m: 20 lx
	Spot warm white (WW) 1m: 3290 lx, 3m: 325 lx, 6m: 85 lx
	Spot all 1m: 10283 lx, 3m: 1010 lx, 6m: 259 lx
Ultra violet (UV) 1m: 30 lx, 3m: 4 lx, 6m: 1 lx	
Housing color:	Black
Attachment system:	TV spigot Ø 28mm
	2x mounting bracket
Display type:	OLED display
Dimensions:	Length: 1.12 m
	Depth: 10 cm
	Height: 42 cm
Weight:	15.00 kg
LED:	
Spotlight	Spot each 5 x 7 W high-power 4in1 QCL RGB/WW
Light effect	Multi beam effect each with 2 x 3 W R/G/B
Moving light	Scanner each 1 x 37,5 W cold white (CW)
Bar	4 x 1 W high-power ultra violet (UV)
Remote control	
Battery:	1 x Button cell 3.0 V CR2025 lithium manganese built-in



Accessories

EUROLITE Foot Switch KLS Compact Light Set MK2	No. 51741093
EUROLITE QuickDMX USB Wireless Transmitter/Receiver	No. 70064704
FUTURELIGHT WDR USB Wireless DMX Receiver	No. 51834034
EUROLITE QuickDMX Wireless Transmitter/Receiver	No. 70064703
PSSO PowerCon Connection Cable 3x1.5 5m	No. 30235040
EUROLITE DMX cable XLR 3pin 3m black	No. 3022785H
PSSO DMX cable XLR 3pin 3m black Neutrik	No. 30227810
EUROLITE STV-60-WOT EU Steel Stand black	No. 59007011
OMNITRONIC BPS-2 Loudspeaker Stand black	No. 60004145
OMNITRONIC M-4 Speaker-System Stand	No. 60004185
EUROLITE STV-3529 Adapter long	No. 59007081
EUROLITE IR-16 Remote Control	No. 51918203
EUROLITE TPC-10 Coupler, silver	No. 59006856
EUROLITE Safety Bond AG-35FB 6x1000mm up to 35kg	No. 58010369

All information is subject to change without prior notice. © 03.07.2023