

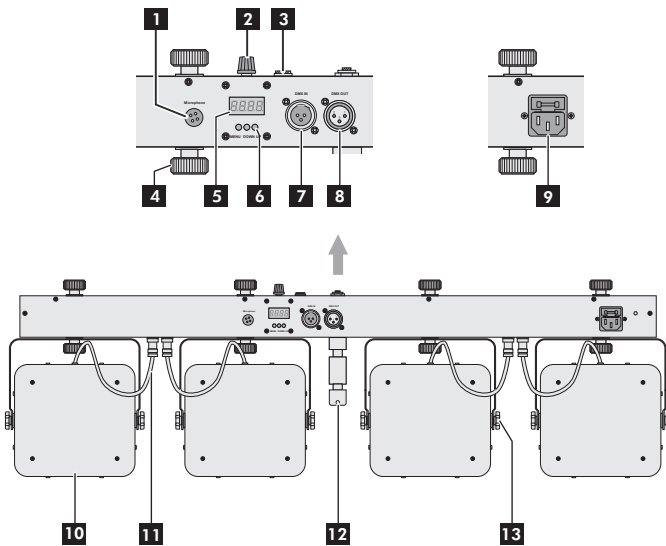
QUICK START

eurolite®

EN

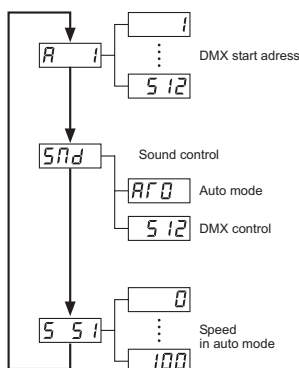
LED KLS-400 RGB DMX LIGHT SET

OPERATING ELEMENTS AND CONNECTIONS



- 1 Microphone for sound-controlled operation
- 2 Sensitivity control for the microphone
- 3 Connector for the foot pedal FP-1
- 4 Fixation screw
- 5 LED display
- 6 Control buttons
 - button MENU to call the menu items
 - button DOWN to switch between sound control and automatic mode
 - button UP to switch to DMX operation
 - buttons UP and DOWN to set the speed in automatic mode and to set the DMX starting address
- 7 Jack DMX IN
DMX signal input (3-pin XLR) for connecting a controller
- 8 Jack DMX OUT
DMX signal input (3-pin XLR) for connection to the DMX input of another light effect unit
- 9 Power input with fuse holder
Used to plug the supplied power cord in. Only replace the fuse when the device is disconnected from mains. Only use fuses of the same rating and power. The correct value is specified on the device.
- 10 LED spot 1 to 4
- 11 Connection cable for the control unit
- 12 TV pin for placing on a stand
- 13 Fixation screw

MENU STRUCTURE



OPERATION

After connecting the unit to the mains it requires a short initialization process and is then ready for operation. It may be controlled via DMX controller or a foot pedal. Alternatively, it can be operated without external control in sound-controlled mode or in automatic mode with processor-controlled color changes. The operating modes can be selected by means of the display and the control buttons.

Operation without external control

Sound control

1. Via the microphone, which is integrated in the control unit, the rhythm of the music (sufficient bass provided) can be perfectly reproduced by the light set. To select sound control press the button MENU so many times until **5nd** is indicated in the display.
2. Adjust the microphone sensitivity to the volume of the music with the control SENSIVITY. If the volume of the music is changed afterwards, the microphone sensitivity must be readjusted accordingly. The LEDs do no light if the volume is too low or if there is no sufficient bass beat.

Automatic mode

1. To select the automatic mode with processor-controlled color changes, press the button so many times until **5nd** is indicated in the display.
2. Press the button DOWN to switch to automatic mode. The display indicates **R F 0**.
3. Once again, press the button MENU to activate menu item speed. The display indicates the default value **5 5 1**. Use the buttons UP and DOWN to adjust the desired speed in automatic mode from high (S 00) to low (S 100).

Master/slave operation with several light sets

1. When several light sets are interconnected, the slave units can be synchronized and controlled with the master unit. For this select the desired operating mode (music control or automatic mode) at the master unit and set each slave unit to the same DMX starting address: **R 0 0 1**. Finally, switch each slave unit to the DMX operating mode. For this press the button MENU so many times until the display indicates **5nd** or **R F 0**. Then press the button UP. The display will indicate **5 1 2** and the interconnected light sets will now operate in sync.
2. When the master unit is to be controlled with the foot pedal FP-1, also set each slave unit to the DMX starting address **R 0 0 1** and then switch to the DMX operating mode. The interconnected light sets can now be operated in sync with the foot pedal.

Remote control with the foot pedal FP-1

The foot pedal available as accessory allows convenient control of the light set.

1. Press pedal 1 PRESETS repeatedly for the desired function. One in seven preset colors or color change and color fade of the colors can be selected.

Number	Function
1	white
2	red
3	green
4	blue
5	cyan
6	yellow
7	purple
8	color change every second
9	color fade every 3 seconds

2. Press pedal 2 SOUND CONTROL to select sound control.
3. Press pedal 3 FREEZE to select the freeze function. Then the current color is kept.
4. Press pedal 4 BLACK OUT to switch off all LEDs.
5. After switching the light set of and on again, the function selected last is activated.

Operation via DMX controller

For operation with a controller with DMX512 protocol, the light set is equipped with 15 control channels.

Setting the DMX starting address and selecting the DMX operating mode

- To be able to operate the light set with a DMX controller, the DMX starting address must be set for the first DMX channel. For this press the button MENU so many times until **RGB 1** is indicated in the display. Then use the buttons UP and DOWN to set the address.

Note: The starting address depends upon which DMX controller is being used. Please refer to its user manual.

- To switch to the DMX operating mode, press the button MENU so many times until the display indicates **5rd** or **RGB**. Then press the button UP. The display will indicate **5 12** and after a few seconds the light set can be operated with the DMX controller.

DMX protocol

Channel 1, Preset programs, automatic mode, sound control

DMX value	Function
000 – 009	Off
010 – 029	Program 1
030 – 049	Program 2
050 – 069	Program 3
070 – 089	Program 4
090 – 109	Program 5
110 – 129	Program 6
130 – 149	Program 7
150 – 169	Program 8
170 – 189	Program 9
190 – 209	Program 10
210 – 229	Program 11
230 – 249	Automatic mode
250 – 255	Sound control

Channel 2, Master control

DMX value	Function
000 – 255	Dimming from 0 – 100%

Channel 3, Strobe control

DMX value	Function
000 – 009	Off
010 – 255	Strobe slow → fast

Channel 4, Spot 1: Brightness red or running speed

DMX value	Function
000 – 255	Dimming from 0 – 100%

If channel 1 is set to a DMX value between 010 – 249, i.e. a preset program or automatic mode is selected, channel 4 controls the running speed:

DMX value	Function
000 – 255	Running speed slow → fast

Channel 5, Spot 1: Brightness green or fade time

DMX value	Function
000 – 255	Dimming from 0 – 100%

If channel 1 is set to a DMX value between 010 – 249, i.e. a preset program or automatic mode is selected, channel 5 controls the fade time:

DMX value	Function
000	No function
001 – 255	Fade time slow → fast

Channel 6, Spot 1: Brightness blue

DMX value	Function
000 – 255	Dimming from 0 – 100%

Channel 7, Spot 2: Brightness red

DMX value	Function
000 – 255	Dimming from 0 – 100%

Channel 8, Spot 2: Brightness green

DMX value	Function
000 – 255	Dimming from 0 – 100%

Channel 9, Spot 2: Brightness blue

DMX value	Function
000 – 255	Dimming from 0 – 100%

Channel 10, Spot 3: Brightness red

DMX value	Function
000 – 255	Dimming from 0 – 100%

Channel 11, Spot 3: Brightness green

DMX value	Function
000 – 255	Dimming from 0 – 100%

Channel 12, Spot 3: Brightness blue

DMX value	Function
000 – 255	Dimming from 0 – 100%

Channel 13, Spot 4: Brightness red

DMX value	Function
000 – 255	Dimming from 0 – 100%

Channel 14, Spot 4: Brightness green

DMX value	Function
000 – 255	Dimming from 0 – 100%

Channel 15, Spot 4: Brightness blue

DMX value	Function
000 – 255	Dimming from 0 – 100%

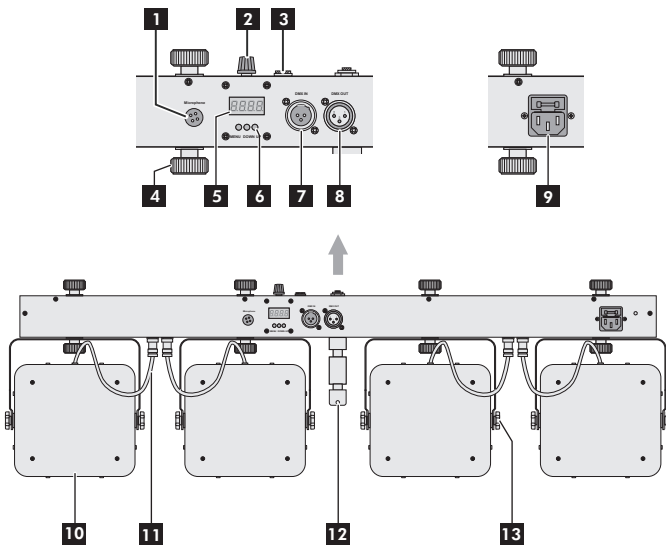
Operation with the DMX LED Operator 4

The control panel DMX LED Operator 4 available as accessory is optimally adapted to the light set. It has four channels so that all spots of the light set can be controlled in sync. To control the light set with the DMX LED Operator 4 adjust the DMX starting address 021.



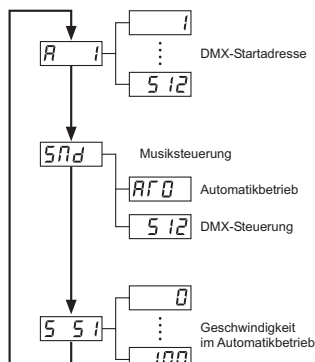
LED KLS-400 RGB DMX KOMPAKT-LICHTSET

BEDIENELEMENTE UND ANSCHLÜSSE



- 1 Mikrofon zur Musiksteuerung
- 2 Empfindlichkeitsregler für das Mikrofon
- 3 Anschluss für den Fußschalter FP-1
- 4 Feststellschraube
- 5 LED-Display
- 6 Bedientasten
 - Taste MENU zum Aufrufen der Menüpunkte
 - Taste DOWN zum Wechsel zwischen Musiksteuerung und Automatikbetrieb
 - Taste UP zum Wechsel in den DMX-Betrieb
 - Tasten UP und DOWN zum Einstellen der Geschwindigkeit im Automatikbetrieb und der DMX-Startadresse
- 7 Buchse DMX IN
DMX-Signaleingang (3-pol. XLR) zum Anschluss eines Controllers
- 8 Buchse DMX OUT
DMX-Signalausgang (3-pol. XLR) zum Anschluss an den DMX-Eingang eines weiteren Lichteffectgeräts
- 9 Netzanschluss mit Sicherungshalter
Stecken Sie hier die Netzleitung ein. Ersetzen Sie die Sicherung nur bei ausgestecktem Gerät und nur durch eine gleichwertige Sicherung. Der korrekte Wert ist am Gerät angegeben.
- 10 LED-Scheinwerfer 1 bis 4
- 11 Anschlusskabel für die Steuereinheit
- 12 TV-Zapfen zum Aufsetzen auf ein Stativ
- 13 Feststellschraube

MENÜSTRUKTUR



BEDIENUNG

Nach dem Anschluss ans Netz benötigt das Gerät eine kurze Einstellphase und ist danach betriebsbereit. Es lässt sich dann über einen DMX-Controller oder den Fußschalter FP-1 bedienen. Alternativ kann es auch ohne externe Steuerung im musikgesteuerten Modus oder im Automatikbetrieb mit prozessorgesteuerten Farbwechseln betrieben werden. Mithilfe des Displays und der Bedientasten lassen sich die Betriebsarten einstellen.

Betrieb ohne externe Steuerung

Musiksteuerung

1. Durch das in der Steuereinheit integrierte Mikrofon lässt sich der Rhythmus der Musik (bei deutlichem Bassschlag) optimal mit dem Lichtset wiedergeben. Zum Anwählen der Musiksteuerung drücken Sie die Taste MENU so oft, bis das Display **5nd** anzeigt.
2. Passen Sie mit dem Regler SENSITIVITY die Mikrofonempfindlichkeit an die Lautstärke der Musik an. Wird die Lautstärke der Musik danach geändert, muss die Mikrofonempfindlichkeit erneut entsprechend angepasst werden. Bei zu geringer Lautstärke oder fehlendem Bassschlag leuchten die LEDs nicht.

Automatikbetrieb

1. Zum Anwählen des Automatikbetriebs mit prozessorgesteuerten Farbwechseln drücken Sie die Taste MENU so oft, bis das Display **5nd** anzeigt.
2. Drücken Sie die Taste DOWN, um in den Automatikbetrieb zu wechseln. Das Display zeigt **RfD**.
3. Drücken Sie erneut die Taste MENU, um den Menüpunkt Geschwindigkeit zu aktivieren. Das Display zeigt den Vorgabewert **5 5 1** an. Stellen Sie mit den Tasten UP und DOWN die Geschwindigkeit im Automatikbetrieb von hoch (S 00) bis niedrig (S 100) ein.

Master/Slave-Betrieb mit mehreren Lichtsets

1. Sind mehrere Lichtsets zusammenschaltet, lassen sich mit dem Hauptgerät (Master) alle Nebengeräte (Slave) synchron steuern. Wählen Sie dazu am Hauptgerät die gewünschte Betriebsart (Musiksteuerung oder Automatikbetrieb) und stellen Sie jedes der Nebengeräte auf die gleiche DMX-Startadresse ein: **R00 1**. Wechseln Sie abschließend an allen Nebengeräten in die DMX-Betriebsart. Drücken Sie dazu die Taste MENU so oft, bis das Display **5nd** oder **RfD** anzeigt. Drücken Sie die Taste UP. Das Display zeigt **5 1 2** und die zusammenschalteten Lichtsets arbeiten synchron.
2. Soll das Hauptgerät mit dem Fußschalter FP-1 gesteuert werden, stellen Sie ebenfalls jedes Nebengerät auf die DMX-Startadresse **R00 1** ein und wechseln dann in die DMX-Betriebsart. Die zusammenschalteten Lichtsets können nun synchron mit dem Fußschalter betrieben werden.

Fernbedienung mit dem Fußschalter FP-1

Das Lichtset lässt sich mit dem als Zubehör erhältlichen Fußschalter bequem bedienen.

1. Drücken Sie Fußpedal 1 PRESETS wiederholt für die gewünschte Funktion. Es können eine der sieben voreingestellten Farben oder Farbwechsel bzw. Farbüberblenden der Farben ausgewählt werden.

Anzahl	Funktion
1	Weiß
2	Rot
3	Grün
4	Blau
5	Cyan
6	Gelb
7	Violett
8	Farbwechsel jede Sekunde
9	Farbüberblendung alle 3 Sekunden

2. Drücken Sie Fußpedal 2 SOUND CONTROL zum Anwählen der Musiksteuerung.
3. Drücken Sie Fußpedal 3 FREEZE zum Anwählen der Funktion Freeze. Es wird dann die aktuelle Farbe gehalten.
4. Drücken Sie Fußpedal 4 BLACK OUT zum Ausschalten der LEDs.
5. Nach dem Aus- und Wiedereinschalten ist immer die zuletzt angewählte Funktion aktiviert.

Betrieb über einen DMX-Controller

Für den Betrieb über einen Controller mit DMX512-Protokoll verfügt das Lichtset über 15 Steuerkanäle.

DMX-Startadresse einstellen und DMX-Betriebsart anwählen

1. Um das Lichtset mit einem DMX-Controller betreiben zu können, muss die DMX-Startadresse für den ersten DMX-Kanal eingestellt sein. Drücken Sie dazu die Taste MENU so oft, bis das Display $\overline{000}$ anzeigt und stellen Sie dann mit den Tasten UP und DOWN die Adresse ein.

Hinweis: Die Startadresse ist abhängig von Ihrem DMX-Controller. Lesen Sie hierzu in dessen Bedienungsanleitung.

2. Zum Wechseln in die DMX-Betriebsart drücken Sie die Taste MENU so oft, bis das Display $\overline{5nd}$ oder $\overline{RF0}$ anzeigt. Drücken Sie die Taste UP. Das Display zeigt $\overline{.5 i2}$ und nach wenigen Sekunden kann das Lichtset mit dem DMX-Controller betrieben werden.

DMX-Protokoll

Kanal 1, Voreingestellte Programme, Automatikbetrieb, Musiksteuerung

DMX-Wert	Funktion
000 – 009	Aus
010 – 029	Programm 1
030 – 049	Programm 2
050 – 069	Programm 3
070 – 089	Programm 4
090 – 109	Programm 5
110 – 129	Programm 6
130 – 149	Programm 7
150 – 169	Programm 8
170 – 189	Programm 9
190 – 209	Programm 10
210 – 229	Programm 11
230 – 249	Automatikbetrieb
250 – 255	Musiksteuerung

Kanal 2, Mastersteuerung

DMX-Wert	Funktion
000 – 255	Dimmen von 0 – 100%

Kanal 3, Strobesteuerung

DMX-Wert	Funktion
000 – 009	Aus
010 – 255	Strobe langsam → schnell

Kanal 4, Spot 1: Helligkeit Rot oder Ablaufgeschwindigkeit

DMX-Wert	Funktion
000 – 255	Dimmen von 0 – 100%

Ist Kanal 1 auf einen DMX-Wert zwischen 010 – 249 eingestellt, d. h. auf ein voreingestelltes Programm oder Automatikbetrieb, steuert Kanal 4 die Ablaufgeschwindigkeit:

DMX-Wert	Funktion
000 – 255	Ablaufgeschwindigkeit langsam → schnell

Kanal 5, Spot 1: Helligkeit Grün oder Überblendzeit

DMX-Wert	Funktion
000 – 255	Dimmen von 0 – 100%

Ist Kanal 1 auf einen DMX-Wert zwischen 010 – 249 eingestellt, d. h. auf ein voreingestelltes Programm oder Automatikbetrieb, steuert Kanal 5 die Überblendzeit:

DMX-Wert	Funktion
000	Keine Funktion
001 – 255	Überblendzeit langsam → schnell

Kanal 6, Spot 1: Helligkeit Blau

DMX-Wert	Funktion
000 – 255	Dimmen von 0 – 100%

Kanal 7, Spot 2: Helligkeit Rot

DMX-Wert	Funktion
000 – 255	Dimmen von 0 – 100%

Kanal 8, Spot 2: Helligkeit Grün

DMX-Wert	Funktion
000 – 255	Dimmen von 0 – 100%

Kanal 9, Spot 2: Helligkeit Blau

DMX-Wert	Funktion
000 – 255	Dimmen von 0 – 100%

Kanal 10, Spot 3: Helligkeit Rot

DMX-Wert	Funktion
000 – 255	Dimmen von 0 – 100%

Kanal 11, Spot 3: Helligkeit Grün

DMX-Wert	Funktion
000 – 255	Dimmen von 0 – 100%

Kanal 12, Spot 3: Helligkeit Blau

DMX-Wert	Funktion
000 – 255	Dimmen von 0 – 100%

Kanal 13, Spot 4: Helligkeit Rot

DMX-Wert	Funktion
000 – 255	Dimmen von 0 – 100%

Kanal 14, Spot 4: Helligkeit Grün

DMX-Wert	Funktion
000 – 255	Dimmen von 0 – 100%

Kanal 15, Spot 4: Helligkeit Blau

DMX-Wert	Funktion
000 – 255	Dimmen von 0 – 100%

Betrieb mit dem DMX LED Operator 4

Das als Zubehör erhältliche Steuerpult DMX LED Operator 4 ist optimal auf das Lichtset abgestimmt. Es verfügt über vier Kanäle, mit denen sich die Spots des Lichtsets synchron steuern lassen. Um das Lichtset mit dem DMX LED Operator 4 betreiben zu können, stellen Sie die DMX-Startadresse 021 ein.

