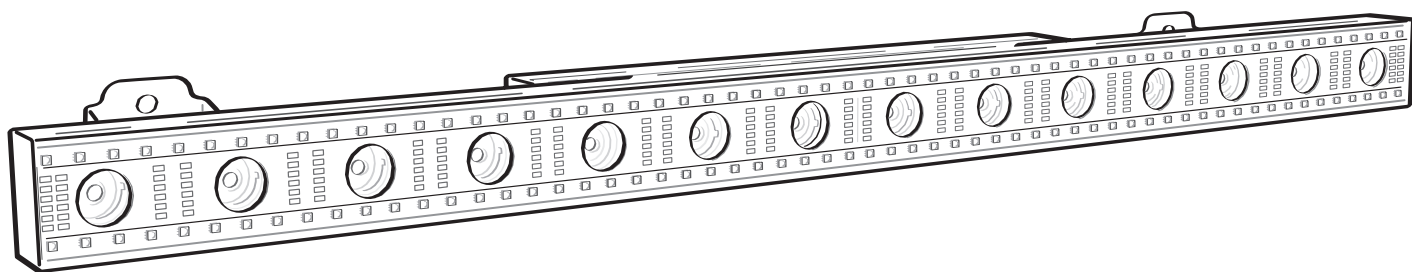


eurolite® LED STP-14

Sunbar



Bedienungsanleitung User Manual

eurolite®

LED STP-14 Sunbar

3in1-LED-Sunbar mit warmweißen Beam-Effekten, Stroboskop und Ambientlight
3in1 LED sunbar with warm white beam effects, stroboscope and ambient light



DMX

STAND
ALONE

MASTER
SLAVE



FLICKER FREE



COLD & WARM
WHITE LED

STROBE

No. 42103493

www.eurolite.de

Inhaltsverzeichnis / Table of contents

Deutsch

EINFÜHRUNG	4
<i>Produktmerkmale</i>	4
SICHERHEITSHINWEISE	5
GERÄTEBESCHREIBUNG	7
INSTALLATION	8
<i>Befestigung</i>	8
ANSCHLÜSSE	9
<i>DMX512-Ansteuerung</i>	9
<i>Anschluss ans Netz</i>	9
<i>Stromversorgung von weiteren Geräten</i>	9
BEDIENUNG	10
<i>Menüstruktur</i>	10
<i>Standalone-Betrieb</i>	10
<i>DMX-Betrieb</i>	12
REINIGUNG UND WARTUNG	16
UMWELTSCHUTZ	16
TECHNISCHE DATEN	17
<i>Zubehör</i>	17

English

INTRODUCTION	18
<i>Product features</i>	18
SAFETY INSTRUCTIONS	19
DESCRIPTION OF THE DEVICE	21
INSTALLATION	22
<i>Attachment</i>	22
CONNECTIONS	23
<i>DMX512 control</i>	23
<i>Connection to the mains</i>	23
<i>Power supply of further devices</i>	23
OPERATION	24
<i>Menu structure</i>	24
<i>Stand-alone mode</i>	24
<i>DMX operation</i>	26
CLEANING AND MAINTENANCE	30
PROTECTING THE ENVIRONMENT	30
TECHNICAL SPECIFICATIONS	31
<i>Accessories</i>	31

Diese Bedienungsanleitung gilt für die Artikelnummer / This user manual is valid for the article number:

42103493

Das neueste Update dieser Bedienungsanleitung finden Sie im Internet unter:
You can find the latest update of this user manual in the Internet under:

www.eurolite.de

BEDIENUNGSANLEITUNG

eurolite®

LED STP-14 Sunbar



GEFAHR! Elektrischer Schlag durch Kurzschluss

Seien Sie besonders vorsichtig beim Umgang mit gefährlicher Netzspannung. Bei dieser Spannung können Sie einen lebensgefährlichen elektrischen Schlag erhalten. Öffnen Sie das Gerät niemals und schützen Sie es vor Feuchtigkeit und Nässe.



Lesen Sie vor der Verwendung des Geräts diese Bedienungsanleitung. Sie erhalten dadurch wichtige Hinweise für den korrekten Betrieb.

Alle Personen, die mit der Aufstellung, Inbetriebnahme, Bedienung, Wartung und Instandhaltung dieses Gerätes zu tun haben, müssen

- entsprechend qualifiziert sein
- diese Bedienungsanleitung genau beachten
- die Bedienungsanleitung als Teil des Produkts betrachten
- die Bedienungsanleitung während der Lebensdauer des Produkts behalten
- die Bedienungsanleitung an jeden nachfolgenden Besitzer oder Benutzer des Produkts weitergeben
- sich die letzte Version der Anleitung im Internet herunterladen

EINFÜHRUNG

Wir freuen uns, dass Sie sich für eines unserer Produkte entschieden haben. Wenn Sie nachfolgende Hinweise beachten, sind wir sicher, dass Sie lange Zeit Freude an Ihrem Kauf haben werden.

Produktmerkmale

3in1-LED-Sunbar mit warmweißen Beam-Effekten, Stroboskop und Ambientlight

- 3 beeindruckende Effekte in einem Gerät: Beam-Effekt, Stroboskop und Ambientlight
- 14 warmweiße 3-W-LEDs mit 6,5° Abstrahlwinkel für enge Beams
- 120 helle RGB-LEDs für Stimmungslicht und Farbanimationen
- 180 kaltweiße LEDs für schnelle, dynamische Strobe-Effekte
- Beim Einsatz von Nebel kommen die Effekte besonders gut zur Geltung
- Alle 3 LED-Arten sind aufgeteilt in unterschiedliche Segmente, die über DMX einzeln angesteuert werden können
- Auto-, Musik-, Master/Slave- und DMX-Modus
- Integrierte Showprogramme im Auto- und Musikmodus
- Direkte Farbwahl für 10 Farben
- Stufenlose RGB-Farbmischung, Lauflicht, Dimmer und Strobe-Effekt mit variabler Geschwindigkeit und über Zufallsgenerator
- Flickerfreie Projektion
- Adressierung und Einstellungen über Steuereinheit mit 4-stelliger LED-Anzeige
- Musiksteuerung über eingebautes Mikrofon mit einstellbarer Mikrofonempfindlichkeit
- 2, 6, 34 oder 37 DMX-Kanäle wählbar
- 2 schwenkbare Montagebügel
- P-Con-Netzanschluss mit Durchschleifausgang zur Spannungsversorgung von bis zu 8 Geräten
- Reine Konvektionskühlung über Kühlrippen, keine Lüfter, besonders leise im Betrieb

SICHERHEITSHINWEISE

**WARNUNG!**

Lesen Sie aufmerksam die Sicherheitshinweise und benutzen Sie das Produkt nur wie in dieser Anleitung beschrieben, damit es nicht versehentlich zu Verletzungen oder Schäden kommt.

Verwendungszweck

- Bei diesem Gerät handelt es sich um einen LED-Leiste, mit dem sich dekorative Lichteffekte erzeugen lassen. Das Gerät ist für professionelle Anwendungen im Bereich der Veranstaltungstechnik vorgesehen (z. B. auf Bühnen). Es ist nicht für die Raumbelichtung in Haushalten geeignet.
- Verwenden Sie das Produkt ausschließlich gemäß den hier gegebenen Vorgaben. Bei Schäden, die durch Nichtbeachten dieser Anleitung verursacht werden, erlischt der Garantieanspruch. Für Folgeschäden wird keine Haftung übernommen.
- Bei Sach- oder Personenschäden, die durch unsachgemäße Handhabung oder Nichtbeachten der Sicherheitshinweise verursacht werden, übernehmen wir keine Haftung und es erlischt jeder Garantieanspruch.
- Aus Sicherheitsgründen ist das eigenmächtige Umbauen oder Verändern des Geräts nicht gestattet und hat den Verfall der Garantieleistung zur Folge.


Gefahr durch Elektrizität

- Das Gerät ist nur zur Verwendung im Innenbereich geeignet. Benutzen Sie es nicht im Freien. Setzen Sie es niemals Regen oder Feuchtigkeit aus. Bewahren Sie es nicht in feuchten Räumen auf.
- Um Stromschläge zu vermeiden, niemals irgendeinen Teil des Produkts öffnen. Im Geräteinneren befinden sich keine vom Benutzer zu wartende Teile.
- Schließen Sie das Gerät nur an eine vorschriftsmäßig installierte Steckdose an, deren Spannung und Frequenz mit dem Typenschild des Geräts genau übereinstimmt und die über einen Fehlerstromschutzschalter (FI) abgesichert ist. Wenn der Netzstecker mit einem Schutzkontakt ausgestattet ist, muss er an eine Steckdose mit Schutzleiter angeschlossen werden. Deaktivieren Sie niemals den Schutzleiter eines Netzkabels. Nichtbeachtung kann zu Schäden am Gerät und zu Verletzungen des Benutzers führen.
- Die Steckdose muss gut zugänglich sein, damit Sie im Bedarfsfall den Netzstecker schnell ziehen können.
- Fassen Sie den Netzstecker niemals mit nassen Händen an, da die Gefahr eines Stromschlags besteht.
- Das Netzkabel darf nicht geknickt oder gequetscht werden. Halten Sie es von heißen Oberflächen und scharfen Kanten fern.
- Ziehen Sie den Netzstecker nie am Kabel aus der Steckdose, fassen Sie immer am Stecker an.
- Trennen Sie das Gerät vom Stromnetz bei längerem Nichtgebrauch, bevor Sie es reinigen und wenn Gewitter auftreten.
- Setzen Sie das Gerät keinen hohen Temperaturen, direktem Sonnenlicht, Tropf- oder Spritzwasser, starken Vibrationen sowie hohen mechanischen Beanspruchungen aus. Stellen Sie keine mit Flüssigkeit gefüllten Gegenstände sowie offene Brandquellen wie brennende Kerzen auf oder direkt neben dem Gerät ab.
- Sorgen Sie dafür, dass keine Gegenstände in das Gerät fallen können, insbesondere Metallteile.
- Lassen Sie Reparaturen am Gerät oder am Netzkabel nur von qualifiziertem Fachpersonal durchführen. Reparaturen müssen durchgeführt werden, wenn sichtbare Schäden am Gerät oder am Netzkabel vorhanden sind, Flüssigkeiten oder Objekte in das Gerät gelangt sind, das Gerät Regen ausgesetzt war, das Gerät heruntergefallen ist oder wenn Funktionsstörungen auftreten.
- Die Reinigung beschränkt sich auf die Oberfläche. Dabei darf keine Feuchtigkeit in Anschlussräume oder an Netzspannung führende Teile gelangen. Wischen Sie das Produkt nur mit einem fusselfreien, angefeuchteten Tuch ab. Niemals Lösungsmittel oder scharfe Reinigungsmittel verwenden.

Gefahr für Kinder und Personen mit eingeschränkter Fähigkeit

- Das Gerät ist kein Spielzeug. Halten Sie es vor Kindern und Haustieren fern. Lassen Sie Verpackungsmaterial nicht achtlos liegen. Betreiben Sie das Gerät nicht unbeaufsichtigt.
- Das Gerät darf nur von Personen benutzt werden, die über ausreichende physische, sensorische und geistige Fähigkeiten sowie über entsprechendes Wissen und Erfahrung verfügen. Andere Personen dürfen das Gerät nur benutzen, wenn sie von einer für ihre Sicherheit zuständigen Person beaufsichtigt oder angeleitet werden.

Warnung vor Verbrennung und Brand

- Der zulässige Umgebungstemperaturbereich (T_a) beträgt -5 bis $+45$ °C. Verwenden Sie das Gerät niemals außerhalb dieses Temperaturbereichs.
- Die Gehäusetemperatur (T_c) kann im Betrieb bis zu 65 °C betragen. Vermeiden Sie den Kontakt mit Personen oder Gegenständen.
- Der Mindestabstand zur beleuchteten Fläche beträgt 10 cm. Der Wert ist am Gerät über das Bildzeichen angegeben: .
- Halten Sie das Gerät vor leicht entflammaren Materialien fern. Platzieren Sie es so, dass im Betrieb eine ausreichende Luftzirkulation gewährleistet ist. Das Gerät muss einen Mindestabstand von 50 cm zu angrenzenden Flächen haben und die Lüftungsöffnungen am Gehäuse dürfen auf keinen Fall abgedeckt werden.

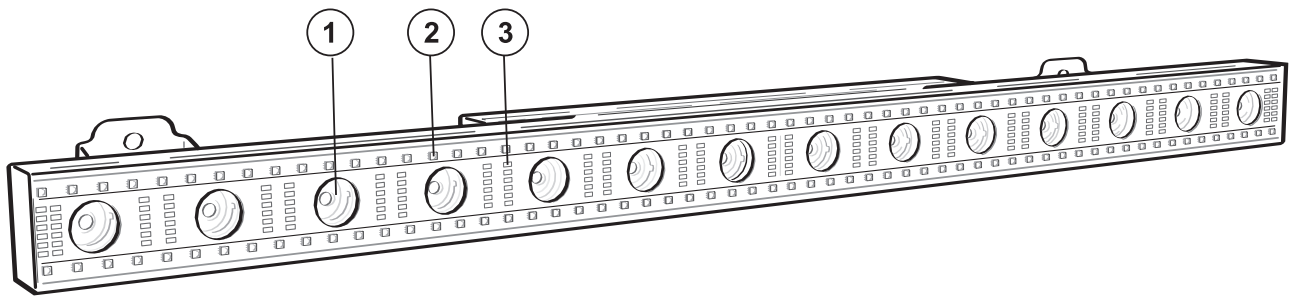
Warnung vor Verletzungen

- Nicht direkt in die Lichtquelle blicken. Personen mit lichtempfindlicher Epilepsie könnten epileptische Anfälle erleiden oder bewusstlos werden.
- Stellen Sie sicher, dass das Gerät fachgerecht und sicher aufgestellt oder befestigt ist und nicht herunterfallen kann. Beachten Sie bei der Installation die gesetzlichen, nationalen Sicherheitsvorschriften insbesondere die Bestimmungen der EN 60598-2-17.
- Versuchen Sie niemals, die Installation selbst vorzunehmen, wenn Sie nicht über eine ausreichende Qualifikation verfügen, sondern beauftragen Sie einen professionellen Installateur. Unsachgemäße Installationen können zu Verletzungen und/oder zur Beschädigung von Eigentum führen.
- Der Hersteller haftet nicht für Schäden, die durch unsachgemäße Installation und unzureichende Sicherheitsvorkehrungen verursacht werden.
- Bei einer Montage über Kopf ist das Gerät immer durch eine zweite Befestigung (z. B. Fangseil oder Fangnetz) zu sichern.
- Während Montage- und Wartungsarbeiten muss der Bereich unterhalb des Geräts abgesperrt sein.
- Bei gewerblicher Nutzung sind die landesspezifischen Unfallverhütungsvorschriften des Verbandes der gewerblichen Berufsgenossenschaften für elektrische Anlagen und Betriebsmittel unbedingt zu beachten.

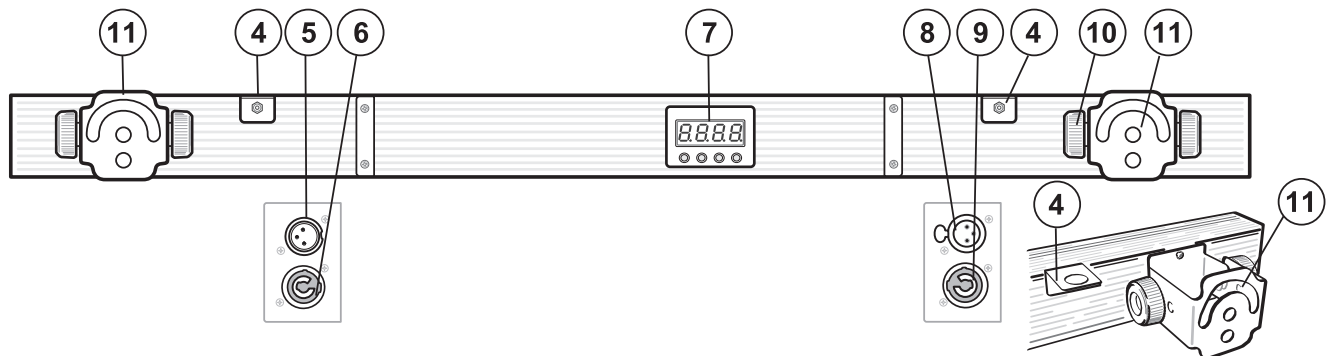
Vorsicht - Sachschäden

- Schließen Sie das Gerät niemals über einen Dimmer an die Netzspannung an.
- Lichteffekte sind generell nicht für den Dauerbetrieb konzipiert. Längere Betriebszeiten sollten immer durch Pausen unterbrochen werden, um die Lebensdauer des Geräts erhöhen.
- Vermeiden Sie es das Gerät in kurzen Intervallen ein- und auszuschalten. Dadurch reduziert sich die Lebensdauer des Geräts erheblich.
- Nehmen Sie das Gerät niemals gleich in Betrieb, nachdem es starken Temperaturschwankungen ausgesetzt wurde. Das dabei entstehende Kondenswasser kann unter Umständen das Gerät zerstören. Lassen Sie das Gerät ausgeschaltet auf Zimmertemperatur kommen. Warten Sie bis das Kondenswasser verdunstet ist.
- Benutzen Sie die Originalverpackung, um das Gerät bei Transport und Lagerung optimal vor Erschütterungen, Staub und Feuchtigkeit zu schützen.
- Wenn am Gerät ein Etikett mit Seriennummer angebracht ist, darf dieses nicht entfernt werden, da ansonsten der Garantieanspruch erlischt.

GERÄTEBESCHREIBUNG



- (1) 14 warmweiÙe LEDs für Beam-Effekte
- (2) 120 RGB-LEDs für Farbanimationen
- (3) 180 kaltweiÙe LEDs für Strobe-Effekte



- (4) Fangseilöse
- (5) DMX-Eingang
- (6) Netzanschluss
- (7) Display mit vier Bedientasten
- (8) DMX-Ausgang
- (9) Netzdurchschleifausgang
- (10) Feststellschraube
- (11) Montagebügel

INSTALLATION



WARNUNG! Verletzungsgefahr durch Herabfallen

Über Kopf installierte Geräte können beim Herabstürzen erhebliche Verletzungen verursachen! Stellen Sie sicher, dass das Gerät sicher installiert ist und nicht herunterfallen kann. Die Montage darf nur durch eine Fachkraft erfolgen, die mit den Gefahren und den einschlägigen Vorschriften hierfür vertraut ist.

Das Gerät kann an einer Traverse oder einer anderen geeigneten Struktur befestigt werden. Die Montage darf niemals freischwingend erfolgen.

- 1 Die tragende Struktur muss mindestens für das Zehnfache aller montierten Geräte ausgelegt sein.
- 2 Sperren Sie den Arbeitsbereich während der Montage und arbeiten Sie von einer stabilen Plattform aus.
- 3 Verwenden Sie Montagematerial, das für die Struktur geeignet ist und die Last des Geräts tragen kann. Geeignetes Montagematerial finden Sie im Abschnitt „Zubehör“.
- 4 Sichern Sie das Gerät mit einem Fangseil oder einer anderen geeigneten Einrichtung zusätzlich ab. Diese zweite Aufhängung muss auf Grundlage der aktuellsten Arbeitsschutzbestimmungen ausreichend dimensioniert und so angebracht sein, dass im Fehlerfall der Hauptaufhängung kein Teil der Installation herabfallen kann. Für die Befestigung eines Fangseils ist eine entsprechende Öse am Gerät montiert. Befestigen Sie das Sicherungsseil so, dass der Fallweg des Geräts nicht mehr als 20 cm betragen kann.
- 5 Zum Ausrichten des Geräts lösen Sie die Feststellschrauben an den zwei Montagebügeln, stellen die gewünschte Neigung ein und ziehen die Schrauben wieder fest an.
- 6 Nach der Montage muss das Gerät regelmäßig gewartet und überprüft werden, um mögliche Korrosion, Verformung und Lockerung zu vermeiden.

Befestigung

Vergewissern Sie sich vor der Montage, dass die Montagefläche mindestens die 10-fache Punktbelastung des Eigengewichtes des Gerätes aushalten kann.

Der Installationsort muss so gewählt werden, dass das Gerät absolut plan an einem festen, erschütterungsfreien, schwingungsfreien und feuerfesten Ort befestigt werden kann. Mittels Wasserwaage muss überprüft werden, dass das Gerät absolut plan befestigt wurde.

Das Gerät muss außerhalb des Handbereichs von Personen installiert werden.

Die Festigkeit der Installation hängt entscheidend von der Befestigungsunterlage (Bausubstanz, Werkstoff) wie z. B. Holz, Beton, Gasbeton, Mauersteine ab. Deshalb muss das Befestigungsmaterial unbedingt auf den jeweiligen Werkstoff abgestimmt werden. Erfragen Sie die passende Dübel/Schraubenkombination von einem Fachmann unter Angabe der max. Belastbarkeit und des vorliegenden Werkstoffes.

Das Gerät muss immer über alle Befestigungslöcher angebracht werden. Verwenden Sie geeignete Schrauben und vergewissern Sie sich, dass die Schrauben fest mit dem Untergrund verbunden sind.

Vorgehensweise:

Schritt 1: An den Montagebügeln des Gerätes befinden sich die Löcher zur Installation.

Schritt 2: Halten Sie das Gerät mit den Montagebügeln an die Stelle, wo es installiert werden soll.

Schritt 3: Markieren Sie Ihre Bohrlöcher mit einem Bleistift oder einem geeigneten Werkzeug.

Schritt 4: Bohren Sie die Löcher.

Schritt 5: Halten Sie das Gerät mit den Montagebügeln in der gewünschten Position und schrauben Sie sie fest.

Stellen Sie den Neigungswinkel über die Montagebügel ein und ziehen Sie die Feststellschrauben gut fest.

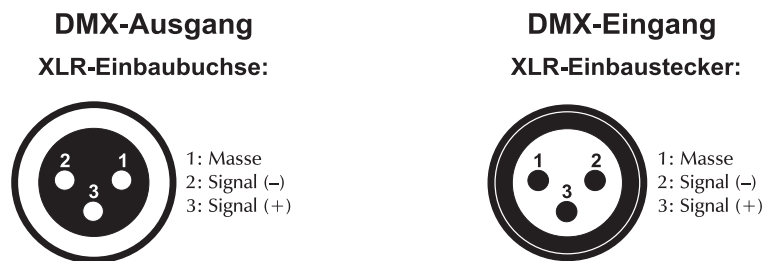
ANSCHLÜSSE

DMX512-Ansteuerung

Für die Ansteuerung des Geräts per DMX512 ist eine Datenverbindung notwendig. Das Gerät verfügt dazu über 3-polige XLR-Anschlüsse.

- 1 Verbinden Sie den Ausgang Ihres Controllers mit dem DMX-Eingang DMX IN des Geräts über ein DMX-Kabel.
- 2 Verbinden Sie den DMX-Ausgang DMX OUT des Geräts mit dem DMX-Eingang des nächsten Geräts in der Kette. Verbinden Sie immer einen Ausgang mit dem Eingang des nächsten Geräts bis alle Geräte angeschlossen sind.
- 3 Am letzten Gerät muss die DMX-Leitung durch einen Abschlusswiderstand abgeschlossen werden. Dazu wird ein XLR-Stecker in den DMX-Ausgang am letzten Gerät gesteckt, bei dem zwischen Signal (-) und Signal (+) ein 120-Ω-Widerstand eingelötet ist.
- 4 Ab einer Kabellänge von 300 m oder nach 32 angeschlossenen DMX-Geräten sollte das Signal mit Hilfe eines DMX-Aufholverstärkers verstärkt werden, um eine fehlerfreie Datenübertragung zu gewährleisten.

Belegung der XLR-Verbindung:



Anschluss ans Netz

Das Gerät verfügt über ein Schaltnetzteil, das eine Netzspannung zwischen 100 und 240 Volt erlaubt.

- 1 Das Gerät ist mit einer verriegelbaren Netzanschlussbuchse ausgestattet. Schließen Sie das Netzkabel an und drehen Sie es nach rechts bis es einrastet. Stecken Sie den Netzstecker in eine geerdete Schutzkontaktsteckdose ein. Damit ist das Gerät eingeschaltet.
- 2 Zum Ausschalten ziehen Sie den Netzstecker aus der Steckdose.
- 3 Schließen Sie das Gerät nicht über einen Dimmer an die Netzspannung an. Für besseren Bedienkomfort verwenden Sie eine schaltbare Steckdose.

Stromversorgung von weiteren Geräten

Über den Netzausgang POWER OUT können weitere Geräte mit Strom versorgt werden. Zum Zusammenschalten der Geräte, verbinden Sie immer den Ausgang POWER OUT mit dem Eingang POWER IN des nächsten Geräts bis alle Geräte angeschlossen sind. Passende Netzkabel mit P-Con-Stecker sind optional erhältlich. Auf diese Weise lassen sich bis zu 8 Geräte bei 230/240 Volt Netzspannung und bis zu 4 Geräte bei 110/115 Volt Netzspannung zusammenschalten.

BEDIENUNG

Nach dem Anschluss ans Netz ist das Gerät betriebsbereit. Das Display zeigt die zuletzt eingestellte Betriebsart. Nehmen Sie nun die notwendigen Menüeinstellungen für die jeweilige Betriebsart mit den Bedientasten vor. Auch wenn Sie das Gerät vom Stromnetz trennen, bleiben alle Einstellungen gespeichert. Das Gerät kann entweder im Standalone-Modus über das Bedienfeld oder im DMX-gesteuerten Modus über einen handelsüblichen DMX-Controller betrieben werden.

Menüstruktur

Modus		Anzeige		Funktion
DMX-Betrieb	Addr	37CH	d001-476	37-Kanal-Modus und Startadresse
		34CH	d001-479	34-Kanal-Modus und Startadresse
		6CH	d001-507	6-Kanal-Modus und Startadresse
		2CH	d001-511	2-Kanal-Modus und Startadresse
Automatikbetrieb	Shou	Sh 1-7		Showprogramm 1-7
		Sp 1-9		Ablaufgeschwindigkeit 1-9 langsam > schnell
		St 0-9		Strobe-Effekt 0-9 langsam > schnell
Musiksteuerung	Soud	So1-4		Showprogramm 1-4
		Sen 1-9		Mikrofonempfindlichkeit niedrig > hoch
Slave-Modus	SLAV	Slave		Slave-Modus
Farbmischung	Colo	r000-255		Rot
		g000-255		Grün
		b000-255		Blau
		U000-255		Warmweiße LEDs
		S000-255		Kaltweiße LEDs
		St 0-9		Kaltweiße LEDs: Strobe-Effekt langsam > schnell
Farbvoreinstellungen	StAt	CL01-11		Konstantes Leuchten in einer von 10 Farben CL02-11; LEDs aus: CL01
Information	Info	Ver	VVxx	Anzeige Software-Version
Richtungsvorgabe für den Automatikbetrieb und die Musiksteuerung	dir	→		Laufrichtung der internen Programme „Shou“ und „Soud“ von links nach rechts
		←		Laufrichtung der internen Programme „Shou“ und „Soud“ von rechts nach links

Standalone-Betrieb

Automatikbetrieb

Im Automatikbetrieb stehen verschiedene Showprogramme zur Verfügung die mit einer einstellbaren Geschwindigkeit ablaufen.

- 1 Drücken Sie die Taste **MENU** so oft, bis das Display die Betriebsart **Shou** anzeigt. Bestätigen Sie mit der Taste **ENTER**. Wählen Sie das gewünschte Showprogramm **Sh 1-7** mit den Tasten **UP** und **DOWN**. Bestätigen Sie mit der Taste **ENTER**.
- 2 Stellen Sie die mit den Tasten **UP** und **DOWN** die gewünschte Ablaufgeschwindigkeit des Programms von **Sp 1** (langsam) bis **Sp 9** (schnell) ein. Bestätigen Sie mit der Taste **ENTER**.
- 3 Als letzter Menüpunkt kann der Strobe-Effekt eingestellt werden. Wählen Sie mit den Tasten **UP** und **DOWN** die gewünschte Blitzfrequenz: **St 1** (langsam) bis **St 9** (schnell). Mit der Einstellung **St 0** ist der Strobe-Effekt deaktiviert. Bestätigen Sie mit der Taste **ENTER**.

Musiksteuerung

Durch das integrierte Mikrofon lassen sich die integrierten Showprogramme im Rhythmus der Musik (bei deutlichem Bassschlag) optimal mit dem Gerät wiedergeben.

- 1 Drücken Sie die Taste **MENU** so oft, bis das Display die Betriebsart **Soud** anzeigt. Bestätigen Sie mit der Taste **ENTER**. Wählen Sie das gewünschte Showprogramm **So 1-4** mit den Tasten **UP** und **DOWN**. Bestätigen Sie mit der Taste **ENTER**.
- 2 Passen Sie mit den Tasten **UP** und **DOWN** die Mikrofonempfindlichkeit an die Lautstärke der Musik an (**sen 1** = niedrig, **sen 9** = hoch). Bestätigen Sie mit der Taste **ENTER**.

Master/Slave-Betrieb mit mehreren Geräten

Es lassen sich mehrere Geräte zusammenschalten (max. 32). Das Hauptgerät (Master) kann dann alle Nebengeräte (Slave) synchron steuern ohne die Notwendigkeit eines DMX-Controllers. Die Geräte müssen auf die jeweilige Betriebsart eingestellt werden.

- 1 Konfigurieren Sie zuerst alle Slave-Geräte vor dem Anschluss an das Master-Gerät. Drücken Sie dazu die Taste **MENU** so oft, bis das Display **SLAV** anzeigt. Bestätigen Sie mit der Taste **ENTER**.
- 2 Verbinden Sie den DMX-Ausgang des Master-Geräts mit dem DMX-Eingang des ersten Slave-Geräts. Verbinden Sie dann den DMX-Ausgang des ersten Slave-Geräts mit dem DMX-Eingang des zweiten Slave-Geräts usw., bis alle Geräte in einer Kette angeschlossen sind. Das Master-Gerät muss das erste Gerät in der Kette sein. Der DMX-Eingang darf nicht an einen DMX-Controller angeschlossen sein.
- 3 Wählen Sie am Master-Gerät die gewünschte Betriebsart. Die zusammenschalteten Geräte arbeiten nun synchron.

Individuelle Farbeinstellung

Der Farbmodus **Colo** bietet die Möglichkeit, jede der einzelnen Farben in der Helligkeit individuell einzustellen. Das Gerät strahlt konstant mit dieser Farbeinstellung.

- 1 Drücken Sie die Taste **MENU** so oft, bis das Display die Betriebsart **Colo** anzeigt. Bestätigen Sie mit der Taste **ENTER**.
- 2 Das Display zeigt nun den Buchstaben **r** für die Farbe an und den dazugehörigen Helligkeitswert. Stellen Sie mit den Tasten **UP** und **DOWN** die gewünschte Helligkeit ein. Bestätigen Sie mit der Taste **ENTER**. Jetzt kann die Farbe Grün eingestellt werden, danach Blau, Warmweiß und Kaltweiß.
- 3 Als letzter Menüpunkt kann der Strobe-Effekt für die kaltweißen LEDs eingestellt werden. Wählen Sie mit den Tasten **UP** und **DOWN** die gewünschte Blitzfrequenz: **St 1** (langsam) bis **St 9** (schnell). Mit der Einstellung **St 0** ist der Strobe-Effekt deaktiviert. Bestätigen Sie mit der Taste **ENTER**.

Farbvoreinstellungen

Im Modus **StAt** strahlt das Gerät konstant in einer von 10 vorgegebenen Farben.

- 1 Drücken Sie die Taste **MENU** so oft, bis das Display die Betriebsart **StAt** anzeigt. Bestätigen Sie mit der Taste **ENTER**.
- 2 Wählen Sie mit den Tasten **UP** und **DOWN** die gewünschte Farbe **CL 02-11**. Mit der Einstellung **CL 01** werden die LEDs ausgeschaltet. Bestätigen Sie mit der Taste **ENTER**.

Information

Das Display kann die Software-Version anzeigen.

- 1 Drücken Sie die Taste **MENU** so oft, bis das Display die Betriebsart **Info** anzeigt. Bestätigen Sie mit der Taste **ENTER**. Das Display zeigt **Ver**.
- 2 Bestätigen Sie erneut mit der Taste **ENTER**. Das Display zeigt nun die aktuelle Software-Version.

Richtungsvorgabe

Im Modus **dir** können Sie die Laufrichtung der internen Programme „Shou“ und „Soud“ festlegen.

- 1 Drücken Sie die Taste **MENU** so oft, bis das Display die Betriebsart **dir** anzeigt. Bestätigen Sie mit der Taste **ENTER**.
- 2 Wählen Sie die gewünschte Laufrichtung mit den Tasten **UP** und **DOWN**. Bestätigen Sie mit der Taste **ENTER**.

DMX-Betrieb

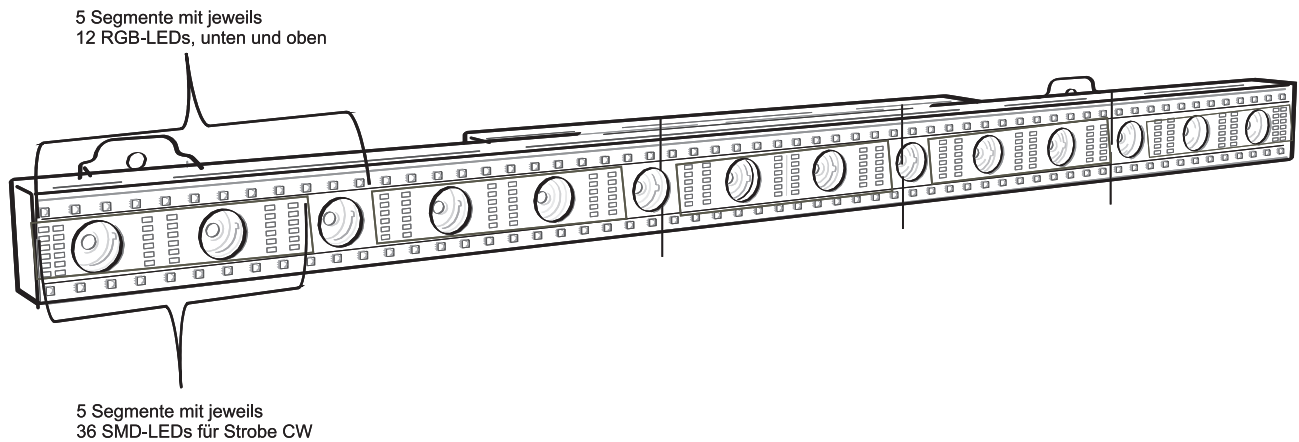
Anzahl der DMX-Kanäle und DMX-Startadresse einstellen

Für den Betrieb über einen Controller mit DMX512-Protokoll verfügt das Gerät über 37 Steuerkanäle. Es kann aber auch in einen Modus mit 2, 6, oder 34 Kanälen umgeschaltet werden, wenn andere Funktionen benötigt werden. Damit das Gerät vom Controller angesteuert werden kann, muss außerdem die DMX-Startadresse eingestellt werden. Die Startadresse ist abhängig von Ihrem DMX-Controller. Lesen Sie hierzu die Dokumentation des Geräts.

- 1 Drücken Sie die Taste **MENU** so oft, bis das Display die Betriebsart **Addr** anzeigt. Bestätigen Sie mit der Taste **ENTER**.
- 2 Das Display zeigt **2 CH** (2 DMX-Kanäle), **6 CH** (6 DMX-Kanäle), **34 CH** (34 DMX-Kanäle) oder **37 CH** (37 DMX-Kanäle) an. Wählen Sie mit den Tasten **UP** und **DOWN** die gewünschte Anzahl der DMX-Kanäle. Bestätigen Sie mit der Taste **ENTER**.
- 3 Das Menü für die DMX-Startadresse wird aufgerufen **A*****. Stellen die Adresse mit den Tasten **UP** und **DOWN** ein. Bestätigen Sie mit der Taste **ENTER**.
- 4 DMX wird angezeigt, indem das letzte Segment blinkt. Fehlen die Steuersignale, blinkt kein Segment im Display.

Hinweis: Bitte vergewissern Sie sich, dass sich die Steuerkanäle nicht mit anderen Geräten überlappen, damit das Gerät korrekt und unabhängig von anderen Geräten in der DMX-Verbindung funktioniert. Werden mehrere Geräte auf eine Adresse definiert, arbeiten sie synchron.

Die LEDs des Geräts sind in verschiedene Segment-Gruppen mit jeweils 5 Segmenten aufgeteilt, die mit dem nachfolgenden DMX-Protokoll individuell gesteuert werden können.



Funktionen im DMX-Betrieb

2-Kanal-Modus

Kanal	Wert	Funktion
1	000 – 009	Keine Funktion
	010 – 044	Automatisches Programm 1: zufälliger Strobe-Effekt
	045 – 079	Automatisches Programm 2: WW-LED + RGB-LED
	080 – 114	Automatisches Programm 3: WW-LED + CW-LED
	115 – 149	Automatisches Programm 4: RGB-LED + CW-LED
	150 – 184	Automatisches Programm 5: WW-LED
	185 – 219	Automatisches Programm 6: RGB-LED
	220 – 254	Automatisches Programm 7: WW-LED
	255	Musikgesteuertes Programm
2	000 - 255	Automatikbetrieb mit zunehmender Geschwindigkeit

6-Kanal-Modus

Kanal	Wert	Funktion
1 WW-LED	000 - 009	Keine Funktion
	010 - 019	Alle WW-LEDs an, Kanal 4 Dimmer (0-100%)
	020 - 029	Programm 1
	030 – 039	Programm 2
	040 – 049	Programm 3
	050 – 059	Programm 4
	060 - 069	Programm 5
	070 – 079	Programm 6
	080 – 089	Programm 7
	090 – 099	Programm 8
	100 - 109	Programm 9
	110 – 119	Programm 10
	120 - 129	Programm 11
	130 - 139	Programm 12
	140 – 149	Programm 13
	150 – 159	Programm 14
	160 – 169	Programm 15
	170 – 179	Programm 16
	180 – 189	Programm 17
	190 – 199	Programm 18
	200 – 209	Programm 19
	210 - 219	Programm 20
	220 – 229	Programm 21
	230 – 239	Programm 22
240 – 255	Programm 23	
2 RGB-LED	000 – 009	Keine Funktion
	010 – 031	Alle RGB-LEDs an, Kanal 4 Dimmer (0-100%)
	032 – 053	Programm 1
	054 – 075	Programm 2
	076 – 097	Programm 3
	098 – 119	Programm 4
	120 – 141	Programm 5

	142 – 163	Programm 6	
	164 – 185	Programm 7	
	186 – 207	Programm 8	
	208 – 229	Programm 9	
	230 – 251	Programm 10	
	252 – 255	Programm 11	
3 CW-LED	000 – 009	Keine Funktion	CW-LED-Programm
	010 – 027	Alle CW-LEDs an, Kanal 4 Dimmer (0-100%)	
	028 – 045	Programm 1	
	046 – 063	Programm 2	
	064 – 081	Programm 3	
	082 – 099	Programm 4	
	100 – 117	Programm 5	
	118 – 135	Programm 6	
	136 – 153	Programm 7	
	154 – 171	Programm 8	
	172 – 189	Programm 9	
	190 – 207	Programm 10	
	208 – 225	Programm 11	
	226 – 243	Programm 12	
244 – 255	Programm 13		
4	000 – 255	Master Dimmer für alle LEDs 0-100%	
5	000 – 255	Zunehmende Geschwindigkeit	
6	000 – 009	Keine Funktion	
	010 – 255	Strobe-Effekt mit zunehmender Geschwindigkeit	

34-Kanal-Modus

Kanal	Wert	Funktion
1	000 – 255	WW-LEDs 1 (0-100%)
2	000 – 255	WW-LEDs 2 (0-100%)
3	000 – 255	WW-LEDs 3 (0-100%)
4	000 – 255	WW-LEDs 4 (0-100%)
5	000 – 255	WW-LEDs 5 (0-100%)
6	000 – 255	WW-LEDs 6 (0-100%)
7	000 – 255	WW-LEDs 7 (0-100%)
8	000 – 255	WW-LEDs 8 (0-100%)
9	000 – 255	WW-LEDs 9 (0-100%)
10	000 – 255	WW-LEDs 10 (0-100%)
11	000 – 255	WW-LEDs 11 (0-100%)
12	000 – 255	WW-LEDs 12 (0-100%)
13	000 – 255	WW-LEDs 13 (0-100%)
14	000 – 255	WW-LEDs 14 (0-100%)
15	000 – 255	RGB-LEDs Rot 1 (0-100%)
16	000 – 255	RGB-LEDs Grün 1 (0-100%)
17	000 – 255	RGB-LEDs Blau 1 (0-100%)
18	000 – 255	RGB-LEDs Rot 2 (0-100%)
19	000 – 255	RGB-LEDs Grün 2 (0-100%)

Deutsch

20	000 – 255	RGB-LEDs Blau 2 (0-100%)
21	000 – 255	RGB-LEDs Rot 3 (0-100%)
22	000 – 255	RGB-LEDs Grün 3 (0-100%)
23	000 – 255	RGB-LEDs Blau 3 (0-100%)
24	000 – 255	RGB-LEDs Rot 4 (0-100%)
25	000 – 255	RGB-LEDs Grün 4 (0-100%)
26	000 – 255	RGB-LEDs Blau 4 (0-100%)
27	000 – 255	RGB-LEDs Rot 5 (0-100%)
28	000 – 255	RGB-LEDs Grün 5 (0-100%)
29	000 – 255	RGB-LEDs Blau 5 (0-100%)
30	000 – 255	SMD-CW-LEDs 1 (0-100%)
31	000 – 255	SMD-CW-LEDs 2 (0-100%)
32	000 – 255	SMD-CW-LEDs 3 (0-100%)
33	000 – 255	SMD-CW-LEDs 4 (0-100%)
34	000 – 255	SMD-CW-LEDs 5 (0-100%)

37-Kanal-Modus

Kanal	Wert	Funktion
1	000 – 255	WW-LEDs 1 (0-100%)
2	000 – 255	WW-LEDs 2 (0-100%)
3	000 – 255	WW-LEDs 3 (0-100%)
4	000 – 255	WW-LEDs 4 (0-100%)
5	000 – 255	WW-LEDs 5 (0-100%)
6	000 – 255	WW-LEDs 6 (0-100%)
7	000 – 255	WW-LEDs 7 (0-100%)
8	000 – 255	WW-LEDs 8 (0-100%)
9	000 – 255	WW-LEDs 9 (0-100%)
10	000 – 255	WW-LEDs 10 (0-100%)
11	000 – 255	WW-LEDs 11 (0-100%)
12	000 – 255	WW-LEDs 12 (0-100%)
13	000 – 255	WW-LEDs 13 (0-100%)
14	000 – 255	WW-LEDs 14 (0-100%)
15	000 – 255	RGB-LEDs Rot 1 (0-100%)
16	000 – 255	RGB-LEDs Grün 1 (0-100%)
17	000 – 255	RGB-LEDs Blau 1 (0-100%)
18	000 – 255	RGB-LEDs Rot 2 (0-100%)
19	000 – 255	RGB-LEDs Grün 2 (0-100%)
20	000 – 255	RGB-LEDs Blau 2 (0-100%)
21	000 – 255	RGB-LEDs Rot 3 (0-100%)
22	000 – 255	RGB-LEDs Grün 3 (0-100%)
23	000 – 255	RGB-LEDs Blau 3 (0-100%)
24	000 – 255	RGB-LEDs Rot 4 (0-100%)
25	000 – 255	RGB-LEDs Grün 4 (0-100%)
26	000 – 255	RGB-LEDs Blau 4 (0-100%)
27	000 – 255	RGB-LEDs Rot 5 (0-100%)
28	000 – 255	RGB-LEDs Grün 5 (0-100%)
29	000 – 255	RGB-LEDs Blau 5 (0-100%)
30	000 – 255	CW-LEDs 1 (0-100%)

31	000 – 255	SMD-CW-LEDs 2 (0-100%)
32	000 – 255	SMD-CW-LEDs 3 (0-100%)
33	000 – 255	SMD-CW-LEDs 4 (0-100%)
34	000 – 255	SMD-CW-LEDs 5 (0-100%)
35	000 – 009	Keine Funktion
	010 – 044	Automatisches Programm 1 zufälliger Strobe-Effekt
	045 – 079	Automatisches Programm 2 (WW-LEDs + RGB-LEDs)
	080 – 114	Automatisches Programm 3 (WW-LEDs + CW-LEDs)
	115 – 149	Automatisches Programm 4 (RGB-LEDs + CW-LEDs)
	150 – 184	Automatisches Programm 5 (WW-LEDs)
	185 – 219	Automatisches Programm 6 (RGB-LEDs)
	220 – 254	Au Automatisches to Programm 7 (CW-LEDs)
	255	Musikgesteuertes Programm
36	000 – 255	Automatisches Programm mit zunehmender Geschwindigkeit 0-100%
37	000 – 009	Keine Funktion
	010 – 255	Strobe-Effekt mit zunehmender Geschwindigkeit 0-100%

REINIGUNG UND WARTUNG

Das Gerät sollte äußerlich in regelmäßigen Abständen von Verunreinigungen wie Staub usw. gereinigt werden. Insbesondere die Linsen sollten sauber sein, damit das Licht mit maximaler Helligkeit abgestrahlt werden kann.

- 1 Trennen Sie das Gerät vom Netz und lassen Sie es abkühlen, bevor Sie mit der Reinigung beginnen.
- 2 Reinigen Sie die Oberflächen mit einem fusselfreien, angefeuchteten Tuch. Verwenden Sie auf keinen Fall Alkohol oder irgendwelche Lösungsmittel, da sonst die Gehäuseoberflächen beschädigt werden könnten. Vermeiden Sie unbedingt das Eindringen von Nässe oder Feuchtigkeit in das Gerät.
- 3 Das Gerät muss trocken sein, bevor Sie es wieder einschalten.

Im Geräteinneren befinden sich keine zu wartenden Teile. Öffnen Sie das Gehäuse nicht. Unternehmen Sie keine Reparaturversuche, da dies ein Sicherheitsrisiko darstellt. Wartungs- und Servicearbeiten sind ausschließlich dem autorisierten Fachhandel vorbehalten. Sollten einmal Ersatzteile benötigt werden, verwenden Sie bitte nur Originalersatzteile. Sollten Sie noch weitere Fragen haben, wenden Sie sich bitte an Ihren Fachhändler.

UMWELTSCHUTZ



Informationen zur Entsorgung

Bitte übergeben Sie das Gerät bzw. die Geräte am Ende der Nutzungsdauer zur umweltgerechten Entsorgung einem örtlichen Recyclingbetrieb. Geräte, die mit diesem Symbol gekennzeichnet sind, dürfen nicht im Hausmüll entsorgt werden. Für weitere Informationen wenden Sie sich bitte an Ihren Händler oder die zuständige örtliche Behörde. Entnehmen Sie evtl. eingelegte Batterien und entsorgen Sie diese getrennt vom Produkt.



Als Endverbraucher sind Sie durch die Batterieverordnung gesetzlich zur Rückgabe aller gebrauchten Batterien und Akkus verpflichtet. Die Entsorgung über den Hausmüll ist verboten. Verbrauchte Batterien können Sie unentgeltlich bei den Sammelstellen Ihrer Gemeinde und überall, wo Batterien verkauft werden, abgeben. Mit der Verwertung von Altgeräten und der ordnungsgemäßen Entsorgung von Batterien und Akkus leisten Sie einen wichtigen Beitrag zum Schutz unserer Umwelt.

TECHNISCHE DATEN

Spannungsversorgung:	100-240 V AC, 50/60 Hz
Gesamtanschlusswert:	95 W
Schutzklasse:	I
DMX-Steuerkanäle:	2/6/34/37
DMX-Anschluss:	3-pol XLR
Musiksteuerung:	über eingebautes Mikrofon
LED-Typ:	14 x 3 W WW (CREE)
	120 x RGB (SMD 5050)
	180 x CW (SMD 5730)
Abstrahlwinkel:	6,5° (Beam-Effekt)
Maximale Umgebungstemperatur T _a :	45° C
Maximale Leuchtentemperatur im Beharrungszustand T _c :	65° C
Mindestabstand zu entflammaren Oberflächen:	0,5 m
Mindestabstand zum angestrahlten Objekt:	0,1 m
Maße (L x B x H):	1000 x 90 x 85 mm
Gewicht:	3,9 kg

Zubehör

EUROLITE TPC-10 Klammer, silber	Best.-Nr. 59006856
EUROLITE Sicherheitsseil A 3x600mm bis 5kg, silber	Best.-Nr. 58010310
EUROLITE DMX Kabel XLR 3pol 3m schwarz	Best.-Nr. 3022785H
PSSO DMX Kabel XLR 3pol 3m schwarz Neutrik	Best.-Nr. 30227810
PSSO PowerCon Verbindungskabel 3x1,5 3m	Best.-Nr. 3023503R
PSSO PowerCon Netzkabel 3x1,5 1,5m H07RN-F	Best.-Nr. 30235030

Technische Änderungen ohne vorherige Ankündigung und Irrtum vorbehalten. © 04.06.2019

USER MANUAL

eurolite®

LED STP-14 Sunbar

**DANGER! Electric shock caused by short-circuit**

Be careful with your operations. With a dangerous voltage you can suffer a dangerous electric shock when touching the wires. Never open the housing. Keep the device away from rain and moisture.



Please read these instructions carefully before using the product. They contain important information for the correct use of the product.

- Every person involved with the installation, operation and maintenance of this device has to
- be qualified
 - follow the instructions of this manual
 - consider this manual to be part of the total product
 - keep this manual for the entire service life of the product
 - pass this manual on to every further owner or user of the product
 - download the latest version of the user manual from the Internet

INTRODUCTION

Thank you for having chosen one of our products. If you follow the instructions given in this manual, we are sure that you will enjoy this device for a long period of time.

Product features

3in1 LED sunbar with warm white beam effects, stroboscope and ambient light

- 3 striking effects in one device: beam effect, stroboscope and ambient light
- 14 warm white 3 W LEDs with 6.5° beam angle for clearly defined beams
- 120 bright RGB LEDs for mood lighting and color animations
- 180 cold white LEDs for fast, dynamic strobe effects
- When fog is used, the effects become especially attractive
- All 3 LED types are distributed in different segments which can be controlled individually via DMX
- Auto, music, master/slave and DMX mode
- Built-in auto and music show programs
- Direct color selection for 10 preset colors
- Stepless RGB color blend, chasers, dimmer and strobe effect with variable speed, random strobe effect
- Flicker-free projection
- Addressing and setting via control panel with 4-digit LED display
- Sound-control via built-in microphone with adjustable microphone sensitivity
- 2, 6, 34 or 37 DMX channels selectable
- Swivel mounting brackets
- P-Con power input and feed-through output to power up to 8 devices
- Pure convection cooling via cooling ribs, no fans, particularly quiet during operation

SAFETY INSTRUCTIONS

**WARNING!**

Please read the safety warnings carefully and only use the product as describe in this manual to avoid accidental injury or damage.

Intended use

- This device is an LED bar for creating decorative lighting effects. This device is designed for professional use in the field of event technology, e.g. on stage. It is not suitable for household lighting.
- Only use the device according to the instructions given herein. Damages due to failure to follow these operating instructions will void the warranty! We do not assume any liability for any resulting damage.
- We do not assume any liability for material and personal damage caused by improper use or non-compliance with the safety instructions. In such cases, the warranty/guarantee will be null and void.
- Unauthorized rebuilds or modifications of the device are not permitted for reasons of safety and render the warranty invalid.

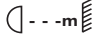
Danger due to electricity

- The device is suitable for indoor use only. Do not use it outdoors. Never expose it to rain or moisture. Do not store it in rooms exposed to moisture.
- To reduce the risk of electric shock, do not open any part of the device. There are no serviceable parts inside the device.
- Only connect the device to a properly installed mains outlet. The outlet must be protected by residual current breaker (RCD). The voltage and frequency must exactly be the same as stated on the device. If the mains cable is equipped with an earthing contact, then it must be connected to an outlet with a protective ground. Never defeat the protective ground of a mains cable. Failure to do so could result in damage to the device and possibly injure the user.
- The mains outlet must be easily accessible so that you can unplug the device quickly if need be.
- Never touch the mains plug with wet or damp hands. There is the risk of potentially fatal electric shock.
- The mains cable must not be bent or squeezed. Keep it away from hot surfaces or sharp edges.
- Never pull the mains cable to disconnect the mains plug from the mains outlet, always seize the plug.
- Unplug the device during lightning storms, when unused for long periods of time or before cleaning.
- Do not expose the device to any high temperatures, direct sunlight, dripping or splashing water, strong vibrations or heavy mechanical stress.
- Do not place any objects filled with liquids on the device.
- Do not place any open sources of fire, such as burning candles, on or directly next to the device.
- Make sure that objects cannot fall into the device, in particular metal parts.
- Only have repairs to the device or its mains cable carried out by qualified service personnel. Repairs are required when the device or the mains cable is visibly damaged, liquid has been spilled or objects have fallen into the device; when the device has been exposed to rain or moisture, has been dropped or malfunctions occur.
- Cleaning of the device is limited to the surface. Make sure that moisture does not come into contact with any areas of the terminal connections or mains voltage control parts. Only wipe off the product with a soft lint-free and moistened cloth. Never use solvents or aggressive detergents.

Danger to children and people with restricted abilities

- This product is not a toy. Keep it out of the reach of children and pets. Do not leave packaging material lying around carelessly. Never leave this device running unattended.
- This device may be used only by persons with sufficient physical, sensorial, and intellectual abilities and having corresponding knowledge and experience. Other persons may use this device only if they are supervised or instructed by a person who is responsible for their safety.

Warning – risk of burns and fire

- The admissible ambient temperature range (Ta) is -5 to +45°C. Do not operate the device outside of this temperature range.
- The housing temperature (Tc) can be up to 65°C during use. Avoid contact by persons and materials.
- Do not illuminate surfaces within 10 cm of the device. This value is indicated on the device by the  symbol.
- Do not use the device near highly flammable materials. Always place the device at a location where sufficient air circulation is ensured. Leave 50 cm of free space around the device. Never cover the air vents of the housing.

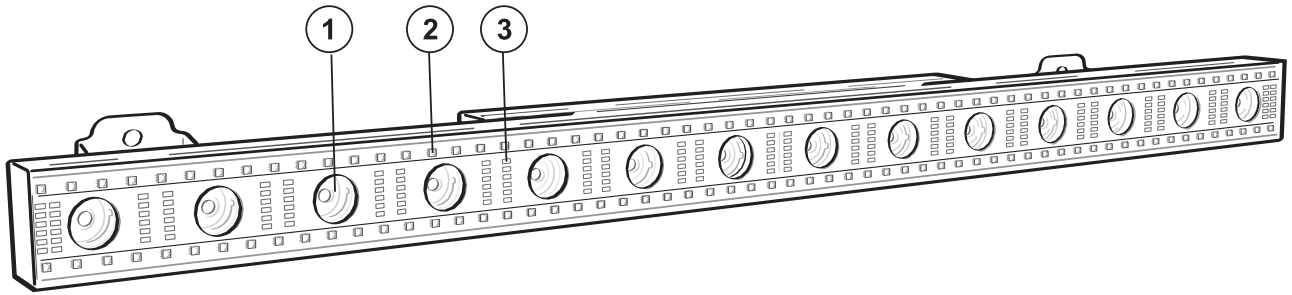
Warning – risk of injuries

- Do not look directly at the light source. Persons with light-sensitive epilepsy may suffer from epileptic seizures or fall unconscious.
- Make sure that the product is set up or installed safely and expertly and prevented from falling down. Comply with the standards and rules that apply in your country, in particular EN 60598-2-17.
- If you lack the qualification, do not attempt the installation yourself, but instead use a professional installer. Improper installation can result in bodily injury and or damage to property.
- The manufacturer cannot be made liable for damages caused by incorrect installations or insufficient safety precautions.
- For overhead use, always secure the device with a secondary safety attachment such as a safety bond or safety net.
- Make sure that the area below the installation place is blocked when rigging, derigging or servicing the device.
- For commercial use the country-specific accident prevention regulations of the government safety organization for electrical facilities must be complied with at all times.

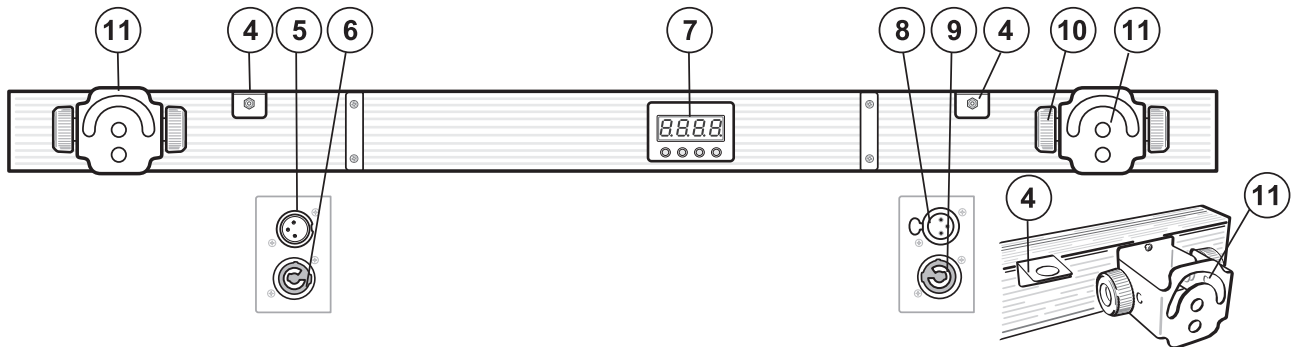
Caution – material damage

- This device must not be connected to the mains voltage by means of a dimmer.
- Lighting effects are not designed for permanent operation. Consistent operation breaks will ensure that the device will serve you for a long time without defects.
- Never switch the device on and off in short intervals. This will considerably reduce the service life of the device.
- If the device has been exposed to drastic temperature fluctuation, do not switch it on immediately. The resulting condensation may destroy the device. Allow the device to reach room temperature before connecting it. Wait until the condensation has evaporated.
- Please use the original packaging to protect the device against vibration, dust and moisture during transportation or storage.
- If a serial number label is affixed to the device, do not remove the label as this would make the guarantee void.

DESCRIPTION OF THE DEVICE



- (1) 14 warm white LEDs for beam effects
- (2) 120 RGB LEDs for color animations
- (3) 180 cold white LEDs for strobe effects



- (4) Safety rope
- (5) DMX input
- (6) Power input
- (7) Display with operating buttons
- (8) DMX output
- (9) Power output
- (10) Fixation screw
- (11) Mounting bracket

INSTALLATION



WARNING! Risk of injury caused by falling objects

Devices in overhead installations may cause severe injuries when crashing down. Make sure that the device is installed securely and cannot fall down. The installation must be carried out by a specialist who is familiar with the hazards and the relevant regulations.

The device may be fastened to a truss or similar rigging structure. The device must never be fixed swinging freely in the room.

- 1 The rigging structure must support at least 10 times the weight of all fixtures to be installed on it.
- 2 Block access below the work area and work from a stable platform when installing the device.
- 3 Use rigging hardware that is compatible with the structure and capable of bearing the weight of the device. Please refer to the "Accessories" section for a list of suitable rigging hardware.
- 4 Secure the device with a safety bond or other secondary attachment. This secondary safety attachment must be sufficiently dimensioned in accordance with the latest industrial safety regulations and constructed in a way that no part of the installation can fall down if the main attachment fails. An appropriate eyelet is mounted on the device for fixation of the safety rope. Fasten the safety rope in such a way that, in the event of a fall, the maximum drop distance of the device will not exceed 20 cm.
- 5 To align the device, release the fixation screws at the two mounting brackets, adjust the desired inclination angle and retighten the fixation screws.
- 6 After installation, the device requires inspections periodically to prevent the possibility of rot, deformation and looseness.

Attachment

Before attaching the device, make sure that the installation area can hold a minimum point load of 10 times the device's weight.

The device must only be installed absolutely planar at a vibration-free, oscillation-free and fire-resistant location. Make sure that the device is installed absolutely planar by using a water-level.

The device must be installed out of the reach of people.

The device must always be installed via all fixation holes. Do only use appropriate screws and make sure that the screws are properly connected with the ground.

The durability of the installation depends very much on the material used at the installation area (building material) such as wood, concrete, gas concrete, brick etc. This is why the fixing material must be chosen to suit the wall material. Always ask a specialist for the correct plug/screw combination indicating the maximum load and the building material.

Procedure:

Step 1: The holes for the installation are on the mounting brackets.

Step 2: Hold the mounting brackets onto the location where the device is to be installed.

Step 3: Mark the boreholes with a pen or a suitable tool.

Step 4: Drill the holes.

Step 5: Hold the mounting brackets in the desired position and tighten it.

To align the device, release the fixation screws at the two mounting brackets, adjust the desired inclination angle and retighten the fixation screws

CONNECTIONS

DMX512 control

A DMX512 data link is required in order to control the device via DMX. The device provides 3-pin XLR connectors for DMX connection.

- 1 Connect the output of your DMX controller to the DMX input DMX IN of the device with a DMX cable.
- 2 Connect the DMX output DMX OUT of the device to the DMX input of the next unit in the chain. Always connect one output to the input of the next unit until all units are connected.
- 3 At the last unit, the DMX cable has to be terminated. Plug the terminator with a 120 Ω resistor between Signal (-) and Signal (+) in the DMX output of the last unit.
- 4 If the cable length exceeds 300 m or the number of DMX devices is greater than 32, it is recommended to insert a DMX level amplifier to ensure proper data transmission.

XLR connection:



Connection to the mains

The device uses an auto-range power supply that accepts input voltages between 100 und 240 volts.

- 1 The device is equipped with a lockable power input connector. Fix the mains cable and turn it to the right until it locks. Connect the device via the mains cable to a grounded mains socket. Thus the unit is switched on.
- 2 To switch off the unit, disconnect the power plug.
- 3 Do not connect the unit to the mains voltage via a dimmer. For a more convenient operation, use a mains outlet which is switchable.

Power supply of further devices

The jack POWER OUT allows for power supply of further devices. To interconnect several devices, connect the jack POWER OUT to the input POWER IN of the next unit until all units are connected. Matching power cables with P-Con plugs are available as accessories. In this manner, up to 8 devices can be linked at 230/240 input voltage and up to 4 devices at 110/115 input voltage.

OPERATION

After connecting the device to the mains it is ready for operation. The display indicates the last operating mode. The operating modes can be selected by means of the display and the control buttons. All settings remain stored even if the device is disconnected from the mains. The device can be operated in stand-alone mode via the control board or in DMX-controlled mode via any commercial DMX controller.

Menu structure

Mode	Display		Function	
DMX mode	Addr	37CH	d001-476	37-channel mode and start address
		34CH	d001-479	34-channel mode and start address
		6CH	d001-507	6-channel mode and start address
		2CH	d001-511	2-channel mode and start address
Automatic mode	Shou	Sh 1-7		Show program 1-7
		Sp 1-9		Program running speed 1-9 slow > fast
		St 0-9		Strobe effect 0-9 slow > fast
Sound control	Soud	So1-4		Show program 1-4
		Sen 1-9		Microphone sensitivity low > high
Slave mode	SLAV	Slave		Slave mode
Individual color mix	Colo	r000-255		Red
		g000-255		Green
		b000-255		Blue
		U000-255		Warm white LEDs
		S000-255		Cold white LEDs
		St 0 – St 9		Cold white LEDs: strobe effect slow > fast
Preset colors	StAt	CL01-CL11		Constant lighting in one of 10 colors CL02-11; LEDs off: CL01
Information	Info	Ver	VVxx	Software version
Direction specification for automatic and sound control mode	dir	→		Direction of internal programs "Shou" and "Soud" from left to right
		←		Direction of internal programs "Shou" and "Soud" from right to left

Stand-alone mode

Automatic mode

In automatic mode, 7 show programs are available that run at an adjustable speed.

- 1 Press the **MENU** button so many times until **Shou** is indicated in the display. Confirm with the **ENTER** button. Use the buttons **UP** and **DOWN** to select the desired show program **Sh1-7**.
- 2 Use the buttons **UP** and **DOWN** to adjust the running speed of the program from **SP 1** (slow) to **SP 9** (fast). Confirm with the **ENTER** button.
- 3 The setting of the strobe effect is the final menu item. Use the buttons **UP** and **DOWN** to select the desired flash frequency from **St 1** (slow) to **St 9** (fast). When set to **St 0**, the strobe effect is disabled. Confirm with the **ENTER** button.

Sound control

Via the integrated microphone the unit can perfectly reproduce the show programs to the rhythm of the music (sufficient bass provided).

- 1 Press the **MENU** button so many times until **Soud** is indicated in the display. Confirm with the **ENTER** button. Use the buttons **UP** and **DOWN** to select the desired show program **So 1-4**. Confirm with the **ENTER** button.
- 2 Use the buttons **UP** and **DOWN** to adjust the microphone sensitivity to the volume of the music (**sen 1** = low, **sen 9** = high). Confirm with the **ENTER** button.

Interconnecting several devices (master/slave operation)

Several devices may be interconnected (max. 32). Then all slave units can be synchronized and controlled with the master unit without the need for a DMX controller. The devices must be set to the corresponding operating modes.

- 1 Configure all slave units before connecting the master unit: Press the **MENU** button so many times until **SLAV** is indicated in the display. Confirm with the **ENTER** button.
- 2 Connect the DMX output of the master unit to the DMX input of the first slave unit. Then connect the DMX output of the first slave unit to the DMX input of the second slave unit, etc. until all units have been connected in a chain. Make sure the master unit is the first in the chain. Do not connect a DMX controller to the DMX input of the master unit.
- 3 Set the master unit to the desired operating mode. The interconnected devices will now operate in sync.

Individual color mix

In the color mode **Colo** each color can be individually adjusted for brightness. The device will constantly emit the adjusted color.

- 1 Press the **MENU** so many times until **Colo** is indicated in the display. Confirm with the **ENTER** button.
- 2 Now the display indicates the letter **r** for the color and the corresponding brightness value. Use the buttons **UP** and **DOWN** to adjust the desired brightness. Confirm with the **ENTER** button. Now the color green can be adjusted; then blue, warm white and cold white.
- 3 Select the desired color with the **ENTER** button.
- 4 The setting of the strobe effect for the cold white LEDs is the final menu item. Use the buttons **UP** and **DOWN** to select the desired flash frequency from **St 1** (slow) to **St 9** (fast). When set to **St 0**, the strobe effect is disabled. Confirm with the **ENTER** button.

Preset colors

In the **StAt** mode, the device will constantly emit one of 10 preset colors.

- 1 Press the **MENU** button so many times until **StAt** is indicated in the display. Confirm with the **ENTER** button.
- 2 Use the buttons **UP** and **DOWN** to adjust the desired color **CL 02-11**. When **CL 01** is selected, the LEDs are switched off. Confirm with the **ENTER** button.

Information

The display can indicate the software version.

- 1 Press the **MENU** button so many times until **Info** is indicated in the display. Confirm with the **ENTER** button. The display indicates **Ver**.
- 2 Confirm again with the **ENTER** button. Now the display shows the current software version.

Direction specification

In **dir** mode you can set the running direction for the internal programs "Shou" and "Soud".

- 1 Press the **MENU** button so many times until **dir** is indicated in the display. Press **ENTER** to confirm.
- 2 Select the desired running direction with the **UP** and **DOWN** buttons. Confirm with the **ENTER** button.

DMX operation

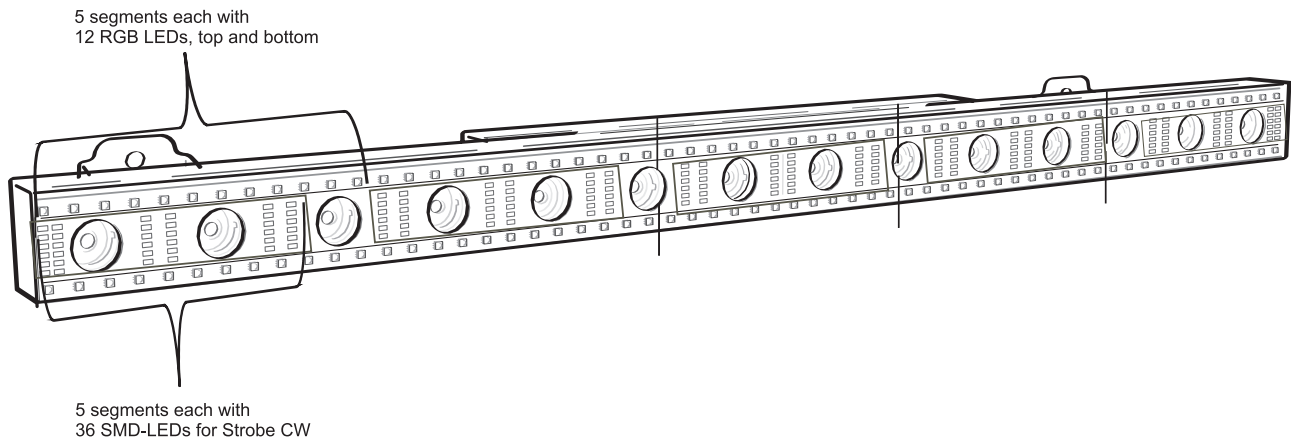
Setting the number of DMX channels and the DMX starting address

For operation with a controller with DMX512 protocol, the device is equipped with 37 control channels. However, it can also be switched to a mode with 2, 6 or 34 channels if different functions are required. To be able to operate the device with a DMX controller, the DMX starting address must be set. The starting address depends upon which DMX controller is being used. Please refer to the controller's documentation.

- 1 Press the **MENU** button so many times until **Addr** is indicated in the display. Confirm with the **ENTER** button.
- 2 The display indicates **2 CH** (2 DMX channels), **6 CH** (6 DMX channels), **34 CH** (34 DMX channels) or **37 CH** (37 DMX channels). Use the buttons **UP** and **DOWN** to select the desired number of DMX channels. Confirm with the **ENTER** button.
- 3 Now the display indicates the menu item for the DMX start address **A*****. Use the buttons **UP** and **DOWN** to set the address. Confirm with the **ENTER** button.
- 4 DMX is indicated when the last segment flash. If the control signals are missing, no segment flashes on the display.

Note: Please make sure that you do not have any overlapping channels in order to control each device correctly and independently from any other fixture on the DMX chain. If several devices are addressed similarly, they will work synchronically.

The LEDs of the device are divided into different segment groups with 5 segments each, which can be individually controlled with the following DMX protocol.



Functions in DMX mode

2-channel mode

Channel	Value	Function
1	000 – 009	No function
	010 – 044	Auto program 1: random strobe effect
	045 – 079	Auto program 2: (WW LED + RGB LED)
	080 – 114	Auto program 3: (WW LED + CW LED)
	115 – 149	Auto program 4: (RGB LED + CW LED)
	150 – 184	Auto program 5: (CREE WW LED)
	185 – 219	Auto program 6 (RGB LED)
	220 – 254	Auto program 7: (CW LED)
	255	Sound control mode
2	000 - 255	Auto mode with increasing speed

6-channel mode

Channel	Value	Function	
1 WW LED	000 - 009	No function	WW LED program
	010 - 019	All WW LEDs on, channel 4 dimmer (0-100%)	
	020 - 029	Program 1	
	030 - 039	Program 2	
	040 - 049	Program 3	
	050 - 059	Program 4	
	060 - 069	Program 5	
	070 - 079	Program 6	
	080 - 089	Program 7	
	090 - 099	Program 8	
	100 - 109	Program 9	
	110 - 119	Program 10	
	120 - 129	Program 11	
	130 - 139	Program 12	
	140 - 149	Program 13	
	150 - 159	Program 14	
	160 - 169	Program 15	
	170 - 179	Program 16	
	180 - 189	Program 17	
	190 - 199	Program 18	
	200 - 209	Program 19	
	210 - 219	Program 20	
	220 - 229	Program 21	
	230 - 239	Program 22	
240 - 255	Program 23		
2 RGB LED	000 - 009	No function	RGB program
	010 - 031	All RGB LEDs on channel 4 dimmer (0-100%)	
	032 - 053	Program 1	
	054 - 075	Program 2	
	076 - 097	Program 3	
	098 - 119	Program 4	
	120 - 141	Program 5	
	142 - 163	Program 6	
	164 - 185	Program 7	
	186 - 207	Program 8	
	208 - 229	Program 9	
	230 - 251	Program 10	
	252 - 255	Program 11	
3 CW LED	000 - 009	No function	CW LED program
	010 - 027	All CW LEDs of channel 4 dimmer (0-100%)	
	028 - 045	Program 1	
	046 - 063	Program 2	
	064 - 081	Program 3	
	082 - 099	Program 4	
	100 - 117	Program 5	

English

	118 – 135	Program 6	
	136 – 153	Program 7	
	154 – 171	Program 8	
	172 – 189	Program 9	
	190 – 207	Program 10	
	208 – 225	Program 11	
	226 – 243	Program 12	
	244 – 255	Program 13	
4	000 – 255	Master dimmer for all LEDs 0-100%	
5	000 – 255	Increasing speed	
6	000 – 009	No function	
	010 – 255	Strobe effect with increasing speed	

34-channel mode

Channel	Value	Function
1	000 – 255	WW LEDs1 (0-100%)
2	000 – 255	WW LEDs 2 (0-100%)
3	000 – 255	WW LEDs 3 (0-100%)
4	000 – 255	WW LEDs 4 (0-100%)
5	000 – 255	WW LEDs 5 (0-100%)
6	000 – 255	WW LEDs 6 (0-100%)
7	000 – 255	WW LEDs 7 (0-100%)
8	000 – 255	WW LEDs 8 (0-100%)
9	000 – 255	WW LEDs 9 (0-100%)
10	000 – 255	WW LEDs 10 (0-100%)
11	000 – 255	WW LEDs 11 (0-100%)
12	000 – 255	WW LEDs 12 (0-100%)
13	000 – 255	WW LEDs 13 (0-100%)
14	000 – 255	WW LEDs 14 (0-100%)
15	000 – 255	RGB LEDs Red 1 (0-100%)
16	000 – 255	RGB LEDs Green 1 (0-100%)
17	000 – 255	RGB LEDs Blue 1 (0-100%)
18	000 – 255	RGB LEDs Red 2 (0-100%)
19	000 – 255	RGB LEDs Green 2 (0-100%)
20	000 – 255	RGB LEDs Blue 2 (0-100%)
21	000 – 255	RGB LEDs Red 3 (0-100%)
22	000 – 255	RGB LEDs Green 3 (0-100%)
23	000 – 255	RGB LEDs Blue 3 (0-100%)
24	000 – 255	RGB LEDs Red 4 (0-100%)
25	000 – 255	RGB LEDs Green 4 (0-100%)
26	000 – 255	RGB LEDs Blue 4 (0-100%)
27	000 – 255	RGB LEDs Red 5 (0-100%)
28	000 – 255	RGB LEDs Green 5 (0-100%)
29	000 – 255	RGB LEDs Blue 5 (0-100%)
30	000 – 255	CW LEDs 1 (0-100%)
31	000 – 255	CW LEDs 2 (0-100%)
32	000 – 255	CW LEDs 3 (0-100%)
33	000 – 255	CW LEDs 4 (0-100%)
34	000 – 255	CW LEDs 5 (0-100%)

37-channel mode

Channel	Value	Function
1	000 – 255	WW LEDs 1 (0-100%)
2	000 – 255	WW LEDs 2 (0-100%)
3	000 – 255	WW LEDs 3 (0-100%)
4	000 – 255	WW LEDs 4 (0-100%)
5	000 – 255	WW LEDs 5 (0-100%)
6	000 – 255	WW LEDs 6 (0-100%)
7	000 – 255	WW LEDs 7 (0-100%)
8	000 – 255	WW LEDs 8 (0-100%)
9	000 – 255	WW LEDs 9 (0-100%)
10	000 – 255	WW LEDs 10 (0-100%)
11	000 – 255	WW LEDs 11 (0-100%)
12	000 – 255	WW LEDs 12 (0-100%)
13	000 – 255	WW LEDs 13 (0-100%)
14	000 – 255	WW LEDs 14 (0-100%)
15	000 – 255	RGB LEDs Red 1 (0-100%)
16	000 – 255	RGB LEDs Green 1 (0-100%)
17	000 – 255	RGB LEDs Blue 1 (0-100%)
18	000 – 255	RGB LEDs Red 2 (0-100%)
19	000 – 255	RGB LEDs Green 2 (0-100%)
20	000 – 255	RGB LEDs Blue 2 (0-100%)
21	000 – 255	RGB LEDs Red 3 (0-100%)
22	000 – 255	RGB LEDs Green 3 (0-100%)
23	000 – 255	RGB LEDs Blue 3 (0-100%)
24	000 – 255	RGB LEDs Red 4 (0-100%)
25	000 – 255	RGB LEDs Green 4 (0-100%)
26	000 – 255	RGB LEDs Blue 4 (0-100%)
27	000 – 255	RGB LEDs Red 5 (0-100%)
28	000 – 255	RGB LEDs Green 5 (0-100%)
29	000 – 255	RGB LEDs Blue 5 (0-100%)
30	000 – 255	CW LEDs 1 (0-100%)
31	000 – 255	CW LEDs 2 (0-100%)
32	000 – 255	CW LEDs 3 (0-100%)
33	000 – 255	CW LEDs 4 (0-100%)
34	000 – 255	CW LEDs 5 (0-100%)
35	000 – 009	No function
	010 – 044	Auto program 1: random strobe effect
	045 – 079	Auto program 2: WW LED + RGB LED
	080 – 114	Auto program 3: WW LED + CW LED
	115 – 149	Auto program 4: RGB LED + CW LED
	150 – 184	Auto program 5: WW LED
	185 – 219	Auto program 6: RGB LED
	220 – 254	Auto program 7: CW LED
255	Sound control mode	
36	000 – 255	Auto program with increasing speed 0-100%
37	000 – 009	No function
	010 – 255	Strobe effect with increasing speed 0-100%

CLEANING AND MAINTENANCE

The outside of the device should be cleaned periodically to remove contaminants such as dust etc. The lenses, in particular, should be clean to ensure that light will be emitted at maximum brightness.

- 1 Disconnect the device from power and allow it to cool before cleaning.
- 2 Clean the surface with a soft lint-free and moistened cloth. Never use alcohol or solvents as these may damage the surface. Make sure that no liquids can enter the device.
- 3 The device must be dry before reapplying power.

There are no serviceable parts inside. Do not open the housing. Do not try to repair the device by yourself as this may result in damage. Maintenance and service operations are only to be carried out by authorized dealers. Should you need any spare parts, please use genuine parts. Should you have further questions, please contact your dealer.

PROTECTING THE ENVIRONMENT



Disposal of old equipment

When to be definitively put out of operation, take the product to a local recycling plant for a disposal which is not harmful to the environment. Devices marked with this symbol must not be disposed of as household waste. Contact your retailer or local authorities for more information. Remove any inserted batteries and dispose of them separately from the product.



You as the end user are required by law (Battery Ordinance) to return all used batteries/rechargeable batteries. Disposing of them in the household waste is prohibited. You may return your used batteries free of charge to collection points in your municipality and anywhere where batteries/rechargeable batteries are sold. By disposing of used devices and batteries correctly, you contribute to the protection of the environment.

TECHNICAL SPECIFICATIONS

Power supply:	100-240 V AC, 50/60 Hz
Power consumption:	95 W
Protection class:	I
DMX channels:	2/6/34/37
DMX connection:	3-pin XLR
Sound-control:	via built-in microphone
LED type:	14 x 3 W WW (CREE)
	120 x RGB (SMD 5050)
	180 x CW (SMD 5730)
Beam angle:	6.5° (beam effect)
Maximum ambient temperature T_a :	45° C
Maximum housing temperature T_c (steady state):	65° C
Min.distance from flammable surfaces:	0.5 m
Min.distance to lighted object:	0.1 m
Dimensions (L x W x H):	1000 x 90 x 85 mm
Weight:	3.9 kg

Accessories

EUROLITE TPC-10 Coupler, silver	No. 59006856
EUROLITE Safety Bond A 3x600mm up to 5kg, silver	No. 58010310
EUROLITE DMX cable XLR 3pin 3m black	No. 3022785H
PSSO DMX cable XLR 3pin 3m black Neutrik	No. 30227810
PSSO PowerCon Connection Cable 3x1.5 3m	No. 3023503R
PSSO PowerCon Power Cable 3x1.5 1.5m H07RN-F	No. 30235030

All information is subject to change without prior notice. © 04.06.2019

eurolite®

Eurolite is a brand of Steinigke Showtechnic GmbH Andreas-Bauer-Str. 5 97297 Waldbüttelbrunn Germany
D00121304 Version 1.1 Publ. 04/06/2019

