

eurolite® **AUDIENCE BLINDER DMX**

2 x PAR-36



**Bedienungsanleitung
User Manual**

eurolite®

Audience Blinder DMX 2 x PAR-36

Audience-Blinder für 2 PAR-36-120V/650W-Leuchtmittel (mit Dimmer)

Audience blinder for 2 PAR 36 120V/650W lamps (with dimmer)



No. 42103411

No. 42103413

www.eurolite.de

Inhaltsverzeichnis / Table of contents

Deutsch

EINFÜHRUNG	3
<i>Produktmerkmale</i>	3
SICHERHEITSHINWEISE	4
GERÄTEBESCHREIBUNG	6
INSTALLATION	7
<i>Leuchtmittel einsetzen/wechseln</i>	7
<i>Montage</i>	7
<i>DMX512-Ansteuerung</i>	8
BEDIENUNG	8
<i>Betrieb ohne DMX-Steuergerät</i>	8
<i>DMX-Betrieb</i>	9
<i>DMX-Protokoll</i>	9
REINIGUNG UND WARTUNG	10
<i>Sicherungswechsel</i>	10
UMWELTSCHUTZ	10
TECHNISCHE DATEN	11
<i>Zubehör</i>	11

English

INTRODUCTION	12
<i>Product features</i>	12
SAFETY INSTRUCTIONS	13
DESCRIPTION OF THE DEVICE	15
INSTALLATION	16
<i>Installing/replacing the illuminant</i>	16
<i>Rigging</i>	16
<i>DMX512 control</i>	17
OPERATION	17
<i>Operation without DMX Controller</i>	17
<i>DMX operation</i>	17
<i>DMX protocol</i>	18
CLEANING AND MAINTENANCE	18
<i>Replacing the fuse</i>	18
PROTECTING THE ENVIRONMENT	19
TECHNICAL SPECIFICATIONS	19
<i>Accessories</i>	19

Diese Bedienungsanleitung gilt für die Artikelnummern / This user manual is valid for the article numbers:

42103411, 42103413

Das neueste Update dieser Bedienungsanleitung finden Sie im Internet unter:
You can find the latest update of this user manual in the Internet under:

www.eurolite.de

BEDIENUNGSANLEITUNG

eurolite®

Audience Blinder DMX 2 x PAR-36



GEFAHR! Elektrischer Schlag durch Kurzschluss

Seien Sie besonders vorsichtig beim Umgang mit gefährlicher Netzspannung. Bei dieser Spannung können Sie einen lebensgefährlichen elektrischen Schlag erhalten. Öffnen Sie das Gerät niemals und schützen Sie es vor Feuchtigkeit und Nässe.



Lesen Sie vor der Verwendung des Geräts diese Bedienungsanleitung. Sie erhalten dadurch wichtige Hinweise für den korrekten Betrieb.

Alle Personen, die mit der Aufstellung, Inbetriebnahme, Bedienung, Wartung und Instandhaltung dieses Gerätes zu tun haben, müssen

- entsprechend qualifiziert sein
- diese Bedienungsanleitung genau beachten
- die Bedienungsanleitung als Teil des Produkts betrachten
- die Bedienungsanleitung während der Lebensdauer des Produkts behalten
- die Bedienungsanleitung an jeden nachfolgenden Besitzer oder Benutzer des Produkts weitergeben
- sich die letzte Version der Anleitung im Internet herunterladen

EINFÜHRUNG

Wir freuen uns, dass Sie sich für eines unserer Produkte entschieden haben. Wenn Sie nachfolgende Hinweise beachten, sind wir sicher, dass Sie lange Zeit Freude an Ihrem Kauf haben werden.

Produktmerkmale

Audience-Blinder für 2 PAR-36-120V/650W-Leuchtmittel (mit Dimmer)

- DMX512-Steuerung über jeden handelsüblichen DMX-Controller möglich
- 1 steuerbarer DMX-Kanal
- Manuelle Dimmfunktion über DIP-Schalter
- Für 2 PAR-36 120V/650W Lampen
- Jede Lampe ist einzeln auf eine innenliegende Lüsterklemme geführt, so dass sich leicht beliebige Lampenversionen verdrahten lassen
- Extreme und blitzschnelle Lichtentfaltung
- Robustes Gehäuse
- Wird mit Silikon-Netzleitung und Schutzkontaktstecker geliefert
- Decken- und Traversenmontage möglich

SICHERHEITSHINWEISE



WARNUNG!

Lesen Sie aufmerksam die Sicherheitshinweise und benutzen Sie das Produkt nur wie in dieser Anleitung beschrieben, damit es nicht versehentlich zu Verletzungen oder Schäden kommt.



GEFAHR! Elektrischer Schlag durch hohe Spannungen

Im Inneren des Geräts befinden sich Teile, die unter hoher elektrischer Spannung stehen. Trennen Sie das Gerät vollständig vom Stromnetz, bevor Sie Abdeckungen öffnen oder entfernen. Schließen Sie das Gerät erst wieder an, wenn die Abdeckungen wieder vollständig angebracht und fest verschlossen sind.

Verwendungszweck

- Bei diesem Gerät handelt es sich um ein Scheinwerfergehäuse für Beleuchtungszwecke. Das Gerät ist für professionelle Anwendungen im Bereich der Veranstaltungstechnik vorgesehen (z. B. auf Bühnen). Es ist nicht für die Raumbelichtung in Haushalten geeignet.
- Verwenden Sie das Produkt ausschließlich gemäß den hier gegebenen Vorgaben. Bei Schäden, die durch Nichtbeachten dieser Anleitung verursacht werden, erlischt der Gewährleistungsanspruch. Für Folgeschäden wird keine Haftung übernommen.
- Bei Sach- oder Personenschäden, die durch unsachgemäße Handhabung oder Nichtbeachten der Sicherheitshinweise verursacht werden, übernehmen wir keine Haftung und es erlischt jeder Gewährleistungsanspruch.
- Aus Sicherheitsgründen ist das eigenmächtige Umbauen oder Verändern des Geräts nicht gestattet und hat den Verlust des Gewährleistungsanspruchs zur Folge.


Gefahr durch Elektrizität

- Das Gerät ist nur zur Verwendung im Innenbereich geeignet. Benutzen Sie es nicht im Freien. Setzen Sie es niemals Regen oder Feuchtigkeit aus. Bewahren Sie es nicht in feuchten Räumen auf.
- Um Stromschläge zu vermeiden, niemals irgendeinen Teil des Produkts öffnen. Im Geräteinneren befinden sich keine vom Benutzer zu wartende Teile.
- Schließen Sie das Gerät nur an eine vorschriftsmäßig installierte Steckdose an, deren Spannung und Frequenz mit dem Typenschild des Geräts genau übereinstimmt und die über einen Fehlerstromschutzschalter (FI) abgesichert ist. Wenn der Netzstecker mit einem Schutzkontakt ausgestattet ist, muss er an eine Steckdose mit Schutzleiter angeschlossen werden. Deaktivieren Sie niemals den Schutzleiter eines Netzkabels. Nichtbeachtung kann zu Schäden am Gerät und zu Verletzungen des Benutzers führen.
- Die Steckdose muss gut zugänglich sein, damit Sie im Bedarfsfall den Netzstecker schnell ziehen können.
- Fassen Sie den Netzstecker niemals mit nassen Händen an, da die Gefahr eines Stromschlags besteht.
- Das Netzkabel darf nicht geknickt oder gequetscht werden. Halten Sie es von heißen Oberflächen und scharfen Kanten fern.
- Ziehen Sie den Netzstecker nie am Kabel aus der Steckdose, fassen Sie immer am Stecker an.
- Trennen Sie das Gerät vom Stromnetz bei längerem Nichtgebrauch, bevor Sie es reinigen und wenn Gewitter auftreten.
- Setzen Sie das Gerät keinen hohen Temperaturen, direktem Sonnenlicht, Tropf- oder Spritzwasser, starken Vibrationen sowie hohen mechanischen Beanspruchungen aus.
- Stellen Sie keine mit Flüssigkeit gefüllten Gegenstände sowie offene Brandquellen wie brennende Kerzen auf oder direkt neben dem Gerät ab.
- Sorgen Sie dafür, dass keine Gegenstände in das Gerät fallen können, insbesondere Metallteile.
- Lassen Sie Reparaturen am Gerät oder am Netzkabel nur von qualifiziertem Fachpersonal durchführen. Reparaturen müssen durchgeführt werden, wenn sichtbare Schäden am Gerät oder am Netzkabel vorhanden sind, Flüssigkeiten oder Objekte in das Gerät gelangt sind, das Gerät Regen ausgesetzt war, das Gerät heruntergefallen ist oder wenn Funktionsstörungen auftreten.
- Die Reinigung beschränkt sich auf die Oberfläche. Dabei darf keine Feuchtigkeit in Anschlussräume oder an Netzspannung führende Teile gelangen. Wischen Sie das Produkt nur mit einem fusselfreien, angefeuchteten Tuch ab. Niemals Lösungsmittel oder scharfe Reinigungsmittel verwenden.

Gefahr für Kinder und Personen mit eingeschränkter Fähigkeit

- Das Gerät ist kein Spielzeug. Halten Sie es vor Kindern und Haustieren fern. Lassen Sie Verpackungsmaterial nicht achtlos liegen. Betreiben Sie das Gerät nicht unbeaufsichtigt.
- Das Gerät darf nur von Personen benutzt werden, die über ausreichende physische, sensorische und geistige Fähigkeiten sowie über entsprechendes Wissen und Erfahrung verfügen. Andere Personen dürfen das Gerät nur benutzen, wenn sie von einer für ihre Sicherheit zuständigen Person beaufsichtigt oder angeleitet werden.

Warnung vor Verbrennung und Brand

- Der zulässige Umgebungstemperaturbereich (Ta) beträgt -5 bis +45 °C. Verwenden Sie das Gerät niemals außerhalb dieses Temperaturbereichs.
- Die Gehäusetemperatur (Tc) kann im Betrieb bis zu 410 °C betragen. Vermeiden Sie den Kontakt mit Personen oder Gegenständen.
- Der Mindestabstand zur beleuchteten Fläche beträgt 2 m. Der Wert ist am Gerät über das Bildzeichen angegeben: .
- Halten Sie das Gerät vor leicht entflammaren Materialien fern. Platzieren Sie es so, dass im Betrieb eine ausreichende Luftzirkulation gewährleistet ist. Das Gerät muss einen Mindestabstand von 50 cm zu angrenzenden Flächen haben und die Lüftungsöffnungen am Gehäuse dürfen auf keinen Fall abgedeckt werden.

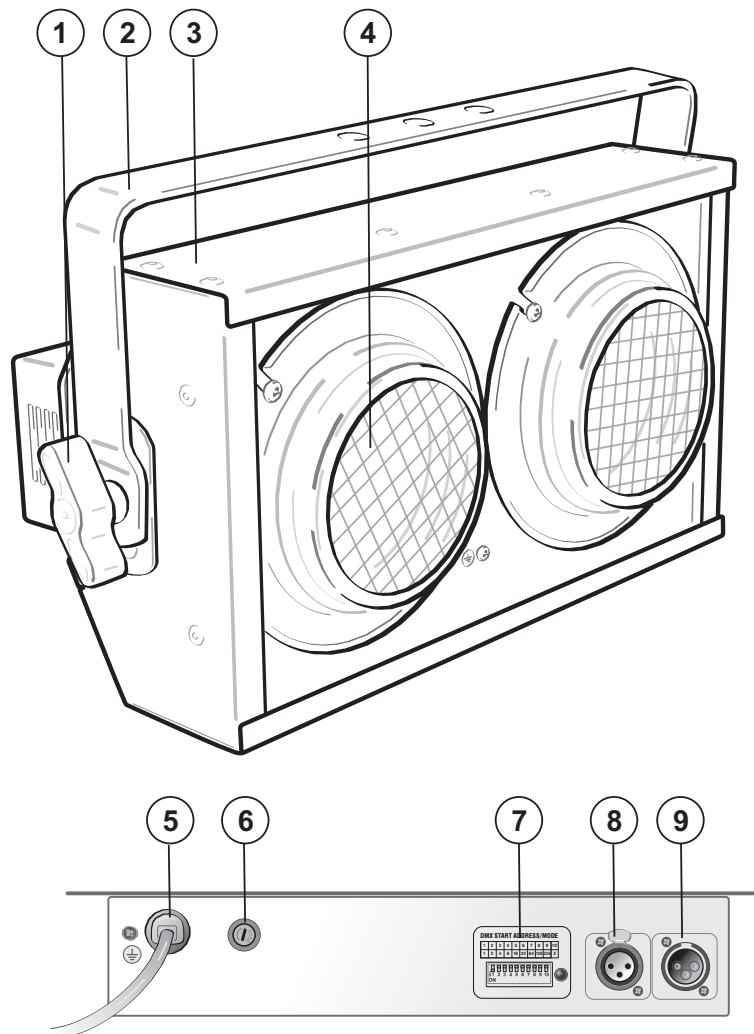
Warnung vor Verletzungen

- Nicht direkt in die Lichtquelle blicken. Personen mit lichtempfindlicher Epilepsie könnten epileptische Anfälle erleiden oder bewusstlos werden.
- Stellen Sie sicher, dass das Gerät fachgerecht und sicher aufgestellt oder befestigt ist und nicht herunterfallen kann. Beachten Sie bei der Installation die gesetzlichen, nationalen Sicherheitsvorschriften insbesondere die Bestimmungen der EN 60598-2-17.
- Versuchen Sie niemals, die Installation selbst vorzunehmen, wenn Sie nicht über eine ausreichende Qualifikation verfügen, sondern beauftragen Sie einen professionellen Installateur. Unsachgemäße Installationen können zu Verletzungen und/oder zur Beschädigung von Eigentum führen.
- Der Hersteller haftet nicht für Schäden, die durch unsachgemäße Installation und unzureichende Sicherheitsvorkehrungen verursacht werden.
- Bei einer Montage über Kopf ist das Gerät immer durch eine zweite Befestigung (z. B. Fangseil oder Fangnetz) zu sichern.
- Während Montage- und Wartungsarbeiten muss der Bereich unterhalb des Geräts abgesperrt sein.
- Bei gewerblicher Nutzung sind die landesspezifischen Unfallverhütungsvorschriften des Verbandes der gewerblichen Berufsgenossenschaften für elektrische Anlagen und Betriebsmittel unbedingt zu beachten.

Vorsicht - Sachschäden

- Schließen Sie das Gerät niemals über einen Dimmer an die Netzspannung an.
- Lichteffekte sind generell nicht für den Dauerbetrieb konzipiert. Längere Betriebszeiten sollten immer durch Pausen unterbrochen werden, um die Lebensdauer des Geräts zu erhöhen.
- Vermeiden Sie es das Gerät in kurzen Intervallen ein- und auszuschalten. Dadurch reduziert sich die Lebensdauer des Geräts erheblich.
- Nehmen Sie das Gerät niemals gleich in Betrieb, nachdem es starken Temperaturschwankungen ausgesetzt wurde. Das dabei entstehende Kondenswasser kann unter Umständen das Gerät zerstören. Lassen Sie das Gerät ausgeschaltet auf Zimmertemperatur kommen. Warten Sie bis das Kondenswasser verdunstet ist.
- Benutzen Sie die Originalverpackung, um das Gerät bei Transport und Lagerung optimal vor Erschütterungen, Staub und Feuchtigkeit zu schützen.
- Wenn am Gerät ein Etikett mit Seriennummer angebracht ist, darf dieses nicht entfernt werden, da ansonsten der Gewährleistungsanspruch erlischt.

GERÄTEBESCHREIBUNG



- | | |
|-----------------------|---------------------------|
| (1) Feststellschraube | (6) Sicherung |
| (2) Montagebügel | (7) DMX-Startadresse/Mode |
| (3) Gehäuse | (8) DMX-Ausgang |
| (4) Lampenabdeckung | (9) DMX-Eingang |
| (5) Netzanschluss | |

INSTALLATION

Leuchtmittel einsetzen/wechseln



GEFAHR! Elektrischer Schlag durch hohe Spannungen

Im Inneren des Geräts befinden sich Teile, die unter hoher elektrischer Spannung stehen. Trennen Sie das Gerät vor dem Einsetzen oder Herausnehmen eines Leuchtmittels unbedingt von der Stromversorgung! Schließen Sie das Gerät erst wieder an, wenn die Abdeckung wieder vollständig angebracht und fest verschlossen ist.



WARNUNG! Verbrennungsgefahr an der Geräteoberfläche und bei unsachgemäßem Umgang mit dem Leuchtmittel

Das Gerät und das Leuchtmittel werden im Betrieb sehr heiß. Lassen Sie das Gerät vor einem Austausch des Leuchtmittels für mindestens 20 Minuten abkühlen.

Das Scheinwerfergehäuse wird ohne Leuchtmittel geliefert. Die passenden Lampentypen sind im Abschnitt „Zubehör“ angegeben. Setzen Sie keine Leuchtmittel mit einer höheren Leistungsangabe ein. Leuchtmittel mit einer höheren Leistung entwickeln höhere Temperaturen, für die das Gerät nicht ausgelegt ist. Bei Zuwiderhandlungen erlischt die Gewährleistung. Beachten Sie die Sicherheitshinweise des Leuchtmittelherstellers.

Vorgehensweise:

- Schritt 1:** Stellen Sie sicher, dass das Gerät ausgeschaltet, vom Stromnetz getrennt und vollständig abgekühlt ist.
- Schritt 2:** Schrauben Sie die Frontabdeckung ab.
- Schritt 3:** Entfernen Sie ggf. das defekte Leuchtmittel aus dem Gehäuse. Lösen Sie dazu die zwei Schrauben mit einem Schraubendreher und lösen Sie die Kabel.
- Schritt 4:** Schließen Sie die Kabel an das neue Leuchtmittel an und ziehen Sie die Schrauben fest. Vermeiden Sie es, den Glaskörper mit bloßen Händen zu berühren.
- Schritt 5:** Legen Sie das Leuchtmittel in das Gehäuse ein und schrauben Sie die Abdeckung wieder an.
- Schritt 6:** Verbinden Sie das Gerät erst dann wieder mit dem Stromnetz, wenn die Frontabdeckung geschlossen und sicher fixiert ist.

Montage



WARNUNG! Verletzungsgefahr durch Herabfallen

Über Kopf installierte Geräte können beim Herabstürzen erhebliche Verletzungen verursachen! Stellen Sie sicher, dass das Gerät sicher installiert ist und nicht herunterfallen kann. Die Montage darf nur durch eine Fachkraft erfolgen, die mit den Gefahren und den einschlägigen Vorschriften hierfür vertraut ist.

Das Gerät kann an einer Traverse oder einer anderen geeigneten Struktur befestigt werden. Die Montage darf niemals freischwingend erfolgen.

- 1 Die tragende Struktur muss mindestens für das Zehnfache aller montierten Geräte ausgelegt sein.
- 2 Sperren Sie den Arbeitsbereich während der Montage und arbeiten Sie von einer stabilen Plattform aus.
- 3 Verwenden Sie Montagematerial, das für die Struktur geeignet ist und die Last des Geräts tragen kann. Geeignetes Montagematerial finden Sie im Abschnitt „Zubehör“.
- 4 Sichern Sie das Gerät mit einem Fangseil oder einer anderen geeigneten Einrichtung zusätzlich ab. Diese zweite Aufhängung muss auf Grundlage der aktuellsten Arbeitsschutzbestimmungen ausreichend dimensioniert und so angebracht sein, dass im Fehlerfall der Hauptaufhängung kein Teil der Installation herabfallen kann. Für die Befestigung eines Fangseils ist eine entsprechende Öse am Gerät montiert. Befestigen Sie das Sicherungsseil so, dass der Fallweg des Geräts nicht mehr als 20 cm betragen kann.
- 5 Zum Ausrichten des Geräts lösen Sie die Feststellschrauben am Hängebügel, stellen die gewünschte Neigung ein und ziehen die Schrauben wieder fest an.

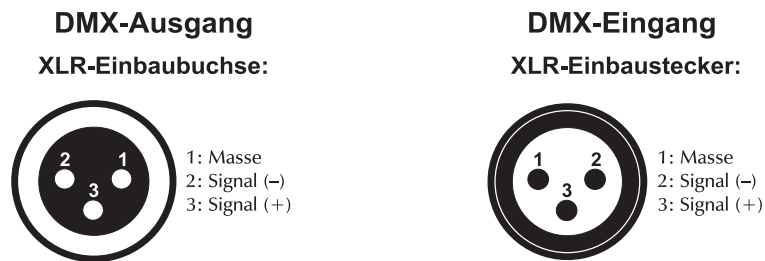
- Nach der Montage muss das Gerät regelmäßig gewartet und überprüft werden, um mögliche Korrosion, Verformung und Lockerung zu vermeiden.

DMX512-Ansteuerung

Für die Ansteuerung des Geräts per DMX512 ist eine Datenverbindung notwendig. Das Gerät verfügt dazu über 3-polige XLR-Anschlüsse.

- Verbinden Sie den Ausgang Ihres Controllers mit dem DMX-Eingang DMX IN des Geräts über ein DMX-Kabel.
- Verbinden Sie den DMX-Ausgang DMX OUT des Geräts mit dem DMX-Eingang des nächsten Geräts in der Kette. Verbinden Sie immer einen Ausgang mit dem Eingang des nächsten Geräts bis alle Geräte angeschlossen sind.
- Am letzten Gerät muss die DMX-Leitung durch einen Abschlusswiderstand abgeschlossen werden. Dazu wird ein XLR-Stecker in den DMX-Ausgang am letzten Gerät gesteckt, bei dem zwischen Signal (-) und Signal (+) ein 120-Ω-Widerstand eingelötet ist.
- Ab einer Kabellänge von 300 m oder nach 32 angeschlossenen DMX-Geräten sollte das Signal mit Hilfe eines DMX-Aufholverstärkers verstärkt werden, um eine fehlerfreie Datenübertragung zu gewährleisten.

Belegung der XLR-Verbindung:



BEDIENUNG

Nach dem Anschluss ans Netz ist das Gerät betriebsbereit. Nehmen Sie nun die notwendigen Einstellungen für die jeweilige Betriebsart mit den DIP-Schaltern vor. Das Gerät kann entweder im Standalone-Betrieb über DIP-Schalter oder im DMX-gesteuerten Modus über ein DMX-Lichtsteuergerät betrieben werden.

Achtung! Die maximale Einschaltdauer beträgt 1 Minute. Danach das Gerät abschalten und 3 Minuten abkühlen lassen.

Betrieb ohne DMX-Steuergerät

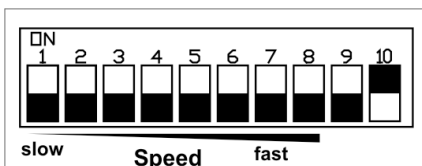
Manueller Modus



Um das Gerät manuell zu dimmen, stellen Sie DIP-Schalter 9 und 10 auf ON.

Stellen Sie die Helligkeit der beiden Lampen mit den DIP-Schaltern 5 bis 8 ein. DIP-Schalter 1 bis 4 sind in diesem Modus ungültig.

Auto-Modus



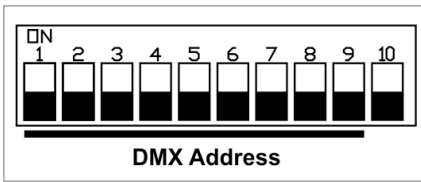
Für automatisches Dimmen stellen Sie DIP-Schalter 9 auf OFF und 10 auf ON.

Stellen Sie die gewünschte Dimmergeschwindigkeit mit den DIP-Schaltern 1 bis 8 ein (Schalter auf ON = langsam, Schalter auf OFF = schnell).

DMX-Betrieb

Zur Steuerung über ein Lichtsteuergerät mit DMX512-Protokoll verfügt das Gerät über einen DMX-Steuerkanal. Es können mehrere Geräte miteinander verbunden werden.

DMX-Betriebsart einstellen



Stellen Sie für DMX-Betrieb DIP-Schalter 10 auf OFF.

Benutzen Sie DIP-Schalter 1 bis 9, um die gewünschte DMX-Startadresse einzugeben.

DMX-Startadresse einstellen

Damit das Gerät vom Lichtsteuergerät angesteuert werden kann, muss die DMX-Startadresse für seinen 1. DMX-Kanal eingestellt werden. Die Einstellung erfolgt als Binärzahl über die DIP-Schalter entsprechend folgender Tabelle.

Bitte vergewissern Sie sich, dass sich die Steuerkanäle nicht mit anderen Geräten überlappen, damit das Gerät korrekt und unabhängig von anderen Geräten in der DMX-Verbindung funktioniert. Werden mehrere Geräte auf eine Adresse definiert, arbeiten sie synchron.

Belegung der DIP-Schalter:

Einstellen der DMX-Startadresse:	DIP-Schalter Nr.	1	2	3	4	5	6	7	8	9
Gerätenummer & Kanäle	Startadresse	1	2	4	8	16	32	64	128	256
Gerät 1 - Kanal 1	On	▲								
	Off		▼	▼	▼	▼	▼	▼	▼	▼
Gerät 2 - Kanal 2	On		▲							
	Off	▼		▼	▼	▼	▼	▼	▼	▼
Gerät 3 - Kanal 3	On	▲	▲							
	Off			▼	▼	▼	▼	▼	▼	▼
Gerät 4 - Kanal 4	On			▲						
	Off	▼	▼		▼	▼	▼	▼	▼	▼
Gerät 5 - Kanal 5	On	▲		▲						
	Off		▼		▼	▼	▼	▼	▼	▼

DMX-Protokoll

Kanal	Wert	Funktion
1	000 - 255	Helligkeit (Dimmer) 0 - 100%

REINIGUNG UND WARTUNG

Das Gerät sollte äußerlich in regelmäßigen Abständen von Verunreinigungen wie Staub usw. gereinigt werden.

- 1 Trennen Sie das Gerät vom Netz und lassen Sie es abkühlen, bevor Sie mit der Reinigung beginnen.
- 2 Reinigen Sie die Oberflächen mit einem fusselfreien, angefeuchteten Tuch. Verwenden Sie auf keinen Fall Alkohol oder irgendwelche Lösungsmittel, da sonst die Gehäuseoberflächen beschädigt werden könnten. Vermeiden Sie unbedingt das Eindringen von Nässe oder Feuchtigkeit in das Gerät.
- 3 Das Gerät muss trocken sein, bevor Sie es wieder einschalten.

Im Geräteinneren befinden sich keine zu wartenden Teile. Öffnen Sie das Gehäuse nicht. Unternehmen Sie keine Reparaturversuche, da dies ein Sicherheitsrisiko darstellt. Wartungs- und Servicearbeiten sind ausschließlich dem autorisierten Fachhandel vorbehalten. Sollten einmal Ersatzteile benötigt werden, verwenden Sie bitte nur Originalersatzteile. Sollten Sie noch weitere Fragen haben, wenden Sie sich bitte an Ihren Fachhändler.

Sicherungswechsel

Wenn die Feinsicherung des Geräts defekt ist, ersetzen Sie diese durch eine Sicherung gleichen Typs.

- 1 Trennen Sie das Gerät vom Netz und lassen Sie es abkühlen.
- 2 Öffnen Sie den Sicherungshalter am Netzanschluss mit einem passenden Schraubendreher.
- 3 Entfernen Sie die defekte Sicherung aus dem Sicherungshalter und setzen Sie die neue Sicherung ein.
- 4 Setzen Sie den Sicherungshalter wieder im Gehäuse ein. Danach kann das Gerät wieder mit dem Netz verbunden werden.

UMWELTSCHUTZ



Informationen zur Entsorgung

Bitte übergeben Sie das Gerät bzw. die Geräte am Ende der Nutzungsdauer zur umweltgerechten Entsorgung einem örtlichen Recyclingbetrieb. Geräte, die mit diesem Symbol gekennzeichnet sind, dürfen nicht im Hausmüll entsorgt werden. Für weitere Informationen wenden Sie sich bitte an Ihren Händler oder die zuständige örtliche Behörde. Entnehmen Sie evtl. eingelegte Batterien und entsorgen Sie diese getrennt vom Produkt.



Als Endverbraucher sind Sie durch die Batterieverordnung gesetzlich zur Rückgabe aller gebrauchten Batterien und Akkus verpflichtet. Die Entsorgung über den Hausmüll ist verboten. Verbrauchte Batterien können Sie unentgeltlich bei den Sammelstellen Ihrer Gemeinde und überall, wo Batterien verkauft werden, abgeben. Mit der Verwertung von Altgeräten und der ordnungsgemäßen Entsorgung von Batterien und Akkus leisten Sie einen wichtigen Beitrag zum Schutz unserer Umwelt.

TECHNISCHE DATEN

Stromversorgung:	230 V AC, 50 Hz
Gesamtanschlusswert:	Max. 1300 W
Schutzart:	IP20
Schutzklasse:	SK I
Passendes Leuchtmittel:	120 V/650 W PAR-36 G-53 STC
Stromanschluss:	Festes Stromanschlusskabel mit Schutzkontaktstecker
Aufbau Kabel:	3 x 1,0 mm ² H05SS-F
Kabellänge:	Ca. 0,8 m
Sicherung:	F 8 A, 250V, Sicherung auswechselbar
Socket/Fassung:	Drähte
Lampenart:	Halogenlampe
Lampenspezifikation:	Dimmbar
Betriebsdauer:	Max. 1 min.
DMX-Kanäle:	1
DMX-Eingang:	1 x 3-pol XLR (M) Einbauversion
DMX-Ausgang:	1 x 3-pol XLR (W) Einbauversion
Kühlung:	Passive Konvektionskühlung
Ansteuerung:	Stand-alone; DMX
Bauform:	PAR-36
Aufnahmesystem:	Montagebügel
Material:	Metall
Maße:	Breite: 38,8 cm
	Tiefe: 17 cm
	Höhe: 24 cm
Gewicht:	2,43 kg

Zubehör

OMNILUX DWE PAR-36 G53 120V/650W WFL 100h	Best.-Nr. 88069005
EUROLITE TH-90 Theaterhaken für 50mm Rohr	Best.-Nr. 58000720
EUROLITE TH-90S Theaterhaken, schwarz	Best.-Nr. 58000721
EUROLITE TH-200 Theaterhaken, silber	Best.-Nr. 58000740
EUROLITE TH-200S Theaterhaken, schwarz	Best.-Nr. 58000741
EUROLITE Sicherheitsseil A 3x600mm bis 5kg, silber	Best.-Nr. 58010310

Technische Änderungen ohne vorherige Ankündigung und Irrtum vorbehalten. © 25.09.2023

USER MANUAL

eurolite®

Audience Blinder DMX for 2x PAR-36



DANGER! Electric shock caused by short-circuit

Be careful with your operations. With a dangerous voltage you can suffer a dangerous electric shock when touching the wires. Never open the housing. Keep the device away from rain and moisture.



Please read these instructions carefully before using the product. They contain important information for the correct use of the product.

Every person involved with the installation, operation and maintenance of this device has to

- be qualified
- follow the instructions of this manual
- consider this manual to be part of the total product
- keep this manual for the entire service life of the product
- pass this manual on to every further owner or user of the product
- download the latest version of the user manual from the Internet

INTRODUCTION

Thank you for having chosen one of our products. If you follow the instructions given in this manual, we are sure that you will enjoy this device for a long period of time.

Product features

Audience blinder for 2 PAR 36 120V/650W lamps (with dimmer)

- DMX512 control possible via any commercial DMX controller
- 1 controllable DMX channel
- Manual dimming via DIP switches
- For 2 PAR 36 120V/650W lamps
- Each lamp is individually connected to an internal lustre terminal, so that any lamp of your choice can easily be wired
- Extreme and lightning-fast light displays
- Rugged housing
- Delivered with silicone power cord and safety-plug
- Ceiling or trussing installation possible

SAFETY INSTRUCTIONS



WARNING!

Please read the safety warnings carefully and only use the product as described in this manual to avoid accidental injury or damage.



DANGER! Electric shock caused by high voltages

Within the device there are areas where high voltages may be present. Completely disconnect the device from the power supply before you open or remove covers. Mount all covers and attach them firmly before connecting the device again.

Intended use

- This device is a spotlight housing for illumination. This device is designed for professional use in the field of event technology, e.g. on stage. It is not suitable for household lighting.
- Only use the device according to the instructions given herein. Damages due to failure to follow these operating instructions will void the warranty! We do not assume any liability for any resulting damage.
- We do not assume any liability for material and personal damage caused by improper use or non-compliance with the safety instructions. In such cases, the warranty will be null and void.
- Unauthorized rebuilds or modifications of the device are not permitted for reasons of safety and render the warranty invalid.

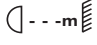
Danger due to electricity

- The device is suitable for indoor use only. Do not use it outdoors. Never expose it to rain or moisture. Do not store it in rooms exposed to moisture.
- To reduce the risk of electric shock, do not open any part of the device. There are no serviceable parts inside the device.
- Only connect the device to a properly installed mains outlet. The outlet must be protected by residual current breaker (RCD). The voltage and frequency must exactly be the same as stated on the device. If the mains cable is equipped with an earthing contact, then it must be connected to an outlet with a protective ground. Never deactivate the protective ground of a mains cable. Failure to do so could possibly injure the user.
- The mains outlet must be easily accessible so that you can unplug the device quickly if need be.
- Never touch the mains plug with wet or damp hands. There is the risk of potentially fatal electric shock.
- The mains cable must not be bent or squeezed. Keep it away from hot surfaces or sharp edges.
- Never pull the mains cable to disconnect the mains plug from the mains outlet, always seize the plug.
- Unplug the device during lightning storms, when unused for long periods of time or before cleaning.
- Do not expose the device to any high temperatures, direct sunlight, dripping or splashing water, strong vibrations or heavy mechanical stress.
- Do not place any objects filled with liquids on the device.
- Do not place any open sources of fire, such as burning candles, on or directly next to the device.
- Make sure that objects cannot fall into the device, in particular metal parts.
- Only have repairs to the device or its mains cable carried out by qualified service personnel. Repairs are required when the device or the mains cable is visibly damaged, liquid has been spilled or objects have fallen into the device; when the device has been exposed to rain or moisture, has been dropped or malfunctions occur.
- Cleaning of the device is limited to the surface. Make sure that moisture does not come into contact with any areas of the terminal connections or mains voltage control parts. Only wipe off the product with a soft lint-free and moistened cloth. Never use solvents or aggressive detergents.

Danger to children and people with restricted abilities

- This product is not a toy. Keep it out of the reach of children and pets. Do not leave packaging material lying around carelessly. Never leave this device running unattended.
- This device may be used only by persons with sufficient physical, sensorial, and intellectual abilities and having corresponding knowledge and experience. Other persons may use this device only if they are supervised or instructed by a person who is responsible for their safety.

Warning – risk of burns and fire

- The admissible ambient temperature range (Ta) is -5 to +45°C. Do not operate the device outside of this temperature range.
- The housing temperature (Tc) can be up to 410°C during use. Avoid contact by persons and materials.
- Do not illuminate surfaces within 2 m of the device. This value is indicated on the device by the  symbol.
- Do not use the device near highly flammable materials. Always place the device at a location where sufficient air circulation is ensured. Leave 50 cm of free space around the device. Never cover the air vents of the housing.

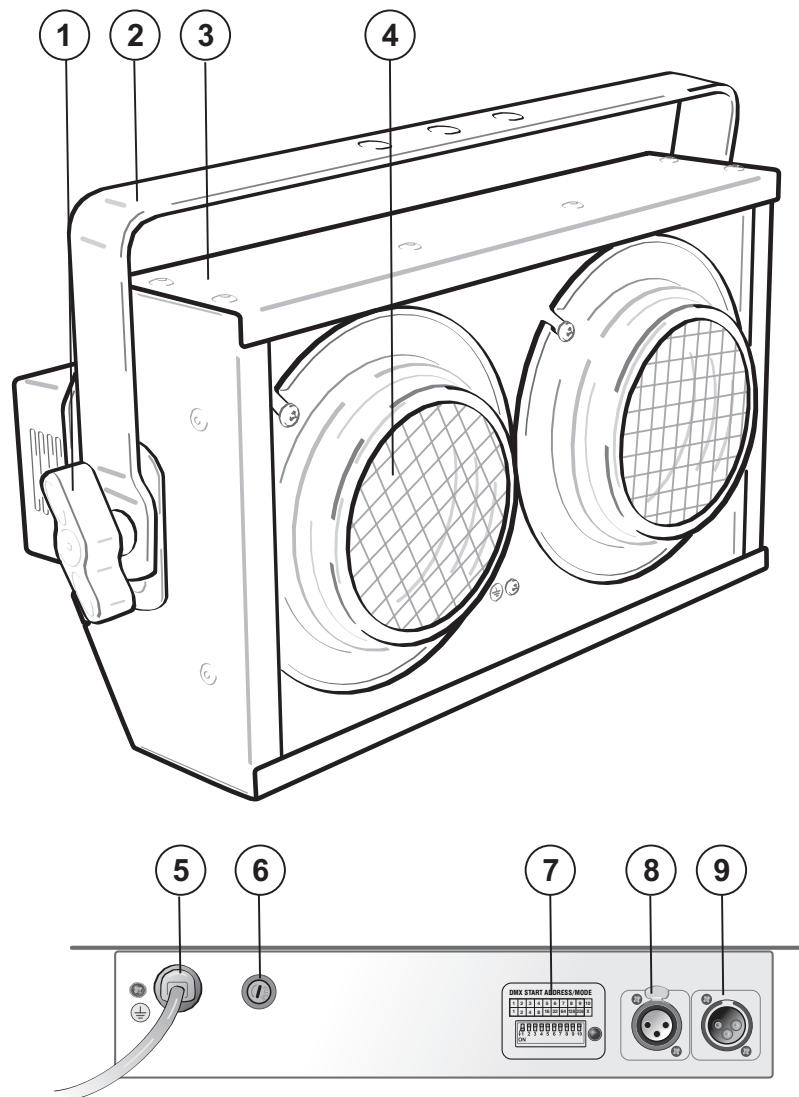
Warning – risk of injuries

- Do not look directly at the light source. Persons with light-sensitive epilepsy may suffer from epileptic seizures or fall unconscious.
- Make sure that the product is set up or installed safely and expertly and prevented from falling down. Comply with the standards and rules that apply in your country, in particular EN 60598-2-17.
- If you lack the qualification, do not attempt the installation yourself, but instead use a professional installer. Improper installation can result in bodily injury and or damage to property.
- The manufacturer cannot be made liable for damages caused by incorrect installations or insufficient safety precautions.
- For overhead use, always secure the device with a secondary safety attachment such as a safety bond or safety net.
- Make sure that the area below the installation place is blocked when rigging, derigging or servicing the device.
- For commercial use the country-specific accident prevention regulations of the government safety organization for electrical facilities must be complied with at all times.

Caution – material damage

- This device must not be connected to the mains voltage by means of a dimmer.
- Lighting effects are not designed for permanent operation. Consistent operation breaks will ensure that the device will serve you for a long time without defects.
- Never switch the device on and off in short intervals. This will considerably reduce the service life of the device.
- If the device has been exposed to drastic temperature fluctuation, do not switch it on immediately. The resulting condensation may destroy the device. Allow the device to reach room temperature before connecting it. Wait until the condensation has evaporated.
- Please use the original packaging to protect the device against vibration, dust and moisture during transportation or storage.
- If a serial number label is affixed to the device, do not remove the label as this would make the warranty void.

DESCRIPTION OF THE DEVICE



- (1) Fixation screw
- (2) Mounting bracket
- (3) Housing
- (4) Lamp cover
- (5) Power input

- (6) Fuse
- (7) DMX startaddress/mode
- (8) DMX output
- (9) Power input

INSTALLATION

Installing/replacing the illuminant



DANGER! Electric shock caused by high voltages

Within the device there are areas where high voltages may be present. Always disconnect the device from the mains socket prior to installing or replacing a lamp. Mount the cover and attach it firmly before connecting the device again.



WARNING! Risk of burns at the surface and in case of inappropriate handling of the illuminant

The device and the illuminant become very hot during operation. Let the device cool down for at least 20 minutes before replacing the illuminant.

The device is supplied without illuminant. The matching illuminant types are indicated in the “Accessories” section. Do not install illuminants with a higher wattage! Illuminants with a higher wattage generate temperatures the device was not designed for. Damages caused by non-observance are not subject to warranty. Observe the safety instructions of the illuminant manufacturer.

Procedure:

- Step 1:** Make sure that the device is turned off, disconnected from the mains and completely cooled down.
- Step 2:** Unscrew the lamp cover.
- Step 3:** If replacing the lamp, remove the old lamp from the housing and loosen the screws and wires.
- Step 4:** Connect the wires with the new lamp and tighten the screws. Avoid touching the glass bulb bare-handed.
- Step 5:** Insert the lamp in the housing and screw the lamp cover back on.
- Step 6:** Only reconnect the device to the mains after the front cover has been closed and securely fixed.

Rigging



WARNING! Risk of injury caused by falling objects

Devices in overhead installations may cause severe injuries when crashing down. Make sure that the device is installed securely and cannot fall down. The installation must be carried out by a specialist who is familiar with the hazards and the relevant regulations.

The device may be fastened to a truss or similar rigging structure. The device must never be fixed swinging freely in the room.

- 1 The rigging structure must support at least 10 times the weight of all fixtures to be installed on it.
- 2 Block access below the work area and work from a stable platform when installing the device.
- 3 Use rigging hardware that is compatible with the structure and capable of bearing the weight of the device. Please refer to the “Accessories” section for a list of suitable rigging hardware.
- 4 Secure the device with a safety bond or other secondary attachment. This secondary safety attachment must be sufficiently dimensioned in accordance with the latest industrial safety regulations and constructed in a way that no part of the installation can fall down if the main attachment fails. An appropriate eyelet is mounted on the device for fixation of the safety rope. Fasten the safety rope in such a way that, in the event of a fall, the maximum drop distance of the device will not exceed 20 cm.
- 5 To align the device, release the fixation screws at the mounting bracket, adjust the desired inclination angle and tighten the fixation screws.
- 6 After installation, the device requires inspections periodically to prevent the possibility of corrosion, deformation and looseness.

DMX512 control

A DMX512 data link is required in order to control the device via DMX. The device provides 3-pin XLR connectors for DMX connection.

- 1 Connect the output of your DMX controller to the DMX input DMX IN of the device with a DMX cable.
- 2 Connect the DMX output DMX OUT of the light set to the DMX input of the next unit in the chain. Always connect one output to the input of the next unit until all units are connected.
- 3 At the last unit, the DMX cable has to be terminated. Plug the terminator with a 120 Ω resistor between Signal (-) and Signal (+) in the DMX output of the last unit.
- 4 If the cable length exceeds 300 m or the number of DMX devices is greater than 32, it is recommended to insert a DMX level amplifier to ensure proper data transmission.

XLR connection:



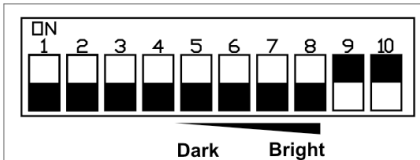
OPERATION

After connecting the device to the mains it is ready for operation. The operating modes can be selected by means of the DIP switches. The device can be operated in stand-alone mode or in DMX-controlled mode via any commercial DMX controller.

Caution! The maximum on-period is 1 minute. Afterwards, switch the device off and let it cool down for 3 minutes.

Operation without DMX Controller

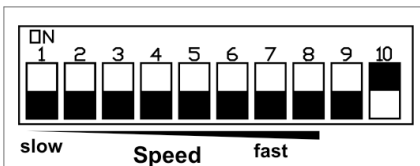
Manual mode



In order to select manual dimming, set DIP switches 9 and 10 to ON.

Adjust the brightness of the two lamps with DIP switches 5 to 8. DIP switches 1 to 4 are invalid in this mode.

Auto mode



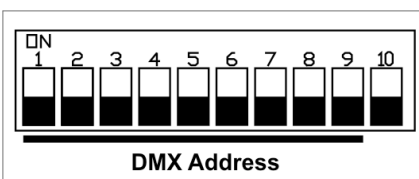
In order to select automatic dimming, set DIP switch 9 to OFF and 10 to ON.

Adjust the desired dimming speed with DIP switches 1 to 8 (switches set to ON = slow, switches set to OFF = fast).

DMX operation

To control the device via a lighting controller with DMX512 protocol, the device is equipped with two DMX control channels. Several units can be interconnected

Adjusting the DMX operating mode



For DMX-controlled operation set DIP switch 10 to OFF.

Use DIP Switches 1 to 9 to set the desired DMX start address.

Adjusting the DMX start address

To the control the device from a DMX lighting controller, adjust the DMX start address for its first DMX channel. The start address is adjusted as a binary number via the DIP switches as set out in the table below.

Please make sure that you do not have any overlapping channels in order to control each device correctly and independently from any other fixture on the DMX data link. If two, three or more devices are addressed similarly, they will work similarly.

Occupation of the DIP switches:

Setting the DMX-starting address:		DIP-switch no.	1	2	3	4	5	6	7	8	9
Device number & channels		Starting address	1	2	4	8	16	32	64	128	256
Device 1 - channel 1	On	▲									
	Off		▼	▼	▼	▼	▼	▼	▼	▼	▼
Device 2 - channel 2	On		▲								
	Off	▼		▼	▼	▼	▼	▼	▼	▼	▼
Device 3 - channel 3	On	▲	▲								
	Off			▼	▼	▼	▼	▼	▼	▼	▼
Device 4 - channel 4	On			▲							
	Off	▼	▼		▼	▼	▼	▼	▼	▼	▼
Device 5 - channel 5	On	▲		▲							
	Off		▼		▼	▼	▼	▼	▼	▼	▼

DMX protocol

Channel	Value	Function
1	000 - 255	Brightness (Dimmer) 0 - 100%

CLEANING AND MAINTENANCE

The outside of the device should be cleaned periodically to remove contaminants such as dust etc.

- 1 Disconnect the device from power and allow it to cool before cleaning.
- 2 Clean the surface with a soft lint-free and moistened cloth. Never use alcohol or solvents as these may damage the surface. Make sure that no liquids can enter the device.
- 3 The device must be dry before reapplying power.

There are no serviceable parts inside. Do not open the housing. Do not try to repair the device by yourself as this may result in damage. Maintenance and service operations are only to be carried out by authorized dealers. Should you need any spare parts, please use genuine parts. Should you have further questions, please contact your dealer.

Replacing the fuse

If the fine-wire fuse of the device fuses, only replace the fuse by a fuse of same type and rating.

- 1 Disconnect the device from power and allow it to cool.
- 2 Open the fuse holder at the mains connection with a fitting screwdriver.
- 3 Remove the old fuse from the fuse holder and replace it with a new fuse.
- 4 Carefully push the fuse holder back into its position before reapplying power.

PROTECTING THE ENVIRONMENT



Disposal of old equipment

When to be definitively put out of operation, take the product to a local recycling plant for a disposal which is not harmful to the environment. Devices marked with this symbol must not be disposed of as household waste. Contact your retailer or local authorities for more information. Remove any inserted batteries and dispose of them separately from the product.



You as the end user are required by law (Battery Ordinance) to return all used batteries/rechargeable batteries. Disposing of them in the household waste is prohibited. You may return your used batteries free of charge to collection points in your municipality and anywhere where batteries/rechargeable batteries are sold. By disposing of used devices and batteries correctly, you contribute to the protection of the environment.

TECHNICAL SPECIFICATIONS

Power supply:	230 V AC, 50 Hz
Power consumption:	Max. 1300 W
IP classification:	IP20
Protection class:	Protection class I
Suitable lamp:	120 V/650 W PAR-36 G-53 STC
Power connection:	Fixed power supply cord with safety plug
Cable construction:	3 x 1,0 mm ² H05SS-F
Cable length:	Approx. 0,8 m
Fuse:	F 8 A/250 V, Fuse replaceable
Base:	Wires
Lamp type:	Halogen lamp
Lamp specification:	Dimmable
Operating time:	Max. 1 min.
DMX channels:	1
DMX input:	1 x 3-pin XLR (M) mounting version
DMX output:	1 x 3-pin XLR (F) mounting version
Cooling:	Passive convection cooling
Control:	Stand-alone; DMX
Construction:	PAR-36
Attachment system:	Mounting bracket
Material:	Metal
Dimensions:	Width: 38,8 cm
	Depth: 17 cm
	Height: 24 cm
Weight:	2,43 kg

Accessories

OMNILUX DWE PAR-36 G53 120V/650W WFL 100h	No. 88069005
EUROLITE TH-90 Theatre hook for 50mm pipe	No. 58000720
EUROLITE TH-90S Theatre hook, black	No. 58000721
EUROLITE TH-200 Theatre hook, silver	No. 58000740
EUROLITE TH-200S Theatre hook, black	No. 58000741
EUROLITE Safety Bond A 3x600mm up to 5kg, silver	No. 58010310

All information is subject to change without prior notice. © 25.09.2023

eurolite®

Eurolite is a brand of Steinigke Showtechnic GmbH Andreas-Bauer-Str. 5 97297 Waldbüttelbrunn Germany
D00124081 Version 2.3 Publ. 25/09/2023

