

eurolite®
PAR-64
Spotlight Housing



Bedienungsanleitung
User Manual

eurolite®

PAR-64 Spotlight Housing

Scheinwerfergehäuse mit GX16 Stift-Anschluss für Bühne, Diskotheken und Messestände
Spotlight housing with GX16 connector for stage, discotheques and trade fair stands

No. 42100963

No. 42101072

www.eurolite.de

Inhaltsverzeichnis / Table of contents

Deutsch

EINFÜHRUNG	4
<i>Produktmerkmale</i>	4
SICHERHEITSHINWEISE	5
GERÄTEBESCHREIBUNG	7
LEUCHTMITTEL EINSETZEN/WECHSELN	8
ANSCHLUSS ANS NETZ	8
INSTALLATION	9
REINIGUNG UND WARTUNG	9
UMWELTSCHUTZ	9
TECHNISCHE DATEN	10
<i>Zubehör</i>	10

English

INTRODUCTION	12
<i>Product features</i>	12
SAFETY INSTRUCTIONS	13
DESCRIPTION OF THE DEVICE	15
INSTALLING/REPLACING THE ILLUMINANT	16
CONNECTION TO THE MAINS	16
INSTALLATION	17
CLEANING AND MAINTENANCE	17
PROTECTING THE ENVIRONMENT	17
TECHNICAL SPECIFICATIONS	18
<i>Accessories</i>	18

Diese Bedienungsanleitung gilt für die Artikelnummern: / This user manual is valid for the article numbers:

42100963, 42101072

Das neueste Update dieser Bedienungsanleitung finden Sie im Internet unter:

You can find the latest update of this user manual in the Internet under:

www.eurolite.de

BEDIENUNGSANLEITUNG

eurolite®

PAR-64-Scheinwerfergehäuse schwarz



GEFAHR! Elektrischer Schlag durch Kurzschluss

Seien Sie besonders vorsichtig beim Umgang mit gefährlicher Netzspannung. Bei dieser Spannung können Sie einen lebensgefährlichen elektrischen Schlag erhalten. Öffnen Sie das Gerät niemals und schützen Sie es vor Feuchtigkeit und Nässe.



Lesen Sie vor der Verwendung des Geräts diese Bedienungsanleitung. Sie erhalten dadurch wichtige Hinweise für den korrekten Betrieb.

Alle Personen, die mit der Aufstellung, Inbetriebnahme, Bedienung, Wartung und Instandhaltung dieses Gerätes zu tun haben, müssen

- entsprechend qualifiziert sein
- diese Bedienungsanleitung genau beachten
- die Bedienungsanleitung als Teil des Produkts betrachten
- die Bedienungsanleitung während der Lebensdauer des Produkts behalten
- die Bedienungsanleitung an jeden nachfolgenden Besitzer oder Benutzer des Produkts weitergeben
- sich die letzte Version der Anleitung im Internet herunterladen

EINFÜHRUNG

Wir freuen uns, dass Sie sich für eines unserer Produkte entschieden haben. Wenn Sie nachfolgende Hinweise beachten, sind wir sicher, dass Sie lange Zeit Freude an Ihrem Kauf haben werden.

Produktmerkmale

Scheinwerfergehäuse für Bühne, Diskotheken und Messestände

- Lieferung erfolgt komplett verdrahtet mit schwarzem Silikonkabel, passendem GX16 Stift-Anschluss, sicherem Erdungsanschluss im Gehäuse und direkt angecrimptem Keramiksockel
- CE-gerechter Berührungsschutz am hinteren Gehäusedeckel (Schutzgitter)
- Für Leuchtmittel mit max. 1000 W
- Stabiles, kräftiges Aluminiumgehäuse
- Starker, breiter und schwenkbarer Aluminium-Montagebügel
- Hitzeisolierte Feststellschraube
- Farbfilterrahmen wird mitgeliefert
- 4 Halteklammern für den Farbfilterrahmen mit Federverschluss und komfortablem Druckschnapper
- Splitterschutzgitter im Tubus integriert
- Kräftige Verschlüsse mit Zugfeder für sicheren Halt - trotzdem schnelles Öffnen des hinteren Gehäusedeckels und Austausch der Lampe
- Kräftige Kabelzugentlastung
- Innen geschwärtzter Tubus für präzisen Lichtaustritt
- Lieferung erfolgt ohne Leuchtmittel
- Erhältlich in silber und schwarz

PAR-64 Spot Long mit Stecker schwarz, 42100963

- Hervorragend geeignet zum leichten Einsetzen von Raylight-Reflektoren mit passendem GX16-Stift-Anschluss
- Einfache Montage: Keramiksockel aufstecken - fertig!

PAR-64 Spot Short schwarz, 42101072

- Netzstecker muss separat bestellt werden

SICHERHEITSHINWEISE

**WARNUNG!**

Lesen Sie aufmerksam die Sicherheitshinweise und benutzen Sie das Produkt nur wie in dieser Anleitung beschrieben, damit es nicht versehentlich zu Verletzungen oder Schäden kommt.

Verwendungszweck

- Bei diesem Gerät handelt es sich um ein Scheinwerfergehäuse für Beleuchtungszwecke. Das Gerät ist für professionelle Anwendungen im Bereich der Veranstaltungstechnik vorgesehen (z. B. auf Bühnen). Es ist nicht für die Raumbelichtung in Haushalten geeignet.
- Verwenden Sie das Produkt ausschließlich gemäß den hier gegebenen Vorgaben. Bei Schäden, die durch Nichtbeachten dieser Anleitung verursacht werden, erlischt der Garantieanspruch. Für Folgeschäden wird keine Haftung übernommen.
- Bei Sach- oder Personenschäden, die durch unsachgemäße Handhabung oder Nichtbeachten der Sicherheitshinweise verursacht werden, übernehmen wir keine Haftung und es erlischt jeder Garantieanspruch.
- Aus Sicherheitsgründen ist das eigenmächtige Umbauen oder Verändern des Geräts nicht gestattet und hat den Verfall der Garantieleistung zur Folge.


Gefahr durch Elektrizität

- Das Gerät ist nur zur Verwendung im Innenbereich geeignet. Benutzen Sie es nicht im Freien. Setzen Sie es niemals Regen oder Feuchtigkeit aus. Bewahren Sie es nicht in feuchten Räumen auf.
- Um Stromschläge zu vermeiden, niemals irgendeinen Teil des Produkts öffnen. Im Geräteinneren befinden sich keine vom Benutzer zu wartende Teile.
- Schließen Sie das Gerät nur an eine vorschriftsmäßig installierte Steckdose an, deren Spannung und Frequenz mit dem Typenschild des Geräts genau übereinstimmt und die über einen Fehlerstromschutzschalter (FI) abgesichert ist. Wenn der Netzstecker mit einem Schutzkontakt ausgestattet ist, muss er an eine Steckdose mit Schutzleiter angeschlossen werden. Deaktivieren Sie niemals den Schutzleiter eines Netzkabels. Nichtbeachtung kann zu Schäden am Gerät und zu Verletzungen des Benutzers führen.
- Die Steckdose muss gut zugänglich sein, damit Sie im Bedarfsfall den Netzstecker schnell ziehen können.
- Fassen Sie den Netzstecker niemals mit nassen Händen an, da die Gefahr eines Stromschlags besteht.
- Das Netzkabel darf nicht geknickt oder gequetscht werden. Halten Sie es von heißen Oberflächen und scharfen Kanten fern.
- Ziehen Sie den Netzstecker nie am Kabel aus der Steckdose, fassen Sie immer am Stecker an.
- Trennen Sie das Gerät vom Stromnetz bei längerem Nichtgebrauch, bevor Sie es reinigen und wenn Gewitter auftreten.
- Setzen Sie das Gerät keinen hohen Temperaturen, direktem Sonnenlicht, Tropf- oder Spritzwasser, starken Vibrationen sowie hohen mechanischen Beanspruchungen aus.
- Stellen Sie keine mit Flüssigkeit gefüllten Gegenstände sowie offene Brandquellen wie brennende Kerzen auf oder direkt neben dem Gerät ab.
- Sorgen Sie dafür, dass keine Gegenstände in das Gerät fallen können, insbesondere Metallteile.
- Lassen Sie Reparaturen am Gerät oder am Netzkabel nur von qualifiziertem Fachpersonal durchführen. Reparaturen müssen durchgeführt werden, wenn Sichtbare Schäden am Gerät oder am Netzkabel vorhanden sind, Flüssigkeiten oder Objekte in das Gerät gelangt sind, das Gerät Regen ausgesetzt war, das Gerät heruntergefallen ist oder wenn Funktionsstörungen auftreten.
- Die Reinigung beschränkt sich auf die Oberfläche. Dabei darf keine Feuchtigkeit in Anschlussräume oder an Netzspannung führende Teile gelangen. Wischen Sie das Produkt nur mit einem fusselfreien, angefeuchteten Tuch ab. Niemals Lösungsmittel oder scharfe Reinigungsmittel verwenden.

Gefahr für Kinder und Personen mit eingeschränkter Fähigkeit

- Das Gerät ist kein Spielzeug. Halten Sie es vor Kindern und Haustieren fern. Lassen Sie Verpackungsmaterial nicht achtlos liegen. Betreiben Sie das Gerät nicht unbeaufsichtigt.
- Das Gerät darf nur von Personen benutzt werden, die über ausreichende physische, sensorische und geistige Fähigkeiten sowie über entsprechendes Wissen und Erfahrung verfügen. Andere Personen dürfen das Gerät nur benutzen, wenn sie von einer für ihre Sicherheit zuständigen Person beaufsichtigt oder angeleitet werden.

Warnung vor Verbrennung und Brand

- Der zulässige Umgebungstemperaturbereich (Ta) beträgt -5 bis +45 °C. Verwenden Sie das Gerät niemals außerhalb dieses Temperaturbereichs.
- Die Gehäusetemperatur (Tc) kann im Betrieb bis zu 305 °C betragen. Vermeiden Sie den Kontakt mit Personen oder Gegenständen.
- Der Mindestabstand zur beleuchteten Fläche beträgt 3 m. Der Wert ist am Gerät über das Bildzeichen angegeben: .
- Halten Sie das Gerät vor leicht entflammaren Materialien fern. Platzieren Sie es so, dass im Betrieb eine ausreichende Luftzirkulation gewährleistet ist. Das Gerät muss einen Mindestabstand von 50 cm zu angrenzenden Flächen haben und die Lüftungsöffnungen am Gehäuse dürfen auf keinen Fall abgedeckt werden.

Warnung vor Verletzungen

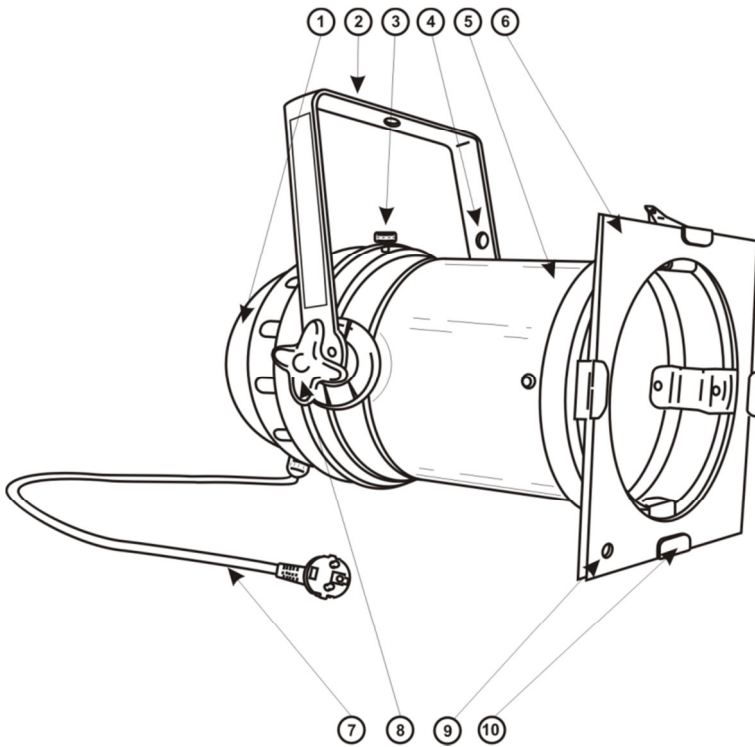
- Nicht direkt in die Lichtquelle blicken. Personen mit lichtempfindlicher Epilepsie könnten epileptische Anfälle erleiden oder bewusstlos werden.
- Stellen Sie sicher, dass das Gerät fachgerecht und sicher aufgestellt oder befestigt ist und nicht herunterfallen kann. Beachten Sie bei der Installation die gesetzlichen, nationalen Sicherheitsvorschriften insbesondere die Bestimmungen der EN 60598-2-17.
- Versuchen Sie niemals, die Installation selbst vorzunehmen, wenn Sie nicht über eine ausreichende Qualifikation verfügen, sondern beauftragen Sie einen professionellen Installateur. Unsachgemäße Installationen können zu Verletzungen und/oder zur Beschädigung von Eigentum führen.
- Der Hersteller haftet nicht für Schäden, die durch unsachgemäße Installation und unzureichende Sicherheitsvorkehrungen verursacht werden.
- Bei einer Montage über Kopf ist das Gerät immer durch eine zweite Befestigung (z. B. Fangseil oder Fangnetz) zu sichern.
- Während Montage- und Wartungsarbeiten muss der Bereich unterhalb des Geräts abgesperrt sein.
- Bei gewerblicher Nutzung sind die landesspezifischen Unfallverhütungsvorschriften des Verbandes der gewerblichen Berufsgenossenschaften für elektrische Anlagen und Betriebsmittel unbedingt zu beachten.

Vorsicht - Sachschäden

- Lichteffekte sind generell nicht für den Dauerbetrieb konzipiert. Längere Betriebszeiten sollten immer durch Pausen unterbrochen werden, um die Lebensdauer des Geräts erhöhen.
- Vermeiden Sie es das Gerät in kurzen Intervallen ein- und auszuschalten. Dadurch reduziert sich die Lebensdauer des Geräts erheblich.
- Nehmen Sie das Gerät niemals gleich in Betrieb, nachdem es starken Temperaturschwankungen ausgesetzt wurde. Das dabei entstehende Kondenswasser kann unter Umständen das Gerät zerstören. Lassen Sie das Gerät ausgeschaltet auf Zimmertemperatur kommen. Warten Sie bis das Kondenswasser verdunstet ist.
- Benutzen Sie die Originalverpackung, um das Gerät bei Transport und Lagerung optimal vor Erschütterungen, Staub und Feuchtigkeit zu schützen.
- Wenn am Gerät ein Etikett mit Seriennummer angebracht ist, darf dieses nicht entfernt werden, da ansonsten der Garantieanspruch erlischt.

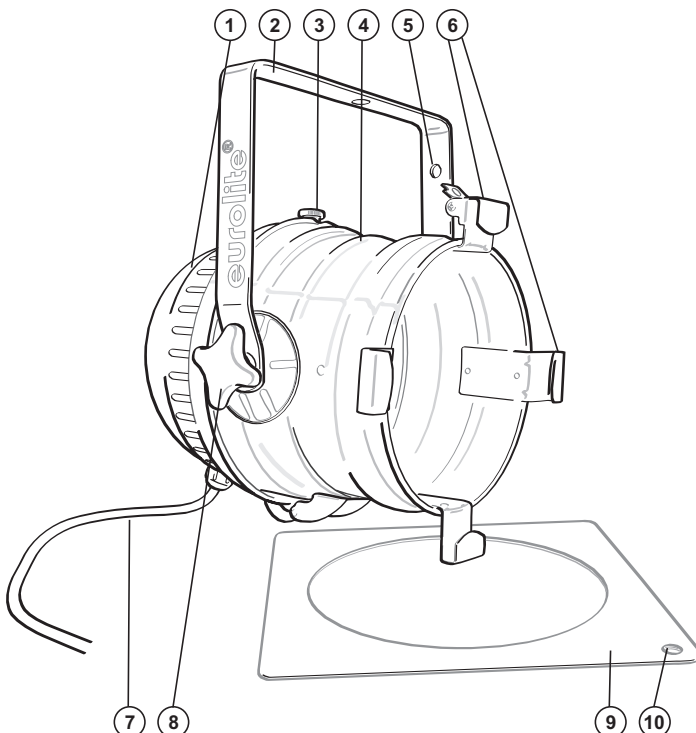
GERÄTEBESCHREIBUNG

PAR-64 Spot Long mit Stecker schwarz, 42100963



- (1) Gehäusedeckel
- (2) Hängebügel
- (3) Verschlussknopf
- (4) Loch für Sicherheitsfangseil
- (5) Tubus
- (6) Farbfilterrahmen
- (7) Netzkabel
- (8) Feststellschraube
- (9) Loch für Sicherheitsfangseil
- Farbfilterrahmen
- (10) Halteklammern

PAR-64 Spot Short schwarz, 42101072



- (1) Gehäusedeckel
- (2) Hängebügel
- (3) Verschlussknopf
- (4) Tubus
- (5) Loch für Sicherheitsfangseil
- (6) Halteklammern
- (7) Netzkabel
- (8) Feststellschraube
- (9) Farbfilterrahmen
- (10) Loch für Sicherheitsfangseil
- Farbfilterrahmen

LEUCHTMITTEL EINSETZEN/WECHSELN



GEFAHR! Elektrischer Schlag durch hohe Spannungen

Im Inneren des Geräts befinden sich Teile, die unter hoher elektrischer Spannung stehen. Trennen Sie das Gerät vor dem Einsetzen oder Herausnehmen eines Leuchtmittels unbedingt von der Stromversorgung!



WARNUNG! Verbrennungsgefahr an der Geräteoberfläche und bei unsachgemäßem Umgang mit dem Leuchtmittel

Das Gerät und das Leuchtmittel werden im Betrieb sehr heiß. Lassen Sie das Gerät vor einem Austausch des Leuchtmittels für mindestens 5 Minuten abkühlen.

Das Scheinwerfergehäuse wird ohne Leuchtmittel geliefert. Die passenden Lampentypen sind im Abschnitt „Zubehör“ angegeben. Setzen Sie keine Leuchtmittel mit einer höheren Leistungsangabe ein. Leuchtmittel mit einer höheren Leistung entwickeln höhere Temperaturen, für die das Gerät nicht ausgelegt ist. Bei Zuwiderhandlungen erlischt die Garantie. Beachten Sie die Sicherheitshinweise des Leuchtmittelherstellers.

- 1 Ziehen Sie den Verschlussknopf (3) nach oben und nehmen Sie den Gehäusedeckel (1) ab, in dem sich die Lampenfassung befindet.
- 2 Entfernen Sie ggf. das defekte Leuchtmittel und setzen Sie das neue Leuchtmittel vorsichtig in die Fassung ein. Vermeiden Sie es, den Glaskörper mit bloßen Händen zu berühren.
- 3 Setzen Sie die Gehäuseteile wieder zusammen und drücken Sie den Verschlussknopf (3) wieder hinein.

Zur Lampenschonung empfehlen wir, die Lampe unbedingt vorzuheizen. Dazu stellen Sie die Lampenvorheizung am Dimmerpack so ein, dass der Glühwendel leicht glimmt.



Schalten Sie das Gerät niemals ein, ohne vorher den Gehäusedeckel geschlossen zu haben!

ANSCHLUSS ANS NETZ

PAR-64 Spot Long mit Stecker schwarz, 42100963

Schließen Sie das Gerät über den Netzstecker an eine geerdete Schutzkontaktsteckdose an. Damit ist das Gerät eingeschaltet. Zum Ausschalten ziehen Sie den Netzstecker aus der Steckdose. Für besseren Bedienkomfort verwenden Sie eine schaltbare Steckdose.

PAR-64 Spot Short schwarz, 42101072

Um das Gerät ans Netz anzuschließen, müssen Sie zuvor einen Schutzkontakt-Stecker an die Netzleitung anbringen.

Schließen Sie nun das Gerät über den Netzstecker an eine geerdete Schutzkontaktsteckdose an. Damit ist das Gerät eingeschaltet. Zum Ausschalten ziehen Sie den Netzstecker aus der Steckdose. Für besseren Bedienkomfort verwenden Sie eine schaltbare Steckdose.

INSTALLATION



WARNUNG! Verletzungsgefahr durch Herabfallen

Über Kopf installierte Geräte können beim Herabstürzen erhebliche Verletzungen verursachen! Stellen Sie sicher, dass das Gerät sicher installiert ist und nicht herunterfallen kann. Die Montage darf nur durch eine Fachkraft erfolgen, die mit den Gefahren und den einschlägigen Vorschriften hierfür vertraut ist.

Das Gerät lässt sich über den Bügel an einer Traverse oder einer anderen geeigneten Struktur befestigen. Die Montage darf niemals freischwingend erfolgen.

- 1 Die tragende Struktur muss mindestens für das Zehnfache aller montierten Geräte ausgelegt sein.
- 2 Sperren Sie den Arbeitsbereich während der Montage und arbeiten Sie von einer stabilen Plattform aus.
- 3 Verwenden Sie Montagematerial, das für die Struktur geeignet ist und die Last des Geräts tragen kann. Geeignetes Montagematerial finden Sie im Abschnitt „Zubehör“.
- 4 Sichern Sie das Gerät mit einem Fangseil oder einer anderen geeigneten Einrichtung zusätzlich ab. Diese zweite Aufhängung muss auf Grundlage der aktuellsten Arbeitsschutzbestimmungen ausreichend dimensioniert und so angebracht sein, dass im Fehlerfall der Hauptaufhängung kein Teil der Installation herabfallen kann. Verwenden Sie für die Befestigung eines Fangseils das Loch im Bügel. Befestigen Sie das Sicherungsseil so, dass der Fallweg des Geräts nicht mehr als 20 cm betragen kann.
- 5 Zum Ausrichten des Geräts lösen Sie die Feststellschrauben am Hängebügel, stellen die gewünschte Neigung ein und ziehen die Schrauben wieder fest an.
- 6 Nach der Montage muss das Gerät regelmäßig gewartet und überprüft werden, um mögliche Korrosion, Verformung und Lockerung zu vermeiden.

REINIGUNG UND WARTUNG

Das Gerät sollte äußerlich in regelmäßigen Abständen von Verunreinigungen wie Staub usw. gereinigt werden.

- 1 Trennen Sie das Gerät vom Netz und lassen Sie es abkühlen, bevor Sie mit der Reinigung beginnen.
- 2 Reinigen Sie die Oberflächen mit einem fusselfreien, angefeuchteten Tuch. Verwenden Sie auf keinen Fall Alkohol oder irgendwelche Lösungsmittel, da sonst die Gehäuseoberflächen beschädigt werden könnten. Vermeiden Sie unbedingt das Eindringen von Nässe oder Feuchtigkeit in das Gerät.
- 3 Das Gerät muss trocken sein, bevor Sie es wieder einschalten.

Im Geräteinneren befinden sich keine zu wartenden Teile. Öffnen Sie das Gehäuse nicht. Unternehmen Sie keine Reparaturversuche, da dies ein Sicherheitsrisiko darstellt. Wartungs- und Servicearbeiten sind ausschließlich dem autorisierten Fachhandel vorbehalten. Sollten einmal Ersatzteile benötigt werden, verwenden Sie bitte nur Originalersatzteile. Sollten Sie noch weitere Fragen haben, wenden Sie sich bitte an Ihren Fachhändler.

UMWELTSCHUTZ



Informationen zur Entsorgung

Bitte übergeben Sie das Gerät bzw. die Geräte am Ende der Nutzungsdauer zur umweltgerechten Entsorgung einem örtlichen Recyclingbetrieb. Geräte, die mit diesem Symbol gekennzeichnet sind, dürfen nicht im Hausmüll entsorgt werden. Für weitere Informationen wenden Sie sich bitte an Ihren Händler oder die zuständige örtliche Behörde. Entnehmen Sie evtl. eingelegte Batterien und entsorgen Sie diese getrennt vom Produkt.



Als Endverbraucher sind Sie durch die Batterieverordnung gesetzlich zur Rückgabe aller gebrauchten Batterien und Akkus verpflichtet. Die Entsorgung über den Hausmüll ist verboten. Verbrauchte Batterien können Sie unentgeltlich bei den Sammelstellen Ihrer Gemeinde und überall, wo Batterien verkauft werden, abgeben. Mit der Verwertung von Altgeräten und der ordnungsgemäßen Entsorgung von Batterien und Akkus leisten Sie einen wichtigen Beitrag zum Schutz unserer Umwelt.

TECHNISCHE DATEN

PAR-64 Spot Long mit Stecker schwarz, 42100963

Spannungsversorgung:	230 V AC, 50 Hz
Gesamtanschlusswert:	Max. 1000 W
Schutzart:	IP20
Schutzklasse:	SK I
Sockel/Fassung:	GX16d
Lampenart:	Frei bestückbar
Farberzeugung:	Über Farbfilter-Rahmen (optional)
Stromanschluss:	Festes Stromanschlusskabel mit Schutzkontaktstecker
Kabellänge:	0,7 m
Ansteuerung:	Plug and play
Gehäusefarbe:	Schwarz
Maße:	Breite: 26,5 cm
	Länge: 41,5 cm
	Höhe: 34,5 cm
Gewicht:	1,9 kg

PAR-64 Spot Short schwarz, 42101072

Spannungsversorgung:	230 V AC, 50 Hz
Gesamtanschlusswert:	Max. 1000 W
Schutzart:	IP20
Schutzklasse:	SK I
Sockel/Fassung:	GX16d
Lampenart:	Frei bestückbar
Farberzeugung:	Über Farbfilter-Rahmen (optional)
Stromanschluss:	Festes Anschlusskabel mit offenen Kabelenden
Ansteuerung:	Plug and play
Gehäusefarbe:	Schwarz
Maße:	Breite: 26,5 cm
	Länge: 27,5 cm
	Höhe: 34,5 cm
Gewicht:	1,4 kg

Zubehör

EUROLITE TPC-10 Klammer, silber	Best.-Nr. 59006856
EUROLITE TPC-10 Klammer, schwarz	Best.-Nr. 59006858
EUROLITE Sicherungsseil A 3x600mm bis 5kg, silber	Best.-Nr. 58010310
EUROLITE Sicherungsseil A 3x600mm bis 5kg, schwarz	Best.-Nr. 58010341
OMNILUX PAR-64 240V/500W GX16d VNSP 300h H	Best.-Nr. 88145005
OMNILUX PAR-64 240V/500W GX16d VNSP 300h T	Best.-Nr. 88145006
OMNILUX PAR-64 240V/500W GX16d NSP 300h H	Best.-Nr. 88145105
OMNILUX PAR-64 240V/500W GX16d NSP 300h T	Best.-Nr. 88145106
OMNILUX PAR-64 240V/1000W GX16d VNSP 300h H	Best.-Nr. 88147005
OMNILUX PAR-64 240V/1000W GX16d VNSP 300h T	Best.-Nr. 88147006
OMNILUX PAR-64 240V/1000W GX16d NSP 300h H	Best.-Nr. 88147105
OMNILUX PAR-64 240V/1000W GX16d NSP 300h T	Best.-Nr. 88147106
EUROLITE Farbfolienset 24x24cm PAR-64 vier Farben	Best.-Nr. 9410045A
EUROLITE Farbfolienset 24x24cm PAR-64 sechs Farben	Best.-Nr. 9410050A
EUROLITE Filterrahmen PAR-64 Spot 8-eckig schwarz	Best.-Nr. 42100990
EUROLITE Filterrahmen PAR-64 Spot schwarz	Best.-Nr. 42100995
EUROLITE Flügelbegrenzer PAR-64 Spot schwarz	Best.-Nr. 42102050

Zubehör nur für PAR-64 Spot Long mit Stecker schwarz, 42100963

EUROLITE Raylight PAR-64 GY-9,5 Sockel long	Best.-Nr. 51000750
EUROLITE Raylight PAR-64 E-27 Sockel	Best.-Nr. 51000790
ROADINGER Flightcase EP-64 4xPAR-64 Spot lang	Best.-Nr. 31000580
ROADINGER Flightcase 4x PAR-64 Spot lang	Best.-Nr. 31000810
ROADINGER Flightcase 4x PAR-64 Spot lang Haken	Best.-Nr. 31000815
ROADINGER Flightcase 8x PAR-64/ML-56	Best.-Nr. 31000820

Zubehör nur für PAR-64 Spot Short schwarz, 42101072

PC ELECTRIC Schutzkontakt Stecker Gummi schwarz	Best.-Nr. 30236210
ROADINGER Flightcase 4x PAR-64 Spot kurz	Best.-Nr. 31000800
ROADINGER Flightcase EP-64 4x PAR-64 Spot kurz	Best.-Nr. 31005060

Technische Änderungen ohne vorherige Ankündigung und Irrtum vorbehalten. © 15.04.2021

USER MANUAL

eurolite®

PAR-64 Spotlight Housing black


DANGER! Electric shock caused by short-circuit

Be careful with your operations. With a dangerous voltage you can suffer a dangerous electric shock when touching the wires. Never open the housing. Keep the device away from rain and moisture.



Please read these instructions carefully before using the product. They contain important information for the correct use of the product.

Every person involved with the installation, operation and maintenance of this device has to

- be qualified
- follow the instructions of this manual
- consider this manual to be part of the total product
- keep this manual for the entire service life of the product
- pass this manual on to every further owner or user of the product
- download the latest version of the user manual from the Internet

INTRODUCTION

Thank you for having chosen one of our products. If you follow the instructions given in this manual, we are sure that you will enjoy this device for a long period of time.

Product features

Spotlight housing for stage, discotheques and trade fair stands

- Comes completely wired with black silicone cable, appropriate GX16pin connector, stable earthing in the housing and directly clamped ceramic socket
- Protection grille on the rear housing cover - complies with CE regulations
- For lamps with max. 1000 W
- Rugged aluminum housing
- Strong aluminum swivel mounting bracket
- Heat-resistant fixation screw
- Delivered with color filter frame
- Clip-to-hold clamps with spring locks for comfortable opening of the color filter frame
- Safety grille (splinter protection) is integrated in the tube
- Strong clamps with extension springs for safe hold and for quick opening of the rear housing cover and lamp change
- Strong cable tension relief
- Blackened tube for precise light output
- Supplied without lamp
- Available in silver and black

PAR-64 Spot Long with Plug black, 42100963

- Well-suited for easy installation of our Raylight reflectors with matching connector (GX16)
- Simple mounting: connect with ceramic socket - ready!

PAR-64 Spot Short black, 42101072

- Power plug has to be ordered separately

SAFETY INSTRUCTIONS

**WARNING!**

Please read the safety warnings carefully and only use the product as describe in this manual to avoid accidental injury or damage.

Intended use

- This device is a spotlight housing for illumination. This device is designed for professional use in the field of event technology, e.g. on stage. It is not suitable for household lighting.
- Only use the device according to the instructions given herein. Damages due to failure to follow these operating instructions will void the warranty! We do not assume any liability for any resulting damage.
- We do not assume any liability for material and personal damage caused by improper use or non-compliance with the safety instructions. In such cases, the warranty/guarantee will be null and void.
- Unauthorized rebuilds or modifications of the device are not permitted for reasons of safety and render the warranty invalid.

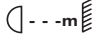
Danger due to electricity

- The device is suitable for indoor use only. Do not use it outdoors. Never expose it to rain or moisture. Do not store it in rooms exposed to moisture.
- To reduce the risk of electric shock, do not open any part of the device. There are no serviceable parts inside the device.
- Only connect the device to a properly installed mains outlet. The outlet must be protected by residual current breaker (RCD). The voltage and frequency must exactly be the same as stated on the device. If the mains cable is equipped with an earthing contact, then it must be connected to an outlet with a protective ground. Never defeat the protective ground of a mains cable. Failure to do so could result in damage to the device and possibly injure the user.
- The mains outlet must be easily accessible so that you can unplug the device quickly if need be.
- Never touch the mains plug with wet or damp hands. There is the risk of potentially fatal electric shock.
- The mains cable must not be bent or squeezed. Keep it away from hot surfaces or sharp edges.
- Never pull the mains cable to disconnect the mains plug from the mains outlet, always seize the plug.
- Unplug the device during lighting storms, when unused for long periods of time or before cleaning.
- Do not expose the device to any high temperatures, direct sunlight, dripping or splashing water, strong vibrations or heavy mechanical stress.
- Do not place any objects filled with liquids on the device.
- Do not place any open sources of fire, such as burning candles, on or directly next to the device.
- Make sure that objects cannot fall into the device, in particular metal parts.
- Only have repairs to the device or its mains cable carried out by qualified service personnel. Repairs are required when the device or the mains cable is visibly damaged, liquid has been spilled or objects have fallen into the device; when the device has been exposed to rain or moisture, has been dropped or malfunctions occur.
- Cleaning of the device is limited to the surface. Make sure that moisture does not come into contact with any areas of the terminal connections or mains voltage control parts. Only wipe off the product with a soft lint-free and moistened cloth. Never use solvents or aggressive detergents.

Danger to children and people with restricted abilities

- This product is not a toy. Keep it out of the reach of children and pets. Do not leave packaging material lying around carelessly. Never leave this device running unattended.
- This device may be used only by persons with sufficient physical, sensorial, and intellectual abilities and having corresponding knowledge and experience. Other persons may use this device only if they are supervised or instructed by a person who is responsible for their safety.

Warning – risk of burns and fire

- The admissible ambient temperature range (Ta) is -5 to +45°C. Do not operate the device outside of this temperature range.
- The housing temperature (Tc) can be up to 305°C during use. Avoid contact by persons and materials.
- Do not illuminate surfaces within 3 m of the device. This value is indicated on the device by the  symbol.
- Do not use the device near highly flammable materials. Always place the device at a location where sufficient air circulation is ensured. Leave 50 cm of free space around the device. Never cover the air vents of the housing.

Warning – risk of injuries

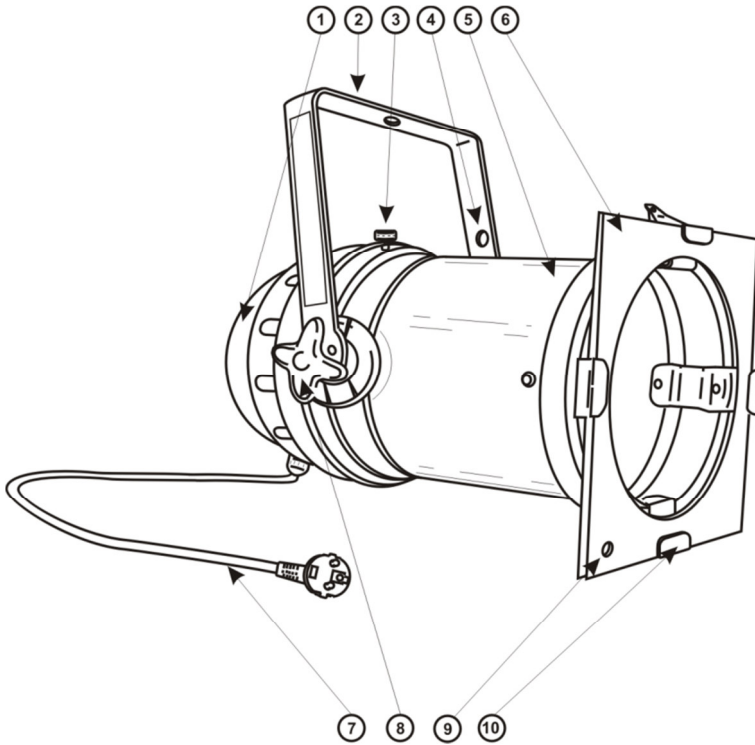
- Do not look directly at the light source. Persons with light-sensitive epilepsy may suffer from epileptic seizures or fall unconscious.
- Make sure that the product is set up or installed safely and expertly and prevented from falling down. Comply with the standards and rules that apply in your country, in particular EN 60598-2-17.
- If you lack the qualification, do not attempt the installation yourself, but instead use a professional installer. Improper installation can result in bodily injury and or damage to property.
- The manufacturer cannot be made liable for damages caused by incorrect installations or insufficient safety precautions.
- For overhead use, always secure the device with a secondary safety attachment such as a safety bond or safety net.
- Make sure that the area below the installation place is blocked when rigging, derigging or servicing the device.
- For commercial use the country-specific accident prevention regulations of the government safety organization for electrical facilities must be complied with at all times.

Caution – material damage

- Lighting effects are not designed for permanent operation. Consistent operation breaks will ensure that the device will serve you for a long time without defects.
- Never switch the device on and off at short intervals. This will considerably reduce the service life of the device.
- If the device has been exposed to drastic temperature fluctuation, do not switch it on immediately. The resulting condensation may destroy the device. Allow the device to reach room temperature before connecting it. Wait until the condensation has evaporated.
- Please use the original packaging to protect the device against vibration, dust and moisture during transportation or storage.
- If a serial number label is affixed to the device, do not remove the label as this would make the guarantee void.

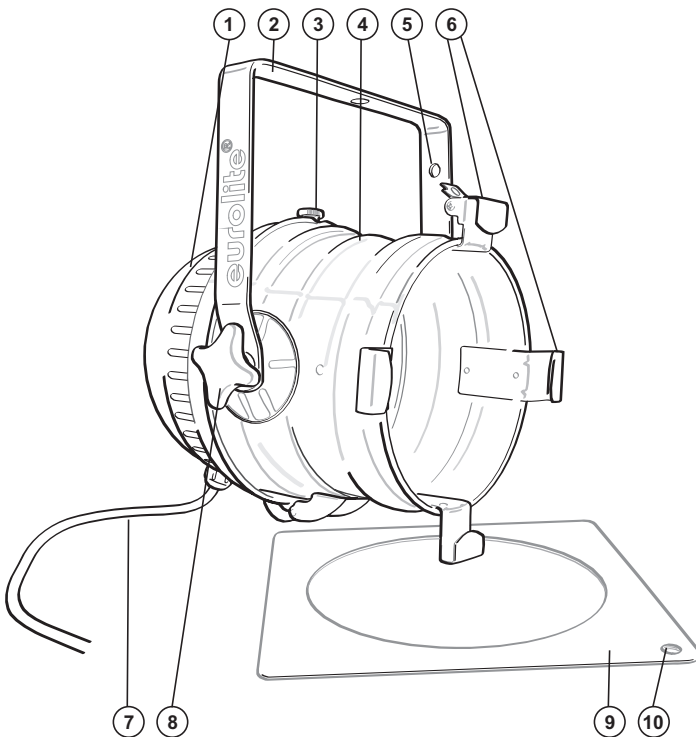
DESCRIPTION OF THE DEVICE

PAR-64 Spot Long with Plug black, 42100963



- (1) Housing cover
- (2) Mounting-bracket
- (3) Extension spring
- (4) Hole for safety bond
- (5) Tube
- (6) Color filter frame
- (7) Mains cable
- (8) Fixation screws
- (9) Hole for color filter frame safety bond
- (10) Clip-to-hold clamps

PAR-64 Spot Short black, 42101072



- (1) Housing cover
- (2) Mounting-bracket
- (3) Extension spring
- (4) Tube
- (5) Hole for safety bond
- (6) Clip-to-hold clamps
- (7) Mains cable
- (8) Fixation screw
- (9) Color filter frame
- (10) Hole for color filter frame safety bond

INSTALLING/REPLACING THE ILLUMINANT



DANGER! Electric shock caused by high voltages

Within the device there are areas where high voltages may be present. Always disconnect the device from the mains socket prior to installing or replacing a lamp.



WARNING! Risk of burns at the surface and in case of inappropriate handling of the illuminant

The device and the illuminant become very hot during operation. Let the device cool down for at least 5 minutes before replacing the illuminant.

The device is supplied without illuminant. The matching illuminant types are indicated in the “Accessories” section. Do not install illuminants with a higher wattage! Illuminants with a higher wattage generate temperatures the device was not designed for. Damages caused by non-observance are not subject to warranty. Observe the safety instructions of the illuminant manufacturer.

- 1 Pull of the extension spring (3) and remove the housing cover (1) in which the lampholder is located.
- 2 If necessary, remove the old illuminant from the socket and carefully insert the new illuminant. Avoid touching the glass blub bare-handed.
- 3 Reassemble the housing parts and fix them tightly with the extension spring (3).

The lamps need to be preheated in order to protect them. Please adjust the filament preheat of your dimming pack so that the coiled filament glows slightly.



Do not operate this device with opened housing cover!

CONNECTION TO THE MAINS

PAR-64 Spot Long with Plug black, 42100963

Connect the device via the mains cable to a grounded mains socket. Thus the device is switched on. To switch off the device, disconnect the power plug. For a more convenient operation, use a mains outlet which is switchable.

PAR-64 Spot Short black, 42101072

In order to connect the device to the mains, you have to install a power-plug.

Then connect the device via the mains cable to a grounded mains socket. Thus the device is switched on. To switch off the device, disconnect the power plug. For a more convenient operation, use a mains outlet which is switchable.

INSTALLATION



WARNING! Risk of injury caused by falling objects

Devices in overhead installations may cause severe injuries when crashing down. Make sure that the device is installed securely and cannot fall down. The installation must be carried out by a specialist who is familiar with the hazards and the relevant regulations.

The device can be fastened to a truss or similar rigging structure. The device must never be fixed swinging freely in the room.

- 1 The rigging structure must support at least 10 times the weight of all fixtures to be installed on it.
- 2 Block access below the work area and work from a stable platform when installing the device.
- 3 Use rigging hardware that is compatible with the structure and capable of bearing the weight of the device. Please refer to the "Accessories" section for a list of suitable rigging hardware.
- 4 Secure the device with a safety bond or other secondary attachment. This secondary safety attachment must be sufficiently dimensioned in accordance with the latest industrial safety regulations and constructed in a way that no part of the installation can fall down if the main attachment fails. Use the hole in the bracket for fixation of the safety bond. Fasten the safety bond in such a way that, in the event of a fall, the maximum drop distance of the device will not exceed 20 cm
- 5 To align the device, release the fixation screws at the mounting bracket, adjust the desired inclination angle and retighten the fixation screws.
- 6 After installation, the device requires inspections periodically to prevent the possibility of rot, deformation and looseness.

CLEANING AND MAINTENANCE

The outside of the device should be cleaned periodically to remove contaminants such as dust etc.

- 1 Disconnect the device from power and allow it to cool before cleaning.
- 2 Clean the surface with a soft lint-free and moistened cloth. Never use alcohol or solvents as these may damage the surface. Make sure that no liquids can enter the device.
- 3 The device must be dry before reapplying power.

There are no serviceable parts inside. Do not open the housing. Do not try to repair the device by yourself as this may result in damage. Maintenance and service operations are only to be carried out by authorized dealers. Should you need any spare parts, please use genuine parts. Should you have further questions, please contact your dealer.

PROTECTING THE ENVIRONMENT



Disposal of old equipment

When to be definitively put out of operation, take the product to a local recycling plant for a disposal which is not harmful to the environment. Devices marked with this symbol must not be disposed of as household waste. Contact your retailer or local authorities for more information. Remove any inserted batteries and dispose of them separately from the product.



You as the end user are required by law (Battery Ordinance) to return all used batteries/rechargeable batteries. Disposing of them in the household waste is prohibited. You may return your used batteries free of charge to collection points in your municipality and anywhere where batteries/rechargeable batteries are sold. By disposing of used devices and batteries correctly, you contribute to the protection of the environment.

TECHNICAL SPECIFICATIONS

PAR-64 Spot Long with Plug black, 42100963

Power supply:	230 V AC, 50 Hz
Power consumption:	Max. 1000 W
IP classification:	IP20
Protection class:	Class I
Base:	GX16d
Lamp type:	Selectable
Color generation:	Via color filter frame (optional)
Power connection:	Fixed Power supply cord with safety plug
Cable length:	0.7 m
Control:	Plug and play
Housing color:	Black
Dimension:	Width: 26.5 cm
	Length: 41.5 cm
	Height: 34.5 cm
Weight:	1.9 kg

PAR-64 Spot Short black, 42101072

Power supply:	230 V AC, 50 Hz
Power consumption:	Max. 1000 W
IP classification:	IP20
Protection class:	Class I
Base:	GX16d
Lamp type:	Selectable
Color generation:	Via color filter frame (optional)
Power connection:	Fixed Supply cord with open wires
Control:	Plug and play
Housing color:	Black
Dimension:	Width: 26.5 cm
	Length: 27.5 cm
	Height: 34.5 cm
Weight:	1.4 kg

Accessories

EUROLITE TPC-10 Coupler, silver	No. 59006856
EUROLITE TPC-10 Coupler, black	No. 59006858
EUROLITE Safety Bond A 3x600mm up to 5kg, silver	No. 58010310
EUROLITE Safety Bond A 3x600mm up to 5kg, black	No. 58010341
OMNILUX PAR-64 240V/500W GX16d VNSP 300h H	No. 88145005
OMNILUX PAR-64 240V/500W GX16d VNSP 300h T	No. 88145006
OMNILUX PAR-64 240V/500W GX16d NSP 300h H	No. 88145105
OMNILUX PAR-64 240V/500W GX16d NSP 300h T	No. 88145106
OMNILUX PAR-64 240V/1000W GX16d VNSP 300h H	No. 88147005
OMNILUX PAR-64 240V/1000W GX16d VNSP 300h T	No. 88147006
OMNILUX PAR-64 240V/1000W GX16d NSP 300h H	No. 88147105
OMNILUX PAR-64 240V/1000W GX16d NSP 300h T	No. 88147106
EUROLITE Color-Foil Set 24x24cm, four colors	No. 9410045A
EUROLITE Color-Foil Set 24x24cm, six colors	No. 9410050A
EUROLITE Filter Frame PAR-64 Spot 8 edges black	No. 42100990
EUROLITE Filter Frame PAR-64 Spot black	No. 42100995
EUROLITE Barndoors PAR-64 Spot black	No. 42102050

Accessories only for PAR-64 Spot Long with Plug black, 42100963

EUROLITE Raylight PAR-64, GY-9.5 Socket long	No. 51000750
EUROLITE Raylight PAR-64, E-27	No. 51000790
ROADINGER Flightcase EP-64 4x PAR-64 Spot long	No. 31000580
ROADINGER Flightcase 4x PAR-64 Spot long	No. 31000810
ROADINGER Flightcase 4x PAR-64 Spot long Clamp	No. 31000815
ROADINGER Flightcase 8x PAR-64/ML-56	No. 31000820

Accessories only for PAR-64 Spot Short black, 42101072

PC ELECTRIC Safety Plug Rubber black	No. 30236210
ROADINGER Flightcase 4x PAR-64 Spot short	No. 31000800
ROADINGER Flightcase EP-64 4x PAR-64 Spot short	No. 31005060

All information is subject to change without prior notice. © 15.04.2021

eurolite®

Eurolite is a brand of Steinigke Showtechnic GmbH Andreas-Bauer-Str. 5 97297 Waldbüttelbrunn Germany
D00133551 Version 4.0 Publ. 15/04/2021

