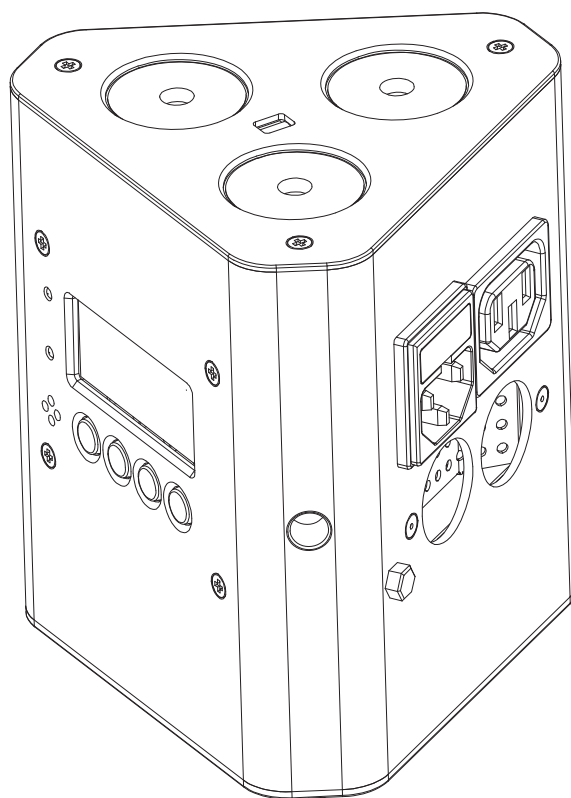


eurolite®

BEDIENUNGSANLEITUNG
USER MANUAL

AKKU TL-3 TCL Trusslight



Inhaltsverzeichnis

Table of contents

Deutsch

EINFÜHRUNG	3
SICHERHEITSHINWEISE	3
BESTIMMUNGSGEMÄÙE VERWENDUNG	5
GERÄTEBESCHREIBUNG	6
<i>Features</i>	6
<i>Geräteübersicht</i>	7
INSTALLATION	8
<i>Montage</i>	8
<i>Hängende Installation</i>	8
<i>Anschluss an den DMX-512 Controller / Verbindung Gerät – Gerät</i>	10
<i>Master/Slave-Betrieb</i>	11
STROMVERSORGUNG	11
<i>Netzbetrieb</i>	11
<i>Anschluss zwischen Geräten</i>	11
<i>Akkubetrieb</i>	12
BEDIENUNG	12
<i>Control Board</i>	13
<i>Fernbedienung EUROLITE IR-7</i>	14
<i>DMX-gesteuerter Betrieb</i>	15
<i>DMX-Protokoll</i>	15
REINIGUNG UND WARTUNG	18
<i>Sicherungswechsel</i>	18
TECHNISCHE DATEN	19

English

INTRODUCTION	20
SAFETY INSTRUCTIONS	20
OPERATING DETERMINATIONS	22
DESCRIPTION OF THE DEVICE	23
<i>Features</i>	23
<i>Overview</i>	24
INSTALLATION	25
<i>Rigging</i>	25
<i>Hanging installation</i>	25
<i>DMX-512 connection / connection between fixtures</i>	27
<i>Master/Slave operation</i>	28
POWER SUPPLY	28
<i>Mains operation</i>	28
<i>Connection between devices</i>	28
<i>Rechargeable Battery Operation</i>	29
OPERATION	29
<i>Control Board</i>	30
<i>EUROLITE IR-7 remote control</i>	31
<i>DMX-controlled operation</i>	32
<i>DMX Protocol</i>	32
CLEANING AND MAINTENANCE	35
<i>Replacing the fuse</i>	35
TECHNICAL SPECIFICATIONS	36

Diese Bedienungsanleitung gilt für die Artikelnummer / This user manual is valid for the article number:
41700500

Das neueste Update dieser Bedienungsanleitung finden Sie im Internet unter:
You can find the latest update of this user manual in the Internet under:

www.eurolite.de

BEDIENUNGSANLEITUNG

eurolite®

AKKU TL-3 TCL Trusslight



ACHTUNG!

Gerät vor Feuchtigkeit und Nässe schützen!
Niemals das Gerät öffnen!

Lesen Sie vor der ersten Inbetriebnahme zur eigenen Sicherheit diese Bedienungsanleitung sorgfältig durch!

Alle Personen, die mit der Aufstellung, Inbetriebnahme, Bedienung, Wartung und Instandhaltung dieses Gerätes zu tun haben, müssen

- entsprechend qualifiziert sein
- diese Bedienungsanleitung genau beachten
- die Bedienungsanleitung als Teil des Produkts betrachten
- die Bedienungsanleitung während der Lebensdauer des Produkts behalten
- die Bedienungsanleitung an jeden nachfolgenden Besitzer oder Benutzer des Produkts weitergeben
- sich die letzte Version der Anleitung im Internet herunterladen

EINFÜHRUNG

Wir freuen uns, dass Sie sich für ein EUROLITE AKKU TL-3 TCL entschieden haben. Wenn Sie nachfolgende Hinweise beachten, sind wir sicher, dass Sie lange Zeit Freude an Ihrem Kauf haben werden.

Nehmen Sie das Gerät aus der Verpackung.

SICHERHEITSHINWEISE



ACHTUNG!

Seien Sie besonders vorsichtig beim Umgang mit gefährlicher Netzspannung. Bei dieser Spannung können Sie einen lebensgefährlichen elektrischen Schlag erhalten!

Dieses Gerät hat das Werk in sicherheitstechnisch einwandfreiem Zustand verlassen. Um diesen Zustand zu erhalten und einen gefahrlosen Betrieb sicherzustellen, muss der Anwender die Sicherheitshinweise und die Warnvermerke unbedingt beachten, die in dieser Bedienungsanleitung enthalten sind.



Unbedingt lesen:

Bei Schäden, die durch Nichtbeachtung der Anleitung verursacht werden, erlischt der Garantieanspruch. Für daraus resultierende Folgeschäden übernimmt der Hersteller keine Haftung.

Das Gerät darf nicht in Betrieb genommen werden, nachdem es von einem kalten in einen warmen Raum gebracht wurde. Das dabei entstehende Kondenswasser kann unter Umständen Ihr Gerät zerstören. Lassen Sie das Gerät solange ausgeschaltet, bis es Zimmertemperatur erreicht hat!

Bitte überprüfen Sie vor der ersten Inbetriebnahme, ob kein offensichtlicher Transportschaden vorliegt. Sollten Sie Schäden an der Netzleitung oder am Gehäuse entdecken, nehmen Sie das Gerät nicht in Betrieb und setzen sich bitte mit Ihrem Fachhändler in Verbindung.

Der Aufbau entspricht der Schutzklasse I. Der Netzstecker darf nur an eine Schutzkontakt-Steckdose angeschlossen werden, deren Spannung und Frequenz mit dem Typenschild des Gerätes genau übereinstimmt. Ungeeignete Spannungen und ungeeignete Steckdosen können zur Zerstörung des Gerätes und zu tödlichen Stromschlägen führen.

Den Netzstecker immer als letztes einstecken. Der Netzstecker muss dabei gewaltfrei eingesetzt werden. Achten Sie auf einen festen Sitz des Netzsteckers.

Lassen Sie die Netzleitung nicht mit anderen Kabeln in Kontakt kommen! Seien Sie vorsichtig beim Umgang mit Netzleitungen und -anschlüssen. Fassen Sie diese Teile nie mit feuchten Händen an! Feuchte Hände können tödliche Stromschläge zur Folge haben.

Netzleitungen nicht verändern, knicken, mechanisch belasten, durch Druck belasten, ziehen, erhitzen und nicht in die Nähe von Hitze- oder Kältequellen bringen. Bei Missachtung kann es zu Beschädigungen der Netzleitung, zu Brand oder zu tödlichen Stromschlägen kommen.

Die Kabeleinführung oder die Kupplung am Gerät dürfen nicht durch Zug belastet werden. Es muss stets eine ausreichende Kabellänge zum Gerät hin vorhanden sein. Andernfalls kann das Kabel beschädigt werden, was zu tödlichen Stromschlägen führen kann.

Achten Sie darauf, dass die Netzleitung nicht gequetscht oder durch scharfe Kanten beschädigt werden kann. Überprüfen Sie das Gerät und die Netzleitung in regelmäßigen Abständen auf Beschädigungen. Werden Verlängerungsleitungen verwendet muss sichergestellt werden, dass der Adernquerschnitt für die benötigte Stromzufuhr des Gerätes zugelassen ist. Alle Warnhinweise für die Netzleitung gelten auch für evtl. Verlängerungsleitungen.

Gerät bei Nichtbenutzung und vor jeder Reinigung vom Netz trennen! Fassen Sie dazu den Netzstecker an der Grifffläche an und ziehen Sie niemals an der Netzleitung! Ansonsten kann das Kabel und der Stecker beschädigt werden was zu tödlichen Stromschlägen führen kann. Sind Stecker oder Geräteschalter, z. B. durch Einbau nicht erreichbar, so muss netzseitig eine allpolige Abschaltung vorgenommen werden.

Wenn der Netzstecker oder das Gerät staubig ist, dann muss es außer Betrieb genommen werden, der Stromkreis muss allpolig unterbrochen werden und das Gerät mit einem trockenen Tuch gereinigt werden. Staub kann die Isolation reduzieren, was zu tödlichen Stromschlägen führen kann. Stärkere Verschmutzungen im und am Gerät dürfen nur von einem Fachmann beseitigt werden.

Es dürfen unter keinen Umständen Flüssigkeiten aller Art in Steckdosen, Steckverbindungen oder in irgendwelche Geräteöffnungen oder Geräte Ritzen eindringen. Besteht der Verdacht, dass - auch nur minimale - Flüssigkeit in das Gerät eingedrungen sein könnte, muss das Gerät sofort allpolig vom Netz getrennt werden. Dies gilt auch, wenn das Gerät hoher Luftfeuchtigkeit ausgesetzt war. Auch wenn das Gerät scheinbar noch funktioniert, muss es von einem Fachmann überprüft werden ob durch den Flüssigkeitseintritt eventuell Isolationen beeinträchtigt wurden. Reduzierte Isolationen können tödliche Stromschläge hervorrufen.

In das Gerät dürfen keine fremden Gegenstände gelangen. Dies gilt insbesondere für Metallteile. Sollten auch nur kleinste Metallteile wie Heft- und Büroklammern oder gröbere Metallspäne in das Gerät gelangen, so ist das Gerät sofort außer Betrieb zu nehmen und allpolig vom Netz zu trennen. Durch Metallteile hervorgerufene Fehlfunktionen und Kurzschlüsse können tödliche Verletzungen zur Folge haben.



GESUNDHEITSRISIKO!

Blicken Sie niemals direkt in die Lichtquelle, da bei empfindlichen Menschen u. U. epileptische Anfälle ausgelöst werden können (gilt besonders für Epileptiker)!

Kinder und Laien vom Gerät fern halten!

Das Gerät darf niemals unbeaufsichtigt betrieben werden!

Hinweise zu Akkus und Batterien

Die angegebene Akkulaufzeit hängt stark vom Betriebsmodus und der Umgebungstemperatur ab. Bei Kälte reduziert sich die Laufzeit deutlich. Laden Sie den Akku vor dem ersten Einsatz vollständig auf.

Akkumulatoren und Batterien sind Sondermüll und müssen als solche entsorgt werden. Soll das Gerät entsorgt werden, muss zuerst der Akkumulator entnommen werden. Übergeben Sie das Gerät zur umweltgerechten Entsorgung einem örtlichen Recyclingbetrieb. Leere Batterien können Sie fachgerecht im Elektrofachhandel in den dafür vorgesehenen Sammelbehältern entsorgen. Werfen Sie Akkus/Batterien nicht in den Hausmüll!

Achten Sie beim Einlegen der Batterien auf die richtige Polung. Lassen Sie Batterien nicht offen herumliegen, es besteht die Gefahr, dass diese von Kindern oder Haustieren verschluckt werden. Suchen Sie im Falle eines Verschluckens sofort einen Arzt auf! Ausgelaufene oder beschädigte Batterien können bei Berührung mit der Haut Verätzungen verursachen, benutzen Sie deshalb in diesem Fall geeignete Schutzhandschuhe. Achten Sie darauf, dass die Batterien nicht kurzgeschlossen, nicht ins Feuer geworfen und nicht aufgeladen werden können. Es besteht Explosionsgefahr.

Der enthaltene Li-Ionen-Akku unterliegt den Anforderungen des Gefahrgutrechts. Der Akku kann durch den Benutzer ohne weitere Auflagen auf der Straße transportiert werden. Beim Versand durch Dritte (z. B.: Lufttransport oder Spedition) sind besondere Anforderungen an Verpackung und Kennzeichnung zu beachten. Hier muss bei der Vorbereitung des Versandstücks ein Gefahrgutexperte hinzugezogen werden. Versenden Sie Akkus nur, wenn das Gehäuse unbeschädigt ist. Kleben Sie offene Kontakte ab und verpacken Sie den Akku so, dass er sich nicht in der Verpackung bewegt. Bitte beachten Sie auch eventuelle weiterführende nationale Vorschriften.

BESTIMMUNGSGEMÄßE VERWENDUNG

Bei diesem Gerät handelt es sich um einen Effektstrahler, mit dem sich dekorative Lichteffekte erzeugen lassen. Es ist für professionelle Anwendungen, z. B. auf Bühnen, in Diskotheken und Theatern vorgesehen. Dank des eingebauten Akkus ist es ideal für den mobilen Einsatz geeignet.

Die Stromversorgung des Geräts kann mittels 100-240 V, 50/60 Hz~ Netzspannung oder über den eingebauten Lithium-Ionen-Akku (11,1 V, 4400 mAh) erfolgen, der sich bei Netzanschluss des Geräts aufladen lässt. Die Fernbedienung wird mit einer Knopfzelle vom Typ CR2025 betrieben. Das Gerät wurde ausschließlich zur Verwendung in Innenräumen konzipiert.

Lichteffekte sind nicht für den Dauerbetrieb konzipiert. Denken Sie daran, dass konsequente Betriebspausen die Lebensdauer des Gerätes erhöhen.

Vermeiden Sie Erschütterungen und jegliche Gewaltanwendung bei der Installation oder Inbetriebnahme des Gerätes.

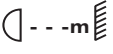
Achten Sie bei der Wahl des Installationsortes darauf, dass das Gerät nicht zu großer Hitze, Feuchtigkeit und Staub ausgesetzt wird. Vergewissern Sie sich, dass keine Kabel frei herumliegen. Sie gefährden Ihre eigene und die Sicherheit Dritter!

Das Gerät darf nicht in einer Umgebung eingesetzt oder gelagert werden, in der mit Spritzwasser, Regen, Feuchtigkeit oder Nebel zu rechnen ist. Feuchtigkeit oder sehr hohe Luftfeuchtigkeit kann die Isolation reduzieren und zu tödlichen Stromschlägen führen. Beim Einsatz von Nebelgeräten ist zu beachten, dass das Gerät nie direkt dem Nebelstrahl ausgesetzt ist und mindestens 0,5 m von einem Nebelgerät entfernt betrieben wird. Der Raum darf nur so stark mit Nebel gesättigt sein, dass eine gute Sichtweite von mindestens 10 m besteht.

Die Umgebungstemperatur muss zwischen -5° C und +45° C liegen. Halten Sie das Gerät von direkter Sonneneinstrahlung (auch beim Transport in geschlossenen Wägen) und Heizkörpern fern.

Die relative Luftfeuchte darf 50 % bei einer Umgebungstemperatur von 45° C nicht überschreiten. Dieses Gerät darf nur in einer Höhenlage zwischen -20 und 2000 m über NN betrieben werden.

Verwenden Sie das Gerät nicht bei Gewitter. Überspannung könnte das Gerät zerstören. Das Gerät bei Gewitter allpolig vom Netz trennen (Netzstecker ziehen).

Das Bildzeichen  bezeichnet den Mindestabstand zu beleuchteten Gegenständen. Der Abstand zwischen Lichtaustritt und der zu beleuchteten Fläche darf den angegebenen Wert nicht unterschreiten!

Das Gehäuse darf niemals umliegende Gegenstände oder Flächen berühren!

Achten Sie bei der Montage, beim Abbau und bei der Durchführung von Servicearbeiten darauf, dass der Bereich unterhalb des Montageortes abgesperrt ist.

Das Gerät ist immer mit einem geeigneten Sicherungsseil zu sichern.

Die maximale Umgebungstemperatur $T_a = 45^\circ \text{C}$ darf niemals überschritten werden.

Nehmen Sie das Gerät erst in Betrieb, nachdem Sie sich mit seinen Funktionen vertraut gemacht haben. Lassen Sie das Gerät nicht von Personen bedienen, die sich nicht mit dem Gerät auskennen. Wenn Geräte nicht mehr korrekt funktionieren, ist das meist das Ergebnis von unsachgemäßer Bedienung!

Reinigen Sie das Gerät niemals mit Lösungsmitteln oder scharfen Reinigungsmitteln, sondern verwenden Sie ein weiches und angefeuchtetes Tuch.

Soll das Gerät transportiert werden, verwenden Sie bitte die Originalverpackung, um Transportschäden zu vermeiden. Achten Sie bitte unbedingt darauf, dass das Gerät im Lieferzustand verpackt wird.

Beachten Sie bitte, dass eigenmächtige Veränderungen an dem Gerät aus Sicherheitsgründen verboten sind.

Der Serienbarcode darf niemals vom Gerät entfernt werden, da ansonsten der Garantieanspruch erlischt.

Wird das Gerät anders verwendet als in dieser Bedienungsanleitung beschrieben, kann dies zu Schäden am Produkt führen und der Garantieanspruch erlischt. Außerdem ist jede andere Verwendung mit Gefahren, wie z. B. Kurzschluss, Brand, elektrischem Schlag, Abstürzen etc. verbunden.

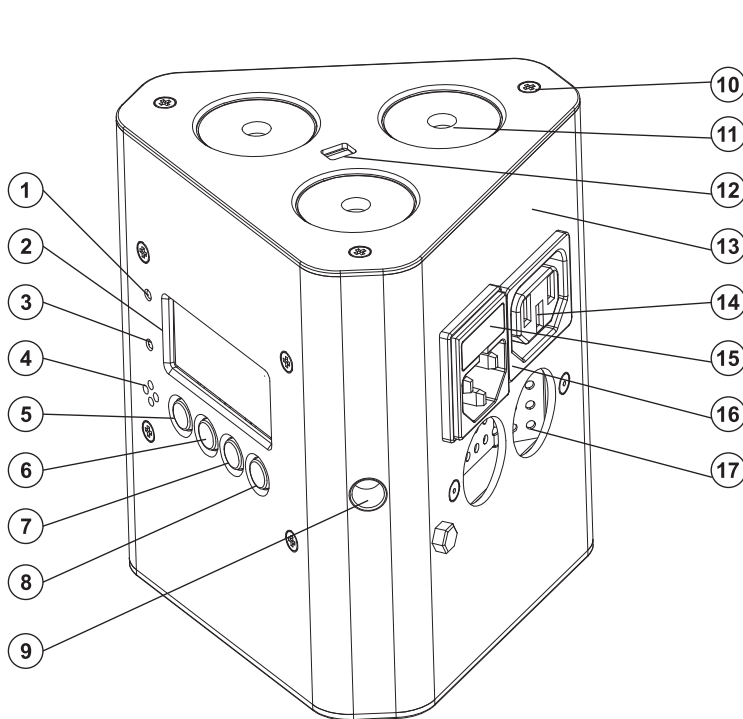
GERÄTEBESCHREIBUNG

Features

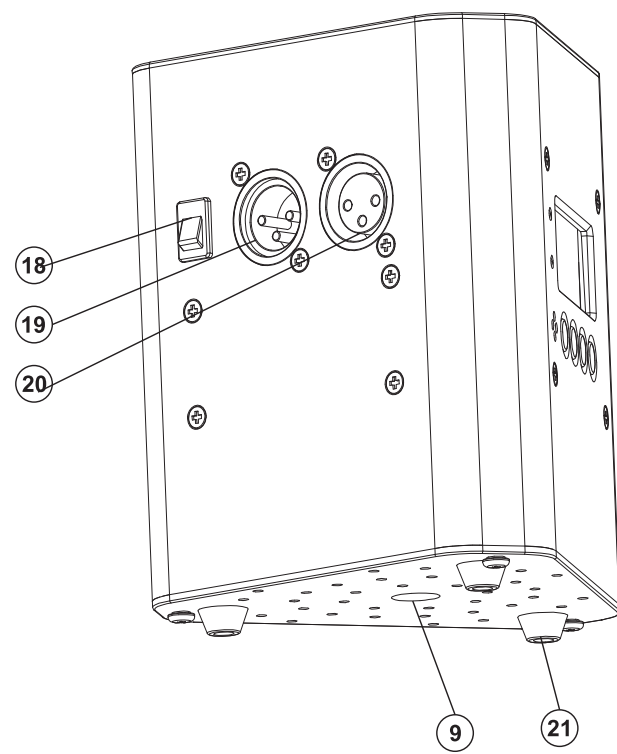
Akku-LED-Trusslight für den mobilen Einsatz

- Kompakt und lichtstark, dadurch ideal geeignet zur Montage im Trussing
- Kabellos, flexibel und vielseitig einsetzbar
- Ausgestattet mit 3 x 3-W-TCL (tricolor LED) in rot, grün und blau
- Flickerfreie Projektion
- Betrieb über Netzanschluss oder eingebautem Lithium-Ionen-Akku mit bis zu 6,5 Stunden Betriebszeit
- Integrierte Ladeautomatik mit Ladeanzeige
- Steuerbar über EUROLITE IR-7 Fernbedienung, im Lieferumfang enthalten
- DMX-gesteuerter Betrieb oder Standalone-Betrieb mit Master-/Slave-Funktion möglich
- 3, 5 oder 8 DMX-Kanäle wählbar
- Funktionen: statische Farben, stufenlose RGB-Farbmischung, interne Programme, Dimmer, Strobe-Effekt mit variabler Geschwindigkeit, Musiksteuerung, Master/Slave-Betrieb
- Dimmgeschwindigkeit (Sprungantwort) einstellbar
- Mikrofonempfindlichkeit einstellbar
- Adressierung und Einstellung über Steuereinheit mit 4-stelliger LED-Anzeige
- Ideal für den Standbau, auf Bühnen und überall dort, wo Trussing zur Anwendung kommt
- Ideal für ALUTRUSS 3-PUNKT-SYSTEM DECOLOCK DQ3
- Hängende als auch stehende Montage möglich
- Schaltnetzteiltechnologie für Netzspannung zwischen 100 und 240 Volt
- Anschlussfertig über beiliegende Netzanschlussleitung mit Schutzkontaktstecker
- Durchschleifausgang zur Spannungsversorgung von bis zu 8 Geräten
- DMX512-Steuerung über jeden handelsüblichen DMX-Controller möglich

Geräteübersicht



- (1) Ladeanzeige - geladen
- (2) Display
- (3) Ladeanzeige - Ladevorgang aktiv
- (4) Mikrofon
- (5) Mode-Taste
- (6) Up-Taste
- (7) Down-Taste
- (8) Enter-Taste
- (9) Gewinde für Montage
- (10) Gehäuseschraube
- (11) LED
- (12) Infrarotsensor für die Fernbedienung
- (13) Gehäuse
- (14) Spannungsversorgungsausgang
- (15) Sicherungshalter
- (16) Spannungsversorgungseingang
- (17) Fangseilloch



- (18) Netzschalter
- (19) 3-poliger DMX-Eingang
- (20) 3-poliger DMX-Ausgang
- (21) Gummifuß

INSTALLATION

Montage



BRANDGEFAHR!

Achten Sie bei der Installation des Gerätes bitte darauf, dass sich im Abstand von mind. 0,5 m keine leicht entflammaren Materialien (Deko, etc.) befinden.

Das Gerät kann sowohl hängend als auch stehend installiert werden.

Hängende Installation



LEBENSGEFAHR!

Bei der Installation sind insbesondere die Bestimmungen der BGV C1 und EN 60598-2-17 zu beachten! Die Installation darf nur vom autorisierten Fachhandel ausgeführt werden!

Die Aufhängevorrichtungen des Gerätes muss so gebaut und bemessen sein, dass sie 1 Stunde lang ohne dauernde schädliche Deformierung das 10-fache der Nutzlast aushalten kann.

Die Installation muss immer mit einer zweiten, unabhängigen Aufhängung, z. B. einem geeigneten Fangnetz, erfolgen. Diese zweite Aufhängung muss so beschaffen und angebracht sein, dass im Fehlerfall der Hauptaufhängung kein Teil der Installation herabfallen kann.

Während des Auf-, Um- und Abbaus ist der unnötige Aufenthalt im Bereich von Bewegungsflächen, auf Beleuchterbrücken, unter hochgelegenen Arbeitsplätzen sowie an sonstigen Gefahrenbereichen verboten.

Der Unternehmer hat dafür zu sorgen, dass sicherheitstechnische und maschinentechnische Einrichtungen vor der ersten Inbetriebnahme und nach wesentlichen Änderungen vor der Wiederinbetriebnahme durch Sachverständige geprüft werden.

Der Unternehmer hat dafür zu sorgen, dass sicherheitstechnische und maschinentechnische Einrichtungen mindestens alle vier Jahre durch einen Sachverständigen im Umfang der Abnahmeprüfung geprüft werden.

Der Unternehmer hat dafür zu sorgen, dass sicherheitstechnische und maschinentechnische Einrichtungen mindestens einmal jährlich durch einen Sachkundigen geprüft werden.

Vorgehensweise:

Das Gerät sollte idealerweise außerhalb des Aufenthaltsbereiches von Personen installiert werden.

WICHTIG! ÜBERKOPFMONTAGE ERFORDERT EIN HOHES MAß AN ERFAHRUNG. Dies beinhaltet (aber beschränkt sich nicht allein auf) Berechnungen zur Definition der Tragfähigkeit, verwendetes Installationsmaterial und regelmäßige Sicherheitsinspektionen des verwendeten Materials und des Gerätes. Versuchen Sie niemals, die Installation selbst vorzunehmen, wenn Sie nicht über eine solche Qualifikation verfügen, sondern beauftragen Sie einen professionellen Installateur. Unsachgemäße Installationen können zu Verletzungen und/oder zur Beschädigung von Eigentum führen.

Das Gerät muss außerhalb des Handbereichs von Personen installiert werden.

Wenn das Gerät von der Decke oder hochliegenden Trägern etc. abgehängt werden soll, muss immer mit Traversensystemen gearbeitet werden. Das Gerät darf niemals frei schwingend im Raum befestigt werden.

Achtung: Geräte können beim Herabstürzen erhebliche Verletzungen verursachen! Wenn Sie Zweifel an der Sicherheit einer möglichen Installationsform haben, installieren Sie das Gerät NICHT!

Vergewissern Sie sich vor der Montage, dass die Montagefläche mindestens die 10-fache Punktbelastung des Eigengewichtes des Gerätes aushalten kann.



BRANDGEFAHR!

Achten Sie bei der Installation des Gerätes bitte darauf, dass sich im Abstand von mind. 0,5 m keine leicht entflammaren Materialien (Deko, etc.) befinden.



ACHTUNG!

Montieren Sie das Gerät ausschließlich über einen geeigneten Haken.
Achten Sie darauf, dass das Gerät sicher befestigt wird.
Vergewissern Sie sich, dass die Verankerung stabil ist.



Das Gerät kann direkt auf den Boden gestellt werden oder in jeder möglichen Position im Trussing installiert werden, ohne seine funktionellen Eigenschaften zu verändern.

Befestigen Sie das Gerät über einen geeigneten Haken an Ihrem Traversensystem. Verwenden Sie einen Haken mit einer M10 oder M12 Schraube – prüfen Sie die Gewinde für die Montage an den Geräteseiten.

Um das Gerät in jeder beliebigen Position arretieren zu können, benötigen Sie zur Befestigung einen zusätzlichen Sprengring. Verschrauben Sie den Haken über eine M10 oder M12 Schraube, einen Sprengring und eine Mutter mit dem Gewinde für die Montage.

Sichern Sie das Gerät bei Überkopfmontage (Montagehöhe >100 cm) immer mit einem geeigneten Sicherungsseil.

Es dürfen nur Sicherungsseile und Schnellverbindungsglieder gemäß DIN 56927, Schäkel gemäß DIN EN 1677-1 und BGV C1 Kettbinder eingesetzt werden. Die Fangseile, Schnellverbindungsglieder, Schäkel und Kettbinder müssen auf Grundlage der aktuellsten Arbeitsschutzbestimmungen (z. B. BGV C1, BGI 810-3) ausreichend dimensioniert sein und korrekt angewendet werden.

Bitte beachten Sie: Bei Überkopfmontage in öffentlichen bzw. gewerblichen Bereichen ist eine Fülle von Vorschriften zu beachten, die hier nur auszugsweise wiedergegeben werden können. Der Betreiber muss sich selbständig um die Beschaffung der geltenden Sicherheitsvorschriften bemühen und diese einhalten!

Der Hersteller haftet nicht für Schäden, die durch unsachgemäße Installation und unzureichende Sicherheitsvorkehrungen verursacht werden!

Hängen Sie das Schnellverschlussglied in dem dafür vorgesehenen Fangseilloch ein. Führen Sie das Sicherungsseil über die Traverse bzw. einen sicheren Befestigungspunkt. Hängen Sie das Ende in dem Schnellverschlussglied ein und ziehen Sie die Sicherungsmutter gut fest.

Der maximale Fallabstand darf 20 cm nicht überschreiten.

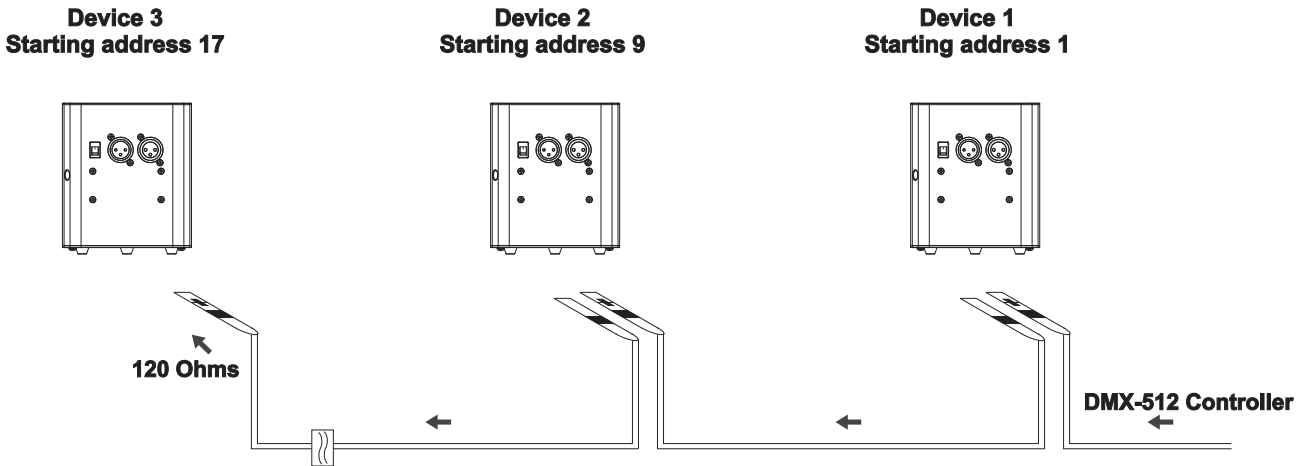
Ein Sicherungsseil, das einmal der Belastung durch Absturz ausgesetzt war oder beschädigt ist, darf nicht mehr als Sicherungsseil eingesetzt werden.



LEBENSGEFAHR!

Vor der ersten Inbetriebnahme muss die Einrichtung durch einen Sachverständigen geprüft werden!

Anschluss an den DMX-512 Controller / Verbindung Gerät – Gerät

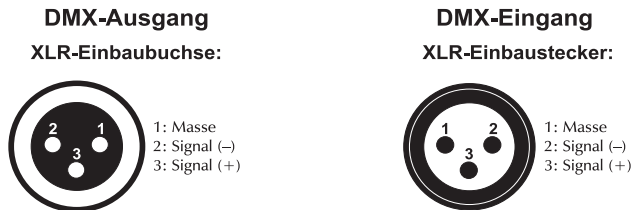


Achten Sie darauf, dass die Adern der Datenleitung an keiner Stelle miteinander in Kontakt treten. Die Geräte werden ansonsten nicht bzw. nicht korrekt funktionieren.

Beachten Sie, dass die Startadresse abhängig vom verwendeten Controller ist. Unbedingt Bedienungsanleitung des verwendeten Controllers beachten.

Die Verbindung zwischen Controller und Gerät sowie zwischen den einzelnen Geräten sollte mit einem DMX-Kabel erfolgen. Die Steckverbindung geht über 3-polige XLR-Stecker und -Kupplungen.

Belegung der XLR-Verbindung:



Wenn Sie Controller mit dieser XLR-Belegung verwenden, können Sie den DMX-Ausgang des Controllers direkt mit dem DMX-Eingang des ersten Gerätes der DMX-Kette verbinden. Sollen DMX-Controller mit anderen XLR-Ausgängen angeschlossen werden, müssen Adapterkabel verwendet werden.

Aufbau einer seriellen DMX-Kette:

Schließen Sie den DMX-Ausgang des ersten Gerätes der Kette an den DMX-Eingang des nächsten Gerätes an. Verbinden Sie immer einen Ausgang mit dem Eingang des nächsten Gerätes bis alle Geräte angeschlossen sind.

Achtung: Am letzten Gerät muss das DMX-Kabel durch einen Abschlusswiderstand abgeschlossen werden. Dazu wird ein XLR-Stecker in den DMX-Ausgang am letzten Gerät gesteckt, bei dem zwischen Signal (-) und Signal (+) ein 120 Ω Widerstand eingelötet ist.

Master/Slave-Betrieb

Im Master/Slave-Betrieb lassen sich mehrere Geräte synchronisieren, die dann von einem Master-Gerät gesteuert werden.

An der Rückseite des Gerätes befinden sich eine XLR-Einbaubuchse und ein XLR-Einbaustecker, über die sich mehrere Geräte miteinander verbinden lassen.

Wählen Sie das Gerät aus, das zur Steuerung der Effekte dienen soll. Dieses Gerät arbeitet dann als Master-Gerät und steuert alle weiteren Slave-Geräte, die über ein DMX-Kabel mit dem Master-Gerät verbunden werden. Stecken Sie das DMX-Kabel in die OUT-Buchse und verbinden Sie es mit dem IN-Stecker des nächsten Gerätes.

Stellen Sie bei allen Slave-Geräten den Slave-Mode ein. (Siehe Einstellung unter Control Board).


STROMVERSORGUNG

Die Stromversorgung des Gerätes kann mittels Netzspannung und für den mobilen Einsatz auch über den eingebauten Akku erfolgen.

Netzbetrieb

- 1 Schließen Sie das Gerät über das beiliegende Netzkabel an eine Steckdose an. Schalten Sie es nicht über ein Dimmerpack.
- 2 Über die Kaltgerätebuchse lässt sich ein weiteres Gerät mit Strom versorgen. Bis zu 8 Geräte können in Reihe betrieben werden. Nach jeweils 8 Geräten muss erneut die Spannungsversorgung angeschlossen werden. Passende Netzkabel mit Kaltgerätestecker und Kaltgerätekupplung sind als Zubehör erhältlich.
- 3 Bei Netzbetrieb ist immer die Ladeautomatik für den Akku aktiv, auch bei ausgeschaltetem Gerät. Trennen Sie daher das Gerät vom Netz, wenn das Gerät über längere Zeit nicht benötigt wird, um nicht unnötig Strom zu verbrauchen.

Schließen Sie das Gerät über den Netzstecker ans Netz an. Die Belegung der Anschlussleitungen ist wie folgt:

Leitung	Pin	International
Braun	Außenleiter	L
Blau	Neutralleiter	N
Gelb/Grün	Schutzleiter	

Hinweis Der Schutzleiter muss unbedingt angeschlossen werden!

Wenn das Gerät direkt an das örtliche Stromnetz angeschlossen wird, muss eine Trennvorrichtung mit mindestens 3 mm Kontaktöffnung an jedem Pol in die festverlegte elektrische Installation eingebaut werden.

Das Gerät darf nur an eine Elektroinstallation angeschlossen werden, die den VDE-Bestimmungen DIN VDE 0100 entspricht. Die Hausinstallation muss mit einem Fehlerstromschutzschalter (RCD) mit 30 mA Bemessungsdifferenzstrom ausgestattet sein.

Anschluss zwischen Geräten

An der Seite der Geräte befindet sich eine Einbaubuchse (Power Out). Verbinden Sie den Ausgang mit dem Netzanschluss des nächsten Gerätes bis alle Geräte angeschlossen sind.

Bitte beachten: Es dürfen max. 8 Geräte in Reihe betrieben werden. Nach jeweils 8 Geräten muss erneut die Spannungsversorgung angeschlossen werden.

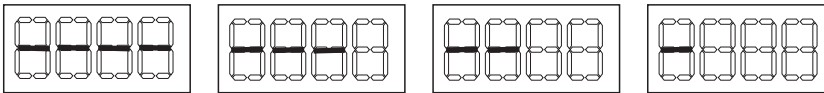
Akkubetrieb

Bevor das Gerät zum ersten Mal netzunabhängig betrieben werden kann, muss der Akku vollständig geladen werden.

- 1 Schalten Sie das Gerät mit dem Netzschalter ein. Die Akku-Betriebszeit hängt vom Betriebsmodus und der Umgebungstemperatur ab (maximal 6,5 Stunden). Schalten Sie das Gerät nach dem Betrieb mit dem Netzschalter aus.
- 2 Zum Aufladen des Akkus schließen Sie das Gerät über das beiliegende Netzkabel an eine Steckdose an. Die rote Ladeanzeige links neben dem Display leuchtet auf (Ladevorgang aktiv). Ist der Akku voll geladen, leuchtet die grüne Ladeanzeige links neben dem Display. Die Ladezeit beträgt 4,5 Stunden. Während des Ladevorgangs kann das Gerät weiter betrieben werden.
- 3 Dank der integrierten Ladeschutzschaltung kann der Akku nicht überladen werden. Trennen Sie dennoch nach dem Aufladen das Gerät vom Netz. Anderenfalls wird auch bei ausgeschaltetem Gerät stets ein geringer Strom verbraucht.
- 4 Das Gerät erwärmt sich während des Ladevorgangs; dies ist ein normaler Vorgang.
- 5 Laden Sie einen komplett entladenen Akku möglichst bald auf, um eine Beschädigung des Akkus durch Tiefentladung zu vermeiden. Lagern Sie das Gerät nicht mit komplett entladenerm Akku und laden Sie bei langer Lagerung regelmäßig nach.

Ladezustand

Der Ladezustand des Akkus wird im Display in Form von Balken (siehe Grafik) dargestellt. Erscheinen alle vier Balken, ist der Akku vollständig geladen. Erscheint kein Balken, ist der Akku erschöpft und muss geladen werden. Das Gerät kann in diesem Zustand noch einige Minuten weiter betrieben werden. Danach schaltet eine Schutzschaltung gegen Tiefentladung das Gerät automatisch aus.



100%

25%

BEDIENUNG

Schalten Sie das Gerät mit dem Netzschalter ein. Das Gerät benötigt eine kurze Einstellphase und ist dann betriebsbereit.

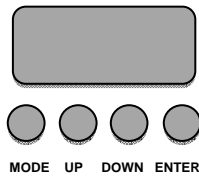
Die LED-Anzeige leuchtet auf und Sie können die gewünschten Einstellungen mit den Tasten MODE, ENTER, UP, DOWN auswählen.

Das Gerät hat zwei Betriebsarten. Es kann entweder im Standalone-Modus über das Control Board und die EUROLITE IR-7 Fernbedienung oder im DMX-gesteuerten Modus über einen handelsüblichen DMX-Controller betrieben werden.

Bitte beachten Sie weitere Hinweise unter Control Board.

Control Board

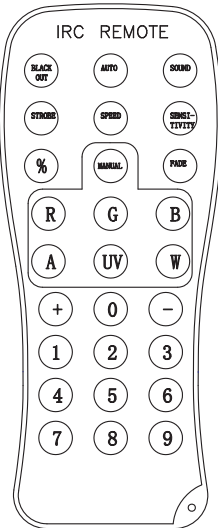
Das Control Board bietet mehrere Möglichkeiten: so lassen sich z. B. die DMX-Startadresse eingeben, das vorprogrammierte Programm abspielen oder der DMX-Kanal Modus auswählen.



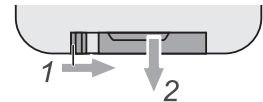
Durch Drücken der Mode-Taste können Sie sich im Hauptmenü bewegen. Durch Drücken der Up/Down-Taste können Sie die Auswahl verändern. Bestätigen Sie jede Änderung durch Drücken der Enter-Taste. Der jeweilige Modus kann durch die Mode-Taste verlassen werden. Die jeweiligen Funktionen werden im Folgenden aufgeführt.

No.	Menu level 1	Menu level 2	Menu level 3	Beschreibung
1	3 - C H	d 1 d 5 1 2		Auswählen des DMX-Kanal-Modus (Slave-Modus) Einstellen der DMX-Startadresse Vorgabewert: 1
2	5 - C H	d 1 d 5 1 2		
3	8 - C H	d 1 d 5 1 2		
4	C - -	C 1 C 2 C 3 C 4 C 5 C 6 C 7		Feste Farben 1 : R 2 : G 3 : B 4 : GB 5 : RB 6 : RG 7 : RGB Vorgabewert: RGB
5	P - -	P 1 P 2 P 3 P 4		Interne Programme (Master-Modus) P 1 : 3 Farben "Switching" P 2 : 3 Farben "Fading" P 3 : 7 Farben "Switching" P 4 : 7 Farben "Fading" Vorgabewert: P 1
6	S - -	S - - 1 S 1 0 0		Gewünschte Geschwindigkeit einstellen S001 – S100 (zunehmend) Vorgabewert: 100
7	S n d	S n d 1 S n d 2		Musikgesteuerter Modus (Master-Modus) Snd1: 3 Farben Snd2: 7 Farben Vorgabewert: Snd1
8	S e n S	u 0 u 1 0 0		Mikrofonempfindlichkeit u000 – u100 (zunehmend) Vorgabewert: 80
9	U - -	r 0 2 5 5 g 0 2 5 5 b 0 2 5 5		Dimmerintensität der LED-Farben 000 – 255 (zunehmend) Vorgabewerte : 255
10	d I M	O F F d I M 1 d I M 2 d I M 3		Dimmgeschwindigkeit (Sprungantwort) Off : Ansprechverhalten von LEDs DIM 1: Ansprechverhalten von Halogenlampen, schnell DIM 2: Ansprechverhalten von Halogenlampen, mittel DIM 3: Ansprechverhalten von Halogenlampen, langsam Vorgabewert: Off
11	S E T	O n O F F		Steuerung über IR-Fernbedienung Vorgabewert: On

Fernbedienung EUROLITE IR-7



- 1 Das Gerät muss für die Ansteuerung per Fernbedienung aktiviert werden. Wählen Sie dazu im Menüpunkt IR Setup die Einstellung On.
- 2 Halten Sie beim Betätigen einer Taste die Fernbedienung immer in Richtung des Sensors auf der Gerätevorderseite. Zwischen der Fernbedienung und dem Sensor muss Sichtverbindung bestehen.
- 3 Die Fernbedienung wird mit eingesetzter Batterie geliefert. Damit die Batterie während der Lagerung nicht entladen werden kann, befindet sich eine Isolierfolie zwischen der Batterie und den Batteriekontakten. Ziehen Sie vor dem ersten Betrieb die Folie auf der Rückseite der Fernbedienung aus dem Batteriehalter heraus. Anderenfalls ist die Fernbedienung nicht funktionstüchtig.
- 4 Lässt die Reichweite der Fernbedienung nach (maximal 10 m) ist die Batterie verbraucht und muss ausgetauscht werden. Drücken Sie dazu auf der Rückseite der Fernbedienung den kleinen Riegel mit der Kerbe nach rechts und ziehen Sie gleichzeitig den Batteriehalter heraus. Für den Betrieb der Fernbedienung wird eine 3-V-Knopfzelle Typ CR 2025 benötigt. Achten Sie beim Einsetzen darauf, dass der Pluspol der Knopfzelle im Halter nach oben zeigt.



ACHTUNG!

Explosionsgefahr bei unsachgemäßem Auswechseln der Batterie. Nur durch denselben Typ ersetzen. Alte und verbrauchte Batterien bitte fachgerecht entsorgen. Diese gehören nicht in den Hausmüll!

Nr	Taste	Funktion	Schritt 1	Schritt 2	Schritt 3	Beschreibung
1	BLACKOUT		BLACKOUT	beliebige Taste		Blackout
2	STROBE		STROBE	+/-		Strobe-Effekt -verfügbar für die Tasten AUTO/SOUND/FADE/MANUAL/R/G/B/A/UV/W/0 - 9
3	SPEED		SPEED	+/-		Gewünschte Geschwindigkeit einstellen Interne Programme
4	SENSITIVITY		SENSITIVITY	+/-		Mikrofonempfindlichkeit Musikgesteuerter Modus
5	%		%	+/-		Dimmer - verfügbar für die Tasten AUTO/SOUND/STROBE/FADE/MANUAL/R/G/B/A/UV/W/0 - 9
6	+/-		AUTO/SOUND/STROBE/SPEED/SENSITIVITY/%/FADE/MANUAL/R/G/B/A/UV/W	+/-		Zunehmend/Abnehmend
7	AUTO	Funktion1	AUTO	+/-		Interne Programme
		... 2	AUTO	SPEED	+/-	Gewünschte Geschwindigkeit
		... 3	AUTO	STROBE	+/-	Strobe-Effekt
		... 4	AUTO	%	+/-	Dimmer
8	SOUND	Funktion 1	SOUND	+/-		Musikgesteuerter Modus
		... 2	SOUND	SENSITIVITY	+/-	Mikrofonempfindlichkeit
		... 3	SOUND	STROBE	+/-	Strobe-Effekt
		... 4	SOUND	%	+/-	Dimmer
9	FADE	Funktion1	FADE	+/-		Fading
		... 2	FADE	SPEED	+/-	Gewünschte Geschwindigkeit
		... 3	FADE	STROBE	+/-	Strobe-Effekt
		... 4	FADE	%	+/-	Dimmer
10	MANUAL	Funktion1	MANUAL			R/G/B
		... 2	MANUAL	+/-		Manuelle Farbeinstellung R/G/B-Werte
		... 3	MANUAL	R/G/B/A/UV/W	+/-	Dimmerintensität der LED-Farben
		... 4	MANUAL	STROBE	+/-	Strobe-Geschwindigkeit
		... 5	MANUAL	%	+/-	Dimmer
11	R/G/B/A/UV/W	Funktion1	R/G/B/A/UV/W	+/-		Manuelle Farbeinstellung R/G/B-Werte
		... 2	R/G/B/A/UV/W	STROBE	+/-	Dimmerintensität der LED-Farben
12	Number:0-9	Funktion1	Number:0-9			Statische Farben
		... 2	Number:0-9	STROBE		Strobe-Effekt

DMX-gesteuerter Betrieb

Über Ihren DMX-Controller können Sie die einzelnen Geräte individuell ansteuern. Dabei hat jeder DMX-Kanal eine andere Belegung mit verschiedenen Eigenschaften. Die einzelnen DMX-Kanäle und ihre Eigenschaften sind unter DMX-Protokoll aufgeführt.

Das Gerät verfügt über drei verschiedene DMX-Kanal-Modi. Über das Control Board können Sie, wie zuvor beschrieben, den DMX-Kanal-Modus definieren.

Adressierung des Geräts

Über das Control Board können Sie die DMX-Startadresse definieren. Die Startadresse ist der erste Kanal, auf den der AKKU TL-3 TCL auf Signale vom Controller reagiert.

Wenn Sie die Startadresse, im 8 Kanal-Modus, z. B. auf 9 definieren, belegt der AKKU TL-3 TCL die Steuerkanäle 9 bis 16.

Bitte vergewissern Sie sich, dass sich die Steuerkanäle nicht mit anderen Geräten überlappen, damit der korrekt und unabhängig von anderen Geräten in der DMX-Kette funktioniert.

Werden mehrere AKKU TL-3 TCL auf eine Adresse definiert, arbeiten sie synchron.

Um die Startadresse einzustellen drücken Sie die MODE-Taste bis die LED-Anzeige 3-CH, 5-CH oder 8-CH anzeigt. Drücken Sie die ENTER-Taste und das Display zeigt d001 an. Sie können nun die gewünschte Adresse über die UP- oder DOWN-Taste auswählen. Bitte drücken Sie noch einmal die ENTER-Taste zur Bestätigung.

Nachdem Sie die Startadresse definiert haben, können Sie den AKKU TL-3 TCL über Ihren Controller ansteuern.

Bitte beachten Sie:

Über das Display des Gerätes wird der Status der DMX-Verbindung angezeigt:



Schalten Sie das Gerät ein. Das Gerät prüft, ob DMX-512 Daten empfangen werden oder nicht. Wenn Daten empfangen werden, erscheint „d.001“ mit der definierten Startadresse auf dem Display. Werden keine Daten empfangen, erscheint „d001“ mit der definierten Startadresse.

Die Meldung erscheint:

- wenn kein XLR-Kabel (DMX Signalkabel vom Controller) in die DMX-Eingangsbuchse des Gerätes gesteckt wurde.
- wenn der Controller ausgeschaltet oder defekt ist.
- das Kabel oder der Stecker defekt ist oder das Signalkabel nicht richtig eingesteckt ist.

DMX-Protokoll

3-Kanal-Modus

Steuerkanal 1 - Rot

Decimal	Hexad.	Percentage	S/F	Eigenschaft
0	255	00	FF	0% 100% F Rot (0=aus, 255=100% rot)

Steuerkanal 2 - Grün

Decimal	Hexad.	Percentage	S/F	Eigenschaft
0	255	00	FF	0% 100% F Grün (0=aus, 255=100% grün)

Steuerkanal 3 - Blau

Decimal	Hexad.	Percentage	S/F	Eigenschaft	
0	255	00 FF	0% 100%	F	Blau (0=aus, 255=100% blau)

5-Kanal-Modus

Der 5-Kanal-Modus ist kompatibel mit EUROLITE DMX LED Operator 1, Artikel-Nr. 70064501 und EUROLITE DMX LED Operator 4, Artikel-Nr. 70064504.

Steuerkanal 1 - Rot

Decimal	Hexad.	Percentage	S/F	Eigenschaft	
0	255	00 FF	0% 100%	F	Rot (0=aus, 255=100% rot)

Steuerkanal 2 - Grün

Decimal	Hexad.	Percentage	S/F	Eigenschaft	
0	255	00 FF	0% 100%	F	Grün (0=aus, 255=100% grün)

Steuerkanal 3 - Blau

Decimal	Hexad.	Percentage	S/F	Eigenschaft	
0	255	00 FF	0% 100%	F	Blau (0=aus, 255=100% blau)

Steuerkanal 4 - Dimmer

Decimal	Hexad.	Percentage	S/F	Eigenschaft	
0	255	00 FF	0% 100%	F	Allmähliche Einstellung der Dimmerintensität von 0 bis 100 %

Steuerkanal 5 - Strobe

Decimal	Hexad.	Percentage	S/F	Eigenschaft	
0	0	00 00	0% 0%	S	Neutral
1	5	01 05	0% 2%	S	Musiksteuerung
6	10	06 0A	2% 4%	S	Neutral
11	255	0B FF	4% 100%	F	Strobe-Effekt mit zunehmender Geschwindigkeit

8-Kanal-Modus

Steuerkanal 1 - Rot

Decimal	Hexad.	Percentage	S/F	Eigenschaft	
0	255	00 FF	0% 100%	F	Rot (0=aus, 255=100% rot)

Steuerkanal 2 - Grün

Decimal	Hexad.	Percentage	S/F	Eigenschaft	
0	255	00 FF	0% 100%	F	Grün (0=aus, 255=100% grün)

Steuerkanal 3 - Blau

Decimal	Hexad.	Percentage	S/F	Eigenschaft	
0	255	00 FF	0% 100%	F	Blau (0=aus, 255=100% blau)

Steuerkanal 4 - Farb-Presets

Decimal	Hexad.	Percentage	S/F	Eigenschaft	
0	15	00 0F	0% 6%	S	Keine Funktion
16	255	10 FF	6% 100%	F	Farb-Presets

Steuerkanal 5 - Geschwindigkeit

Dieser Kanal ist nur aktiv wenn Kanal 6 auf Wert 32 - 223 gestellt wurde.

Decimal	Hexad.	Percentage	S/F	Eigenschaft	
0	255	00 FF	0% 100%	F	Geschwindigkeit mit zunehmender Geschwindigkeit

Steuerkanal 5 - Strobe

Dieser Kanal ist nur aktiv wenn Kanal 6 auf Wert 0 - 31 gestellt wurde.

Decimal	Hexad.	Percentage	S/F	Eigenschaft	
0	15	00 0F	0% 6%	S	Keine Funktion
16	255	10 FF	6% 100%	F	Strobe-Effekt mit zunehmender Geschwindigkeit

Steuerkanal 6 - Ein-/Ausblenden, interne Programme

Decimal	Hexad.	Percentage	S/F	Eigenschaft	
0	31	00 1F	0% 12%	S	Neutral
32	63	20 3F	13% 25%	S	Einblenden (0 % - 100 %) 7 Farben (abhängig von den Steuerkanälen 1 - 3)
64	95	40 5F	25% 37%	S	Ausblenden (100 % - 0 %) 7 Farben (abhängig von den Steuerkanälen 1 - 3)
96	127	60 7F	38% 50%	S	Aus- Einblenden (100 % - 0 % - 100 %) 7 Farben (abhängig von den Steuerkanälen 1 - 3)
128	159	80 9F	50% 62%	S	Internes Programm "Fading 7 Farben"
160	191	A0 BF	63% 75%	S	Internes Programm "Switching 3 Farben"
192	223	C0 DF	75% 87%	S	Internes Programm "Switching 7 Farben"
224	255	E0 FF	88% 100%	S	Musiksteuerung

Steuerkanal 7 - Dimmer

Decimal	Hexad.	Percentage	S/F	Eigenschaft	
0	255	00 FF	0% 100%	F	Allmähliche Einstellung der Dimmerintensität von 0 bis 100 %

Steuerkanal 8 - Dimmergeschwindigkeit (Sprungantwort)

Decimal	Hexad.	Percentage	S/F	Eigenschaft	
0	51	00 33	0% 20%	S	Dimmergeschwindigkeit aus Control Board Einstellung
52	101	34 65	20% 40%	S	Neutral
102	152	66 98	40% 60%	S	Dimmergeschwindigkeit 1
153	203	99 CB	60% 80%	S	Dimmergeschwindigkeit 2
204	255	CC FF	80% 100%	S	Dimmergeschwindigkeit 3

REINIGUNG UND WARTUNG

Der Unternehmer hat dafür zu sorgen, dass sicherheitstechnische und maschinentechnische Einrichtungen mindestens alle vier Jahre durch einen Sachverständigen im Umfang der Abnahmeprüfung geprüft werden.

Der Unternehmer hat dafür zu sorgen, dass sicherheitstechnische und maschinentechnische Einrichtungen mindestens einmal jährlich durch einen Sachkundigen geprüft werden.

Dabei muss unter anderem auf folgende Punkte besonders geachtet werden:

- 1) Alle Schrauben, mit denen das Gerät oder Geräteteile montiert sind, müssen fest sitzen und dürfen nicht korrodiert sein.
- 2) An Gehäuse, Befestigungen und Montageort (Decke, Abhängung, Traverse) dürfen keine Verformungen sichtbar sein.
- 3) Die elektrischen Anschlussleitungen dürfen keinerlei Beschädigungen, Materialalterung (z.B. poröse Leitungen) oder Ablagerungen aufweisen. Weitere, auf den jeweiligen Einsatzort und die Nutzung abgestimmte Vorschriften werden vom sachkundigen Installateur beachtet und Sicherheitsmängel behoben.



LEBENSGEFAHR!

Vor Wartungsarbeiten unbedingt allpolig vom Netz trennen!

Das Gerät sollte regelmäßig von Verunreinigungen wie Staub usw. gereinigt werden. Verwenden Sie zur Reinigung ein fusselfreies, angefeuchtetes Tuch. Auf keinen Fall Alkohol oder irgendwelche Lösungsmittel zur Reinigung verwenden!

Im Geräteinneren befinden sich außer der Sicherung keine zu wartenden Teile. Wartungs- und Servicearbeiten sind ausschließlich dem autorisierten Fachhandel vorbehalten!

Sicherungswechsel

Wenn die Feinsicherung des Gerätes defekt ist, darf diese nur durch eine Sicherung gleichen Typs ersetzt werden.

Vor dem Sicherungswechsel ist das Gerät allpolig von der Netzspannung zu trennen (Netzstecker ziehen).

Vorgehensweise:

Schritt 1: Öffnen Sie den Sicherungshalter an der Geräterückseite mit einem passenden Schraubendreher.

Schritt 2: Entfernen Sie die defekte Sicherung aus dem Sicherungshalter.

Schritt 3: Setzen Sie die neue Sicherung in den Sicherungshalter ein.

Schritt 4: Setzen Sie den Sicherungshalter wieder im Gehäuse ein.

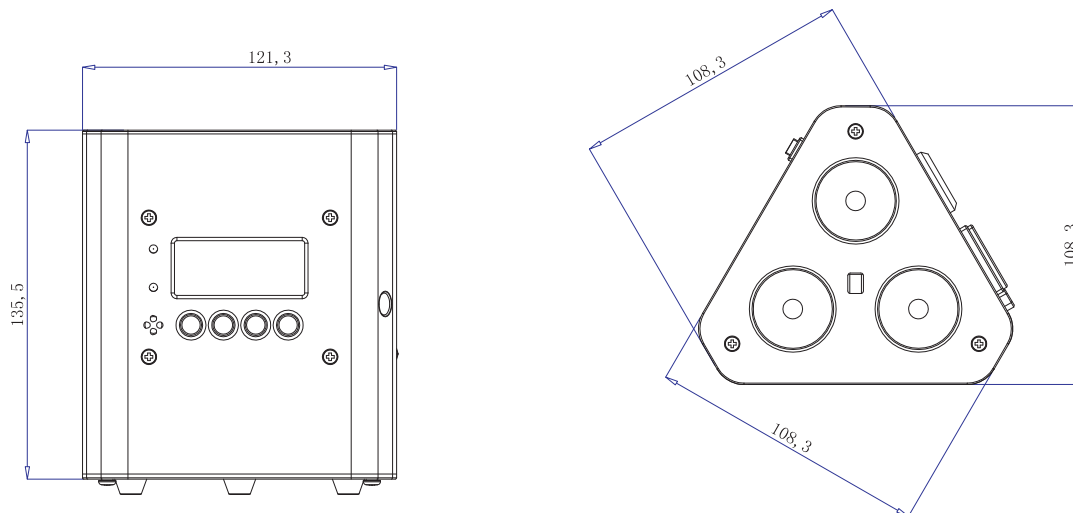
Sollten einmal Ersatzteile benötigt werden, verwenden Sie bitte nur Originalersatzteile.

Wenn die Anschlussleitung dieses Gerätes beschädigt wird, muss sie durch eine besondere Anschlussleitung ersetzt werden, die von Ihrem Fachhändler erhältlich ist.

Sollten Sie noch weitere Fragen haben, steht Ihnen Ihr Fachhändler jederzeit gerne zur Verfügung.

TECHNISCHE DATEN

Spannungsversorgung:	100-240 V AC, 50/60 Hz ~ für Netzbetrieb
Gesamtanschlusswert:	19 W
Akkutyp:	Li-ion 11,1 V, 4400 mAh (48,84 Wh)
Akkubetriebsdauer:	6,5 Stunden
Akkuladezeit:	4,5 Stunden
Batterie Fernbedienung:	CR2025 Knopfzelle 3 V
DMX-Steuerkanäle:	3/5/8
DMX512-Anschluss:	3-pol. XLR
Musiksteuerung:	über eingebautes Mikrofon
Blitzrate:	30 Hz
LED-Typ:	3-W-TCL
Anzahl der LEDs:	3
Abstrahlwinkel:	16°
Maße (LxBxH):	108 x 121 x 136 mm
Gewicht:	1,3 kg
Maximale Umgebungstemperatur T_a :	45° C
Max. Leuchtentemp. im Beharrungszustand T_c :	55° C
Mindestabstand zu entflammaren Oberflächen:	0,5 m
Mindestabstand zum angestrahlten Objekt:	0,1 m
Sicherung:	T 1 A, 250V
Zubehör:	
SB-4 Soft-Bag	Best.-Nr. 30130501
TPC-10 Klammer, silber	Best.-Nr. 59006856
AG-5 3x600mm Sicherungsseil bis 5kg	Best.-Nr. 58010360
XLR Kabel 3pol 3m sw	Best.-Nr. 3022047N
XLR Stecker 3pol 110 Ohm	Best.-Nr. 30208430
Kaltgeräte Verlängerung 3x1,0 1m	Best.-Nr. 30235200
IR-7 Fernbedienung	Best.-Nr. 50530561



**Bitte beachten Sie: Technische Änderungen ohne vorherige Ankündigung und Irrtum vorbehalten.
19.11.2014 ©**

USER MANUAL

eurolite®

AKKU TL-3 TCL Trusslight



CAUTION!

Keep this device away from rain and moisture!
Never open the housing!

For your own safety, please read this user manual carefully before you initially start-up.

Every person involved with the installation, operation and maintenance of this device has to

- be qualified
- follow the instructions of this manual
- consider this manual to be part of the total product
- keep this manual for the entire service life of the product
- pass this manual on to every further owner or user of the product
- download the latest version of the user manual from the Internet

INTRODUCTION

Thank you for having chosen a EUROLITE AKKU TL-3 TCL. If you follow the instructions given in this manual, we are sure that you will enjoy this device for a long period of time.

Unpack your device.

SAFETY INSTRUCTIONS



CAUTION!

Be careful with your operations. With a dangerous voltage you can suffer a dangerous electric shock when touching the wires!

This device has left our premises in absolutely perfect condition. In order to maintain this condition and to ensure a safe operation, it is absolutely necessary for the user to follow the safety instructions and warning notes written in this user manual.



Important:

Damages caused by the disregard of this user manual are not subject to warranty. The dealer will not accept liability for any resulting defects or problems.

If the device has been exposed to drastic temperature fluctuation (e.g. after transportation), do not switch it on immediately. The arising condensation water might damage your device. Leave the device switched off until it has reached room temperature.

Please make sure that there are no obvious transport damages. Should you notice any damages on the A/C connection cable or on the casing, do not take the device into operation and immediately consult your local dealer.

This device falls under protection-class I. The power plug must only be plugged into a protection class I outlet. The voltage and frequency must exactly be the same as stated on the device. Wrong voltages or power outlets can lead to the destruction of the device and to mortal electrical shock.

Always plug in the power plug last. The power plug must always be inserted without force. Make sure that the plug is tightly connected with the outlet.

Never let the power-cord come into contact with other cables! Handle the power-cord and all connections with the mains with particular caution! Never touch them with wet hands, as this could lead to mortal electrical shock.

Never modify, bend, strain mechanically, put pressure on, pull or heat up the power cord. Never operate next to sources of heat or cold. Disregard can lead to power cord damages, fire or mortal electrical shock.

The cable insert or the female part in the device must never be strained. There must always be sufficient cable to the device. Otherwise, the cable may be damaged which may lead to mortal damage.

Make sure that the power-cord is never crimped or damaged by sharp edges. Check the device and the power-cord from time to time.

If extension cords are used, make sure that the core diameter is sufficient for the required power consumption of the device. All warnings concerning the power cords are also valid for possible extension cords.

Always disconnect from the mains, when the device is not in use or before cleaning it. Only handle the power-cord by the plug. Never pull out the plug by tugging the power-cord. Otherwise, the cable or plug can be damaged leading to mortal electrical shock. If the power plug or the power switch is not accessible, the device must be disconnected via the mains.

If the power plug or the device is dusty, the device must be taken out of operation, disconnected and then be cleaned with a dry cloth. Dust can reduce the insulation which may lead to mortal electrical shock. More severe dirt in and at the device should only be removed by a specialist.

There must never enter any liquid into power outlets, extension cords or any holes in the housing of the device. If you suppose that also a minimal amount of liquid may have entered the device, it must immediately be disconnected. This is also valid, if the device was exposed to high humidity. Also if the device is still running, the device must be checked by a specialist if the liquid has reduced any insulation. Reduced insulation can cause mortal electrical shock.

There must never be any objects entering into the device. This is especially valid for metal parts. If any metal parts like staples or coarse metal chips enter into the device, the device must be taken out of operation and disconnected immediately. Malfunction or short-circuits caused by metal parts may cause mortal injuries.



HEALTH HAZARD!

Never look directly into the light source, as sensitive persons may suffer an epileptic shock (especially meant for epileptics)!

Keep away children and amateurs!

Never leave this device running unattended.

Regarding Rechargeable batteries and Batteries

The given battery run time depends largely on the operating mode and ambient temperature. Low temperatures will reduce the run time considerably. Before using the device for the first time, completely charge the battery.

Rechargeable batteries/batteries are hazardous waste which needs to be disposed of appropriately. If the device is to be disposed, the batteries have to be removed first. Take it to a local recycling plant for a disposal which is not harmful to the environment. Do not dispose of rechargeable batteries/batteries into household waste!

Make sure that the poles are correct when inserting the battery. Never let batteries lying around openly as there is the danger that these can be swallowed by children or domestic animals. Immediately consult a doctor when batteries are swallowed! Leaking or damaged batteries can cause irritations when getting into contact with the skin. In this case use appropriate protective gloves. Make sure that the batteries cannot be short-circuited, thrown into the fire and be charged. There is a danger of explosion.

The contained lithium-ion battery is subject to the Dangerous Goods Legislation requirements. The user can transport the battery by road without further requirements. When being transported by third parties (e.g.: air transport or forwarding agency), special requirements on packaging and labelling must be observed. For preparation of the item being shipped, consulting an expert for hazardous material is required. Dispatch battery only when the housing is undamaged. Tape or mask off open contacts and pack up the battery in such a manner that it cannot move around in the packaging. Please also observe possibly more detailed national regulations.

OPERATING DETERMINATIONS

This device is a lighting effect for creating decorative effects. It is designed for professional use, e.g. on stage, in discotheques or theaters. Thanks to the integrated rechargeable battery it is ideally suited for mobile applications.

The device can be operated with 100-240 V, 50/60 Hz mains voltage or via the integrated lithium ion rechargeable battery (11.1 V, 4400 mAh) which can be recharged when connecting the device to the mains. The IR remote control operates with a CR2025 button cell. The device was designed for indoor use only.

Lighting effects are not designed for permanent operation. Consistent operation breaks will ensure that the device will serve you for a long time without defects.

Do not shake the device. Avoid brute force when installing or operating the device.

When choosing the installation-spot, please make sure that the device is not exposed to extreme heat, moisture or dust. There should not be any cables lying around. You endanger your own and the safety of others!

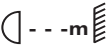
This device must never be operated or stockpiled in surroundings where splash water, rain, moisture or fog may harm the device. Moisture or very high humidity can reduce the insulation and lead to mortal electrical shocks. When using smoke machines, make sure that the device is never exposed to the direct smoke jet and is installed in a distance of 0.5 meters between smoke machine and device. The room must only be saturated with an amount of smoke that the visibility will always be more than 10 meters.

The ambient temperature must always be between -5°C and $+45^{\circ}\text{C}$. Keep away from direct insulation (particularly in cars) and heaters.

The relative humidity must not exceed 50 % with an ambient temperature of 45°C .

This device must only be operated in an altitude between -20 and 2000 m over NN.

Never use the device during thunderstorms. Over voltage could destroy the device. Always disconnect the device during thunderstorms.

The symbol  determines the minimum distance from lighted objects. The minimum distance between light-output and the illuminated surface must be more than the given value.

The housing must never touch surrounding surfaces or objects.

Make sure that the area below the installation place is blocked when rigging, derigging or servicing the fixture.

Always fix the fixture with an appropriate safety bond.

The maximum ambient temperature $T_a = 45^\circ \text{C}$ must never be exceeded.

Operate the device only after having become familiarized with its functions. Do not permit operation by persons not qualified for operating the device. Most damages are the result of unprofessional operation!

Never use solvents or aggressive detergents in order to clean the device! Rather use a soft and damp cloth.

Please use the original packaging if the device is to be transported. Make sure that you pack the device in the original state.

Please consider that unauthorized modifications on the device are forbidden due to safety reasons!

Never remove the serial barcode from the device as this would make the guarantee void.

If this device will be operated in any way different to the one described in this manual, the product may suffer damages and the guarantee becomes void. Furthermore, any other operation may lead to dangers like short-circuit, burns, electric shock, crash etc.

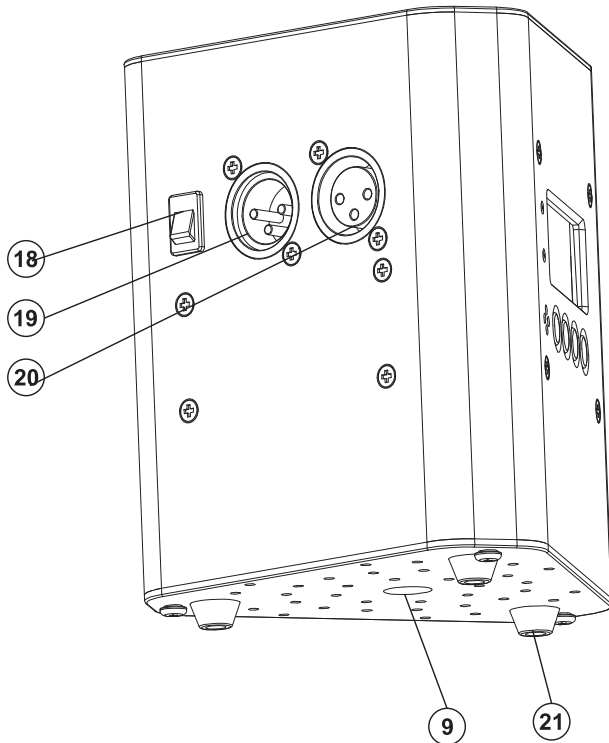
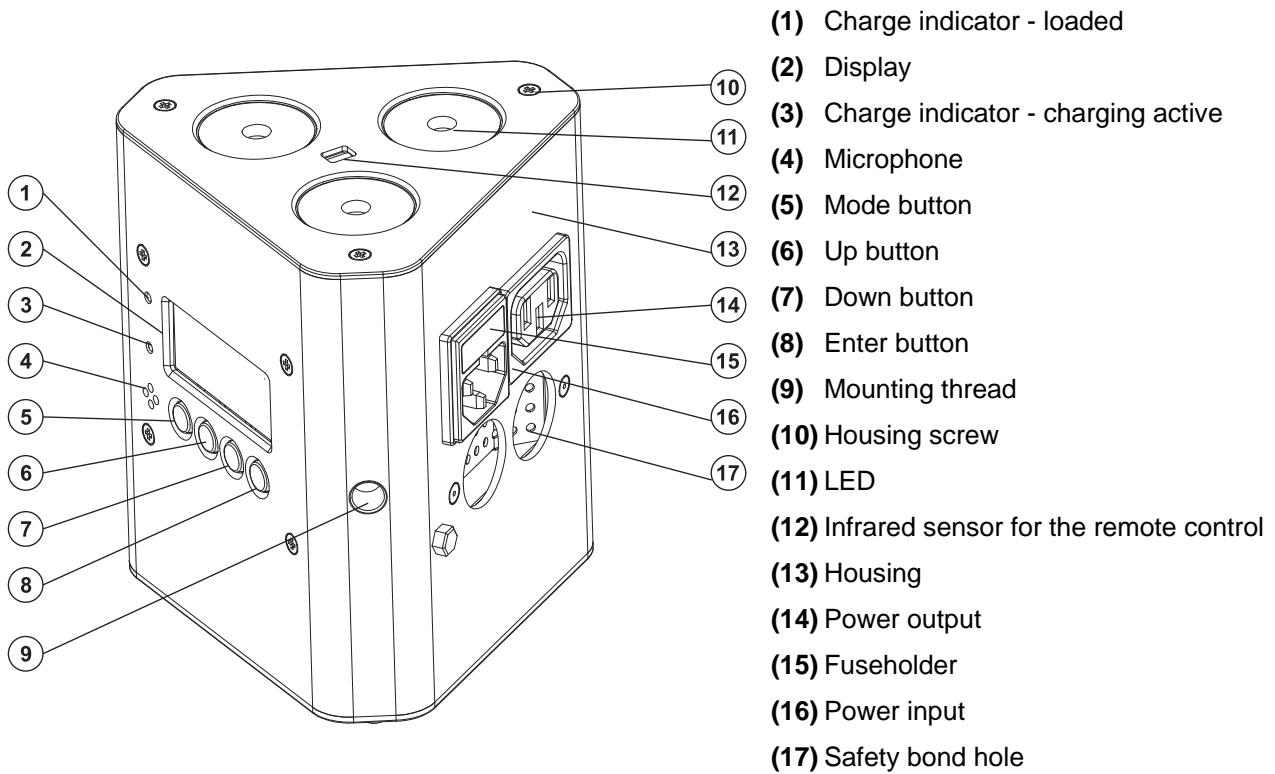
DESCRIPTION OF THE DEVICE

Features

LED Trusslight with battery power for mobile applications

- Compact and bright, making it perfect for truss installation
- Cordless, flexible and versatile
- Equipped with 3 x 3 W TCL (tricolor LED) in red, green and blue
- Flicker-free projection
- Operation via mains connection or built-in rechargeable lithium-ion battery with up to 6.5 hours operating time
- Integrated automatic charging of the battery with indicator
- Controllable via EUROLITE IR-7 remote control; included in delivery
- DMX-controlled operation or stand-alone operation with Master/Slave function
- 3, 5 or 8 DMX channels selectable
- Functions: static colors, stepless RGB color changing, internal programs, dimmer, strobe effect with variable speed, sound-control, Master/Slave operation
- Dimmer speed (step response) adjustable
- Adjustable microphone sensitivity
- Addressing via control panel with 4-digit LED display
- Ideal for booth construction, stages and any kind of truss
- Ideal for ALUTRUSS 3-POINT SYSTEM DECOLOCK DQ3
- Hanging as well as standing installation possible
- Switch-mode power supply for operation between 100 and 240 Volts
- Ready for connection via included power cable with safety power plug
- Feed-through output allows to power up to 8 devices
- DMX control via any standard DMX controller

Overview



INSTALLATION

Rigging

**DANGER OF FIRE!**

When installing the device, make sure there is no highly-inflammable material (decoration articles, etc.) within a distance of min. 0.5 m.

The device can be installed on the ground or on the wall or ceiling.

Hanging installation

**DANGER TO LIFE!**

Please consider the EN 60598-2-17 and the respective national norms during the installation! The installation must only be carried out by an authorized dealer!

The installation of the device has to be built and constructed in a way that it can hold 10 times the weight for 1 hour without any harming deformation.

The installation must always be secured with a secondary safety attachment, e.g. an appropriate catch net. This secondary safety attachment must be constructed in a way that no part of the installation can fall down if the main attachment fails.

When rigging, derigging or servicing the fixture staying in the area below the installation place, on bridges, under high working places and other endangered areas is forbidden.

The operator has to make sure that safety-relating and machine-technical installations are approved by an expert before taking into operation for the first time and after changes before taking into operation another time.

The operator has to make sure that safety-relating and machine-technical installations are approved by an expert after every four year in the course of an acceptance test.

The operator has to make sure that safety-relating and machine-technical installations are approved by a skilled person once a year.

Procedure:

The device should be installed outside areas where persons may walk by or be seated.

IMPORTANT! OVERHEAD RIGGING REQUIRES EXTENSIVE EXPERIENCE, including (but not limited to) calculating working load limits, installation material being used, and periodic safety inspection of all installation material and the device. If you lack these qualifications, do not attempt the installation yourself, but instead use a professional structural rigger. Improper installation can result in bodily injury and/or damage to property.

The device has to be installed out of the reach of people.

If the device shall be lowered from the ceiling or high joists, professional trussing systems have to be used. The device must never be fixed swinging freely in the room.

Caution: Devices may cause severe injuries when crashing down! If you have doubts concerning the safety of a possible installation, do NOT install the device!

Before rigging make sure that the installation area can hold a minimum point load of 10 times the device's weight.



DANGER OF FIRE!

When installing the device, make sure there is no highly-inflammable material (decoration articles, etc.) within a distance of min. 0.5 m.



CAUTION!

Use 1 appropriate clamp to rig the fixture on the truss.
Make sure that the device is fixed properly! Ensure that the structure (truss) to which you are attaching the fixtures is secure.



The device can be placed directly on the stage floor or rigged in any orientation on a truss without altering its operation characteristics.

Mount the device to your trussing system using an appropriate clamp. Use a clamp with M10 or M12 screws - check the mounting threads on the sides of the device.

In order to lock the device in any desired position, you need an additional circlip for installation. Screw the clamp via a M10 or M12 screw, a circlip and a nut onto the mounting thread.

For overhead use (mounting height >100 cm), always install an appropriate safety bond.

You must only use safety bonds and quick links complying with DIN 56927, shackles complying with DIN EN 1677-1 and BGV C1 carabines. The safety bonds, quick links, shackles and the carabines must be sufficiently dimensioned and used correctly in accordance with the latest industrial safety regulations (e. g. BGV C1, BGI 810-3).

Please note: for overhead rigging in public or industrial areas, a series of safety instructions have to be followed that this manual can only give in part. The operator must therefore inform himself on the current safety instructions and consider them.

The manufacturer cannot be made liable for damages caused by incorrect installations or insufficient safety precautions!

Install the safety bond by inserting the quick link in the safety bond hole. Pull the safety bond over the trussing system etc. Insert the end in the quick link and tighten the fixation screw.

The maximum drop distance must never exceed 20 cm.

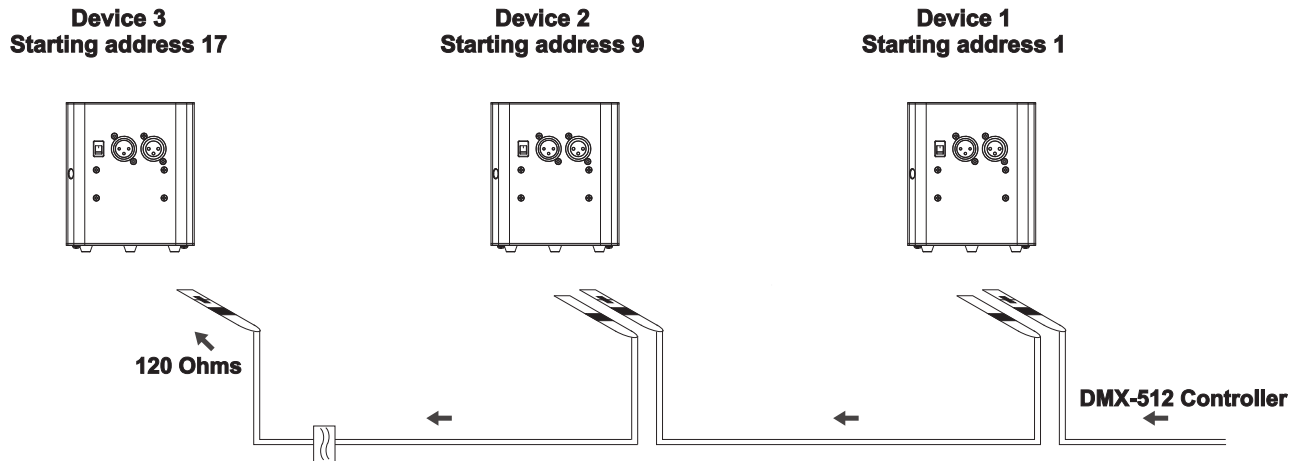
A safety bond which already held the strain of a crash or which is defective must not be used again.



DANGER TO LIFE!

Before taking into operation for the first time, the installation has to be approved by an expert!

DMX-512 connection / connection between fixtures



! The wires must not come into contact with each other, otherwise the fixtures will not work at all, or will not work properly. !

! Please note, the starting address depends upon which controller is being used. !

Only use a stereo shielded cable and 3-pin XLR-plugs and connectors in order to connect the controller with the fixture or one fixture with another.

Occupation of the XLR-connection:



If you are using controllers with this occupation, you can connect the DMX-output of the controller directly with the DMX-input of the first fixture in the DMX-chain. If you wish to connect DMX-controllers with other XLR-outputs, you need to use adapter-cables.

Building a serial DMX-chain:

Connect the DMX-output of the first fixture in the DMX-chain with the DMX-input of the next fixture. Always connect one output with the input of the next fixture until all fixtures are connected.

Caution: At the last fixture, the DMX-cable has to be terminated. Plug the terminator with a 120 Ω resistor between Signal (-) and Signal (+) in the DMX-output of the last fixture.

Master/Slave operation

The master/slave operation enables that several devices can be synchronized and controlled by one master device.

On the rear panel of the device you can find an XLR jack and an XLR plug, which can be used for connecting several devices.

Choose the device which is to control the effects. This device then works as master device and controls all other slave devices, which are to be connected to the master device via a DMX-cable. Connect the OUT jack with the IN plug of the next device.

Set all Slave devices to the Slave Mode. (See instructions under Control Board).


POWER SUPPLY

The device can be operated with mains voltage and for mobile use via the internal rechargeable battery.

Mains operation

- 1 Connect the device to the mains with the enclosed power supply cable. Do not connect it to a dimming pack.
- 2 The IEC jack Power Out allows for power supply of further devices. A maximum of 8 fixtures may be linked together. After every 8 devices, the fixtures must have a renewed connection with the power mains. Matching power cables with IEC plugs and IEC inline jacks are available as accessory.
- 3 When operating the device via the mains, the automatic charging for the rechargeable battery is always active even if the unit is switched off. To prevent unnecessary power consumption, always disconnect the mains plug from the mains socket if the unit is not used for a longer period.

The occupation of the connection cables is as follows:

Cable	Pin	International
Brown	Live	L
Blue	Neutral	N
Yellow/Green	Earth	

The earth has to be connected! If the device will be directly connected with the local power supply network, a disconnection switch with a minimum opening of 3 mm at every pole has to be included in the permanent electrical installation. The device must only be connected with an electric installation carried out in compliance with the IEC standards. The electric installation must be equipped with a Residual Current Device (RCD) with a maximum fault current of 30 mA.

Connection between devices

On the side panel, there is a socket (Power Out). Connect the output with the mains input of the next fixture until all fixtures are connected.

Please note: A maximum of 8 devices may be linked together. After every 8 devices, the fixtures must have a renewed connection with the power mains.

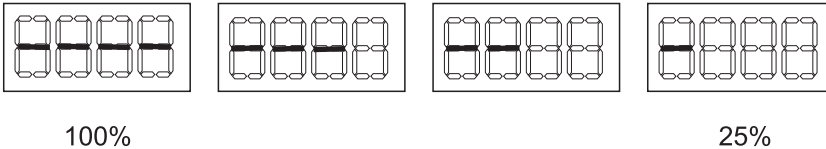
Rechargeable Battery Operation

Prior to operating the device off mains for the first time, the rechargeable battery must be fully charged.

- 1 Switch on the device with the power switch. The operating time of the battery depends on the operating mode and the ambient temperature (max. 6.5 hours). After the operation, switch the device off.
- 2 For charging the battery, connect the device to a power outlet via the enclosed power cable. The charge indicator to the left of the display lights up red (charging active). When the battery is fully loaded, the charge indicator to the right of the display lights up green. Charging time is 4.5 hours. The device may be operated during the charging procedure.
- 3 The device features a protective circuit for charging which prevents overload of the rechargeable battery. However, disconnect the device from the mains after charging. Otherwise there will be a low current consumption even if the device is switched off.
- 4 The device will heat up during charging; this is normal.
- 5 To prevent damage to the battery by deep discharge, recharge a battery completely discharged as soon as possible. Do not store the unit with the battery completely discharged and regularly recharge the battery in case of long storage.

Battery status

The display indicates the battery charging status by bars (see graphic). If all four bars are displayed, the battery is fully loaded. If no bar is displayed, the battery is going flat. In this state, the device can be operated for a few minutes. Then an emergency switch-off deactivates the device to protect it from total discharge.



OPERATION

Switch on the device with the power switch. The unit requires a short initialization process and is then ready for operation.

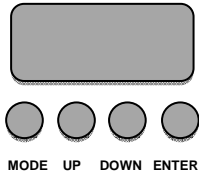
The LED display lights up and you can choose the desired mode via the buttons MODE, ENTER, UP and DOWN.

The device has two operating modes. It can be operated in stand-alone mode via the control board or the remote control or in DMX-controlled mode via a standard DMX controller.

Please refer to the instructions under Control Board.

Control Board

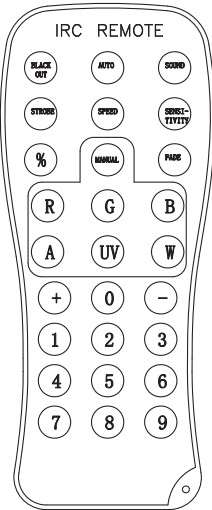
The Control Board offers several features: you can simply set the starting address, run the pre-programmed program or select a DMX channel mode.



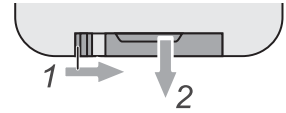
Browse through the menu by pressing Mode. You can change the selection by pressing Up or Down. Press Enter in order to confirm. You can leave every mode by pressing Mode. The functions provided are listed in the following sections.

No.	Menu level 1	Menu level 2	Menu level 3	Description
1	3 - C H	d 1 d 5 1 2		Setting DMX channel mode (Slave mode) DMX address setting Default setting: 1
2	5 - C H	d 1 d 5 1 2		
3	8 - C H	d 1 d 5 1 2		
4	C - -	C 1 C 2 C 3 C 4 C 5 C 6 C 7		Static colors 1 : R 2 : G 3 : B 4 : GB 5 : RB 6 : RG 7 : RGB Default setting: RGB
5	P - -	P 1 P 2 P 3 P 4		Internal programs (Master mode) P 1 : 3 colors switching P 2 : 3 colors fading P 3 : 7 colors switching P 4 : 7 colors fading Default: P 1
6	S - -	S - - 1 S 1 0 0		Select the desired speed S001 – S100 (increasing) Default setting: 100
7	S n d	S n d 1 S n d 2		Sound controlled mode (Master mode) Snd1 : 3 colors Snd2 : 7 colors Default: Snd1
8	S e n S	u 0 u 1 0 0		Microphone sensitivity u000 – u100 (increasing) Default setting : 80
9	U - -	r 0 2 5 5 g 0 2 5 5 b 0 2 5 5		Dimmer intensity of LED colors 000 – 255 (increasing) Default setting : 255
10	d I M	O F F d I M 1 d I M 2 d I M 3		Dimmer speed (step response) Off : Response characteristics of LEDs DIM 1: Response characteristics of halogen lamps, fast DIM 2: Response characteristics of halogen lamps, middle DIM 3: Response characteristics of halogen lamps, slow Default setting: Off
11	S E T	O n O F F		Control via IR remote Default setting: On

EUROLITE IR-7 remote control



- 1 The device must be activated for remote control. For this, set menu item IR Setup to On.
- 2 When actuating a button, always hold the remote control in the direction of the sensor. There must be visual connection between the remote control and the sensor.
- 3 The remote control is supplied with a battery inserted. An insulating foil between the battery and the battery contacts prevents the battery from being discharged during storage. Prior to the first operation remove the foil from the battery support on the rear side of the remote control. Otherwise operation of the remote control is not possible.
- 4 If the range of the remote control decreases (10 meters as a maximum), replace the battery. For this purpose, on the rear side of the remote control press the small bar with the groove to the right and at the same time remove the battery support. For operation, one 3 V button cell type CR 2025 is required. When inserting, pay attention that the positive pole of the button cell shows upwards in the support.



CAUTION!

Danger of explosion when battery is replaced improperly. Only replace by the same type. Please dispose of old and used batteries properly. Batteries are hazardous waste and should not be disposed of with regular domestic waste!

No.	Key	Function	Step 1	Step 2	Step 3	Description
1	BLACKOUT		BLACKOUT	any button		Blackout
2	STROBE		STROBE	+/-		Strobe effect - available for the buttons AUTO/SOUND/FADE/MANUAL/R/G/B/A/UV/W/0 - 9
3	SPEED		SPEED	+/-		Select the desired speed
4	SENSITIVITY		SENSITIVITY	+/-		Internal programs
5	%		%	+/-		Microphone sensitivity
6	+/-		AUTO/SOUND/ STROBE/ SPEED/ SENSITIVITY/% /FADE/ MANUAL/ R/G/B/A/UV/W	+/-		Sound controlled mode
7	AUTO	Function 1	AUTO	+/-		Dimmer -available for the buttons AUTO/SOUND/ STROBE/FADE/MANUAL/R/G/B/A/UV/W/0 - 9
		... 2	AUTO	SPEED	+/-	Internal programs
		... 3	AUTO	STROBE	+/-	Desired speed
		... 4	AUTO	%	+/-	Strobe effect
8	SOUND	Function 1	SOUND	+/-		Dimmer
		... 2	SOUND	SENSITIVITY	+/-	Sound controlled mode
		... 3	SOUND	STROBE	+/-	Microphone sensitivity
		... 4	SOUND	%	+/-	Strobe effect
9	FADE	Function 1	FADE	+/-		Dimmer
		... 2	FADE	SPEED	+/-	Fading
		... 3	FADE	STROBE	+/-	Desired speed
		... 4	FADE	%	+/-	Strobe effect
10	MANUAL	Function 1	MANUAL			Dimmer
		... 2	MANUAL	+/-		R/G/B
		... 3	MANUAL	R/G/B/A/UV/W	+/-	Manual Setting R/G/B values
		... 4	MANUAL	STROBE	+/-	Dimmer intensity of LED colors
		... 5	MANUAL	%	+/-	Strobe speed
11	R/G/B/A/UV/W	Function 1	R/G/B/A/UV/W	+/-		Dimmer
		... 2	R/G/B/A/UV/W	STROBE	+/-	Manual Setting R/G/B values
12	Number:0-9	Function 1	Number:0-9			Dimmer intensity of LED colors R/G/B
		... 2	Number:0-9	STROBE		Static colors

DMX-controlled operation

You can control the device individually via your DMX-controller. Every DMX-channel has a different occupation with different features. The individual channels and their features are listed under DMX-protocol.

The device has three DMX channel modes. The Control Board allows you, as described above, to assign the DMX channel mode.

Addressing

The Control Board allows you to assign the DMX starting address, which is defined as the first channel from which the AKKU TL-3 TCL will respond to the controller.

If you set, for example, the address in the 8 channel mode to channel 9, the AKKU TL-3 TCL will use the channel 9 to 16 for control.

Please, be sure that you don't have any overlapping channels in order to control each AKKU TL-3 TCL correctly and independently from any other fixture on the DMX-chain.

If several AKKU TL-3 TCL are addressed similarly, they will work synchronically.

For setting the desired starting address please press the MODE button until the display shows DMX 3-CH, 5-CH or 8-CH. Press the ENTER button and the display shows: d001. Set the desired address via the UP or DOWN buttons. Please press the ENTER button again to confirm.

Now you can start operating the AKKU TL-3 TCL via your lighting controller.

Note:

The modes of DMX512 data are shown via the display of the device:



After switching on, the device will automatically detect whether DMX 512 data is received or not. If the data is received, the display will show "d.001" with the actually set address. If there is no data received at the DMX-input, the display will show "d001" with the actually set address.

This situation can occur if:

- the XLR plug (cable with DMX signal from controller) is not connected with the input of the device.
- the controller is switched off or defective, if the cable or connector is defective or the signal wires are swap in the input connector.

DMX Protocol

3 channel mode

Control-channel 1 - Red

Decimal	Hexad.	Percentage	S/F	Feature
0	255	00	FF	0% 100% F Red (0=off, 255=100% red)

Control-channel 2 - Green

Decimal	Hexad.	Percentage	S/F	Feature
0	255	00	FF	0% 100% F Green (0=off, 255=100% green)

Control-channel 3 - Blue

Decimal		Hexad.		Percentage		S/F	Feature
0	255	00	FF	0%	100%	F	Blue (0=off, 255=100% blue)

5 channel mode

The 5 channel mode is compatible with EUROLITE DMX LED Operator 1, item no. 70064501 and EUROLITE DMX LED Operator 4, item no. 70064504.

Control-channel 1 - Red

Decimal		Hexad.		Percentage		S/F	Feature
0	255	00	FF	0%	100%	F	Red (0=off, 255=100% red)

Control-channel 2 - Green

Decimal		Hexad.		Percentage		S/F	Feature
0	255	00	FF	0%	100%	F	Green (0=off, 255=100% green)

Control-channel 3 - Blue

Decimal		Hexad.		Percentage		S/F	Feature
0	255	00	FF	0%	100%	F	Blue (0=off, 255=100% blue)

Control-channel 4 - Dimmer

Decimal		Hexad.		Percentage		S/F	Feature
0	255	00	FF	0%	100%	F	Gradual adjustment of the dimmer intensity from 0 to 100 %

Control-channel 5 - Strobe

Decimal		Hexad.		Percentage		S/F	Feature
0	0	00	00	0%	0%	S	Neutral
1	5	01	05	0%	2%	S	Music control
6	10	06	0A	2%	4%	S	Neutral
11	255	0B	FF	4%	100%	F	Strobe-effect with increasing speed

8 channel mode

Control-channel 1 - Red

Decimal		Hexad.		Percentage		S/F	Feature
0	255	00	FF	0%	100%	F	Red (0=off, 255=100% red)

Control-channel 2 - Green

Decimal		Hexad.		Percentage		S/F	Feature
0	255	00	FF	0%	100%	F	Green (0=off, 255=100% green)

Control-channel 3 - Blue

Decimal	Hexad.	Percentage	S/F	Feature
0 255	00 FF	0% 100%	F	Blue (0=off, 255=100% blue)

Control-channel 4 - Color Presets

Decimal	Hexad.	Percentage	S/F	Feature
0 15	00 0F	0% 6%	S	No function
16 255	10 FF	6% 100%	F	Color Presets

Control-channel 5 - Speed

This channel is only active if channel 6 is set to 32 - 223.

Decimal	Hexad.	Percentage	S/F	Feature
0 255	00 FF	0% 100%	F	Speed with increasing speed

Control-channel 5 - Strobe

This channel is only active if channel 6 is set to 0 - 31.

Decimal	Hexad.	Percentage	S/F	Feature
0 15	00 0F	0% 6%	S	No function
16 255	10 FF	6% 100%	F	Strobe-effect with increasing speed

Control-channel 6 - Fading in/out, internal programs

Decimal	Hexad.	Percentage	S/F	Feature
0 31	00 1F	0% 12%	S	Neutral
32 63	20 3F	13% 25%	S	Fade in (0 % - 100 %) 7 colors (depending of the control-channels 1 - 3)
64 95	40 5F	25% 37%	S	Fade out (100 % - 0 %) 7 colors (depending of the control-channels 1 - 3)
96 127	60 7F	38% 50%	S	Fade out and fade in (100 % - 0 % - 100 %) 7 colors (depending of the control-channels 1 - 3)
128 159	80 9F	50% 62%	S	Internal program "Fading 7 colors"
160 191	A0 BF	63% 75%	S	Internal program "Switching 3 colors"
192 223	C0 DF	75% 87%	S	Internal program "Switching 7 colors"
224 255	E0 FF	88% 100%	S	Music control

Control-channel 7 - Dimmer

Decimal	Hexad.	Percentage	S/F	Feature
0 255	00 FF	0% 100%	F	Gradual adjustment of the dimmer intensity from 0 to 100 %

Control-channel 8 - Dimmer speed (step response)

Decimal	Hexad.	Percentage	S/F	Feature
0 51	00 33	0% 20%	S	Control Board setting dimmer speed
52 101	34 65	20% 40%	S	Neutral
102 152	66 98	40% 60%	S	Dimmer speed 1
153 203	99 CB	60% 80%	S	Dimmer speed 2
204 255	CC FF	80% 100%	S	Dimmer speed 3

CLEANING AND MAINTENANCE

The operator has to make sure that safety-relating and machine-technical installations are inspected by an expert after every four years in the course of an acceptance test.

The operator has to make sure that safety-relating and machine-technical installations are inspected by a skilled person once a year.

The following points have to be considered during the inspection:

- 1) All screws used for installing the devices or parts of the device have to be tightly connected and must not be corroded.
- 2) There must not be any deformations on housings, fixations and installation spots (ceiling, suspension, trussing).
- 3) The electric power supply cables must not show any damages, material fatigue (e.g. porous cables) or sediments. Further instructions depending on the installation spot and usage have to be adhered by a skilled installer and any safety problems have to be removed.



DANGER TO LIFE!

Disconnect from mains before starting maintenance operation!

We recommend a frequent cleaning of the device. Please use a soft lint-free and moistened cloth. Never use alcohol or solvents!

There are no serviceable parts inside the device except for the fuse. Maintenance and service operations are only to be carried out by authorized dealers.

Replacing the fuse

If the fine-wire fuse of the device fuses, only replace the fuse by a fuse of same type and rating.

Before replacing the fuse, unplug mains lead.

Procedure:

- Step 1:** Open the fuse-holder on the rear panel with a fitting screwdriver.
- Step 2:** Remove the old fuse from the fuse-holder.
- Step 3:** Install the new fuse in the fuse-holder.
- Step 4:** Replace the fuse-holder in the housing.

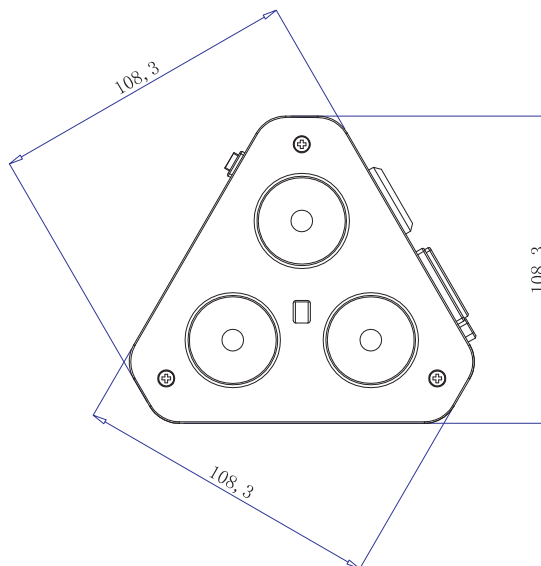
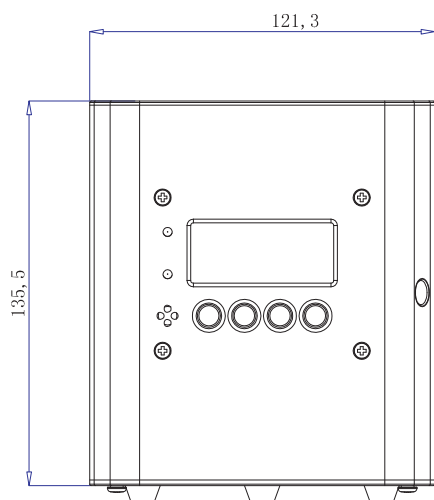
Should you need any spare parts, please use genuine parts.

If the power supply cable of this device becomes damaged, it has to be replaced by a special power supply cable available at your dealer.

Should you have further questions, please contact your dealer.

TECHNICAL SPECIFICATIONS

Power supply:	100-240 V AC, 50/60 Hz ~ for mains operation
Power consumption:	19 W
Battery pack type:	Li-ion 11.1 V, 4400 mAh (48.84 Wh)
Battery operation:	6.5 hours
Recharging time:	4.5 hours
Battery remote control:	CR2025 button cell 3 V
DMX control channels:	3/5/8
DMX512 connection:	3-pin XLR
Sound-control:	via built-in microphone
Flash-rate:	30 Hz
LED type:	3 W TCL
Number of LEDs:	3
Beam angle:	16°
Dimensions (LxWxH):	108 x 121 x 136 mm
Weight:	1.3 kg
Maximum ambient temperature T_a :	45° C
Maximum housing temperature T_c :	55° C
Min.distance from flammable surfaces:	0.5 m
Min.distance to lighted object:	0.1 m
Fuse:	T 1 A, 250V
Accessory:	
SB-4 Soft-Bag	No. 30130501
TPC-10 Coupler, silver	No. 59006856
AG-5 3x600mm Safety bond up to 5kg	No. 58010360
XLR cable 3pin 3m bk	No. 3022047N
XLR plug 3pin 110 Ohm	No. 30208430
IEC extension 3x1.0 1m	No. 30235200
IR-7 Remote control	No. 50530561



Please note: Every information is subject to change without prior notice. 19.11.2014 ©