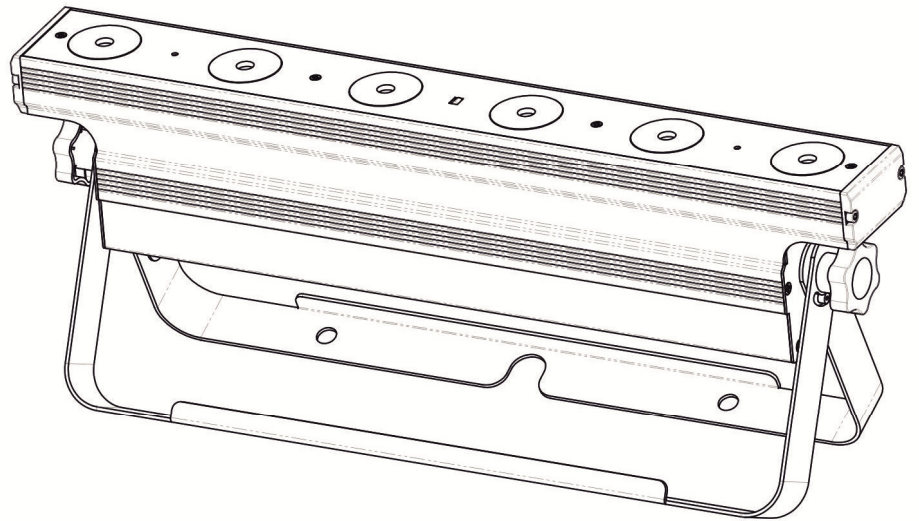


eurolite® **AKKU BAR-6** QCL Bar

**Bedienungsanleitung
User Manual**



eurolite®

AKKU Bar-6 QCL

AKKU-LED-Leiste mit 4in1-LEDs und IR-Fernbedienung
Battery-powered LED bar with 4in1 LEDs and IR remote control



DMX



**STAND
ALONE**



**MASTER
SLAVE**



RGBW



QCL



STROBE



FLICKER FREE



**REMOTE
CONTROL**



**BATTERY
POWERED**

No. 41700122

www.eurolite.de

Inhaltsverzeichnis / Table of contents

Deutsch

EINFÜHRUNG	3
<i>Produktmerkmale</i>	3
SICHERHEITSHINWEISE	4
GERÄTEBESCHREIBUNG	6
INSTALLATION	7
DMX512-ANSTEUERUNG	8
<i>Drahtlose DMX-Übertragung mit QuickDMX</i>	8
<i>Master/Slave-Betrieb</i>	8
NETZANSCHLUSS	9
INBETRIEBNAHME	9
<i>Akku aufladen</i>	9
<i>Ladezustand</i>	9
BEDIENUNG	10
<i>Control Board</i>	10
<i>Fernbedienung EUROLITE IR-13</i>	11
<i>DMX-Betrieb</i>	12
<i>Funktionen im DMX-Betrieb</i>	12
REINIGUNG UND WARTUNG	17
UMWELTSCHUTZ	17
TECHNISCHE DATEN	18
<i>Zubehör</i>	18

English

INTRODUCTION	20
<i>Product features</i>	20
SAFETY INSTRUCTIONS	21
DESCRIPTION OF THE DEVICE	23
INSTALLATION	24
DMX512 CONTROL	25
<i>Wireless DMX transmission with QuickDMX</i>	25
<i>Master/Slave operation</i>	25
POWER SUPPLY	26
SETUP	26
<i>Charging the rechargeable battery</i>	26
<i>Battery status</i>	26
OPERATION	27
<i>Control Board</i>	27
<i>EUROLITE IR-13 remote control</i>	28
<i>DMX operation</i>	29
<i>Functions in DMX mode</i>	29
CLEANING AND MAINTENANCE	34
PROTECTING THE ENVIRONMENT	34
TECHNICAL SPECIFICATIONS	35
<i>Accessories</i>	35

Diese Bedienungsanleitung gilt für die Artikelnummer / This user manual is valid for the article number:

41700122

Das neueste Update dieser Bedienungsanleitung finden Sie im Internet unter:

You can find the latest update of this user manual in the Internet under:

www.eurolite.de

BEDIENUNGSANLEITUNG

eurolite®

AKKU Bar-6 QCL



GEFAHR! Elektrischer Schlag durch Kurzschluss

Seien Sie besonders vorsichtig beim Umgang mit gefährlicher Netzspannung. Bei dieser Spannung können Sie einen lebensgefährlichen elektrischen Schlag erhalten. Öffnen Sie das Gerät niemals und schützen Sie es vor Feuchtigkeit und Nässe.



Lesen Sie vor der Verwendung des Geräts diese Bedienungsanleitung. Sie erhalten dadurch wichtige Hinweise für den korrekten Betrieb.

Alle Personen, die mit der Aufstellung, Inbetriebnahme, Bedienung, Wartung und Instandhaltung dieses Gerätes zu tun haben, müssen

- entsprechend qualifiziert sein
- diese Bedienungsanleitung genau beachten
- die Bedienungsanleitung als Teil des Produkts betrachten
- die Bedienungsanleitung während der Lebensdauer des Produkts behalten
- die Bedienungsanleitung an jeden nachfolgenden Besitzer oder Benutzer des Produkts weitergeben
- sich die letzte Version der Anleitung im Internet herunterladen

EINFÜHRUNG

Wir freuen uns, dass Sie sich für eines unserer Produkte entschieden haben. Wenn Sie nachfolgende Hinweise beachten, sind wir sicher, dass Sie lange Zeit Freude an Ihrem Kauf haben werden.

Produktmerkmale

AKKU-LED-Leiste mit 4in1-LEDs und IR-Fernbedienung

- 6 leistungsstarken 8-W-RGBW-LEDs (4in1)
- Jede LED kann via DMX einzeln oder in Segmenten mit je 2 oder 3 LEDs angesteuert werden
- Kompakt und lichtstark
- Projektion: flimmerfrei
- Betrieb über Netzanschluss oder eingebautem Lithium-Ionen-Akku mit bis zu 11 Stunden Betriebszeit
- Auto-, Musik-, Master/Slave- und DMX-Modus
- 4, 6, 8, 11, 12, 13, 17, 24 oder 29 DMX-Kanäle wählbar
- Integrierte Showprogramme im Auto- und Musikmodus
- Stufenlose RGBW-Farbmischung, statische Farben, Farbwechsel, Farbüberblendung, Dimmer, interne Programme und Strobe-Effekt mit variabler Geschwindigkeit, Musiksteuerung
- Musiksteuerung über eingebautes Mikrofon
- Dimmgeschwindigkeit (Sprungantwort) einstellbar
- Integrierte Ladeautomatik mit Ladeanzeige
- Zusätzliche milchige Diffusorscheibe für ein homogenes und weiches Licht
- Adressierung und Einstellungen über Steuereinheit mit 4-stelliger LED-Anzeige
- Steuerbar über EUROLITE IR-13 Fernbedienung, im Lieferumfang enthalten
- Kompatibel zu QuickDMX - das Funk-DMX-System von Eurolite
- Phantomgespeiste USB-Buchse für QuickDMX-Empfänger (Zubehör)
- Schaltnetzteiltechnologie für Netzspannung zwischen 100 und 240 Volt
- Schwenkbarer Montagebügel
- Zusätzlicher Bügel zum Aufstellen am Boden
- P-Con-Netzanschlüsse zur einfachen Reihenschaltung von bis zu 8 Geräten

SICHERHEITSHINWEISE

**WARNUNG!**

Lesen Sie aufmerksam die Sicherheitshinweise und benutzen Sie das Produkt nur wie in dieser Anleitung beschrieben, damit es nicht versehentlich zu Verletzungen oder Schäden kommt.

Verwendungszweck

- Das Produkt dient zur Beleuchtung im Innenbereich. Es darf im Betrieb im Innenbereich montiert und betrieben werden. Das Gerät ist für professionelle Anwendungen im Bereich der Veranstaltungstechnik vorgesehen (z. B. auf Bühnen). Es ist nicht für die Raumbeleuchtung in Haushalten geeignet.
- Verwenden Sie das Produkt ausschließlich gemäß den hier gegebenen Vorgaben. Bei Schäden, die durch Nichtbeachten dieser Anleitung verursacht werden, erlischt der Gewährleistungsanspruch. Für Folgeschäden wird keine Haftung übernommen.
- Bei Sach- oder Personenschäden, die durch unsachgemäße Handhabung oder Nichtbeachten der Sicherheitshinweise verursacht werden, übernehmen wir keine Haftung und es erlischt jeder Gewährleistungsanspruch.
- Aus Sicherheitsgründen ist das eigenmächtige Umbauen oder Verändern des Geräts nicht gestattet und hat den Verlust des Gewährleistungsanspruchs zur Folge.


Gefahr durch Elektrizität

- Das Gerät ist nur zur Verwendung im Innenbereich geeignet. Benutzen Sie es nicht im Freien. Setzen Sie es niemals Regen oder Feuchtigkeit aus. Bewahren Sie es nicht in feuchten Räumen auf.
- Das Produkt wird mit lebensgefährlicher Netzspannung versorgt. Um Stromschläge zu vermeiden, niemals irgendeinen Teil des Produkts öffnen. Im Geräteinneren befinden sich keine vom Benutzer zu wartende Teile.
- Schließen Sie das Gerät nur an eine vorschriftsmäßig installierte Steckdose an, deren Spannung und Frequenz mit dem Typenschild des Geräts genau übereinstimmt und die über einen Fehlerstromschutzschalter (FI) abgesichert ist. Wenn der Netzstecker mit einem Schutzkontakt ausgestattet ist, muss er an eine Steckdose mit Schutzleiter angeschlossen werden. Deaktivieren Sie niemals den Schutzleiter eines Netzkabels. Nichtbeachtung kann zu Schäden am Gerät und zu Verletzungen des Benutzers führen.
- Die Steckdose muss gut zugänglich sein, damit Sie im Bedarfsfall den Netzstecker schnell ziehen können.
- Fassen Sie den Netzstecker niemals mit nassen Händen an, da die Gefahr eines Stromschlags besteht.
- Das Netzkabel darf nicht geknickt oder gequetscht werden. Halten Sie es von heißen Oberflächen und scharfen Kanten fern.
- Ziehen Sie den Netzstecker nie am Kabel aus der Steckdose, fassen Sie immer am Stecker an.
- Trennen Sie das Gerät vom Stromnetz bei längerem Nichtgebrauch, bevor Sie es reinigen und wenn Gewitter auftreten.
- Das Gerät keinen extremen Temperaturen, direktem Sonnenlicht, starken Vibrationen sowie hohen mechanischen Beanspruchungen aussetzen.
- Das Produkt nicht in Wasser oder andere Flüssigkeiten tauchen, dadurch wird es zerstört. Außerdem besteht Lebensgefahr durch einen elektrischen Schlag!
- Reparaturen am Gerät oder am Netzkabel dürfen nur von qualifiziertem Fachpersonal durchgeführt werden. Reparaturen müssen durchgeführt werden, wenn sichtbare Schäden am Gerät oder am Netzkabel vorhanden sind, Flüssigkeiten oder Objekte in das Gerät gelangt sind, das Gerät heruntergefallen ist oder wenn Funktionsstörungen auftreten.

Gefahr für Kinder und Personen mit eingeschränkter Fähigkeit

- Das Gerät ist kein Spielzeug. Halten Sie es vor Kindern und Haustieren fern. Lassen Sie Verpackungsmaterial nicht achtlos liegen. Betreiben Sie das Gerät nicht unbeaufsichtigt.
- Das Gerät darf nur von Personen benutzt werden, die über ausreichende physische, sensorische und geistige Fähigkeiten sowie über entsprechendes Wissen und Erfahrung verfügen. Andere Personen dürfen das Gerät nur benutzen, wenn sie von einer für ihre Sicherheit zuständigen Person beaufsichtigt oder angeleitet werden.

Warnung vor Verbrennung und Brand

- Der zulässige Umgebungstemperaturbereich (Ta) beträgt -5 bis +45°C. Verwenden Sie das Gerät niemals außerhalb dieses Temperaturbereichs.
- Die Gehäusetemperatur (Tc) kann im Betrieb bis zu 55°C betragen. Vermeiden Sie den Kontakt mit Personen oder Gegenständen.
- Der Mindestabstand zur beleuchteten Fläche beträgt 10 cm. Der Wert ist am Gerät über das Bildzeichen angegeben: .
- Halten Sie das Gerät vor leicht entflammaren Materialien fern. Platzieren Sie es so, dass im Betrieb eine ausreichende Luftzirkulation gewährleistet ist. Das Gerät muss einen Mindestabstand von 50 cm zu angrenzenden Flächen haben und die Lüftungsöffnungen am Gehäuse dürfen auf keinen Fall abgedeckt werden.

Warnung vor Verletzungen

- Nicht direkt in die Lichtquelle blicken. Personen mit lichtempfindlicher Epilepsie könnten epileptische Anfälle erleiden oder bewusstlos werden.
- Stellen Sie sicher, dass das Gerät fachgerecht und sicher aufgestellt oder befestigt ist und nicht herunterfallen kann. Beachten Sie bei der Installation die gesetzlichen, nationalen Sicherheitsvorschriften insbesondere die Bestimmungen der EN 60598-2-17.
- Versuchen Sie niemals, die Installation selbst vorzunehmen, wenn Sie nicht über eine ausreichende Qualifikation verfügen, sondern beauftragen Sie einen professionellen Installateur. Unsachgemäße Installationen können zu Verletzungen und/oder zur Beschädigung von Eigentum führen.
- Der Hersteller haftet nicht für Schäden, die durch unsachgemäße Installation und unzureichende Sicherheitsvorkehrungen verursacht werden.
- Bei einer Montage über Kopf ist das Gerät immer durch eine zweite Befestigung (z. B. Fangseil oder Fangnetz) zu sichern.
- Während Montage- und Wartungsarbeiten muss der Bereich unterhalb des Geräts abgesperrt sein.
- Bei gewerblicher Nutzung sind die landesspezifischen Unfallverhütungsvorschriften des Verbandes der gewerblichen Berufsgenossenschaften für elektrische Anlagen und Betriebsmittel unbedingt zu beachten.

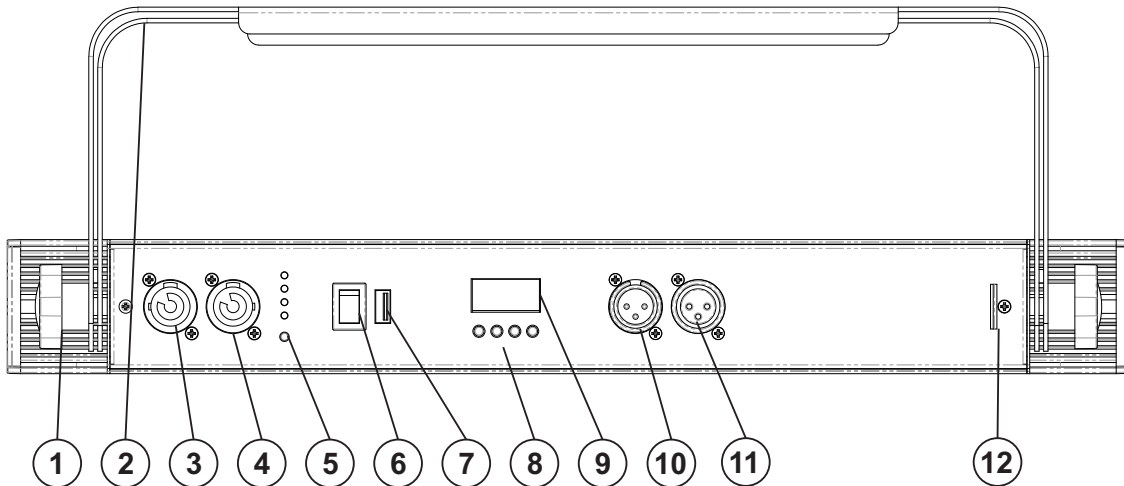
Vorsicht - Sachschäden

- Schließen Sie das Gerät niemals über einen Dimmer an die Netzspannung an.
- Lichteffekte sind generell nicht für den Dauerbetrieb konzipiert. Längere Betriebszeiten sollten immer durch Pausen unterbrochen werden, um die Lebensdauer des Geräts zu erhöhen.
- Vermeiden Sie es das Gerät in kurzen Intervallen ein- und auszuschalten. Dadurch reduziert sich die Lebensdauer des Geräts erheblich.
- Nehmen Sie das Gerät niemals gleich in Betrieb, nachdem es starken Temperaturschwankungen ausgesetzt wurde. Das dabei entstehende Kondenswasser kann unter Umständen das Gerät zerstören. Lassen Sie das Gerät ausgeschaltet auf Zimmertemperatur kommen. Warten Sie bis das Kondenswasser verdunstet ist.
- Benutzen Sie die Originalverpackung, um das Gerät bei Transport und Lagerung optimal vor Erschütterungen, Staub und Feuchtigkeit zu schützen.
- Wenn am Gerät ein Etikett mit Seriennummer angebracht ist, darf dieses nicht entfernt werden, da ansonsten der Gewährleistungsanspruch erlischt.

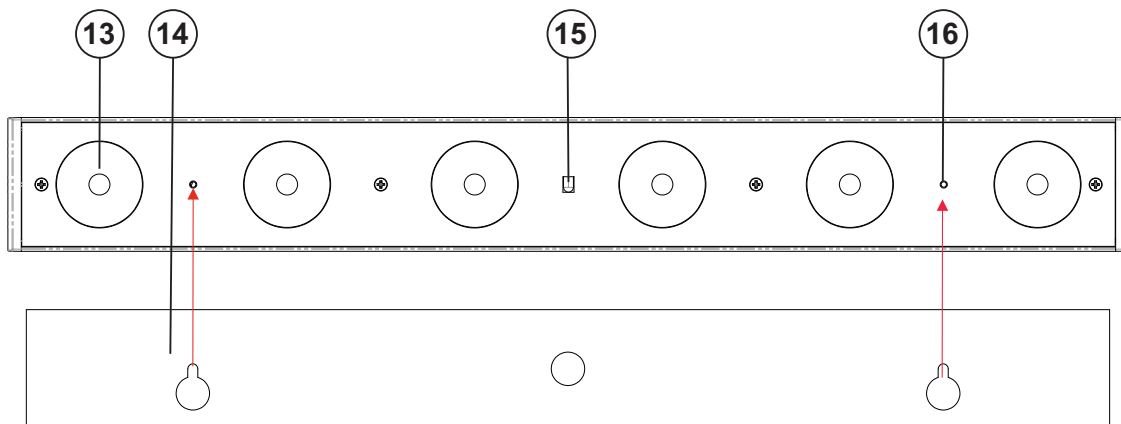
Batteriehinweise

- Die angegebene Akkulaufzeit hängt stark vom Betriebsmodus und der Umgebungstemperatur ab. Bei Kälte reduziert sich die Laufzeit deutlich. Laden Sie den Akku vor dem ersten Einsatz vollständig auf.
- Der enthaltene Li-Ionen-Akku unterliegt den Anforderungen des Gefahrgutrechts. Beim Versand sind besondere Anforderungen an Verpackung und Kennzeichnung zu beachten. Hier muss bei der Vorbereitung des Versandstücks ein Gefahrgutexperte oder ein Spediteur hinzugezogen werden. Bitte beachten Sie auch eventuelle weiterführende nationale und internationale Vorschriften.
- Achten Sie beim Einlegen der Batterien auf die richtige Polung. Lassen Sie Batterien nicht offen herumliegen, es besteht die Gefahr, dass diese von Kindern oder Haustieren verschluckt werden. Suchen Sie im Falle eines Verschluckens sofort einen Arzt auf! Ausgelaufene oder beschädigte Batterien können bei Berührung mit der Haut Verätzungen verursachen, benutzen Sie deshalb in diesem Fall geeignete Schutzhandschuhe. Achten Sie darauf, dass die Batterien nicht kurzgeschlossen, nicht ins Feuer geworfen und nicht aufgeladen werden können. Es besteht Explosionsgefahr.

GERÄTEBESCHREIBUNG



- | | |
|---------------------------------|---------------------------------------|
| (1) Feststellschraube | (7) USB-Buchse für QuickDMX-Anschluss |
| (2) Hänge-/Standbügel | (8) Bedientasten |
| (3) Spannungsversorgungseingang | (9) Display |
| (4) Spannungsversorgungsausgang | (10) DMX-Eingang |
| (5) Ladeanzeige | (11) DMX-Ausgang |
| (6) Ein-/Ausschalter | (12) Fangseilöse |



- | |
|--|
| (13) LED/Linse |
| (14) Diffusorscheibe |
| (15) Infrarotsensor für die Fernbedienung |
| (16) Gewinde für die Rändelschraube, zur Befestigung der Diffusorscheibe |

INSTALLATION

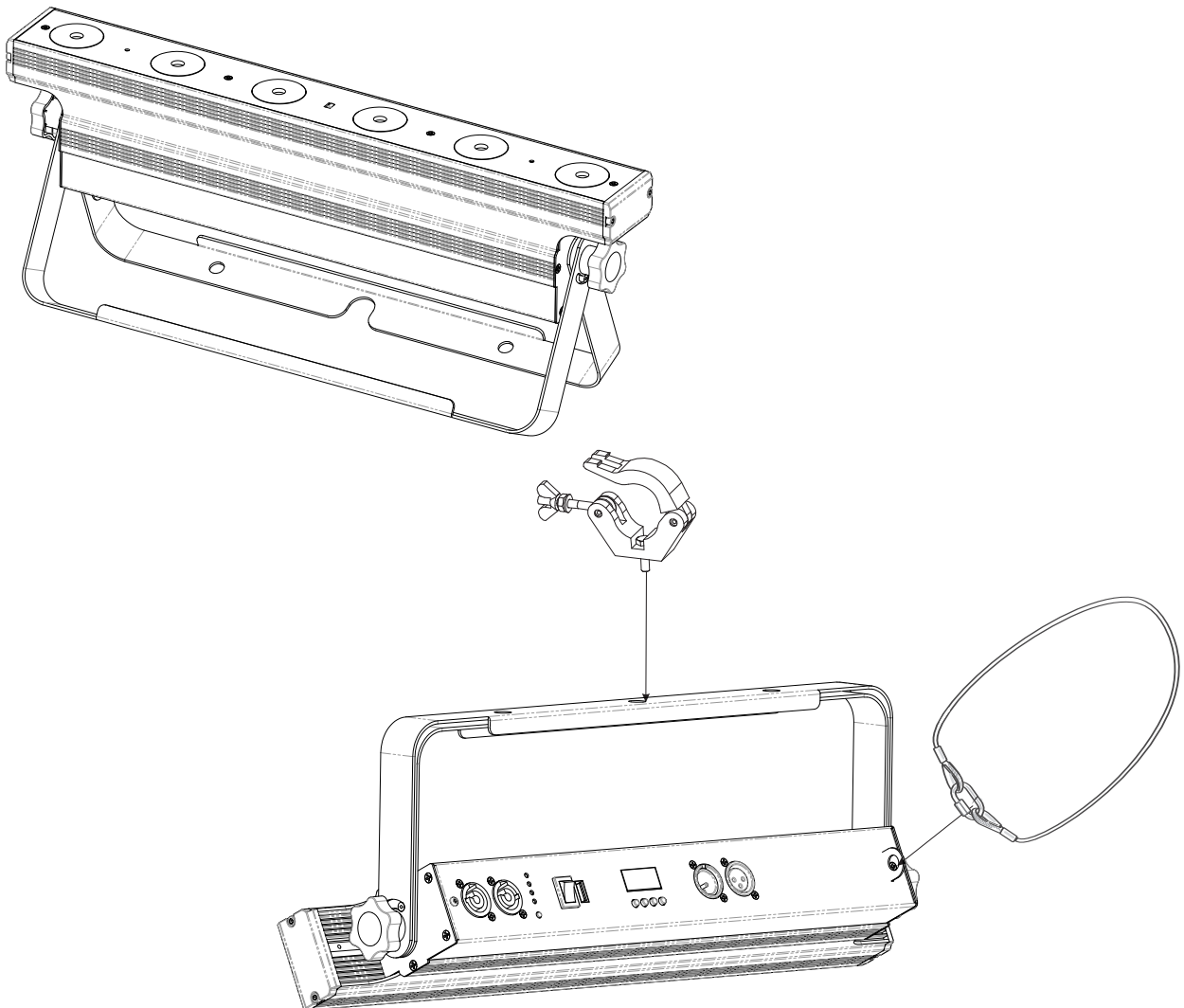


WARNUNG! Verletzungsgefahr durch Herabfallen

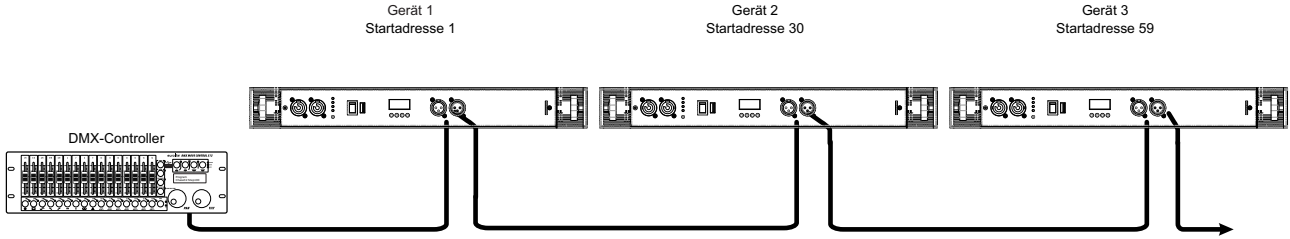
Über Kopf installierte Geräte können beim Herabstürzen erhebliche Verletzungen verursachen! Stellen Sie sicher, dass das Gerät sicher installiert ist und nicht herunterfallen kann. Die Montage darf nur durch eine Fachkraft erfolgen, die mit den Gefahren und den einschlägigen Vorschriften hierfür vertraut ist.

Das Gerät lässt sich durch Ausklappen der Bügel auf dem Boden aufstellen oder über einen der Bügel an einer Traverse oder einer anderen geeigneten Struktur befestigen. Die Montage darf niemals freischwingend erfolgen.

- 1 Die tragende Struktur muss mindestens für das Zehnfache aller montierten Geräte ausgelegt sein.
- 2 Sperren Sie den Arbeitsbereich während der Montage und arbeiten Sie von einer stabilen Plattform aus.
- 3 Verwenden Sie Montagematerial, das für die Struktur geeignet ist und die Last des Geräts tragen kann. Geeignetes Montagematerial finden Sie im Abschnitt „Zubehör“.
- 4 Sichern Sie das Gerät mit einem Fangseil oder einer anderen geeigneten Einrichtung zusätzlich ab. Diese zweite Aufhängung muss auf Grundlage der aktuellsten Arbeitsschutzbestimmungen ausreichend dimensioniert und so angebracht sein, dass im Fehlerfall der Hauptaufhängung kein Teil der Installation herabfallen kann. Für die Befestigung eines Fangseils ist eine entsprechende Öse am Gerät montiert. Befestigen Sie das Sicherungsseil so, dass der Fallweg des Geräts nicht mehr als 20 cm betragen kann.
- 5 Zum Ausrichten des Geräts lösen Sie die Feststellschrauben am Montagebügel, stellen die gewünschte Neigung ein und ziehen die Schrauben wieder fest an.
- 6 Nach der Montage muss das Gerät regelmäßig gewartet und überprüft werden, um mögliche Korrosion, Verformung und Lockerung zu vermeiden.



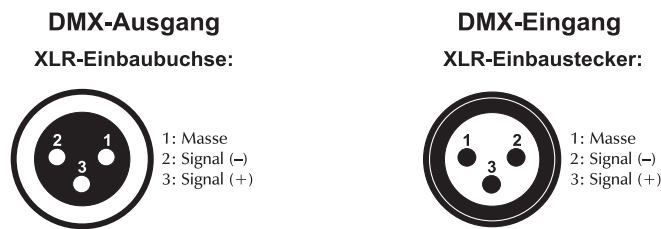
DMX512-ANSTEUERUNG



Für die Ansteuerung des Geräts per DMX512 ist eine Datenverbindung notwendig. Das Gerät verfügt dazu über 3-polige XLR-Anschlüsse.

- 1 Verbinden Sie den Ausgang Ihres Controllers mit dem DMX-Eingang DMX IN des Geräts über ein DMX-Kabel.
- 2 Verbinden Sie den DMX-Ausgang DMX OUT des Geräts mit dem DMX-Eingang des nächsten Geräts in der Kette. Verbinden Sie immer einen Ausgang mit dem Eingang des nächsten Geräts bis alle Geräte angeschlossen sind.
- 3 Am letzten Gerät muss die DMX-Leitung durch einen Abschlusswiderstand abgeschlossen werden. Dazu wird ein XLR-Stecker in den DMX-Ausgang am letzten Gerät gesteckt, bei dem zwischen Signal (-) und Signal (+) ein 120-Ω-Widerstand eingelötet ist.
- 4 Ab einer Kabellänge von 300 m oder nach 32 angeschlossenen DMX-Geräten sollte das Signal mit Hilfe eines DMX-Aufholverstärkers verstärkt werden, um eine fehlerfreie Datenübertragung zu gewährleisten.

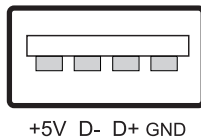
Belegung der XLR-Verbindung:



Drahtlose DMX-Übertragung mit QuickDMX

Das Gerät verfügt über einen weiteren DMX-Eingang für einen QuickDMX-Empfänger (separat erhältliches Zubehör). Über diesen Anschluss lässt sich ein DMX-Steuersignal drahtlos auf das Gerät übertragen. Der Anschluss ist als USB-Buchse ausgeführt, die die benötigte Betriebsspannung von 5 V für den Empfänger zur Verfügung stellt. Durch den Einsatz der QuickDMX-Funkstrecke entfällt die aufwändige Verkabelung zwischen dem DMX-Lichtsteuergerät und dem Gerät.

Belegung der USB-Buchse:



Master/Slave-Betrieb

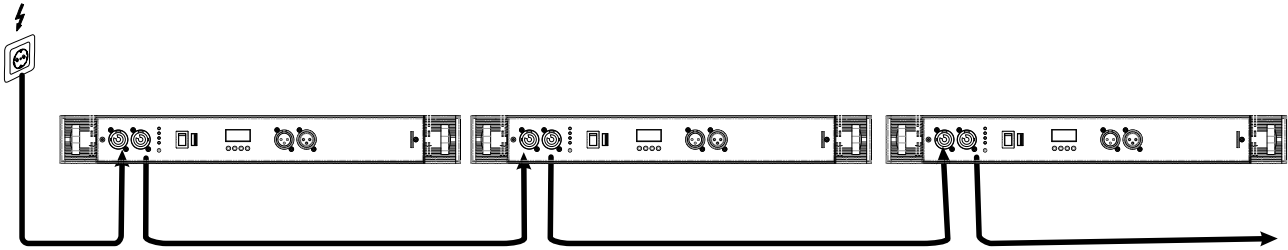
Im Master/Slave-Betrieb lassen sich mehrere Geräte synchronisieren, die dann von einem Master-Gerät gesteuert werden.

An der Rückseite des Gerätes befinden sich eine XLR-Einbaubuchse und ein XLR-Einbaustecker, über die sich mehrere Geräte miteinander verbinden lassen.

Wählen Sie das Gerät aus, das zur Steuerung der Effekte dienen soll. Dieses Gerät arbeitet dann als Master-Gerät und steuert alle weiteren Slave-Geräte, die über ein DMX-Kabel mit dem Master-Gerät verbunden werden. Stecken Sie das DMX-Kabel in die OUT-Buchse und verbinden Sie es mit dem IN-Stecker des nächsten Gerätes.

Stellen Sie beim Master-Gerät den gewünschten Modus ein (alle außer Addr und SLAU). Stellen Sie bei allen Slave-Geräten den Slave-Modus (SLAU) ein. Bitte beachten Sie weitere Hinweise unter Control Board.

NETZANSCHLUSS



Das Gerät verfügt über ein Schaltnetzteil, das eine Netzspannung zwischen 100 und 240 Volt erlaubt.

- 1 Schließen Sie das beiliegende Netzkabel an und stecken den Netzstecker in eine geerdete Schutzkontaktsteckdose ein. Damit ist das Gerät eingeschaltet.
- 2 Zum Ausschalten ziehen Sie den Netzstecker aus der Steckdose.
- 3 Schließen Sie das Gerät nicht über einen Dimmer an die Netzspannung an. Für besseren Bedienkomfort verwenden Sie eine schaltbare Steckdose.
- 4 Über den Netzausgang POWER OUT können weitere Geräte mit Strom versorgt werden. Zum Zusammenschalten der Geräte, verbinden Sie immer den Ausgang POWER OUT mit dem Eingang POWER IN des nächsten Geräts bis alle Geräte angeschlossen sind. Passende Netzkabel sind optional erhältlich. Auf diese Weise lassen sich bis zu 8 Geräte bei 230/240 Volt Netzspannung und bis zu 4 Geräte bei 110/115 Volt Netzspannung zusammenschalten.
- 5 Achten Sie bitte darauf, die nicht benutzten Steckverbindungen mit Verschlusskappen zu verschließen, um das Eindringen von Feuchtigkeit und Schmutz zu verhindern.

INBETRIEBNAHME

Akku aufladen

Bevor das Gerät zum ersten Mal netzunabhängig betrieben werden kann, muss der Akku vollständig geladen werden.

- 1 Schalten Sie das Gerät mit der Einschalttaste ein. Die Akku-Betriebszeit hängt vom Betriebsmodus und der Umgebungstemperatur ab. Schalten Sie das Gerät nach dem Betrieb aus.
- 2 Zum Aufladen des Akkus schließen Sie das Gerät über das beiliegende Netzkabel an eine Steckdose an. Die Ladeanzeige leuchtet auf. Ist der Akku voll aufgeladen, leuchten alle vier LEDs. Während des Ladevorgangs kann das Gerät weiter betrieben werden.
- 3 Dank der integrierten Ladeschutzschaltung kann der Akku nicht überladen werden. Trennen Sie dennoch nach dem Aufladen das Gerät vom Netz. Anderenfalls wird auch bei ausgeschaltetem Gerät stets ein geringer Strom verbraucht.
- 4 Das Gerät erwärmt sich während des Ladevorgangs; dies ist ein normaler Vorgang.
- 5 Laden Sie einen komplett entladenen Akku möglichst bald auf, um eine Beschädigung des Akkus durch Tiefentladung zu vermeiden. Lagern Sie das Gerät nicht mit komplett entladendem Akku und laden Sie bei langer Lagerung regelmäßig nach.

Maximale Akkulaufzeit	Ladezeit
11 Stunden	3,5 Stunden

Ladezustand

Um den Ladezustand anzeigen zu lassen, drücken Sie bitte den Knopf an der Ladeanzeige.

Der Ladezustand des Akkus wird in Form von vier LEDs dargestellt. Leuchten alle vier LEDs, ist der Akku vollständig geladen. Leuchtet nur noch eine LED, ist der Akku bald erschöpft und muss geladen werden. Das Gerät kann in diesem Zustand noch einige Minuten weiter betrieben werden. Danach schaltet eine Schutzschaltung gegen Tiefentladung das Gerät automatisch aus.

BEDIENUNG

Wenn Sie das Gerät über die Einschalttaste eingeschaltet haben, nimmt das Gerät den Betrieb auf. Das Display zeigt die zuletzt eingestellte Betriebsart. Nehmen Sie nun die notwendigen Menüeinstellungen für die jeweilige Betriebsart mit den Bedientasten vor. Das Gerät verfügt über eine Memory Funktion. Das zuletzt gewählte Programm wird wieder abgespielt, sobald das Gerät erneut in Betrieb genommen wird.

Das Gerät kann entweder im Standalone-Modus über das Bedienfeld und die Fernbedienung EUROLITE IR-13 oder im DMX-gesteuerten Modus über einen handelsüblichen DMX-Controller und per QuickDMX, mit dem optional erhältlichen EUROLITE QuickDMX USB Funksender/Empfänger, drahtlos betrieben werden.

Control Board

Das Control Board bietet mehrere Möglichkeiten: so lassen sich z. B. die DMX-Startadresse eingeben, das vorprogrammierte Programm abspielen oder der DMX-Kanal Modus auswählen.

Drücken Sie die Menu-Taste, um das Hauptmenü aufzurufen. Durch Drücken der Up/Down-Tasten können Sie sich im Hauptmenü bewegen. Zur Auswahl des gewünschten Menüpunktes drücken Sie die Enter-Taste. Durch Drücken der Up/Down-Tasten können Sie die Auswahl verändern. Bestätigen Sie jede Änderung durch Drücken der Enter-Taste. Der jeweilige Modus kann durch die Menu-Taste verlassen werden. Die jeweiligen Funktionen werden im Folgenden aufgeführt.

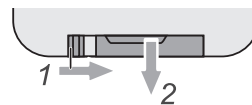
Menu level 1	Menu level 2	Beschreibung																																				
Addr	d001-d512	Einstellen der DMX-Startadresse (nicht mit Fernbedienung steuerbar)																																				
CHnd	4CH, 6CH, 8CH, 11CH, 12CH, 13CH, 17CH, 24CH, 29CH	Auswählen des DMX-Kanal-Modus (nicht mit Fernbedienung steuerbar)																																				
SLAU	SLAU	Slave-Modus (nicht mit Fernbedienung steuerbar)																																				
SP--	SP00-SP15	Gewünschte Programm-Geschwindigkeit einstellen S00 – S15 (abnehmend)																																				
Pr--	Pr00-Pr35	<p>Farbvoreinstellungen und interne Programme</p> <table border="1" style="width: 100%; border-collapse: collapse;"> <tbody> <tr> <td>0 Rot</td> <td>12 R + G + W</td> <td>24 Internes Programm 10</td> </tr> <tr> <td>1 Grün</td> <td>13 G + B + W</td> <td>25 Internes Programm 11</td> </tr> <tr> <td>2 Blau</td> <td>14 R + G + B + W</td> <td>26 Internes Programm 12</td> </tr> <tr> <td>3 Weiß</td> <td>15 Internes Programm 1</td> <td>27 Internes Programm 13</td> </tr> <tr> <td>4 R + W</td> <td>16 Internes Programm 2</td> <td>28 Internes Programm 14</td> </tr> <tr> <td>5 R + G</td> <td>17 Internes Programm 3</td> <td>29 Internes Programm 15</td> </tr> <tr> <td>6 G + B</td> <td>18 Internes Programm 4</td> <td>30 Internes Programm 16</td> </tr> <tr> <td>7 B + W</td> <td>19 Internes Programm 5</td> <td>31 Internes Programm 17</td> </tr> <tr> <td>8 R + B</td> <td>20 Internes Programm 6</td> <td>32 Internes Programm 18</td> </tr> <tr> <td>9 G + W</td> <td>21 Internes Programm 7</td> <td>33 Internes Programm 19</td> </tr> <tr> <td>10 R + G + B</td> <td>22 Internes Programm 8</td> <td>34 Internes Programm 20</td> </tr> <tr> <td>11 R + B + W</td> <td>23 Internes Programm 9</td> <td>35 Internes Programm 21</td> </tr> </tbody> </table>	0 Rot	12 R + G + W	24 Internes Programm 10	1 Grün	13 G + B + W	25 Internes Programm 11	2 Blau	14 R + G + B + W	26 Internes Programm 12	3 Weiß	15 Internes Programm 1	27 Internes Programm 13	4 R + W	16 Internes Programm 2	28 Internes Programm 14	5 R + G	17 Internes Programm 3	29 Internes Programm 15	6 G + B	18 Internes Programm 4	30 Internes Programm 16	7 B + W	19 Internes Programm 5	31 Internes Programm 17	8 R + B	20 Internes Programm 6	32 Internes Programm 18	9 G + W	21 Internes Programm 7	33 Internes Programm 19	10 R + G + B	22 Internes Programm 8	34 Internes Programm 20	11 R + B + W	23 Internes Programm 9	35 Internes Programm 21
0 Rot	12 R + G + W	24 Internes Programm 10																																				
1 Grün	13 G + B + W	25 Internes Programm 11																																				
2 Blau	14 R + G + B + W	26 Internes Programm 12																																				
3 Weiß	15 Internes Programm 1	27 Internes Programm 13																																				
4 R + W	16 Internes Programm 2	28 Internes Programm 14																																				
5 R + G	17 Internes Programm 3	29 Internes Programm 15																																				
6 G + B	18 Internes Programm 4	30 Internes Programm 16																																				
7 B + W	19 Internes Programm 5	31 Internes Programm 17																																				
8 R + B	20 Internes Programm 6	32 Internes Programm 18																																				
9 G + W	21 Internes Programm 7	33 Internes Programm 19																																				
10 R + G + B	22 Internes Programm 8	34 Internes Programm 20																																				
11 R + B + W	23 Internes Programm 9	35 Internes Programm 21																																				
ASC-	AC00-AC15	Switching colors AC00-AC15 (mit abnehmender Geschwindigkeit)																																				
FAdE	FA00-FA15	Fading colors FA00-FA15 (mit abnehmender Geschwindigkeit)																																				
FLAS	FL00-FL15	Strobing colors FL00-FL15 (mit abnehmender Geschwindigkeit, FL00 = an)																																				

rL--	r000-r255	Dimmerintensität der roten LED-Farbe 000 – 255 (zunehmend)
GL--	G000-G255	Dimmerintensität der grünen LED-Farbe 000 – 255 (zunehmend)
bL--	b000-b255	Dimmerintensität der blauen LED-Farbe 000 – 255 (zunehmend)
UL--	U000-U255	Dimmerintensität der weißen LED-Farbe 000 – 255 (zunehmend)
LEd	on/off	Display-Abschaltung on – Anzeige immer an, off – Anzeige schaltet sich nach ca. 2 Minuten aus
UErn	UEXX	Software-Version
nodE	nod0-nod4	Dimmergeschwindigkeit (Sprungantwort) nod0: Ansprechverhalten von LEDs node1: Ansprechverhalten von Halogenlampen, schnell node2: Ansprechverhalten von Halogenlampen, weniger schnell node3: Ansprechverhalten von Halogenlampen, mittel node4: Ansprechverhalten von Halogenlampen, langsam
SoUA	SOUA	Musikgesteuerter Modus
POU-	PO-1/PO-2	Stromsparmodus PO-1 – Stromsparmodus, 50% Leistung PO-2 - volle Leistung

Fernbedienung EUROLITE IR-13



- 1 Halten Sie beim Betätigen einer Taste die Fernbedienung immer in Richtung des Sensors auf der Gerätevorderseite. Zwischen der Fernbedienung und dem Sensor muss Sichtverbindung bestehen.
- 2 Die Fernbedienung wird mit eingesetzter Batterie geliefert. Damit die Batterie während der Lagerung nicht entladen werden kann, befindet sich eine Isolierfolie zwischen der Batterie und den Batteriekontakten. Ziehen Sie vor dem ersten Betrieb die Folie auf der Rückseite der Fernbedienung aus dem Batteriehalter heraus. Anderenfalls ist die Fernbedienung nicht funktionstüchtig.
- 3 Lässt die Reichweite der Fernbedienung nach ist die Batterie verbraucht und ausgewechselt werden. Drücken Sie dazu auf der Rückseite der Fernbedienung den kleinen Riegel mit der Kerbe nach rechts und ziehen Sie gleichzeitig den Batteriehalter heraus. Für den Betrieb der Fernbedienung wird eine 3-V-Knopfzelle Typ CR2032 benötigt. Achten Sie beim Einsetzen darauf, dass der Pluspol der Knopfzelle im Halter nach oben zeigt.
- 4 Entnehmen Sie vorsichtshalber die Batterie aus der Fernbedienung bei längerem Nichtgebrauch.



Die IR Fernbedienung verfügt über mehrere Tasten mit folgenden Funktionen:

Zunehmende Helligkeit	Abnehmende Helligkeit	AUS	AN
Rot	Grün	Blau	Weiß
100% R + 24% G	90% G + 23% B	22% R + 87% B	50% / 100% Leistung
100% R + 47% G	82% G + 46% B	48% R + 75% B	Strobe-Effekt
100% R + 71% G	72% G + 69% B	67% R + 62% B	Color Fading
100% R + 100% G	100% G + 100% B	100% R + 100% B	Color Switching

DMX-Betrieb

Anzahl der DMX-Kanäle und DMX-Startadresse einstellen

Für den Betrieb über einen Controller mit DMX512-Protokoll verfügt das Gerät über 29 Steuerkanäle. Es kann aber auch in einen Modus mit 4, 6, 8, 11, 12, 13, 17 oder 24 Kanälen umgeschaltet werden, wenn andere Funktionen benötigt werden. Damit das Gerät vom Controller angesteuert werden kann, muss außerdem die DMX-Startadresse eingestellt werden. Die Startadresse ist abhängig von Ihrem DMX-Controller. Lesen Sie hierzu die Dokumentation des Geräts.

- 1 Drücken Sie die Taste **MENU**, um das Display zu aktivieren. Drücken Sie die Taste **UP** oder **DOWN** so oft, bis das Display **CHnd** anzeigt. Bestätigen Sie mit der Taste **ENTER**.
- 2 Das Display zeigt **4CH** (4 DMX-Kanäle), **6CH** (6 DMX-Kanäle), **8CH** (8 DMX-Kanäle), **11CH** (11 DMX-Kanäle), **12CH** (12 DMX-Kanäle), **13CH** (13 DMX-Kanäle), **17CH** (17 DMX-Kanäle), **24CH** (24 DMX-Kanäle) oder **29CH** (29 DMX-Kanäle) an. Wählen Sie mit den Tasten **UP** und **DOWN** den gewünschten DMX-Modus. Bestätigen Sie mit der Taste **ENTER**.
- 3 Drücken Sie die Taste **MENU**, um das Display zu aktivieren. Drücken Sie die Taste **UP** oder **DOWN** so oft, bis das Display die Betriebsart **Addr** anzeigt. Bestätigen Sie mit der Taste **ENTER**.
- 4 Das Menü für die DMX-Startadresse wird aufgerufen **d*****. Stellen die Adresse mit den Tasten **UP** und **DOWN** ein. Bestätigen Sie mit der Taste **ENTER**.
- 5 Beim Empfang von DMX-Steuersignalen blinkt ein Punkt im Display. Fehlen die Steuersignale, blinkt das Display.

Hinweis: Bitte vergewissern Sie sich, dass sich die Steuerkanäle nicht mit anderen Geräten überlappen, damit das Gerät korrekt und unabhängig von anderen Geräten in der DMX-Verbindung funktioniert. Werden mehrere Geräte auf eine Adresse definiert, arbeiten sie synchron.

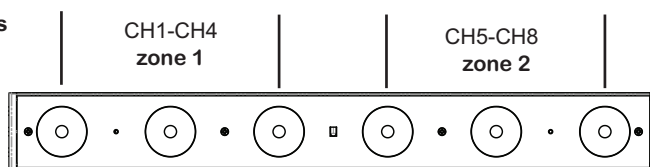
Funktionen im DMX-Betrieb

Mode/Modus/ Channel/Kanal		Value/Wert		Eigenschaft
4 CH	6 CH			
1	1	Rot		
		0	255	Rot 0 - 100 % zunehmend
2	2	Grün		
		0	255	Grün 0 - 100 % zunehmend
3	3	Blau		
		0	255	Blau 0 - 100 % zunehmend
4	4	Weiß		
		0	255	Weiß 0 - 100 % zunehmend
	5	Dimmerintensität		
		0	255	Allmähliche Einstellung der Dimmerintensität von 0 bis 100 %
	6	Strobe		
		0	0	Keine Funktion
		1	5	Musikgesteuert
		6	10	Keine Funktion
		11	255	Strobe-Effekt mit zunehmender Geschwindigkeit

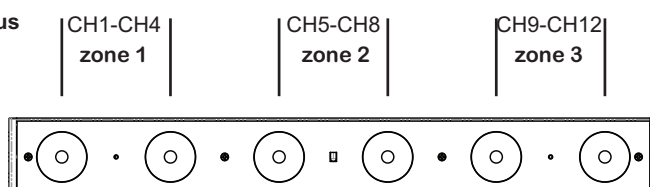
Mode/Modus/ Channel/Kanal	Value/Wert	Eigenschaft
11 CH		
1	Dimmerintensität	
	0	255
	Allmähliche Einstellung der Dimmerintensität von 0 bis 100 %	
2	Rot	
	0	255
	Rot 0 - 100 % zunehmend	
3	Grün	
	0	255
	Grün 0 - 100 % zunehmend	
4	Blau	
	0	255
	Blau 0 - 100 % zunehmend	
5	Weiß	
	0	255
	Weiß 0 - 100 % zunehmend	
6	Strobe	
	0	15
	Keine Funktion	
	16	255
	Strobe-Effekt mit zunehmender Geschwindigkeit	
7	Farbvoreinstellungen und interne Programme	
	0	3
	Keine Funktion	
	4	11
	Rot	
	12	18
	Grün	
	19	25
	Blau	
	26	32
	Weiß	
	33	39
	R + W	
	40	46
	R + G	
	47	53
	G + B	
	54	60
	B + W	
	61	67
	R + B	
	68	74
	G + W	
	75	81
	R + G + B	
	82	88
	R + B + W	
	89	95
	R + G + W	
	96	102
	G + B + W	
	103	109
	R + G + B + W	
	110	116
	Internes Programm 1	
	117	123
	Internes Programm 2	
	124	130
	Internes Programm 3	
	131	137
	Internes Programm 4	
	138	144
	Internes Programm 5	
	145	151
	Internes Programm 6	
	152	158
	Internes Programm 7	
	159	165
	Internes Programm 8	
	166	172
	Internes Programm 9	
	173	179
	Internes Programm 10	

	180	186	Internes Programm 11
	187	193	Internes Programm 12
	194	200	Internes Programm 13
	201	207	Internes Programm 14
	208	214	Internes Programm 15
	215	221	Internes Programm 16
	222	228	Internes Programm 17
	229	242	Internes Programm 18
	243	249	Internes Programm 19
	250	252	Internes Programm 20
	253	255	Internes Programm 21 (Internes Programm 1- 20 in Schleife)
8			Geschwindigkeit interne Programme
	0	255	Zunehmende Geschwindigkeit
9	Fading colors		
	0	9	Keine Funktion
	10	249	Fading colors mit zunehmender Geschwindigkeit
	250	255	Kein Fading
10	Dimmergeschwindigkeit (Sprungantwort)		
	0	5	Dimmergeschwindigkeit aus Control Board Einstellung (nodE)
	6	55	Ansprechverhalten von LEDs
	56	105	Ansprechverhalten von Halogenlampen, schnell
	106	155	Ansprechverhalten von Halogenlampen, weniger schnell
	156	205	Ansprechverhalten von Halogenlampen, mittel
	206	255	Ansprechverhalten von Halogenlampen, langsam
11	Stromsparmmodus (nur wenn Control Board Einstellung auf PO-2)		
	0	249	Control Board Einstellung (POU)
	250	255	Stromsparmmodus, 50% Leistung

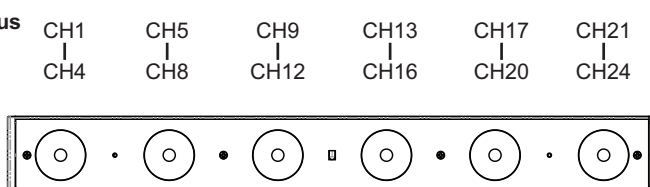
8-Kanal-Modus
8 CH Mode



12-Kanal-Modus
12 CH Mode



24-Kanal-Modus
24 CH Mode



13-Kanal-Modus = 8-Kanal-Modus + E

13 CH Mode = 8 CH Mode + E

17-Kanal-Modus = 12-Kanal-Modus + E

17 CH Mode = 12 CH Mode + E

29-Kanal-Modus = 24-Kanal-Modus + E

29 CH Mode = 24 CH Mode + E

E = 6, 7, 8, 9, 10 Kanal im 11-Kanal-Modus
E = 6, 7, 8, 9, 10 CH in 11 CH mode

Mode/Modus/ Channel/Kanal						Value/Wert	Eigenschaft		
8 CH	12 CH	13 CH	17 CH	24 CH	29 CH				
1	1	1	1	1	1	Rot		Zone 1	
						0	255		Rot 0 - 100 % zunehmend
2	2	2	2	2	2	Grün			
						0	255		Grün 0 - 100 % zunehmend
3	3	3	3	3	3	Blau		Zone 2	
						0	255		Blau 0 - 100 % zunehmend
4	4	4	4	4	4	Weiß			
						0	255		Weiß 0 - 100 % zunehmend
5	5	5	5	5	5	Rot		Zone 3	
						0	255		Rot 0 - 100 % zunehmend
6	6	6	6	6	6	Grün			
						0	255		Grün 0 - 100 % zunehmend
7	7	7	7	7	7	Blau		Zone 4	
						0	255		Blau 0 - 100 % zunehmend
8	8	8	8	8	8	Weiß			
						0	255		Weiß 0 - 100 % zunehmend
	9		9	9	9	Rot		Zone 5	
						0	255		Rot 0 - 100 % zunehmend
	10		10	10	10	Grün			
						0	255		Grün 0 - 100 % zunehmend
	11		11	11	11	Blau		Zone 6	
						0	255		Blau 0 - 100 % zunehmend
	12		12	12	12	Weiß			
						0	255		Weiß 0 - 100 % zunehmend
				13	13	Rot		Zone 7	
						0	255		Rot 0 - 100 % zunehmend
				14	14	Grün			
						0	255		Grün 0 - 100 % zunehmend
				15	15	Blau		Zone 8	
						0	255		Blau 0 - 100 % zunehmend
				16	16	Weiß			
						0	255		Weiß 0 - 100 % zunehmend
				17	17	Rot		Zone 9	
						0	255		Rot 0 - 100 % zunehmend
				18	18	Grün			
						0	255	Grün 0 - 100 % zunehmend	
				19	19	Blau		Zone 10	
						0	255		Blau 0 - 100 % zunehmend

				20	20	Weiß		
					0	255	Weiß 0 - 100 % zunehmend	
				21	21	Rot		Zone 6
					0	255	Rot 0 - 100 % zunehmend	
				22	22	Grün		
					0	255	Grün 0 - 100 % zunehmend	
				23	23	Blau		
					0	255	Blau 0 - 100 % zunehmend	
				24	24	Weiß		
					0	255	Weiß 0 - 100 % zunehmend	
		9	13		25	Strobe		
					0	15	Keine Funktion	
					16	255	Strobe-Effekt mit zunehmender Geschwindigkeit	
						Farbvoreinstellungen und interne Programme		
					0	3	Keine Funktion	
					4	11	Rot	
					12	18	Grün	
					19	25	Blau	
					26	32	Weiß	
					33	39	R + W	
					40	46	R + G	
					47	53	G + B	
					54	60	B + W	
					61	67	R + B	
					68	74	G + W	
					75	81	R + G + B	
					82	88	R + B + W	
					89	95	R + G + W	
					96	102	G + B + W	
					103	109	R + G + B + W	
					110	116	Internes Programm 1	
					117	123	Internes Programm 2	
					124	130	Internes Programm 3	
					131	137	Internes Programm 4	
					138	144	Internes Programm 5	
					145	151	Internes Programm 6	
					152	158	Internes Programm 7	
					159	165	Internes Programm 8	
					166	172	Internes Programm 9	
					173	179	Internes Programm 10	
					180	186	Internes Programm 11	
					187	193	Internes Programm 12	
					194	200	Internes Programm 13	
					201	207	Internes Programm 14	
					208	214	Internes Programm 15	
					215	221	Internes Programm 16	
					222	228	Internes Programm 17	
					229	242	Internes Programm 18	
					243	249	Internes Programm 19	
					250	252	Internes Programm 20	
					253	255	Internes Programm 21 (Internes Programm 1- 20 in Schleife)	
		10	14		26			

		11	15		27			Geschwindigkeit interne Programme
						0	255	Zunehmende Geschwindigkeit
		12	16		28			Fading colors
						0	9	Keine Funktion
						10	249	Fading colors mit zunehmender Geschwindigkeit
						250	255	Kein Fading
		13	17		29			Dimmgeschwindigkeit (Sprungantwort)
						0	5	Dimmgeschwindigkeit aus Control Board Einstellung (nodE)
						6	55	Ansprechverhalten von LEDs
						56	105	Ansprechverhalten von Halogenlampen, schnell
						106	155	Ansprechverhalten von Halogenlampen, weniger schnell
						156	205	Ansprechverhalten von Halogenlampen, mittel
						206	255	Ansprechverhalten von Halogenlampen, langsam



REINIGUNG UND WARTUNG

Das Gerät sollte äußerlich in regelmäßigen Abständen von Verunreinigungen wie Staub usw. gereinigt werden. Insbesondere die Linsen sollten sauber sein, damit das Licht mit maximaler Helligkeit abgestrahlt werden kann.

- 1 Trennen Sie das Gerät vom Netz und lassen Sie es abkühlen, bevor Sie mit der Reinigung beginnen.
- 2 Reinigen Sie die Oberflächen mit einem fusselfreien, angefeuchteten Tuch. Verwenden Sie auf keinen Fall Alkohol oder irgendwelche Lösungsmittel, da sonst die Gehäuseoberflächen beschädigt werden könnten. Vermeiden Sie unbedingt das Eindringen von Nässe oder Feuchtigkeit in das Gerät.
- 3 Das Gerät muss trocken sein, bevor Sie es wieder einschalten.

Im Geräteinneren befinden sich keine zu wartenden Teile. Öffnen Sie das Gehäuse nicht. Unternehmen Sie keine Reparaturversuche, da dies ein Sicherheitsrisiko darstellt. Wartungs- und Servicearbeiten sind ausschließlich dem autorisierten Fachhandel vorbehalten. Sollten einmal Ersatzteile benötigt werden, verwenden Sie bitte nur Originalersatzteile. Sollten Sie noch weitere Fragen haben, wenden Sie sich bitte an Ihren Fachhändler.

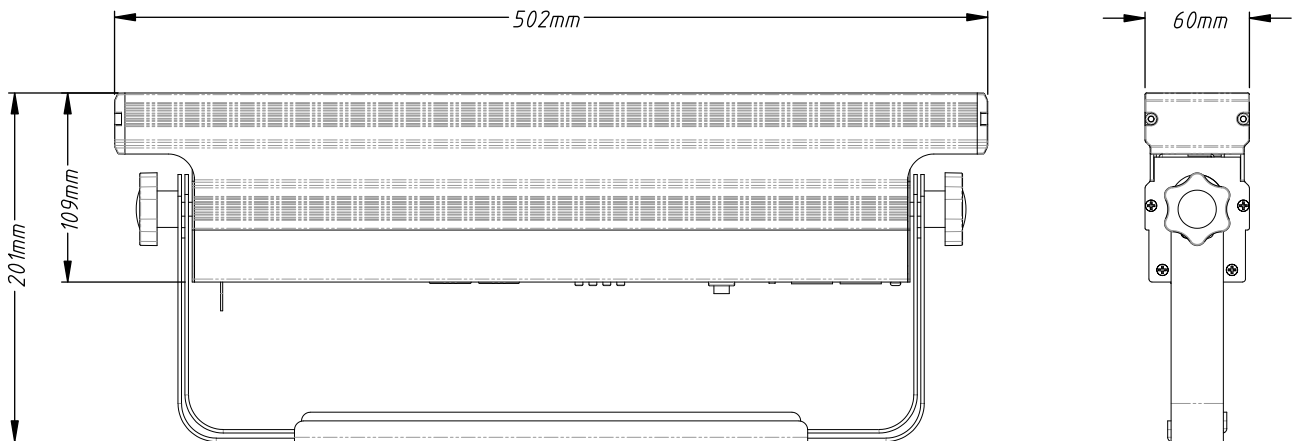
UMWELTSCHUTZ

	<p>Informationen zur Entsorgung</p> <p>Bitte übergeben Sie das Gerät bzw. die Geräte am Ende der Nutzungsdauer zur umweltgerechten Entsorgung kostenfrei Ihrem Händler oder dem örtlichen Recyclingbetrieb. Geräte, die mit diesem Symbol gekennzeichnet sind, dürfen nicht im Hausmüll entsorgt werden. Für weitere Informationen wenden Sie sich bitte an Ihren Händler oder die zuständige örtliche Behörde. Entnehmen Sie evtl. eingelegte Batterien und entsorgen Sie diese getrennt vom Produkt.</p>
	<p>Als Endverbraucher sind Sie durch die Batterieverordnung gesetzlich zur Rückgabe aller gebrauchten Batterien und Akkus verpflichtet. Die Entsorgung über den Hausmüll ist verboten. Verbrauchte Batterien können Sie unentgeltlich bei den Sammelstellen Ihrer Gemeinde und überall, wo Batterien verkauft werden, abgeben. Mit der Verwertung von Altgeräten und der ordnungsgemäßen Entsorgung von Batterien und Akkus leisten Sie einen wichtigen Beitrag zum Schutz unserer Umwelt.</p>

TECHNISCHE DATEN

Spannungsversorgung:	100-240 V AC, 50/60 Hz
Schutzart:	IP20
Stromanschluss:	Batterie/Akku
	Stromeinspeisung P-Con (blau), Einbauversion Stromanschlusskabel mit Schutzkontakt (mitgeliefert)
Stromausgang:	1 x P-Con (grau), Einbauversion
Akkutyp:	1 x Lithium-Ion 11,1 V, 10400 mAh, 115,44 Wh
LED:	6 x high-power 8 W 4in1 QCL RGBW (homogene Farbmischung)
Abstrahlwinkel:	8°
DMX-Kanäle:	4; 6; 8; 11; 12; 13; 17; 24; 29
DMX-Eingang:	3-pol XLR (M) Einbauversion
DMX-Ausgang:	3-pol XLR (W) Einbauversion
Lüfter:	Ohne, da konvektionsgekühlt
Ansteuerung:	IR-Fernbedienung (mitgeliefert)
	Stand-alone
	DMX
	QuickDMX über USB (optional)
	Master/Slave Funktion
	Musiksteuerung über Mikrofon
Gehäusefarbe:	Schwarz
Länge:	50,2 cm
Höhe:	20,1 cm
Tiefe:	6 cm
Gewicht:	3,60 kg

Fernbedienung	
Batterie:	1 x Knopfzelle 3,0 V CR2032 Lithium-Mangan eingebaut



Zubehör

EUROLITE TPC-10 Klammer, silber	Best.-Nr. 59006856
EUROLITE Sicherungsseil A 3x600mm bis 5kg, silber	Best.-Nr. 58010310
EUROLITE QuickDMX USB Funksender/Empfänger	Best.-Nr. 70064704
EUROLITE DMX Kabel XLR 3pol 3m sw	Best.-Nr. 3022785H
PSSO DMX Kabel XLR 3pol 3m sw Neutrik	Best.-Nr. 30227810
PSSO PowerCon Verbindungskabel 3x1,5 3m	Best.-Nr. 3023503R

Technische Änderungen ohne vorherige Ankündigung und Irrtum vorbehalten. © 06.11.2019

USER MANUAL

eurolite®

AKKU Bar-6 QCL

**DANGER! Electric shock caused by short-circuit**

Be careful with your operations. With a dangerous voltage you can suffer a dangerous electric shock when touching the wires. Never open the housing. Keep the device away from rain and moisture.



Please read these instructions carefully before using the product. They contain important information for the correct use of the product.

Every person involved with the installation, operation and maintenance of this device has to

- be qualified
- follow the instructions of this manual
- consider this manual to be part of the total product
- keep this manual for the entire service life of the product
- pass this manual on to every further owner or user of the product
- download the latest version of the user manual from the Internet

INTRODUCTION

Thank you for having chosen one of our products. If you follow the instructions given in this manual, we are sure that you will enjoy this device for a long period of time.

Product features

Battery-powered LED bar with 4in1 LEDs and IR remote control

- 6 high-power 8 W RGBW LEDs (4in1)
- Each LED can be controlled via DMX individually or in segments with 2 or 3 LEDs each
- Compact and bright
- Projection: flicker-free
- Operation via mains connection or built-in rechargeable lithium-ion battery with up to 11 hours operating time
- Auto, music, master/slave and DMX mode
- 4, 6, 8, 11, 12, 13, 17, 24 or 29 DMX channels selectable
- Built-in auto and music show programs
- Stepless RGBW color mixture, static colors, color change, color fade, dimmer, internal programs and strobe effect with variable speed, sound-control
- Sound-control via built-in microphone
- Dimmer speed (step response) adjustable
- Integrated automatic charging of the battery with indicator
- Additional milky diffuser provides a soft, homogeneous light
- Addressing and setting via control panel with 4-digit LED display
- Controllable via EUROLITE IR-13 remote control; included in the delivery
- Supports QuickDMX - the wireless DMX system from Eurolite
- Built-in phantom-powered USB port for QuickDMX receivers (accessories)
- Switch-mode power supply for operation between 100 and 240 volts
- Swivel mounting bracket
- Additional bracket for floor use
- P-Con terminals for power linking up to 8 units

SAFETY INSTRUCTIONS

**WARNING!**

Please read the safety warnings carefully and only use the product as described in this manual to avoid accidental injury or damage.

Intended use

- This product is designed to light indoor areas. It can be mounted and operated in indoor areas. This device is designed for professional use in the field of event technology, e.g. on stage. It is not suitable for household lighting.
- Only use the device according to the instructions given herein. Damages due to failure to follow these operating instructions will void the warranty! We do not assume any liability for any resulting damage.
- We do not assume any liability for material and personal damage caused by improper use or non-compliance with the safety instructions. In such cases, the warranty will be null and void.
- Unauthorized rebuilds or modifications of the device are not permitted for reasons of safety and render the warranty invalid.

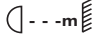
Danger due to electricity

- The device is suitable for indoor use only. Do not use it outdoors. Never expose it to rain or moisture. Do not store it in rooms exposed to moisture.
- To reduce the risk of electric shock, do not open any part of the device. There are no serviceable parts inside the device.
- Only connect the device to a properly installed mains outlet. The outlet must be protected by residual current breaker (RCD). The voltage and frequency must be exactly the same as stated on the device. If the mains cable is equipped with an earthing contact, then it must be connected to an outlet with a protective ground. Never deactivate the protective ground of a mains cable. Failure to do so could result in damage to the device and possibly injure the user.
- The mains outlet must be easily accessible so that you can unplug the device quickly if need be.
- Never touch the mains plug with wet or damp hands. There is the risk of potentially fatal electric shock.
- The mains cable must not be bent or squeezed. Keep it away from hot surfaces or sharp edges.
- Never pull the mains cable to disconnect the mains plug from the mains outlet, always seize the plug.
- Unplug the device during lightning storms, when unused for long periods of time or before cleaning.
- Do not expose the device to any high temperatures, direct sunlight, dripping or splashing water, strong vibrations or heavy mechanical stress.
- Do not immerse the product in water, this will destroy it. Furthermore, this could cause a lethal electric shock!
- Only have repairs to the device or its mains cable carried out by qualified service personnel. Repairs are required when the device or the mains cable is visibly damaged, when the device has been dropped or malfunctions occur.

Danger to children and people with restricted abilities

- This product is not a toy. Keep it out of the reach of children and pets. Do not leave packaging material lying around carelessly. Never leave this device running unattended.
- This device may be used only by persons with sufficient physical, sensorial, and intellectual abilities and having corresponding knowledge and experience. Other persons may use this device only if they are supervised or instructed by a person who is responsible for their safety.

Warning – risk of burns and fire

- The admissible ambient temperature range (Ta) is -5 to +45°C. Do not operate the device outside of this temperature range.
- The housing temperature (Tc) can be up to 55°C during use. Avoid contact by persons and materials.
- Do not illuminate surfaces within 10 cm of the device. This value is indicated on the device by the  symbol.
- Do not use the device near highly flammable materials. Always place the device at a location where sufficient air circulation is ensured. Leave 50 cm of free space around the device. Never cover the air vents of the housing.

Warning – risk of injuries

- Do not look directly at the light source. Persons with light-sensitive epilepsy may suffer from epileptic seizures or fall unconscious.
- Make sure that the product is set up or installed safely and expertly and prevented from falling down. Comply with the standards and rules that apply in your country, in particular EN 60598-2-17.
- If you lack the qualification, do not attempt the installation yourself, but instead use a professional installer. Improper installation can result in bodily injury and or damage to property.
- The manufacturer cannot be made liable for damages caused by incorrect installations or insufficient safety precautions.
- For overhead use, always secure the device with a secondary safety attachment such as a safety bond or safety net.
- Make sure that the area below the installation place is blocked when rigging, derigging or servicing the device.
- For commercial use the country-specific accident prevention regulations of the government safety organization for electrical facilities must be complied with at all times.

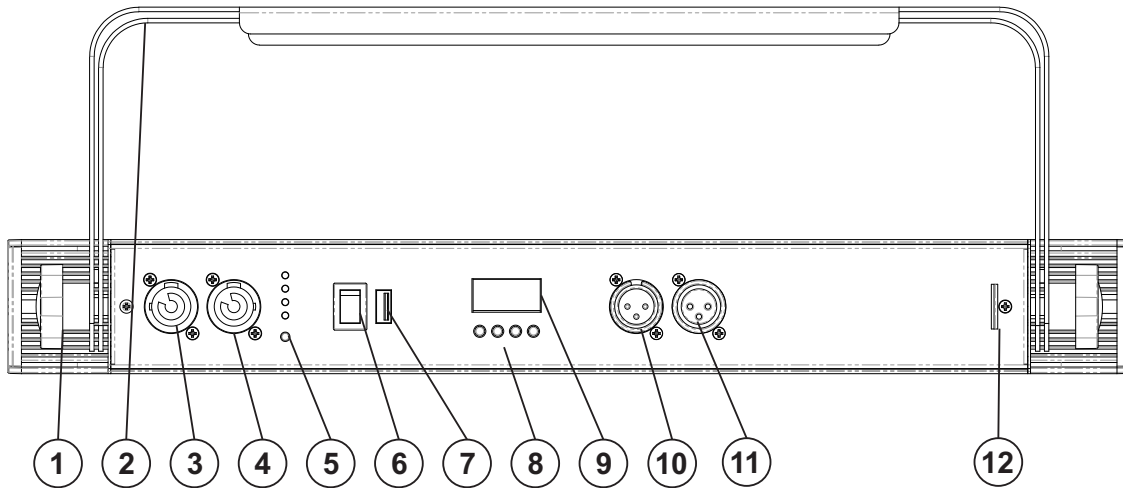
Caution – material damage

- This device must not be connected to the mains voltage by means of a dimmer.
- Lighting effects are not designed for permanent operation. Consistent operation breaks will ensure that the device will serve you for a long time without defects.
- Never switch the device on and off in short intervals. This will considerably reduce the service life of the device.
- If the device has been exposed to drastic temperature fluctuation, do not switch it on immediately. The resulting condensation may destroy the device. Allow the device to reach room temperature before connecting it. Wait until the condensation has evaporated.
- Please use the original packaging to protect the device against vibration, dust and moisture during transportation or storage.
- If a serial number label is affixed to the device, do not remove the label as this would make the warranty void.

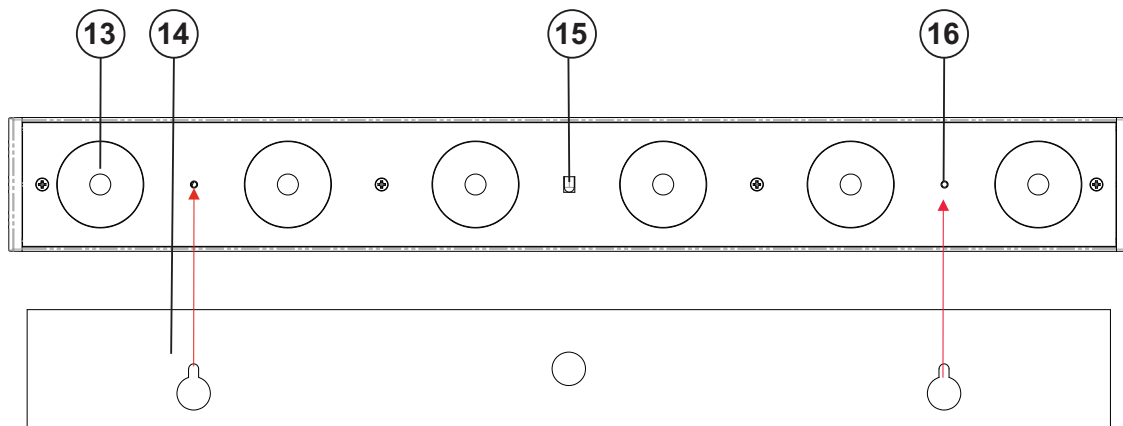
About batteries

- The given battery run time depends largely on the operating mode and ambient temperature. Low temperatures will reduce the run time considerably. Before using the device for the first time, completely charge the battery.
- The contained lithium-ion battery is subject to the Dangerous Goods Legislation requirements. When being transported, special requirements on packaging and labelling must be observed. For preparation of the item being shipped, consulting an expert for hazardous material or a forwarding agency is required. Please also observe possibly more detailed national and international regulations.
- Make sure that the poles are correct when inserting the battery. Never let batteries lie around openly as there is the danger that these can be swallowed by children or domestic animals. Immediately consult a doctor when batteries are swallowed! Leaking or damaged batteries can cause irritations when getting into contact with the skin. In this case use appropriate protective gloves. Make sure that the batteries cannot be short-circuited, thrown into the fire and be charged. There is a danger of explosion.

DESCRIPTION OF THE DEVICE



- | | |
|---------------------------------------|----------------------------|
| (1) Fixation screw | (7) USB jack for Quick DMX |
| (2) Mounting bracket/standing bracket | (8) Operation buttons |
| (3) Power input | (9) Display |
| (4) Power output | (10) DMX input |
| (5) Charge indicator | (11) DMX output |
| (6) Power switch | (12) Safety eyelet |



- | |
|---|
| (13) LED/lens |
| (14) Diffuser disc |
| (15) Infrared sensor for remote control |
| (16) Thread for the knurled screw, for fixing the diffuser disc |

INSTALLATION

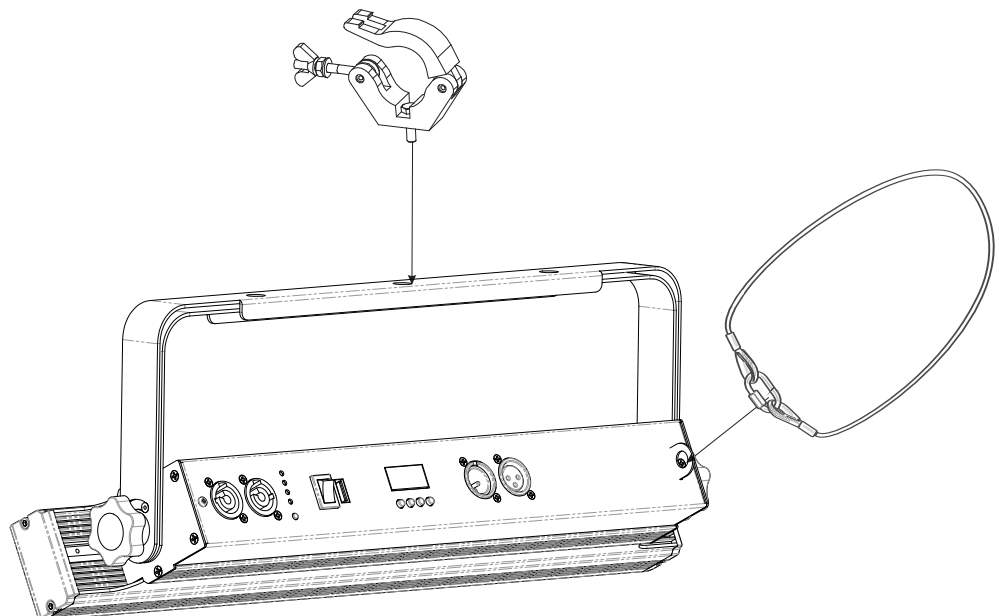
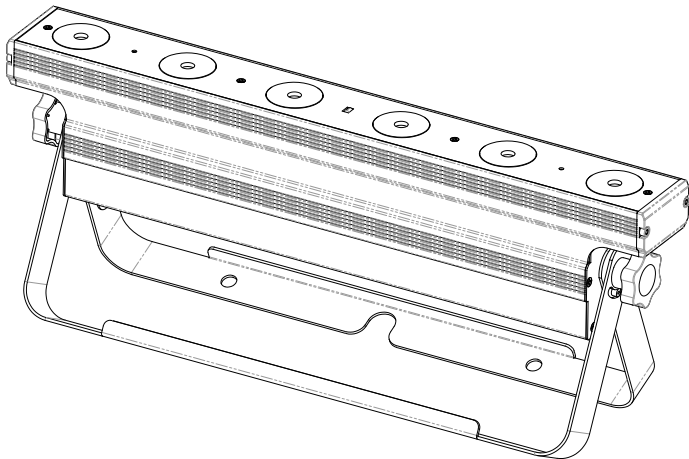


WARNING! Risk of injury caused by falling objects

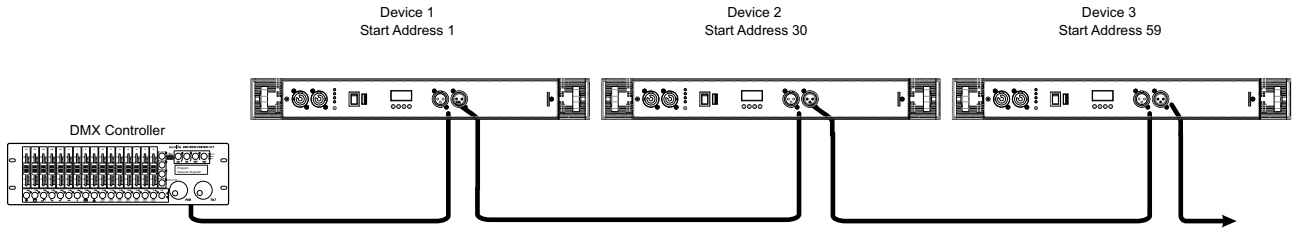
Devices in overhead installations may cause severe injuries when crashing down. Make sure that the device is installed securely and cannot fall down. The installation must be carried out by a specialist who is familiar with the hazards and the relevant regulations.

The device may be placed on the floor by unfolding the brackets or fastened to a truss or similar rigging structure. The device must never be fixed swinging freely in the room.

- 1 The rigging structure must support at least 10 times the weight of all fixtures to be installed on it.
- 2 Block access below the work area and work from a stable platform when installing the device.
- 3 Use rigging hardware that is compatible with the structure and capable of bearing the weight of the device. Please refer to the "Accessories" section for a list of suitable rigging hardware.
- 4 Secure the device with a safety bond or other secondary attachment. This secondary safety attachment must be sufficiently dimensioned in accordance with the latest industrial safety regulations and constructed in a way that no part of the installation can fall down if the main attachment fails. An appropriate eyelet is mounted on the device for fixation of the safety rope. Fasten the safety rope in such a way that, in the event of a fall, the maximum drop distance of the device will not exceed 20 cm.
- 5 To align the device, release the fixation screws at the mounting bracket, adjust the desired inclination angle and tighten the fixation screws.
- 6 After installation, the device requires inspections periodically to prevent the possibility of corrosion, deformation and looseness.



DMX512 CONTROL



A DMX512 data link is required in order to control the device via DMX. The device provides 3-pin XLR connectors for DMX connection.

- 1 Connect the output of your DMX controller to the DMX input DMX IN of the light set with a DMX cable.
- 2 Connect the DMX output DMX OUT of the light set to the DMX input of the next unit in the chain. Always connect one output to the input of the next unit until all units are connected.
- 3 At the last unit, the DMX cable has to be terminated. Plug the terminator with a 120 Ω resistor between Signal (-) and Signal (+) in the DMX output of the last unit.
- 4 If the cable length exceeds 300 m or the number of DMX devices is greater than 32, it is recommended to insert a DMX level amplifier to ensure proper data transmission.

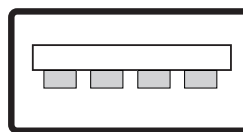
XLR connection:



Wireless DMX transmission with QuickDMX

The device features an alternative DMX input for a QuickDMX receiver (sold separately). This connector allows for wireless transmission of DMX control signals to the device. The connector is designed as a USB port which provides the required 5 V operating voltage for the receiver. With QuickDMX devices, extensive cabling between the DMX controller and the laser projector is not required.

Occupation of the USB port:



+5V D- D+ GND

Master/Slave operation

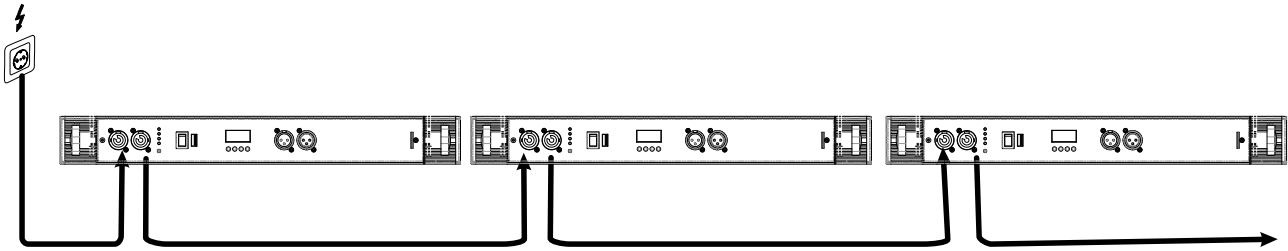
The master/slave operation enables that several devices can be synchronized and controlled by one master device.

On the rear panel of the device you can find an XLR jack and an XLR plug, which can be used for connecting several devices.

Choose the device which is to control the effects. This device then works as master device and controls all other slave devices, which are to be connected to the master device via a DMX-cable. Connect the OUT jack with the IN plug of the next device.

Set the master device to the desired mode (all except Addr and SLAU). Set the slave mode (SLAU) on every slave device. Please refer to the instructions under Control Board.

POWER SUPPLY



The device uses an auto-range power supply that accepts input voltages between 100 und 240 volts.

- 1 Connect the device via the mains cable to a grounded mains socket. Thus the unit is switched on.
- 2 To switch off the unit, disconnect the power plug.
- 3 Do not connect the unit to the mains voltage via a dimmer. For a more convenient operation, use a mains outlet which is switchable.
- 4 The jack POWER OUT allows for power supply of further devices. To interconnect several devices, connect the jack POWER OUT to the input POWER IN of the next unit until all units are connected. Matching power cables are available as accessories. In this manner, up to 8 devices can be linked at 230/240 input voltage and up to 4 devices at 110/115 input voltage.
- 5 Please make sure that open contacts are closed with caps in order to avoid humidity and dirt in the device.

SETUP

Charging the rechargeable battery

Prior to operating the device off mains for the first time, the rechargeable battery must be fully charged.

- 1 Switch on the device with the power button. The operating time of the battery depends on the operating mode and the ambient temperature. After the operation, switch the device off.
- 2 For charging the battery, connect the device to a power outlet via the enclosed power cable. The charge indicator lights up. When the battery is fully loaded, all four LEDs lights up. The device may be operated during the charging procedure.
- 3 The device features a protective circuit for charging which prevents overload of the rechargeable battery. However, disconnect the device from the mains after charging. Otherwise there will be a low current consumption even if the device is switched off.
- 4 The device will heat up during charging; this is normal.
- 5 To prevent damage to the battery by deep discharge, recharge a completely discharged battery as soon as possible. Do not store the unit with the battery completely discharged and regularly recharge the battery in case of long storage.

Maximum battery run time	Recharge time
11 hours	3.5 hours

Battery status

To display the charge status, press the button near the charge indicator.

The battery charge status is indicated on the display. The battery charge status is indicated by four levels. If all four levels are lit, the battery is fully charged. If only one level is lit, the last one, the battery will be going flat soon. In this state, the device can be operated for a few minutes. Then an emergency switch-off deactivates the device to protect it from total discharge.

OPERATION

After you switch on the device with the power button the device starts running. The display indicates the last operating mode. The operating modes can be selected by means of the display and the control buttons. The device features a memory function. The last program selected will begin anew when the device is restarted. The device can be operated in stand-alone mode via the control board and the EUROLITE IR-13 remote control or in DMX-controlled mode via a standard DMX controller and wireless via QuickDMX with the optional available EUROLITE QuickDMX USB Wireless Transmitter/Receiver.

Control Board

The Control Board offers several features: you can easily set the starting address, run the pre-programmed program or select a DMX channel mode.

The main menu is accessed by pressing Menu. Browse through the menu by pressing Up or Down. Press Enter in order to select the desired menu. You can change the selection by pressing Up or Down. Press Enter in order to confirm. You can leave every mode by pressing Menu. The functions provided are listed in the following sections.

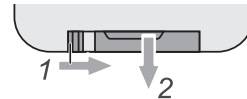
Menu level 1	Menu level 2	Description																																				
Addr	d001-d512	DMX address setting (not controllable via remote control)																																				
CHnd	4CH, 6CH, 8CH, 11CH, 12CH, 13CH, 17CH, 24CH, 29CH	Setting DMX channel mode (not controllable via remote control)																																				
SLAU	SLAU	Slave Mode (not controllable via remote control)																																				
SP--	SP00-SP15	Select the desired program speed S00 – S15 (decreasing)																																				
Pr--	Pr00-Pr35	<p>Preset colors and internal programs</p> <table border="1" style="width: 100%; border-collapse: collapse;"> <tbody> <tr> <td>0 Red</td> <td>12 R + G + W</td> <td>24 Internal Program 10</td> </tr> <tr> <td>1 Green</td> <td>13 G + B + W</td> <td>25 Internal Program 11</td> </tr> <tr> <td>2 Blue</td> <td>14 R + G + B + W</td> <td>26 Internal Program 12</td> </tr> <tr> <td>3 White</td> <td>15 Internal Program 1</td> <td>27 Internal Program 13</td> </tr> <tr> <td>4 R + W</td> <td>16 Internal Program 2</td> <td>28 Internal Program 14</td> </tr> <tr> <td>5 R + G</td> <td>17 Internal Program 3</td> <td>29 Internal Program 15</td> </tr> <tr> <td>6 G + B</td> <td>18 Internal Program 4</td> <td>30 Internal Program 16</td> </tr> <tr> <td>7 B + W</td> <td>19 Internal Program 5</td> <td>31 Internal Program 17</td> </tr> <tr> <td>8 R + B</td> <td>20 Internal Program 6</td> <td>32 Internal Program 18</td> </tr> <tr> <td>9 G + W</td> <td>21 Internal Program 7</td> <td>33 Internal Program 19</td> </tr> <tr> <td>10 R + G + B</td> <td>22 Internal Program 8</td> <td>34 Internal Program 20</td> </tr> <tr> <td>11 R + B + W</td> <td>23 Internal Program 9</td> <td>35 Internal Program 21</td> </tr> </tbody> </table>	0 Red	12 R + G + W	24 Internal Program 10	1 Green	13 G + B + W	25 Internal Program 11	2 Blue	14 R + G + B + W	26 Internal Program 12	3 White	15 Internal Program 1	27 Internal Program 13	4 R + W	16 Internal Program 2	28 Internal Program 14	5 R + G	17 Internal Program 3	29 Internal Program 15	6 G + B	18 Internal Program 4	30 Internal Program 16	7 B + W	19 Internal Program 5	31 Internal Program 17	8 R + B	20 Internal Program 6	32 Internal Program 18	9 G + W	21 Internal Program 7	33 Internal Program 19	10 R + G + B	22 Internal Program 8	34 Internal Program 20	11 R + B + W	23 Internal Program 9	35 Internal Program 21
0 Red	12 R + G + W	24 Internal Program 10																																				
1 Green	13 G + B + W	25 Internal Program 11																																				
2 Blue	14 R + G + B + W	26 Internal Program 12																																				
3 White	15 Internal Program 1	27 Internal Program 13																																				
4 R + W	16 Internal Program 2	28 Internal Program 14																																				
5 R + G	17 Internal Program 3	29 Internal Program 15																																				
6 G + B	18 Internal Program 4	30 Internal Program 16																																				
7 B + W	19 Internal Program 5	31 Internal Program 17																																				
8 R + B	20 Internal Program 6	32 Internal Program 18																																				
9 G + W	21 Internal Program 7	33 Internal Program 19																																				
10 R + G + B	22 Internal Program 8	34 Internal Program 20																																				
11 R + B + W	23 Internal Program 9	35 Internal Program 21																																				
ASC-	AC00-AC15	Switching colors AC00-AC15 (with decreasing speed)																																				
FAdE	FA00-FA15	Fading colors FA00-FA15 (with decreasing speed)																																				
FLAS	FL00-FL15	Strobing colors FL00-FL15 (with decreasing speed, FL00 = on)																																				
rL--	r000-r255	Dimmer intensity of red LED color 000 – 255 (increasing)																																				

GL--	G000-G255	Dimmer intensity of green LED color 000 – 255 (increasing)
bL--	b000-b255	Dimmer intensity of blue LED color 000 – 255 (increasing)
UL--	U000-U255	Dimmer intensity of white LED color 000 – 255 (increasing)
LEd	on/off	Display shutoff on – display always on off – shuts off the display after about 2 minutes
UErn	UEXX	Software version
nodE	nod0-nod4	Dimmer speed (step response) node0: Response characteristics of LEDs node1: Response characteristics of halogen lamps, fast node2: Response characteristics of halogen lamps, less fast node3: Response characteristics of halogen lamps, middle node4: Response characteristics of halogen lamps, slow
SoUA	SOUA	Sound controlled mode
POU-	PO-1/PO-2	Power-save mode PO-1 - power save mode, 50 % power PO-2 - full power

EUROLITE IR-13 remote control



- 1 When actuating a button, always hold the remote control in the direction of the sensor. There must be visual connection between the remote control and the sensor.
- 2 The remote control is supplied with a battery inserted. An insulating foil between the battery and the battery contacts prevents the battery from being discharged during storage. Prior to the first operation remove the foil from the battery support on the rear side of the remote control. Otherwise operation of the remote control is not possible.
- 3 If the range of the remote control decreases, replace the battery. For this purpose, on the rear side of the remote control press the small bar groove to the right and at the same time remove the battery support. For operation, one 3 V button cell type CR2032 is required. When inserting, pay attention that the positive pole of the button cell shows upwards in the support.
- 4 Remove the battery from the remote control as a precaution if the device is not used for a longer period of time



decreases, the rear side with the remove the

Control via IR remote

The Controller has several buttons with following functions:

Brightness up	Brightness down	OFF	ON
Red	Green	Blue	White
100% R + 24% G	90% G + 23% B	22% R + 87% B	50% / 100% power
100% R + 47% G	82% G + 46% B	48% R + 75% B	Strobe effect
100% R + 71% G	72% G + 69% B	67% R + 62% B	Color Fading
100% R + 100% G	100% G + 100% B	100% R + 100% B	Color Switching

DMX operation

Setting the number of DMX channels and the DMX starting address

For operation with a controller with DMX512 protocol, the device is equipped with 29 control channels. However, it can also be switched to a mode with 4, 6, 8, 11, 12, 13, 17 or 24 channels if different functions are required. To be able to operate the device with a DMX controller, the DMX starting address must be set. The starting address depends upon which DMX controller is being used. Please refer to the controller's documentation.

- 1 Press the **MENU** button to activate the display. Press the buttons **UP** or **DOWN** so many times until **CHnd** is indicated in the display. Confirm with the **ENTER** button.
- 2 The display indicates **4CH** (4 DMX channels), **6CH** (6 DMX channels), **8CH** (8 DMX channels), **11CH** (11 DMX channels), **12CH** (12 DMX channels), **13CH** (13 DMX channels), **17CH** (17 DMX channels), **24CH** (24 DMX channels) or **29CH** (29 DMX channels). Use the buttons **UP** and **DOWN** to select the desired number of DMX channels. Confirm with the **ENTER** button.
- 3 Press the **MENU** button to activate the display. Press the buttons **UP** or **DOWN** so many times until **Addr** is indicated in the display. Confirm with the **ENTER** button.
- 4 Now the display indicates the menu item for the DMX start address **d*****. Use the buttons **UP** and **DOWN** to set the address. Confirm with the **ENTER** button.
- 5 A dot will flash when DMX signals are being received. If the control signals are not available, the display will flash.

Note: Please make sure that you do not have any overlapping channels in order to control each device correctly and independently from any other fixture on the DMX chain. If several devices are addressed similarly, they will work synchronically.

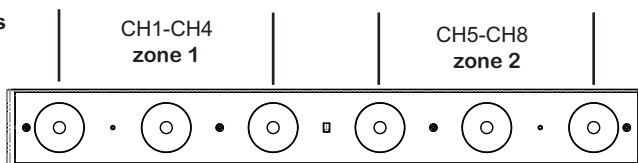
Functions in DMX mode

Mode/Modus/ Channel/Kanal		Value/Wert		Feature
4 CH	6 CH			
1	1	Red		
		0	255	Red 0 - 100 % increasing
2	2	Green		
		0	255	Green 0 - 100 % increasing
3	3	Blue		
		0	255	Blue 0 - 100 % increasing
4	4	White		
		0	255	White 0 - 100 % increasing
	5	Dimmer intensity		
		0	255	Gradual adjustment of the dimmer intensity from 0 to 100 %
	6	Strobe		
		0	0	No function
		1	5	Sound Control
		6	10	No function
		11	255	Strobe-effect with increasing speed

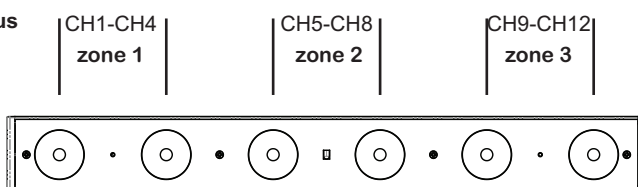
Mode/Modus/ Channel/Kanal	Value/Wert		Feature
11 CH			
1	Dimmer intensity		
	0	255	Gradual adjustment of the dimmer intensity from 0 to 100 %
2	Red		
	0	255	Red 0 - 100 % increasing
3	Green		
	0	255	Green 0 - 100 % increasing
4	Blue		
	0	255	Blue 0 - 100 % increasing
5	White		
	0	255	White 0 - 100 % increasing
6	Strobe		
	0	15	No function
	16	255	Strobe-effect with increasing speed
7	Color presets and internal programs		
	0	3	No function
	4	11	Red
	12	18	Green
	19	25	Blue
	26	32	White
	33	39	R + W
	40	46	R + G
	47	53	G + B
	54	60	B + W
	61	67	R + B
	68	74	G + W
	75	81	R + G + B
	82	88	R + B + W
	89	95	R + G + W
	96	102	G + B + W
	103	109	R + G + B + W
	110	116	Internal Program 1
	117	123	Internal Program 2
	124	130	Internal Program 3
	131	137	Internal Program 4
138	144	Internal Program 5	
145	151	Internal Program 6	
152	158	Internal Program 7	
159	165	Internal Program 8	
166	172	Internal Program 9	
173	179	Internal Program 10	

	180	186	Internal Program 11
	187	193	Internal Program 12
	194	200	Internal Program 13
	201	207	Internal Program 14
	208	214	Internal Program 15
	215	221	Internal Program 16
	222	228	Internal Program 17
	229	242	Internal Program 18
	243	249	Internal Program 19
	250	252	Internal Program 20
	253	255	Internal Program 21 (Internal Program 1 - 20 in loop)
8			Speed internal programs
	0	255	Increasing speed
9			Fading colors
	0	9	No function
	10	249	Fading colors with increasing speed
	250	255	No fading
10			Dimmer speed (step response)
	0	5	Control Board setting dimmer speed (nodE)
	6	55	Response characteristics of LEDs
	56	105	Response characteristics of halogen lamps, fast
	106	155	Response characteristics of halogen lamps, less fast
	156	205	Response characteristics of halogen lamps, middle
11			Power save mode (only if Control Board setting is PO-2)
	0	249	Control Board setting (POU)
	250	255	Power save mode, 50% power

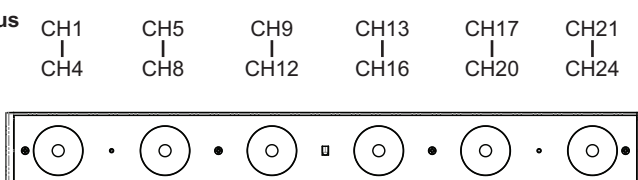
8-Kanal-Modus
8 CH Mode



12-Kanal-Modus
12 CH Mode



24-Kanal-Modus
24 CH Mode



13-Kanal-Modus = 8-Kanal-Modus + E

13 CH Mode = 8 CH Mode + E

17-Kanal-Modus = 12-Kanal-Modus + E

17 CH Mode = 12 CH Mode + E

29-Kanal-Modus = 24-Kanal-Modus + E

29 CH Mode = 24 CH Mode + E

E = 6, 7, 8, 9, 10 Kanal im 11-Kanal-Modus
E = 6, 7, 8, 9, 10 CH in 11 CH mode

Mode/Modus/ Channel/Kanal						Value/Wert	Feature	
8 CH	12 CH	13 CH	17 CH	24 CH	29 CH			
1	1	1	1	1	1	Red		Zone 1
						0	255 Red 0 - 100 % increasing	
2	2	2	2	2	2	Green		
						0	255 Green 0 - 100 % increasing	
3	3	3	3	3	3	Blue		Zone 2
						0	255 Blue 0 - 100 % increasing	
4	4	4	4	4	4	White		
						0	255 White 0 - 100 % increasing	
5	5	5	5	5	5	Red		Zone 3
						0	255 Red 0 - 100 % increasing	
6	6	6	6	6	6	Green		
						0	255 Green 0 - 100 % increasing	
7	7	7	7	7	7	Blue		Zone 4
						0	255 Blue 0 - 100 % increasing	
8	8	8	8	8	8	White		
						0	255 White 0 - 100 % increasing	
	9		9	9	9	Red		Zone 5
						0	255 Red 0 - 100 % increasing	
	10		10	10	10	Green		
						0	255 Green 0 - 100 % increasing	
	11		11	11	11	Blue		Zone 1
						0	255 Blue 0 - 100 % increasing	
	12		12	12	12	White		
						0	255 White 0 - 100 % increasing	
				13	13	Red		Zone 2
						0	255 Red 0 - 100 % increasing	
				14	14	Green		
						0	255 Green 0 - 100 % increasing	
				15	15	Blue		Zone 3
						0	255 Blue 0 - 100 % increasing	
				16	16	White		
						0	255 White 0 - 100 % increasing	
				17	17	Red		Zone 4
						0	255 Red 0 - 100 % increasing	
				18	18	Green		Zone 5
						0	255 Green 0 - 100 % increasing	

English

				19	19	Blue			Zone 6
						0	255	Blue 0 - 100 % increasing	
				20	20	White			
						0	255	White 0 - 100 % increasing	
				21	21	Red			
						0	255	Red 0 - 100 % increasing	
				22	22	Green			
						0	255	Green 0 - 100 % increasing	
				23	23	Blue			
						0	255	Blue 0 - 100 % increasing	
				24	24	White			
						0	255	White 0 - 100 % increasing	
		9	13		25	Strobe			
						0	15	No function	
						16	255	Strobe-effect with increasing speed	
		10	14		26	Color presets and internal programs			
						0	3	No function	
						4	11	Red	
						12	18	Green	
						19	25	Blue	
						26	32	White	
						33	39	R + W	
						40	46	R + G	
						47	53	G + B	
						54	60	B + W	
						61	67	R + B	
						68	74	G + W	
						75	81	R + G + B	
						82	88	R + B + W	
						89	95	R + G + W	
						96	102	G + B + W	
						103	109	R + G + B + W	
						110	116	Internal Program 1	
						117	123	Internal Program 2	
						124	130	Internal Program 3	
						131	137	Internal Program 4	
						138	144	Internal Program 5	
						145	151	Internal Program 6	
						152	158	Internal Program 7	
						159	165	Internal Program 8	
						166	172	Internal Program 9	
						173	179	Internal Program 10	
						180	186	Internal Program 11	
						187	193	Internal Program 12	
						194	200	Internal Program 13	
						201	207	Internal Program 14	
						208	214	Internal Program 15	
						215	221	Internal Program 16	
						222	228	Internal Program 17	
						229	242	Internal Program 18	
						243	249	Internal Program 19	
						250	252	Internal Program 20	

					253	255	Internal Program 21 Internal Program 1 - 20 in loop)
		11	15		27		Speed internal programs
					0	255	Increasing speed
		12	16		28		Fading colors
					0	9	No function
					10	249	Fading colors with increasing speed
					250	255	No fading
		13	17		29		Dimmer speed (step response)
					0	5	Control Board setting dimmer speed (nodE)
					6	55	Response characteristics of LEDs
					56	105	Response characteristics of halogen lamps, fast
					106	155	Response characteristics of halogen lamps, less fast
					156	205	Response characteristics of halogen lamps, middle
					206	255	Response characteristics of halogen lamps, slow

CLEANING AND MAINTENANCE

The outside of the device should be cleaned periodically to remove contaminants such as dust etc. The lenses, in particular, should be clean to ensure that light will be emitted at maximum brightness.

- 1 Disconnect the device from power and allow it to cool before cleaning.
- 2 Clean the surface with a soft lint-free and moistened cloth. Never use alcohol or solvents as these may damage the surface. Make sure that no liquids can enter the device.
- 3 The device must be dry before reapplying power.

There are no serviceable parts inside. Do not open the housing. Do not try to repair the device by yourself as this may result in damage. Maintenance and service operations are only to be carried out by authorized dealers. Should you need any spare parts, please use genuine parts. Should you have further questions, please contact your dealer.

PROTECTING THE ENVIRONMENT



Disposal of old equipment

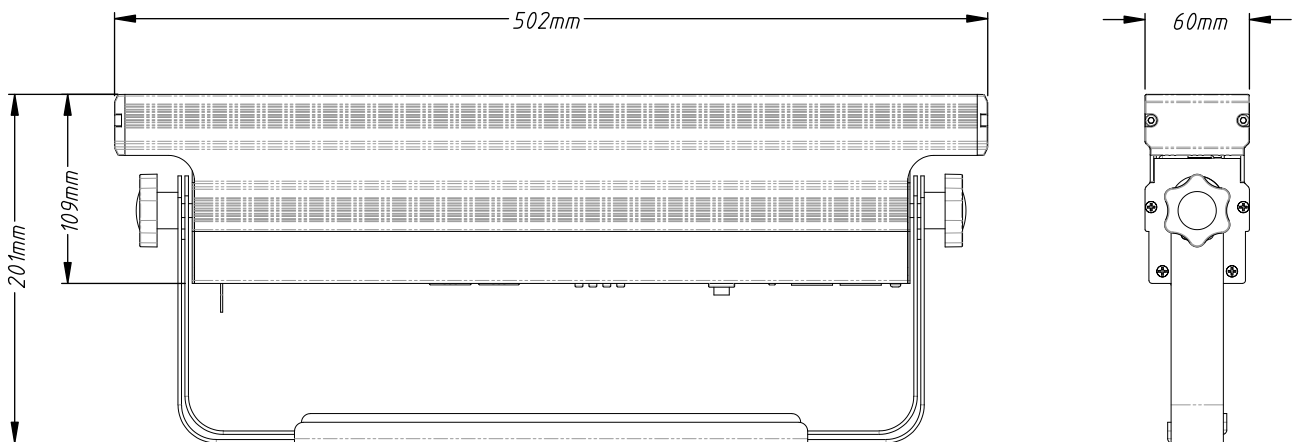
When to be definitively put out of operation, take the product to your dealer or a local recycling plant for a disposal which is not harmful to the environment. Devices marked with this symbol must not be disposed of as household waste. Contact your retailer or local authorities for more information. Remove any inserted batteries and dispose of them separately from the product.



You as the end user are required by law (Battery Ordinance) to return all used batteries/rechargeable batteries. Disposing of them in the household waste is prohibited. You may return your used batteries free of charge to collection points in your municipality and anywhere where batteries/rechargeable batteries are sold. By disposing of used devices and batteries correctly, you contribute to the protection of the environment.

TECHNICAL SPECIFICATIONS

Power supply:	100-240 V AC, 50/60 Hz
IP classification:	IP20
Power connection:	Battery/battery pack
	Mains input P-Con (blue), mounting version Power supply cord with safety plug (provided)
Power output:	1 x P-Con (gray), mounting version
Battery pack type:	1 x Lithium ion 11,1 V, 10400 mAh, 115,44 Wh
LED:	6 x high-power 8 W 4in1 QCL RGBW (homogenous color mix)
Beam angle:	8°
DMX channels:	4; 6; 8; 11; 12; 13; 17; 24; 29
DMX input:	3-pin XLR (M) mounting version
DMX output:	3-pin XLR (F) mounting version
Cooling fan:	No, cooling by convection
Control:	IR remote control (provided)
	Stand-alone
	DMX
	QuickDMX via USB (optional)
	Master/slave function
	Sound to light via Microphone
Housing color:	Black
Length:	50,2 cm
Height:	20,1 cm
Depth:	6 cm
Weight:	3,60 kg
Remote control	
Battery:	1 x Button cell 3.0 V CR2032 lithium manganese built-in



Accessories

EUROLITE TPC-10 Coupler, silver	No. 59006856
EUROLITE Safety Bond A 3x600mm up to 5kg, silver	No. 58010310
EUROLITE QuickDMX USB Wireless Transmitter/Receiver	No. 70064704
EUROLITE DMX cable XLR 3pin 3m bk	No. 3022785H
PSSO DMX cable XLR 3pin 3m bk Neutrik	No. 30227810
PSSO PowerCon Connection Cable 3x1.5 3m	No. 3023503R

All information is subject to change without prior notice. © 06.11.2019

eurolite®

Eurolite is a brand of Steinigke Showtechnic GmbH Andreas-Bauer-Str. 5 97297 Waldbüttelbrunn Germany
D00126688 Version 1.0 Publ. 06/11/2019

