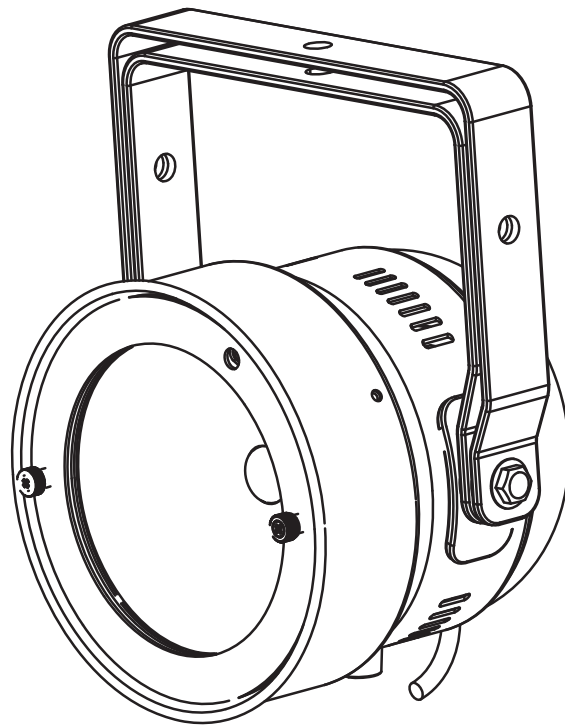


eurolite®

BEDIENUNGSANLEITUNG
USER MANUAL

LED PAR-56 COB RGB 25W



Inhaltsverzeichnis / Table of contents

Deutsch

EINFÜHRUNG	4
SICHERHEITSHINWEISE	4
BESTIMMUNGSGEMÄÙE VERWENDUNG	6
GERÄTEBESCHREIBUNG	7
Features	7
Geräteübersicht.....	7
INSTALLATION	8
Überkopfmontage.....	8
Abstrahlwinkel verändern.....	9
DMX512-Ansteuerung.....	9
Master/Slave-Betrieb.....	10
Anschluss ans Netz.....	10
BEDIENUNG	10
STANDALONE-MODUS	11
Control Board	11
Einstellung der festen Farben	11
Interne Programme, Musiksteuerung.....	11
Manueller Dimmer für RGB Farben	12
Musiksteuerung/Empfindlichkeit	12
Dimmgeschwindigkeit (Sprungantwort)	12
Master/Slave-Modus	12
Steuerung über Fernbedienung (EUROLITE IR-8).....	12
DMX-MODUS	13
Adressierung des Geräts	13
Auswählen eines DMX-Kanal-Modus mit 3- oder 5-Kanal Belegung	13
DMX-Protokoll	14
REINIGUNG UND WARTUNG	14
Sicherungswechsel	14
TECHNISCHE DATEN	15

INTRODUCTION	16
SAFETY INSTRUCTIONS	16
OPERATING DETERMINATIONS	17
DESCRIPTION OF THE DEVICE	19
Features	19
Overview	19
INSTALLATION	20
Overhead rigging.....	20
Changing the beam angle	21
DMX512 control	21
Master/Slave operation	22
Connection with the mains	22
OPERATION	22
STAND ALONE-MODE	23
Control Board	23
Setting Solid Colors.....	23
Internal Programs, Sound Control	23
Manual dimmer for RGB color	23
Sound Control/Sensitivity	24
Dimmer speed (step response).....	24
Master/Slave Mode	24
Control via IR-8 remote control	24
DMX MODE	25
Addressing	25
Choosing a DMX Channel Mode with 3 or 5 Channel Occupation	25
DMX Protocol	26
CLEANING AND MAINTENANCE	26
Replacing the fuse	26
TECHNICAL SPECIFICATIONS	27

Diese Bedienungsanleitung gilt für die Artikelnummern / This user manual is valid for the article numbers:
41607215, 41607240

Das neueste Update dieser Bedienungsanleitung finden Sie im Internet unter:
You can find the latest update of this user manual in the Internet under:
www.eurolite.de

BEDIENUNGSANLEITUNG

eurolite®

LED PAR-56 COB RGB 25W



ACHTUNG!

Gerät vor Feuchtigkeit und Nässe schützen!
Niemals das Gerät öffnen!

Lesen Sie vor der ersten Inbetriebnahme zur eigenen Sicherheit diese Bedienungsanleitung sorgfältig durch!

Alle Personen, die mit der Aufstellung, Inbetriebnahme, Bedienung, Wartung und Instandhaltung dieses Gerätes zu tun haben, müssen

- entsprechend qualifiziert sein
- diese Bedienungsanleitung genau beachten
- die Bedienungsanleitung als Teil des Produkts betrachten
- die Bedienungsanleitung während der Lebensdauer des Produkts behalten
- die Bedienungsanleitung an jeden nachfolgenden Besitzer oder Benutzer des Produkts weitergeben
- sich die letzte Version der Anleitung im Internet herunterladen

EINFÜHRUNG

Wir freuen uns, dass Sie sich für einen EUROLITE LED PAR-56 COB RGB 25W entschieden haben. Wenn Sie nachfolgende Hinweise beachten, sind wir sicher, dass Sie lange Zeit Freude an Ihrem Kauf haben werden.

Nehmen Sie das Gerät aus der Verpackung.

SICHERHEITSHINWEISE



ACHTUNG!

Seien Sie besonders vorsichtig beim Umgang mit gefährlicher Netzspannung. Bei dieser Spannung können Sie einen lebensgefährlichen elektrischen Schlag erhalten!

Dieses Gerät hat das Werk in sicherheitstechnisch einwandfreiem Zustand verlassen. Um diesen Zustand zu erhalten und einen gefahrlosen Betrieb sicherzustellen, muss der Anwender die Sicherheitshinweise und die Warnvermerke unbedingt beachten, die in dieser Bedienungsanleitung enthalten sind.



Unbedingt lesen:

Bei Schäden, die durch Nichtbeachtung der Anleitung verursacht werden, erlischt der Garantieanspruch. Für daraus resultierende Folgeschäden übernimmt der Hersteller keine Haftung.

Das Gerät darf nicht in Betrieb genommen werden, nachdem es von einem kalten in einen warmen Raum gebracht wurde. Das dabei entstehende Kondenswasser kann unter Umständen Ihr Gerät zerstören. Lassen Sie das Gerät solange uneingeschaltet, bis es Zimmertemperatur erreicht hat!

Bitte überprüfen Sie vor der ersten Inbetriebnahme, ob kein offensichtlicher Transportschaden vorliegt. Sollten Sie Schäden an der Netzleitung oder am Gehäuse entdecken, nehmen Sie das Gerät nicht in Betrieb und setzen sich bitte mit Ihrem Fachhändler in Verbindung.

Der Aufbau entspricht der Schutzklasse I. Der Netzstecker darf nur an eine Schutzkontakt-Steckdose angeschlossen werden, deren Spannung und Frequenz mit dem Typenschild des Gerätes genau übereinstimmt. Ungeeignete Spannungen und ungeeignete Steckdosen können zur Zerstörung des Gerätes und zu tödlichen Stromschlägen führen.

Den Netzstecker immer als letztes einstecken. Der Netzstecker muss dabei gewaltfrei eingesetzt werden. Achten Sie auf einen festen Sitz des Netzsteckers.

Lassen Sie die Netzleitung nicht mit anderen Kabeln in Kontakt kommen! Seien Sie vorsichtig beim Umgang mit Netzleitungen und -anschlüssen. Fassen Sie diese Teile nie mit feuchten Händen an! Feuchte Hände können tödliche Stromschläge zur Folge haben.

Netzleitungen nicht verändern, knicken, mechanisch belasten, durch Druck belasten, ziehen, erhitzen und nicht in die Nähe von Hitze- oder Kältequellen bringen. Bei Missachtung kann es zu Beschädigungen der Netzleitung, zu Brand oder zu tödlichen Stromschlägen kommen.

Die Kabeleinführung oder die Kupplung am Gerät dürfen nicht durch Zug belastet werden. Es muss stets eine ausreichende Kabellänge zum Gerät hin vorhanden sein. Andernfalls kann das Kabel beschädigt werden, was zu tödlichen Stromschlägen führen kann.

Achten Sie darauf, dass die Netzleitung nicht gequetscht oder durch scharfe Kanten beschädigt werden kann. Überprüfen Sie das Gerät und die Netzleitung in regelmäßigen Abständen auf Beschädigungen.

Werden Verlängerungsleitungen verwendet muss sichergestellt werden, dass der Adernquerschnitt für die benötigte Stromzufuhr des Gerätes zugelassen ist. Alle Warnhinweise für die Netzleitung gelten auch für evtl. Verlängerungsleitungen.

Gerät bei Nichtbenutzung und vor jeder Reinigung vom Netz trennen! Fassen Sie dazu den Netzstecker an der Grifffläche an und ziehen Sie niemals an der Netzleitung! Ansonsten kann das Kabel und der Stecker beschädigt werden was zu tödlichen Stromschlägen führen kann. Sind Stecker oder Geräteschalter, z. B. durch Einbau nicht erreichbar, so muss netzseitig eine allpolige Abschaltung vorgenommen werden.

Wenn der Netzstecker oder das Gerät staubig ist, dann muss es außer Betrieb genommen werden, der Stromkreis muss allpolig unterbrochen werden und das Gerät mit einem trockenen Tuch gereinigt werden. Staub kann die Isolation reduzieren, was zu tödlichen Stromschlägen führen kann. Stärkere Verschmutzungen im und am Gerät dürfen nur von einem Fachmann beseitigt werden.

Es dürfen unter keinen Umständen Flüssigkeiten aller Art in Steckdosen, Steckverbindungen oder in irgendwelche Geräteöffnungen oder Geräteritzen eindringen. Besteht der Verdacht, dass - auch nur minimale - Flüssigkeit in das Gerät eingedrungen sein könnte, muss das Gerät sofort allpolig vom Netz getrennt werden. Dies gilt auch, wenn das Gerät hoher Luftfeuchtigkeit ausgesetzt war. Auch wenn das Gerät scheinbar noch funktioniert, muss es von einem Fachmann überprüft werden ob durch den Flüssigkeitseintritt eventuell Isolationen beeinträchtigt wurden. Reduzierte Isolationen können tödliche Stromschläge hervorrufen.

In das Gerät dürfen keine fremden Gegenstände gelangen. Dies gilt insbesondere für Metallteile. Sollten auch nur kleinste Metallteile wie Heft- und Büroklammern oder gröbere Metallspäne in das Gerät gelangen, so ist das Gerät sofort außer Betrieb zu nehmen und allpolig vom Netz zu trennen. Durch Metallteile hervorgerufene Fehlfunktionen und Kurzschlüsse können tödliche Verletzungen zur Folge haben.



GESUNDHEITSRISIKO!

Blicken Sie niemals direkt in die Lichtquelle, da bei empfindlichen Menschen u. U. epileptische Anfälle ausgelöst werden können (gilt besonders für Epileptiker)!

Kinder und Laien vom Gerät fern halten!
Das Gerät darf niemals unbeaufsichtigt betrieben werden!

BESTIMMUNGSGEMÄÙE VERWENDUNG

Bei diesem Gerät handelt es sich um einen Effektstrahler, mit dem sich dekorative Lichteffekte erzeugen lassen. Dieses Produkt ist nur für den Anschluss an 100-240 V AC, 50/60 Hz Wechselspannung zugelassen und wurde ausschließlich zur Verwendung in Innenräumen konzipiert.

Dieses Gerät ist für professionelle Anwendungen, z. B. auf Bühnen, in Diskotheken, Theatern etc. vorgesehen.

Lichteffekte sind nicht für den Dauerbetrieb konzipiert. Denken Sie daran, dass konsequente Betriebspausen die Lebensdauer des Gerätes erhöhen.

Vermeiden Sie Erschütterungen und jegliche Gewaltanwendung bei der Installation oder Inbetriebnahme des Gerätes.

Achten Sie bei der Wahl des Installationsortes darauf, dass das Gerät nicht zu großer Hitze, Feuchtigkeit und Staub ausgesetzt wird. Vergewissern Sie sich, dass keine Kabel frei herumliegen. Sie gefährden Ihre eigene und die Sicherheit Dritter!


Das Gerät darf nicht in einer Umgebung eingesetzt oder gelagert werden, in der mit Spritzwasser, Regen, Feuchtigkeit oder Nebel zu rechnen ist. Feuchtigkeit oder sehr hohe Luftfeuchtigkeit kann die Isolation reduzieren und zu tödlichen Stromschlägen führen. Beim Einsatz von Nebelgeräten ist zu beachten, dass das Gerät nie direkt dem Nebelstrahl ausgesetzt ist und mindestens 0,5 m von einem Nebelgerät entfernt betrieben wird. Der Raum darf nur so stark mit Nebel gesättigt sein, dass eine gute Sichtweite von mindestens 10 m besteht.

Die Umgebungstemperatur muss zwischen -5°C und $+45^{\circ}\text{C}$ liegen. Halten Sie das Gerät von direkter Sonneneinstrahlung (auch beim Transport in geschlossenen Wägen) und Heizkörpern fern.

Die relative Luftfeuchte darf 50 % bei einer Umgebungstemperatur von 45°C nicht überschreiten.

Dieses Gerät darf nur in einer Höhenlage zwischen -20 und 2000 m über NN betrieben werden.

Verwenden Sie das Gerät nicht bei Gewitter. Überspannung könnte das Gerät zerstören. Das Gerät bei Gewitter allpolig vom Netz trennen (Netzstecker ziehen).

Das Bildzeichen  bezeichnet den Mindestabstand zu beleuchteten Gegenständen. Der Abstand zwischen Lichtaustritt und der zu beleuchteten Fläche darf den angegebenen Wert nicht unterschreiten!

Das Gerät darf nur über den Montagebügel installiert werden. Um eine gute Luftzirkulation zu gewährleisten, muss um das Gerät ein Freiraum von mindestens 50 cm eingehalten werden.

Das Gehäuse darf niemals umliegende Gegenstände oder Flächen berühren!

Achten Sie bei der Montage, beim Abbau und bei der Durchführung von Servicearbeiten darauf, dass der Bereich unterhalb des Montageortes abgesperrt ist.

Das Gerät ist immer mit einem geeigneten Sicherungsseil zu sichern.

Die maximale Umgebungstemperatur $T_a = 45^{\circ}\text{C}$ darf niemals überschritten werden.

Nehmen Sie das Gerät erst in Betrieb, nachdem Sie sich mit seinen Funktionen vertraut gemacht haben. Lassen Sie das Gerät nicht von Personen bedienen, die sich nicht mit dem Gerät auskennen. Wenn Geräte nicht mehr korrekt funktionieren, ist das meist das Ergebnis von unsachgemäÙer Bedienung!

Reinigen Sie das Gerät niemals mit Lösungsmitteln oder scharfen Reinigungsmitteln, sondern verwenden Sie ein weiches und angefeuchtetes Tuch.

Soll das Gerät transportiert werden, verwenden Sie bitte die Originalverpackung, um Transportschäden zu vermeiden. Achten Sie bitte unbedingt darauf, dass das Gerät im Lieferzustand verpackt wird.

Beachten Sie bitte, dass eigenmächtige Veränderungen an dem Gerät aus Sicherheitsgründen verboten sind.

Der Serienbarcode darf niemals vom Gerät entfernt werden, da ansonsten der Garantieanspruch erlischt.

Wird das Gerät anders verwendet als in dieser Bedienungsanleitung beschrieben, kann dies zu Schäden am Produkt führen und der Garantieanspruch erlischt. Außerdem ist jede andere Verwendung mit Gefahren, wie z. B. Kurzschluss, Brand, elektrischem Schlag, Abstürzen etc. verbunden.

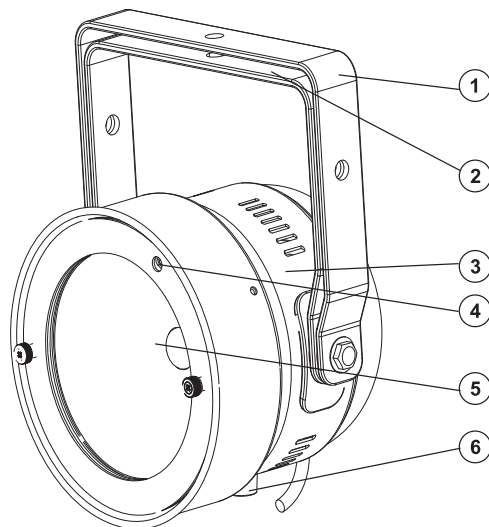
GERÄTEBESCHREIBUNG

Features

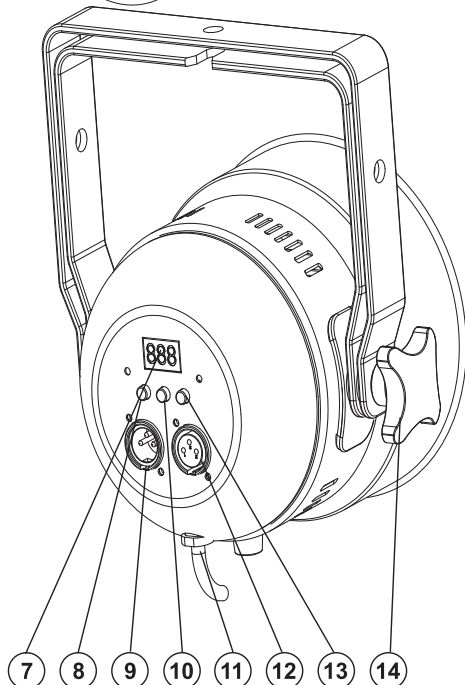
LED-Scheinwerfer

- Ausgestattet mit einer leistungsstarken 25-W-COB-LED mit RGB-Farben
- Flickerfreie Projektion
- 3 oder 5 DMX-Kanäle wählbar
- Funktionen: stufenlose RGB-Farbmischung, feste Farben, interne Programme, Dimmer, Strobe-Effekt, Master/Slave-Betrieb
- Dimmergeschwindigkeit (Sprungantwort) einstellbar
- Bedienbar im Standalone-Modus, über DMX oder über IR Fernbedienung
- Steuerbar über IR-Fernbedienung, im Lieferumfang enthalten
- Musiksteuerung über eingebautes Mikrofon
- Mikrofonempfindlichkeit über das Control Board einstellbar
- Änderung des Abstrahlwinkels (von ca. 60° auf ca. 20°) durch beiliegende Linse
- Einfache Installation
- Durch zusätzlichen Standbügel ideal als Floorspot einsetzbar
- Arretiermöglichkeit an den Bügeln
- Komfortable Adressierung und Einstellung über Control-Board mit drei Bedientasten und LED-Anzeige
- Anschlussfertig über Netzleitung mit Schutzkontaktstecker
- Schaltnetzteiltechnologie für Netzspannung zwischen 100 und 240 Volt
- DMX512-Steuerung über jeden handelsüblichen DMX-Controller möglich
- In schwarz und silber erhältlich

Geräteübersicht



- (1) Montagebügel
- (2) Standbügel
- (3) Gehäuse
- (4) IR-Sensor
- (5) Reflektor/LED
- (6) Sicherungshalter



- (7) Display
- (8) Mode-Taste
- (9) DMX-Ausgang
- (10) Down-Taste
- (11) Spannungsversorgung
- (12) DMX-Eingang
- (13) Up-Taste
- (14) Feststellschraube

INSTALLATION

Überkopfmontage



LEBENSGEFAHR!

Bei der Installation sind insbesondere die Bestimmungen der BGV C1 und EN 60598-2-17 zu beachten! Die Installation darf nur vom autorisierten Fachhandel ausgeführt werden!

Die Aufhängevorrichtungen des Gerätes muss so gebaut und bemessen sein, dass sie 1 Stunde lang ohne dauernde schädliche Deformierung das 10-fache der Nutzlast aushalten kann.

Die Installation muss immer mit einer zweiten, unabhängigen Aufhängung, z. B. einem geeigneten Fangnetz, erfolgen. Diese zweite Aufhängung muss so beschaffen und angebracht sein, dass im Fehlerfall der Hauptaufhängung kein Teil der Installation herabfallen kann.

Während des Auf-, Um- und Abbaus ist der unnötige Aufenthalt im Bereich von Bewegungsflächen, auf Beleuchterbrücken, unter hochgelegenen Arbeitsplätzen sowie an sonstigen Gefahrenbereichen verboten.

Der Unternehmer hat dafür zu sorgen, dass sicherheitstechnische und maschinentechnische Einrichtungen vor der ersten Inbetriebnahme und nach wesentlichen Änderungen vor der Wiederinbetriebnahme durch Sachverständige geprüft werden.

Der Unternehmer hat dafür zu sorgen, dass sicherheitstechnische und maschinentechnische Einrichtungen mindestens alle vier Jahre durch einen Sachverständigen im Umfang der Abnahmeprüfung geprüft werden.

Der Unternehmer hat dafür zu sorgen, dass sicherheitstechnische und maschinentechnische Einrichtungen mindestens einmal jährlich durch einen Sachkundigen geprüft werden.

Vorgehensweise:

Das Gerät sollte idealerweise außerhalb des Aufenthaltsbereiches von Personen installiert werden.

WICHTIG! ÜBERKOPFMONTAGE ERFORDERT EIN HOHES MAß AN ERFAHRUNG. Dies beinhaltet (aber beschränkt sich nicht allein auf) Berechnungen zur Definition der Tragfähigkeit, verwendetes Installationsmaterial und regelmäßige Sicherheitsinspektionen des verwendeten Materials und des Gerätes. Versuchen Sie niemals, die Installation selbst vorzunehmen, wenn Sie nicht über eine solche Qualifikation verfügen, sondern beauftragen Sie einen professionellen Installateur. Unsachgemäße Installationen können zu Verletzungen und/oder zur Beschädigung von Eigentum führen.

Das Gerät muss außerhalb des Handbereichs von Personen installiert werden.

Wenn das Gerät von der Decke oder hochliegenden Trägern etc. abgehängt werden soll, muss immer mit Traversensystemen gearbeitet werden. Das Gerät darf niemals frei schwingend im Raum befestigt werden.

Achtung: Geräte können beim Herabstürzen erhebliche Verletzungen verursachen! Wenn Sie Zweifel an der Sicherheit einer möglichen Installationsform haben, installieren Sie das Gerät NICHT!

Vergewissern Sie sich vor der Montage, dass die Montagefläche mindestens die 10-fache Punktbelastung des Eigengewichtes des Gerätes aushalten kann.



BRANDGEFAHR!

Achten Sie bei der Installation des Gerätes bitte darauf, dass sich im Abstand von mind. 0,5 m keine leicht entflammaren Materialien (Deko, etc.) befinden.

Befestigen Sie das Gerät mit dem Hängebügel über einen geeigneten Haken an Ihrem Traversensystem. Sichern Sie das Gerät bei Überkopfmontage immer mit einem geeigneten Sicherungsseil.

Es dürfen nur Sicherungsseile gemäß DIN 56927, Schnellverbindungsglieder gemäß DIN 56927, Schäkkel gemäß DIN EN 1677-1 und BGV C1 Kettbinder eingesetzt werden. Die Fangseile, Schnellverbindungsglieder, Schäkkel und Kettbinder müssen auf Grundlage der aktuellsten Arbeitsschutzbestimmungen (z. B. BGV C1, BGI 810-3) ausreichend dimensioniert sein und korrekt angewendet werden.

Bitte beachten Sie: Bei Überkopfmontage in öffentlichen bzw. gewerblichen Bereichen ist eine Fülle von Vorschriften zu beachten, die hier nur auszugsweise wiedergegeben werden können. Der Betreiber muss sich selbständig um die Beschaffung der geltenden Sicherheitsvorschriften bemühen und diese einhalten! Der Hersteller haftet nicht für Schäden, die durch unsachgemäße Installation und unzureichende Sicherheitsvorkehrungen verursacht werden!

Hängen Sie das Sicherungsseil in dem Fangseilloch im Hängebügel ein und führen Sie es über die Traverse bzw. einen sicheren Befestigungspunkt. Hängen Sie das Ende in dem Schnellverschlussglied ein und ziehen Sie die Sicherungsmutter gut fest.

Der maximale Fallabstand darf 20 cm nicht überschreiten.

Ein Sicherungsseil, das einmal der Belastung durch Absturz ausgesetzt war oder beschädigt ist, darf nicht mehr als Sicherungsseil eingesetzt werden.

Stellen Sie den Neigungswinkel über den Hängebügel ein und ziehen Sie die Feststellschrauben gut fest.



	LEBENSGEFAHR! Vor der ersten Inbetriebnahme muss die Einrichtung durch einen Sachverständigen geprüft werden!
---	---

Abstrahlwinkel verändern

Mit der Lieferung des Gerätes erhalten Sie eine Linse, mit der sich der Abstrahlwinkel von ca. 60° auf ca. 20° verändern lässt. Wollen Sie den Abstrahlwinkel des Gerätes verkleinern, befestigen Sie diese Linse, mit Hilfe der beiden an der Linse angebrachten Rändelschrauben an der Vorderseite des Gerätes. Stellen Sie sicher, dass die Schrauben fest angezogen sind, um ein versehentliches Lösen der Linse zu vermeiden.

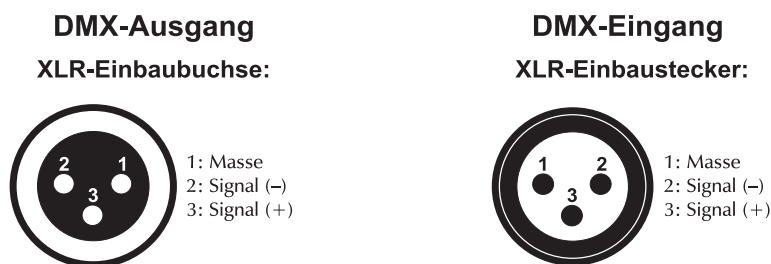
DMX512-Ansteuerung

	Achten Sie darauf, dass die Adern der Datenleitung an keiner Stelle miteinander in Kontakt treten. Die Geräte werden ansonsten nicht bzw. nicht korrekt funktionieren.	
---	---	---

	Beachten Sie, dass die Startadresse abhängig vom verwendeten Controller ist. Unbedingt Bedienungsanleitung des verwendeten Controllers beachten.	
---	---	---

Die Verbindung zwischen Controller und Gerät sowie zwischen den einzelnen Geräten sollte mit einem DMX-Kabel erfolgen. Die Steckverbindung geht über 3-polige XLR-Stecker und -Kupplungen.

Belegung der XLR-Verbindung:



Wenn Sie Controller mit dieser XLR-Belegung verwenden, können Sie den DMX-Ausgang des Controllers direkt mit dem DMX-Eingang des ersten Gerätes der DMX-Kette verbinden. Sollen DMX-Controller mit anderen XLR-Ausgängen angeschlossen werden, müssen Adapterkabel verwendet werden.

Aufbau einer seriellen DMX-Kette:

Schließen Sie den DMX-Ausgang des ersten Gerätes der Kette an den DMX-Eingang des nächsten Gerätes an. Verbinden Sie immer einen Ausgang mit dem Eingang des nächsten Gerätes bis alle Geräte angeschlossen sind.

Achtung: Am letzten Gerät muss das DMX-Kabel durch einen Abschlusswiderstand abgeschlossen werden. Dazu wird ein XLR-Stecker in den DMX-Ausgang am letzten Gerät gesteckt, bei dem zwischen Signal (-) und Signal (+) ein 120-Ω-Widerstand eingelötet ist.

Master/Slave-Betrieb

Im Master/Slave-Betrieb lassen sich mehrere Geräte synchronisieren, die dann von einem Mastergerät gesteuert werden.

An der Rückseite des Gerätes befindet sich eine XLR-Einbaubuchse und ein XLR-Einbaustecker, über die sich mehrere Geräte miteinander verbinden lassen.


Wählen Sie das Gerät aus, das zur Steuerung der Effekte dienen soll. Dieses Gerät arbeitet dann als Master-Gerät und steuert alle weiteren Slave-Geräte, die über ein DMX-Kabel mit dem Master-Gerät verbunden werden. Stecken Sie das DMX-Kabel in die OUT-Buchse und verbinden Sie es mit dem IN-Stecker des nächsten Gerätes.

Siehe Hinweise unter **Bedienung**.

Anschluss ans Netz

Schließen Sie das Gerät über den Netzstecker ans Netz an.

Die Belegung der Anschlussleitungen ist wie folgt:

Leitung	Pin	International
Braun	Außenleiter	L
Blau	Neutralleiter	N
Gelb/Grün	Schutzleiter	

Der Schutzleiter muss unbedingt angeschlossen werden!

Wenn das Gerät direkt an das örtliche Stromnetz angeschlossen wird, muss eine Trennvorrichtung mit mindestens 3 mm Kontaktöffnung an jedem Pol in die festverlegte elektrische Installation eingebaut werden.

Das Gerät darf nur an eine Elektroinstallation angeschlossen werden, die den VDE-Bestimmungen DIN VDE 0100 entspricht. Die Hausinstallation muss mit einem Fehlerstromschutzschalter (RCD) mit 30 mA Bemessungsdifferenzstrom ausgestattet sein.

Lichteffekte dürfen nicht über Dimmerpacks geschaltet werden.

BEDIENUNG

Wenn Sie das Gerät an die Spannungsversorgung angeschlossen haben, nimmt der EUROLITE LED PAR-56 COB RGB 25W den Betrieb auf.

Das LED Display leuchtet auf und Sie können die gewünschten Einstellungen auswählen.

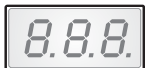
Das Gerät hat zwei Betriebsarten. Es kann entweder im Standalone oder im DMX-gesteuerten Modus betrieben werden.

- STANDALONE-MODUS
 - Einstellung fester Farben
 - Interne Programme
 - Musiksteuerung / Empfindlichkeit
 - Manueller Dimmer
 - Dimmgeschwindigkeit
 - Master/Slave Modus
- DMX-MODUS

STANDALONE-MODUS

Der LED PAR-56 COB RGB 25W lässt sich im Standalone-Betrieb ohne Controller einsetzen. Trennen Sie dazu den LED PAR-56 COB RGB 25W vom Controller.

Control Board



Das Control Board bietet mehrere Möglichkeiten: so lassen sich z. B. die internen Programme abspielen oder die DMX-Startadresse eingeben.



Durch Drücken der MODE-Taste können Sie sich im Hauptmenü bewegen. Durch Drücken der UP/DOWN-Tasten können Sie die Auswahl verändern. Die jeweiligen Funktionen werden im Folgenden beschrieben.

Nach 30 Sekunden Untätigkeit erlischt das Display. Mit einem Tastendruck steht es wieder zur Verfügung.

Einstellung der festen Farben

Drücken Sie die MODE-Taste um die Einstellungen der festen Farben zu wählen. Wenn das Display ein **C** anzeigt, können Sie die gewünschte feste Farbe auswählen. (Siehe folgende Tabelle).

Über die UP- oder DOWN-Taste können Sie die gewünschte Farbe eingeben.

Modus:	Wert:	Funktion:
C	C01	Rot
	C02	Grün
	C03	Blau
	C04	Cyan
	C05	Magenta
	C06	Gelb
	C07	Weiß

Interne Programme, Musiksteuerung

Drücken Sie die MODE-Taste um die Einstellungen der internen Programme zu wählen. Wenn das Display ein **P** anzeigt, können Sie das gewünschte interne Programm, mit oder ohne Musiksteuerung, auswählen. (Siehe folgende Tabelle).

Über die UP- oder DOWN-Taste können Sie das gewünschte Programm eingeben.

Modus:	Wert:	Funktion:
P	P01	Endlosschleife in 7 Farben, Wechsel in 3-Sekundentakt
	P02	Endlosschleife in 7 Farben, Überblendung in 3-Sekundentakt
	P03	Endlosschleife in 3 Farben, Wechsel in 3-Sekundentakt
	P04	Endlosschleife in 3 Farben, Überblendung in 3-Sekundentakt
	P05	Endlosschleife in 7 Farben, musikgesteuerter Wechsel
	P06	Endlosschleife in 3 Farben, musikgesteuerter Wechsel

Manueller Dimmer für RGB Farben

Drücken Sie die Mode Taste um die Einstellungen der RGB Dimmereinstellung zu wählen.
Durch Drücken der UP/DOWN-Taste können Sie die Helligkeit der jeweiligen Farbe angeben.
R000-255 für rot, G000-255 für grün, B000- 255 für blau.

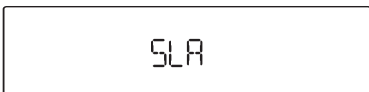
Musiksteuerung/Empfindlichkeit

Drücken Sie die MODE-Taste bis das Display ein **S** anzeigt.
Über die UP- oder DOWN-Taste können Sie die gewünschte Empfindlichkeit eingeben.

Modus:	Wert:
S	S00 - S99 (S50 Vorgabewert)

Dimmgeschwindigkeit (Sprungantwort)

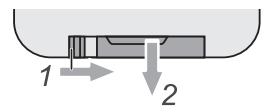
Um die Dimmgeschwindigkeit einzustellen, drücken Sie die MODE-Taste und wählen Sie DIMMER. Über die UP-/DOWN-Taste stellen Sie die Dimmgeschwindigkeit: dC1 (Ansprechverhalten von LEDs) oder dC2 (Ansprechverhalten von Halogenlampen) ein.

Master/Slave-Modus

Um den SLAVE-Modus einzustellen, drücken Sie die MODE-Taste und wählen Sie SLA. Die so eingestellten Geräte lassen sich nun von einem MASTER-Gerät steuern.

Steuerung über Fernbedienung (EUROLITE IR-8)

- 1 Halten Sie beim Betätigen einer Taste die Fernbedienung immer in Richtung des Sensors auf der Gerätevorderseite. Zwischen der Fernbedienung und dem Sensor muss Sichtverbindung bestehen.
- 2 Die Fernbedienung wird mit eingesetzter Batterie geliefert. Damit die Batterie während der Lagerung nicht entladen werden kann, befindet sich eine Isolierfolie zwischen der Batterie und den Batteriekontakten. Ziehen Sie vor dem ersten Betrieb die Folie auf der Rückseite der Fernbedienung aus dem Batteriehalter heraus. Anderenfalls ist die Fernbedienung nicht funktionstüchtig.
- 3 Lässt die Reichweite der Fernbedienung nach (maximal 10 m) ist die Batterie verbraucht und muss ausgetauscht werden. Drücken Sie dazu auf der Rückseite der Fernbedienung den kleinen Riegel mit der Kerbe nach rechts und ziehen Sie gleichzeitig den Batteriehalter heraus. Für den Betrieb der Fernbedienung wird eine 3-V-Knopfzelle Typ CR 2025 benötigt. Achten Sie beim Einsetzen darauf, dass der Pluspol der Knopfzelle im Halter nach oben zeigt.

**ACHTUNG!**

Explosionsgefahr bei unsachgemäßem Auswechseln der Batterie. Nur durch denselben Typ ersetzen.
Alte und verbrauchte Batterien bitte fachgerecht entsorgen. Diese gehören nicht in den Hausmüll!

Nicht alle Funktionen der Universalfernbedienung sind für dieses Gerät verfügbar!

Taste	Parameter
Blackout	LEDs aus
SPR	Interne Programme; über „+/-“, werden die 6 interne Programme gewählt
FL	Flash an oder aus; über „+/-“, wird die Geschwindigkeit reguliert
SP	Geschwindigkeit; über „+/-“, wird die Geschwindigkeit von Farbwechsel und Farbüberblendung reguliert
D	DMX-Modus
SA	Musikgesteuerter Modus
SL	Master/Slave-Modus
S	DMX-Adressierung; über 1, 2, 3, 4, 5, 6, 7, 8, 9 werden die DMX-Adressen eingestellt
R (rot) G (grün) B (blau)	Statische Farben; über „+/-“, wird die Helligkeit eingestellt

Um z.B. die DMX-Startadresse **245** über die IR-Fernbedienung einzustellen, gehen Sie bitte wie folgt vor:
Drücken Sie **S** für DMX-Adressierung. Drücken Sie **2**, **4** und **5** in Folge.

DMX-MODUS

Über das Control Board können Sie die DMX-Startadresse definieren. Die Startadresse ist der erste Kanal, auf den das Gerät auf Signale vom Controller reagiert.

Adressierung des Geräts

Um die Startadresse einzustellen drücken Sie die MODE-Taste bis das Display **Add** anzeigt. Sie können nun die gewünschte Adresse über die UP- oder DOWN-Taste auswählen.

Einstellung der DMX-Startadresse

Modus:	Wert:
Add	001 - 512

Ansteuerung:

Nachdem Sie die Startadresse definiert haben, können Sie den LED PAR-56 COB RGB 25W über Ihren Controller ansteuern.

Auswählen eines DMX-Kanal-Modus mit 3- oder 5-Kanal Belegung

Das Gerät verfügt über 2 verschiedene DMX-Modi. Über das Control Board können Sie den DMX-Modus definieren.

Die einzelnen DMX-Kanäle und ihre Eigenschaften sind im Folgenden aufgeführt.

Einstellung des DMX-Modus

Nachdem Sie die gewünschte Adresse über die UP oder DOWN Tasten ausgewählt haben, drücken Sie nochmal die MODE Taste und das Display zeigt 5CH an.

Falls Sie lieber den 3-Kanal-Modus wünschen, drücken Sie die DOWN Taste um den 3CH-Modus auszuwählen.

Modus:	Wert:
	5CH (Vorgabewert)
	3CH

DMX-Protokoll

5-Kanal-Modus

Kanal:	Wert:	Funktion:
1	000 – 255	Rot (0 – 100%)

Kanal:	Wert:	Funktion:
2	000 – 255	Grün (0 – 100%)

Kanal:	Wert:	Funktion:
3	000 – 255	Blau (0 – 100%)

Kanal:	Wert:	Funktion:
4	000 – 255	Dimmer (0 – 100%)

Kanal:	Wert:	Funktion:
5	000 – 000	Keine Funktion
	001 – 005	Musikgesteuert (7 Farben)
	006 – 010	Keine Funktion
	011 – 255	Strobe (zunehmend)

3-Kanal-Modus

Kanal:	Wert:	Funktion:
1	000 – 255	Rot (0 – 100%)

Kanal:	Wert:	Funktion:
2	000 – 255	Grün (0 – 100%)

Kanal:	Wert:	Funktion:
3	000 – 255	Blau (0 – 100%)

REINIGUNG UND WARTUNG



LEBENSGEFAHR!

Vor Wartungsarbeiten unbedingt allpolig vom Netz trennen!

Das Gerät sollte regelmäßig von Verunreinigungen wie Staub usw. gereinigt werden. Verwenden Sie zur Reinigung ein fusselfreies, angefeuchtetes Tuch. Auf keinen Fall Alkohol oder irgendwelche Lösungsmittel zur Reinigung verwenden!

Im Geräteinneren befinden sich außer der Sicherung keine zu wartenden Teile. Wartungs- und Servicearbeiten sind ausschließlich dem autorisierten Fachhandel vorbehalten!

Sicherungswechsel

Wenn die Feinsicherung des Gerätes defekt ist, darf diese nur durch eine Sicherung gleichen Typs ersetzt werden.

Vor dem Sicherungswechsel ist das Gerät allpolig von der Netzspannung zu trennen (Netzstecker ziehen).

Vorgehensweise:

- Schritt 1:** Drehen Sie den Sicherungshalter mit einem passenden Schraubendreher aus dem Gehäuse (gegen den Uhrzeigersinn).
- Schritt 2:** Entfernen Sie die defekte Sicherung aus dem Sicherungshalter.
- Schritt 3:** Setzen Sie die neue Sicherung in den Sicherungshalter ein.
- Schritt 4:** Setzen Sie den Sicherungshalter wieder im Gehäuse ein und drehen Sie ihn fest.

Sollten einmal Ersatzteile benötigt werden, verwenden Sie bitte nur Originalersatzteile.

Wenn die Anschlussleitung dieses Gerätes beschädigt wird, muss sie durch den autorisierten Fachhandel ersetzt werden, um Gefährdungen zu vermeiden.

Sollten Sie noch weitere Fragen haben, steht Ihnen Ihr Fachhändler jederzeit gerne zur Verfügung.

TECHNISCHE DATEN

Spannungsversorgung:	100-240 V AC, 50/60 Hz ~
Gesamtanschlusswert:	25 W
DMX-Steuerkanäle:	3/5
DMX512-Anschluss:	3-pol. XLR
Musiksteuerung:	über eingebautes Mikrofon
LED-Typ:	COB 25W, RGB
Anzahl der LEDs:	1
Abstrahlwinkel:	20° und 60°
Maße (LxBxH):	170 x 220 x 245 mm
Gewicht:	1,8 kg
Maximale Umgebungstemperatur T_a :	45° C
Maximale Leuchtentemperatur im Beharrungszustand T_c :	55° C
Mindestabstand zu entflammaren Oberflächen:	0,5 m
Mindestabstand zum angestrahlten Objekt:	0,1 m
Sicherung:	F 1 A, 250 V
Zubehör:	
TPC-10 Klammer, silber	Best.-Nr. 59006856
AG-5 3x600mm Sicherungsseil bis 5kg	Best.-Nr. 58010360
XLR Kabel 3pol 3m sw	Best.-Nr. 3022047N
XLR Stecker 3pol 110 Ohm	Best.-Nr. 30208430
Fresnel-Linse für LED COB Par-56, sw	Best.-Nr. 51913843
Flügelbegrenzer PAR-56 Spot sw	Best.-Nr. 42000840
Transportcase 4x PAR-56 Spot lang m Haken	Best.-Nr. 31000715

**Bitte beachten Sie: Technische Änderungen ohne vorherige Ankündigung und Irrtum vorbehalten.
29.04.2015 ©**

USER MANUAL

eurolite®

LED PAR-56 COB RGB 25W



CAUTION!

Keep this device away from rain and moisture!
Never open the housing!

For your own safety, please read this user manual carefully before you initially start-up.

Every person involved with the installation, operation and maintenance of this device has to

- be qualified
- follow the instructions of this manual
- consider this manual to be part of the total product
- keep this manual for the entire service life of the product
- pass this manual on to every further owner or user of the product
- download the latest version of the user manual from the Internet

INTRODUCTION

Thank you for having chosen a EUROLITE LED PAR-56 COB RGB 25W. If you follow the instructions given in this manual, we are sure that you will enjoy this device for a long period of time.

SAFETY INSTRUCTIONS



CAUTION!

Be careful with your operations. With a dangerous voltage you can suffer a dangerous electric shock when touching the wires!

This device has left our premises in absolutely perfect condition. In order to maintain this condition and to ensure a safe operation, it is absolutely necessary for the user to follow the safety instructions and warning notes written in this user manual.



Important:

Damages caused by the disregard of this user manual are not subject to warranty. The dealer will not accept liability for any resulting defects or problems.

If the device has been exposed to drastic temperature fluctuation (e.g. after transportation), do not switch it on immediately. The arising condensation water might damage your device. Leave the device switched off until it has reached room temperature.

Please make sure that there are no obvious transport damages. Should you notice any damages on the A/C connection cable or on the casing, do not take the device into operation and immediately consult your local dealer.

This device falls under protection-class I. The power plug must only be plugged into a protection class I outlet. The voltage and frequency must exactly be the same as stated on the device. Wrong voltages or power outlets can lead to the destruction of the device and to mortal electrical shock.

Always plug in the power plug last. The power plug must always be inserted without force. Make sure that the plug is tightly connected with the outlet.

Never let the power-cord come into contact with other cables! Handle the power-cord and all connections with the mains with particular caution! Never touch them with wet hands, as this could lead to mortal electrical shock.

Never modify, bend, strain mechanically, put pressure on, pull or heat up the power cord. Never operate next to sources of heat or cold. Disregard can lead to power cord damages, fire or mortal electrical shock.

The cable insert or the female part in the device must never be strained. There must always be sufficient cable to the device. Otherwise, the cable may be damaged which may lead to mortal damage.

Make sure that the power-cord is never crimped or damaged by sharp edges. Check the device and the power-cord from time to time.

If extension cords are used, make sure that the core diameter is sufficient for the required power consumption of the device. All warnings concerning the power cords are also valid for possible extension cords.

Always disconnect from the mains, when the device is not in use or before cleaning it. Only handle the power-cord by the plug. Never pull out the plug by tugging the power-cord. Otherwise, the cable or plug can be damaged leading to mortal electrical shock. If the power plug or the power switch is not accessible, the device must be disconnected via the mains.

If the power plug or the device is dusty, the device must be taken out of operation, disconnected and then be cleaned with a dry cloth. Dust can reduce the insulation which may lead to mortal electrical shock. More severe dirt in and at the device should only be removed by a specialist.

There must never enter any liquid into power outlets, extension cords or any holes in the housing of the device. If you suppose that also a minimal amount of liquid may have entered the device, it must immediately be disconnected. This is also valid, if the device was exposed to high humidity. Also if the device is still running, the device must be checked by a specialist if the liquid has reduced any insulation. Reduced insulation can cause mortal electrical shock.

There must never be any objects entering into the device. This is especially valid for metal parts. If any metal parts like staples or coarse metal chips enter into the device, the device must be taken out of operation and disconnected immediately. Malfunction or short-circuits caused by metal parts may cause mortal injuries.



HEALTH HAZARD!

Never look directly into the light source, as sensitive persons may suffer an epileptic shock (especially meant for epileptics)!

Keep away children and amateurs!

Never leave this device running unattended.

OPERATING DETERMINATIONS

This device is a lighting effect for creating decorative effects. This product is only allowed to be operated with an alternating voltage of 100-240 V, 50/60 Hz and was designed for indoor use only.

This device is designed for professional use, e.g. on stages, in discotheques, theatres etc.

Lighting effects are not designed for permanent operation. Consistent operation breaks will ensure that the device will serve you for a long time without defects.

Do not shake the device. Avoid brute force when installing or operating the device.

When choosing the installation-spot, please make sure that the device is not exposed to extreme heat, moisture or dust. There should not be any cables lying around. You endanger your own and the safety of others!


This device must never be operated or stockpiled in surroundings where splash water, rain, moisture or fog may harm the device. Moisture or very high humidity can reduce the insulation and lead to mortal electrical shocks. When using smoke machines, make sure that the device is never exposed to the direct smoke jet and is installed in a distance of 0.5 meters between smoke machine and device. The room must only be saturated with an amount of smoke that the visibility will always be more than 10 meters.

The ambient temperature must always be between -5°C and $+45^{\circ}\text{C}$. Keep away from direct insulation (particularly in cars) and heaters.

The relative humidity must not exceed 50 % with an ambient temperature of 45°C .

This device must only be operated in an altitude between -20 and 2000 m over NN.

Never use the device during thunderstorms. Over voltage could destroy the device. Always disconnect the device during thunderstorms.

The symbol  determines the minimum distance from lighted objects. The minimum distance between light-output and the illuminated surface must be more than the given value.

This device is only allowed for an installation via the mounting bracket. In order to safeguard sufficient ventilation, leave 50 cm of free space around the device.

The housing must never touch surrounding surfaces or objects.

Make sure that the area below the installation place is blocked when rigging, derigging or servicing the fixture.

Always fix the fixture with an appropriate safety bond.

The maximum ambient temperature $T_a = 45^{\circ}\text{C}$ must never be exceeded.

Operate the device only after having become familiarized with its functions. Do not permit operation by persons not qualified for operating the device. Most damages are the result of unprofessional operation!

Never use solvents or aggressive detergents in order to clean the device! Rather use a soft and damp cloth.

Please use the original packaging if the device is to be transported. Make sure that you pack the device in the original state.

Please consider that unauthorized modifications on the device are forbidden due to safety reasons!

Never remove the serial barcode from the device as this would make the guarantee void.

If this device will be operated in any way different to the one described in this manual, the product may suffer damages and the guarantee becomes void. Furthermore, any other operation may lead to dangers like short-circuit, burns, electric shock, crash etc.

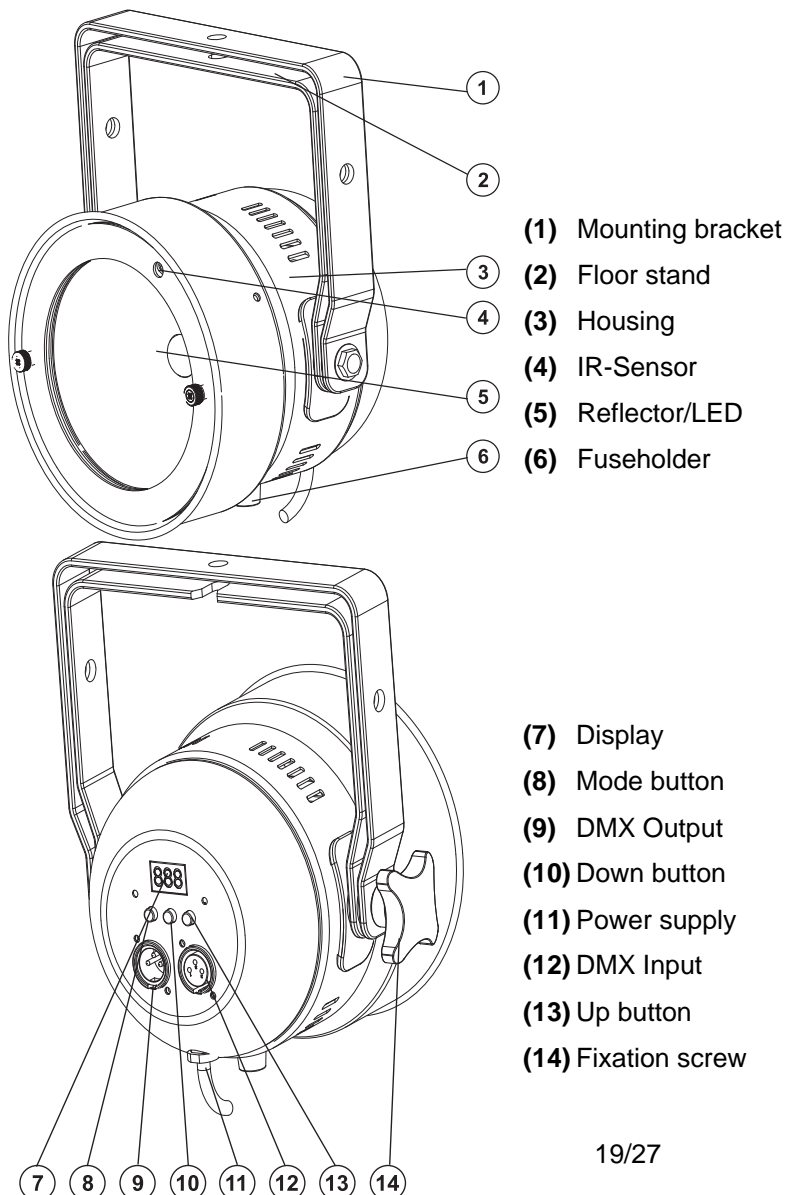
DESCRIPTION OF THE DEVICE

Features

LED spot

- Equipped with one powerful 25 W COB LED with RGB colors
- Flicker-free projection
- 3 or 5 DMX channels selectable
- Functions: stepless RGB color changing, solid colors, built-in programs, dimmer, strobe effect, Master/Slave operation
- Dimmer speed (step response) adjustable
- Operable in stand-alone mode, via DMX interface or via IR remote control
- Controllable via IR remote control; included in delivery
- Sound-control via built-in microphone
- Adjustable microphone sensitivity via Control Board
- Different beam angles (from approx. 60° to approx. 20°) possible via included lens
- Easy installation
- Ideal as floor spot via additional bracket
- Locking possibility at the brackets
- Comfortable addressing and setting via Control Board with LED display and three operating buttons
- Ready for connection via power cord with safety plug
- Switch-mode power supply for operation between 100 and 240 Volts
- DMX512 control possible via any commercial DMX controller
- Available in black and silver

Overview



INSTALLATION

Overhead rigging



DANGER TO LIFE!

Please consider the EN 60598-2-17 and the respective national standards during the installation!
The installation must only be carried out by an authorized dealer!

The installation of the device has to be built and constructed in a way that it can hold 10 times the weight for 1 hour without any harming deformation.

The installation must always be secured with a secondary safety attachment, e.g. an appropriate catch net. This secondary safety attachment must be constructed in a way that no part of the installation can fall down if the main attachment fails.

When rigging, derigging or servicing the fixture staying in the area below the installation place, on bridges, under high working places and other endangered areas is forbidden.

The operator has to make sure that safety-relating and machine-technical installations are approved by an expert before taking into operation for the first time and after changes before taking into operation another time.

The operator has to make sure that safety-relating and machine-technical installations are approved by an expert after every four year in the course of an acceptance test.

The operator has to make sure that safety-relating and machine-technical installations are approved by a skilled person once a year.

Procedure:

The device should be installed outside areas where persons may walk by or be seated.

IMPORTANT! OVERHEAD RIGGING REQUIRES EXTENSIVE EXPERIENCE, including (but not limited to) calculating working load limits, installation material being used, and periodic safety inspection of all installation material and the device. If you lack these qualifications, do not attempt the installation yourself, but instead use a professional structural rigger. Improper installation can result in bodily injury and/or damage to property.

The device has to be installed out of the reach of people.

If the device shall be lowered from the ceiling or high joists, professional trussing systems have to be used. The device must never be fixed swinging freely in the room.

Caution: Devices may cause severe injuries when crashing down! If you have doubts concerning the safety of a possible installation, do NOT install the device!

Before rigging make sure that the installation area can hold a minimum point load of 10 times the device's weight.



DANGER OF FIRE!

When installing the device, make sure there is no highly-inflammable material (decoration articles, etc.) within a distance of min. 0.5 m.

Mount the device with the mounting-bracket to your trussing system using an appropriate clamp.

For overhead use, always install an appropriate safety bond.

You must only use safety bonds and quick links complying with DIN 56927, shackles complying with DIN EN 1677-1 and BGV C1 carabines. The safety bonds, quick links, shackles and the carabines must be sufficiently

dimensioned and used correctly in accordance with the latest industrial safety regulations (e. g. BGV C1, BGI 810-3).

Please note: for overhead rigging in public or industrial areas, a series of safety instructions have to be followed that this manual can only give in part. The operator must therefore inform himself on the current safety instructions and consider them.

The manufacturer cannot be made liable for damages caused by incorrect installations or insufficient safety precautions!

Pull the safety bond through the hole in the mounting-bracket and over the trussing system or a safe fixation spot. Insert the end in the quick link and tighten the safety screw.

The maximum drop distance must never exceed 20 cm.

A safety bond which already held the strain of a crash or which is defective must not be used again.

Adjust the desired inclination-angle via the mounting-bracket and tighten the fixation screws.

	DANGER TO LIFE! Before taking into operation for the first time, the installation has to be approved by an expert!
---	--

Changing the beam angle

With the delivery of the device you receive a lens with which the beam angle can be changed from about 60° to about 20°. To decrease the angle of the device, attach the lens, via the two knurled screws attached to it, onto the front of the device. Make sure that the screws are securely tightened to prevent accidental loosening of the lens.

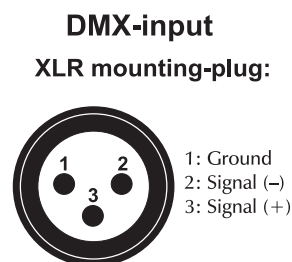
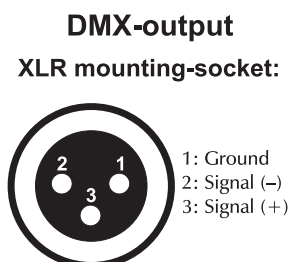
DMX512 control

	The wires must not come into contact with each other, otherwise the devices will not work at all, or will not work properly.	
---	--	---

	Please note, the starting address depends upon which controller is being used.	
---	--	---

Only use a DMX cable and 3-pin XLR plugs and connectors in order to connect the controller with the fixture or one fixture with another.

Occupation of the XLR connection:



If you are using controllers with this occupation, you can connect the DMX output of the controller directly with the DMX input of the first device in the DMX chain. If you wish to connect DMX controllers with other XLR outputs, you need to use adapter cables.

Building a serial DMX chain:

Connect the DMX output of the first device in the DMX chain with the DMX input of the next device. Always connect one output with the input of the next device until all devices are connected.

Caution: At the last fixture, the DMX cable has to be terminated. Plug the terminator with a 120 Ω resistor between Signal (-) and Signal (+) in the DMX output of the last fixture.

Master/Slave operation

The master/slave operation enables that several devices can be synchronized and controlled by one master device.

On the rear panel of the device you can find an XLR jack and an XLR plug, which can be used for connecting several devices.


Choose the device which is to control the effects. This device then works as master device and controls all other slave devices, which are to be connected to the master device via a DMX-cable. Connect the OUT jack with the IN plug of the next device.

See instructions under **Operation:**

Connection with the mains

Connect the device to the mains with the power-plug.

The occupation of the connection-cables is as follows:

Cable	Pin	International
Brown	Live	L
Blue	Neutral	N
Yellow/Green	Earth	

The earth has to be connected!

If the device will be directly connected with the local power supply network, a disconnection switch with a minimum opening of 3 mm at every pole has to be included in the permanent electrical installation.

The device must only be connected with an electric installation carried out in compliance with the IEC-standards. The electric installation must be equipped with a Residual Current Device (RCD) with a maximum fault current of 30 mA.

Lighting effects must not be connected to dimming-packs.

OPERATION

After you connected the spot to the mains, the EUROLITE LED PAR-56 COB RGB 25W starts running.

The LED display lights up and you can choose the desired settings.

The device has two operating modes. It can be operated in Stand Alone or in DMX-controlled mode.

- STAND ALONE-MODE
 - Setting Solid Colors
 - Internal Programs
 - Sound Control / Sensitivity
 - Manual Dimmer
 - Dimmer Speed
 - Master/Slave Mode
- DMX MODE

STAND ALONE-MODE

In the Stand Alone mode, the LED PAR-56 COB RGB 25W can be used without controller.

Disconnect the LED PAR-56 COB RGB 25W from the controller.

Control Board



The Control Board offers several features: you can run the internal programs or set the starting address.



Browse through the main menu by pressing MODE. You can change the selection by pressing UP or DOWN. The functions provided are described in the following sections.

The display shuts off after 30 seconds of inactivity. With the touch of a button it lights up again.

Setting Solid Colors

Press the MODE button to select the solid color mode. When the display shows **C**, you can select the desired solid color via the UP or DOWN buttons (see following graphic).

Mode:	Value:	Function:
C	C01	Red
	C02	Green
	C03	Blue
	C04	Cyan
	C05	Magenta
	C06	Yellow
	C07	White

Internal Programs, Sound Control

Press the MODE button to select the internal program mode. When the display shows **P**, you can select the desired internal program, with or without sound control, via the UP or DOWN buttons (see following graphic).

Mode:	Value:	Function:
P	P01	Endless loop in 7 colors, change every 3 seconds
	P02	Endless loop in 7 colors, fade every 3 seconds
	P03	Endless loop in 3 colors, change every 3 seconds
	P04	Endless loop in 3 colors, fade every 3 seconds
	P05	Endless loop in 7 colors, via sound control
	P06	Endless loop in 3 colors, via sound control

Manual dimmer for RGB color

Press the mode button to select the manual dimmer mode. You can select the brightness of the respective color.

R000-255 for red, G000-255 for green, B000- 255 for blue

Sound Control/Sensitivity

Press the MODE button until the display shows **S**. You can select the desired sensitivity via the UP or DOWN buttons.

Mode:	Value
S	S00 - S99 (S50 default setting)

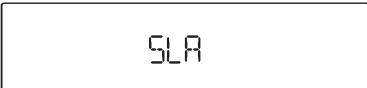
Dimmer speed (step response)



Press the MODE button until the display shows DIMMER. You can select the dimmer speed: dC1 (response characteristics LEDs) or dC2 (response characteristics of halogen lamps) via the UP or DOWN button.



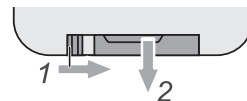
Master/Slave Mode



To the SLAVE-mode to adjust, press the mode button and choose SLA. The so collimated appliances let itself now from one MASTER-device control

Control via IR-8 remote control

- 1 When actuating a button, always hold the remote control in the direction of the sensor. There must be visual connection between the remote control and the sensor.
- 2 The remote control is supplied with a battery inserted. An insulating foil between the battery and the battery contacts prevents the battery from being discharged during storage. Prior to the first operation remove the foil from the battery support on the rear side of the remote control. Otherwise operation of the remote control is not possible.
- 3 If the range of the remote control decreases (10 meters as a maximum), replace the battery. For this purpose, on the rear remote control press the small bar with the groove to the right same time remove the battery support. For operation, one 3 V type CR 2025 is required. When inserting, pay attention that the positive pole of the button cell shows upwards in the support.



side of the and at the button cell

CAUTION!

Danger of explosion when battery is replaced improperly. Only replace by the same type. Please dispose of old and used batteries properly. Batteries are hazardous waste and should not be disposed of with regular domestic waste!

Not all functions on the universal remote control are applicable to this device.

Button	Parameter
Blackout	LEDs off
SPR	Internal programs; via „+/-“, the 6 internal programs can be chosen
FL	Flash on or off; via „+/-“, the speed can be regulated
SP	Speed; via „+/-“, the color change and color fade speed can be regulated
D	DMX mode
SA	Sound controlled mode
SL	Master/Slave mode
S	Setting DMX address; via 1, 2, 3, 4, 5, 6, 7, 8, 9 the DMX addresses can be set
R (red) G (green) B (blue)	Static colors; via „+/-“, the brightness can be regulated

For example, to set the DMX starting address **245** via IR remote, please proceed as follows:
Press **S** for setting the DMX address. Press **2**, followed by **4** and **5**.

DMX MODE

The Control Board allows you to assign the DMX fixture address, which is defined as the first channel from which the LED PAR-56 COB RGB 25W will respond to the controller.

Addressing

Press the MODE button until the display shows **Add**. You can now set the desired address via the UP or DOWN buttons.

Setting the DMX Start Address:

Mode:	Value:
Add	001 - 512

Controlling:

After having addressed the LED PAR-56 COB RGB 25W, you may now start operating it via your lighting controller.

Choosing a DMX Channel Mode with 3 or 5 Channel Occupation

The device has 2 DMX Modes. The Control Board allows you to assign the DMX Mode.

Setting DMX Mode

After setting the desired address via the UP or DOWN buttons, press the MODE button again and the display shows 5CH.

In case you would rather select the 3-channel mode, press the DOWN button in order to choose the 3CH setting.

Mode:	Value:
	5CH (default setting)
	3CH

DMX Protocol**5-channel mode**

Channel:	Value:	Function:
1	000 – 255	Red (0 – 100%)

Channel:	Value:	Function:
2	000 – 255	Green (0 – 100%)

Channel:	Value:	Function:
3	000 – 255	Blue (0 – 100%)

Channel:	Value:	Function:
4	000 – 255	Dimmer (0 – 100%)

Channel:	Value:	Function:
5	000 – 000	No function
	001 – 005	Sound Control (7 colors)
	006 – 010	No function
	011 – 255	Strobe (increasing)

3-channel mode

Channel:	Value:	Function:
1	000 – 255	Red (0 – 100%)

Channel:	Value:	Function:
2	000 – 255	Green (0 – 100%)

Channel:	Value:	Function:
3	000 – 255	Blue (0 – 100%)

CLEANING AND MAINTENANCE**DANGER TO LIFE!**

Disconnect from mains before starting maintenance operation!

We recommend a frequent cleaning of the device. Please use a soft lint-free and moistened cloth. Never use alcohol or solvents!

There are no serviceable parts inside the device except for the fuse. Maintenance and service operations are only to be carried out by authorized dealers.

Replacing the fuse

If the fine-wire fuse of the device fuses, only replace the fuse by a fuse of same type and rating.

Before replacing the fuse, unplug mains lead.

Procedure:

- Step 1:** Unscrew the fuseholder with a fitting screwdriver from the housing (anti-clockwise).
- Step 2:** Remove the old fuse from the fuseholder.
- Step 3:** Install the new fuse in the fuseholder.
- Step 4:** Replace the fuseholder in the housing and fix it.

Should you need any spare parts, please use genuine parts.

If the power supply cable of this device becomes damaged, it has to be replaced by authorized dealers only in order to avoid hazards.

Should you have further questions, please contact your dealer.

TECHNICAL SPECIFICATIONS

Power supply:	100-240 V AC, 50/60 Hz ~
Power consumption:	25 W
DMX control channels:	3/5
DMX512 connection:	3-pin XLR
Sound-control:	via built-in microphone
LED-type:	COB 25 W, RGB
Number of LEDs:	1
Beam angle:	20° and 60°
Dimensions (LxWxH):	170 x 220 x 245 mm
Weight:	1.8 kg
Maximum ambient temperature T_a :	45° C
Maximum housing temperature T_c :	55° C
Min. distance from flammable surfaces:	0.5 m
Min. distance to lighted object:	0.1 m
Fuse:	F 1 A, 250 V
Accessory:	
TPC-10 Coupler, silver	No. 59006856
AG-5 3x600mm Safety bond up to 5kg	No. 58010360
XLR cable 3pin 3m bk	No. 3022047N
XLR plug 3pin 110 Ohm	No. 30208430
Fresnel lens for LED COB Par-56, black	No. 51913843
Barndoors PAR-56 Spot bk	No. 42000840
Flightcase 4x PAR-56 spot, long w. clamp	No. 31000715

Please note: Every information is subject to change without prior notice. 29.04.2015 ©