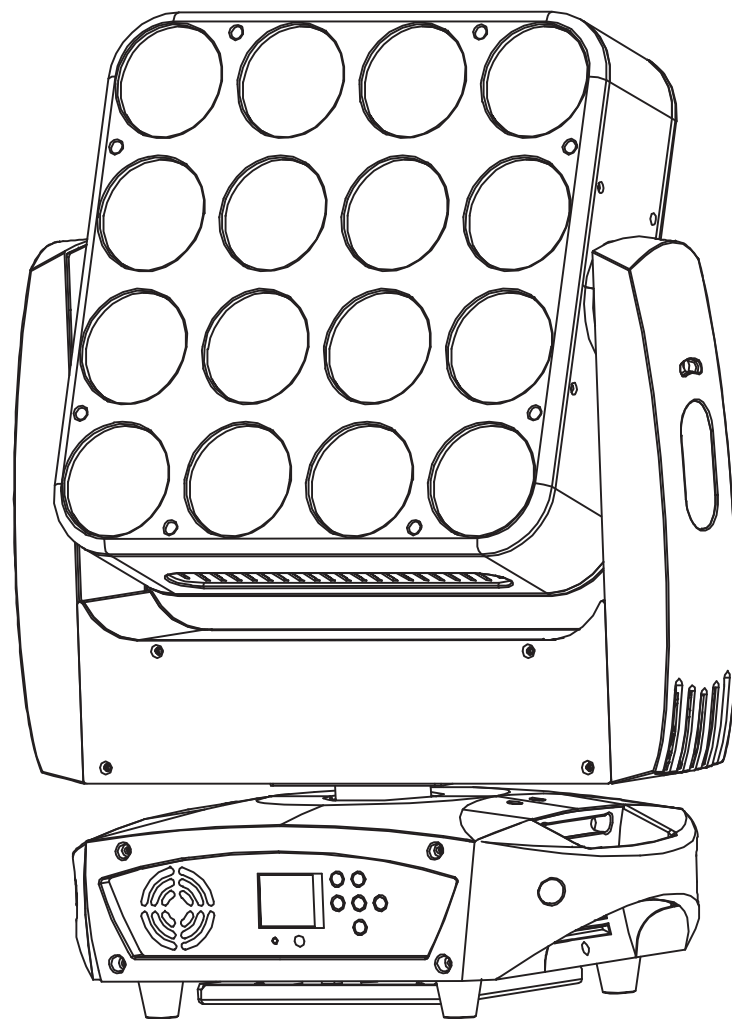


ZEITGEIST PMC-16 MOVE

Moving Head Panel



Inhaltsverzeichnis

Deutsch

EINFÜHRUNG	4
SICHERHEITSHINWEISE	4
BESTIMMUNGSGEMÄÙE VERWENDUNG	6
GERÄTEBESCHREIBUNG	7
Features	7
Geräteübersicht.....	8
INSTALLATION	9
Projektormontage.....	9
Anschluss an den DMX-512 Controller/Verbindung Gerät – Gerät	11
Master/Slave-Betrieb	12
Betrieb per Art-Net	12
Anschluss ans Netz.....	13
Anschluss zwischen Geräten	13
BEDIENUNG	13
Standalone-Modus	13
Control Board	14
Receive	16
User mode.....	16
Function	16
Information	19
Test	19
Program	20
DMX-gesteuerter Betrieb	21
Drahtlos-DMX.....	21
Adressierung des Projektors.....	22
DMX-Protokoll	23
REINIGUNG UND WARTUNG.....	27
Sicherungswechsel	27
TECHNISCHE DATEN	28
KONFORMITÄT.....	29

Table of contents

English

INTRODUCTION	30
SAFETY INSTRUCTIONS.....	30
OPERATING DETERMINATIONS	32
DESCRIPTION OF THE DEVICE	33
Features	33
Overview	34
INSTALLATION	35
Rigging	35
DMX-512 connection/connection between fixtures.....	37
Master/Slave operation	37
Operation via Art-Net	38
Connection with the mains.....	39
Connection between devices	39
OPERATION.....	39
Stand-alone Mode.....	39
Control Board	40
Receive	42
User mode.....	42
Function	42
Information	44
Test	45
Program	45
DMX-controlled operation	48
Wireless DMX	48
Addressing	48
DMX Protocol	49
CLEANING AND MAINTENANCE	53
Replacing the fuse	53
TECHNICAL SPECIFICATIONS	54

Diese Bedienungsanleitung gilt für die Artikelnummer 41606440
This user manual is valid for the article number 41606440

**Das neueste Update dieser Bedienungsanleitung finden Sie im Internet unter:
You can find the latest update of this user manual in the Internet under:**

www.eurolite.de

BEDIENUNGSANLEITUNG

eurolite®

ZEITGEIST PMC-16 MOVE



ACHTUNG!

Gerät vor Feuchtigkeit und Nässe schützen!
Vor Öffnen des Gerätes vom Netz trennen!

Lesen Sie vor der ersten Inbetriebnahme zur eigenen Sicherheit diese Bedienungsanleitung sorgfältig durch!

Alle Personen, die mit der Aufstellung, Inbetriebnahme, Bedienung, Wartung und Instandhaltung dieses Gerätes zu tun haben, müssen

- entsprechend qualifiziert sein
- diese Bedienungsanleitung genau beachten
- die Bedienungsanleitung als Teil des Produkts betrachten
- die Bedienungsanleitung während der Lebensdauer des Produkts behalten
- die Bedienungsanleitung an jeden nachfolgenden Besitzer oder Benutzer des Produkts weitergeben
- sich die letzte Version der Anleitung im Internet herunterladen

EINFÜHRUNG

Wir freuen uns, dass Sie sich für einen EUROLITE **Zeitgeist PMC-16 MOVE** entschieden haben. Wenn Sie nachfolgende Hinweise beachten, sind wir sicher, dass Sie lange Zeit Freude an Ihrem Kauf haben werden.

Nehmen Sie den **Zeitgeist PMC-16 MOVE** aus der Verpackung.

SICHERHEITSHINWEISE



ACHTUNG!

Seien Sie besonders vorsichtig beim Umgang mit gefährlicher Netzspannung. Bei dieser Spannung können Sie einen lebensgefährlichen elektrischen Schlag erhalten!

Dieses Gerät hat das Werk in sicherheitstechnisch einwandfreiem Zustand verlassen. Um diesen Zustand zu erhalten und einen gefahrlosen Betrieb sicherzustellen, muss der Anwender die Sicherheitshinweise und die Warnvermerke unbedingt beachten, die in dieser Bedienungsanleitung enthalten sind.



Unbedingt lesen:

Bei Schäden, die durch Nichtbeachtung der Anleitung verursacht werden, erlischt der Garantieanspruch. Für daraus resultierende Folgeschäden übernimmt der Hersteller keine Haftung.

Das Gerät darf nicht in Betrieb genommen werden, nachdem es von einem kalten in einen warmen Raum gebracht wurde. Das dabei entstehende Kondenswasser kann unter Umständen Ihr Gerät zerstören. Lassen Sie das Gerät solange ausgeschaltet, bis es Zimmertemperatur erreicht hat!

Bitte überprüfen Sie vor der ersten Inbetriebnahme, ob kein offensichtlicher Transportschaden vorliegt. Sollten Sie Schäden an der Netzleitung oder am Gehäuse entdecken, nehmen Sie das Gerät nicht in Betrieb und setzen sich bitte mit Ihrem Fachhändler in Verbindung.

Der Aufbau entspricht der Schutzklasse I. Der Netzstecker darf nur an eine Schutzkontakt-Steckdose angeschlossen werden, deren Spannung und Frequenz mit dem Typenschild des Gerätes genau übereinstimmt. Ungeeignete Spannungen und ungeeignete Steckdosen können zur Zerstörung des Gerätes und zu tödlichen Stromschlägen führen.

Den Netzstecker immer als letztes einstecken. Der Netzstecker muss dabei gewaltfrei eingesetzt werden. Achten Sie auf einen festen Sitz des Netzsteckers.

Lassen Sie die Netzleitung nicht mit anderen Kabeln in Kontakt kommen! Seien Sie vorsichtig beim Umgang mit Netzleitungen und -anschlüssen. Fassen Sie diese Teile nie mit feuchten Händen an! Feuchte Hände können tödliche Stromschläge zur Folge haben.

Netzleitungen nicht verändern, knicken, mechanisch belasten, durch Druck belasten, ziehen, erhitzen und nicht in die Nähe von Hitze- oder Kältequellen bringen. Bei Missachtung kann es zu Beschädigungen der Netzleitung, zu Brand oder zu tödlichen Stromschlägen kommen.

Die Kabeleinführung oder die Kupplung am Gerät dürfen nicht durch Zug belastet werden. Es muss stets eine ausreichende Kabellänge zum Gerät hin vorhanden sein. Andernfalls kann das Kabel beschädigt werden, was zu tödlichen Stromschlägen führen kann.

Achten Sie darauf, dass die Netzleitung nicht gequetscht oder durch scharfe Kanten beschädigt werden kann. Überprüfen Sie das Gerät und die Netzleitung in regelmäßigen Abständen auf Beschädigungen.

Werden Verlängerungsleitungen verwendet muss sichergestellt werden, dass der Adernquerschnitt für die benötigte Stromzufuhr des Gerätes zugelassen ist. Alle Warnhinweise für die Netzleitung gelten auch für evtl. Verlängerungsleitungen.

Gerät bei Nichtbenutzung und vor jeder Reinigung vom Netz trennen! Fassen Sie dazu den Netzstecker an der Grifffläche an und ziehen Sie niemals an der Netzleitung! Ansonsten kann das Kabel und der Stecker beschädigt werden was zu tödlichen Stromschlägen führen kann. Sind Stecker oder Geräteschalter, z. B. durch Einbau nicht erreichbar, so muss netzseitig eine allpolige Abschaltung vorgenommen werden.

Wenn der Netzstecker oder das Gerät staubig ist, dann muss es außer Betrieb genommen werden, der Stromkreis muss allpolig unterbrochen werden und das Gerät mit einem trockenen Tuch gereinigt werden. Staub kann die Isolation reduzieren, was zu tödlichen Stromschlägen führen kann. Stärkere Verschmutzungen im und am Gerät dürfen nur von einem Fachmann beseitigt werden.

Es dürfen unter keinen Umständen Flüssigkeiten aller Art in Steckdosen, Steckverbindungen oder in irgendwelche Geräteöffnungen oder Geräteritzen eindringen. Besteht der Verdacht, dass - auch nur minimale - Flüssigkeit in das Gerät eingedrungen sein könnte, muss das Gerät sofort allpolig vom Netz getrennt werden. Dies gilt auch, wenn das Gerät hoher Luftfeuchtigkeit ausgesetzt war. Auch wenn das Gerät scheinbar noch funktioniert, muss es von einem Fachmann überprüft werden ob durch den Flüssigkeitseintritt eventuell Isolationen beeinträchtigt wurden. Reduzierte Isolationen können tödliche Stromschläge hervorrufen.

In das Gerät dürfen keine fremden Gegenstände gelangen. Dies gilt insbesondere für Metallteile. Sollten auch nur kleinste Metallteile wie Heft- und Büroklammern oder gröbere Metallspäne in das Gerät gelangen, so ist das Gerät sofort außer Betrieb zu nehmen und allpolig vom Netz zu trennen. Durch Metallteile hervorgerufene Fehlfunktionen und Kurzschlüsse können tödliche Verletzungen zur Folge haben.



GESUNDHEITSRISIKO!

Blicken Sie niemals direkt in die Lichtquelle, da bei empfindlichen Menschen u. U. epileptische Anfälle ausgelöst werden können (gilt besonders für Epileptiker)!

Kinder und Laien vom Gerät fern halten!
Das Gerät darf niemals unbeaufsichtigt betrieben werden!

BESTIMMUNGSGEMÄßE VERWENDUNG

Bei diesem Gerät handelt es sich um einen kopfbewegten LED-Effektstrahler, mit dem sich dekorative Lichteffekte erzeugen lassen. Dieses Produkt ist für den Anschluss an 100-240 V, 50/60 Hz Wechselspannung zugelassen und wurde ausschließlich zur Verwendung in Innenräumen konzipiert.

Der integrierte Drahtlos-Empfänger für WDMX-Betrieb arbeitet im ISM-Band im Bereich 2,4 GHz und ist für den Betrieb in den EU- und EFTA-Staaten allgemein zugelassen und anmelde- und gebührenfrei.

Dieses Gerät ist für professionelle Anwendungen, z. B. auf Bühnen, in Diskotheken, Theatern etc. vorgesehen.

Lichteffekte sind nicht für den Dauerbetrieb konzipiert. Denken Sie daran, dass konsequente Betriebspausen die Lebensdauer des Gerätes erhöhen.

Vermeiden Sie Erschütterungen und jegliche Gewaltanwendung bei der Installation oder Inbetriebnahme des Gerätes.

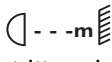
Das Gerät darf niemals am Projektorkopf angehoben werden, da ansonsten die Mechanik beschädigt werden könnte. Fassen Sie das Gerät immer an den Tragegriffen an.

Achten Sie bei der Wahl des Installationsortes darauf, dass das Gerät nicht zu großer Hitze, Feuchtigkeit und Staub ausgesetzt wird. Vergewissern Sie sich, dass keine Kabel frei herumliegen. Bitte achten Sie darauf, dass das Gerät nicht berührt oder umgestoßen werden kann. Sie gefährden Ihre eigene und die Sicherheit Dritter!

Das Gerät darf nicht in einer Umgebung eingesetzt oder gelagert werden, in der mit Spritzwasser, Regen, Feuchtigkeit oder Nebel zu rechnen ist. Feuchtigkeit oder sehr hohe Luftfeuchtigkeit kann die Isolation reduzieren und zu tödlichen Stromschlägen führen. Beim Einsatz von Nebelgeräten ist zu beachten, dass das Gerät nie direkt dem Nebelstrahl ausgesetzt ist und mindestens 0,5 m von einem Nebelgerät entfernt betrieben wird. Der Raum darf nur so stark mit Nebel gesättigt sein, dass eine gute Sichtweite von mindestens 10 m besteht.

Die Umgebungstemperatur muss zwischen -5°C und $+45^{\circ}\text{C}$ liegen. Halten Sie das Gerät von direkter Sonneneinstrahlung (auch beim Transport in geschlossenen Wägen) und Heizkörpern fern.

Die relative Luftfeuchte darf 50 % bei einer Umgebungstemperatur von 45°C nicht überschreiten. Dieses Gerät darf nur in einer Höhenlage zwischen -20 und 2000 m über NN betrieben werden. Verwenden Sie das Gerät nicht bei Gewitter. Überspannung könnte das Gerät zerstören. Das Gerät bei Gewitter allpolig vom Netz trennen (Netzstecker ziehen).

Das Bildzeichen  bezeichnet den Mindestabstand zu beleuchteten Gegenständen. Der Abstand zwischen Lichtaustritt und der zu beleuchteten Fläche darf diesen Wert nicht unterschreiten! Das Gerät darf nur auf nicht brennbaren Oberflächen aufgestellt werden. Um eine gute Luftzirkulation zu gewährleisten, muss um das Gerät ein Freiraum von mindestens 50 cm eingehalten werden.

Das Gehäuse darf niemals umliegende Gegenstände oder Flächen berühren! Achten Sie bei der Projektormontage, beim Projektorabbau und bei der Durchführung von Servicearbeiten darauf, dass der Bereich unterhalb des Montageortes abgesperrt ist.

Bei Überkopfmontage (Montagehöhe $>100\text{ cm}$) ist das Gerät immer mit einem geeigneten Sicherheitsfangseil zu sichern. Das Sicherheitsfangseil muss an den dafür vorgesehenen Befestigungspunkten eingehängt werden. Das Fangseil darf niemals an den Transportgriffen eingehängt werden!

Betreiben Sie das Gerät nur, nachdem Sie sich vergewissert haben, dass das Gehäuse fest verschlossen ist und alle nötigen Schrauben fest angezogen wurden.

Die maximale Umgebungstemperatur $T_a = 45^{\circ}\text{C}$ darf niemals überschritten werden.

Nehmen Sie das Gerät erst in Betrieb, nachdem Sie sich mit seinen Funktionen vertraut gemacht haben. Lassen Sie das Gerät nicht von Personen bedienen, die sich nicht mit dem Gerät auskennen. Wenn Geräte nicht mehr korrekt funktionieren, ist das meist das Ergebnis von unfachmännischer Bedienung!

Soll das Gerät transportiert werden, verwenden Sie bitte die Originalverpackung, um Transportschäden zu vermeiden.

Beachten Sie bitte, dass eigenmächtige Veränderungen an dem Gerät aus Sicherheitsgründen verboten sind.

Der Serienbarcode darf niemals vom Gerät entfernt werden, da ansonsten der Garantieanspruch erlischt.

Wird das Gerät anders verwendet als in dieser Bedienungsanleitung beschrieben, kann dies zu Schäden am Produkt führen und der Garantieanspruch erlischt. Außerdem ist jede andere Verwendung mit Gefahren, wie z. B. Kurzschluss, Brand, elektrischem Schlag, Abstürzen etc. verbunden.

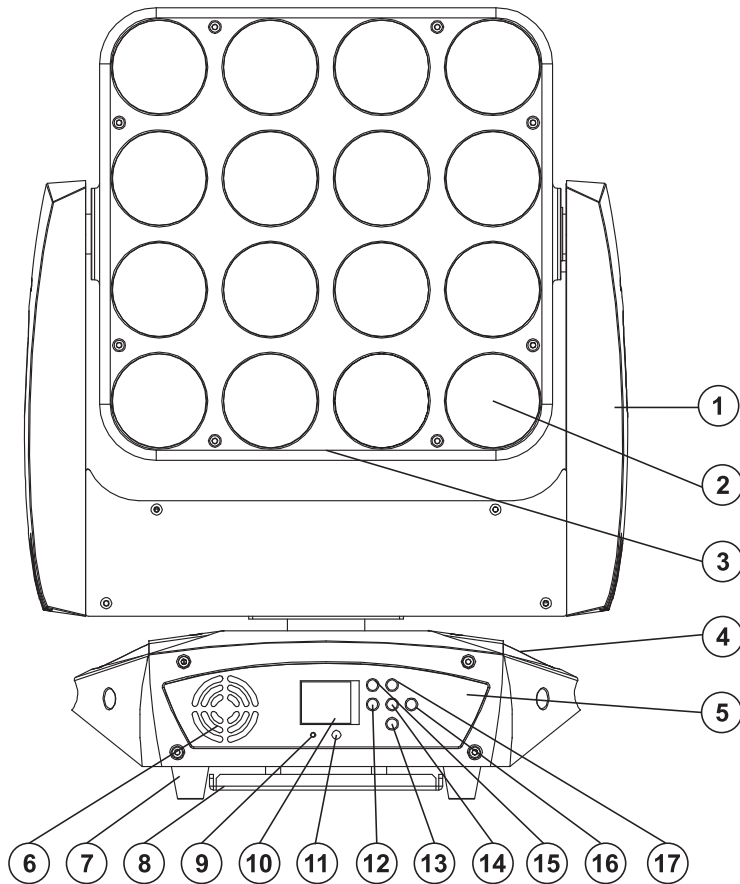
GERÄTEBESCHREIBUNG

Features

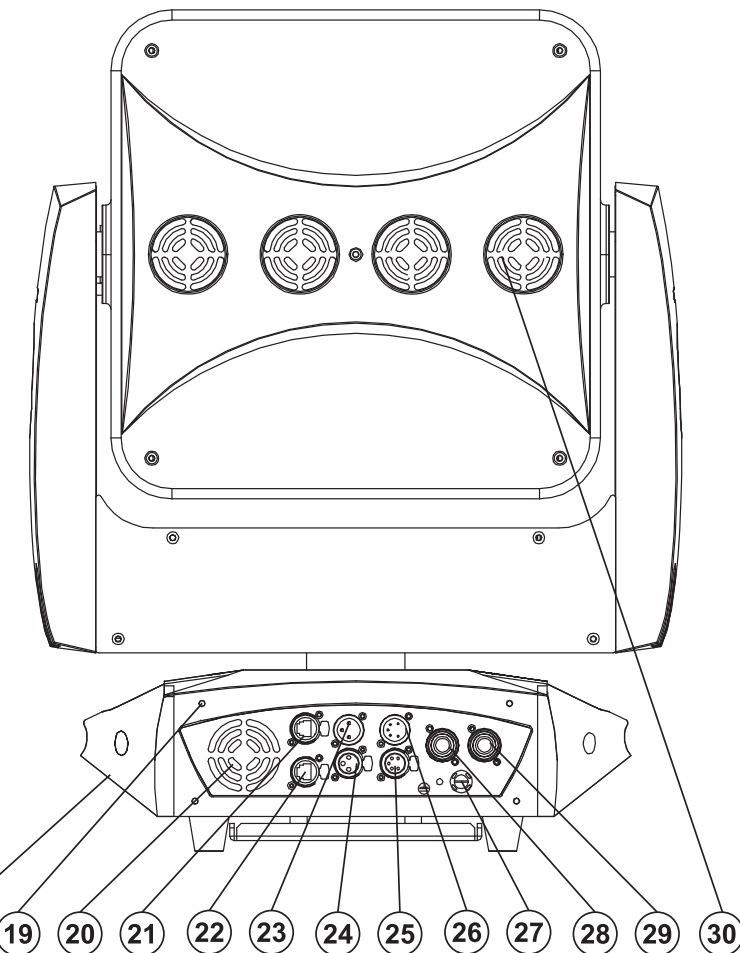
COB-Moving-Panel mit 4 x 4 Matrix

- LED-Performance-Cluster für Pixelmapping-Anwendungen per Art-Net
- Ausgestattet mit 16 x 30-W-COB-LED in den Farben rot, grün und blau
- Flickerfreie Projektion
- Jede LED kann einzeln angesteuert werden
- Schnelle und einfache Ansteuerung per Art-Net
- Für den Betrieb über geeignete Lichtsteuersoftware mit Art-Net-Unterstützung
- Mit integriertem Drahtlos-Empfänger für WDMX-Betrieb (Wireless Solution - made in Sweden)
- 11, 13 oder 58 DMX-Kanäle wählbar
- Unterstützt RDM (Remote Device Management)
- Funktionen: RGB-Farbmischung, automatischer Farbwechsel, interne Programme und Strobe-Effekt mit variabler Geschwindigkeit, Dimmer, Musiksteuerung, Master/Slave-Betrieb
- Musiksteuerung über eingebautes Mikrofon; Empfindlichkeit einstellbar
- Automatische Positionskorrektur
- Exakte Positionierung durch 16 Bit Auflösung der PAN/TILT-Bewegung
- PAN-Winkel zwischen 540° und 630° umschaltbar
- DMX-gesteuerter Betrieb oder Standalone-Betrieb mit Master-/Slave-Funktion möglich
- ESDC-Funktion (Easy Service Data Check) mit batteriegepuffertem Control Board zum Auslesen der Betriebszeiten etc.
- Control-Board mit LCD-Anzeige und Folientastatur zur Einstellung der DMX-Startadresse, PAN-/TILT-Reverse, Reset
- Die Szenen lassen sich über das Control-Board oder externen Controller individuell anpassen und in den Speicher laden
- Anzahl der Szenen kann beliebig verändert werden
- Integrierte Webschnittstelle für Firmware-Updates im Browser
- EtherCon-Ein- und Ausgang
- Schaltnetzteiltechnologie für Netzspannung zwischen 100 und 240 Volt
- Netzanschluss über Neutrik PowerCon-Buchse und beiliegendes Netzkabel
- Durchschleifausgang zur Spannungsversorgung von bis zu 8 Geräten
- DMX512-Steuerung über jeden handelsüblichen DMX-Controller möglich

Geräteübersicht



- (1) Projektorarm
- (2) LED
- (3) Projektorkopf/Panel
- (4) Base
- (5) Control Board
- (6) Lüfter
- (7) Gummifuß
- (8) Montagebefestigung
- (9) Drahtlos-Anzeige
- (10) LCD-Anzeige
- (11) ESDC-Taste
- (12) Pfeil-Taste nach links
- (13) Pfeil-Taste nach unten
- (14) Enter-Taste
- (15) Mode-Taste
- (16) Pfeil-Taste nach rechts
- (17) Pfeil-Taste nach oben



- (18) Tragegriff
- (19) Gehäuseschraube
- (20) Lüfter
- (21) Netzwerk/Ethernet-Schnittstelle
- (22) Netzwerk/Ethernet-Schnittstelle
- (23) 3-poliger DMX-Eingang
- (24) 3-poliger DMX-Ausgang
- (25) 5-poliger DMX-Ausgang
- (26) 5-poliger DMX-Eingang
- (27) Sicherungshalter
- (28) Spannungsversorgungseingang
- (29) Spannungsversorgungsausgang
- (30) Panel (Rückseite)

INSTALLATION

Projektormontage



LEBENSGEFAHR!

Bei der Installation sind insbesondere die Bestimmungen der BGV C1 (vormals VBG 70) und EN 60598-2-17 zu beachten! Die Installation darf nur vom autorisierten Fachhandel ausgeführt werden!

Die Aufhängevorrichtungen des Projektors muss so gebaut und bemessen sein, dass sie 1 Stunde lang ohne dauernde schädliche Deformierung das 10-fache der Nutzlast aushalten kann.

Die Installation muss immer mit einer zweiten, unabhängigen Aufhängung, z. B. einem geeigneten Fangnetz, erfolgen. Diese zweite Aufhängung muss so beschaffen und angebracht sein, dass im Fehlerfall der Hauptaufhängung kein Teil der Installation herabfallen kann.

Während des Auf-, Um- und Abbaus ist der unnötige Aufenthalt im Bereich von Bewegungsflächen, auf Beleuchterbrücken, unter hochgelegenen Arbeitsplätzen sowie an sonstigen Gefahrenbereichen verboten.

Der Unternehmer hat dafür zu sorgen, dass sicherheitstechnische und maschinentechnische Einrichtungen vor der ersten Inbetriebnahme und nach wesentlichen Änderungen vor der Wiederinbetriebnahme durch Sachverständige geprüft werden.

Der Unternehmer hat dafür zu sorgen, dass sicherheitstechnische und maschinentechnische Einrichtungen mindestens alle vier Jahre durch einen Sachverständigen im Umfang der Abnahmeprüfung geprüft werden.

Der Unternehmer hat dafür zu sorgen, dass sicherheitstechnische und maschinentechnische Einrichtungen mindestens einmal jährlich durch einen Sachkundigen geprüft werden.

Vorgehensweise:

Der Projektor sollte idealerweise außerhalb des Aufenthaltsbereiches von Personen installiert werden.

WICHTIG! ÜBERKOPFMONTAGE ERFORDERT EIN HOHES MAß AN ERFAHRUNG. Dies beinhaltet (aber beschränkt sich nicht allein auf) Berechnungen zur Definition der Tragfähigkeit, verwendetes Installationsmaterial und regelmäßige Sicherheitsinspektionen des verwendeten Materials und des Projektors. Versuchen Sie niemals, die Installation selbst vorzunehmen, wenn Sie nicht über eine solche Qualifikation verfügen, sondern beauftragen Sie einen professionellen Installateur. Unsachgemäße Installationen können zu Verletzungen und/oder zur Beschädigung von Eigentum führen.

Der Projektor muss außerhalb des Handbereichs von Personen installiert werden.

Wenn der Projektor von der Decke oder hochliegenden Trägern etc. abgehängt werden soll, muss immer mit Traversensystemen gearbeitet werden. Der Projektor darf niemals frei schwingend im Raum befestigt werden.

Achtung: Projektoren können beim Herabstürzen erhebliche Verletzungen verursachen! Wenn Sie Zweifel an der Sicherheit einer möglichen Installationsform haben, installieren Sie den Projektor NICHT!

Vergewissern Sie sich vor der Montage, dass die Montagefläche mindestens die 10-fache Punktbelastung des Eigengewichtes des Projektors aushalten kann.



BRANDGEFAHR!

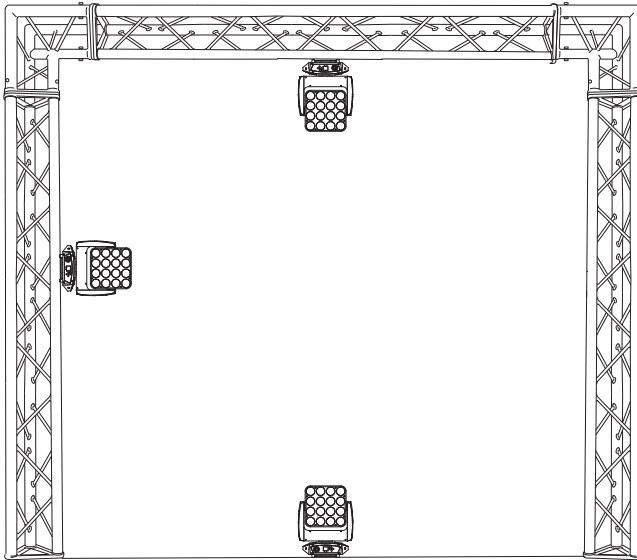
Achten Sie bei der Installation des Gerätes bitte darauf, dass sich im Abstand von mind. 0,5 m keine leicht entflammaren Materialien (Deko, etc.) befinden.

ACHTUNG!

Montieren Sie den Projektor ausschließlich über zwei geeignete Haken. Bitte beachten Sie auch die Installationshinweise auf der Unterseite der Base. Achten Sie darauf, dass das Gerät sicher befestigt wird. Vergewissern Sie sich, dass die Verankerung stabil ist.



Die Projektorbasis lässt sich auf zwei verschiedene Arten montieren.



Das Gerät kann direkt auf den Boden gestellt werden oder in jeder möglichen Position im Trussing installiert werden, ohne seine funktionellen Eigenschaften zu verändern.

Sichern Sie den Projektor bei Überkopfmontage (Montagehöhe >100 cm) immer mit einem geeignetem Sicherungsseil.

Es dürfen nur Sicherungsseile und Schnellverbindungsglieder gemäß DIN 56927, Schäkel gemäß DIN EN 1677-1 und BGV C1 Kettbinder eingesetzt werden. Die Fangseile, Schnellverbindungsglieder, Schäkel und Kettbinder müssen auf Grundlage der aktuellsten Arbeitsschutzbestimmungen (z. B. BGV C1, BGI 810-3) ausreichend dimensioniert sein und korrekt angewendet werden.

Bitte beachten Sie: Bei Überkopfmontage in öffentlichen bzw. gewerblichen Bereichen ist eine Fülle von Vorschriften zu beachten, die hier nur auszugsweise wiedergegeben werden können. Der Betreiber muss sich selbständig um die Beschaffung der geltenden Sicherheitsvorschriften bemühen und diese einhalten!

Der Hersteller haftet nicht für Schäden, die durch unsachgemäße Installation und unzureichende Sicherheitsvorkehrungen verursacht werden!

Hängen Sie das Schnellverschlussglied in dem dafür vorgesehenen Loch im Bodenblech ein.

Führen Sie das Sicherungsseil über die Traverse bzw. einen sicheren Befestigungspunkt. Hängen Sie das Ende in dem Schnellverschlussglied ein und ziehen Sie die Sicherungsmutter gut fest.

Der maximale Fallabstand darf 20 cm nicht überschreiten.

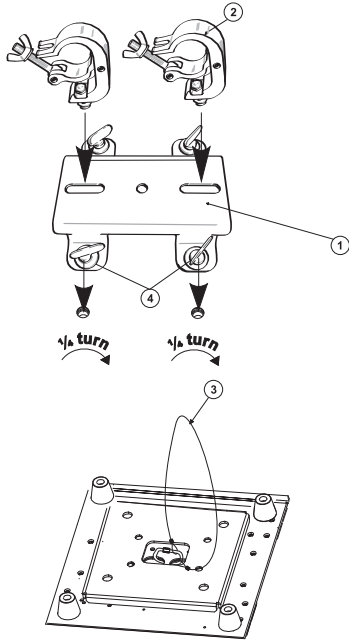
Ein Sicherungsseil, das einmal der Belastung durch Absturz ausgesetzt war oder beschädigt ist, darf nicht mehr als Sicherungsseil eingesetzt werden.



LEBENSGEFAHR!

Vor der ersten Inbetriebnahme muss die Einrichtung durch einen Sachverständigen geprüft werden!

Montage über die Adapterplatte



Verschrauben Sie beide Haken über eine M10 Schraube und selbstsichernde Mutter mit den entsprechenden Löchern der Adapterplatte.

Die Haken lassen sich horizontal oder vertikal verschrauben.

Führen Sie die vier Schnellverschlüsse der Adapterplatte in die dafür vorgesehenen Öffnungen an der Geräteunterseite ein. Drehen Sie die Schnellverschlüsse im Uhrzeigersinn bis zum Anschlag fest.

- (1) Adapterplatte
- (2) Haken
- (3) Sicherheitsfangseil
- (4) Schnellverschluss

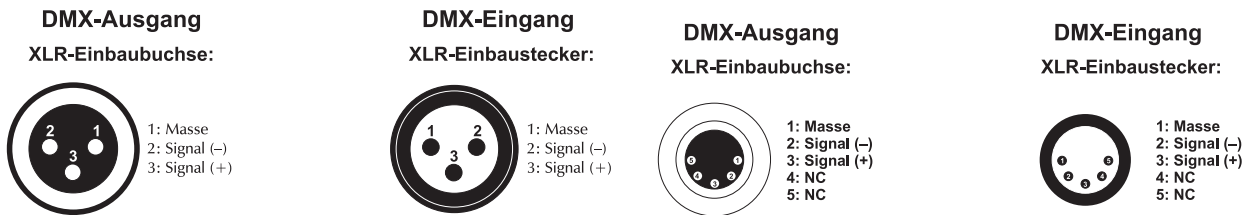
Anschluss an den DMX-512 Controller/Verbindung Gerät – Gerät

Achten Sie darauf, dass die Adern der Datenleitung an keiner Stelle miteinander in Kontakt treten. Die Geräte werden ansonsten nicht bzw. nicht korrekt funktionieren.

Beachten Sie, dass die Startadresse abhängig vom verwendeten Controller ist. Unbedingt Bedienungsanleitung des verwendeten Controllers beachten.

Die Verbindung zwischen Controller und Gerät sowie zwischen den einzelnen Geräten sollte mit einem DMX-Kabel erfolgen. Die Steckverbindung geht über 3- bzw. 5-polige XLR-Stecker und -Kupplungen.

Belegung der XLR-Verbindung:



Wenn Sie Controller mit dieser XLR-Belegung verwenden, können Sie den DMX-Ausgang des Controllers direkt mit dem DMX-Eingang des ersten Gerätes der DMX-Kette verbinden. Sollen DMX-Controller mit anderen XLR-Ausgängen angeschlossen werden, müssen Adapterkabel verwendet werden.

Aufbau einer seriellen DMX-Kette:

Schließen Sie den DMX-Ausgang des ersten Gerätes der Kette an den DMX-Eingang des nächsten Gerätes an. Verbinden Sie immer einen Ausgang mit dem Eingang des nächsten Gerätes bis alle Geräte angeschlossen sind. Nicht als Signalsplitter geeignet!

Achtung: Am letzten Gerät muss das DMX-Kabel durch einen Abschlusswiderstand abgeschlossen werden. Dazu wird ein XLR-Stecker in den DMX-Ausgang am letzten Gerät gesteckt, bei dem zwischen Signal (-) und Signal (+) ein 120 Ω Widerstand eingelötet ist.

Master/Slave-Betrieb

Im Master/Slave-Betrieb lassen sich mehrere Geräte synchronisieren, die dann von einem Master-Gerät gesteuert werden. An der Rückseite des Gerätes befinden sich eine XLR-Einbaubuchse und ein XLR-Einbaustecker, über die sich mehrere Geräte miteinander verbinden lassen.

Wählen Sie das Gerät aus, das zur Steuerung der Effekte dienen soll. Dieses Gerät arbeitet dann als Master-Gerät und steuert alle weiteren Slave-Geräte, die über ein DMX-Kabel mit dem Master-Gerät verbunden werden. Stecken Sie das DMX-Kabel in die OUT-Buchse und verbinden Sie es mit dem IN-Stecker des nächsten Gerätes.

Stellen Sie beim Master-Gerät den gewünschten Master-Mode ein. Stellen Sie bei allen Slave-Geräten den entsprechenden Slave-Mode ein. Bitte beachten Sie weitere Hinweise unter Control Board.

Betrieb per Art-Net

Für den Betrieb mit geeigneter Lichtsteuersoftware mit Art-Net-Unterstützung. Das Gerät kann über das Bedienfeld konfiguriert werden.



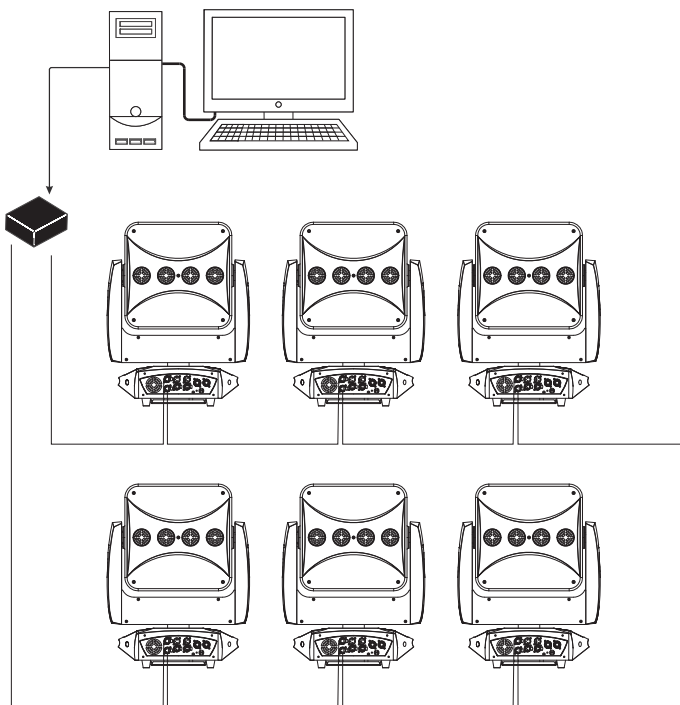
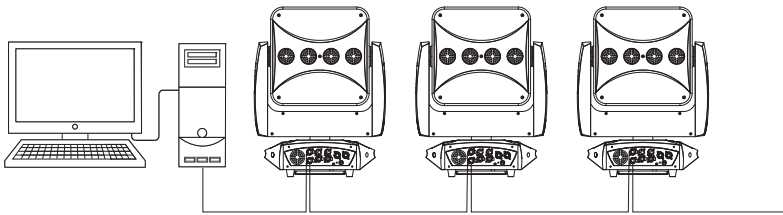
Verwenden Sie nur UTP-Kabel des Typs CAT-5e oder höher.



Datenverkabelung

Der **Zeitgeist PMC-16 MOVE** ist mit RJ45-Anschlüssen zum Anschluss an einen Computer oder an ein vorhergehendes bzw. nachfolgendes Gerät ausgestattet.

Die Verkabelung kann nach den folgenden zwei Installationsmethoden vorgenommen werden.



Verkabeln Sie die Geräte untereinander mit Netzkabeln. Die Ethernet-Schnittstellen können beliebig als Ein- und Ausgang verwendet werden.

Schließen Sie das erste Gerät in der Kette über ein Netzkabel an die Netzwerkkarte des Computers an (eventuell über einen Netzwerk-Switch).


Bei Bedarf können Kabellängen von bis zu 100 Metern eingesetzt werden (Punkt-zu-Punkt-Verbindung vorausgesetzt. Verschiedene Längen sind erhältlich als Zubehör.

Bitte beachten Sie weitere Hinweise unter Control Board.

Anschluss ans Netz

Schließen Sie das Gerät über die beiliegende Netzanschlussleitung ans Netz an.

Die Belegung der Anschlussleitungen ist wie folgt:

Leitung	Pin	International
Braun	Außenleiter	L
Blau	Neutralleiter	N
Gelb/Grün	Schutzleiter	

Der Schutzleiter muss unbedingt angeschlossen werden!

Wenn das Gerät direkt an das örtliche Stromnetz angeschlossen wird, muss eine Trennvorrichtung mit mindestens 3 mm Kontaktöffnung an jedem Pol in die festverlegte elektrische Installation eingebaut werden.

Das Gerät darf nur an eine Elektroinstallation angeschlossen werden, die den VDE-Bestimmungen DIN VDE 0100 entspricht. Die Hausinstallation muss mit einem Fehlerstromschutzschalter (RCD) mit 30 mA Bemessungsdifferenzstrom ausgestattet sein.

Lichteffekte dürfen nicht über Dimmerpacks geschaltet werden.

Das Gerät ist mit einer verriegelbaren Netzanschlussbuchse ausgestattet. Schließen Sie das Netzkabel an und drehen Sie es nach rechts bis es einrastet. Stecken Sie den Netzstecker in eine geerdete Schutzkontaktsteckdose ein.

Anschluss zwischen Geräten

An der Rückseite der Geräte befindet sich eine Einbaubuchse (Power Out). Verbinden Sie den Ausgang mit dem Netzanschluss des nächsten Gerätes bis alle Geräte angeschlossen sind.

Bitte beachten: Es dürfen max. 8 EUROLITE **Zeitgeist PMC-16 MOVE** in Reihe betrieben werden.
Nach jeweils 8 Geräten muss erneut die Spannungsversorgung angeschlossen werden.

BEDIENUNG

Wenn Sie das Gerät an die Spannungsversorgung angeschlossen haben, nimmt der EUROLITE **Zeitgeist PMC-16 MOVE** den Betrieb auf. Während des Reset justieren sich die Motoren aus und das Gerät ist danach betriebsbereit.

Das Gerät kann entweder im Standalone-Modus über die LCD-Anzeige und die Bedientasten, im DMX-gesteuerten Modus über einen handelsüblichen DMX-Controller oder per Art-Net über Media-Server betrieben werden.

Standalone-Modus

Der **Zeitgeist PMC-16 MOVE** lässt sich im Standalone-Betrieb ohne Controller einsetzen. Trennen Sie dazu den EUROLITE **Zeitgeist PMC-16 MOVE** vom Controller und rufen Sie das vorprogrammierte Programm auf.

Bitte beachten Sie weitere Hinweise unter Control Board.

Control Board

Das Control Board bietet mehrere Möglichkeiten: so lassen sich z. B. die DMX-Startadresse eingeben, das vorprogrammierte Programm abspielen oder ein Reset durchführen.

Drücken Sie die Mode-Taste, so dass sich das Display einschaltet. Durch Drücken der geeigneten Pfeil-Taste (nach unten, nach oben, nach links und nach rechts) können Sie sich im Hauptmenü bewegen. Zur Auswahl des gewünschten Menüpunktes drücken Sie die Enter-Taste. Durch Drücken der geeigneten Pfeil-Taste können Sie die Auswahl verändern. Bestätigen Sie jede Änderung durch Drücken der Enter-Taste. Der jeweilige Modus kann durch die Mode-Taste verlassen werden. Die jeweiligen Funktionen werden im Folgenden beschrieben.

Das Gerät verfügt über ein batteriegepuffertes Control Board, das alle Einstellungen speichert und den Zugriff auf das Menü erlaubt, auch wenn das Gerät nicht ans Stromnetz angeschlossen ist. Um das Display-Menü über die interne Batterie aufzurufen, drücken Sie die ESDC-Taste für 2 Sekunden, das Menü wird aktiviert. Die Anzeige wird zirka eine Minute nach dem letzten Betätigen der Tasten automatisch abgeschaltet.

Vorgabewerte grau unterlegt.

	Hauptmenü	Untermenü	Display	Funktion
Receive	Set address	A001~ XXX		Einstellen der DMX-Startadresse
User Mode	User mode	Standard Basic Extend User A User B User C		DMX-Kanal-Modus/ benutzerdefinierte Kanalreihenfolge
	Edit A Edit B Edit C	PAN ...		Edit benutzerdefinierte Kanalreihenfolge
Function	Status	No DMX status	Close/ <u>Hold</u> / Auto/Music	Auto-Modus wenn kein DMX
		P. Reverse	<u>ON/OFF</u>	PAN/TILT-Umkehr
		T. Reverse	<u>ON/OFF</u>	
		PAN degree	630/ <u>540</u>	PAN-Winkel zwischen 630° und 540° umschaltbar
		Feedback	<u>ON/OFF</u>	Automatische PAN/TILT- Korrektur; Sollposition
		Move. spd	<u>Speed 1</u> ~ 4	PAN/TILT Geschwindigkeit einstellen
		Mic. sens	0~99%	Mikrofonempfindlichkeit
		Dormancy	OFF/1-99M <u>15M</u>	Standby-Modus
	Fixture ID	Service PIN	Password=XXX	Passwort „050“
		RDM PID	<u>XXXXXX</u>	RDM PID Code
		Device IP Addr	XXX.XXX.XXX.XXX	Einstellen der IP-Adresse des Gerätes
		Ctrl IP Addr	XXX.XXX.XXX.XXX	Einstellen der IP-Adresse des Kontrollpultes
		Universe	XXX	Auswahl Universum
	Protocol Set	<u>ArtNet</u>		Software zum Ansteuern des Gerätes
	Net Switch	<u>ON/OFF</u>		Aktiviert das Gerät zum Empfang des ArtNet-Signals
	Fan Set	Head Fan	<u>Auto</u>	Feineinstellung der Lüfterleistung Kopf
			High	
			Low	
		Base Fan	50%	Feineinstellung der Lüfterleistung Base
	<u>75%</u> 90%			

	LCD. Set	Backlight	05M, 02M-60M	Display-Abschaltung
		Flip Display	ON/OFF	Display-Umkehrung um 180°
		Key lock	ON/OFF	Tastensperre aktivieren
		DispFlash	ON/OFF	Einstellung, dass das Gerät blinkt, wenn kein DMX-Signal empfangen wird
	Temp. C/F	Celsius		Temperatureinheit zwischen °C und °F umschaltbar
		Fahrenheit		
	Init. Effect	PAN ...	PAN = XXX ...	Startposition einstellen
	Wireless	Delete WDMX		W-DMX deaktivieren
		Act. WDMX		W-DMX aktivieren
		Act & D. Out		Durchschleifen von Daten
		Reset WDMX		Reset W-DMX memory
	Disp. Set	Chan. Value	PAN ...	DMX-Wert anzeigen
		Slave Set	Slave 1, Slave 2, Slave 3	Slave-Einstellung
		Auto. Pro	Master/Alone	Autom. Program Run
Music Ctrl		Master/Alone	Musikgesteuerter Program Run	
DFSE	ON/OFF		Zurücksetzen auf Werkseinstellungen	
Information	Time. Info	Current	XXXX (h)	Betriebsstunden Gerät seit Einschalten
		Total time	XXXX (h)	Betriebsstunden Gerät
		Last clear	XXXX (h)	Individ. Betriebsstundenzähler Gerät
		Timer PIN	Password=XXX	Last run Passwort = "066"
		Clear last	ON/OFF	Individuelle Betriebsstunden des Geräts zurücksetzen
	Temp. info	Head Temp.	XXX °C/°F	Innentemperatur
	Error. info	PAN, TILT ...		Fehleranzeige
	Model. Info			Modellbezeichnung
	Software version	V 1.0		Software Version
Test	Reset. M	PAN&TILT	ON/OFF	Reset
	Test chan	PAN ...		Funktionstest der Kanäle
	Panel. Ctrl.	PAN ...	PAN = XXX ...	Manuelle Einstellung der Kanäle
	Calibrate	--Password-- PAN ...	Password=XXX PAN=XXX	Kalibrierung; Standardposition Passwort „066“
Program	Select. Pro	Auto Pro Part 1 Auto Pro Part 2 Auto Pro Part 3	Progr. 1- 9 Program 1 Progr. 1- 9 Program 2 Progr. 1- 9 Program 3	Programmwahl für Auto Programm
	Edit. Pro	Program 1 : Program 9	Program Test Step 01 = SCXX Step 64 = SCXX	Edit. Pro Testprogramm Programm Auto Run Speichern + los
	Edit.Sce	Edit scene 001 : Edit scene 250	Pan,Tilt, ... --Scene Time-- Input by exterior	Edit.Sce Speichern + zurück Szenen manuell editieren
	Sce.Inputr	XX-XX		

Receive

Einstellen der DMX-Startadresse

Mit der Funktion "**Set Address**" können Sie die DMX-Startadresse über das Control Board einstellen.

User mode

DMX-Kanal-Modus/benutzerdefinierte Kanalreihenfolge

Mit der Funktion "**User Mode**" lassen sich der DMX-Kanal-Modus und die benutzerdefinierte Kanalreihenfolgen einstellen.

Edit benutzerdefinierte Kanalreihenfolge

Mit der Funktion "**Edit A - C**" lassen sich die Kanalreihenfolge benutzerdefiniert abspeichern.

Function

Status

Auto-Modus wenn kein DMX

Mit der Funktion "**No DMX status**" lassen sich verschiedene Modi einstellen, wenn kein DMX-Signal empfangen wird.

Close

Mit dieser Funktion lässt sich der **Shutter schließen** und das Gerät fährt in die Mittelstellung zurück, wenn kein DMX-Signal empfangen wird. Dies entspricht **Auto = OFF** und **Sound = OFF**.

Hold

Mit dieser Funktion bleibt das Gerät im zuletzt empfangenen DMX-Programm, wenn kein DMX-Signal empfangen wird.

Automatischer Program Run wenn kein DMX

Mit der Funktion "**Auto**" lässt sich das interne Programm aufrufen, wenn kein DMX-Signal empfangen wird.

Musiksteuerung wenn kein DMX

Mit der Funktion "**Music**" lässt sich das interne Programm musikgesteuert aufrufen, wenn kein DMX-Signal empfangen wird.

PAN-Umkehr

Mit dieser Funktion lässt sich die PAN-Bewegung umkehren.

TILT-Umkehr

Mit dieser Funktion lässt sich die TILT-Bewegung umkehren.

PAN-Winkel zwischen 630° und 540° umschalten

Mit der Funktion "**Pan degree**" lässt sich der PAN-Winkel einstellen.

Automatische PAN/TILT-Korrektur

Mit der Funktion "**Feedback**" lassen sich die PAN- und TILT-Bewegung automatisch auf Ihre Sollposition korrigieren.

PAN/TILT-Geschwindigkeit einstellen

Mit der Funktion "**Mov. spd**" können Sie die PAN/TILT Geschwindigkeit definieren. Sie haben die Wahl zwischen 4 unterschiedlichen Modi.

Mikrofonempfindlichkeit

Mit der Funktion "**Mic. sens**" lässt sich die Mikrofonempfindlichkeit zwischen 0 % und 99 % einstellen.

Dormancy- Power-Standby-Modus

Mit der Funktion "**Dormancy**" lässt sich das Gerät in den Power-Standby-Modus setzen. Die Funktion wird automatisch nach einer vordefinierten Zeitspanne ohne DMX-Aktivität ausgeführt. Im Standby-Modus werden die Lampe/LEDs und alle Motoren abgeschaltet, sofern für eine Zeitspanne von z. B. 15 Minuten (individuell einstellbar) kein DMX-Signal an das Gerät gesendet wurde. Das Gerät startet automatisch neu und kehrt zum Normalbetrieb zurück, sobald ein DMX-Signal anliegt.

Fixture ID**Service PIN**

Das Passwort für diese Funktion ist „050“.

RDM

Mit dieser Funktion können Sie diverse Menüpunkte per RDM abrufen.

Das Gerät unterstützt RDM. Die Abkürzung RDM steht für "Remote Device Management" und macht eine Fernabfrage bzw. Fernsteuerung der an den DMX-Bus angeschlossenen Geräte möglich. Der DMX-RDM-Standard ist als ANSI-Norm E1.20-2006 durch die ESTA spezifiziert und eine Erweiterung des DMX512-Protokolls.

Manuelle Einstellungen, wie das Setzen der DMX-Startadresse, werden damit überflüssig. Besonders vorteilhaft ist diese Art der Steuerung, wenn das Gerät z. B. an schwierig erreichbaren Stellen montiert ist.

RDM integriert sich in das DMX-Protokoll, ohne die Verbindung zu beeinträchtigen. Die Übertragung erfolgt auf den Standard-XLR-Polen 1 und 2 – neue DMX-Kabel sind daher nicht erforderlich. RDM-fähige und konventionelle DMX-Geräte können gemeinsam in einer DMX-Reihe betrieben werden. Das RDM-Protokoll sendet innerhalb eines DMX512-Datenstromes eigene Datenpakete, ohne nicht RDM-fähige Geräte zu beeinflussen.

Werden DMX-Splitter verwendet, und die Steuerung per RDM soll Anwendung finden, müssen diese RDM unterstützen. Welche Parameter RDM unterstützt abgerufen werden können, ist abhängig vom verwendeten RDM-Controller (optional erhältlich).

Device IP Addr

Mit dieser Funktion lässt sich die IP-Adresse des Gerätes einstellen und bei Bedarf verändern.

Ctrl IP Addr

Mit dieser Funktion lässt sich die IP-Adresse des Kontrollpults einstellen.

Universe

Mit dieser Funktion lässt sich das Universum auswählen.

Protocol Set

Mit dieser Funktion lässt sich das verwendete Protokoll anzeigen.

Net Switch

Mit dieser Funktion lässt sich das Gerät zum Empfang des Art-Net-Signals aktivieren.

Fan Set**Lüfter Betriebsart einstellen**

Mit der Funktion "**Fan Set**" lässt sich die Lüfter Betriebsart einstellen.

LCD. Set**Display-Abschaltung**

Mit der Funktion "**Backlight**" lässt sich das Display nach 2 bis 60 Minuten abschalten.

Display-Umkehrung

Mit der Funktion "**Flip Display**" lässt sich das Display um 180 Grad drehen; für eine bessere Ansicht wenn das Gerät vom Trussing oder einer Decke hängt.

Tastensperre

Mit der Funktion "**Key lock**" können Sie die Tasten des Control Boards sperren, um z.B. ein Eingreifen Unbefugter zu verhindern. Wenn diese Funktion aktiviert wurde, werden die Tasten automatisch 15 Sekunde nach dem letzten Befehl, gesperrt. Drücken Sie, um die Tastensperre zu deaktivieren oder zeitweilig zu deaktivieren und um den Zugriff auf die Menübefehle zurückzugewinnen, die Mode-Taste für 3 Sekunden.

DispFlash

Mit der Funktion "**DispFlash**" lässt dich einstellen, dass das Gerät blinkt, wenn kein DMX-Signal empfangen wird.

Temp. C/F

Temperatureinheit zwischen Grad Celsius und Grad Fahrenheit umschalten

Mit dieser Funktion lässt sich die Temperaturangabe einstellen.

Init. Effect

Startposition einstellen

Mit dieser Funktion können Sie einstellen, mit welchem Wert der entsprechende Kanal starten soll.

Drahtlos-DMX

Dieser Projektor ist ab Werk für drahtlose DMX-Übertragung (W-DMX) eingerichtet. Mit dieser Funktion können Sie W-DMX deaktivieren, W-DMX aktivieren, Daten durchschleifen oder das Gerät am Drahtlos-Sender ausloggen.

Disp.Set

DMX-Wert anzeigen

Mit der Funktion "**Chan. Value**" lässt sich der DMX-Wert der einzelnen Kanäle anzeigen. Das Display zeigt dabei automatisch den Kanal an, an dem sich ein DMX-Wert ändert.

Slave-Einstellung

Mit dieser Funktion können Sie das Gerät als Slave-Gerät definieren. Sie haben die Wahl zwischen 3 unterschiedlichen Slave-Programmen. Weitere Informationen hierzu finden Sie unter „Edit Program“ – „Select program“

Automatischer Program Run

Mit dieser Funktion lässt sich das interne Programm aufrufen. Das gewünschte Programm können Sie unter „Select program“ auswählen. Die Anzahl der Steps können Sie unter „Edit program“ festlegen. Die einzelnen Szenen können Sie unter „Edit scenes“ abändern. Mit dieser Funktion lassen sich die Szenen automatisch, d.h. mit der eingestellten Step-Time abspielen. Die Auswahl „ALONE“ bedeutet Stand Alone-Modus und „MASTER“, dass das Gerät als Master-Gerät definiert wird.

Musiksteuerung

Mit dieser Funktion lässt sich das interne Programm aufrufen. Mit dieser Funktion lassen sich die Szenen musikgesteuert abspielen. Die Auswahl „ALONE“ bedeutet Stand Alone-Modus und „MASTER“, dass das Gerät als Master-Gerät definiert wird.

DFSE

Zurücksetzen auf Werkseinstellungen

Mit dieser Funktion lässt sich das Gerät auf die Werkseinstellungen zurücksetzen. Alle Einstellungen werden auf Ihren Vorgabewert (grau unterlegt) zurückgesetzt. Evtl. abgespeicherte Szenen gehen verloren.

Information

Time information

Betriebsstunden Gerät seit dem Einschalten

Mit der Funktion "**Current**" lassen sich die temporären Betriebsstunden des Gerätes seit dem Einschalten auslesen. Auf dem Display erscheint "**XXXX**", "X" steht für die Anzahl der Stunden. Der Zähler wird beim Abschalten auf 0 zurückgesetzt.

Betriebsstunden Gerät

Mit der Funktion "**Total time**" lassen sich die Betriebsstunden des Gerätes auslesen. Auf dem Display erscheint "**XXXX**", "X" steht für die Anzahl der Stunden.

Individuelle Betriebsstunden Gerät

Mit der Funktion "**Last Clear**" lassen sich Betriebsstunden des Gerätes nach individuellen Wünschen speichern. So können Sie diesen Zähler z.B. dazu verwenden, um die Betriebsstunden seit dem letzten Service zu dokumentieren oder um die Betriebsstunden einer Vermietung auszulesen. Die individuellen Betriebsstunden lassen sich jederzeit zurücksetzen. Auf dem Display erscheint "**XXXX**", "X" steht für die Anzahl der Stunden.

Timer PIN

Verwenden Sie diese Funktion, um das Passwort zum Zurücksetzen der individuellen Betriebsstunden des Gerätes, einzugeben. Das Passwort ist „**066**“.

Individuelle Betriebsstunden des Geräts zurücksetzen

Mit der Funktion "**Clear last**" lassen sich die individuelle Betriebsstundenzähler zurücksetzen. Geben Sie bitte zuerst das Passwort unter "Timer PIN" ein.

Innentemperatur

Mit dieser Funktion lässt sich die Temperatur im Inneren des Kopfes in Grad Celsius/Grad Fahrenheit anzeigen.

Fehleranzeige

Mit dieser Funktion lassen sich Fehlermeldungen auslesen.

Modell-Information.

Mit dieser Funktion lässt sich die Modellbezeichnung auslesen.

Software version

Mit dieser Funktion lässt sich die Software-Version des Gerätes auslesen.

Test

Reset

Mit dieser Funktion lässt sich über das Control Board ein Reset durchführen.

Funktionstest der Kanäle

Mit dieser Funktion lässt sich jeder einzelne Kanal auf seine (korrekte) Funktion überprüfen.

Manuelle Einstellung der Kanäle

Mit dieser Funktion lassen sich die einzelnen Kanäle manuell einstellen.

Calibration

Mit dieser Funktion lassen sich PAN und TILT auf die korrekten Ausgangspositionen kalibrieren. Das Passwort für diese Funktion ist „**066**“.

Program

Programmwahl für Auto Programm

Mit dieser Funktion lässt sich das Programm festlegen, das dann im Run aufgerufen wird.

Programm editieren

Mit dieser Funktion lassen sich die internen Programme editieren.

Szenen editieren

Mit dieser Funktion lassen sich die Szenen der internen Programme editieren.

Szenen automatisch aufzeichnen

Das Gerät verfügt über einen internen DMX-Recorder, mit dem sich programmierte Szenen aus dem DMX-Controller auf das Gerät übertragen lassen. Stellen Sie die gewünschten Szenen-Nummern über die Up/Down-Tasten ein (von – bis). Wenn Sie nun die Szenen auf Ihrem Controller aufrufen, werden diese automatisch auf das Gerät übertragen.

Exkurs:

Ein Mastergerät kann 3 verschiedene Datengruppen zu den Slavegeräten senden. Das bedeutet, dass ein Mastergerät 3 verschiedene Slaveeinheiten starten kann, in welchen 3 unterschiedliche Programme ablaufen. Die Mastereinheit sendet die 3 Programmteile in Schleife.



Das Slavegerät empfängt die Daten vom Mastergerät nach der Gruppe, in die das Slavegerät eingeordnet wurde. Ist z.B. ein Slavegerät im Menü „Slave Set“ auf „Slave 1“ eingestellt wird das „Auto Program Part 1“ vom Master gesendet und vom Slave empfangen. Ist „Slave 2“ eingestellt, empfängt es das „Auto Program Part 2“.

Zum Starten eines Auto Programmes gehen Sie bitte wie folgt vor:

1. Slave-Einstellung

- Wählen Sie **“Function”** durch Drücken der Up/Down-Tasten.
- Drücken Sie die Enter-Taste zur Bestätigung.
- Wählen Sie **“Slave Set”** durch Drücken der Up/Down-Tasten.
- Drücken Sie die Enter-Taste zur Bestätigung.
- Drücken Sie die Up/Down-Taste, um **“Slave 1”** oder **“Slave 2”** oder **“Slave 3”** einzustellen.
- Drücken Sie die Enter-Taste zur Bestätigung.
- Drücken Sie die Mode-Taste, um zum Hauptmenü zurückzukehren.

2. Automatischer Program Run

- Wählen Sie **“Function”** durch Drücken der Up/Down-Tasten.
- Drücken Sie die Enter-Taste zur Bestätigung.
- Wählen Sie **“Auto Programm”** durch Drücken der Up/Down-Tasten.
- Drücken Sie die Enter-Taste zur Bestätigung.
- Drücken Sie die Up/Down-Taste, um **“Master”** oder **“Alone”** auszuwählen. „ALONE“ bedeutet Stand Alone-Modus und „MASTER“, dass das Gerät als Master-Gerät definiert wird.
- Drücken Sie die Enter-Taste zur Bestätigung.
- Drücken Sie die Mode-Taste, um zum Hauptmenü zurückzukehren.

3. Programmwahl für Auto Pro Part

- Wählen Sie **“Program”** durch Drücken der Up/Down-Tasten.
- Drücken Sie die Enter-Taste zur Bestätigung.
- Wählen Sie **“Select program”** durch Drücken der Up/Down-Tasten.
- Drücken Sie die Enter-Taste zur Bestätigung.
- Drücken Sie die Up/Down-Taste, um **“Pro Part 1”** oder **“Pro Part 2”** oder **“Pro Part 3”** einzustellen, und somit die Auswahl welches Slave Programm gesendet werden soll. Die Auswahl „Part 1“ bedeutet, dass die Slave-Einheit das gleiche Programm wie die Master-Einheiten durchlaufen wird.

- Drücken Sie die Enter-Taste zur Bestätigung.
- Drücken Sie die Mode-Taste, um zum Hauptmenü zurückzukehren.

4. Programmwahl für Edit Programm

- Wählen Sie "**Program**" durch Drücken der Up/Down-Tasten.
- Drücken Sie die Enter-Taste zur Bestätigung.
- Wählen Sie "**Edit program**" durch Drücken der Up/Down-Tasten.
- Drücken Sie die Enter-Taste zur Bestätigung.
- Drücken Sie die Up/Down-Taste, um das gewünschte spezifische Programm einzustellen. Mit dieser Funktion lassen sich spezifische Szenen in ein spezifisches Programm editieren.
- Drücken Sie die Enter-Taste zur Bestätigung.
- Drücken Sie die Mode-Taste, um zum Hauptmenü zurückzukehren.

5. Automatische Szenenaufzeichnung

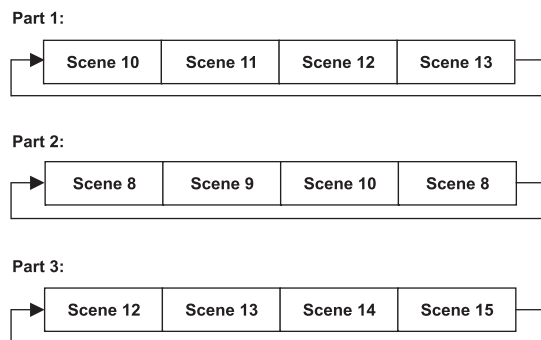
- Wählen Sie "**Program**" durch Drücken der Up/Down-Tasten.
- Drücken Sie die Enter-Taste zur Bestätigung.
- Wählen Sie "**Edit scenes**" durch Drücken der Up/Down-Tasten.
- Drücken Sie die Enter-Taste zur Bestätigung.
- Drücken Sie die Up/Down-Taste, um die gewünschten Szenennummern einzustellen. Es können maximal 250 Szenen programmiert werden.
- Drücken Sie die Enter-Taste zur Bestätigung.
- Drücken Sie die Up/Down-Taste, um den gewünschten Wert einzustellen.
- Drücken Sie die Enter-Taste zur Bestätigung.
- Drücken Sie die Mode-Taste, um zum Hauptmenü zurückzukehren.

Beispiel:

Programm 2 enthält die Szenen: 10, 11, 12, 13;
Programm 4 enthält die Szenen: 8, 9, 10 und
Programm 6 enthält die Szenen: 12, 13, 14, 15, 16

Pro Part 1 ist Programm 2;
Pro Part 2 ist Programm 3;
Pro Part 3 ist Programm 6

Die 3 Slave-Gruppen durchlaufen das Auto Programm in bestimmten Zeitabschnitten, wie die folgende Abbildung zeigt:



DMX-gesteuerter Betrieb

Das Gerät verfügt über 4 verschiedene DMX-Kanal-Modi. Über das Control Board können Sie, wie zuvor beschrieben, den DMX-Modus definieren. Dabei hat jeder DMX-Kanal eine andere Belegung mit verschiedenen Eigenschaften. Über Ihren DMX-Controller können Sie die einzelnen Geräte individuell ansteuern.

Drahtlos-DMX

Für die drahtlose Datenübertragung benötigen Sie einen DMX-Controller, einen Drahtlos-Sender und einen Drahtlos-Empfänger bzw. Geräte mit eingebautem Drahtlos-Empfänger.

Ist ein Gerät mit eingebautem Drahtlos-Empfänger über ein Kabel mit einem DMX-Controller verbunden, wird es von dem kabelgebundenen Controller angesteuert und nicht vom Drahtlos-Sender.

Bitte beachten Sie: Wird das Gerät mit eingebautem Drahtlos-Empfänger über den Drahtlos-Sender angesteuert, darf kein kabelgebundener DMX-Controller angeschlossen werden!

Der Drahtlos-Empfänger verfügt über eine interne Memory-Funktion. Wird das Gerät aus- und wieder eingeschaltet, loggt sich der Drahtlos-Empfänger automatisch am Drahtlos-Sender ein.

Drahtlos-Empfänger Status-LED

Rot leuchtet permanent: Nicht in einen Drahtlos-Sender eingeloggt (frei).

Schnelles Blinken rot/grün: Einlog-Modus, der Drahtlos-Empfänger loggt sich am Drahtlos-Sender ein.

Grün leuchtet permanent: Der Drahtlos-Empfänger ist am Drahtlos-Sender eingeloggt. Das DMX-Signal liegt an und wird empfangen.

Langsames Blinken rot/grün: Es liegt kein DMX-Signal an. Die Funkverbindung wird gehalten.

Das Vorgehen bei der Installation eines Drahtlos-DMX-Systems ist abhängig vom jeweils verwendeten Drahtlos-Sender. Lesen Sie bitte hierzu die Hinweise in der Bedienungsanleitung des entsprechenden Gerätes.

Einen Drahtlos-Empfänger ausloggen

Der Projektor mit Drahtlos-Empfänger wird über das Control Board, Menüpunkte Function – Wireless DMX – Reset WDMX ausgeloggt.

Adressierung des Projektors

Über das Control Board können Sie die DMX-Startadresse definieren. Die Startadresse ist der erste Kanal, auf den das Gerät auf Signale vom Controller reagiert.

Bitte vergewissern Sie sich, dass sich die Steuerkanäle nicht mit anderen Geräten überlappen, damit der **Zeitgeist PMC-16 MOVE** korrekt und unabhängig von anderen Geräten in der DMX-Kette funktioniert. Werden mehrere **Zeitgeist PMC-16 MOVE** auf eine Adresse definiert, arbeiten sie synchron.

Ansteuerung:

Drücken Sie die Up/Down-Tasten, um die gewünschte Startadresse einzustellen. Nachdem Sie die Startadresse definiert haben, können Sie den **Zeitgeist PMC-16 MOVE** über Ihren Controller ansteuern.

Wenn Sie die Startadresse, im 58 Kanal-Modus, z. B. auf 59 definieren, belegt das Gerät die Steuerkanäle 59 bis 116.

Bitte beachten Sie:

Das Gerät prüft, ob DMX-512 Daten empfangen werden oder nicht. Werden keine Daten empfangen, blinkt das Display.

Die Meldung erscheint:

- wenn kein XLR-Kabel (DMX Signalkabel vom Controller) in die DMX-Eingangsbuchse des Gerätes gesteckt wurde.
- wenn der Drahtlos-Empfänger nicht am Drahtlos-Sender eingeloggt ist oder kein Drahtlos-DMX-Signal empfangen wird.
- wenn der Controller ausgeschaltet oder defekt ist.
- das Kabel oder der Stecker defekt ist oder das Signalkabel nicht richtig eingesteckt ist.

Die einzelnen DMX-Kanäle und ihre Eigenschaften sind unter DMX-Protokoll aufgeführt.



Die LEDs des Gerätes sind in folgender Reihenfolge angeordnet (siehe Grafik) und können mit dem folgenden DMX-Protokoll individuell gesteuert werden.

DMX-Protokoll

Mode/Channel			Decimal		Hexad.		Percentage		S/F	Eigenschaft
St.	Ba.	Ex.								
1	1	1	Horizontale Bewegung (PAN)							
			0	255	00	FF	0%	100%	F	Wenn Sie den Regler verschieben, bewegen Sie den Kopf horizontal (PAN). Allmähliches Einstellen des Kopfes bei langsamen Schieben des Reglers (0-255, 128-Mitte). Der Kopf kann an jeder gewünschten Einstellung angehalten werden.
	2	2	PAN-Bewegung mit 16 Bit-Auflösung							
			0	255	00	FF	0%	100%	F	Feinindizierung
2	3	3	Vertikale Bewegung (TILT)							
			0	255	00	FF	0%	100%	F	Wenn Sie den Regler verschieben, bewegen Sie den Kopf vertikal (TILT). Allmähliches Einstellen des Kopfes bei langsamen Schieben des Reglers (0-255, 128-Mitte). Der Kopf kann an jeder gewünschten Einstellung angehalten werden.
	4	4	TILT-Bewegung mit 16 Bit-Auflösung							
			0	255	00	FF	0%	100%	F	Feinindizierung
3	5	5	Geschwindigkeit/Funktion PAN-/TILT-Bewegung							
			0	225	00	E1	0%	88%	F	Abnehmende Geschwindigkeit
			226	235	E2	EB	89%	92%	S	Blackout bei PAN-/TILT-Bewegung
			236	255	EC	FF	93%	100%	S	Keine Funktion
4	6	6	Reset, interne Programme							
			0	79	00	4F	0%	31%	S	Keine Funktion
			80	84	50	54	31%	33%	S	Reset Alle
			85	99	55	63	33%	39%	S	Keine Funktion
			100	119	64	77	39%	47%	S	Internes Programm 1
			120	139	78	8B	47%	55%	S	Internes Programm 2
			140	159	8C	9F	55%	62%	S	Internes Programm 3
			160	179	A0	B3	63%	70%	S	Internes Programm 4
			180	199	B4	C7	71%	78%	S	Internes Programm 5
			200	219	C8	DB	78%	86%	S	Internes Programm 6
			220	239	DC	EF	86%	94%	S	Internes Programm 7
			240	255	F0	FF	94%	100%	S	Musiksteuerung
5	7	7	Shutter, Strobe							
			0	31	00	1F	0%	12%	S	LEDs aus
			32	63	20	3F	13%	25%	S	LEDs an
			64	255	40	FF	25%	100%	F	Strobe-Effekt mit zunehmender Geschwindigkeit
6	8	8	Dimmerintensität							
			0	255	00	FF	0%	100%	F	Allmähliche Einstellung der Dimmerintensität von 0 bis 100 %
7	9		Rot							
			0	255	00	FF	0%	100%	F	Rot 0 - 100 % zunehmend
8	10		Grün							
			0	255	00	FF	0%	100%	F	Grün 0 - 100 % zunehmend

Deutsch

9	11								Blau
		0	255	00	FF	0%	100%	F	Blau 0 - 100 % zunehmend
		9							Rot 1
			0	255	00	FF	0%	100%	F
		10							Grün 1
			0	255	00	FF	0%	100%	F
		11							Blau 1
			0	255	00	FF	0%	100%	F
		12							Rot 2
			0	255	00	FF	0%	100%	F
		13							Grün 2
			0	255	00	FF	0%	100%	F
		14							Blau 2
			0	255	00	FF	0%	100%	F
		15							Rot 3
			0	255	00	FF	0%	100%	F
		16							Grün 3
			0	255	00	FF	0%	100%	F
		17							Blau 3
			0	255	00	FF	0%	100%	F
		18							Rot 4
			0	255	00	FF	0%	100%	F
		19							Grün 4
			0	255	00	FF	0%	100%	F
		20							Blau 4
			0	255	00	FF	0%	100%	F
		21							Rot 5
			0	255	00	FF	0%	100%	F
		22							Grün 5
			0	255	00	FF	0%	100%	F
		23							Blau 5
			0	255	00	FF	0%	100%	F
		24							Rot 6
			0	255	00	FF	0%	100%	F
		25							Grün 6
			0	255	00	FF	0%	100%	F
		26							Blau 6
			0	255	00	FF	0%	100%	F
		27							Rot 7
			0	255	00	FF	0%	100%	F
		28							Grün 7
			0	255	00	FF	0%	100%	F
		29							Blau 7
			0	255	00	FF	0%	100%	F
		30							Rot 8
			0	255	00	FF	0%	100%	F
		31							Grün 8
			0	255	00	FF	0%	100%	F
		32							Blau 8

Deutsch

		0	255	00	FF	0%	100%	F	Blau 0 - 100 % zunehmend
	33								Rot 9
		0	255	00	FF	0%	100%	F	Rot 0 - 100 % zunehmend
	34								Grün 9
		0	255	00	FF	0%	100%	F	Grün 0 - 100 % zunehmend
	35								Blau 9
		0	255	00	FF	0%	100%	F	Blau 0 - 100 % zunehmend
	36								Rot 10
		0	255	00	FF	0%	100%	F	Rot 0 - 100 % zunehmend
	37								Grün 10
		0	255	00	FF	0%	100%	F	Grün 0 - 100 % zunehmend
	38								Blau 10
		0	255	00	FF	0%	100%	F	Blau 0 - 100 % zunehmend
	39								Rot 11
		0	255	00	FF	0%	100%	F	Rot 0 - 100 % zunehmend
	40								Grün 11
		0	255	00	FF	0%	100%	F	Grün 0 - 100 % zunehmend
	41								Blau 11
		0	255	00	FF	0%	100%	F	Blau 0 - 100 % zunehmend
	42								Rot 12
		0	255	00	FF	0%	100%	F	Rot 0 - 100 % zunehmend
	43								Grün 12
		0	255	00	FF	0%	100%	F	Grün 0 - 100 % zunehmend
	44								Blau 12
		0	255	00	FF	0%	100%	F	Blau 0 - 100 % zunehmend
	45								Rot 13
		0	255	00	FF	0%	100%	F	Rot 0 - 100 % zunehmend
	46								Grün 13
		0	255	00	FF	0%	100%	F	Grün 0 - 100 % zunehmend
	47								Blau 13
		0	255	00	FF	0%	100%	F	Blau 0 - 100 % zunehmend
	48								Rot 14
		0	255	00	FF	0%	100%	F	Rot 0 - 100 % zunehmend
	49								Grün 14
		0	255	00	FF	0%	100%	F	Grün 0 - 100 % zunehmend
	50								Blau 14
		0	255	00	FF	0%	100%	F	Blau 0 - 100 % zunehmend
	51								Rot 15
		0	255	00	FF	0%	100%	F	Rot 0 - 100 % zunehmend
	52								Grün 15
		0	255	00	FF	0%	100%	F	Grün 0 - 100 % zunehmend
	53								Blau 15
		0	255	00	FF	0%	100%	F	Blau 0 - 100 % zunehmend
	54								Rot 16
		0	255	00	FF	0%	100%	F	Rot 0 - 100 % zunehmend
	55								Grün 16
		0	255	00	FF	0%	100%	F	Grün 0 - 100 % zunehmend
	56								Blau 16
		0	255	00	FF	0%	100%	F	Blau 0 - 100 % zunehmend

Deutsch

10	12	57							Auto Programm	
			0	0	00	00	0%	0%	S	Keine Funktion
			1	10	01	0A	0%	4%	S	Auto Programm 1
			11	20	0B	14	4%	8%	S	Auto Programm 2
			21	30	15	1E	8%	12%	S	Auto Programm 3
			31	40	1F	28	12%	16%	S	Auto Programm 4
			41	50	29	32	16%	20%	S	Auto Programm 5
			51	60	33	3C	20%	24%	S	Auto Programm 6
			61	70	3D	46	24%	27%	S	Auto Programm 7
			71	80	47	50	28%	31%	S	Auto Programm 8
			81	90	51	5A	32%	35%	S	Auto Programm 9
			91	100	5B	64	36%	39%	S	Auto Programm 10
			101	110	65	6E	40%	43%	S	Auto Programm 11
			111	120	6F	78	44%	47%	S	Auto Programm 12
			121	130	79	82	47%	51%	S	Auto Programm 13
			131	140	83	8C	51%	55%	S	Auto Programm 14
			141	150	8D	96	55%	59%	S	Auto Programm 15
			151	160	97	A0	59%	63%	S	Auto Programm 16
			161	170	A1	AA	63%	67%	S	Auto Programm 17
			171	180	AB	B4	67%	71%	S	Auto Programm 18
			181	190	B5	BE	71%	75%	S	Auto Programm 19
			191	200	BF	C8	75%	78%	S	Auto Programm 20
			201	210	C9	D2	79%	82%	S	Auto Programm 21
			211	220	D3	DC	83%	86%	S	Auto Programm 22
			221	230	DD	E6	87%	90%	S	Auto Programm 23
			231	240	E7	F0	91%	94%	S	Auto Programm 24
241	250	F1	FA	95%	98%	S	Auto Programm 25			
251	255	FB	FF	98%	100%	S	Farbverlauf			
11	13	58							Geschwindigkeit Auto Programme	
			0	255	00	FF	0%	100%	F	Zunehmende Geschwindigkeit

REINIGUNG UND WARTUNG

Der Unternehmer hat dafür zu sorgen, dass sicherheitstechnische und maschinentechnische Einrichtungen mindestens alle vier Jahre durch einen Sachverständigen im Umfang der Abnahmeprüfung geprüft werden. Der Unternehmer hat dafür zu sorgen, dass sicherheitstechnische und maschinentechnische Einrichtungen mindestens einmal jährlich durch einen Sachkundigen geprüft werden.

Dabei muss unter anderem auf folgende Punkte besonders geachtet werden:

- 1) Alle Schrauben, mit denen das Gerät oder Geräteteile montiert sind, müssen fest sitzen und dürfen nicht korrodiert sein.
- 2) An Gehäuse, Befestigungen und Montageort (Decke, Abhängung, Traverse) dürfen keine Verformungen sichtbar sein.
- 3) Mechanisch bewegte Teile wie Achsen, Ösen u. Ä. dürfen keinerlei Verschleißspuren zeigen (z.B. Materialabrieb oder Beschädigungen) und dürfen sich nicht unwuchtig drehen.
- 4) Die elektrischen Anschlussleitungen dürfen keinerlei Beschädigungen, Materialalterung (z.B. poröse Leitungen) oder Ablagerungen aufweisen. Weitere, auf den jeweiligen Einsatzort und die Nutzung abgestimmte Vorschriften werden vom sachkundigen Installateur beachtet und Sicherheitsmängel behoben.



LEBENSGEFAHR!

Vor Wartungsarbeiten unbedingt allpolig vom Netz trennen!

Das Gerät sollte regelmäßig von Verunreinigungen wie Staub usw. gereinigt werden. Verwenden Sie zur Reinigung ein fusselfreies, angefeuchtetes Tuch. Auf keinen Fall Alkohol oder irgendwelche Lösungsmittel zur Reinigung verwenden!



ACHTUNG!

Die Schutzscheibe muss gewechselt werden, wenn diese sichtbar beschädigt ist, so dass ihre Wirksamkeit beeinträchtigt ist, z. B. durch Sprünge oder tiefe Kratzer!

Die Schutzscheibe sollte wöchentlich gereinigt werden, da sich sehr schnell Nebelfluidrückstände absetzen, die die Leuchtkraft des Gerätes erheblich reduzieren. Den Lüfter monatlich reinigen.

Damit die Lager der rotierenden Teile gut funktionieren, müssen sie ca. alle 6 Monate geschmiert werden. Zum Ölen ist eine Spritze mit einer feinen Nadel zu benutzen. Die Ölmenge darf nicht übermäßig sein, um zu vermeiden, dass das Öl während des Rotierens ausläuft.

Im Geräteinneren befinden sich außer der Sicherung keine zu wartenden Teile. Wartungs- und Servicearbeiten sind ausschließlich dem autorisierten Fachhandel vorbehalten!

Sicherungswechsel

Wenn die Feinsicherung des Gerätes defekt ist, darf diese nur durch eine Sicherung gleichen Typs ersetzt werden.

Vor dem Sicherungswechsel ist das Gerät allpolig von der Netzspannung zu trennen (Netzstecker ziehen).

Vorgehensweise:

- Schritt 1:** Drehen Sie den Sicherungshalter an der Geräterückseite mit einem passenden Schraubendreher aus dem Gehäuse (gegen den Uhrzeigersinn).
- Schritt 2:** Entfernen Sie die defekte Sicherung aus dem Sicherungshalter.
- Schritt 3:** Setzen Sie die neue Sicherung in den Sicherungshalter ein.
- Schritt 4:** Setzen Sie den Sicherungshalter wieder im Gehäuse ein und drehen Sie ihn fest.

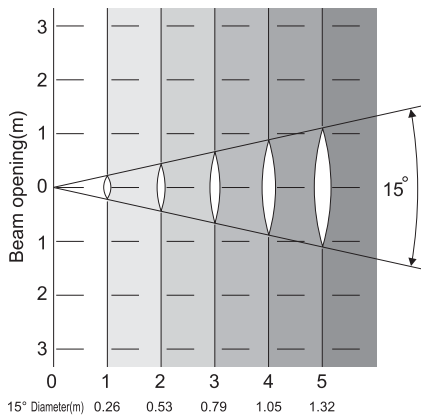
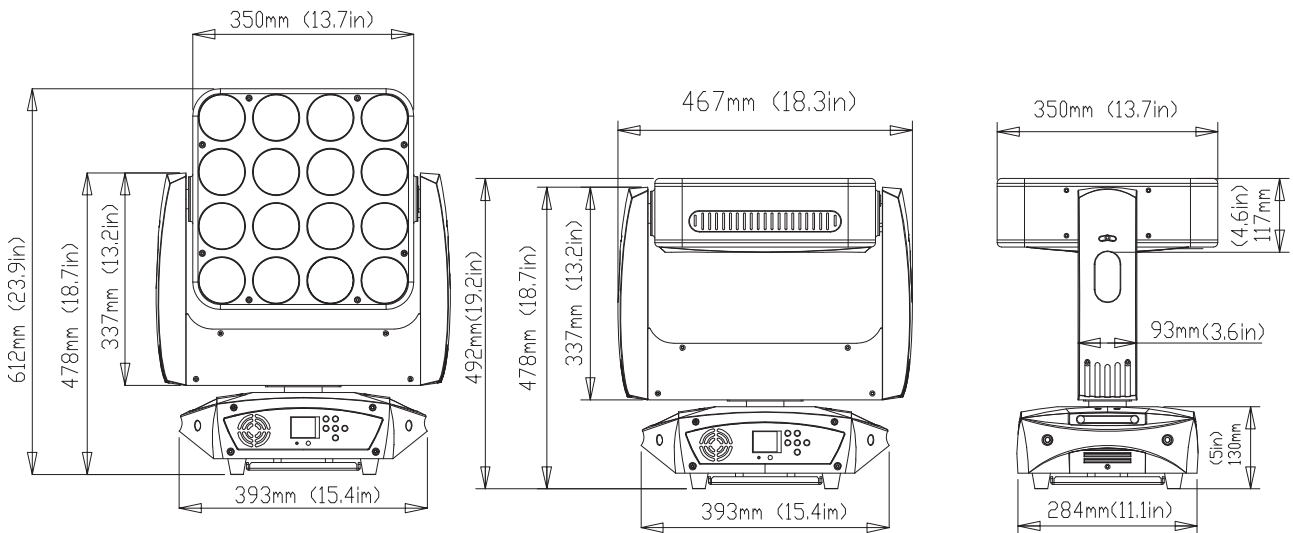
Sollten einmal Ersatzteile benötigt werden, verwenden Sie bitte nur Originalersatzteile.

Wenn die Anschlussleitung dieses Gerätes beschädigt wird, muss sie durch eine besondere Anschlussleitung ersetzt werden, die von Ihrem Fachhändler erhältlich ist.

Sollten Sie noch weitere Fragen haben, steht Ihnen Ihr Fachhändler jederzeit gerne zur Verfügung.

TECHNISCHE DATEN

Spannungsversorgung:	100-240 V AC, 50/60 Hz ~
Gesamtanschlusswert:	460 W
Protokoll:	Art-Net 3
Signalanschluss:	2 x RJ45 (EtherCon)
DMX-Steuerkanäle:	11/13/58
DMX512-Anschluss:	5-pol. und 3-pol. XLR
Blitzrate:	20 Hz
Musiksteuerung:	über eingebautes Mikrofon
Drahtlose Signalübertragung:	2,4 GHz (ISM)
Anzahl der LEDs:	16
LED-Typ:	Array Cluster 30 W, RGB
Max. Schwenkbewegung (PAN):	630°
Max. Kippbewegung (TILT):	270°
Maße (BxTxH):	467 x 284 x 612 mm
Abstrahlwinkel:	15°
Gewicht:	17,5 kg
Maximale Umgebungstemperatur T _a :	45° C
Maximale Leuchtentemperatur im Beharrungszustand T _C :	60° C
Mindestabstand zu entflammaren Oberflächen:	0,5 m
Mindestabstand zum angestrahlten Objekt:	0,3 m
Sicherung:	T 4 A, 250 V



KONFORMITÄT

EU-Konformitätserklärung

41606440

Steinigke Showtechnic GmbH
Andreas-Bauer Str. 5
D-97297 Waldbüttelbrunn

Die alleinige Verantwortung für die Ausstellung dieser Konformitätserklärung trägt der Hersteller Steinigke Showtechnic GmbH

EUROLITE Zeitgeist PMC-16 MOVE

Der oben beschriebene Gegenstand der Erklärung erfüllt die Vorschriften der Richtlinie(n):

Richtlinie 2004/108/EG des Europäischen Parlaments und des Rates vom 15. Dezember 2004 zur Angleichung der Rechtsvorschriften der Mitgliedstaaten über die elektromagnetische Verträglichkeit und zur Aufhebung der Richtlinie 89/336/EWG

Richtlinie 2006/95/EG des europäischen Parlaments und des Rates vom 12. Dezember 2006 zur Angleichung der Rechtsvorschriften der Mitgliedstaaten betreffend elektrische Betriebsmittel zur Verwendung innerhalb bestimmter Spannungsgrenzen (konsolidierte Fassung)

Richtlinie 2011/65/EU des Europäischen Parlaments und des Rates vom 8. Juni 2011 zur Beschränkung der Verwendung bestimmter gefährlicher Stoffe in Elektro- und Elektronikgeräten

Richtlinie 1999/5/EG des Europäischen Parlaments und des Rates vom 9. März 1999 über Funkanlagen und Telekommunikationsendeinrichtungen und die gegenseitige Anerkennung ihrer Konformität

Auszug berücksichtigter Normen:

EMV: ETSI EN 301489-1 V1.9.2:2011-09, ETSI EN 301489-17 V2.2.1:2012-09
DIN EN 55015:2009-11, DIN EN 61000-3-2:2010-03
DIN EN 61000-3-3:2009-06, DIN EN 61547:2010-03

LVD: DIN EN 60598-1:2009-09, DIN EN 60598-2-17:1992-07
DIN EN 62493:2010-09

RoHS: DIN EN 50581:2013-02

R&TTE: ETSI EN 300328 V1.7.1:2006-10

Unterzeichnet für und im Namen der Steinigke Showtechnic GmbH

Waldbüttelbrunn, den 30.06.2015



Klaus Schuster
(Techn. Betriebsleiter)

**Bitte beachten Sie: Technische Änderungen ohne vorherige Ankündigung und Irrtum vorbehalten.
01.10.2015 ©**

USER MANUAL

eurolite®

ZEITGEIST PMC-16 MOVE



CAUTION!

Keep this device away from rain and moisture!
Unplug mains lead before opening the housing!

For your own safety, please read this user manual carefully before you initially start-up.

Every person involved with the installation, operation and maintenance of this device has to

- be qualified
- follow the instructions of this manual
- consider this manual to be part of the total product
- keep this manual for the entire service life of the product
- pass this manual on to every further owner or user of the product
- download the latest version of the user manual from the Internet

INTRODUCTION

Thank you for having chosen a EUROLITE **Zeitgeist PMC-16 MOVE**. If you follow the instructions given in this manual, we are sure that you will enjoy this device for a long period of time.

Unpack your **Zeitgeist PMC-16 MOVE**.

SAFETY INSTRUCTIONS



CAUTION!

Be careful with your operations. With a dangerous voltage you can suffer a dangerous electric shock when touching the wires!

This device has left our premises in absolutely perfect condition. In order to maintain this condition and to ensure a safe operation, it is absolutely necessary for the user to follow the safety instructions and warning notes written in this user manual.



Important:

Damages caused by the disregard of this user manual are not subject to warranty. The dealer will not accept liability for any resulting defects or problems.

If the device has been exposed to drastic temperature fluctuation (e.g. after transportation), do not switch it on immediately. The arising condensation water might damage your device. Leave the device switched off until it has reached room temperature.

Please make sure that there are no obvious transport damages. Should you notice any damages on the A/C connection cable or on the casing, do not take the device into operation and immediately consult your local dealer.

This device falls under protection-class I. The power plug must only be plugged into a protection class I outlet. The voltage and frequency must exactly be the same as stated on the device. Wrong voltages or power outlets can lead to the destruction of the device and to mortal electrical shock.

Always plug in the power plug last. The power plug must always be inserted without force. Make sure that the plug is tightly connected with the outlet.

Never let the power-cord come into contact with other cables! Handle the power-cord and all connections with the mains with particular caution! Never touch them with wet hands, as this could lead to mortal electrical shock.

Never modify, bend, strain mechanically, put pressure on, pull or heat up the power cord. Never operate next to sources of heat or cold. Disregard can lead to power cord damages, fire or mortal electrical shock.

The cable insert or the female part in the device must never be strained. There must always be sufficient cable to the device. Otherwise, the cable may be damaged which may lead to mortal damage.

Make sure that the power-cord is never crimped or damaged by sharp edges. Check the device and the power-cord from time to time.

If extension cords are used, make sure that the core diameter is sufficient for the required power consumption of the device. All warnings concerning the power cords are also valid for possible extension cords.

Always disconnect from the mains, when the device is not in use or before cleaning it. Only handle the power-cord by the plug. Never pull out the plug by tugging the power-cord. Otherwise, the cable or plug can be damaged leading to mortal electrical shock. If the power plug or the power switch is not accessible, the device must be disconnected via the mains.

If the power plug or the device is dusty, the device must be taken out of operation, disconnected and then be cleaned with a dry cloth. Dust can reduce the insulation which may lead to mortal electrical shock. More severe dirt in and at the device should only be removed by a specialist.

There must never enter any liquid into power outlets, extension cords or any holes in the housing of the device. If you suppose that also a minimal amount of liquid may have entered the device, it must immediately be disconnected. This is also valid, if the device was exposed to high humidity. Also if the device is still running, the device must be checked by a specialist if the liquid has reduced any insulation. Reduced insulation can cause mortal electrical shock.

There must never be any objects entering into the device. This is especially valid for metal parts. If any metal parts like staples or coarse metal chips enter into the device, the device must be taken out of operation and disconnected immediately. Malfunction or short-circuits caused by metal parts may cause mortal injuries.



HEALTH HAZARD!

Never look directly into the light source, as sensitive persons may suffer an epileptic shock (especially meant for epileptics)!

Keep away children and amateurs!

Never leave this device running unattended.

OPERATING DETERMINATIONS

This device is a LED moving-head lighting effect for creating decorative effects. This product is allowed to be operated with an alternating voltage of 100-240 V, 50/60 Hz and was designed for indoor use only.

The integrated wireless receiver for WDMX operates in the 2.4 GHz ISM range and is license-free and generally approved for operation in EU and EFTA countries.

This device is designed for professional use, e.g. on stages, in discotheques, theatres etc.

Lighting effects are not designed for permanent operation. Consistent operation breaks will ensure that the device will serve you for a long time without defects.

Do not shake the device. Avoid brute force when installing or operating the device.

Never lift the fixture by holding it at the projector-head, as the mechanics may be damaged. Always hold the fixture at the transport handles.

When choosing the installation-spot, please make sure that the device is not exposed to extreme heat, moisture or dust. There should not be any cables lying around. Please make sure that the unit cannot be touched or bumped. You endanger your own and the safety of others!

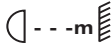
This device must never be operated or stockpiled in surroundings where splash water, rain, moisture or fog may harm the device. Moisture or very high humidity can reduce the insulation and lead to mortal electrical shocks. When using smoke machines, make sure that the device is never exposed to the direct smoke jet and is installed in a distance of 0.5 meters between smoke machine and device. The room must only be saturated with an amount of smoke that the visibility will always be more than 10 meters.

The ambient temperature must always be between -5°C and $+45^{\circ}\text{C}$. Keep away from direct insulation (particularly in cars) and heaters.

The relative humidity must not exceed 50 % with an ambient temperature of 45°C .

This device must only be operated in an altitude between -20 and 2000 m over NN.

Never use the device during thunderstorms. Over voltage could destroy the device. Always disconnect the device during thunderstorms.

The symbol  determines the minimum distance from lighted objects. The minimum distance between light-output and the illuminated surface must be more than this value.

The device must only be installed on a non-flammable surface. In order to safeguard sufficient ventilation, leave 50 cm of free space around the device.

The housing must never touch surrounding surfaces or objects.

Make sure that the area below the installation place is blocked when rigging, derigging or servicing the fixture.

For overhead use (mounting height $>100\text{ cm}$), always fix the fixture with an appropriate safety-rope. Fix the safety-rope at the correct fixation points only. The safety-rope must never be fixed at the transport handles!

Only operate the fixture after having checked that the housing is firmly closed and all screws are tightly fastened.

The maximum ambient temperature $T_a = 45^{\circ}\text{C}$ must never be exceeded.

Operate the device only after having become familiarized with its functions. Do not permit operation by persons not qualified for operating the device. Most damages are the result of unprofessional operation!

Please use the original packaging if the device is to be transported.

Please consider that unauthorized modifications on the device are forbidden due to safety reasons!

Never remove the serial barcode from the device as this would make the guarantee void.

If this device will be operated in any way different to the one described in this manual, the product may suffer damages and the guarantee becomes void. Furthermore, any other operation may lead to dangers like short-circuit, burns, electric shock, crash etc.

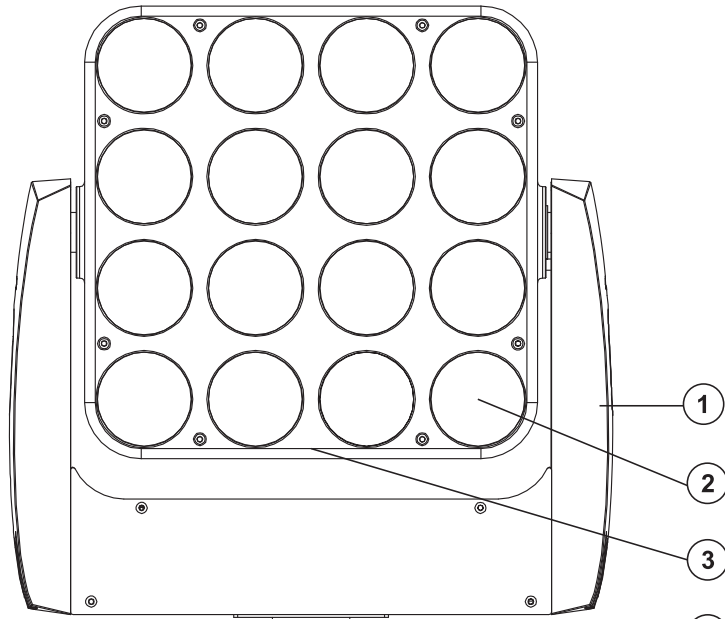
DESCRIPTION OF THE DEVICE

Features

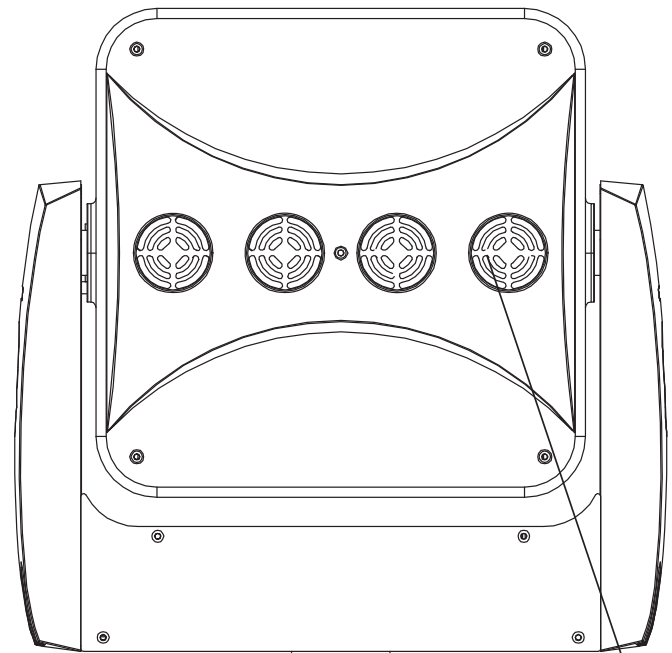
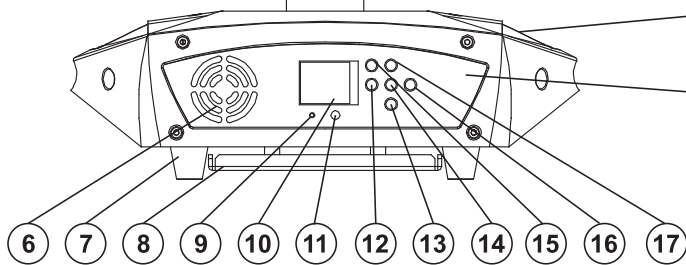
COB Moving Panel with 4 x 4 Matrix

- LED Performance Cluster for pixel mapping applications via Art-Net
- Equipped with 16 x 30 W COB LEDs in the colors red, green and blue
- Flicker-free projection
- Each LED can be controlled individually
- Quick and easy control via Art-Net
- For use via appropriate lighting control software supporting Art-Net
- With integrated wireless receiver for WDMX operation (Wireless Solution - made in Sweden)
- 11, 13 or 58 DMX channels selectable
- Supports RDM (Remote Device Management)
- Functions: RGB color mixture, automatic color change, built-in programs and strobe effect with variable speed, dimmer, sound-control, Master/Slave operation
- Sound-control via built-in microphone; sensitivity adjustable
- Automatic position correction
- Exact positioning via 16 bit PAN/TILT movement resolution
- PAN angle switchable between 540° and 630°
- DMX-controlled operation or stand-alone operation with Master/Slave function
- ESDC function (Easy Service Data Check) with battery-buffered control board for operation time readouts etc.
- Control board with LC display and foil-keyboard for adjusting the DMX-starting address, PAN/TILT reverse, reset
- The scenes can be modified via the Control Board or via an external controller and loaded into the memory
- Number of scenes can be changed individually
- Integrated web interface for updates through a browser
- EtherCon input and output
- Switch-mode power supply for operation between 100 and 240 Volts
- Power connection via Neutrik PowerCon jack and included power cable
- Feed-through output allows to power up to 8 devices
- DMX control via every standard DMX controller

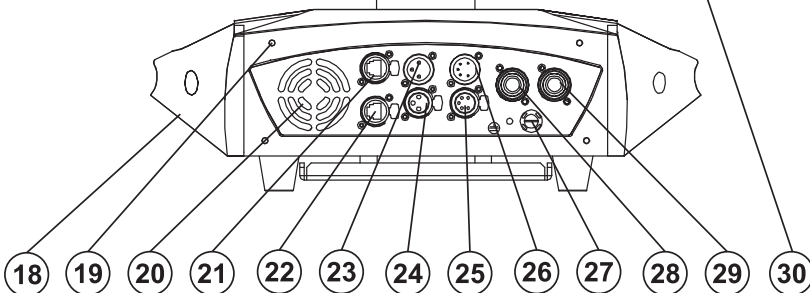
Overview



- (1) Yoke
- (2) LED
- (3) Projector head/Panel
- (4) Base
- (5) Control Board
- (6) Fan
- (7) Rubber foot
- (8) Mounting fixture
- (9) Wireless indicator
- (10) LC display
- (11) ESDC switch
- (12) Arrow button left
- (13) Arrow button down
- (14) Enter button
- (15) Mode button
- (16) Arrow button right
- (17) Arrow button up



- (18) Carrying handle
- (19) Housing screw
- (20) Fan
- (21) Network/Ethernet connector
- (22) Network/Ethernet connector
- (23) 3-pin DMX input
- (24) 3-pin DMX output
- (25) 5-pin DMX output
- (26) 5-pin DMX input
- (27) Fuse holder
- (28) Power input
- (29) Power output
- (30) Panel (backside)



INSTALLATION

Rigging



DANGER TO LIFE!

Please consider the EN 60598-2-17 and the respective national norms during the installation! The installation must only be carried out by an authorized dealer!

The installation of the projector has to be built and constructed in a way that it can hold 10 times the weight for 1 hour without any harming deformation.

The installation must always be secured with a secondary safety attachment, e.g. an appropriate catch net. This secondary safety attachment must be constructed in a way that no part of the installation can fall down if the main attachment fails.

When rigging, derigging or servicing the fixture staying in the area below the installation place, on bridges, under high working places and other endangered areas is forbidden.

The operator has to make sure that safety-relating and machine-technical installations are approved by an expert before taking into operation for the first time and after changes before taking into operation another time.

The operator has to make sure that safety-relating and machine-technical installations are approved by an expert after every four year in the course of an acceptance test.

The operator has to make sure that safety-relating and machine-technical installations are approved by a skilled person once a year.

Procedure:

The projector should be installed outside areas where persons may walk by or be seated.

IMPORTANT! OVERHEAD RIGGING REQUIRES EXTENSIVE EXPERIENCE, including (but not limited to) calculating working load limits, installation material being used, and periodic safety inspection of all installation material and the projector. If you lack these qualifications, do not attempt the installation yourself, but instead use a professional structural rigger. Improper installation can result in bodily injury and/or damage to property.

The projector has to be installed out of the reach of people.

If the projector shall be lowered from the ceiling or high joists, professional trussing systems have to be used. The projector must never be fixed swinging freely in the room.

Caution: Projectors may cause severe injuries when crashing down! If you have doubts concerning the safety of a possible installation, do NOT install the projector!

Before rigging make sure that the installation area can hold a minimum point load of 10 times the projector's weight.



DANGER OF FIRE!

When installing the device, make sure there is no highly-inflammable material (decoration articles, etc.) within a distance of min. 0.5 m.

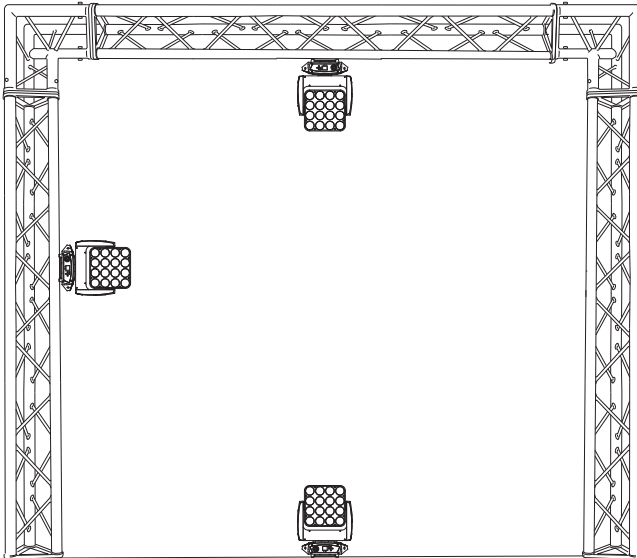


CAUTION!

Use 2 appropriate clamps to rig the fixture on the truss.
Follow the instructions mentioned at the bottom of the base.
Make sure that the device is fixed properly! Ensure that the structure (truss) to which you are attaching the fixtures is secure.



The fixture's base enables to be mounted in two ways.



The Moving-Head can be placed directly on the stage floor or rigged in any orientation on a truss without altering its operation characteristics (see the drawing).

For overhead use (mounting height >100 cm), always install an appropriate safety bond.

You must only use safety bonds complying with DIN 56927, quick links complying with DIN 56927, shackles complying with DIN EN 1677-1 and BGV C1 carabines. The safety bonds, quick links, shackles and the carabines must be sufficiently dimensioned and used correctly in accordance with the latest industrial safety regulations (e. g. BGV C1, BGI 810-3).

Please note: for overhead rigging in public or industrial areas, a series of safety instructions have

to be followed that this manual can only give in part. The operator must therefore inform himself on the current safety instructions and consider them.

The manufacturer cannot be made liable for damages caused by incorrect installations or insufficient safety precautions!

Install the safety bond by inserting the quick link in the hole on the bottom of the base. Pull the safety bond over the trussing system etc. Insert the end in the quick link and tighten the fixation screw.

The maximum drop distance must never exceed 20 cm.

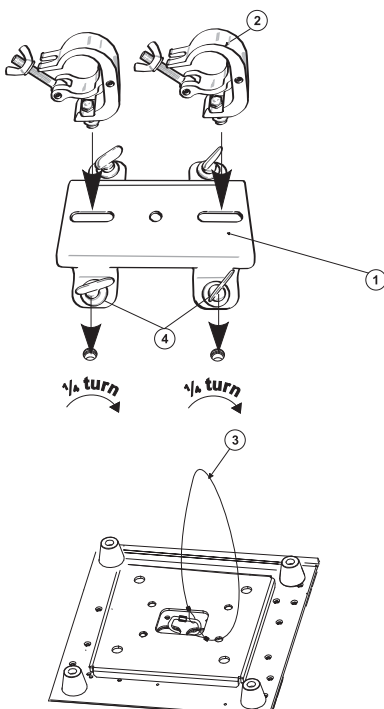
A safety bond which already hold the strain of a crash or which is defective must not be used again.



DANGER TO LIFE!

Before taking into operation for the first time, the installation has to be approved by an expert!

Installation via the adapter plate



Screw both clamps via a M10 screw and self locking nut onto the respective holes in the adapter plate.

The clamps may either be installed horizontally or vertically.

Insert the four quick-lock fasteners of the adapter plate into the respective holes on the bottom of the device. Tighten the quick-lock fasteners fully clockwise.

- (1) Adapter plate
- (2) Clamp
- (3) Safety-rope
- (4) Quick-lock fastener

DMX-512 connection/connection between fixtures



The wires must not come into contact with each other, otherwise the devices will not work at all, or will not work properly.



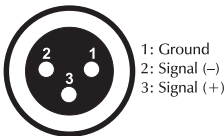
Please note, the starting address depends upon which controller is being used.



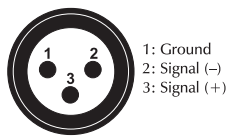
Only use a DMX-cable and 3-pin or 5-pin XLR-plugs and connectors in order to connect the controller with the fixture or one fixture with another.

Occupation of the XLR-connection:

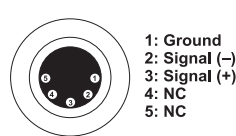
DMX-output
XLR mounting-socket:



DMX-input
XLR mounting-plug:



DMX-output
XLR mounting-socket:



DMX-input
XLR mounting-plug:



If you are using controllers with this occupation, you can connect the DMX-output of the controller directly with the DMX-input of the first fixture in the DMX-chain. If you wish to connect DMX-controllers with other XLR-outputs, you need to use adapter-cables.

Building a serial DMX-chain:

Connect the DMX-output of the first fixture in the DMX-chain with the DMX-input of the next fixture. Always connect one output with the input of the next fixture until all fixtures are connected. Not suitable as signal splitter!

Caution: At the last fixture, the DMX-cable has to be terminated. Plug the terminator with a 120 Ω resistor between Signal (-) and Signal (+) in the DMX-output of the last fixture.

Master/Slave operation

The master/slave operation enables that several devices can be synchronized and controlled by one master device.

On the rear panel of the device you can find an XLR jack and an XLR plug, which can be used for connecting several devices.

Choose the device which is to control the effects. This device then works as master device and controls all other slave devices, which are to be connected to the master device via a DMX-cable. Connect the OUT jack with the IN plug of the next device.

Set the desired Master-mode for the master-device. Set the respective Slave-mode for all slave-devices. Please refer to the instructions under Control Board.

Operation via Art-Net

For use via appropriate lighting control software supporting Art-Net. The device can be configured through its control panel.



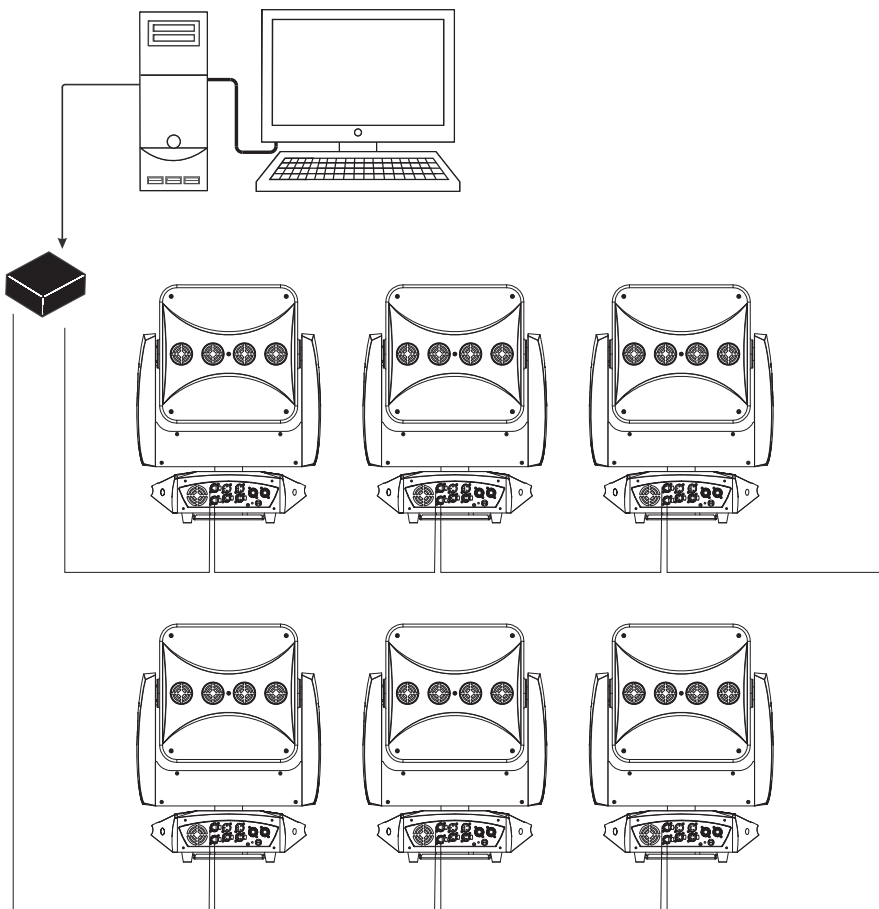
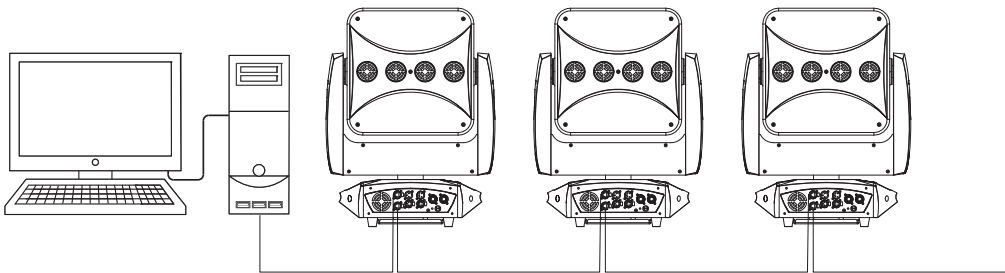
Only use UTP cables type CAT5e or better.



Data Connection

The **Zeitgeist PMC-16 MOVE** uses a RJ45 data connection for connection to a computer or a previous or subsequent device.

To link all data ports the wiring can be made according to the following two installation methods.



Interconnect the devices with network cables. The Ethernet ports can be used as inputs and outputs as desired.

Connect the first device in the chain to the computer's network card (optionally through a network switch) with a network cable.


If needed, cables up to 100 meters long may be used (point-to-point connection provided). Different lengths are available as accessory.

Please refer to the instructions under Control Board.

Connection with the mains

Connect the device to the mains with the enclosed power supply cable.

The occupation of the connection-cables is as follows:

Cable	Pin	International
Brown	Live	L
Blue	Neutral	N
Yellow/Green	Earth	

The earth has to be connected!

If the device will be directly connected with the local power supply network, a disconnection switch with a minimum opening of 3 mm at every pole has to be included in the permanent electrical installation.

The device must only be connected with an electric installation carried out in compliance with the IEC-standards. The electric installation must be equipped with a Residual Current Device (RCD) with a maximum fault current of 30 mA.

Lighting effects must not be connected to dimming-packs.

The device is equipped with a lockable power input connector. Plug in the power cord and turn it to the right until it locks. Plug the power cord into a grounded electrical outlet that matches the rated voltage of the machine.

Connection between devices

On the rear panel, there is a socket (Power Out). Connect the output with the mains input of the next fixture until all fixtures are connected.

Please note: A maximum of 8 EUROLITE **Zeitgeist PMC-16 MOVE** may be linked together. After every 8 devices, the fixtures must have a renewed connection with the power mains.

OPERATION

After you connected the spot to the mains, the EUROLITE **Zeitgeist PMC-16 MOVE** starts running. During the reset, the motors are trimmed and the device is ready for use afterwards.

The device can be operated in stand-alone mode via LCD display with operating buttons, in DMX-controlled mode via a lighting controller or via Art-Net via media servers.

Stand-alone Mode

In the stand-alone mode, you can do without a controller. Disconnect the EUROLITE **Zeitgeist PMC-16 MOVE** from the controller and call the internal program.

Please refer to the instructions under Control Board.

Control Board

The Control Board offers several features: you can simply set the starting address, run the pre-programmed program or make a reset.

The main menu is accessed by pressing Mode until the display is lit. Browse through the menu by pressing the arrow buttons (up, down, left, right). Press Enter in order to select the desired menu. You can change the selection by pressing the arrow buttons. Press Enter in order to confirm. You can leave every mode by pressing Mode. The functions provided are described in the following sections.

The fixture contains a battery-buffered Control Board that stores all settings and also allows the menu to be accessed when the fixture is not connected to power. To access the display menu via the internal battery, press and hold the ESDC button for two seconds, this will activate the menu. The display will automatically switch off about one minute after the last pressing of the buttons.

Default settings shaded.

	Main menu	Sub menu	Display	Function
Receive	Set address	A001~ XXX		DMX address setting
User Mode	User mode	Standard Basic Extend User A User B User C		DMX channel mode/ user-defined channel mode
	Edit A Edit B Edit C	PAN ...		Edit user-defined channel mode
Function	DMX	No DMX status	Close/Hold/ Auto/Music	Run if no DMX
		P. Reverse	ON/OFF	Reverse movement
		T. Reverse	ON/OFF	
		PAN degree	630/540	Select PAN-angle 630° or 540°
		Feedback	ON/OFF	Automatic PAN/TILT correction; target position
		Move. spd	Speed 1 ~ 4	Adjust PAN/TILT speed
		Mic. sens	0~99%	Mic sensitivity
		Dormancy	OFF/1-99M 15M	Standby mode
	Fixture ID	Service PIN	Password=XXX	Passwort „050“
		RDM PID	XXXXXX	RDM PID Code
		Device IP Addr	XXX.XXX.XXX.XXX	IP address setting device
		Ctrl IP Addr	XXX.XXX.XXX.XXX	IP address setting console
		Universe	XXX	Select universe
	Protocol Set	ArtNet		Software for controlling the device
	Net Switch	ON/OFF		Activate the device to receive the ArtNet signal
	Fan Set	Head Fan	Auto	Adjust fan speed head
			High	
			Low	
		Base Fan	50%	Adjust fan speed base
	75%			

			90%		
	LCD. Set	Backlight		05M, 02M-60M	Display shutoff time
		Flip Display		ON/OFF	Display reverse 180 degree
		Key lock		ON/OFF	Key lock activation
		DispFlash		ON/OFF	Setting that the device will flash when there is no DMX signal received
	Temp. C/F	Celsius			Select temperature designation °C or °F
		Fahrenheit			
	Init. Effect	PAN ...		PAN = XXX ...	Initial effect position
	Wireless	Delete WDMX			De-activate W-DMX
		Act. WDMX			Activate W-DMX
		Act & D. Out			Loopthrough data
		Reset WDMX			Reset W-DMX memory
	Disp. Set	Chan. Value		PAN ...	DMX value display
		Slave Set		Slave 1, Slave 2, Slave 3	Slave setting
Auto. Pro			Master/Alone	Auto program	
Music Ctrl			Master/Alone	Music control	
DFSE			ON/OFF	Restore factory settings	
Information	Time. Info	Current		XXXX (h)	Power on running time
		Total time		XXXX (h)	Fixture running time
		Last clear		XXXX (h)	Individual fixture running time
		Timer PIN		Password=XXX	Last run password = "066"
		Clear last		ON/OFF	Clear fixture individ. running time
	Temp. info	Head Temp.		XXX °C/°F	Inside temperature
	Error. info	PAN, TILT ...			Error messages
	Model. Info				Model name
	Software version	V 1.0			Software version
Test	Reset. M	PAN&TILT		ON/OFF	Reset
	Test chan	PAN ...			Test function
	Panel. Ctrl.	PAN ...		PAN = XXX ...	Manual adjustment
	Calibrate	--Password-- PAN ...		Password=XXX PAN=XXX	Calibration to standard position password „066“
Program	Select. Pro	Auto Pro Part 1 Auto Pro Part 2 Auto Pro Part 3	Progr. 1- 9 Progr. 1- 9 Progr. 1- 9	Program 1 Program 2 Program 3	Select programs to be run
	Edit. Pro	Program 1 : Program 9	Program Test Step 01 = SCXXX Step 64 = SCXXX	("Step XX")	Testing program Program in loop Save and exit
	Edit.Sce	Edit scene 001 : Edit scene 250	Pan,Tilt, ... --Scene Time-- Input by exterior	Pan=XX X TIME=X X.XS	Save and automatically return manual scenes edit
	Sce.Inputr	XX~XX			Automat. scenes rec

Receive

DMX address setting

With the function "**Set Address**", you can adjust the desired DMX-address via the Control Board.

User mode

DMX Channel mode/ user-defined channel mode

With the function "**User Mode**", you can set the DMX channel Mode and the user defined channel orders.

Edit user-defined channel mode

With the function "**Edit A - C**", you can save the user-defined channel mode.

Function

Status

No DMX status

With the function "**No DMX status**", you can set different modes if there is no DMX-signal.

Close

With this function, you can **close the shutter** and set the device to center position if there is no DMX-signal. This mode equals the settings **Auto = OFF** and **Sound = OFF**.

Hold

With this function, the device remains in the last received DMX-program if there is no DMX-signal.

Auto

With the function "**Auto**", you can set the device to auto run if there is no DMX-signal.

Music

With the function "**Music**", you can set the device to sound-controlled program-run if there is no DMX-signal.

PAN invert

With this function you can reverse the Pan-movement.

TILT invert

With this function you can reverse the Tilt-movement.

PAN degree - Select PAN-angle 630° or 540°

With the function "**PAN degree**", you can select the PAN-angle.

Automatic Pan / Tilt correction

With the function "**Feedback**", the PAN and TILT movement can be corrected automatically to the target position.

Adjust PAN/TILT speed

With the function "**Move. spd**", you can define the PAN/TILT speed. You can select one of 4 different modes.

Mic sensitivity

With the function "**Mic. sens**", you can select the desired microphone sensitivity between 0 % and 99 %.

Dormancy - power standby mode

With the function "**Dormancy**", you can put the device in the power standby mode. This function will be automatically activated after a predefined period of time of no DMX activity. In standby mode the lamp/LEDs and all motors will power down if no DMX signal is sent to the fixture for a period of e. g. 15 minutes (can be user defined). The fixture will automatically reset and return to normal operation once a DMX signal is sent.

Fixture ID

Service PIN

The password for this function is „050“.

RDM

With this function you can call up various submenus via RDM.

This device is RDM ready. RDM stands for "Remote Device Management" and makes remote control of devices connected to the DMX-bus possible. ANSI E1.20-2006 by ESTA specifies the RDM standard as an extension of the DMX512 protocol.

Manual settings like adjusting the DMX starting address are no longer needed. This is especially useful when the device is installed in a remote area.

RDM is integrated in the DMX-protocol without influencing the connections. The RDM-data is transmitted via the standard XLR-poles 1 and 2 – new DMX-cables are not necessary. RDM ready and conventional DMX devices can be operated in one DMX line. The RDM protocol sends own packages in the DMX512 data feed and does not influence conventional devices.

If DMX splitters are used and RDM control is to be used, these splitters must support RDM.

The number and type of RDM parameters depend on the (optional) RDM controller being used.

In general, the device supports the following commands and functions via RDM:

Device IP Addr

With this function the IP address of the device can be adjusted and changed as required.

Ctrl IP Addr

With this function the IP address of the controller can be adjusted.

Universe

With this function you can select the universe.

Protocol Set

With this function you can display the protocol used.

Net Switch

With this function the device can be activated to receive the Art-Net signal.

Fan Set

Adjust ventilation fans mode

With the function "Fan Set", you can adjust the ventilation fans mode for the fans.

LCD. Set

Display shutt off time

With the function "Backlight", you can shut off the display after 2 to 60 minutes.

Display reverse

With the function "Flip Display", you can flip the display by 180° for a better view when the fixture is hung from the truss or a ceiling.

Key lock

With this function you can lock the keys of the Control Board to e.g. prevent menu tampering. If this function is activated, the keys will be automatically locked in 15 seconds from the last command. In order to deactivate or temporarily deactivate the keylock function, press the Mode button for 3 seconds to regain access to the menu commands.

DispFlash

With the function "**Disp**", you can set that the device will flash when there is no DMX signal received.

Temp. C/F

Switch the software temperature display between Celsius and Fahrenheit

With this function you can select the temperature designation.

Init. Effect

With this function, you can adjust with which value the respective channels will start.

Wireless DMX

From factory, this projector is prepared for wireless data transmission (W-DMX). With this function, you can de-activate W-DMX, activate W-DMX, loop through data, or log out the projector.

Disp. Set

Display the DMX 512 value of each channel

With the function "**Chan. Value**", you can display the DMX 512 value of each channel. The display automatically shows the channel with a value changing.

Slave setting

With this function, you can define the device as slave. You can choose one of three different Slave programs. For further information see „Edit Program“ - „Select Program“.

Auto program

With this function, you can run the internal program. You can select the desired program under “Select program”. You can set the number of steps under “Edit program”. You can edit the individual scenes under “Edit scenes”. With this function, you can run the individual scenes either automatically, i.e. with the adjusted Step-Time. The selection "Alone" means Stand Alone-mode and "Master" that the device is defined as master.

Music control

With this function, you can run the internal program sound-controlled. The selection "Alone" means Stand Alone-mode and "Master" that the device is defined as master.

DFSE

Restore factory settings

With this function you can restore the factory settings of the device. All settings will be set back to the default values (shaded). Any edited scenes will be lost.

Information

Time information

Current time

With the function "**Current**", you can display the temporary running time of the device from the last power on. The display shows "XXXX", "X" stands for the number of hours. The counter is reset after turning the device off.

Total time

With this function, you can display the running time of the device. The display shows "XXXX", "X" stands for the number of hours.

Last clear - individual fixture running time

This function allows the operator to record the operating hours of the device, according to his requirements. You can use the counter to document the operating hours since the last service, for example, or to document the operating hours from a rental. Individual operating hours can be reset at any time. The display shows "XXXX"; "X" stands for the number of hours.

Timer PIN

Use this function to enter the password to clear the individual fixture running time. The password is „066“.

Clear individual fixture running time

With the function "Clear last", you can clear the individual running time of the device (last run time). Please enter the password under "Timer PIN" first.

Head Temperature

With this function, you can display the temperature in the head in degree Celsius/degree Fahrenheit.

Error information

With this function, you can display error messages.

Model information

Within this function, you can display the type designation.

Software version

With this function, you can display the software version of the device.

Test

Reset

With this function you can reset the device via the Control Board.

Test function of each channel

With this function you can test each channel on its (correct) function.

Manual control

With this function, you can adjust each channel manually.

Calibration

With this function, you can calibrate PAN and TILT to their correct positions. The password for this function is „066“.

Program

Select program for auto program

With this function, you can select the program for the Program Run.

Edit program

With this function, you can edit the internal programs.

Edit scenes

With this function, you can edit the scenes of the internal programs.

Rec. Controller

The device features an integrated DMX-recorder by which you can transmit the programmed scenes from your DMX-controller to the device. Adjust the desired scene numbers by pressing Up or Down (from – to). When you call up the scenes at your controller, they will automatically be transmitted to the device.

Excursion:

A Master unit can send up to 3 different data groups to the Slave units, i.e. a Master unit can start 3 different Slave units, which run 3 different programs. The Master unit sends the 3 program parts in a continuous loop.



The Slave unit receives data from the Master unit according to the group which the Slave unit was assigned to. If e.g. a Slave unit is set to „Slave 1“ in the menu „Slave Set“, the Master unit sends „Auto Program Part 1“ to the Slave unit. If set to „Slave 2“, the Slave unit receives „Auto Program Part 2“.

To start a Auto Program please proceed as follows:

1. Slave-Setting

- Select “**Function**” by pressing Up or Down.
- Press the Enter-button to confirm.
- Select “**Slave Set**” by pressing Up or Down.
- Press the Enter-button to confirm.
- Press Up or Down to select “**Slave 1**”, “**Slave 2**” or “**Slave 3**”.
- Press the Enter-button to confirm.
- Press the Mode-button in order to return to the main menu.

2. Automatic Program Run

- Select “**Function**” by pressing Up or Down.
- Press the Enter-button to confirm.
- Select “**Auto Program**” by pressing Up or Down.
- Press the Enter-button to confirm.
- Press Up or Down to select “**Master**” or “**Alone**”. The selection "Alone" means Stand Alone-mode and "Master" that the device is defined as master.
- Press the Enter-button to confirm.
- Press the Mode-button in order to return to the main menu.

3. Program selection for Auto Pro Part

- Select “**Program**” by pressing Up or Down.
- Press the Enter-button to confirm.
- Select “**Select program**” by pressing Up or Down.
- Press the Enter-button to confirm.
- Press Up or Down to select “**Pro Part 1**”, “**Pro Part 2**” or “**Pro Part 3**”, and thus select which Slave program is to be sent. Selection „Part 1“ means, that the Slave unit runs the same program as the master units.
- Press the Enter-button to confirm.
- Press the Mode-button in order to return to the main menu.

4. Program selection for Edit Program

- Select “**Program**” by pressing Up or Down.
- Press the Enter-button to confirm.
- Select “**Edit program**” by pressing Up or Down.
- Press the Enter-button to confirm.
- Press Up or Down to select the desired program. With this function you can edit specific scenes into a specific program.
- Press the Enter-button to confirm.
- Press the Mode-button in order to return to the main menu.

5. Automatic Scene Recording

- Select “**Program**” by pressing Up or Down.
- Press the Enter-button to confirm.
- Select “**Edit scenes**” by pressing Up or Down.
- Press the Enter-button to confirm.
- Press Up or Down to select the desired scene numbers. You can program a maximum number of 250 scenes.
- Press the Enter-button to confirm.

- Press Up or Down to select the desired value.
- Press the Enter-button to confirm.
- Press the Mode-button in order to return to the main menu.

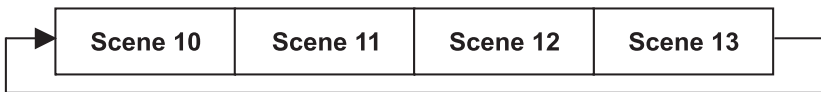
Example:

Program 2 includes scenes: 10, 11, 12, 13;
Program 4 includes scenes: 8, 9, 10 and
Program 6 includes scenes: 12, 13, 14, 15, 16

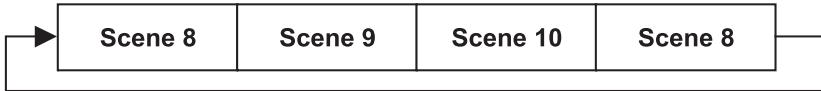
Pro Part 1 is Program 2;
Pro Part 2 is Program 3;
Pro Part 3 is Program 6

The 3 Slave groups run the Auto Program in certain time segments, as shown in the following picture:

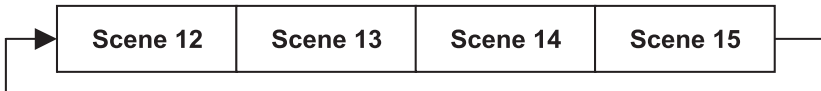
Part 1:



Part 2:



Part 3:



DMX-controlled operation

The device has 4 DMX channel modes. The Control Board allows you, as described above, to assign the DMX-Mode. Every DMX-channel has a different occupation with different features. You can control the projectors individually via your DMX-controller.

Wireless DMX

For wireless data transmission you need a DMX-controller, a wireless transmitter and a wireless receiver or devices with wireless receiver, respectively.

If a device with wireless receiver is connected with a DMX-controller via cable, the device will be controlled by the cabled controller and not by the wireless transmitter.

Please note: Never connect a cabled controller if the device with wireless receiver is controlled by the wireless transmitter!

The wireless receiver has an internal memory function. If the device is switched off and on again, the receiver automatically logs into the transmitter.

Wireless receiver sender status-LED

Red permanently lit: not logged into a wireless sender (free).

Red/green flashes rapidly: Login-mode, the wireless receiver is logging into the wireless sender.

Green permanently lit: The wireless receiver is logged into the wireless sender. The DMX-signal is present and received.

Red/green flashes slowly: no DMX-signal, the radio link is being held.

The installation procedure of a wireless DMX system depends on the wireless sender. Please refer to the user manual of the respective device.

Log out one wireless receiver

The projector is logged out via the Control Board, menu Function - Wireless DMX – Reset WDMX.

Addressing

The Control Board allows you to assign the DMX fixture address, which is defined as the first channel from which the **Zeitgeist PMC-16 MOVE** will respond to the controller.

Please, be sure that you don't have any overlapping channels in order to control each **Zeitgeist PMC-16 MOVE** correctly and independently from any other fixture on the DMX-chain. If several **Zeitgeist PMC-16 MOVE** are addressed similarly, they will work synchronically.

Controlling:

Press the Up/Down-buttons for setting the desired starting address. After having addressed the **Zeitgeist PMC-16 MOVE**, you may now start operating it via your lighting controller.

If you set in the 58 channel mode, for example, the address to channel 59, the device will use the channel 59 to 116 for control.

Note:

After switching on, the device will automatically detect whether DMX 512 data is received or not. If there is no data received at the DMX-input, the display will flash.

This situation can occur if:

- the XLR plug (cable with DMX signal from controller) is not connected with the input of the device.
- the wireless receiver is not logged in to the wireless transmitter or no wireless DMX signal is received.
- the controller is switched off or defective, if the cable or connector is defective or the signal wires are swap in the input connector.

The individual channels and their features are listed under DMX-protocol.



The LEDs of the device are arranged in the following order (see graphic) and can be individually controlled with the following DMX-protocol.

DMX Protocol

Mode/Channel			Decimal		Hexad.		Percentage		S/F	Feature
St.	Ba.	Ex.								
1	1	1	Horizontal movement (PAN)							
			0	255	00	FF	0%	100%	F	Push slider up in order to move the head horizontally (PAN). Gradual head adjustment from one end of the slider to the other (0-255, 128-center). The head can be stopped at any position you wish.
	2	2	PAN-movement with 16-bit resolution							
			0	255	00	FF	0%	100%	F	Fine indexing
2	3	3	Vertical movement (TILT)							
			0	255	00	FF	0%	100%	F	Push slider up in order to move the head vertically (TILT). Gradual head adjustment from one end of the slider to the other (0-255, 128-center). The head can be stopped at any position you wish.
	4	4	TILT-movement with 16-bit resolution							
			0	255	00	FF	0%	100%	F	Fine indexing
3	5	5	PAN/TILT speed/function							
			0	225	00	E1	0%	88%	F	Decreasing speed
			226	235	E2	EB	89%	92%	S	Blackout at PAN/TILT-movement
			236	255	EC	FF	93%	100%	S	No function
4	6	6	Reset, internal programs							
			0	79	00	4F	0%	31%	S	No function
			80	84	50	54	31%	33%	S	Reset all motors
			85	99	55	63	33%	39%	S	No function
			100	119	64	77	39%	47%	S	Internal program 1
			120	139	78	8B	47%	55%	S	Internal program 2
			140	159	8C	9F	55%	62%	S	Internal program 3
			160	179	A0	B3	63%	70%	S	Internal program 4
			180	199	B4	C7	71%	78%	S	Internal program 5
			200	219	C8	DB	78%	86%	S	Internal program 6
			220	239	DC	EF	86%	94%	S	Internal program 7
			240	255	F0	FF	94%	100%	S	Music control
5	7	7	Shutter, strobe							
			0	31	00	1F	0%	12%	S	LEDs off
			32	63	20	3F	13%	25%	S	LEDs on
			64	255	40	FF	25%	100%	F	Strobe-effect with increasing speed

English

6	8	8							Dimmer intensity	
			0	255	00	FF	0%	100%	F	Gradual adjustment of the dimmer intensity from 0 to 100 %
7	9								Red	
			0	255	00	FF	0%	100%	F	Red 0 - 100 % increasing
8	10								Green	
			0	255	00	FF	0%	100%	F	Green 0 - 100 % increasing
9	11								Blue	
			0	255	00	FF	0%	100%	F	Blue 0 - 100 % increasing
		9							Red 1	
			0	255	00	FF	0%	100%	F	Red 0 - 100 % increasing
		10							Green 1	
			0	255	00	FF	0%	100%	F	Green 0 - 100 % increasing
		11							Blue 1	
			0	255	00	FF	0%	100%	F	Blue 0 - 100 % increasing
		12							Red 2	
			0	255	00	FF	0%	100%	F	Red 0 - 100 % increasing
		13							Green 2	
			0	255	00	FF	0%	100%	F	Green 0 - 100 % increasing
		14							Blue 2	
			0	255	00	FF	0%	100%	F	Blue 0 - 100 % increasing
		15							Red 3	
			0	255	00	FF	0%	100%	F	Red 0 - 100 % increasing
		16							Green 3	
			0	255	00	FF	0%	100%	F	Green 0 - 100 % increasing
		17							Blue 3	
			0	255	00	FF	0%	100%	F	Blue 0 - 100 % increasing
		18							Red 4	
			0	255	00	FF	0%	100%	F	Red 0 - 100 % increasing
		19							Green 4	
			0	255	00	FF	0%	100%	F	Green 0 - 100 % increasing
		20							Blue 4	
			0	255	00	FF	0%	100%	F	Blue 0 - 100 % increasing
		21							Red 5	
			0	255	00	FF	0%	100%	F	Red 0 - 100 % increasing
		22							Green 5	
			0	255	00	FF	0%	100%	F	Green 0 - 100 % increasing
		23							Blue 5	
			0	255	00	FF	0%	100%	F	Blue 0 - 100 % increasing
		24							Red 6	
			0	255	00	FF	0%	100%	F	Red 0 - 100 % increasing
		25							Green 6	
			0	255	00	FF	0%	100%	F	Green 0 - 100 % increasing
		26							Blue 6	
			0	255	00	FF	0%	100%	F	Blue 0 - 100 % increasing
		27							Red 7	
			0	255	00	FF	0%	100%	F	Red 0 - 100 % increasing
		28							Green 7	

English

		0	255	00	FF	0%	100%	F	Green 0 - 100 % increasing
	29								Blue 7
		0	255	00	FF	0%	100%	F	Blue 0 - 100 % increasing
	30								Red 8
		0	255	00	FF	0%	100%	F	Red 0 - 100 % increasing
	31								Green 8
		0	255	00	FF	0%	100%	F	Green 0 - 100 % increasing
	32								Blue 8
		0	255	00	FF	0%	100%	F	Blue 0 - 100 % increasing
	33								Red 9
		0	255	00	FF	0%	100%	F	Red 0 - 100 % increasing
	34								Green 9
		0	255	00	FF	0%	100%	F	Green 0 - 100 % increasing
	35								Blue 9
		0	255	00	FF	0%	100%	F	Blue 0 - 100 % increasing
	36								Red 10
		0	255	00	FF	0%	100%	F	Red 0 - 100 % increasing
	37								Green 10
		0	255	00	FF	0%	100%	F	Green 0 - 100 % increasing
	38								Blue 10
		0	255	00	FF	0%	100%	F	Blue 0 - 100 % increasing
	39								Red 11
		0	255	00	FF	0%	100%	F	Red 0 - 100 % increasing
	40								Green 11
		0	255	00	FF	0%	100%	F	Green 0 - 100 % increasing
	41								Blue 11
		0	255	00	FF	0%	100%	F	Blue 0 - 100 % increasing
	42								Red 12
		0	255	00	FF	0%	100%	F	Red 0 - 100 % increasing
	43								Green 12
		0	255	00	FF	0%	100%	F	Green 0 - 100 % increasing
	44								Blue 12
		0	255	00	FF	0%	100%	F	Blue 0 - 100 % increasing
	45								Red 13
		0	255	00	FF	0%	100%	F	Red 0 - 100 % increasing
	46								Green 13
		0	255	00	FF	0%	100%	F	Green 0 - 100 % increasing
	47								Blue 13
		0	255	00	FF	0%	100%	F	Blue 0 - 100 % increasing
	48								Red 14
		0	255	00	FF	0%	100%	F	Red 0 - 100 % increasing
	49								Green 14
		0	255	00	FF	0%	100%	F	Green 0 - 100 % increasing
	50								Blue 14
		0	255	00	FF	0%	100%	F	Blue 0 - 100 % increasing
	51								Red 15
		0	255	00	FF	0%	100%	F	Red 0 - 100 % increasing
	52								Green 15
		0	255	00	FF	0%	100%	F	Green 0 - 100 % increasing
	53								Blue 15

English

			0	255	00	FF	0%	100%	F	Blue 0 - 100 % increasing
		54							Red 16	
			0	255	00	FF	0%	100%	F	Red 0 - 100 % increasing
		55							Green 16	
			0	255	00	FF	0%	100%	F	Green 0 - 100 % increasing
		56							Blue 16	
			0	255	00	FF	0%	100%	F	Blue 0 - 100 % increasing
10	12	57							Auto programs	
			0	0	00	00	0%	0%	S	No function
			1	10	01	0A	0%	4%	S	Auto program 1
			11	20	0B	14	4%	8%	S	Auto program 2
			21	30	15	1E	8%	12%	S	Auto program 3
			31	40	1F	28	12%	16%	S	Auto program 4
			41	50	29	32	16%	20%	S	Auto program 5
			51	60	33	3C	20%	24%	S	Auto program 6
			61	70	3D	46	24%	27%	S	Auto program 7
			71	80	47	50	28%	31%	S	Auto program 8
			81	90	51	5A	32%	35%	S	Auto program 9
			91	100	5B	64	36%	39%	S	Auto program 10
			101	110	65	6E	40%	43%	S	Auto program 11
			111	120	6F	78	44%	47%	S	Auto program 12
			121	130	79	82	47%	51%	S	Auto program 13
			131	140	83	8C	51%	55%	S	Auto program 14
			141	150	8D	96	55%	59%	S	Auto program 15
			151	160	97	A0	59%	63%	S	Auto program 16
			161	170	A1	AA	63%	67%	S	Auto program 17
			171	180	AB	B4	67%	71%	S	Auto program 18
			181	190	B5	BE	71%	75%	S	Auto program 19
			191	200	BF	C8	75%	78%	S	Auto program 20
			201	210	C9	D2	79%	82%	S	Auto program 21
			211	220	D3	DC	83%	86%	S	Auto program 22
			221	230	DD	E6	87%	90%	S	Auto program 23
231	240	E7	F0	91%	94%	S	Auto program 24			
241	250	F1	FA	95%	98%	S	Auto program 25			
251	255	FB	FF	98%	100%	S	Color gradient			
11	13	58							Auto programs speed	
			0	255	00	FF	0%	100%	F	Increasing speed

CLEANING AND MAINTENANCE

The operator has to make sure that safety-relating and machine-technical installations are inspected by an expert after every four years in the course of an acceptance test.

The operator has to make sure that safety-relating and machine-technical installations are inspected by a skilled person once a year.

The following points have to be considered during the inspection:

- 1) All screws used for installing the devices or parts of the device have to be tightly connected and must not be corroded.
- 2) There must not be any deformations on housings, fixations and installation spots (ceiling, suspension, trussing).
- 3) Mechanically moved parts like axles, eyes and others must not show any traces of wearing (e.g. material abrading or damages) and must not rotate with unbalances.
- 4) The electric power supply cables must not show any damages, material fatigue (e.g. porous cables) or sediments. Further instructions depending on the installation spot and usage have to be adhered by a skilled installer and any safety problems have to be removed.



DANGER TO LIFE!

Disconnect from mains before starting maintenance operation!

We recommend a frequent cleaning of the device. Please use a moist, lint-free cloth. Never use alcohol or solvents!



CAUTION!

The protective shield has to be replaced when it is obviously damaged, so that its function is impaired, e. g. due to cracks or deep scratches!

The protective shield will require weekly cleaning as smoke-fluid tends to building up residues, reducing the light-output very quickly. The cooling-fans should be cleaned monthly.

To ensure a proper function of the gobo-wheel, we recommend lubrication in six month intervals. The quantity of oil must not be excessive in order to avoid that oil runs out when the gobo-wheel rotates.

There are no serviceable parts inside the device except for the fuse. Maintenance and service operations are only to be carried out by authorized dealers.

Replacing the fuse

If the fine-wire fuse of the device fuses, only replace the fuse by a fuse of same type and rating.

Before replacing the fuse, unplug mains lead.

Procedure:

- Step 1:** Unscrew the fuseholder on the rear panel with a fitting screwdriver from the housing (anti-clockwise).
- Step 2:** Remove the old fuse from the fuseholder.
- Step 3:** Install the new fuse in the fuseholder.
- Step 4:** Replace the fuseholder in the housing and fix it.

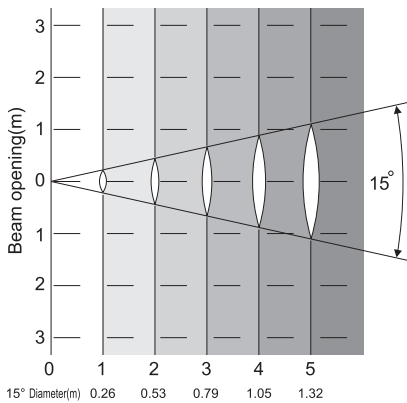
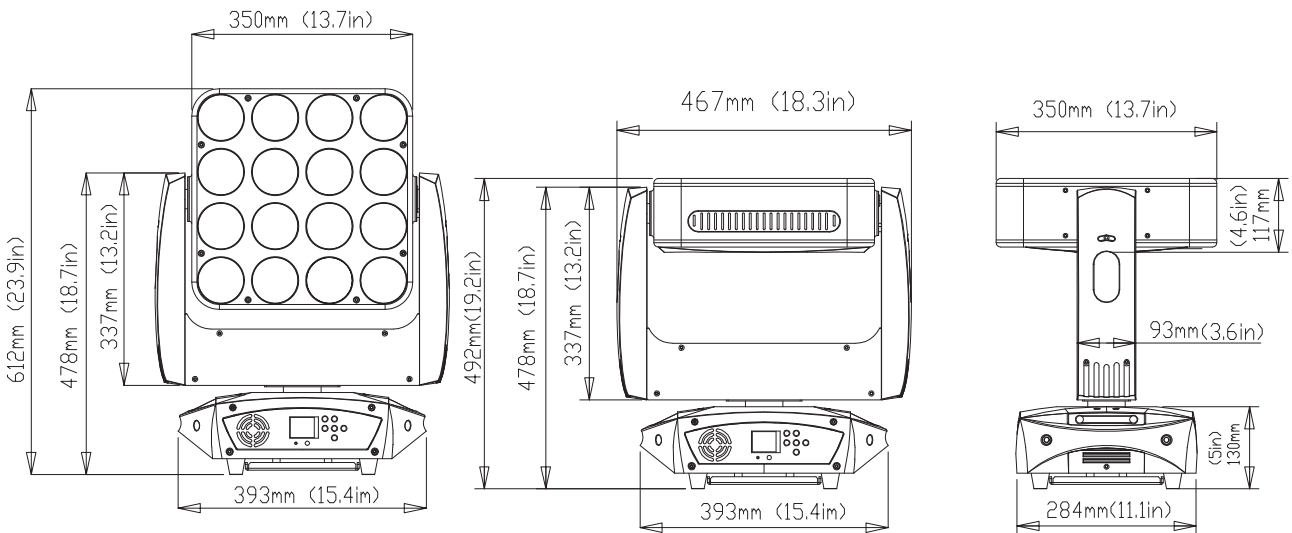
Should you need any spare parts, please use genuine parts.

If the power supply cable of this device becomes damaged, it has to be replaced by a special power supply cable available at your dealer.

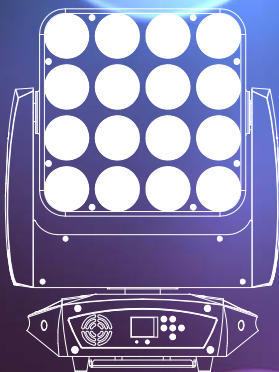
Should you have further questions, please contact your dealer.

TECHNICAL SPECIFICATIONS

Power supply:	100-240 V AC, 50/60 Hz ~
Power consumption:	460 W
Protocol:	Art-Net 3
Signal port:	2 x RJ45 (EtherCon)
DMX control channels:	11/13/58
DMX512 connection:	5-pin and 3-pin XLR
Flash-rate:	20 Hz
Sound-control:	via built-in microphone
Wireless signal transmission:	2.4 GHz (ISM)
Number of LEDs:	16
LED type:	Array Cluster 30 W, RGB
Maximum PAN-movement:	630°
Maximum TILT-movement:	270°
Dimensions (WxDxH):	467 x 284 x 612 mm
Beam angle:	15°
Weight:	17.5 kg
Maximum ambient temperature T_a :	45° C
Maximum housing temperature T_C (steady state):	60° C
Min. distance from flammable surfaces:	0.5 m
Min. distance to lighted object:	0.3 m
Fuse:	T 4 A, 250 V



Please note: Every information is subject to change without prior notice. 01.10.2015 ©



eurolite®

© EUROLITE 2015

Technische Änderungen und Irrtum vorbehalten.

Every information is subject to change without prior notice.

Art-Net™ is a trademark by and Copyright Artistic Licence Holdings Ltd.

CE