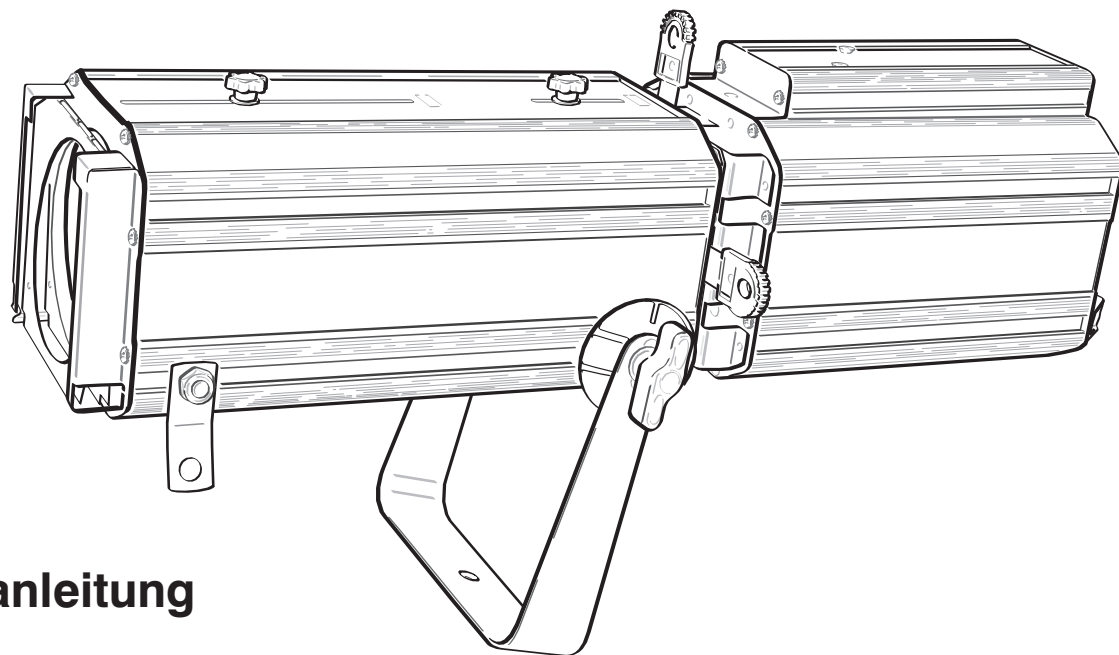


eurolite®

Profile-Spot

650W 20-40°



Bedienungsanleitung
User Manual

eurolite®

Profile-Spot 650W 20-40°

Handlicher Profil-Spot

Easy-to-handle profile spot

MANUAL
FOCUS

MANUAL
ZOOM

20-40°

No. 40001961

www.eurolite.de

Inhaltsverzeichnis/Table of contents

Deutsch

EINFÜHRUNG	3
Produktmerkmale	3
SICHERHEITSHINWEISE	4
UMWELTSCHUTZ	5
GERÄTEBESCHREIBUNG	6
INSTALLATION	7
LEUCHTMITTEL EINSETZEN/WECHSELN	7
ELEKTRISCHER ANSCHLUSS	8
BEDIENUNG	8
Schärfeeinstellung (hinterer Regler)	8
Zoomeinstellung (vorderer Regler)	8
REINIGUNG UND WARTUNG	8
TECHNISCHE DATEN	9
Zubehör	9

English

INTRODUCTION	10
Product features	10
SAFETY INSTRUCTIONS	11
PROTECTING THE ENVIRONMENT	12
DESCRIPTION OF THE DEVICE	13
INSTALLATION	14
INSTALLING/REPLACING THE ILLUMINANT	14
ELECTRICAL CONNECTION	15
OPERATION	15
Focusing (back knob)	15
Zooming (front knob)	15
CLEANING AND MAINTENANCE	15
TECHNICAL SPECIFICATIONS	16
Accessories	16

Diese Bedienungsanleitung gilt für die Artikelnummer:/ This user manual is valid for the article number:

40001961

Das neueste Update dieser Bedienungsanleitung finden Sie im Internet unter:
You can find the latest update of this user manual in the Internet under:

www.eurolite.de

BEDIENUNGSANLEITUNG

eurolite®

Profil-Spot 650W 20-40°



GEFAHR! Elektrischer Schlag durch Kurzschluss

Seien Sie besonders vorsichtig beim Umgang mit gefährlicher Netzspannung. Bei dieser Spannung können Sie einen lebensgefährlichen elektrischen Schlag erhalten. Öffnen Sie das Gerät niemals und schützen Sie es vor Feuchtigkeit und Nässe.



Lesen Sie vor der Verwendung des Geräts diese Bedienungsanleitung. Sie erhalten dadurch wichtige Hinweise für den korrekten Betrieb.

Alle Personen, die mit der Aufstellung, Inbetriebnahme, Bedienung, Wartung und Instandhaltung dieses Gerätes zu tun haben, müssen

- entsprechend qualifiziert sein
- diese Bedienungsanleitung genau beachten
- die Bedienungsanleitung als Teil des Produkts betrachten
- die Bedienungsanleitung während der Lebensdauer des Produkts behalten
- die Bedienungsanleitung an jeden nachfolgenden Besitzer oder Benutzer des Produkts weitergeben
- sich die letzte Version der Anleitung im Internet herunterladen

EINFÜHRUNG

Wir freuen uns, dass Sie sich für eines unserer Produkte entschieden haben. Wenn Sie nachfolgende Hinweise beachten, sind wir sicher, dass Sie lange Zeit Freude an Ihrem Kauf haben werden.

Produktmerkmale

Handlicher Profil Spot

- Ideal für Theater, Bühnen
- Robustes Gehäuse
- Arretiermöglichkeit am Hängebügel
- 4 Profilschieber
- Temperatugeschützter Griff
- Manuell fokussierbar von 20° bis 40°
- Manueller Zoom
- Einfacher Lampenwechsel

SICHERHEITSHINWEISE



WARNUNG!

Lesen Sie aufmerksam die Sicherheitshinweise und benutzen Sie das Produkt nur wie in dieser Anleitung beschrieben, damit es nicht versehentlich zu Verletzungen oder Schäden kommt.

Verwendungszweck

- Bei diesem Gerät handelt es sich um einen Verfolgerscheinwerfer für professionelle Beleuchtungsaufgaben im Bereich der Veranstaltungstechnik (z. B. auf Bühnen). Es ist nicht für die Raumbeleuchtung in Haushalten geeignet.
- Verwenden Sie das Produkt ausschließlich gemäß den hier gegebenen Vorgaben. Bei Schäden, die durch Nichtbeachten dieser Anleitung verursacht werden, erlischt der Gewährleistungsanspruch. Für Folgeschäden wird keine Haftung übernommen.
- Bei Sach- oder Personenschäden, die durch unsachgemäße Handhabung oder Nichtbeachten der Sicherheitshinweise verursacht werden, übernehmen wir keine Haftung und es erlischt jeder Gewährleistungsanspruch.
- Aus Sicherheitsgründen ist das eigenmächtige Umbauen oder Verändern des Geräts nicht gestattet und hat den Verlust des Gewährleistungsanspruchs zur Folge.


Gefahr durch Elektrizität

- Das Gerät ist nur zur Verwendung im Innenbereich geeignet. Benutzen Sie es nicht im Freien. Setzen Sie es niemals Regen oder Feuchtigkeit aus. Bewahren Sie es nicht in feuchten Räumen auf.
- Um Stromschläge zu vermeiden, niemals irgendeinen Teil des Produkts öffnen. Im Geräteinneren befinden sich keine vom Benutzer zu wartende Teile.
- Schließen Sie das Gerät nur an eine vorschriftsmäßig installierte Steckdose an, deren Spannung und Frequenz mit dem Typenschild des Geräts genau übereinstimmt und die über einen Fehlerstromschutzschalter (FI) abgesichert ist. Wenn der Netzstecker mit einem Schutzkontakt ausgestattet ist, muss er an eine Steckdose mit Schutzleiter angeschlossen werden. Deaktivieren Sie niemals den Schutzleiter eines Netzkabels. Nichtbeachtung kann zu Schäden am Gerät und zu Verletzungen des Benutzers führen.
- Die Steckdose muss gut zugänglich sein, damit Sie im Bedarfsfall den Netzstecker schnell ziehen können.
- Fassen Sie den Netzstecker niemals mit nassen Händen an, da die Gefahr eines Stromschlags besteht.
- Das Netzkabel darf nicht geknickt oder gequetscht werden. Halten Sie es von heißen Oberflächen und scharfen Kanten fern.
- Ziehen Sie den Netzstecker nie am Kabel aus der Steckdose, fassen Sie immer am Stecker an.
- Trennen Sie das Gerät vom Stromnetz bei längerem Nichtgebrauch, bevor Sie es reinigen und wenn Gewitter auftreten.
- Setzen Sie das Gerät keinen hohen Temperaturen, direktem Sonnenlicht, Tropf- oder Spritzwasser, starken Vibrationen sowie hohen mechanischen Beanspruchungen aus.
- Stellen Sie keine mit Flüssigkeit gefüllten Gegenstände sowie offene Brandquellen wie brennende Kerzen auf oder direkt neben dem Gerät ab.
- Sorgen Sie dafür, dass keine Gegenstände in das Gerät fallen können, insbesondere Metallteile.
- Lassen Sie Reparaturen am Gerät oder am Netzkabel nur von qualifiziertem Fachpersonal durchführen. Reparaturen müssen durchgeführt werden, wenn sichtbare Schäden am Gerät oder am Netzkabel vorhanden sind, Flüssigkeiten oder Objekte in das Gerät gelangt sind, das Gerät Regen ausgesetzt war, das Gerät heruntergefallen ist oder wenn Funktionsstörungen auftreten.
- Die Reinigung beschränkt sich auf die Oberfläche. Dabei darf keine Feuchtigkeit in Anschlussräume oder an Netzspannung führende Teile gelangen. Wischen Sie das Produkt nur mit einem fusselfreien, angefeuchteten Tuch ab. Niemals Lösungsmittel oder scharfe Reinigungsmittel verwenden.

Gefahr für Kinder und Personen mit eingeschränkter Fähigkeit

- Das Gerät ist kein Spielzeug. Halten Sie es vor Kindern und Haustieren fern. Lassen Sie Verpackungsmaterial nicht achtlos liegen. Betreiben Sie das Gerät nicht unbeaufsichtigt.
- Das Gerät darf nur von Personen benutzt werden, die über ausreichende physische, sensorische und geistige Fähigkeiten sowie über entsprechendes Wissen und Erfahrung verfügen. Andere Personen dürfen das Gerät nur benutzen, wenn sie von einer für ihre Sicherheit zuständigen Person beaufsichtigt oder angeleitet werden.

Warnung vor Verbrennung und Brand

- Der zulässige Umgebungstemperaturbereich (Ta) beträgt -5 bis +45 °C. Verwenden Sie das Gerät niemals außerhalb dieses Temperaturbereichs.
- Die Gehäusetemperatur (Tc) kann im Betrieb bis zu 220° C betragen. Vermeiden Sie den Kontakt mit Personen oder Gegenständen.
- Der Mindestabstand zur beleuchteten Fläche beträgt 1 m. Der Wert ist am Gerät über das Bildzeichen angegeben: .
- Halten Sie das Gerät vor leicht entflammaren Materialien fern. Platzieren Sie es so, dass im Betrieb eine ausreichende Luftzirkulation gewährleistet ist. Das Gerät muss einen Mindestabstand von 50 cm zu angrenzenden Flächen haben und die Lüftungsöffnungen am Gehäuse dürfen auf keinen Fall abgedeckt werden.

Warnung vor Verletzungen

- Nicht direkt in die Lichtquelle blicken. Personen mit lichtempfindlicher Epilepsie könnten epileptische Anfälle erleiden oder bewusstlos werden.
- Stellen Sie sicher, dass das Gerät fachgerecht und sicher aufgestellt oder befestigt ist und nicht herunterfallen kann. Beachten Sie bei der Installation die gesetzlichen, nationalen Sicherheitsvorschriften insbesondere die Bestimmungen der EN 60598-2-17.
- Versuchen Sie niemals, die Installation selbst vorzunehmen, wenn Sie nicht über eine ausreichende Qualifikation verfügen, sondern beauftragen Sie einen professionellen Installateur. Unsachgemäße Installationen können zu Verletzungen und/oder zur Beschädigung von Eigentum führen.
- Der Hersteller haftet nicht für Schäden, die durch unsachgemäße Installation und unzureichende Sicherheitsvorkehrungen verursacht werden.
- Bei einer Montage über Kopf ist das Gerät immer durch eine zweite Befestigung (z. B. Fangseil oder Fangnetz) zu sichern.
- Während Montage- und Wartungsarbeiten muss der Bereich unterhalb des Geräts abgesperrt sein.
- Bei gewerblicher Nutzung sind die landesspezifischen Unfallverhütungsvorschriften des Verbandes der gewerblichen Berufsgenossenschaften für elektrische Anlagen und Betriebsmittel unbedingt zu beachten.

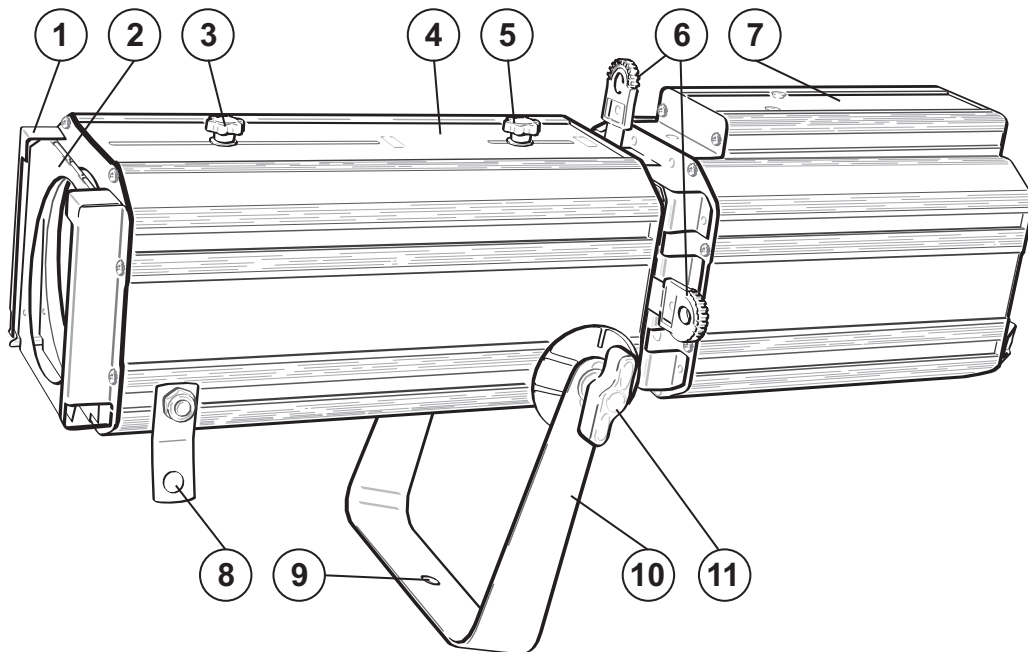
Vorsicht - Sachschäden

- Schließen Sie das Gerät niemals über einen Dimmer an die Netzspannung an.
- Lichteffekte sind generell nicht für den Dauerbetrieb konzipiert. Längere Betriebszeiten sollten immer durch Pausen unterbrochen werden, um die Lebensdauer des Geräts zu erhöhen.
- Vermeiden Sie es das Gerät in kurzen Intervallen ein- und auszuschalten. Dadurch reduziert sich die Lebensdauer des Geräts erheblich.
- Nehmen Sie das Gerät niemals gleich in Betrieb, nachdem es starken Temperaturschwankungen ausgesetzt wurde. Das dabei entstehende Kondenswasser kann unter Umständen das Gerät zerstören. Lassen Sie das Gerät ausgeschaltet auf Zimmertemperatur kommen. Warten Sie bis das Kondenswasser verdunstet ist.
- Benutzen Sie die Originalverpackung, um das Gerät bei Transport und Lagerung optimal vor Erschütterungen, Staub und Feuchtigkeit zu schützen.
- Wenn am Gerät ein Etikett mit Seriennummer angebracht ist, darf dieses nicht entfernt werden, da ansonsten der Gewährleistungsanspruch erlischt.

UMWELTSCHUTZ**Informationen zur Entsorgung**

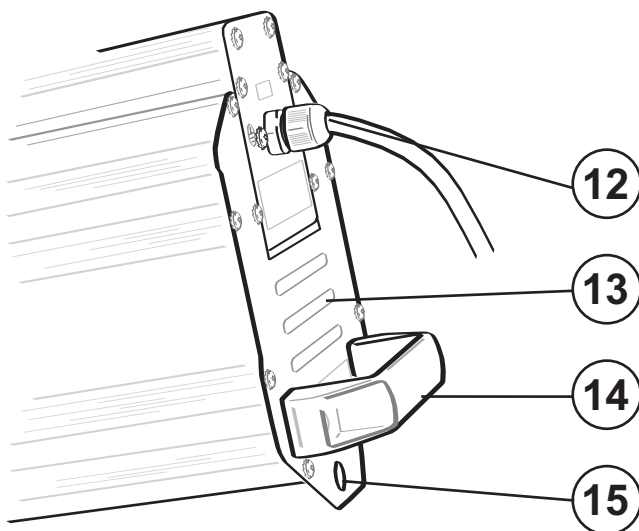
Bitte übergeben Sie das Gerät bzw. die Geräte am Ende der Nutzungsdauer zur umweltgerechten Entsorgung kostenfrei Ihrem Händler oder dem örtlichen Recyclingbetrieb. Geräte, die mit diesem Symbol gekennzeichnet sind, dürfen nicht im Hausmüll entsorgt werden. Für weitere Informationen wenden Sie sich bitte an Ihren Händler oder die zuständige örtliche Behörde. Entnehmen Sie evtl. eingelegte Batterien und entsorgen Sie diese getrennt vom Produkt.

GERÄTEBESCHREIBUNG



- 1 Befestigung für Flügelbegrenzer und Farbfilterrahmen
- 2 Farbfilterrahmen
- 3 Zoom-Regler
- 4 Gehäuse
- 5 Fokus-Regler

- 6 Profilschieber
- 7 Serviceklappe zum Lampenwechsel
- 8 Fangsicherung für Flügelbegrenzer
- 9 Montageloch
- 10 Montagebügel
- 11 Feststellschraube



- 12 Spannungsversorgungseingang
- 13 Ventilationsschlitze
- 14 Temperatugeschützter Griff
- 15 Fangsicherung

INSTALLATION



WARNUNG! Verletzungsgefahr durch Herabfallen

Über Kopf installierte Geräte können beim Herabstürzen erhebliche Verletzungen verursachen! Stellen Sie sicher, dass das Gerät sicher installiert ist und nicht herunterfallen kann. Die Montage darf nur durch eine Fachkraft erfolgen, die mit den Gefahren und den einschlägigen Vorschriften hierfür vertraut ist.

Das Gerät lässt sich über den Montagebügel auf einem Leuchten-Stativ, an einer Traverse oder einer anderen geeigneten Struktur befestigen. Die Montage darf niemals freischwiegend erfolgen.

- 1 Die tragende Struktur muss mindestens für das Zehnfache aller montierten Geräte ausgelegt sein.
- 2 Sperren Sie den Arbeitsbereich während der Montage und arbeiten Sie von einer stabilen Plattform aus.
- 3 Verwenden Sie Montagematerial, das für die Struktur geeignet ist und die Last des Geräts tragen kann. Geeignetes Montagematerial finden Sie im Abschnitt „Zubehör“.
- 4 Sichern Sie das Gerät mit einem Fangseil oder einer anderen geeigneten Einrichtung zusätzlich ab. Diese zweite Aufhängung muss auf Grundlage der aktuellsten Arbeitsschutzbestimmungen ausreichend dimensioniert und so angebracht sein, dass im Fehlerfall der Hauptaufhängung kein Teil der Installation herabfallen kann. Verwenden Sie für die Befestigung eines Fangseils das Loch an der Rückseite des Gerätes. Befestigen Sie das Sicherungsseil so, dass der Fallweg des Geräts nicht mehr als 20 cm betragen kann.
- 5 Zum Ausrichten des Geräts lösen Sie die Feststellschrauben am Montagebügel, stellen die gewünschte Neigung ein und ziehen die Feststellschrauben wieder fest an.
- 6 Nach der Montage muss das Gerät regelmäßig gewartet und überprüft werden, um mögliche Korrosion, Verformung und Lockerung zu vermeiden.

Montage auf einem Stativ

Bitte beachten Sie: Alle an einem Stativ angebrachten Geräte, Lichteffekte und Traversen müssen zusätzlich mit einer zweiten Sicherung versehen werden!

- 1 Setzen Sie einen passenden Traversenadapter oder TV-Zapfen am oberen Stativende auf und ziehen Sie ihn mit der Feststellschraube fest.
- 2 Befestigen Sie den Montagebügel des Profil-Spots auf dem TV-Zapfen und ziehen Sie die Feststellschraube des Zapfens fest.
- 3 Die Traglast darf den angegebenen Wert des Stativs nicht überschreiten. Für weitere Informationen, schlagen Sie bitte in der geeigneten Bedienungsanleitung nach.
- 4 Zum Ausrichten des Geräts lösen Sie die Feststellschrauben am Hängebügel, stellen die gewünschte Neigung ein und ziehen die Feststellschrauben wieder fest an.
- 5 Nach der Montage muss das Gerät regelmäßig gewartet und überprüft werden, um mögliche Korrosion, Verformung und Lockerung zu vermeiden.

LEUCHTMITTEL EINSETZEN/WECHSELN



GEFAHR! Elektrischer Schlag durch hohe Spannungen

Im Inneren des Geräts befinden sich Teile, die unter hoher elektrischer Spannung stehen. Trennen Sie das Gerät vor dem Einsetzen oder Herausnehmen eines Leuchtmittels unbedingt von der Stromversorgung!



WARNUNG! Verbrennungsgefahr an der Geräteoberfläche und bei unsachgemäßem Umgang mit dem Leuchtmittel

Das Gerät und das Leuchtmittel werden im Betrieb sehr heiß. Lassen Sie das Gerät vor einem Austausch des Leuchtmittels für mindestens 5 Minuten abkühlen.

Das Scheinwerfergehäuse wird ohne Leuchtmittel geliefert. Die passenden Lampentypen sind im Abschnitt „Zubehör“ angegeben. Setzen Sie keine Leuchtmittel mit einer höheren Leistungsangabe ein. Leuchtmittel mit einer höheren Leistung entwickeln höhere Temperaturen, für die das Gerät nicht ausgelegt ist. Bei Zuwiderhandlungen erlischt die Gewährleistung. Beachten Sie die Sicherheitshinweise des Leuchtmittelherstellers.

- 1 Lösen Sie die Befestigungsschrauben der Serviceklappe an der Gehäuseunterseite.
- 2 Klappen Sie die Serviceklappe auf.
- 3 Wird eine defekte Lampe ausgetauscht, entfernen Sie zunächst die defekte Lampe.
- 4 Stecken Sie die neue 230V/650W GY-9,5 Lampe vorsichtig in den Sockel ein.
- 5 Schließen Sie die Serviceklappe wieder und ziehen Sie die Schrauben fest.

ELEKTRISCHER ANSCHLUSS



GEFAHR! Elektrischer Schlag durch hohe Spannungen

Der Anschluss des Scheinwerfers an das 230-V-Netz darf nur durch qualifiziertes Fachpersonal erfolgen. Bei unsachgemäßem Vorgehen besteht die Gefahr eines elektrischen Schlages!

Das Gerät wird mit vormontiertem Kabelsatz geliefert. Für den elektrischen Anschluss muss ein Schutzkontakt-Stecker (Abschnitt Zubehör) an die Netzleitung angebracht werden. Mit dem Anschluss ans Netz ist das Gerät eingeschaltet. Für besseren Bedienkomfort verwenden Sie eine schaltbare Steckdose. Zum Ausschalten ziehen Sie den Netzstecker aus der Steckdose.

BEDIENUNG

Wenn Sie das Gerät an die Spannungsversorgung angeschlossen haben, nimmt der Profil Spot 650W 20-40° den Betrieb auf.

Schärfeeinstellung (hinterer Regler)

Schritt 1: Lösen Sie den Fokus-Regler der sich auf der Geräteunterseite befindet.

Schritt 2: Stellen Sie den Fokus durch Ziehen oder Schieben des hinteren Linsengehäuses ein.

Schritt 3: Ziehen Sie den Fokus-Regler wieder fest.

Zoomeinstellung (vorderer Regler)

Schritt 1: Lösen Sie den Zoom-Regler der sich auf der Geräteunterseite befindet.

Schritt 2: Stellen Sie den Zoom durch Ziehen oder Schieben des vorderen Linsengehäuses ein.

Schritt 3: Ziehen Sie den Zoom-Regler wieder fest.

REINIGUNG UND WARTUNG



GEFAHR! Elektrischer Schlag durch hohe Spannungen

Im Inneren des Geräts befinden sich Teile, die unter hoher elektrischer Spannung stehen. Trennen Sie das Gerät vollständig vom Stromnetz, bevor Sie Abdeckungen öffnen oder entfernen. Berühren Sie die Kontakte des Netzsteckers niemals gleich nach dem Abstecken. Schließen Sie das Gerät erst wieder an, wenn die Abdeckungen wieder vollständig angebracht und fest verschlossen sind. Betreiben Sie das Gerät nie ohne Schutzscheibe oder mit beschädigter Schutzscheibe.



WARNUNG! Verbrennungsgefahr an der Geräteoberfläche und im Geräteinneren

Das Gerät wird im Betrieb sehr heiß, sowohl an der Oberfläche als auch im Inneren. Warten Sie nach dem Abschalten des Geräts mindestens 5 Minuten, bevor Sie mit den Wartungsarbeiten beginnen.

Das Gerät sollte äußerlich in regelmäßigen Abständen von Verunreinigungen wie Staub usw. gereinigt werden.

- 1 Trennen Sie das Gerät vom Netz und lassen Sie es abkühlen, bevor Sie mit der Reinigung beginnen.
- 2 Reinigen Sie die Oberflächen mit einem fusselfreien, angefeuchteten Tuch. Verwenden Sie auf keinen Fall Alkohol oder irgendwelche Lösungsmittel, da sonst die Gehäuseoberflächen beschädigt werden könnten. Vermeiden Sie unbedingt das Eindringen von Nässe oder Feuchtigkeit in das Gerät.
- 3 Das Gerät muss trocken sein, bevor Sie es wieder einschalten.

Im Geräteinneren befinden sich außer der Lampe keine zu wartenden Teile. Öffnen Sie das Gehäuse nicht. Unternehmen Sie keine Reparaturversuche, da dies ein Sicherheitsrisiko darstellt. Wartungs- und Servicearbeiten sind ausschließlich dem autorisierten Fachhandel vorbehalten. Sollten einmal Ersatzteile benötigt werden, verwenden Sie bitte nur Originalersatzteile. Sollten Sie noch weitere Fragen haben, wenden Sie sich bitte an Ihren Fachhändler.

TECHNISCHE DATEN

Spannungsversorgung:	230 V AC, 50 Hz
Gesamtanschlusswert:	650 W
Schutzart:	IP20
Stromanschluss:	Festes Anschlusskabel mit offenen Kabelenden
Farberzeugung:	Über Farbfilter-Rahmen (optional)
Lüfter:	Ohne, da konvektionsgekühlt
Abstrahlwinkel:	20 - 40°
Gehäusefarbe:	Schwarz
Länge:	69 cm
Breite:	35 cm
Höhe:	25 cm
Gewicht:	9,65 kg

Zubehör

PC ELECTRIC Schutzkontakt Stecker Gummi schwarz	Best.-Nr. 30236210
BALS Schutzkontakt Stecker schlagfest schwarz MK2	Best.-Nr. 30236216
OMNILUX 230V/650W GY-9,5 100h 3100K	Best.-Nr. 88385005
EUROLITE Flügelbegrenzer für Profil-Spot 650W	Best.-Nr. 40001963
EUROLITE Filterrahmen Profil-Spot 650W	Best.-Nr. 40001962
EUROLITE Blendenschieberset Profil-Spot 650W 4x	Best.-Nr. 40001964
EUROLITE STV-20 Verfolger-Stativ	Best.-Nr. 59007120
EUROLITE TPC-10 Klammer, silber	Best.-Nr. 59006856
EUROLITE Sicherungsseil A 4x1000mm bis 15kg silber	Best.-Nr. 58010320

Technische Änderungen ohne vorherige Ankündigung und Irrtum vorbehalten. © 19.12.2019

USER MANUAL

eurolite[®]

Profile Spot 650W 20-40°



DANGER! Electric shock caused by short-circuit

Be careful with your operations. With a dangerous voltage you can suffer a dangerous electric shock when touching the wires. Never open the housing. Keep the device away from rain and moisture.



Please read these instructions carefully before using the product. They contain important information for the correct use of the product.

Every person involved with the installation, operation and maintenance of this device has to

- be qualified
- follow the instructions of this manual
- consider this manual to be part of the total product
- keep this manual for the entire service life of the product
- pass this manual on to every further owner or user of the product
- download the latest version of the user manual from the Internet

INTRODUCTION

Thank you for having chosen one of our products. If you follow the instructions given in this manual, we are sure that you will enjoy this device for a long period of time.

Product features

Easy-to-handle Profile Spot

- Ideal for theatres, stages
- Robust housing
- Locking possibility at the mounting bracket
- Shutter blades
- Temperature-protected handle
- Focus manually adjustable from 20° to 40°
- Manually adjustable zoom
- Easy lamp replacement

SAFETY INSTRUCTIONS

**WARNING!**

Please read the safety warnings carefully and only use the product as described in this manual to avoid accidental injury or damage.

Intended use

- This device is a follow spot for professional lighting effects in the field of event technology, e.g. on stage. It is not suitable for household lighting.
- Only use the device according to the instructions given herein. Damages due to failure to follow these operating instructions will void the warranty! We do not assume any liability for any resulting damage.
- We do not assume any liability for material and personal damage caused by improper use or non-compliance with the safety instructions. In such cases, the warranty will be null and void.
- Unauthorized rebuilds or modifications of the device are not permitted for reasons of safety and render the warranty invalid.

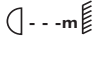
Danger due to electricity

- The device is suitable for indoor use only. Do not use it outdoors. Never expose it to rain or moisture. Do not store it in rooms exposed to moisture.
- To reduce the risk of electric shock, do not open any part of the device. There are no serviceable parts inside the device.
- Only connect the device to a properly installed mains outlet. The outlet must be protected by residual current breaker (RCD). The voltage and frequency must exactly be the same as stated on the device. If the mains cable is equipped with an earthing contact, then it must be connected to an outlet with a protective ground. Never deactivate the protective ground of a mains cable. Failure to do so could possibly injure the user.
- The mains outlet must be easily accessible so that you can unplug the device quickly if need be.
- Never touch the mains plug with wet or damp hands. There is the risk of potentially fatal electric shock.
- The mains cable must not be bent or squeezed. Keep it away from hot surfaces or sharp edges.
- Never pull the mains cable to disconnect the mains plug from the mains outlet, always seize the plug.
- Unplug the device during lightning storms, when unused for long periods of time or before cleaning.
- Do not expose the device to any high temperatures, direct sunlight, dripping or splashing water, strong vibrations or heavy mechanical stress.
- Do not place any objects filled with liquids on the device.
- Do not place any open sources of fire, such as burning candles, on or directly next to the device.
- Make sure that objects cannot fall into the device, in particular metal parts.
- Only have repairs to the device or its mains cable carried out by qualified service personnel. Repairs are required when the device or the mains cable is visibly damaged, liquid has been spilled or objects have fallen into the device; when the device has been exposed to rain or moisture, has been dropped or malfunctions occur.
- Cleaning of the device is limited to the surface. Make sure that moisture does not come into contact with any areas of the terminal connections or mains voltage control parts. Only wipe off the product with a soft lint-free and moistened cloth. Never use solvents or aggressive detergents.

Danger to children and people with restricted abilities

- This product is not a toy. Keep it out of the reach of children and pets. Do not leave packaging material lying around carelessly. Never leave this device running unattended.
- This device may be used only by persons with sufficient physical, sensorial, and intellectual abilities and having corresponding knowledge and experience. Other persons may use this device only if they are supervised or instructed by a person who is responsible for their safety.

Warning – risk of burns and fire

- The admissible ambient temperature range (Ta) is -5 to +45°C. Do not operate the device outside of this temperature range.
- The housing temperature (Tc) can be up to 220° C during use. Avoid contact by persons and materials.
- Do not illuminate surfaces within 1 m of the device. This value is indicated on the device by the  symbol.
- Do not use the device near highly flammable materials. Always place the device at a location where sufficient air circulation is ensured. Leave 50 cm of free space around the device. Never cover the air vents of the housing.

Warning – risk of injuries

- Do not look directly at the light source. Persons with light-sensitive epilepsy may suffer from epileptic seizures or fall unconscious.
- Make sure that the product is set up or installed safely and expertly and prevented from falling down. Comply with the standards and rules that apply in your country, in particular EN 60598-2-17.
- If you lack the qualification, do not attempt the installation yourself, but instead use a professional installer. Improper installation can result in bodily injury and or damage to property.
- The manufacturer cannot be made liable for damages caused by incorrect installations or insufficient safety precautions.
- For overhead use, always secure the device with a secondary safety attachment such as a safety bond or safety net.
- Make sure that the area below the installation place is blocked when rigging, derigging or servicing the device.
- For commercial use the country-specific accident prevention regulations of the government safety organization for electrical facilities must be complied with at all times.

Caution – material damage

- This device must not be connected to the mains voltage by means of a dimmer.
- Lighting effects are not designed for permanent operation. Consistent operation breaks will ensure that the device will serve you for a long time without defects.
- Never switch the device on and off in short intervals. This will considerably reduce the service life of the device.
- If the device has been exposed to drastic temperature fluctuation, do not switch it on immediately. The resulting condensation may destroy the device. Allow the device to reach room temperature before connecting it. Wait until the condensation has evaporated.
- Please use the original packaging to protect the device against vibration, dust and moisture during transportation or storage.
- If a serial number label is affixed to the device, do not remove the label as this would make the warranty void.

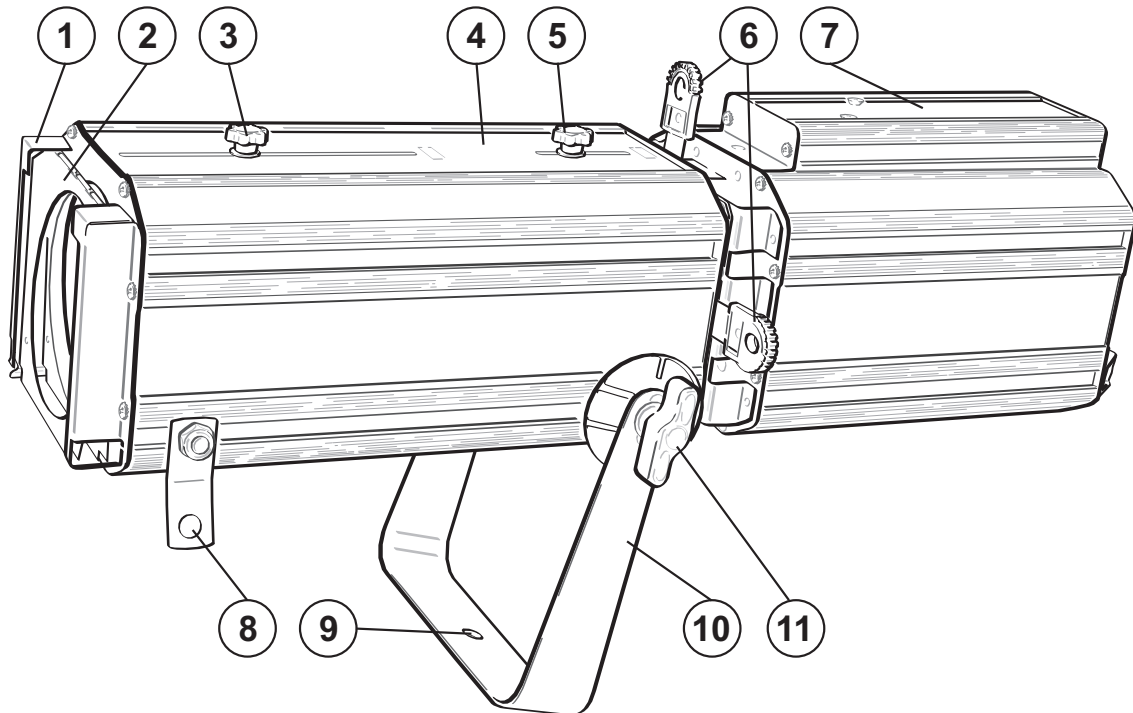
PROTECTING THE ENVIRONMENT



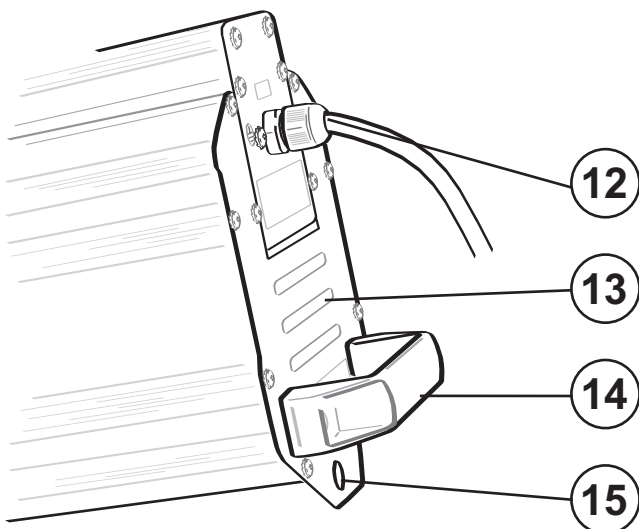
Disposal of old equipment

When to be definitively put out of operation, take the product to your dealer or a local recycling plant for a disposal which is not harmful to the environment. Devices marked with this symbol must not be disposed of as household waste. Contact your retailer or local authorities for more information. Remove any inserted batteries and dispose of them separately from the product.

DESCRIPTION OF THE DEVICE



- | | | | |
|---|--|----|----------------------------------|
| 1 | Fixation for barn doors and color filter frame | 6 | Shutter blades |
| 2 | Color filter frame | 7 | Service lid for lamp replacement |
| 3 | Zoom knob | 8 | Safety rope hole for barn doors |
| 4 | Housing | 9 | Mounting hole |
| 5 | Focus knob | 10 | Mounting bracket |
| | | 11 | Fixation screw |



- | | |
|----|------------------------------|
| 12 | Power input |
| 13 | Ventilation slots |
| 14 | Temperature-protected handle |
| 15 | Safety rope hole |

INSTALLATION



WARNING! Risk of injury caused by falling objects

Devices in overhead installations may cause severe injuries when crashing down. Make sure that the device is installed securely and cannot fall down. The installation must be carried out by a specialist who is familiar with the hazards and the relevant regulations.

The device may be placed via the mounting bracket on a lighting stand or fastened to a truss or similar rigging structure. The device must never be fixed swinging freely in the room.

- 1 The rigging structure must support at least 10 times the weight of all fixtures to be installed on it.
- 2 Block access below the work area and work from a stable platform when installing the device.
- 3 Use rigging hardware that is compatible with the structure and capable of bearing the weight of the device. Please refer to the "Accessories" section for a list of suitable rigging hardware.
- 4 Secure the device with a safety bond or other secondary attachment. This secondary safety attachment must be sufficiently dimensioned in accordance with the latest industrial safety regulations and constructed in a way that no part of the installation can fall down if the main attachment fails. Use the hole on the rear of the device for fixation of the safety rope. Fasten the safety rope in such a way that, in the event of a fall, the maximum drop distance of the device will not exceed 20 cm
- 5 To align the device, release the fixation screws at the mounting bracket, adjust the desired inclination angle and tighten the fixation screws.
- 6 After installation, the device requires inspections periodically to prevent the possibility of corrosion, deformation and looseness.

Installation on a lighting stand

Please note: All devices, lighting effects and crossbeams attached on a stand must be secured with a secondary attachment!

- 1 Attach an appropriate adapter or TV-adapter to the top end of the stand and fasten it with the fixation screw.
- 2 Attach the mounting bracket of the theater spot onto the TV-adapter and tighten the fixation screw.
- 3 The given carrying capacity of the stand must not be exceeded. Please consult the appropriate user manual for further information.
- 4 To align the device, release the fixation screws at the mounting bracket, adjust the desired inclination angle and tighten the fixation screws.
- 5 After installation, the device requires inspections periodically to prevent the possibility of corrosion, deformation and looseness.

INSTALLING/REPLACING THE ILLUMINANT



DANGER! Electric shock caused by high voltages

Within the device there are areas where high voltages may be present. Always disconnect the device from the mains socket prior to installing or replacing a lamp.



WARNING! Risk of burns at the surface and in case of inappropriate handling of the illuminant

The device and the illuminant become very hot during operation. Let the device cool down for at least 5 minutes before replacing the illuminant.

The device is supplied without illuminant. The matching illuminant types are indicated in the "Accessories" section. Do not install illuminants with a higher wattage! Illuminants with a higher wattage generate temperatures the device was not designed for. Damages caused by non-observance are not subject to warranty. Observe the safety instructions of the illuminant manufacturer.

- 1 Unscrew the fixation screws of the service lid on the bottom of the housing.
- 2 Open the service lid.
- 3 If replacing the lamp, remove the old lamp from the socket.
- 4 Insert the new 230V/650W GY-9.5 lamp into the lamp-socket.
- 5 Close the service lid and tighten the screws.

ELECTRICAL CONNECTION



DANGER! Electric shock caused by high voltages

The connection of the spotlight to the 230 V mains must only be made by qualified, specialized personnel. Inexpert handling of the unit may cause an electric shock hazard.

The device is supplied with a prefitted cable set. For the electrical connection, a power plug, ("Accessories" section), must be installed. Once the device is connected to the mains, it is switched on. For a more convenient operation, use a mains outlet which is switchable. To switch off the device, disconnect the power plug.

OPERATION

After you connected the effect to the mains, the Profile Spot 650W 20-40° starts running.

Focusing (back knob)

- Step 1:** Loosen the focus knob on the underside of the device, toward the back.
- Step 2:** Adjust the focus by sliding the back lens-housing forward or backward.
- Step 3:** Tighten the focus knob.

Zooming (front knob)

- Step 1:** Loosen the zoom knob on the underside of the device, toward the front.
- Step 2:** Adjust the zoom by sliding the front lens-housing forward or backward.
- Step 3:** Tighten the zoom knob.

CLEANING AND MAINTENANCE



DANGER! Electric shock caused by high voltages

Within the device there are areas where high voltages may be present. Completely disconnect the device from the power supply before you open or remove covers. Never touch the plug's contact pins shortly after unplugging it. Mount all covers and attach them firmly before connecting the device again. Never operate the device without protective screen or with a damaged protective screen.



WARNING! Risk of burns at the surface and inside of the device

The surface and the inner parts of the device can become very hot during operation. After switching off the device wait for at least 5 minutes before you start any maintenance activities.

The outside of the device should be cleaned periodically to remove contaminants such as dust etc.

- 1 Disconnect the device from power and allow it to cool before cleaning.
- 2 Clean the surface with a soft lint-free and moistened cloth. Never use alcohol or solvents as these may damage the surface. Make sure that no liquids can enter the device.
- 3 The device must be dry before reapplying power.

There are no serviceable parts inside the device except for the lamp. Do not open the housing. Do not try to repair the device by yourself as this may result in damage. Maintenance and service operations are only to be carried out by authorized dealers. Should you need any spare parts, please use genuine parts. Should you have further questions, please contact your dealer.

TECHNICAL SPECIFICATIONS

Power supply:	230 V AC, 50 Hz
Power consumption:	650 W
IP classification:	IP20
Power connection:	Fixed supply cord with open wires
Color generation:	Via color filter frame (optional)
Cooling fan:	No, cooling by convection
Beam angle:	20 - 40°
Housing color:	Black
Length:	69 cm
Width:	35 cm
Height:	25 cm
Weight:	9.65 kg

All information is subject to change without prior notice. © 19.12.2019

Accessories

PC ELECTRIC Safety Plug Rubber bk	No. 30236210
BALS Safety Plug durable bk MK2	No. 30236216
OMNILUX 230V/650W GY-9.5 100h 3100K	No. 88385005
EUROLITE Barndoors for Profile-Spot 650W	No. 40001963
EUROLITE Filter Frame Profile Spot 650W	No. 40001962
EUROLITE Four-way blade Profile-Spot 650W 4x	No. 40001964
EUROLITE STV-20 Follow Spot Stand	No. 59007120
EUROLITE TPC-10 Coupler, silver	No. 59006856
EUROLITE Safety Bond A 4x1000mm up to 15kg silver	No. 58010320

eurolite®

Eurolite is a brand of Steinigke Showtechnik GmbH | Andreas-Bauer-Str. 5 | 97297 Waldbüttelbrunn Germany
D00047599 Version 1.1 Publ. 19/12/2019

