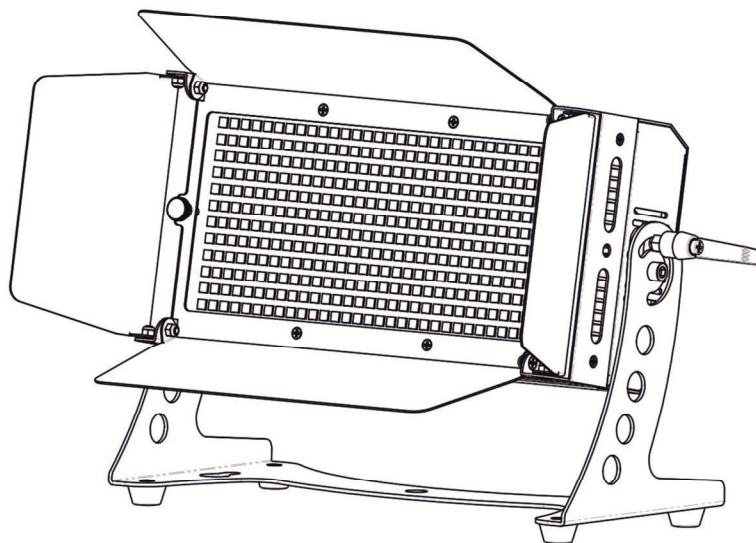


eurolite® LED PLL-384 RGB/WW Panel

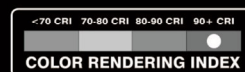


Bedienungsanleitung User Manual

eurolite®

LED PLL-384 RGB/WW Panel

DMX-steuerbare Flächenleuchte mit RGB/WW-Farbmischung, QuickDMX-Buchse, Frostfilter und Flügelbegrenzer
DMX-controlled surface light with RGB/WW color mixing, QuickDMX port, frost filter and barn doors



No. 40001893

www.eurolite.de

Inhaltsverzeichnis / Table of contents

Deutsch

EINFÜHRUNG	4
<i>Produktmerkmale</i>	5
SICHERHEITSHINWEISE	6
GERÄTEBESCHREIBUNG	8
INSTALLATION	9
ANSCHLÜSSE	10
<i>DMX512-Ansteuerung</i>	10
<i>Drahtlose DMX-Übertragung mit QuickDMX</i>	10
<i>Anschluss ans Netz</i>	11
<i>Stromversorgung von weiteren Geräten</i>	11
BEDIENUNG	12
<i>Menüstruktur</i>	12
<i>Standalone-Betrieb</i>	14
<i>Master/Slave-Betrieb mit mehreren Geräten</i>	14
<i>DMX-Betrieb</i>	14
<i>DMX-Protokoll</i>	15
REINIGUNG UND WARTUNG	17
UMWELTSCHUTZ	17
TECHNISCHE DATEN	18
<i>Zubehör</i>	19

English

INTRODUCTION	20
<i>Product features</i>	21
SAFETY INSTRUCTIONS	22
DESCRIPTION OF THE DEVICE	24
INSTALLATION	25
CONNECTIONS	26
<i>DMX512 control</i>	26
<i>Wireless DMX transmission with QuickDMX</i>	26
<i>Connection to the mains</i>	27
<i>Power supply of further devices</i>	27
OPERATION	28
<i>Menu structure</i>	28
<i>Stand-alone mode</i>	30
<i>Interconnecting several devices (master/slave operation)</i>	30
<i>DMX operation</i>	30
<i>DMX Protocol</i>	31
CLEANING AND MAINTENANCE	33
PROTECTING THE ENVIRONMENT	33
TECHNICAL SPECIFICATIONS	34
<i>Accessories</i>	35

Diese Bedienungsanleitung gilt für die Artikelnummer / This user manual is valid for the article number:

40001893

Das neueste Update dieser Bedienungsanleitung finden Sie im Internet unter:

You can find the latest update of this user manual on the Internet under:

www.eurolite.de

BEDIENUNGSANLEITUNG

eurolite[®]

LED PLL-384 RGB/WW Panel



GEFAHR! Elektrischer Schlag durch Kurzschluss

Seien Sie besonders vorsichtig beim Umgang mit gefährlicher Netzspannung. Bei dieser Spannung können Sie einen lebensgefährlichen elektrischen Schlag erhalten. Öffnen Sie das Gerät niemals und schützen Sie es vor Feuchtigkeit und Nässe.



Lesen Sie vor der Verwendung des Geräts diese Bedienungsanleitung. Sie erhalten dadurch wichtige Hinweise für den korrekten Betrieb.

Alle Personen, die mit der Aufstellung, Inbetriebnahme, Bedienung, Wartung und Instandhaltung dieses Gerätes zu tun haben, müssen

- entsprechend qualifiziert sein
- diese Bedienungsanleitung genau beachten
- die Bedienungsanleitung als Teil des Produkts betrachten
- die Bedienungsanleitung während der Lebensdauer des Produkts behalten
- die Bedienungsanleitung an jeden nachfolgenden Besitzer oder Benutzer des Produkts weitergeben
- sich die letzte Version der Anleitung im Internet herunterladen

EINFÜHRUNG

Wir freuen uns, dass Sie sich für eines unserer Produkte entschieden haben. Wenn Sie nachfolgende Hinweise beachten, sind wir sicher, dass Sie lange Zeit Freude an Ihrem Kauf haben werden.

Produktmerkmale

DMX-steuerbare Flächenleuchte mit RGB/WW-Farbmischung, QuickDMX-Buchse, Frostfilter und Flügelbegrenzer

- Zusätzlicher Frostfilter für ein homogenes und weiches Licht
- Perfekter Blend- und Transportschutz durch 4 Torblenden
- Elektronischer Dimmer
- Weißabgleich einstellbar
- Dimmgeschwindigkeit (Sprungantwort) einstellbar
- Farbwechsel und Farbüberblendung
- Stufenlose Farbmischung
- Dimmer und Strobe-Effekt
- Netzeingang und Netzausgang zum einfachen Zusammenschalten von bis zu 8 Geräten
- 240 leistungsstarke LEDs 1,5 W SMD 5054 R/G/B (homogene Farbmischung)
- 144 leistungsstarke LEDs 1 W SMD 5054 Warmweiß (WW)
- Integrierte Showprogramme
- Direkte Farbwahl für 15 Farben
- Im 3; 4; 6; 8; 11 CH DMX-Modus bedienbar
- Die Gerätekühlung erfolgt über Lüfter temperaturgeregelt
- Ansteuerbar über Stand-alone; DMX; Master/Slave Funktion; Schnellwahlpotentiometer für Helligkeit und Farbvoreinstellung; QuickDMX über USB (optional); W-DMX by Wireless Solution über USB (optional); CRMX by LumenRadio über USB (optional)
- Bereits vorprogrammiert bei Light' J; Light Captain
- Flimmerfrei
- Mit einem Abstrahlwinkel von 120°
- Sehr hoher Farbwiedergabeindex (CRI)
- Mit Montagebügel
- LCD Display

Lieferumfang

- 1 x Gerät, 1 x Bedienungsanleitung, 1 x Netzkabel/Stromkabel, 1 x Diffusorscheibe, 2 x Rändelschraube

SICHERHEITSHINWEISE

**WARNUNG!**

Lesen Sie aufmerksam die Sicherheitshinweise und benutzen Sie das Produkt nur wie in dieser Anleitung beschrieben, damit es nicht versehentlich zu Verletzungen oder Schäden kommt.

Verwendungszweck

- Bei diesem Gerät handelt es sich um eine LED-Flächenleuchte, mit der sich dekorative Lichteffekte erzeugen lassen. Das Gerät ist für professionelle Anwendungen im Bereich der Veranstaltungstechnik vorgesehen (z. B. auf Bühnen). Es ist nicht für die Raumbeleuchtung in Haushalten geeignet.
- Verwenden Sie das Produkt ausschließlich gemäß den hier gegebenen Vorgaben. Bei Schäden, die durch Nichtbeachten dieser Anleitung verursacht werden, erlischt der Gewährleistungsanspruch. Für Folgeschäden wird keine Haftung übernommen.
- Bei Sach- oder Personenschäden, die durch unsachgemäße Handhabung oder Nichtbeachten der Sicherheitshinweise verursacht werden, übernehmen wir keine Haftung und es erlischt jeder Gewährleistungsanspruch.
- Aus Sicherheitsgründen ist das eigenmächtige Umbauen oder Verändern des Geräts nicht gestattet und hat den Verlust des Gewährleistungsanspruchs zur Folge.

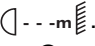
Gefahr durch Elektrizität

- Das Gerät ist nur zur Verwendung im Innenbereich geeignet. Benutzen Sie es nicht im Freien. Setzen Sie es niemals Regen oder Feuchtigkeit aus. Bewahren Sie es nicht in feuchten Räumen auf.
- Um Stromschläge zu vermeiden, niemals irgendeinen Teil des Produkts öffnen. Im Geräteinneren befinden sich keine vom Benutzer zu wartende Teile.
- Schließen Sie das Gerät nur an eine vorschriftsmäßig installierte Steckdose an, deren Spannung und Frequenz mit dem Typenschild des Geräts genau übereinstimmt und die über einen Fehlerstromschutzschalter (FI) abgesichert ist. Wenn der Netzstecker mit einem Schutzkontakt ausgestattet ist, muss er an eine Steckdose mit Schutzleiter angeschlossen werden. Deaktivieren Sie niemals den Schutzleiter eines Netzkabels. Nichtbeachtung kann zu Verletzungen des Benutzers führen.
- Die Steckdose muss gut zugänglich sein, damit Sie im Bedarfsfall den Netzstecker schnell ziehen können.
- Fassen Sie den Netzstecker niemals mit nassen Händen an, da die Gefahr eines Stromschlags besteht.
- Das Netzkabel darf nicht geknickt oder gequetscht werden. Halten Sie es von heißen Oberflächen und scharfen Kanten fern.
- Ziehen Sie den Netzstecker nie am Kabel aus der Steckdose, fassen Sie immer am Stecker an.
- Trennen Sie das Gerät vom Stromnetz bei längerem Nichtgebrauch, bevor Sie es reinigen und wenn Gewitter auftreten.
- Setzen Sie das Gerät keinen hohen Temperaturen, direktem Sonnenlicht, Tropf- oder Spritzwasser, starken Vibrationen sowie hohen mechanischen Beanspruchungen aus.
- Stellen Sie keine mit Flüssigkeit gefüllten Gegenstände sowie offene Brandquellen wie brennende Kerzen auf oder direkt neben dem Gerät ab.
- Sorgen Sie dafür, dass keine Gegenstände in das Gerät fallen können, insbesondere Metallteile.
- Lassen Sie Reparaturen am Gerät oder am Netzkabel nur von qualifiziertem Fachpersonal durchführen. Reparaturen müssen durchgeführt werden, wenn sichtbare Schäden am Gerät oder am Netzkabel vorhanden sind, Flüssigkeiten oder Objekte in das Gerät gelangt sind, das Gerät Regen ausgesetzt war, das Gerät heruntergefallen ist oder wenn Funktionsstörungen auftreten.
- Die Reinigung beschränkt sich auf die Oberfläche. Dabei darf keine Feuchtigkeit in Anschlussräume oder an Netzspannung führende Teile gelangen. Wischen Sie das Produkt nur mit einem fusselfreien, angefeuchteten Tuch ab. Niemals Lösungsmittel oder scharfe Reinigungsmittel verwenden.

Gefahr für Kinder und Personen mit eingeschränkter Fähigkeit

- Das Gerät ist kein Spielzeug. Halten Sie es vor Kindern und Haustieren fern. Lassen Sie Verpackungsmaterial nicht achtlos liegen. Betreiben Sie das Gerät nicht unbeaufsichtigt.
- Das Gerät darf nur von Personen benutzt werden, die über ausreichende physische, sensorische und geistige Fähigkeiten sowie über entsprechendes Wissen und Erfahrung verfügen. Andere Personen dürfen das Gerät nur benutzen, wenn sie von einer für ihre Sicherheit zuständigen Person beaufsichtigt oder angeleitet werden.

Warnung vor Verbrennung und Brand

- Der zulässige Umgebungstemperaturbereich (Ta) beträgt -5 bis +45 °C. Verwenden Sie das Gerät niemals außerhalb dieses Temperaturbereichs.
- Die Gehäusetemperatur (Tc) kann im Betrieb bis zu 85 °C betragen. Vermeiden Sie den Kontakt mit Personen oder Gegenständen.
- Der Mindestabstand zur beleuchteten Fläche beträgt 10 cm. Der Wert ist am Gerät über das Bildzeichen angegeben: .
- Halten Sie das Gerät vor leicht entflammaren Materialien fern. Platzieren Sie es so, dass im Betrieb eine ausreichende Luftzirkulation gewährleistet ist. Das Gerät muss einen Mindestabstand von 50 cm zu angrenzenden Flächen haben und die Lüftungsöffnungen am Gehäuse dürfen auf keinen Fall abgedeckt werden.

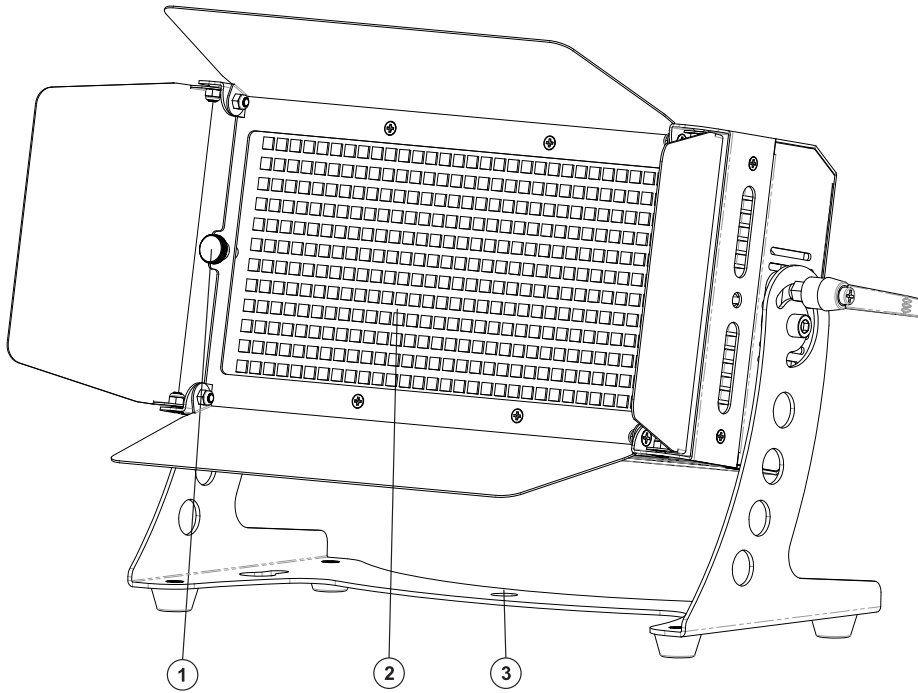
Warnung vor Verletzungen

- Nicht direkt in die Lichtquelle blicken. Personen mit lichtempfindlicher Epilepsie könnten epileptische Anfälle erleiden oder bewusstlos werden.
- Stellen Sie sicher, dass das Gerät fachgerecht und sicher aufgestellt oder befestigt ist und nicht herunterfallen kann. Beachten Sie bei der Installation die gesetzlichen, nationalen Sicherheitsvorschriften insbesondere die Bestimmungen der EN 60598-2-17.
- Versuchen Sie niemals, die Installation selbst vorzunehmen, wenn Sie nicht über eine ausreichende Qualifikation verfügen, sondern beauftragen Sie einen professionellen Installateur. Unsachgemäße Installationen können zu Verletzungen und/oder zur Beschädigung von Eigentum führen.
- Der Hersteller haftet nicht für Schäden, die durch unsachgemäße Installation und unzureichende Sicherheitsvorkehrungen verursacht werden.
- Bei einer Montage über Kopf ist das Gerät immer durch eine zweite Befestigung (z. B. Fangseil oder Fangnetz) zu sichern.
- Während Montage- und Wartungsarbeiten muss der Bereich unterhalb des Geräts abgesperrt sein.
- Bei gewerblicher Nutzung sind die landesspezifischen Unfallverhütungsvorschriften des Verbandes der gewerblichen Berufsgenossenschaften für elektrische Anlagen und Betriebsmittel unbedingt zu beachten.

Vorsicht - Sachschäden

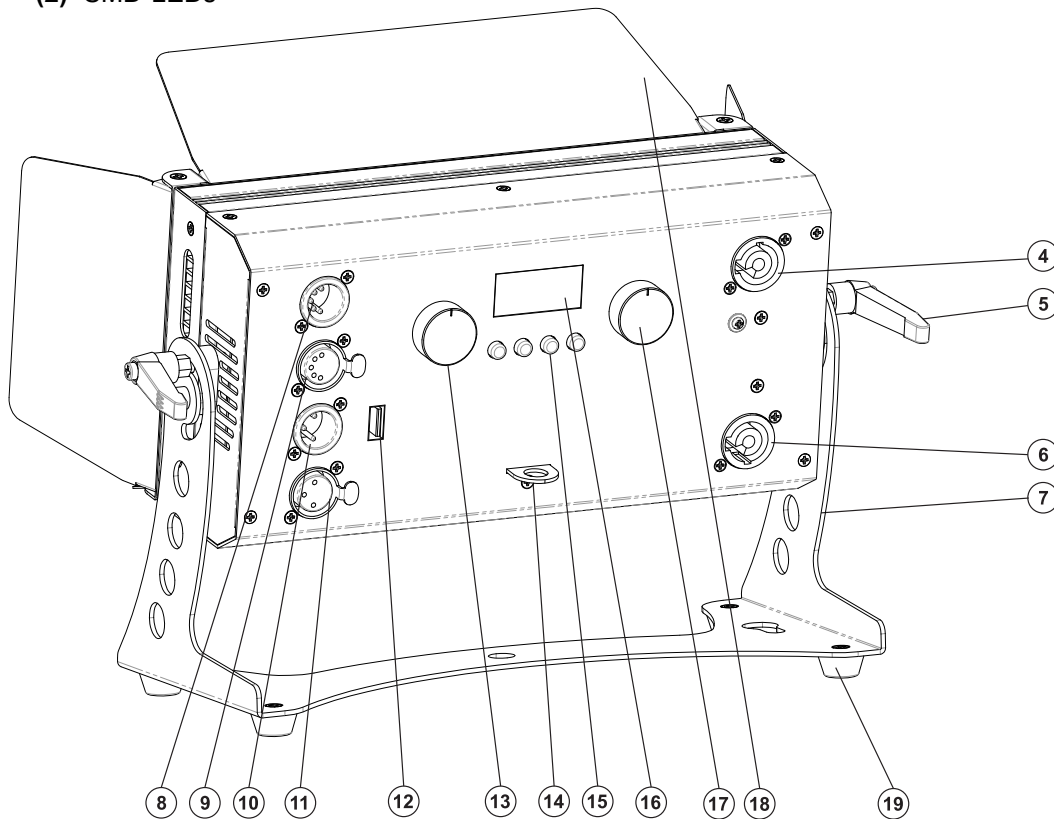
- Schließen Sie das Gerät niemals über einen Dimmer an die Netzspannung an.
- Lichteffekte sind generell nicht für den Dauerbetrieb konzipiert. Längere Betriebszeiten sollten immer durch Pausen unterbrochen werden, um die Lebensdauer des Geräts zu erhöhen.
- Vermeiden Sie es das Gerät in kurzen Intervallen ein- und auszuschalten. Dadurch reduziert sich die Lebensdauer des Geräts erheblich.
- Nehmen Sie das Gerät niemals gleich in Betrieb, nachdem es starken Temperaturschwankungen ausgesetzt wurde. Das dabei entstehende Kondenswasser kann unter Umständen das Gerät zerstören. Lassen Sie das Gerät ausgeschaltet auf Zimmertemperatur kommen. Warten Sie bis das Kondenswasser verdunstet ist.
- Benutzen Sie die Originalverpackung, um das Gerät bei Transport und Lagerung optimal vor Erschütterungen, Staub und Feuchtigkeit zu schützen.
- Wenn am Gerät ein Etikett mit Seriennummer angebracht ist, darf dieses nicht entfernt werden, da ansonsten der Gewährleistungsanspruch erlischt.

GERÄTEBESCHREIBUNG



- (1) Schraube der Diffusorplatte
- (2) SMD-LEDs

- (3) Montageloch



- (4) Netzanschluss
- (5) Feststellhebel
- (6) Netzausgang
- (7) Montagebügel
- (8) 5-pol. DMX-Eingang
- (9) 5-pol. DMX-Ausgang
- (10) 3-pol. DMX-Eingang
- (11) 3-pol. DMX-Ausgang
- (12) USB-Buchse für QuickDMX-Anschluss

- (13) Dimmer Encoder-Rad
- (14) Fangsicherung
- (15) Bedientasten
- (16) Display
- (17) Farbvoreinstellung Encoder-Rad
- (18) Flügelbegrenzer/Torblenden
- (19) Gummifuß

INSTALLATION

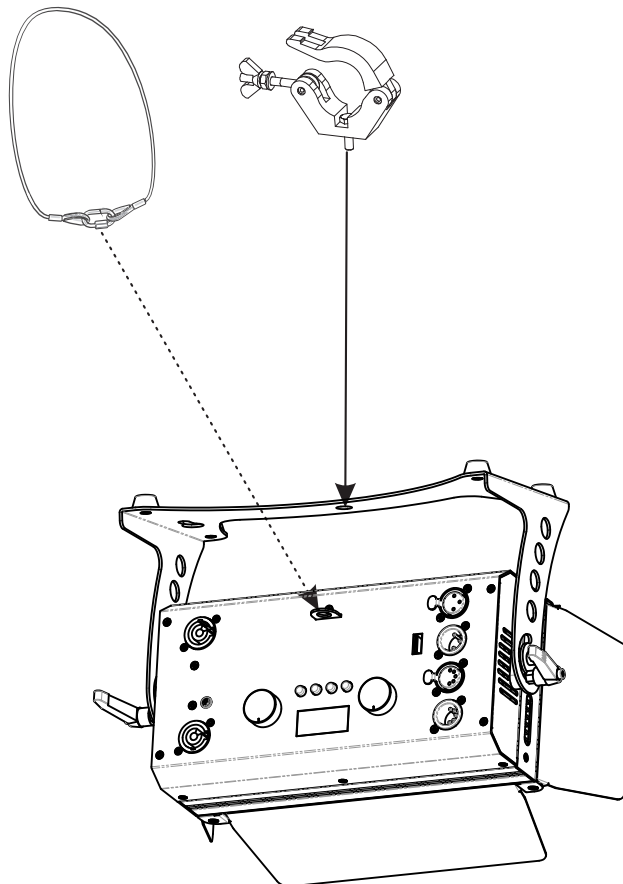
**WARNUNG! Verletzungsgefahr durch Herabfallen**

Über Kopf installierte Geräte können beim Herabstürzen erhebliche Verletzungen verursachen! Stellen Sie sicher, dass das Gerät sicher installiert ist und nicht herunterfallen kann. Die Montage darf nur durch eine Fachkraft erfolgen, die mit den Gefahren und den einschlägigen Vorschriften hierfür vertraut ist.

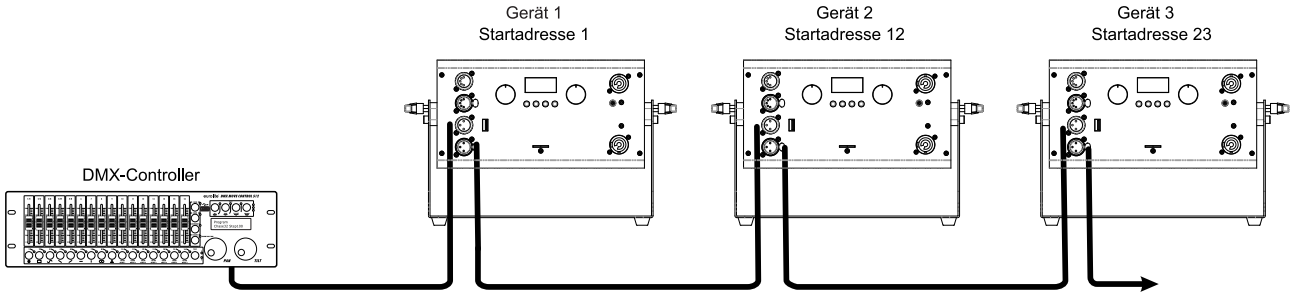
Für ein homogenes und weiches Licht der Flächenleuchte, verwenden Sie bitte die beiliegende Diffusorplatte. Diese lässt sich, mit Hilfe der ebenfalls beiliegenden Rändelschrauben, einfach über den LEDs befestigen.

Das Gerät kann an einer Traverse oder einer anderen geeigneten Struktur befestigt werden. Die Montage darf niemals freischwingend erfolgen.

- 1 Die tragende Struktur muss mindestens für das Zehnfache aller montierten Geräte ausgelegt sein.
- 2 Sperren Sie den Arbeitsbereich während der Montage und arbeiten Sie von einer stabilen Plattform aus.
- 3 Verwenden Sie Montagematerial, das für die Struktur geeignet ist und die Last des Geräts tragen kann. Geeignetes Montagematerial finden Sie im Abschnitt „Zubehör“.
- 4 Sichern Sie das Gerät mit einem Fangseil oder einer anderen geeigneten Einrichtung zusätzlich ab. Diese zweite Aufhängung muss auf Grundlage der aktuellsten Arbeitsschutzbestimmungen ausreichend dimensioniert und so angebracht sein, dass im Fehlerfall der Hauptaufhängung kein Teil der Installation herabfallen kann. Für die Befestigung eines Fangseils ist eine entsprechende Öse am Gerät montiert. Befestigen Sie das Sicherungsseil so, dass der Fallweg des Geräts nicht mehr als 20 cm betragen kann.
- 5 Zum Ausrichten des Geräts lösen Sie die Feststellhebel am Montagebügel, stellen die gewünschte Neigung ein und ziehen die Hebel wieder fest an.
- 6 Nach der Montage muss das Gerät regelmäßig gewartet und überprüft werden, um mögliche Korrosion, Verformung und Lockerung zu vermeiden.



ANSCHLÜSSE

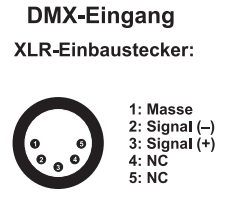
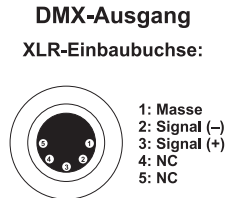
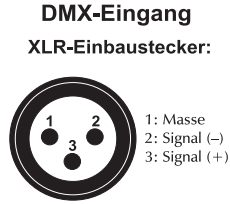
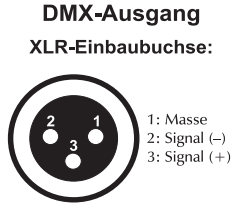


DMX512-Ansteuerung

Für die Ansteuerung des Geräts per DMX512 ist eine Datenverbindung notwendig. Das Gerät verfügt dazu über 3- und 5-polige XLR-Anschlüsse.

- 1 Verbinden Sie den Ausgang Ihres Controllers mit dem DMX-Eingang DMX IN des Gerätes über ein DMX-Kabel.
- 2 Verbinden Sie den DMX-Ausgang DMX OUT des Geräts mit dem DMX-Eingang des nächsten Geräts in der Kette. Verbinden Sie immer einen Ausgang mit dem Eingang des nächsten Geräts bis alle Geräte angeschlossen sind.
- 3 Am letzten Gerät muss die DMX-Leitung durch einen Abschlusswiderstand abgeschlossen werden. Dazu wird ein XLR-Stecker in den DMX-Ausgang am letzten Gerät gesteckt, bei dem zwischen Signal (-) und Signal (+) ein 120-Ω-Widerstand eingelötet ist.
- 4 Ab einer Kabellänge von 300 m oder nach 32 angeschlossenen DMX-Geräten sollte das Signal mit Hilfe eines DMX-Aufholverstärkers verstärkt werden, um eine fehlerfreie Datenübertragung zu gewährleisten.

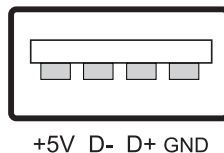
Belegung der XLR-Verbindung:



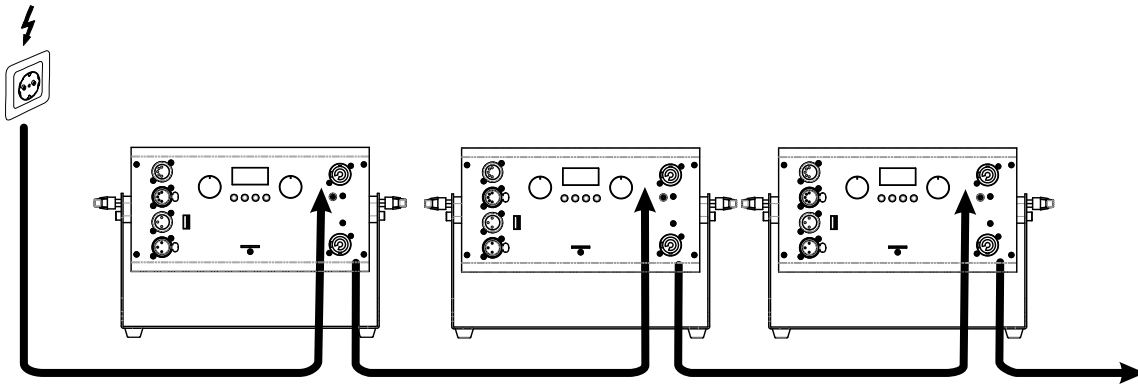
Drahtlose DMX-Übertragung mit QuickDMX

Das Gerät verfügt über einen weiteren DMX-Eingang für einen QuickDMX-Empfänger (separat erhältliches Zubehör). CRMX- und WDMX-Empfänger sind kompatibel und können ebenfalls verwendet werden. Über den Anschluss lässt sich ein DMX-Steuersignal drahtlos auf das Gerät übertragen, wodurch die aufwändige Verkabelung zum DMX-Lichtsteuergerät entfällt. Der Anschluss ist als USB-Buchse ausgeführt, die die benötigte Betriebsspannung von 5 V für den Empfänger zur Verfügung stellt.

Belegung der USB-Buchse:



Anschluss ans Netz



Das Gerät verfügt über ein Schaltnetzteil, das eine Netzspannung zwischen 100 und 240 Volt erlaubt.

- 1 Schließen Sie das beiliegende Netzkabel an und stecken den Netzstecker in eine geerdete Schutzkontaktsteckdose ein. Damit ist das Gerät eingeschaltet.
- 2 Zum Ausschalten ziehen Sie den Netzstecker aus der Steckdose.
- 3 Schließen Sie das Gerät nicht über einen Dimmer an die Netzspannung an. Für besseren Bedienkomfort verwenden Sie eine schaltbare Steckdose.

Stromversorgung von weiteren Geräten

Über den Netzausgang POWER OUT können weitere Geräte mit Strom versorgt werden. Zum Zusammenschalten der Geräte, verbinden Sie immer den Ausgang POWER OUT mit dem Eingang POWER IN des nächsten Geräts bis alle Geräte angeschlossen sind. Passende Netzkabel sind optional erhältlich. Auf diese Weise lassen sich bis zu 8 Geräte bei 230/240 Volt Netzspannung und bis zu 4 Geräte bei 110/115 Volt Netzspannung zusammenschalten.

BEDIENUNG

Nach dem Anschluss ans Netz ist das Gerät betriebsbereit. Das Display zeigt die zuletzt eingestellte Betriebsart. Nehmen Sie nun die notwendigen Menüeinstellungen für die jeweilige Betriebsart mit den Bedientasten und den Encoder-Rädern vor. Das Gerät kann entweder im Standalone-Modus über das Bedienfeld oder im DMX-gesteuerten Modus über einen handelsüblichen DMX-Controller, sowie per QuickDMX, mit dem optional erhältlichen EUROLITE QuickDMX USB Funksender/Empfänger drahtlos, betrieben werden.

Menüstruktur

Das Control Board bietet mehrere Möglichkeiten: so lassen sich z. B. die DMX-Startadresse eingeben oder der DMX-Kanal Modus auswählen.

Drücken Sie die Menu-Taste, um das Hauptmenü aufzurufen. Durch Drücken der Up/Down-Tasten können Sie sich im Hauptmenü bewegen. Zur Auswahl des gewünschten Menüpunktes drücken Sie die Enter-Taste. Durch Drücken der Up/Down-Tasten können Sie die Auswahl verändern. Bestätigen Sie jede Änderung durch Drücken der Enter-Taste. Der jeweilige Modus kann durch die Menu-Taste verlassen werden. Die jeweiligen Funktionen werden im Folgenden aufgeführt.

Wenn Sie die Up/Down-Tasten länger gedrückt halten, verändern sich die Werte schneller. Das Gerät besitzt eine automatische Speicherung für alle Einstellungen. Wenn Sie das Gerät aus- und wieder einschalten, arbeitet es mit den zuvor eingestellten Werten.

Wenn das Gerät 30 Sekunden lang nicht bedient wird, werden die Tasten gesperrt. Entsperren Sie diese, indem Sie eine beliebige Taste für etwa drei Sekunden drücken.

Das Gerät ist zusätzlich mit zwei Encoder-Rädern ausgestattet. Die Verwendung dieser Encoder-Räder ist möglich, solange kein DMX-Signal am DMX-Eingang anliegt.

Vorgabewerte **fett gedruckt**

MAIN Level	Menu Level	Beschreibung		
Def.Set	ON/OFF	Zurücksetzen auf Werkseinstellungen		
DMX Addr	001-512	Einstellen der DMX-Startadresse		
DMX CH	3CH, 4CH, 6CH , 8CH, 11CH	Auswählen des DMX-Kanal-Modus		
Dimmer	OFF/Dim1/Dim2/Dim3/ Dim4	Dimmergeschwindigkeit (Sprungantwort) OFF: Ansprechverhalten von LEDs Dim1: Ansprechverhalten von Halogenlampen, schnell Dim2: Ansprechverhalten von Halogenlampen, weniger schnell Dim3: Ansprechverhalten von Halogenlampen, mittel Dim4: Ansprechverhalten von Halogenlampen, langsam		
Mas/Slv	Master/ Slave	Master-/Slave-Modus		
Col Set		Dimmerintensität der LED-Farben / stufenlose RGBW-Farbmischung 000 – 255 (zunehmend).		
	Red – 000 - 255	Dimmerintensität Rot		
	Green – 000 - 255	Dimmerintensität Grün		
	Blue – 000 - 255	Dimmerintensität Blau		
	White – 000 - 255	Dimmerintensität Weiß		
Col Mac	R – R+G+B+W	Farbvoreinstellungen		
		R	R+B	R+G+B
		G	R+W	R+B+W
		B	G+B	G+B+W
		W	G+W	R+G+W
		R+G	B+W	R+G+B+W

Deutsch

Col Pro	Black - MW	Interne Programme / Blackout			
		Black	Blackout	BD	Blau dunkel
		Pty 1	Rot Grün Blau	BY	Blau Gelb
		Pty 2	Cyan Magenta Gelb	BC	Blau Cyan
		Pty 3	Rot Grün Blau Cyan Magenta Gelb	BM	Blau Magenta
		Pty 4	Rot Grün Blau Weiß	BW	Blau Weiß
		Rbw	Rainbow Rot, Gelb, Grün, Cyan, Blau, Magenta	WD	Weiß dunkel
		RD	Rot dunkel	WY	Weiß Gelb
		RG	Rot Grün	WC	Weiß Cyan
		RB	Rot Blau	WM	Weiß Magenta
		RY	Rot Gelb	YD	Gelb dunkel
		RC	Rot Cyan	YC	Gelb Cyan
		RM	Rot Magenta	YM	Gelb Magenta
		RW	Rot Weiß	YW	Gelb Weiß
		GD	Grün dunkel	CD	Cyan dunkel
		GB	Grün Blau	CM	Cyan Magenta
		GY	Grün Gelb	CW	Cyan Weiß
		GC	Grün Cyan	MD	Magenta dunkel
		GM	Grün Magenta	MW	Magenta Weiß
		GW	Grün Weiß		
	Jump/Fade 000 - 255	Jump (000 – 255) Farbwechsel mit zunehmender Geschwindigkeit; Fade (000 – 255) Farbüberblendung mit zunehmender Geschwindigkeit			
White Be	Red – 125 - 255	Weißabgleich Vorgabewert: RGBW = 255			
	Green – 125 - 255				
	Blue – 125 - 255				
	White – 125 - 255				
Sys Info	Ver x.x	Software-Version			
	Temp xxC	Innentemperatur des Gerätes			
DMX Fail	Black Hold All on Auto	Verhalten bei fehlendem DMX-Signal Black out – Dunkelschaltung, Hold – letzter DMX-Wert wird beibehalten, All on – alle LEDs zu 100% an, Auto(matic) – eingestelltes internes Programm			
Display	ON/OFF	Display-Abschaltung ON - Anzeige schaltet sich nicht aus OFF - Anzeige schaltet sich nach 30 Sekunden aus Drücken Sie die Menu-Taste, um die Anzeige wieder zu aktivieren.			

Encoder-Räder

Drücken Sie kurz auf das gewünschte Encoder-Rad und stellen Sie die Helligkeit oder einen voreingestellten Farbtemperaturwert ein. Durch Drehen der Räder nach links und rechts können Sie die Auswahl verändern. Um die Einstellung zu speichern, bestätigen Sie jede Änderung durch Drücken des Encoder-Rades, für mindestens eine Sekunde. Das Display bestätigt die Speicherung mit **OK**.

Dimmer	0-100	Dimmerintensität 000 – 100 (zunehmend)		
Col Mac	R – R+G+B+W	Farbvoreinstellungen		
		000 R	005 R+B	010 R+G+B
		001 G	006 R+W	011 R+B+W
		002 B	007 G+B	012 G+B+W
		003 W	008 G+W	013 R+G+W
		004 R+G	009 B+W	014 R+G+B+W

Standalone-Betrieb

Das Gerät lässt sich im Standalone-Betrieb ohne Controller einsetzen. Trennen Sie dazu das Gerät vom Controller und rufen Sie das Menü, das Sie verwenden möchten auf. Bitte beachten Sie weitere Hinweise unter *Menüstruktur*.

Master/Slave-Betrieb mit mehreren Geräten

Es lassen sich mehrere Geräte zusammenschalten (max. 32). Das Hauptgerät (Master) kann dann alle Nebengeräte (Slave) synchron steuern ohne die Notwendigkeit eines DMX-Controllers. Die Geräte müssen auf die jeweilige Betriebsart eingestellt werden.

- 1 Konfigurieren Sie zuerst alle Slave-Geräte vor dem Anschluss an das Master-Gerät. Stellen Sie bei allen Slave-Geräten den Slave-Modus ein. (Siehe Einstellung unter Menüstruktur).
- 2 Verbinden Sie den DMX-Ausgang des Master-Geräts mit dem DMX-Eingang des ersten Slave-Geräts. Verbinden Sie dann den DMX-Ausgang des ersten Slave-Geräts mit dem DMX-Eingang des zweiten Slave-Geräts usw., bis alle Geräte in einer Kette angeschlossen sind. Der DMX-Eingang darf nicht an einen DMX-Controller angeschlossen sein.
- 3 Wählen Sie am Master-Gerät die gewünschte Betriebsart. Die zusammenschalteten Geräte arbeiten nun synchron.

DMX-Betrieb

Anzahl der DMX-Kanäle und DMX-Startadresse einstellen

Für den Betrieb über einen Controller mit DMX512-Protokoll verfügt das Gerät über 11 Steuerkanäle. Es kann aber auch in einen Modus mit 3, 4, 6 oder 8 Kanälen umgeschaltet werden, wenn andere Funktionen benötigt werden. Damit das Gerät vom Controller angesteuert werden kann, muss außerdem die DMX-Startadresse eingestellt werden. Die Startadresse ist abhängig von Ihrem DMX-Controller. Lesen Sie hierzu die Dokumentation des Geräts.

- 1 Drücken Sie die Taste **MENU** so oft, bis das Display die Betriebsart „**DMX Chan**“ anzeigt. Bestätigen Sie mit der Taste **ENTER**.
- 2 Das Display zeigt **6 CH** (6 DMX-Kanäle) oder **3 CH** (3 DMX-Kanäle), **4 CH** (4 DMX-Kanäle), **8 CH** (8 DMX-Kanäle) oder **11 CH** (11 DMX-Kanäle) an. Wählen Sie mit den Tasten **UP** und **DOWN** den gewünschten DMX-Kanal-Modus. Bestätigen Sie mit der Taste **ENTER**.
- 3 Drücken Sie die Taste **MENU**, um wieder zum Hauptmenü zu gelangen.
- 4 Drücken Sie die Taste **MENU** so oft, bis das Display die Betriebsart „**DMX Addr**“ anzeigt. Bestätigen Sie mit der Taste **ENTER**.
- 5 Stellen die Adresse mit den Tasten **UP** und **DOWN** ein. Bestätigen Sie mit der Taste **ENTER**.
- 6 Drücken Sie die Taste **MENU**, um wieder zum Hauptmenü zu gelangen.
- 7 Beim Empfang von DMX-Steuersignalen blinkt * im Display.

Hinweis: Bitte vergewissern Sie sich, dass sich die Steuerkanäle nicht mit anderen Geräten überlappen, damit das Gerät korrekt und unabhängig von anderen Geräten in der DMX-Verbindung funktioniert. Werden mehrere Geräte auf dieselbe Adresse definiert, arbeiten sie synchron.

DMX-Protokoll

3-Kanal-Modus

Kanal	Wert	Eigenschaft
1	0-255	Rot, Grün und Blau Farbmischung
2	0-255	Weiß , 0 - 100 % zunehmend
3	0-255	Dimmer , 0 - 100 % zunehmend

4-Kanal-Modus

Kanal	Wert	Eigenschaft
1	0-255	Rot , 0 - 100 % zunehmend
2	0-255	Grün , 0 - 100 % zunehmend
3	0-255	Blau , 0 - 100 % zunehmend
4	0-255	Weiß , 0 - 100 % zunehmend

6-Kanal-Modus

Kanal	Wert	Eigenschaft
1	0-255	Rot , 0 - 100 % zunehmend
2	0-255	Grün , 0 - 100 % zunehmend
3	0-255	Blau , 0 - 100 % zunehmend
4	0-255	Weiß , 0 - 100 % zunehmend
5	0-255	Dimmer , Dimmerintensität von 0 bis 100 %
6	0-5 6-249 250-255	Strobe-Effekt Keine Funktion Strobe-Effekt mit zunehmender Geschwindigkeit Keine Funktion

8-Kanal-Modus

Kanal	Wert	Eigenschaft
1	0-255	Dimmer , Dimmerintensität von 0 bis 100 %
2	0-255	Rot , 0 - 100 % zunehmend
3	0-255	Grün , 0 - 100 % zunehmend
4	0-255	Blau , 0 - 100 % zunehmend
5	0-255	Weiß , 0 - 100 % zunehmend
6	0-14 15-255	Keine Funktion Strobe-Effekt mit zunehmender Geschwindigkeit
7	0-31 32-63 64-95 96-127 128-159 160-191 192-223 224-255	Ein-/Ausblenden Neutral Einblenden (0 % - 100 %) (Effekt abhängig von den Kanälen 1 - 5) Ausblenden (100 % - 0 %) (Effekt abhängig von den Kanälen 1 - 5) Aus- Einblenden (100 % - 0 % - 100 %) (Effekt abhängig von den Kanälen 1 - 5) Programm "Fading" Programm "Fade out - fade in" Programm "Switching" Keine Funktion
8	0-255	Geschwindigkeit Ein-/Ausblenden und Programme Kanal 7 zunehmende Geschwindigkeit

11-Kanal-Modus

Kanal	Wert	Eigenschaft
1	0-255	Dimmer , Dimmerintensität von 0 bis 100 %
2	0-255	Rot , 0 - 100 % zunehmend
3	0-255	Grün , 0 - 100 % zunehmend
4	0-255	Blau , 0 - 100 % zunehmend
5	0-255	Weiß , 0 - 100 % zunehmend
6	0-14 15-255	Keine Funktion Strobe-Effekt mit zunehmender Geschwindigkeit
7	0-31 32-63 64-95 96-127 128-159 160-191 192-223 224-255	Ein-/Ausblenden Neutral Einblenden (0 % - 100 %) (Effekt abhängig von den Kanälen 1 - 5) Ausblenden (100 % - 0 %) (Effekt abhängig von den Kanälen 1 - 5) Aus- Einblenden (100 % - 0 % - 100 %) (Effekt abhängig von den Kanälen 1 - 5) Programm "Fading" Programm "Fade out - fade in" Programm "Switching" Keine Funktion
8	0-255	Geschwindigkeit Ein-/Ausblenden, Programme Kanal 7 und interne Programme Kanal 11 zunehmende Geschwindigkeit
9	0-5 6-55 56-105 106-155 156-205 206-255	Dimmgeschwindigkeit (Sprungantwort) Dimmgeschwindigkeit aus Control Board Einstellung OFF: Ansprechverhalten von LEDs Dim1: Ansprechverhalten von Halogenlampen, schnell Dim2: Ansprechverhalten von Halogenlampen, weniger schnell Dim3: Ansprechverhalten von Halogenlampen, mittel Dim4: Ansprechverhalten von Halogenlampen, langsam
10	0-124 125-249 250-255	Jump/Fade interne Programme Farbwechsel Jump Farbüberblendung Fade Keine Funktion
11	0-3 4-10 11-17 18-24 25-31 32-38 39-45 46-52 53-59 60-66 67-73 74-80 81-87 88-94 95-101 102-108 109-115 116-122 123-129 130-136 137-143 144-150 151-157 158-164 165-171	Interne Programme Black - Blackout (kein internes Programm) Pty 1 - Rot Grün Blau Pty 2 - Cyan Magenta Gelb Pty 3 - Rot Grün Blau Cyan Magenta Gelb Pty 4 - Rot Grün Blau Weiß Rbw - Rainbow Rot, Gelb, Grün, Cyan, Blau, Magenta RD - Rot dunkel RG - Rot Grün RB - Rot Blau RY - Rot Gelb RC - Rot Cyan RM - Rot Magenta RW - Rot Weiß GD - Grün dunkel GB - Grün Blau GY - Grün Gelb GC - Grün Cyan GM - Grün Magenta GW - Grün Weiß BD - Blau dunkel BY - Blau Gelb BC - Blau Cyan BM - Blau Magenta BW - Blau Weiß WD - Weiß dunkel

172-178	WY - Weiß Gelb
179-185	WC - Weiß Cyan
186-192	WM - Weiß Magenta
193-199	YD - Gelb dunkel
200-206	YC - Gelb Cyan
207-213	YM - Gelb Magenta
214-220	YW - Gelb Weiß
221-227	CD - Cyan dunkel
228-234	CM - Cyan Magenta
235-241	CW - Cyan Weiß
242-248	MD - Magenta dunkel
249-255	MW - Magenta Weiß

REINIGUNG UND WARTUNG

Das Gerät sollte äußerlich in regelmäßigen Abständen von Verunreinigungen wie Staub usw. gereinigt werden. Insbesondere die Diffusorplatte sollte sauber sein, damit das Licht mit maximaler Helligkeit abgestrahlt werden kann.

- 1 Trennen Sie das Gerät vom Netz und lassen Sie es abkühlen, bevor Sie mit der Reinigung beginnen.
- 2 Reinigen Sie die Oberflächen mit einem fusselfreien, angefeuchteten Tuch. Verwenden Sie auf keinen Fall Alkohol oder irgendwelche Lösungsmittel, da sonst die Gehäuseoberflächen beschädigt werden könnten. Vermeiden Sie unbedingt das Eindringen von Nässe oder Feuchtigkeit in das Gerät.
- 3 Das Gerät muss trocken sein, bevor Sie es wieder einschalten.

Im Geräteinneren befinden sich keine zu wartenden Teile. Öffnen Sie das Gehäuse nicht. Unternehmen Sie keine Reparaturversuche, da dies ein Sicherheitsrisiko darstellt. Wartungs- und Servicearbeiten sind ausschließlich dem autorisierten Fachhandel vorbehalten. Sollten einmal Ersatzteile benötigt werden, verwenden Sie bitte nur Originalersatzteile. Sollten Sie noch weitere Fragen haben, wenden Sie sich bitte an Ihren Fachhändler.

UMWELTSCHUTZ



Informationen zur Entsorgung

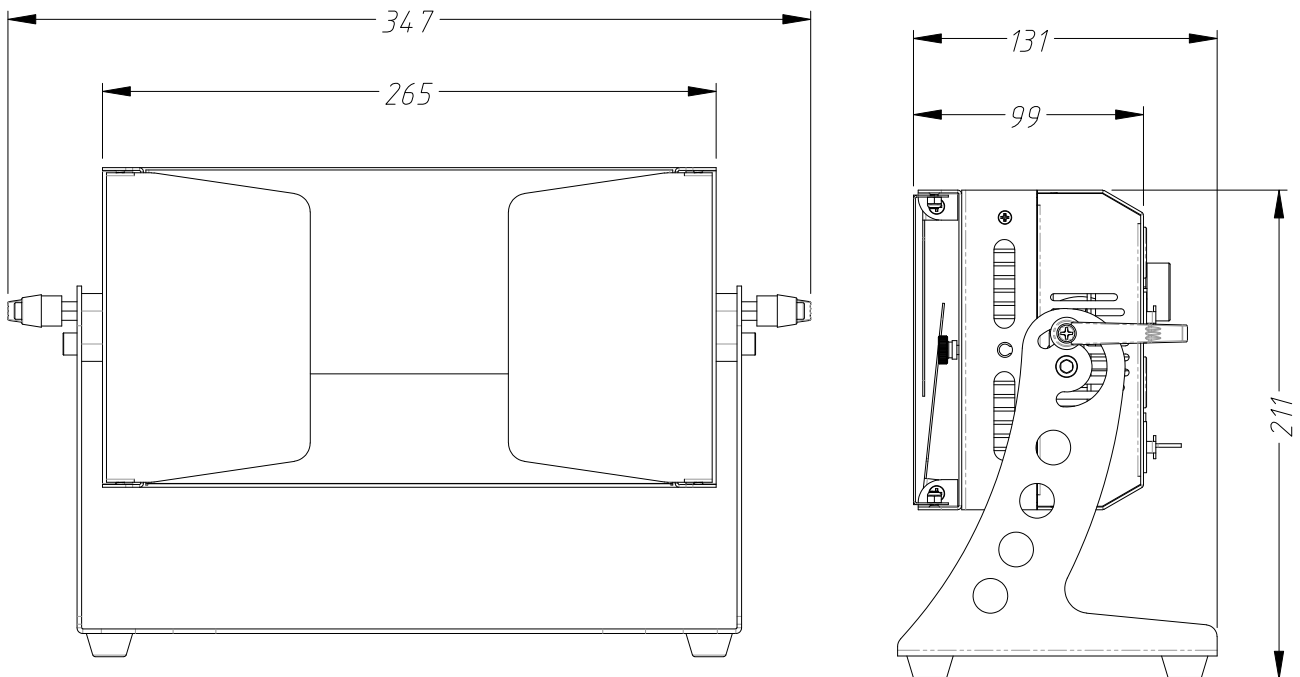
Bitte übergeben Sie das Gerät bzw. die Geräte am Ende der Nutzungsdauer zur umweltgerechten Entsorgung einem örtlichen Recyclingbetrieb. Geräte, die mit diesem Symbol gekennzeichnet sind, dürfen nicht im Hausmüll entsorgt werden. Für weitere Informationen wenden Sie sich bitte an Ihren Händler oder die zuständige örtliche Behörde. Entnehmen Sie evtl. eingelegte Batterien und entsorgen Sie diese getrennt vom Produkt.



Als Endverbraucher sind Sie durch die Batterieverordnung gesetzlich zur Rückgabe aller gebrauchten Batterien und Akkus verpflichtet. Die Entsorgung über den Hausmüll ist verboten. Verbrauchte Batterien können Sie unentgeltlich bei den Sammelstellen Ihrer Gemeinde und überall, wo Batterien verkauft werden, abgeben. Mit der Verwertung von Altgeräten und der ordnungsgemäßen Entsorgung von Batterien und Akkus leisten Sie einen wichtigen Beitrag zum Schutz unserer Umwelt.

TECHNISCHE DATEN

Spannungsversorgung:	100-240 V AC, 50/60 Hz
Gesamtanschlusswert:	160 W
Schutzart:	IP20
Schutzklasse:	SK I
Stromanschluss:	Stromeinspeisung über P-Con (blau), Einbauversion Stromanschlusskabel mit Schutzkontaktstecker
Stromausgang:	P-Con (grau), Einbauversion
Sicherung:	Sicherung im Service zu wechseln
Lampenart:	LED-Lampe
LED:	240 x 1,5 W SMD 5054 R/G/B (homogene Farbmischung) 144 x 1 W SMD 5054 Warmweiß (WW)
Farbtemperatur (WW):	3000K
Blitzrate:	1 - 23 Hz
DMX-Kanäle:	3; 4; 6; 8; 11
DMX-Eingang:	3-pol XLR (M) Einbauversion 5-pol XLR (M) Einbauversion
DMX-Ausgang:	3-pol XLR (W) Einbauversion 5-pol XLR (W) Einbauversion
Kühlung:	Lüfter temperaturgeregelt
Ansteuerung:	Stand-alone; DMX; Master/Slave Funktion; Schnellwahlpotentiometer für Helligkeit und Farbvoreinstellung; QuickDMX über USB (optional); W-DMX by Wireless Solution über USB (optional); CRMX by LumenRadio über USB (optional); Light'J; Light Captain
Abstrahlwinkel (1/2 Peak):	120°
Farbwiedergabeindex (CRI):	96 Ra
Gehäusefarbe:	Schwarz
Aufnahmesystem:	Montagebügel
Displaytyp:	LCD Display
Maße:	Länge: 34,7 cm Breite: 13,1 cm Höhe: 21,1 cm
Gewicht:	3,40 kg



Zubehör

EUROLITE QuickDMX USB Funksender/Empfänger	Best.-Nr. 70064704
FUTURELIGHT WDR USB Drahtlos-DMX-Empfänger	Best.-Nr. 51834034
EUROLITE U-Bügel für LED PLL-384	Best.-Nr. 40001901
EUROLITE TPC-10 Klammer, silber	Best.-Nr. 59006856
EUROLITE Sicherungsseil A 4x1000mm bis 15kg silber	Best.-Nr. 58010320
EUROLITE DMX Kabel XLR 3pol 3m sw	Best.-Nr. 3022785H
EUROLITE DMX Kabel XLR 5pol 3m sw	Best.-Nr. 30227862
PSSO PowerCon Verbindungskabel 3x1,5 3m	Best.-Nr. 3023503R
EUROLITE Kombikabel DMX P-Con/3 Pin XLR 3m	Best.-Nr. 30227782

Technische Änderungen ohne vorherige Ankündigung und Irrtum vorbehalten. © 21.02.2023

USER MANUAL

eurolite[®]

LED PLL-384 RGB/WW Panel



DANGER! Electric shock caused by short-circuit

Be careful with your operations. With a dangerous voltage you can suffer a dangerous electric shock when touching the wires. Never open the housing. Keep the device away from rain and moisture.



Please read these instructions carefully before using the product. They contain important information for the correct use of the product.

Every person involved with the installation, operation and maintenance of this device has to

- be qualified
- follow the instructions of this manual
- consider this manual to be part of the total product
- keep this manual for the entire service life of the product
- pass this manual on to every further owner or user of the product
- download the latest version of the user manual from the Internet

INTRODUCTION

Thank you for having chosen one of our products. If you follow the instructions given in this manual, we are sure that you will enjoy this device for a long period of time.

Product features

DMX-controlled surface light with RGB/WW color mixing, QuickDMX port, frost filter and barn doors

- Additional frost filter provides a soft, homogeneous light
- 4 barn doors to avoid blinding the audience and for protection during transport
- Electronic dimmer
- Adjustable white balance
- Dimmer speed (step response) adjustable
- Color change and color fade
- Stepless color blend
- Dimmer and strobe effect
- Mains input and output for power linking up to 8 units
- 240 powerful LEDs 1.5 W SMD 5054 R/G/B (homogenous color mix)
- 144 powerful LEDs 1 W SMD 5054 warm white (WW)
- Integrated Showprograms
- Direct color selection for 15 preset colors
- Can be operated in 3; 4; 6; 8; 11 CH mode
- The device is cooled by temperature-controlled fan
- Controlling by stand-alone; DMX; Master/slave function; Quick select potentiometer for brightness and preset color; QuickDMX via USB (optional); W-DMX by wireless solution via USB (optional); CRMX by LumenRadio via USB (optional)
- Preprogrammed in Light'J; Light Captain
- Flicker-free
- With a beam angle of 120°
- Very high color rendering index (CRI)
- With mounting bracket
- LCD display

Package contents

- 1 x device, 1 x user manual, 1 x power cord, 1 x diffusor cover, 2 x knurled screws

SAFETY INSTRUCTIONS

**WARNING!**

Please read the safety warnings carefully and only use the product as described in this manual to avoid accidental injury or damage.

Intended use

- This device is an LED surface light for creating decorative lighting effects. This device is designed for professional use in the field of event technology, e.g. on stage. It is not suitable for household lighting.
- Only use the device according to the instructions given herein. Damages due to failure to follow these operating instructions will void the warranty! We do not assume any liability for any resulting damage.
- We do not assume any liability for material and personal damage caused by improper use or non-compliance with the safety instructions. In such cases, the warranty will be null and void.
- Unauthorized rebuilds or modifications of the device are not permitted for reasons of safety and render the warranty invalid.

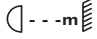
Danger due to electricity

- The device is suitable for indoor use only. Do not use it outdoors. Never expose it to rain or moisture. Do not store it in rooms exposed to moisture.
- To reduce the risk of electric shock, do not open any part of the device. There are no serviceable parts inside the device.
- Only connect the device to a properly installed mains outlet. The outlet must be protected by residual current breaker (RCD). The voltage and frequency must exactly be the same as stated on the device. If the mains cable is equipped with an earthing contact, then it must be connected to an outlet with a protective ground. Never deactivate the protective ground of a mains cable. Failure to do so could possibly injure the user.
- The mains outlet must be easily accessible so that you can unplug the device quickly if need be.
- Never touch the mains plug with wet or damp hands. There is the risk of potentially fatal electric shock.
- The mains cable must not be bent or squeezed. Keep it away from hot surfaces or sharp edges.
- Never pull the mains cable to disconnect the mains plug from the mains outlet, always seize the plug.
- Unplug the device during lightning storms, when unused for long periods of time or before cleaning.
- Do not expose the device to any high temperatures, direct sunlight, dripping or splashing water, strong vibrations or heavy mechanical stress.
- Do not place any objects filled with liquids on the device.
- Do not place any open sources of fire, such as burning candles, on or directly next to the device.
- Make sure that objects cannot fall into the device, in particular metal parts.
- Only have repairs to the device or its mains cable carried out by qualified service personnel. Repairs are required when the device or the mains cable is visibly damaged, liquid has been spilled or objects have fallen into the device; when the device has been exposed to rain or moisture, has been dropped or malfunctions occur.
- Cleaning of the device is limited to the surface. Make sure that moisture does not come into contact with any areas of the terminal connections or mains voltage control parts. Only wipe off the product with a soft lint-free and moistened cloth. Never use solvents or aggressive detergents.

Danger to children and people with restricted abilities

- This product is not a toy. Keep it out of the reach of children and pets. Do not leave packaging material lying around carelessly. Never leave this device running unattended.
- This device may be used only by persons with sufficient physical, sensorial, and intellectual abilities and having corresponding knowledge and experience. Other persons may use this device only if they are supervised or instructed by a person who is responsible for their safety.

Warning – risk of burns and fire

- The admissible ambient temperature range (Ta) is -5 to +45°C. Do not operate the device outside of this temperature range.
- The housing temperature (Tc) can be up to 85°C during use. Avoid contact by persons and materials.
- Do not illuminate surfaces within 10 cm of the device. This value is indicated on the device by the  symbol.
- Do not use the device near highly flammable materials. Always place the device at a location where sufficient air circulation is ensured. Leave 50 cm of free space around the device. Never cover the air vents of the housing.

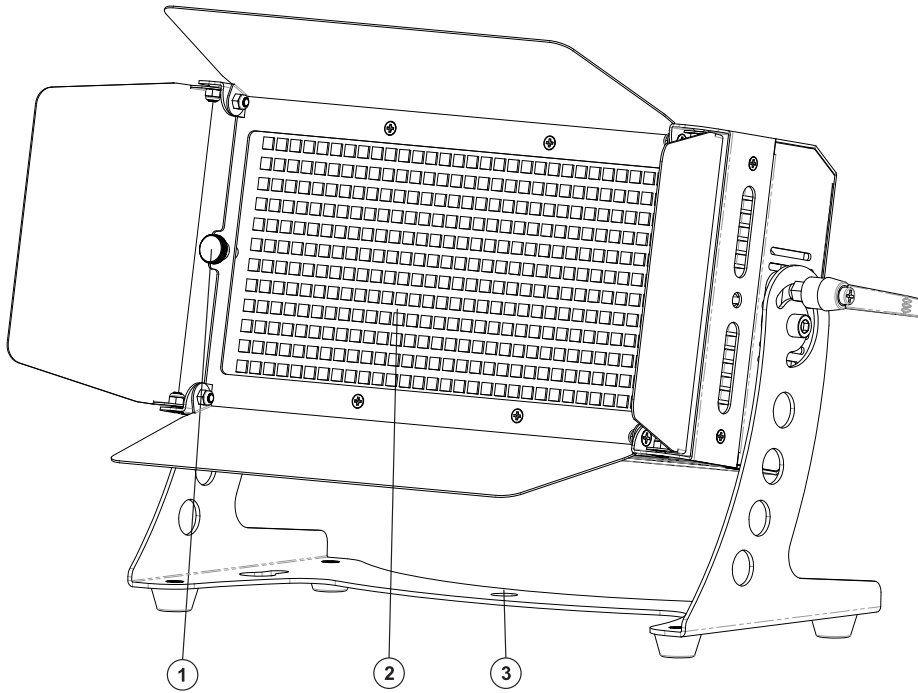
Warning – risk of injuries

- Do not look directly at the light source. Persons with light-sensitive epilepsy may suffer from epileptic seizures or fall unconscious.
- Make sure that the product is set up or installed safely and expertly and prevented from falling down. Comply with the standards and rules that apply in your country, in particular EN 60598-2-17.
- If you lack the qualification, do not attempt the installation yourself, but instead use a professional installer. Improper installation can result in bodily injury and or damage to property.
- The manufacturer cannot be made liable for damages caused by incorrect installations or insufficient safety precautions.
- For overhead use, always secure the device with a secondary safety attachment such as a safety bond or safety net.
- Make sure that the area below the installation place is blocked when rigging, derigging or servicing the device.
- For commercial use the country-specific accident prevention regulations of the government safety organization for electrical facilities must be complied with at all times.

Caution – material damage

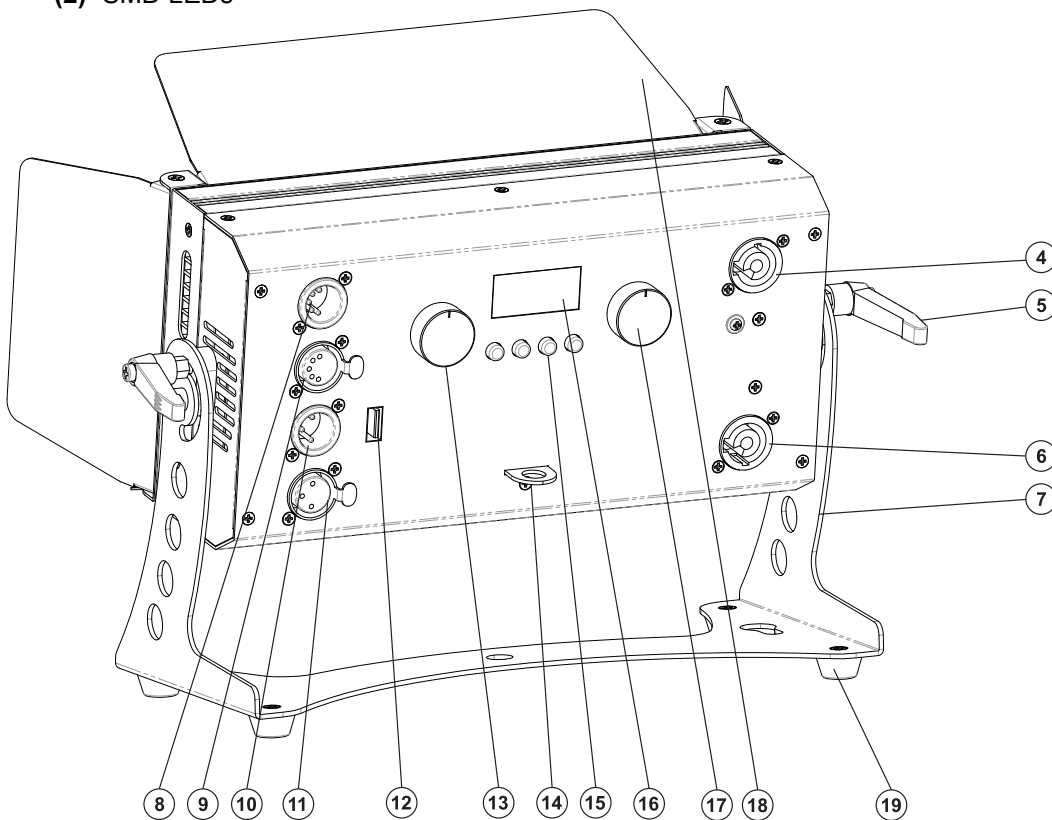
- This device must not be connected to the mains voltage by means of a dimmer.
- Lighting effects are not designed for permanent operation. Consistent operation breaks will ensure that the device will serve you for a long time without defects.
- Never switch the device on and off in short intervals. This will considerably reduce the service life of the device.
- If the device has been exposed to drastic temperature fluctuation, do not switch it on immediately. The resulting condensation may destroy the device. Allow the device to reach room temperature before connecting it. Wait until the condensation has evaporated.
- Please use the original packaging to protect the device against vibration, dust and moisture during transportation or storage.
- If a serial number label is affixed to the device, do not remove the label as this would make the warranty void.

DESCRIPTION OF THE DEVICE



- (1) Screw of the diffuser
- (2) SMD LEDs

- (3) Mounting hole



- (4) Power input
- (5) Fixation lever
- (6) Power output
- (7) Mounting bracket
- (8) 5-pin DMX input
- (9) 5-pin DMX output
- (10) 3-pin DMX input
- (11) 3-pin DMX output

- (12) USB port for QuickDMX
- (13) Dimmer wheel encoder
- (14) Safety eyelet
- (15) Operating buttons
- (16) Display
- (17) Preset color wheel encoder
- (18) Barn doors
- (19) Rubber foot

INSTALLATION



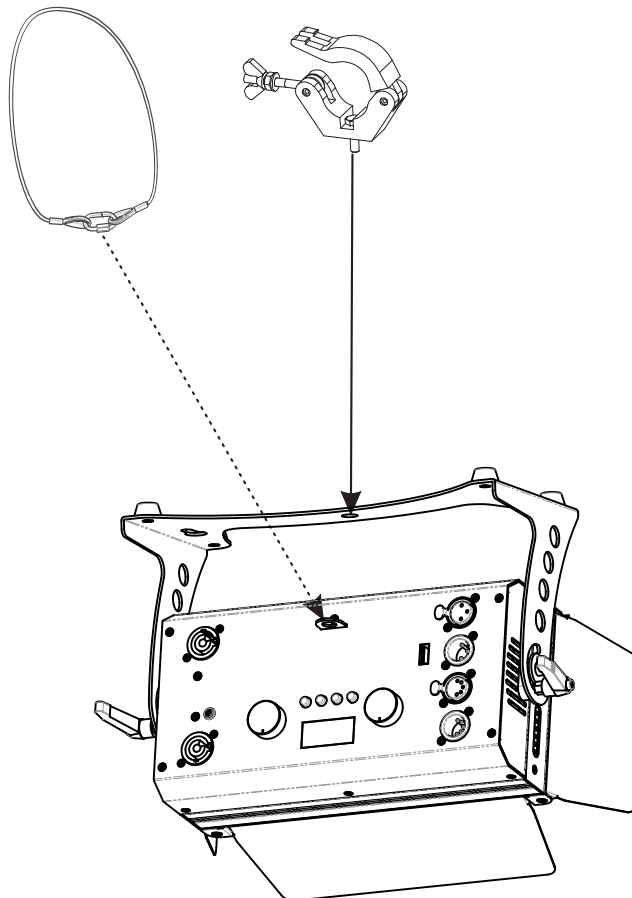
WARNING! Risk of injury caused by falling objects

Devices in overhead installations may cause severe injuries when crashing down. Make sure that the device is installed securely and cannot fall down. The installation must be carried out by a specialist who is familiar with the hazards and the relevant regulations.

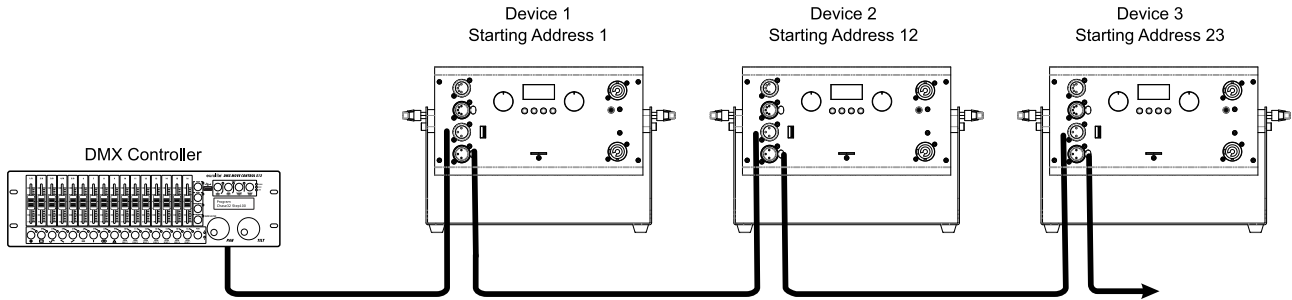
For a homogeneous and soft light of the surface light, please use the enclosed diffuser plate. Simply fix this diffuser over the LEDs with the enclosed knurled head screws.

The device may be fastened to a truss or similar rigging structure. The device must never be fixed swinging freely in the room.

- 1 The rigging structure must support at least 10 times the weight of all fixtures to be installed on it.
- 2 Block access below the work area and work from a stable platform when installing the device.
- 3 Use rigging hardware that is compatible with the structure and capable of bearing the weight of the device. Please refer to the "Accessories" section for a list of suitable rigging hardware.
- 4 Secure the device with a safety bond or other secondary attachment. This secondary safety attachment must be sufficiently dimensioned in accordance with the latest industrial safety regulations and constructed in a way that no part of the installation can fall down if the main attachment fails. An appropriate eyelet is mounted on the device for fixation of the safety bond. Fasten the safety bond in such a way that, in the event of a fall, the maximum drop distance of the device will not exceed 20 cm.
- 5 To align the device, release the fixation levers at the mounting bracket, adjust the desired inclination angle and tighten the fixation levers.
- 6 After installation, the device requires inspections periodically to prevent the possibility of corrosion, deformation and looseness.



CONNECTIONS

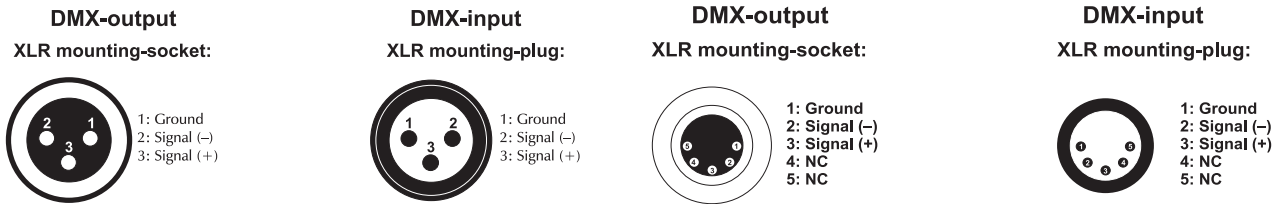


DMX512 control

A DMX512 data link is required in order to control the device via DMX. The device provides 3- and 5-pin XLR connectors for DMX connection.

- 1 Connect the output of your DMX controller to the DMX input DMX IN of the device with a DMX cable.
- 2 Connect the DMX output DMX OUT of the device to the DMX input of the next unit in the chain. Always connect one output to the input of the next unit until all units are connected.
- 3 At the last unit, the DMX cable has to be terminated. Plug the terminator with a 120 Ω resistor between Signal (-) and Signal (+) in the DMX output of the last unit.
- 4 If the cable length exceeds 300 m or the number of DMX devices is greater than 32, it is recommended to insert a DMX level amplifier to ensure proper data transmission.

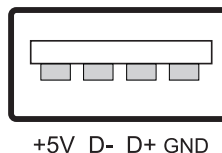
XLR connection:



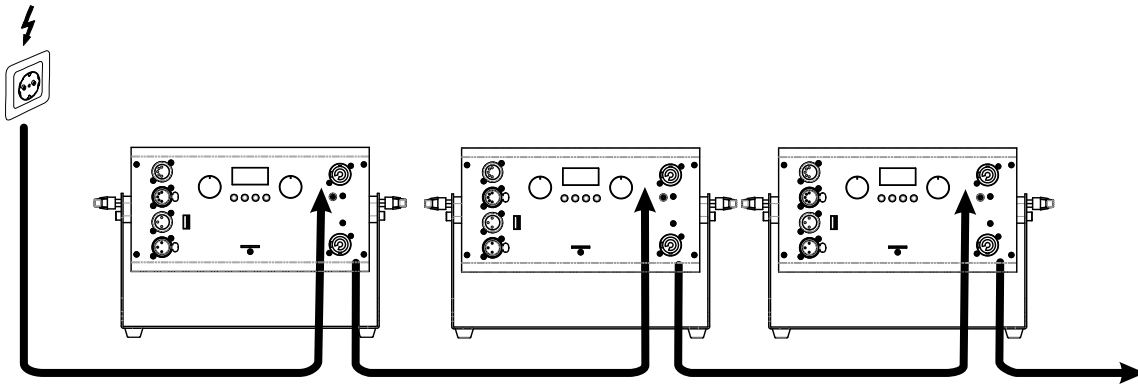
Wireless DMX transmission with QuickDMX

The device features an alternative DMX input for a QuickDMX receiver (sold separately). CRMX and WDMX receivers are compatible and can also be used. The connector allows a DMX control signal to be transmitted wirelessly to the device, eliminating the need for complex wiring to the DMX controller. The connector is designed as a USB port which provides the required 5 V operating voltage for the receiver.

Occupation of the USB port:



Connection to the mains



The device uses an auto-range power supply that accepts input voltages between 100 und 240 volts.

- 1 Connect the device via the enclosed mains cable to a grounded mains socket. Thus the unit is switched on.
- 2 To switch off the unit, disconnect the power plug.
- 3 Do not connect the unit to the mains voltage via a dimmer. For a more convenient operation, use a mains outlet which is switchable.

Power supply of further devices

The jack POWER OUT allows for power supply of further devices. To interconnect several devices, connect the jack POWER OUT to the input POWER IN of the next unit until all units are connected. Matching power cables are available as accessories. In this manner, up to 8 devices can be linked at 230/240 input voltage and up to 4 devices at 110/115 input voltage.

OPERATION

After connecting the device to the mains it is ready for operation. The display indicates the last operating mode. The operating modes can be selected by means of the display and the control buttons and the wheel encoders. The device can be operated in stand-alone mode via the control board or in DMX-controlled mode via any commercial DMX controller as well as wireless via QuickDMX with the optional available EUROLITE QuickDMX USB Wireless Transmitter/Receiver.

Menu structure

The Control Board offers several features: you can easily set the starting address or select a DMX channel mode.

The main menu is accessed by pressing Menu. Browse through the menu by pressing Up or Down. Press Enter in order to select the desired menu. You can change the selection by pressing Up or Down. Press Enter in order to confirm. You can leave every mode by pressing Menu. The functions provided are listed as follows.

If you press and hold Up or Down, the values change faster. The device has an automatic storage for all settings. When you switch the device off and on again, it will operate with the previously set values.

If the device is not operated for 30 seconds, the buttons will lock. Unlock them by pressing any button for about three seconds.

The device is additionally equipped with two wheel encoders. The use of these wheel encoders is possible as long as there is no DMX signal at the DMX input.

Default settings in **bold**

MAIN level	Menu level	Description		
Def.Set	ON/OFF	Reset to factory settings		
DMX Addr	001-512	DMX address setting		
DMX CH	3CH, 4CH, 6CH , 8CH, 11CH	Setting DMX channel mode		
Dimmer	OFF/Dim1/Dim2/ Dim3/ Dim4	Dimmer speed (step response) OFF: Response characteristics of LEDs Dim1: Response characteristics of halogen lamps, fast Dim2: Response characteristics of halogen lamps, less fast Dim3: Response characteristics of halogen lamps, middle Dim4: Response characteristics of halogen lamps, slow		
Mas/Slv	Master/ Slave	Master/Slave mode		
Col Set	Dimmer intensity of the LED colors / stepless RGBW color mixture 000 – 255 (increasing)			
	Red – 000 - 255	Dimmer intensity red		
	Green – 000 - 255	Dimmer intensity green		
	Blue – 000 - 255	Dimmer intensity blue		
	White – 000 - 255	Dimmer intensity white		
Col Mac	R – R+G+B+W	Preset colors		
		R	R+B	R+G+B
		G	R+W	R+B+W
		B	G+B	G+B+W
		W	G+W	R+G+W
		R+G	B+W	R+G+B+W

Col Pro	Black - MW	Internal programs / blackout			
		Black	Blackout	BD	Blue Dark
		Pty 1	Red Green Blue	BY	Blue Yellow
		Pty 2	Cyan Magenta Yellow	BC	Blue Cyan
		Pty 3	Red Green Blue Cyan Magenta Yellow	BM	Blue Magenta
		Pty 4	Red Green Blue White	BW	Blue White
		Rbw	Rainbow Red, Yellow, Green, Cyan, Blue, Magenta	WD	White Dark
		RD	Red Dark	WY	White Yellow
		RG	Red Green	WC	White Cyan
		RB	Red Blue	WM	White Magenta
		RY	Red Yellow	YD	Yellow Dark
		RC	Red Cyan	YC	Yellow Cyan
		RM	Red Magenta	YM	Yellow Magenta
		RW	Red White	YW	Yellow White
		GD	Green Dark	CD	Cyan Dark
		GB	Green Blue	CM	Cyan Magenta
		GY	Green Yellow	CW	Cyan White
		GC	Green Cyan	MD	Magenta Dark
		GM	Green Magenta	MW	Magenta White
		GW	Green White		
	Jump/Fade 000 - 255	Jump (000 – 255) Switching colors with increasing speed; Fade (000 – 255) Fading colors with increasing speed			
White Be	Red – 125 - 255	White balance Default setting: RGBW = 255			
	Green – 125 - 255				
	Blue – 125 - 255				
	White – 125 - 255				
Sys Info	Ver x.x	Software version			
	Temp xx°C	Internal temperature of the device			
DMX Fail	Black Hold All on Auto	Behavior in case of missing DMX signal Black out – LEDs go off Hold – holds the last received signal All on- all LEDs 100% on Auto(matic) – pre-selected internal program			
Display	ON/OFF	Display shutoff ON - display does not shut off OFF- Shuts off the display after 30 seconds Press the Menu button to reactivate the display.			

Wheel Encoders

Briefly press the desired wheel encoder and set brightness or a preset color temperature. Turn the wheels to the left and right to change the selection. To save the setting, confirm each change by pressing the wheel encoder, for at least one second. The display confirms the saving with **OK**.

Dimmer	0-100	Dimmer intensity 000 – 100 (increasing)		
Col Mac	R – R+G+B+W	Preset colors		
		000 R	005 R+B	010 R+G+B
		001 G	006 R+W	011 R+B+W
		002 B	007 G+B	012 G+B+W
		003 W	008 G+W	013 R+G+W
		004 R+G	009 B+W	014 R+G+B+W

Stand-alone mode

In stand-alone mode, the device can be used without controller. Disconnect the device from the controller and call up the menu you want to use. Please refer to the instructions under *Menu structure*.

Interconnecting several devices (master/slave operation)

Several devices may be interconnected (max. 32). Then all slave units can be synchronized and controlled with the master unit without the need for a DMX controller. The devices must be set to the corresponding operating modes.

- 1 Configure all slave units before connecting the master unit: Set all slave units to the slave mode. (See instructions under Menu structure).
- 2 Connect the DMX output of the master unit to the DMX input of the first slave unit. Then connect the DMX output of the first slave unit to the DMX input of the second slave unit, etc. until all units have been connected in a chain. Do not connect a DMX controller to the DMX input of the master unit.
- 3 Set the master unit to the desired operating mode. The interconnected devices will now operate synchronously.

DMX operation

Setting the number of DMX channels and the DMX starting address

For operation with a controller with DMX512 protocol, the device is equipped with 11 control channels. However, it can also be switched to a mode with 3, 4, 6 or 8 channels, if different functions are required. To be able to operate the device with a DMX controller, the DMX starting address must be set. The starting address depends upon which DMX controller is being used. Please refer to the controller's documentation.

- 1 Press the **MENU** button so many times until "**DMX Chan**" is indicated in the display. Confirm with the **ENTER** button.
- 2 The display indicates **6 CH** (6 DMX channels) or **3 CH** (3 DMX channels), **4 CH** (4 DMX channels), **8 CH** (8 DMX channels) or **11 CH** (11 DMX channels). Use the buttons **UP** and **DOWN** to select the desired DMX channel mode. Confirm with the **ENTER** button.
- 3 Press the button **MENU** in order to return to the main menu.
- 4 Press the **MENU** button so many times until "**DMX Addr**" is indicated in the display. Confirm with the **ENTER** button.
- 5 Use the buttons **UP** and **DOWN** to set the address. Confirm with the **ENTER** button.
- 6 Press the button **MENU** in order to return to the main menu.
- 7 When receiving DMX control signals, * flashes in the display.

Note: Please make sure that you do not have any overlapping channels in order to control each device correctly and independently from any other fixture on the DMX chain. If several devices are addressed to the same address, they will work synchronously.

DMX Protocol

3 channel mode

Channel	Value	Feature
1	0-255	Red, Green and Blue color mixing
2	0-255	White , 0 - 100 % increasing
3	0-255	Dimmer , 0 - 100 % increasing

4 channel mode

Channel	Value	Feature
1	0-255	Red , 0 - 100 % increasing
2	0-255	Green , 0 - 100 % increasing
3	0-255	Blue , 0 - 100 % increasing
4	0-255	White , 0 - 100 % increasing

6 channel mode

Channel	Value	Feature
1	0-255	Red , 0 - 100 % increasing
2	0-255	Green , 0 - 100 % increasing
3	0-255	Blue , 0 - 100 % increasing
4	0-255	White , 0 - 100 % increasing
5	0-255	Dimmer , dimmer intensity from 0 to 100 %
6	0-5 6-249 250-255	Strobe effect No function Strobe effect with increasing speed No function

8 channel mode

Channel	Value	Feature
1	0-255	Dimmer , dimmer intensity from 0 to 100 %
2	0-255	Red , 0 - 100 % increasing
3	0-255	Green , 0 - 100 % increasing
4	0-255	Blue , 0 - 100 % increasing
5	0-255	White , 0 - 100 % increasing
6	0-14 15-255	No function Strobe effect with increasing speed
7	0-31 32-63 64-95 96-127 128-159 160-191 192-223 224-255	Fading in/out Neutral Fade in (0 % - 100 %) (effect depending on the control channels 1 - 5) Fade out (100 % - 0 %) (effect depending on the control channels 1 - 5) Fade out and fade in (100 % - 0 % - 100 %) (effect depending on the control channels 1 - 5) Program "Fading" Program "Fade out - fade in" Program "Switching" No function
8	0-255	Speed Fading in/out and programs channel 7 increasing speed

11 channel mode

Channel	Value	Feature
1	0-255	Dimmer , dimmer intensity from 0 to 100 %
2	0-255	Red , 0 - 100 % increasing
3	0-255	Green , 0 - 100 % increasing
4	0-255	Blue , 0 - 100 % increasing
5	0-255	White , 0 - 100 % increasing
6	0-14 15-255	No function Strobe effect with increasing speed
7	0-31 32-63 64-95 96-127 128-159 160-191 192-223 224-255	Fading in/out Neutral Fade in (0 % - 100 %) (effect depending on the control channels 1 - 5) Fade out (100 % - 0 %) (effect depending on the control channels 1 - 5) Fade out and fade in (100 % - 0 % - 100 %) (effect depending on the control channels 1 - 5) Program "Fading" Program "Fade out - fade in" Program "Switching" No function
8	0-255	Speed Fading in/out, programs channel 7 and internal programs channel 11 increasing speed
9	0-5 6-55 56-105 106-155 156-205 206-255	Dimmer speed (step response) Control Board setting dimmer speed OFF: Response characteristics of LEDs Dim1: Response characteristics of halogen lamps, fast Dim2: Response characteristics of halogen lamps, less fast Dim3: Response characteristics of halogen lamps, middle Dim4: Response characteristics of halogen lamps, slow
10	0-124 125-249 250-255	Jump/fade internal programs Jump - Switching colors Fade - Fading colors No function
11	0-3 4-10 11-17 18-24 25-31 32-38 39-45 46-52 53-59 60-66 67-73 74-80 81-87 88-94 95-101 102-108 109-115 116-122 123-129 130-136 137-143 144-150 151-157 158-164 165-171	Internal programs Black - Blackout (no internal program) Pty 1 - Red Green Blue Pty 2 - Cyan Magenta Yellow Pty 3 - Red Green Blue Cyan Magenta Yellow Pty 4 - Red Green Blue White Rbw - Rainbow Red, Yellow, Green, Cyan, Blue, Magenta RD - Red Dark RG - Red Green RB - Red Blue RY - Red Yellow RC - Red Cyan RM - Red Magenta RW - Red White GD - Green Dark GB - Green Blue GY - Green Yellow GC - Green Cyan GM - Green Magenta GW - Green White BD - Blue Dark BY - Blue Yellow BC - Blue Cyan BM - Blue Magenta BW - Blue White WD - White Dark

172-178	WY - White Yellow
179-185	WC - White Cyan
186-192	WM - White Magenta
193-199	YD - Yellow Dark
200-206	YC - Yellow Cyan
207-213	YM - Yellow Magenta
214-220	YW - Yellow White
221-227	CD - Cyan Dark
228-234	CM - Cyan Magenta
235-241	CW - Cyan White
242-248	MD - Magenta Dark
249-255	MW - Magenta White




CLEANING AND MAINTENANCE

The outside of the device should be cleaned periodically to remove contaminants such as dust etc. The diffuser, in particular, should be clean to ensure that light will be emitted at maximum brightness.

- 1 Disconnect the device from power and allow it to cool before cleaning.
- 2 Clean the surface with a soft lint-free and moistened cloth. Never use alcohol or solvents as these may damage the surface. Make sure that no liquids can enter the device.
- 3 The device must be dry before reapplying power.

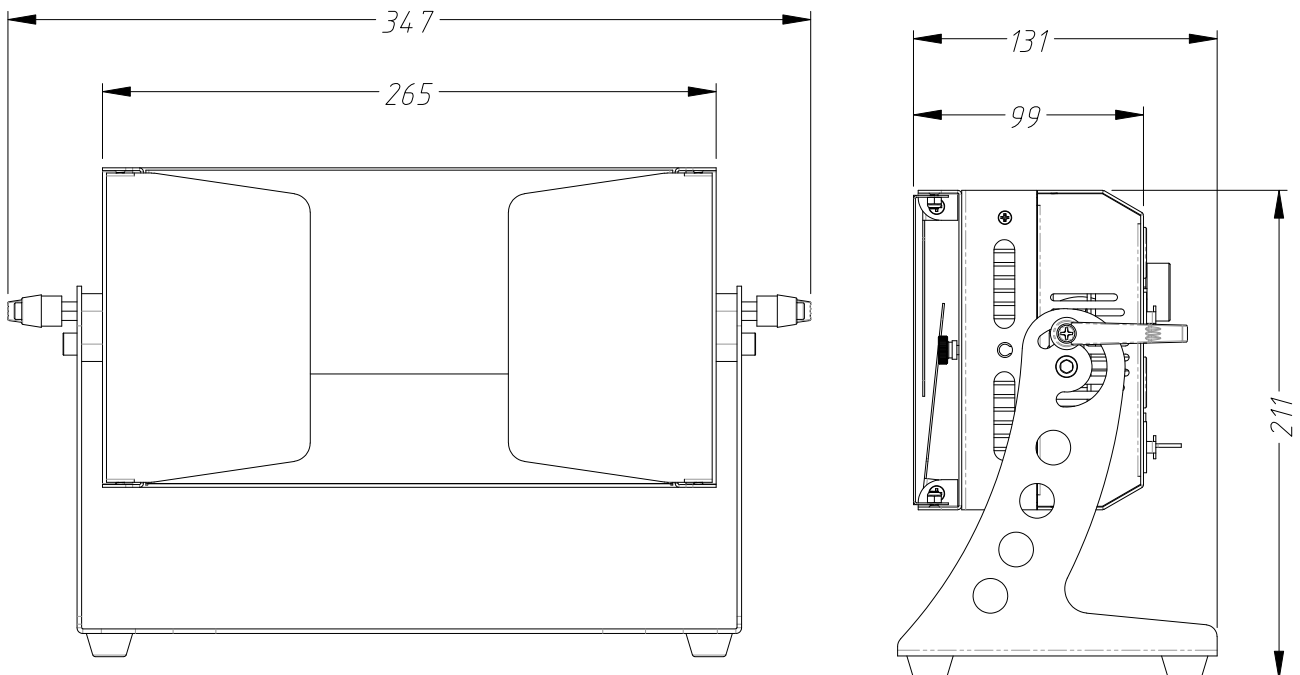
There are no serviceable parts inside. Do not open the housing. Do not try to repair the device by yourself as this may result in damage. Maintenance and service operations are only to be carried out by authorized dealers. Should you need any spare parts, please use genuine parts. Should you have further questions, please contact your dealer.

PROTECTING THE ENVIRONMENT

	<p>Disposal of old equipment</p>
	<p>When to be definitively put out of operation, take the product to a local recycling plant for a disposal which is not harmful to the environment. Devices marked with this symbol must not be disposed of as household waste. Contact your retailer or local authorities for more information.</p>
	<p>Remove any inserted batteries and dispose of them separately from the product.</p>
	<p>You as the end user are required by law (Battery Ordinance) to return all used batteries/rechargeable batteries. Disposing of them in the household waste is prohibited. You may return your used batteries free of charge to collection points in your municipality and anywhere where batteries/rechargeable batteries are sold. By disposing of used devices and batteries correctly, you contribute to the protection of the environment.</p>

TECHNICAL SPECIFICATIONS

Power supply:	100-240 V AC, 50/60 Hz
Power consumption:	160 W
IP classification:	IP20
Protection class:	Class I
Power connection:	Mains input via P-Con (blue), mounting version, Power supply cord with safety plug
Power output:	P-Con (gray), mounting version
Fuse:	Fuse serviceable
Lamp type:	LED lamp
LED:	240 x 1.5 W SMD 5054 R/G/B (homogenous color mix) 144 x 1 W SMD 5054 warm white (WW)
Color temperature (WW):	3000K
Flash rate:	1 - 23 Hz
DMX channels:	3; 4; 6; 8; 11
DMX input:	3-pin XLR (M) mounting version 5-pin XLR (M) mounting version
DMX output:	3-pin XLR (F) mounting version 5-pin XLR (F) mounting version
Cooling:	Temperature-controlled fan
Control:	Stand-alone; DMX; master/slave function; quick select potentiometer for brightness and preset color; QuickDMX via USB (optional); W-DMX by wireless solution via USB (optional); CRMX by LumenRadio via USB (optional); Light 'J; Light Captain
Beam angle (1/2 peak):	120°
Color rendering index (CRI):	96 Ra
Housing color:	Black
Attachment system:	Mounting bracket
Display type:	LCD display
Dimensions:	Length: 34.7 cm Width: 13.1 cm Height: 21.1 cm
Weight:	3.40 kg



Accessories

EUROLITE QuickDMX USB Wireless Transmitter/Receiver	No. 70064704
FUTURELIGHT WDR USB Wireless DMX Receiver	No. 51834034
EUROLITE U-bracket for LED PLL-384	No. 40001901
EUROLITE TPC-10 Coupler, silver	No. 59006856
EUROLITE Safety Bond A 4x1000mm up to 15kg silver	No. 58010320
EUROLITE DMX cable XLR 3pin 3m bk	No. 3022785H
EUROLITE DMX cable XLR 5pin 3m bl	No. 30227862
PSSO PowerCon Connection Cable 3x1.5 3m	No. 3023503R
EUROLITE Combi Cable DMX P-Con/3 pin XLR 3m	No. 30227782

All information is subject to change without prior notice. © 21.02.2023

eurolite®

Eurolite is a brand of Steinigke Showtechnik GmbH Andreas-Bauer-Str. 5 97297 Waldbüttelbrunn Germany
D00146362 Version 1.0 Publ. 21/02/2023

