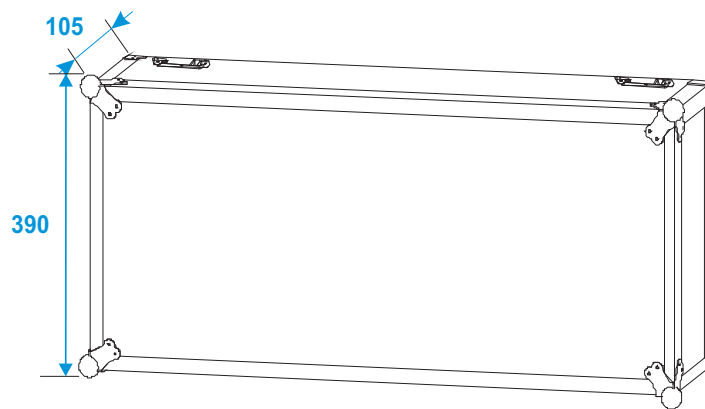
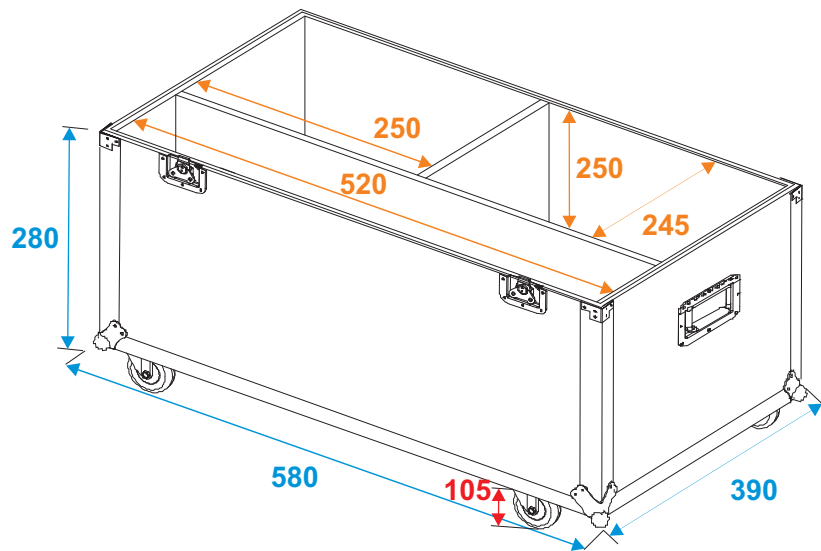


# Flightcase

31005142

Flightcase 2x Spark Master mit Rollen



\*all dimensions in millimeters