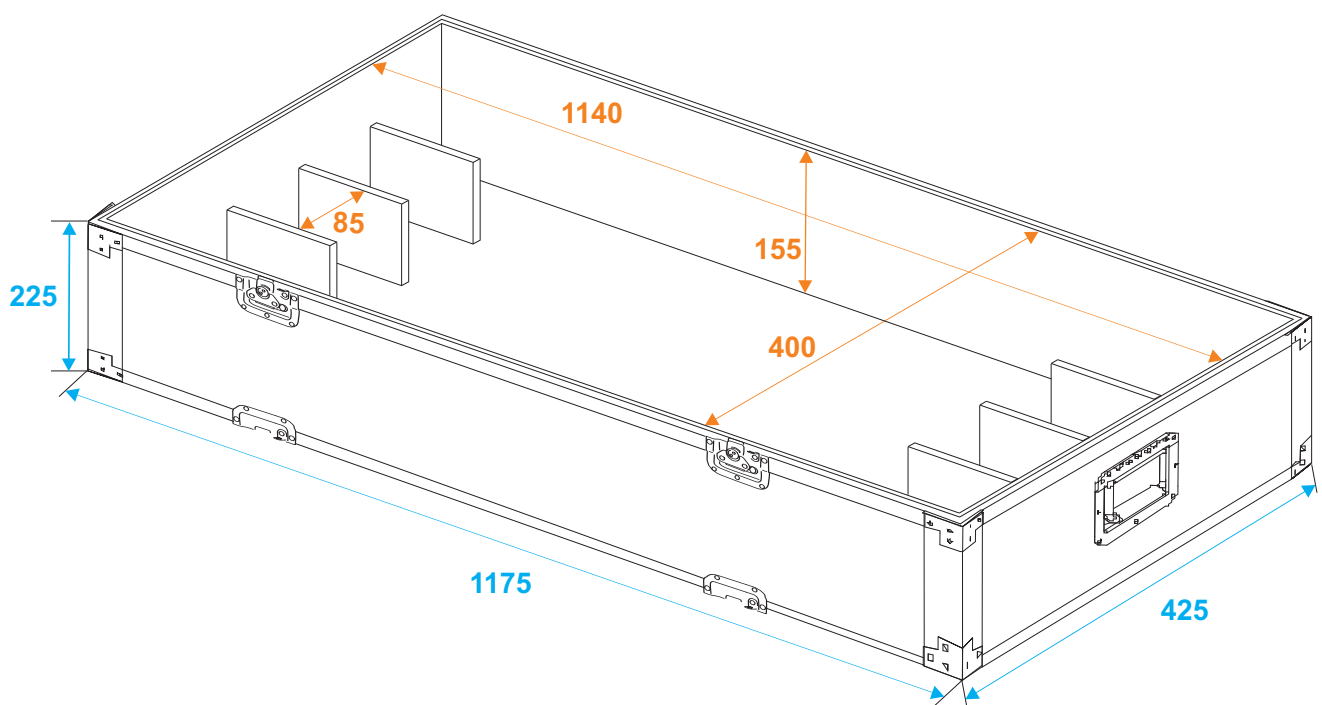


Flightcase

31001091 Erweiterungsmodul Transportcase 31001090



*all dimensions in millimeters