

eurolite®

SBPO-3240B POWER DISTRIBUTOR 32 A

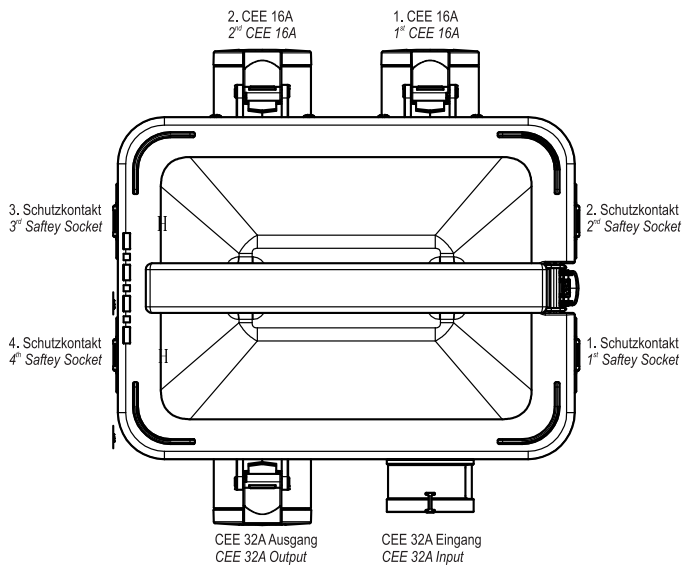
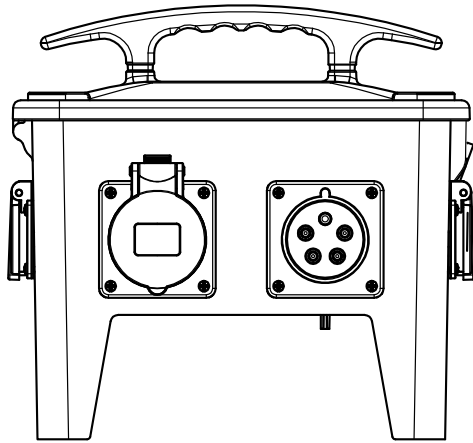


Abb. 1 Aufbau des Stromverteilers SBPO-3240B
Fig. 1 Construction of the SBPO-3240B Power Distributor

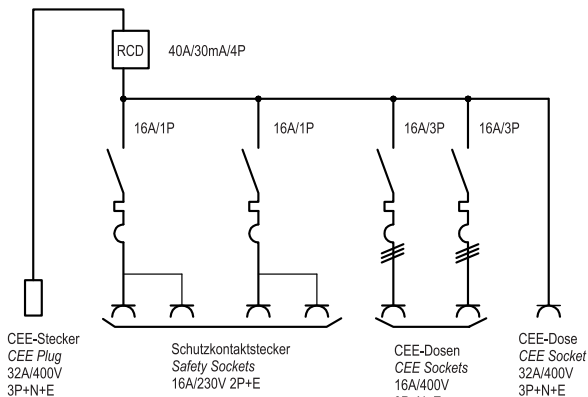


Abb. 2 Elektrischer Schaltplan
Fig. 2 Electrical Circuit Diagram

D Technische Daten

Artikelnummer:	30245586
Nenneingangsspannung:	380-480 V
Nenneingangsstrom:	32 A
Eingang:	CEE-Stecker 32 A, 5-polig
Nennausgangsstrom:	16 A
Ausgänge:	1 x CEE-Dose 400 V/32 A, 5-polig 2 x CEE-Dose 400 V/16 A, 5-polig 4 x Schutzkontaktsteckdose 230 V/16 A
Absicherung:	1 x FI Typ B 40A/0,03A 2 x C 16A 3-polig 2 x C 16A 1-polig
Schutzart:	IP44
Klassifizierung:	EN 61439-1, EN 61439-4
Maße (LxBxH):	310 x 310 x 280 mm
Gewicht:	3,9 kg

Änderungen vorbehalten.

EN Technical Specifications

Item number:	30245586
Nominal input voltage:	380-480 V
Nominal input current:	32 A
Input:	CEE plug 32 A, 5-pin
Nominal output current:	16 A
Outputs:	1 x CEE socket 400 V/32 A, 5-pin 2 x CEE socket 400 V/16 A, 5-pin 4 x safety socket 230 V/16 A
Protection fuse:	1 x RCD type B 40A/30mA 2 x C 16A 3-pin 2 x C 16A 1-pin
Protection rating:	IP44
Classification:	EN 61439-1, EN 61439-4
Dimensions (LxWxH):	310 x 310 x 280 mm
Weight:	3.9 kg

Subject to change.

D INSTALLATIONSHINWEISE

Vor der ersten Inbetriebnahme zur eigenen Sicherheit die nachfolgenden Hinweise sorgfältig durchlesen. Die aktuellste Version erhalten Sie im Internet.

Bestimmungsgemäße Verwendung

Der Steckdosenverteiler SBPO-3240B ist ein tragbarer, kompakter Verteiler zur Versorgung von elektrischen Betriebsmitteln über Steckvorrichtungen. Er wird Verteiler- oder Anschlussverteilerschränken über CEE-Gerätestecker nachgeschaltet.

Der Verteiler ist spritzwassergeschützt in Schutzart IP44 und kann daher im Freien eingesetzt werden. Er ist schutzisoliert (Schutzklasse II). Dieses Produkt ist nur für den Anschluss an 380-480 V, 50 Hz Wechselspannung zugelassen. Der Nenneingangsstrom darf 32 A nicht überschreiten. Ungeeignete Spannungen und ungeeignete Steckdosen können zur Zerstörung des Verteilers und zu tödlichen Stromschlägen führen!

Sicherheitshinweise

- 1 Dieses Produkt hat das Werk in sicherheitstechnisch einwandfreiem Zustand verlassen. Um diesen Zustand zu erhalten und einen gefahrlosen Betrieb sicherzustellen, muss der Anwender die Sicherheitshinweise und die Warnvermerke unbedingt beachten, die in diesem Dokument enthalten sind. Bei Schäden, die durch Nichtbeachtung der Anleitung verursacht werden, erlischt der Garantieanspruch. Für daraus resultierende Folgeschäden übernimmt der Hersteller keine Haftung.
- 2 Wird das Produkt anders verwendet als in dieser Bedienungsanleitung beschrieben, kann dies zu Schäden am Produkt führen und der Garantieanspruch erlischt. Außerdem ist jede andere Verwendung mit Gefahren, wie z. B. Kurzschluss, Brand, elektrischem Schlag verbunden. Eigenmächtige Veränderungen am Produkt sind aus Sicherheitsgründen verboten.
- 3 Im Geräteinneren befinden sich keine zu wartenden Teile. Wartungs- und Servicearbeiten sind ausschließlich dem autorisierten Fachhandel vorbehalten!
- 4 Reinigen Sie das Gerät niemals mit Lösungsmitteln oder scharfen Reinigungsmitteln, sondern verwenden Sie ein weiches und angefeuchtetes Tuch.
- 5 Achten Sie bei der Wahl des Installationsortes darauf, dass das Gerät nicht zu großer Hitze, Feuchtigkeit und Staub ausgesetzt wird. Vergewissern Sie sich, dass keine Kabel frei herumliegen. Sie gefährden Ihre eigene und die Sicherheit Dritter!
- 6 Die Umgebungstemperatur muss zwischen -5° C und +40° C liegen. Von direkter Sonneneinstrahlung (auch beim Transport in geschlossenen Wägen) und Heizkörpern fernhalten. Die relative Luftfeuchte darf 50 % bei einer Umgebungstemperatur von 45° C nicht überschreiten. Nur in einer Höhenlage zwischen -20 und 2000 m über NN betreiben.
- 7 Zulässiger Umgebungsverschmutzungsgrad: 3 (gemäß IEC 60664-1).
- 8 Die Prüfungsfristen gemäß BGV-A2 für elektrische Betriebsmittel müssen eingehalten werden.
- 9 Elektrische Anlagen und Betriebsmittel dürfen nur in ordnungsgemäßem Zustand in Betrieb genommen werden und müssen in diesem Zustand erhalten werden. Zur Erhaltung des ordnungsgemäßen Zustandes sind elektrische Anlagen und Betriebsmittel wiederholt nach Art und Umfang der in den elektrotechnischen Regeln festgelegten Maßnahmen zu prüfen. Die Verantwortung für die ordnungsgemäße Durchführung der Prüfungen obliegt einer Elektrofachkraft. Ortsveränderliche elektrische Betriebsmittel, Verlängerungs- und Geräteanschlussleitungen mit Steckvorrichtungen, Anschlussleitungen mit Stecker und bewegliche Leitungen mit Stecker und Festanschluss müssen alle drei Monate durch eine Elektrofachkraft auf ordnungsgemäßen Zustand geprüft werden.

EN INSTALLATION INSTRUCTIONS

For your own safety, please read the following instructions carefully before you initially start-up. You can find the latest update online.

Operating Determinations

The socket distributor SBPO-3240B is a portable, compact distributor for supplying electrical equipment via connectors. It is connected downstream of distribution cabinets or connection distribution boxes via CEE connectors.

The distributor is splash-proof (protection rating IP44) and can be used for outdoor applications. It is protective insulated (Class II). This product is only allowed to be operated with an alternating voltage of 380-480 V, 50 Hz. The rated input current must not exceed 32 A. Wrong voltages or power outlets can lead to the destruction of the device and to mortal electrical shock!

Safety Instructions

- 1 This device has left our premises in absolutely perfect condition. In order to maintain this condition and to ensure a safe operation, it is absolutely necessary for the user to follow the safety instructions and warning notes written in this user manual. Damages caused by the disregard of this user manual are not subject to warranty. The dealer will not accept liability for any resulting defects or problems.
- 2 If this device will be operated in any way different to the one described in this manual, the product may suffer damages and the guarantee becomes void. Furthermore, any other operation may lead to dangers like short-circuit, burns, electric shock etc. Please consider that unauthorized modifications on the device are forbidden due to safety reasons.
- 3 There are no serviceable parts inside the device. Maintenance and service operations are only to be carried out by authorized dealers.
- 4 Never use solvents or aggressive detergents in order to clean the device! Rather use a soft and damp cloth.
- 5 When choosing the installation spot, please make sure that the device is not exposed to extreme heat, moisture or dust. There should not be any cables lying around. You endanger your own and the safety of others!
- 6 The ambient temperature must always be between -5° C and +40° C. Keep away from direct insulation (particularly in cars) and heaters. The relative humidity must not exceed 50 % with an ambient temperature of 45° C. This device must only be operated in an altitude between -20 and 2000 m over NN.
- 7 Admissible degree of pollution: 3 (according to IEC 60664-1).
- 8 Inspection deadlines according to BGV-A2 for electrical resources must be complied with.
- 9 The operator has to make sure that the electrical devices are examined by an electrician before taking into operation for the first time and after changes before taking into operation another time. Electrical devices must only be taken into operation in a perfect condition and must be kept this way. For keeping the perfect condition, electrical devices must repeatedly be approved in accordance with the instructions given in the electro-technical guidelines. A qualified electrician is responsible for the correct examinations. Mobile electrical devices, extension cords with plugs, power cables with plugs and mobile cables with plugs and permanent installation must be approved by an expert every three months.

Publ. 10/2023