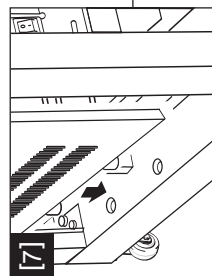
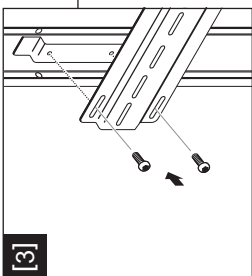
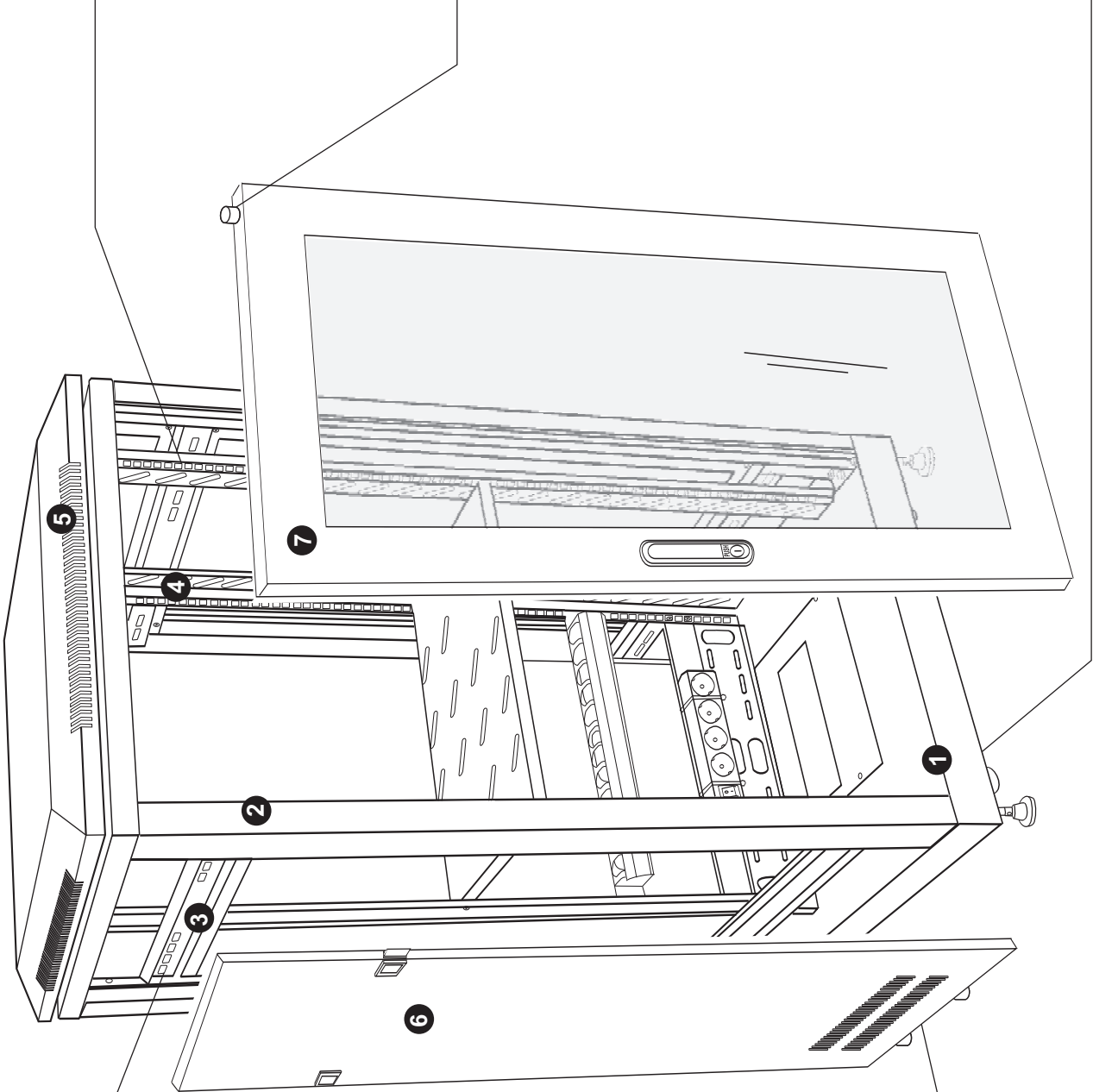
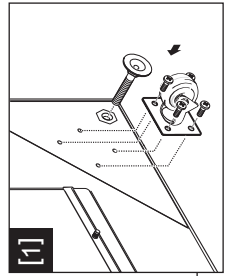
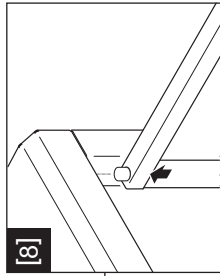
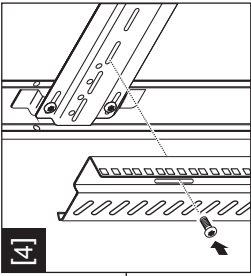


Assembly Instructions
Montageanleitung



STEEL CABINET



Steel Cabinet

The steel cabinets of the SRT series serve to accommodate units of 483 mm (19") width. The cabinets are equipped with a lockable door with acryl glass panel and removable side panels. A fan unit is integrated in the roof. A multiple socket outlet is included.

Safety Instructions

- Maintenance and service operations are only to be carried out by authorized dealers. Damage caused by manual modifications on this device is not subject to warranty.
- If the steel cabinet and the fan unit is used for other purposes than originally intended, if it is not correctly mounted, overloaded or not correctly connected, damage may result and the guarantee becomes void.
- Avoid excessive humidity and heat. The recommended temperature range lies between -10° C and +40° C.
- In order to prevent that the cabinet becomes top-heavy, heavy devices have to be mounted in the lower part of the cabinet. The front plate of devices alone is not sufficient as a secure fastening. The devices have to be additionally supported by side rails or a bottom carrier plate in order to reduce the pressure on the front plate of the device and to minimize movements during transportation.
- Additional space should remain above and below the devices in order to ensure sufficient ventilation and to avoid overheating.



- Caution, hazardous mains voltage! The fan unit is allowed to be operated with an alternating current of 230 V AC, 50 Hz and was designed for indoor use only. This device falls under protection-class I. The power plug must only be plugged into a protection class I outlet. The voltage and frequency must exactly be the same as stated above. Wrong voltages or power outlets can lead to the destruction of the device and to mortal electrical shock.

Assembly Steps

1. Mount the casters with screws M12 and the adjustment feet at the bottom of the base plate ❶ (fig. [1]).
2. Fix the four side posts ❷ with screws M8 to the base plate ❶.
3. Attach the connecting panels ❸ with screws M6 to the side posts ❷ (fig. [3]).
4. Screw the rack rails ❹ with screws M6 to the connecting panels ❸ (fig. [4]).
5. Attach the roof ❺ with screws M6 to the side posts ❷.
6. Install the carrier plate, cable holder and the multiple socket outlet.
7. Put each side door ❻ in the cutouts of the base plate ❶ (fig. [7]).
8. Put the front door ❼ in the cutouts of the base plate ❶ and the roof ❺ (fig. [8]). Remove the protective foil on the front and rear sides of the acryl glas pane.
9. Connect the fan unit's power plug to a power outlet. With the power switch the fan unit can be switched on and off.

Technical Specifications

Item	Useable Height	Maximum Load	Dimensions	Weight
30103288	6 U	100 kg	600 x 600 x 360 mm	18 kg
30103290	10 U	100 kg	600 x 600 x 520 mm	19 kg
30103292	12 U	100 kg	600 x 600 x 805 mm	36 kg
30103294	16 U	150 kg	600 x 600 x 820 mm	44 kg
30103300	20 U	150 kg	600 x 600 x 1000 mm	60 kg
30103304	28 U	150 kg	600 x 600 x 1360 mm	61 kg
30103320	35 U	200 kg	600 x 600 x 1820 mm	55 kg
30103330	40 U	200 kg	600 x 600 x 2060 mm	74 kg

Please note: Every information is subject to change without prior notice. 10.03.2010 ©

Stahlschrank

Die Stahlschränke der SRT-Serie dienen zur Aufnahme von Geräten mit einer Breite von 483 mm (19"). Die Schränke verfügen über eine abschließbare Türe mit Acrylglasplatte und abnehmbare Seitenwände. Eine Lüftereinheit ist im Dach integriert. Eine Steckdosenleiste befindet sich im Lieferumfang.

Sicherheitshinweise

- Wartungs- und Servicearbeiten sind ausschließlich dem autorisierten Fachhandel vorbehalten. Schäden, die durch manuelle Veränderungen verursacht werden, fallen nicht unter den Garantieanspruch.
- Werden der Stahlschrank und die Lüftereinheit zweckentfremdet, falsch montiert, überladen oder falsch angeschlossen, kann dies zu Schäden führen und der Garantieanspruch erlischt.
- Vermeiden Sie Feuchtigkeit und Hitze. Der zulässige Temperaturbereich liegt zwischen -10°C und $+40^{\circ}\text{C}$.
- Damit der Schrank nicht kopflastig wird, müssen schwere Geräte im unteren Bereich des Schrankes eingeschoben werden. Für eine sichere Befestigung reicht die Frontplatte von Geräten allein nicht aus. Zusätzlich müssen Seitenschienen oder eine Bodenplatte das Gerät halten, um die Belastung auf die Rackschiene und die Frontplatte des Geräts zu verringern und um ein Schwingen während des Transports zu verhindern.
- Lassen Sie ober- und unterhalb der Geräte zusätzlich Platz frei, damit eine ausreichende Belüftung sichergestellt ist und es nicht zu Überhitzungen kommt.



- Achtung, gefährliche Netzspannung! Die Lüftereinheit ist nur für den Anschluss an 230 V, 50 Hz Wechselspannung zugelassen und wurde ausschließlich zur Verwendung in Innenräumen konzipiert. Der Aufbau des Geräts entspricht der Schutzklasse 1. Der Netzstecker darf nur an eine Schutzkontakt-Steckdose angeschlossen werden, deren Spannung und Frequenz genau übereinstimmt. Ungeeignete Spannungen und ungeeignete Steckdosen können zur Zerstörung des Geräts und zu tödlichen Stromschlägen führen.

Montageschritte

1. Montieren Sie die Lenkrollen mit Schrauben M12 und die Nivellierfüße an der Unterseite der Bodenplatte ① (Abb. [1]).
2. Befestigen Sie die vier Seitenteile ② mit Schrauben M8 an der Bodenplatte ①.
3. Bringen Sie die Verbinder ③ mit Schrauben M6 an den Seitenteilen ② an (Abb. [3]).
4. Schrauben Sie die Rackleisten ④ mit Schrauben M6 an die Verbinder ③ (Abb. [4]).
5. Befestigen Sie das Dach ⑤ mit Schrauben M8 an den Seitenteilen ②.
6. Setzen Sie den Einlegeboden, Kabelhalter und die Steckdosenleiste ein.
7. Stecken Sie die Seitentüren ⑥ jeweils in die Aussparungen der Bodenplatte ① (Abb. [7]).
8. Stecken Sie die Fronttüre ⑦ in die Aussparungen der Bodenplatte ① und des Dachs ⑤ (Abb. [8]). Entfernen Sie die Schutzfolie auf der Vorder- und Rückseite der Acrylglasscheibe.
9. Stecken Sie den Netzstecker der Lüftereinheit in eine Steckdose. Mit dem Netzschalter lässt sich die Lüftereinheit ein- und ausschalten.

Technische Daten

Artikel	Nutzhöhe	Maximalbelastung	Maße	Gewicht
30103288	6 HE	100 kg	600 x 600 x 360 mm	18 kg
30103290	10 HE	100 kg	600 x 600 x 520 mm	19 kg
30103292	12 HE	100 kg	600 x 600 x 805 mm	36 kg
30103294	16 HE	150 kg	600 x 600 x 820 mm	44 kg
30103300	20 HE	150 kg	600 x 600 x 1000 mm	60 kg
30103304	28 HE	150 kg	600 x 600 x 1360 mm	61 kg
30103320	35 HE	200 kg	600 x 600 x 1820 mm	55 kg
30103330	40 HE	200 kg	600 x 600 x 2060 mm	74 kg

Bitte beachten Sie: Technische Änderungen ohne vorherige Ankündigung und Irrtum vorbehalten. 10.03.2010 ©