



BEDIENUNGSANLEITUNG
USER MANUAL

Effect Pedal

EPDD-50 Digital Delay



MULTI-LANGUAGE-INSTRUCTIONS

Inhaltsverzeichnis Table of contents

Deutsch

EINFÜHRUNG	3
SICHERHEITSHINWEISE	3
BESTIMMUNGSGEMÄSSE VERWENDUNG	4
GERÄTEÜBERSICHT	5
BEDIENUNG	5
Betrieb über das optionale Netzteil	5
Einlegen/Wechseln der Batterie	6
REINIGUNG UND WARTUNG	6
TECHNISCHE DATEN	6

English

INTRODUCTION	7
SAFETY INSTRUCTIONS	7
OPERATING DETERMINATIONS	8
OVERVIEW	9
OPERATION	9
Operation via the optional power-unit	9
Inserting/Replacing the battery	9
CLEANING AND MAINTENANCE	10
TECHNICAL SPECIFICATIONS	10

**Das neueste Update dieser Bedienungsanleitung finden Sie im Internet unter:
You can find the latest update of this user manual in the Internet under:**

www.dimavery.com

BEDIENUNGSANLEITUNG



Effektpedal EPDD-50 Digital Delay



ACHTUNG!

Gerät vor Feuchtigkeit und Nässe schützen!
Vor Öffnen des Gerätes vom Netz trennen!

Lesen Sie vor der ersten Inbetriebnahme zur eigenen Sicherheit diese Bedienungsanleitung sorgfältig durch!

Alle Personen, die mit der Aufstellung, Inbetriebnahme, Bedienung, Wartung und Instandhaltung dieses Gerätes zu tun haben, müssen

- entsprechend qualifiziert sein
- diese Bedienungsanleitung genau beachten
- die Bedienungsanleitung als Teil des Produkts betrachten
- die Bedienungsanleitung während der Lebensdauer des Produkts behalten
- die Bedienungsanleitung an jeden nachfolgenden Besitzer oder Benutzer des Produkts weitergeben
- sich die letzte Version der Anleitung im Internet herunterladen

EINFÜHRUNG

Wir freuen uns, dass Sie sich für ein DIMAVERY Effektpedal EPDD-50 Digital Delay entschieden haben. Wenn Sie nachfolgende Hinweise beachten, sind wir sicher, dass Sie lange Zeit Freude an Ihrem Kauf haben werden.

Nehmen Sie das Gerät aus der Verpackung.

Prüfen Sie zuerst, ob Transportschäden vorliegen. In diesem Fall nehmen Sie das Gerät nicht in Betrieb und setzen sich bitte mit Ihrem Fachhändler in Verbindung.

SICHERHEITSHINWEISE



ACHTUNG!

Seien Sie besonders vorsichtig beim Umgang mit gefährlicher Netzspannung. Bei dieser Spannung können Sie einen lebensgefährlichen elektrischen Schlag erhalten!

Dieses Gerät hat das Werk in sicherheitstechnisch einwandfreiem Zustand verlassen. Um diesen Zustand zu erhalten und einen gefahrlosen Betrieb sicherzustellen, muss der Anwender unbedingt die Sicherheitshinweise und die Warnvermerke beachten, die in dieser Bedienungsanleitung enthalten sind.



Unbedingt lesen:

Bei Schäden, die durch Nichtbeachtung dieser Bedienungsanleitung verursacht werden, erlischt der Garantieanspruch. Für daraus resultierende Folgeschäden übernimmt der Hersteller keine Haftung.

Das Netzteil immer als letztes einstecken. Vergewissern Sie sich, dass der Netzschalter auf „OFF“ steht, wenn Sie das Gerät ans Netz anschließen.

Halten Sie das Gerät von Hitzequellen wie Heizkörpern oder Heizlüftern fern.

Das Gerät darf nicht in Betrieb genommen werden, nachdem es von einem kalten in einen warmen Raum gebracht wurde. Das dabei entstehende Kondenswasser kann unter Umständen Ihr Gerät zerstören. Lassen Sie das Gerät solange uneingeschaltet, bis es Zimmertemperatur erreicht hat!

Der Aufbau des Gerätes entspricht der Schutzklasse III. Das Gerät darf nur mit einem geeigneten Netzteil oder einer passenden Batterie betrieben werden.

Gerät bei Nichtbenutzung und vor jeder Reinigung vom Netz trennen und Batterie entnehmen.

Kinder und Laien vom Gerät und der Batterie fern halten!

Im Geräteinneren befinden sich keine zu wartenden Teile. Eventuelle Servicearbeiten sind ausschließlich dem autorisierten Fachhandel vorbehalten!

BESTIMMUNGSGEMÄSSE VERWENDUNG

Bei diesem Gerät handelt es sich um einen Effektpedal, mit dem sich musikalische Toneffekte erzeugen lassen. Dieses Produkt ist für den Anschluss an 9 V DC, 180 mA Gleichspannung oder Batteriebetrieb zugelassen und wurde ausschließlich zur Verwendung in Innenräumen konzipiert.

Batterien sind Sondermüll und müssen als solche entsorgt werden. Soll das Gerät entsorgt werden, muss zuerst die Batterie entnommen werden. Die leere Batterie können Sie fachgerecht im Elektrofachhandel in den dafür vorgesehenen Sammelbehältern entsorgen.

Achten Sie beim Einlegen der Batterie auf die richtige Polung.

Lassen Sie Batterien nicht offen herumliegen, es besteht die Gefahr, dass diese von Kindern oder Haustieren verschluckt werden. Suchen Sie im Falle eines Verschluckens sofort einen Arzt auf!

Ausgelaufene oder beschädigte Batterien können bei Berührung mit der Haut Verätzungen verursachen, benutzen Sie deshalb in diesem Fall geeignete Schutzhandschuhe.

Achten Sie darauf, dass die Batterien nicht kurzgeschlossen, nicht ins Feuer geworfen und nicht aufgeladen werden können. Es besteht Explosionsgefahr.

Stellen Sie keine Flüssigkeitsbehälter, die leicht umfallen können, auf dem Gerät oder in dessen Nähe ab. Falls doch einmal Flüssigkeit in das Geräteinnere gelangen sollte, bitte sofort vom Netz trennen und die eingelegte Batterie entnehmen. Lassen Sie das Gerät von einem qualifizierten Servicetechniker prüfen, bevor es erneut benutzt wird. Beschädigungen, die durch Flüssigkeiten im Gerät hervorgerufen wurden, sind von der Garantie ausgeschlossen.

Vermeiden Sie Erschütterungen und jegliche Gewaltanwendung bei der Inbetriebnahme des Gerätes.

Achten Sie bei der Wahl des Installationsortes darauf, dass das Gerät nicht zu großer Hitze, Feuchtigkeit und Staub ausgesetzt wird. Vergewissern Sie sich, dass keine Kabel frei herumliegen. Sie gefährden Ihre eigene und die Sicherheit Dritter!

Betreiben Sie das Gerät nicht in extrem heißen (über 35° C) oder extrem kalten (unter 5° C) Umgebungen. Halten Sie das Gerät von direkter Sonneneinstrahlung (auch beim Transport in geschlossenen Wägen) und Heizkörpern fern.

Nehmen Sie das Gerät erst in Betrieb, nachdem Sie sich mit seinen Funktionen vertraut gemacht haben. Lassen Sie das Gerät nicht von Personen bedienen, die sich nicht mit dem Gerät auskennen. Wenn Geräte nicht mehr korrekt funktionieren, ist das meist das Ergebnis von unsachgemäßer Bedienung!

Bei längerer Nichtbenutzung entnehmen Sie bitte die Batterien, um ein Auslaufen zu verhindern.

Reinigen Sie das Gerät niemals mit Lösungsmitteln oder scharfen Reinigungsmitteln, sondern verwenden Sie ein weiches und angefeuchtetes Tuch.

Soll das Gerät transportiert werden, verwenden Sie bitte die Originalverpackung, um Transportschäden zu vermeiden.

Beachten Sie bitte, dass eigenmächtige Veränderungen an dem Gerät aus Sicherheitsgründen verboten sind.

Wird das Gerät anders verwendet als in dieser Bedienungsanleitung beschrieben, kann dies zu Schäden am Produkt führen und der Garantieanspruch erlischt. Außerdem ist jede andere Verwendung mit Gefahren, wie z. B. Kurzschluss, Brand, elektrischem Schlag, etc. verbunden.

GERÄTEÜBERSICHT

1. 9 V Netzanschlussbuchse

Schließen Sie hier Ihren AC-Adapter an.

2. Statusanzeige

Zeigt ON/OFF und den Batteriestatus an.

3. Level-Regler

Der Delay-Effekt nimmt im Uhrzeigersinn zu und gegen den Uhrzeigersinn ab.

4. Feedback-Regler

Die Anzahl der Signalwiederholungen nimmt im Uhrzeigersinn zu und gegen den Uhrzeigersinn ab.

5. Delay-Zeit-Regler

Die Delay-Zeit nimmt im Uhrzeigersinn zu und gegen den Uhrzeigersinn ab.

6. Modus-Regler

A.S. 50ms: Delay-Zeit von 12,5 - 50 ms.

B.m. 200ms: Delay-Zeit von 50 ms - 200 ms.

C.L. 1000ms: Delay-Zeit von 200 ms - 1000 ms.

D.Hold: endlose Wiederholung des Delay-Signals

7. Eingangsbuchse

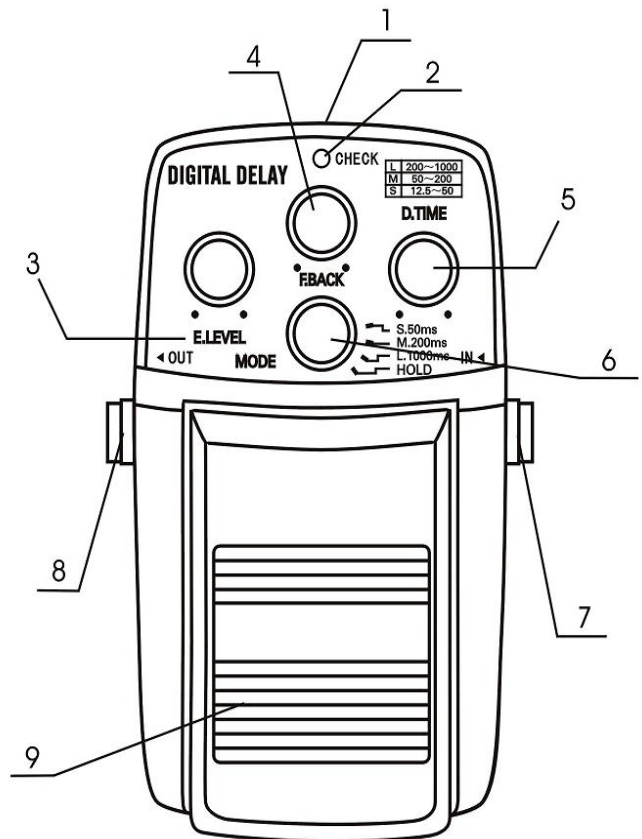
Schließen Sie hier Ihre Instrumente, Effektgeräte, etc. an.

8. Ausgangsbuchse

Schließen Sie hier Ihren Verstärker an.


9. Fußschalter

Schaltet das Gerät an, bzw. aus.



BEDIENUNG

Stellen Sie das Gerät auf einer ebenen Fläche auf.

 Das Gerät hat keinen ON/OFF-Schalter. Es ist betriebsbereit, sobald ein Anschlusskabel in die IN-Buchse gesteckt wird. Ziehen Sie den Stecker aus der IN-Buchse, wenn das Gerät nicht in Gebrauch ist. So verlängern sie die Lebensdauer der Batterie.

Betrieb über das optionale Netzteil

Stecken Sie die Anschlussleitung des Netzteils in die DC IN-Buchse ein. Stecken Sie das Netzteil in die Steckdose ein.

Einlegen/Wechseln der Batterie

Bitte beachten Sie auch die Hinweise unter Bestimmungsgemäße Verwendung.

Lösen Sie die Schrauben an der Unterseite des Geräts und entfernen Sie die Bodenplatte.

Ersetzen Sie die Batterie durch eine neue, achten Sie dabei auf die korrekte Polung.

Befestigen Sie die Bodenplatte wieder.

ACHTUNG!

Explosionsgefahr bei unsachgemäßem Auswechseln der Batterie.
Nur durch denselben oder einen entsprechenden, vom Hersteller empfohlenen Typ ersetzen.
Verbrauchte Batterie nach den Anweisungen des Herstellers beseitigen.

Im Interesse einer langen Batterielebensdauer sollten nur Alkaline-Typen verwendet werden.

 Trennen Sie bitte alle Stecker vom Gerät, wenn dieses nicht benutzt wird, um Ihre Batterie zu schonen.

ENTSORGUNGSHINWEIS

Alte und verbrauchte Batterien bitte fachgerecht entsorgen.
Diese gehören nicht in den Hausmüll!
Bitte bei einer Sammelstelle in Ihrer Nähe abgeben

REINIGUNG UND WARTUNG



LEBENSGEFAHR!

Vor Wartungsarbeiten unbedingt allpolig vom Netz trennen!

Das Gerät sollte regelmäßig von Verunreinigungen wie Staub usw. gereinigt werden. Verwenden Sie zur Reinigung ein fusselfreies, angefeuchtetes Tuch. Auf keinen Fall Alkohol oder irgendwelche Lösungsmittel zur Reinigung verwenden!

Im Geräteinneren befinden sich außer der Batterie keine zu wartenden Teile. Wartungs- und Servicearbeiten sind ausschließlich dem autorisierten Fachhandel vorbehalten!

Um die Batterie auszutauschen, beachten Sie bitte die Hinweise unter "Einlegen/Wechseln der Batterie".

Sollten einmal Ersatzteile benötigt werden, verwenden Sie bitte nur Originalersatzteile.

Sollten Sie noch weitere Fragen haben, steht Ihnen Ihr Fachhändler jederzeit gerne zur Verfügung.

TECHNISCHE DATEN

Spannungsversorgung:	9 V DC, 500 mA
	über optionales 230 V Netzteil
	oder über optionale 9 V Zelle
Gesamtanschlusswert:	180 mA
Eingangsimpedanz:	470 Ohm
Ausgangsimpedanz:	>10 k Ohm
Maße (LxBxH):	65 x 115 x 35 mm
Gewicht:	0,7 kg

**Bitte beachten Sie: Technische Änderungen ohne vorherige Ankündigung und Irrtum vorbehalten.
05.10.2006 ©**

USER MANUAL



Effect Pedal EPDD-50 Digital Delay



CAUTION!

Keep this device away from rain and moisture!
Never open the housing!

For your own safety, please read this user manual carefully before you initially start-up.

Every person involved with the installation, operation and maintenance of this device has to

- be qualified
- follow the instructions of this manual
- consider this manual to be part of the total product
- keep this manual for the entire service life of the product
- pass this manual on to every further owner or user of the product
- download the latest version of the user manual from the Internet

INTRODUCTION

Thank you for having chosen a DIMAVERY Effect Pedal EPDD-50 Digital Delay. If you follow the instructions given in this manual, we are sure that you will enjoy this device for a long period of time.

Unpack your device.

Before you initially start-up, please make sure that there is no damage caused by transportation. Should there be any, consult your dealer and do not use the device.

SAFETY INSTRUCTIONS



CAUTION!

Be careful with your operations. With a dangerous voltage you can suffer a dangerous electric shock when touching the wires!

This device has left our premises in absolutely perfect condition. In order to maintain this condition and to ensure a safe operation, it is absolutely necessary for the user to follow the safety instructions and warning notes written in this user manual.



Important:

Damages caused by the disregard of this user manual are not subject to warranty. The dealer will not accept liability for any resulting defects or problems.

Always plug in the power unit least. Make sure that the power-switch is set to OFF position before you connect the device to the mains.

Keep away from heaters and other heating sources!

If the device has been exposed to drastic temperature fluctuation (e.g. after transportation), do not switch it on immediately. The arising condensation water might damage your device. Leave the device switched off until it has reached room temperature.

This device falls under protection-class III. The device must be operated with an appropriate power unit or with a suitable battery.

Always disconnect from the mains and remove the battery when the device is not in use or before cleaning it.

Keep away children and amateurs from the device and the battery!

There are no serviceable parts inside the device. Maintenance and service operations are only to be carried out by authorized dealers.

OPERATING DETERMINATIONS

This device is an effect pedal for creating musical effects. This product is only allowed to be operated with direct current of 9 V DC, 180 mA or battery operation and was designed for indoor use only.

Batteries are hazardous waste which need to be disposed of appropriately. If the device is to be disposed, the battery has to be removed first.

Make sure that the poles are correct when inserting the battery.

Never let batteries lying around openly as there is the danger that these can be swallowed by children or domestic animals. Immediately consult a doctor when batteries are swallowed!

Leaking or damaged batteries can cause irritations when getting into contact with the skin. In this case use appropriate protective gloves.

Make sure that the battery cannot be short-circuited, thrown into the fire and be charged. There is a danger of explosion.

Never put any liquids on the device or close to it. Should any liquid enter the device nevertheless, disconnect from mains immediately and remove the battery. Please let the device be checked by a qualified service technician before you operate it again. Any damages caused by liquids having entered the device are not subject to warranty!

Do not shake the device. Avoid brute force when operating the device.

When choosing the installation-spot, please make sure that the device is not exposed to extreme heat, moisture or dust. There should not be any cables lying around. You endanger your own and the safety of others!

Do not operate the device in extremely hot (more than 30° C) or extremely cold (less than 5° C) surroundings. Keep away from direct insulation (particularly in cars) and heaters.

Operate the device only after having familiarized with its functions. Do not permit operation by persons not qualified for operating the device. Most damages are the result of unprofessional operation!

If the device will not be used for a longer period of time, remove the battery in order to avoid battery leakage. Never use solvents or aggressive detergents in order to clean the device! Rather use a soft and damp cloth.

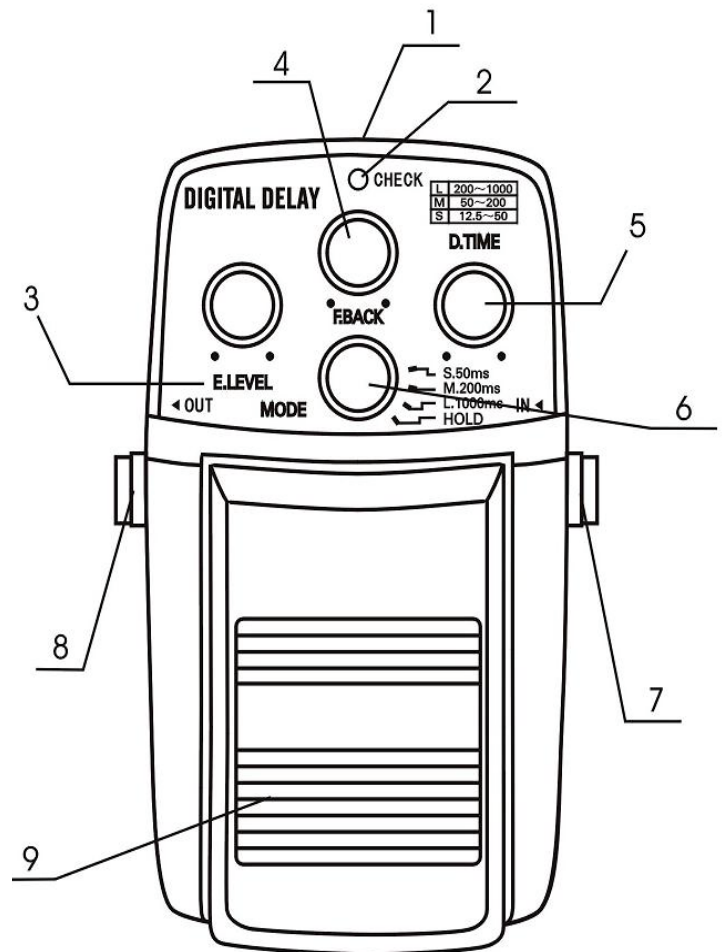
Please use the original packaging if the device is to be transported.

Please consider that unauthorized modifications on the device are forbidden due to safety reasons!

If this device will be operated in any way different to the one described in this manual, the product may suffer damages and the guarantee becomes void. Furthermore, any other operation may lead to dangers like short-circuit, burns, electric shock, etc.


OVERVIEW

1. 9 V Input Socket
Plug in your AC adapter here.
2. Power Indicator
Indicates ON/OFF and battery power.
3. Level Control
Turn clockwise to increase, turn counterclockwise to decrease output level.
4. Feedback Control
Turn clockwise to increase, turn counterclockwise to decrease amount of signal repetitions.
5. Delay Time Control
Turn clockwise to increase, turn counterclockwise to decrease delay time.
6. Mode Control
A.S. 50ms: 12.5 - 50 ms delay time.
B.m. 200ms: 50 ms - 200 ms delay time.
C.L. 1000ms: 200 ms - 1000 ms delay time.
D.Hold: constant repetition of delay signal.
7. Input Socket
Plug in your instruments, effect unit, etc here.
8. Output Socket
Plug in your amplifier here.
9. Footswitch
Turns the effect ON/OFF.



OPERATION

Install the device on a plane surface.

 The device has no ON/OFF switch. As soon as you insert the jack into the IN socket, it begins running. Remove the jack from the IN socket when the device is not in use. This extends the life of the battery.

Operation via the optional power-unit

Connect the connection cable of the power-unit with the DC IN-socket. Plug the power unit into your outlet.

Inserting/Replacing the battery

Please refer to the explanations under Operating Determinations.

Loosen the screws on the underside of the device and remove the base.


Insert the new battery and make sure that the poles are correct.

Replace the battery cover and close it.

Caution!

Danger of explosion when battery is replaced improperly.
Only replace by the same type or similar types recommended by the manufacturer.
Remove empty battery in accordance with the instructions of the manufacturer.

In order to have a long battery life, you should only use alkaline batteries.

 Unplug all jacks when the unit is not being used to conserve battery life.

BATTERY DISPOSAL NOTICE

Please dispose of old and used batteries properly.
Batteries are hazardous waste and should not be disposed of with regular domestic waste!
Please take old and used batteries to a collection center near you.

CLEANING AND MAINTENANCE



DANGER TO LIFE!

Disconnect from mains before starting maintenance operation!

We recommend a frequent cleaning of the device. Please use a soft lint-free and moistened cloth. Never use alcohol or solvents!

There are no servicable parts inside the device except for the battery. Maintenance and service operations are only to be carried out by authorized dealers.

In order to replace the battery please refer to "Inserting/exchanging battery".

Should you need any spare parts, please use genuine parts.

Should you have further questions, please contact your dealer.

TECHNICAL SPECIFICATIONS

Power supply:	9 V DC, 500 mA
	via optional 230 V power-unit or via optional 9 V battery
Power consumption:	180 mA
Input impedance:	470 Ohm
Output impedance:	>10 k Ohm
Dimensions (LxWxH):	65 x 115 x 35 mm
Weight:	0.7 kg

Please note: Every information is subject to change without prior notice. 05.10.2006 ©