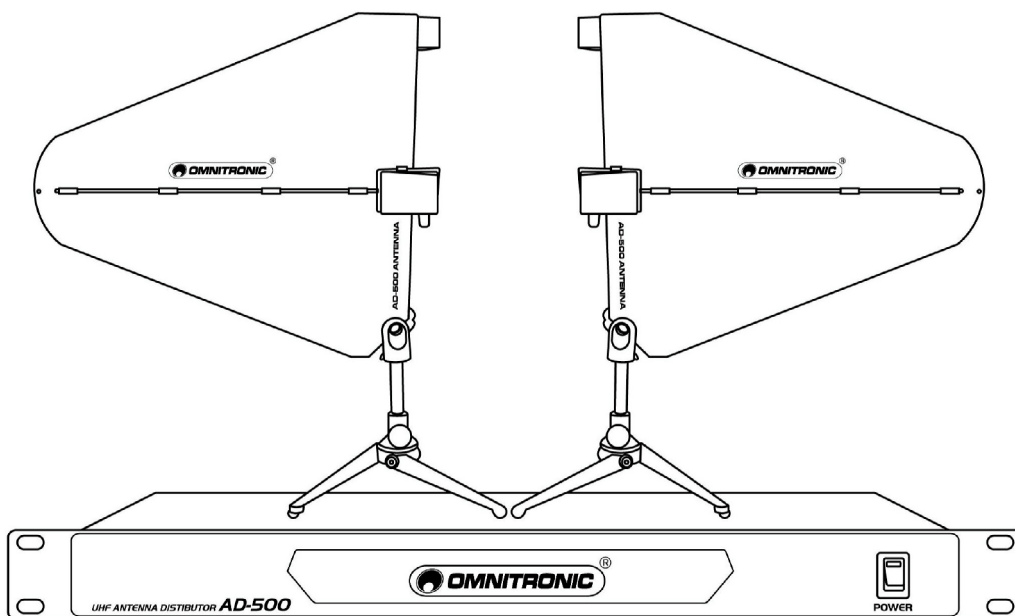




**BEDIENUNGSANLEITUNG
USER MANUAL**

AD-500

Antenna Distributor Set

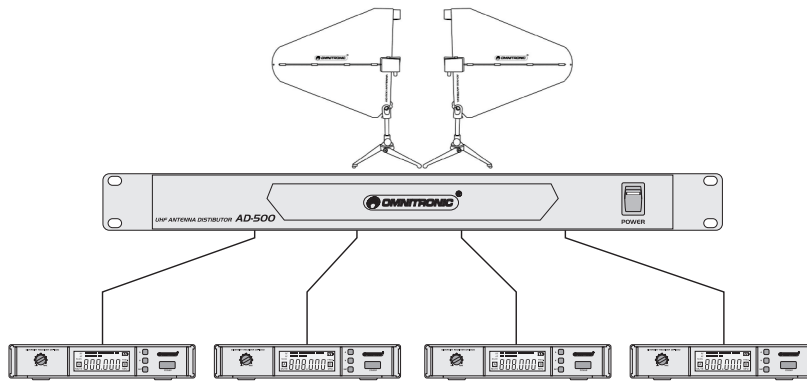


Für weiteren Gebrauch aufbewahren!
Keep this manual for future needs!

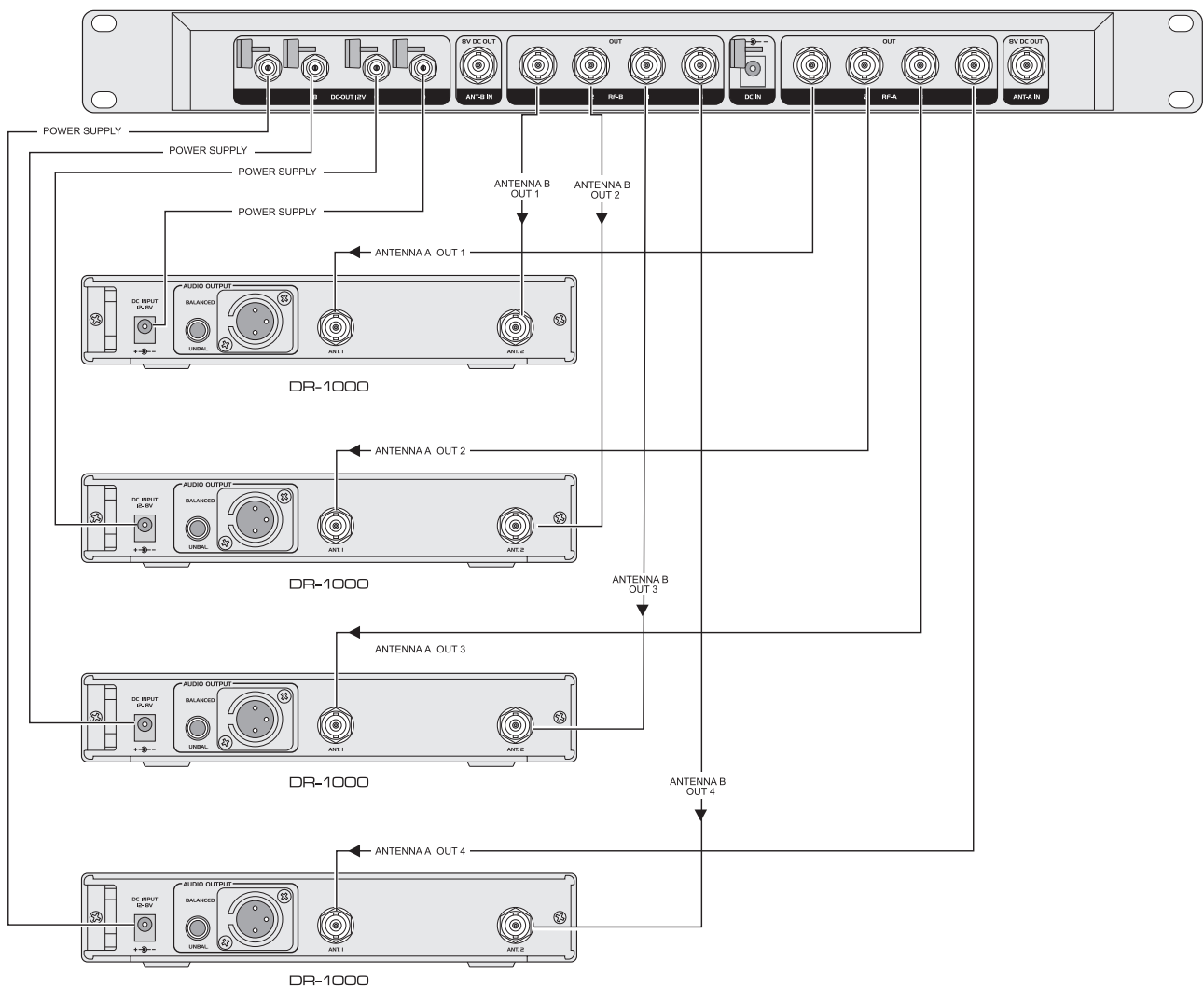


© Copyright
Nachdruck verboten!
Reproduction prohibited!

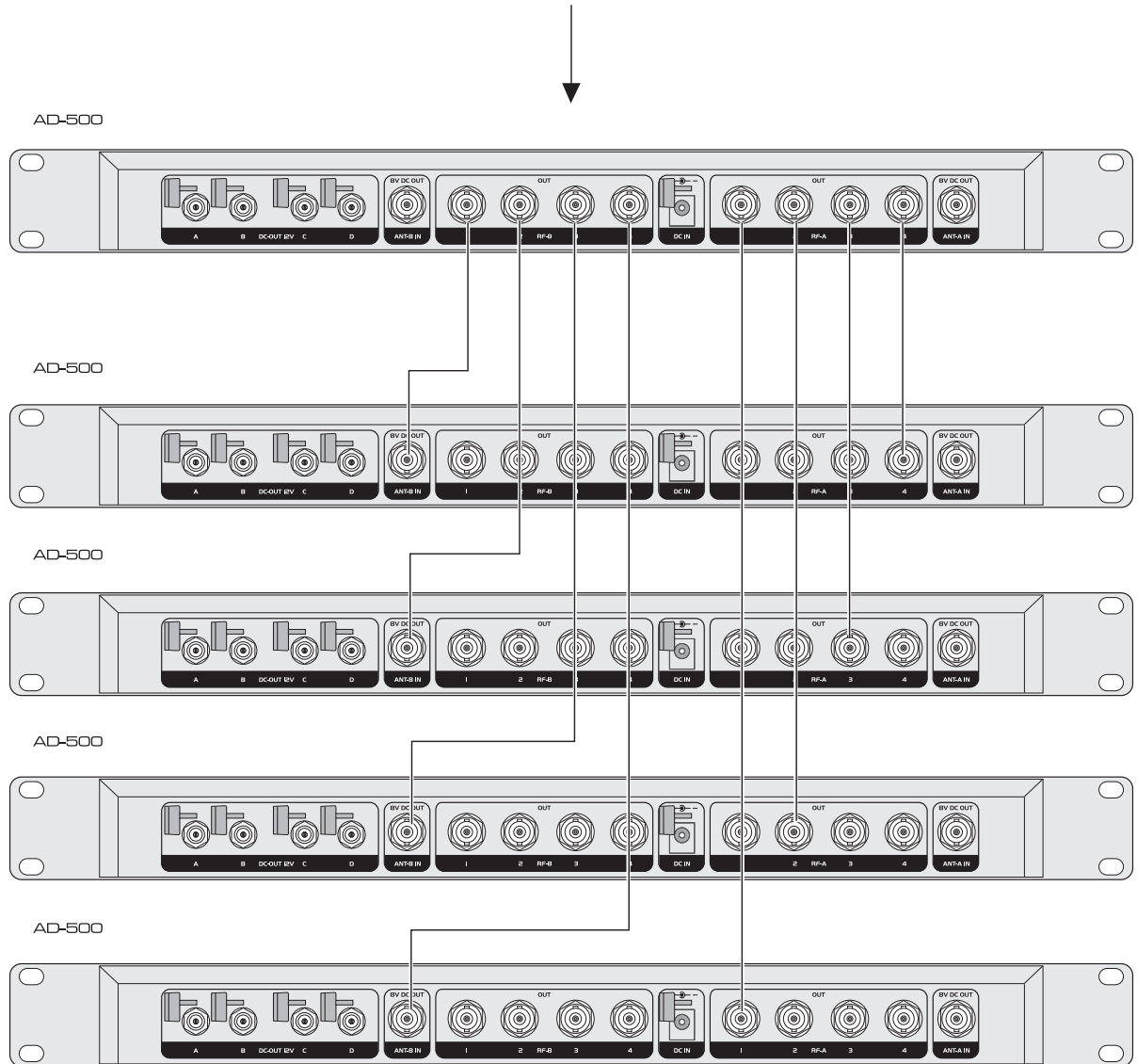
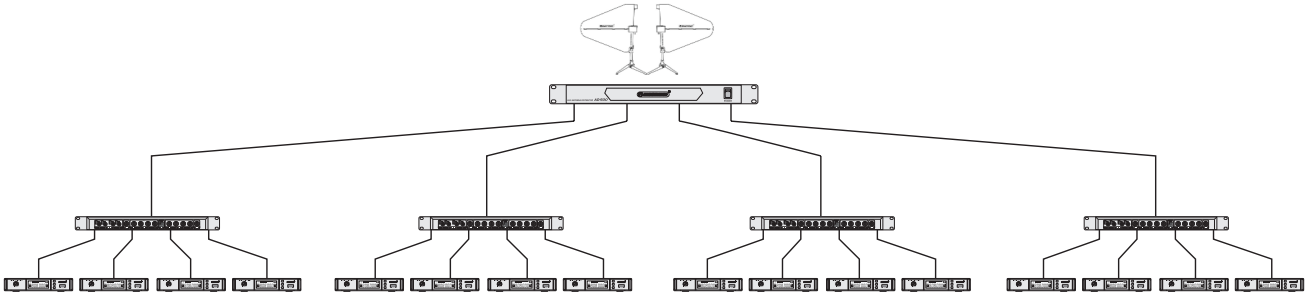
1 OPERATION WITH 4 UHF RECEIVERS
 BETRIEB MIT 4 UHF-EMPFÄNGERN



AD-500



② OPERATION WITH 5 ANTENNA DISTRIBUTORS AND 16 UHF RECEIVERS
 BETRIEB MIT 5 ANTENNENVERTEILERN UND 16 UHF-EMPFÄNGERN



Inhaltsverzeichnis/ Table of contents

Deutsch

1. EINFÜHRUNG	5
2. SICHERHEITSHINWEISE	5
3. BESTIMMUNGSGEMÄSSE VERWENDUNG	6
4. GERÄTEBESCHREIBUNG	7
4.1 Features	7
4.2 Bedienelemente und Anschlüsse.....	8
5. INBETRIEBNAHME	9
5.1 Installation	9
5.2 Anschlüsse herstellen	9
5.3 Gerät einschalten	9
6. REINIGUNG UND WARTUNG	10
7. TECHNISCHE DATEN	10

English

1. INTRODUCTION	11
2. SAFETY INSTRUCTIONS	11
3. OPERATING DETERMINATIONS	12
4. DESCRIPTION	13
4.1 Features	13
4.2 Operating elements and connections	14
5. SETTING INTO OPERATION	15
5.1 Installation	15
5.2 Making the connections	15
5.3 Switching the unit on.....	15
6. CLEANING AND MAINTENANCE	16
7. TECHNICAL SPECIFICATIONS	16

Diese Bedienungsanleitung gilt für die Artikelnummer:
This user manual is valid for the article number:

13063032
13063032

**Das neueste Update dieser Bedienungsanleitung finden Sie im Internet unter:
You can find the latest update of this user manual in the Internet under:**

www.omnitronic.com

BEDIENUNGSANLEITUNG



AD-500 Antennenverteiler-Set



ACHTUNG!

Gerät vor Feuchtigkeit und Nässe schützen!
Vor Öffnen des Gerätes vom Netz trennen!

Lesen Sie vor der ersten Inbetriebnahme zur eigenen Sicherheit diese Bedienungsanleitung sorgfältig durch!

Alle Personen, die mit der Aufstellung, Inbetriebnahme, Bedienung, Wartung und Instandhaltung dieses Gerätes zu tun haben, müssen

- entsprechend qualifiziert sein
- diese Bedienungsanleitung genau beachten
- die Bedienungsanleitung als Teil des Produkts betrachten
- die Bedienungsanleitung während der Lebensdauer des Produkts behalten
- die Bedienungsanleitung an jeden nachfolgenden Besitzer oder Benutzer des Produkts weitergeben
- sich die letzte Version der Anleitung im Internet herunterladen

1. EINFÜHRUNG

Wir freuen uns, dass Sie sich für das OMNITRONIC Antennenverteiler-Set AD-500 entschieden haben. Wenn Sie nachfolgende Hinweise beachten, sind wir sicher, dass Sie lange Zeit Freude an Ihrem Kauf haben werden.

Nehmen Sie das Gerät aus der Verpackung.

2. SICHERHEITSHINWEISE

Dieses Gerät hat das Werk in sicherheitstechnisch einwandfreiem Zustand verlassen. Um diesen Zustand zu erhalten und einen gefahrlosen Betrieb sicherzustellen, muss der Anwender unbedingt die Sicherheitshinweise und die Warnvermerke beachten, die in dieser Bedienungsanleitung enthalten sind.



Unbedingt lesen:

Bei Schäden, die durch Nichtbeachtung dieser Bedienungsanleitung verursacht werden, erlischt der Garantieanspruch. Für daraus resultierende Folgeschäden übernimmt der Hersteller keine Haftung.

Bitte überprüfen Sie vor der ersten Inbetriebnahme, ob kein offensichtlicher Transportschaden vorliegt. Sollten Sie Schäden am Netzteil oder am Gehäuse entdecken, nehmen Sie das Gerät nicht in Betrieb und setzen sich bitte mit Ihrem Fachhändler in Verbindung.

Der Aufbau entspricht der Schutzklasse III. Das Gerät darf nur mit einem geeigneten Netzteil betrieben werden.

Das Netzteil immer als letztes einstecken. Vergewissern Sie sich, dass das Gerät ausgeschaltet ist, wenn es ans Netz angeschlossen wird.

Halten Sie das Gerät von Hitzequellen wie Heizkörpern oder Heizlüftern fern.

Das Gerät darf nicht in Betrieb genommen werden, nachdem es von einem kalten in einen warmen Raum gebracht wurde. Das dabei entstehende Kondenswasser kann unter Umständen Ihr Gerät zerstören. Lassen Sie das Gerät solange uneingeschaltet, bis es Zimmertemperatur erreicht hat!

Stellen Sie keine Flüssigkeitsbehälter, die leicht umfallen können, auf dem Gerät oder in dessen Nähe ab. Falls doch einmal Flüssigkeit in das Geräteinnere gelangen sollte, sofort Netzteil ziehen. Lassen Sie das Gerät von einem qualifizierten Servicetechniker prüfen, bevor es erneut benutzt wird. Beschädigungen, die durch Flüssigkeiten im Gerät hervorgerufen wurden, sind von der Garantie ausgeschlossen.

Gerät bei Nichtbenutzung und vor jeder Reinigung vom Netz trennen.

Beachten Sie bitte, dass Schäden, die durch manuelle Veränderungen an diesem Gerät verursacht werden, nicht unter den Garantieanspruch fallen.

ACHTUNG: Endstufen immer zuletzt einschalten und zuerst ausschalten!

Kinder und Laien vom Gerät fern halten!



GESUNDHEITSRISIKO!

Beim Betreiben einer Beschallungsanlage lassen sich Lautstärkepegel erzeugen, die zu irreparablen Gehörschäden führen können.

Im Geräteinneren befinden sich keine zu wartenden Teile. Eventuelle Servicearbeiten sind ausschließlich dem autorisierten Fachhandel vorbehalten!

3. BESTIMMUNGSGEMÄSSE VERWENDUNG

Der Antennenverteiler AD-500 ist konzipiert für den Betrieb von bis zu vier UHF-Empfängern. Er erleichtert den Aufbau einer Drahtlosanlage, indem er die jeweiligen Antennen und Netzteile der Empfänger ersetzt. Passende Anschlusskabel befinden sich im Lieferumfang.

Dieses Produkt ist für den Anschluss an 100-240 V AC, 50-60 Hz ~ Wechselspannung zugelassen und wurde ausschließlich zur Verwendung in Innenräumen konzipiert.

Der Serienbarcode darf niemals von den Geräten entfernt werden, da ansonsten der Garantieanspruch erlischt.

Vermeiden Sie Erschütterungen und jegliche Gewaltanwendung bei der Installation oder Inbetriebnahme des Gerätes.

Achten Sie bei der Wahl des Installationsortes darauf, dass das Gerät nicht zu großer Hitze, Feuchtigkeit und Staub ausgesetzt wird. Vergewissern Sie sich, dass keine Kabel frei herumliegen. Sie gefährden Ihre eigene und die Sicherheit Dritter!

Das Gerät darf nicht in einer Umgebung eingesetzt oder gelagert werden, in der mit Spritzwasser, Regen, Feuchtigkeit oder Nebel zu rechnen ist. Feuchtigkeit oder sehr hohe Luftfeuchtigkeit kann die Isolation reduzieren und zu tödlichen Stromschlägen führen. Beim Einsatz von Nebelgeräten ist zu beachten, dass das Gerät nie direkt dem Nebelstrahl ausgesetzt ist und mindestens 0,5 m von einem Nebelgerät entfernt betrieben wird.

Die Umgebungstemperatur muss zwischen -5° C und +45° C liegen. Halten Sie das Gerät von direkter Sonneneinstrahlung (auch beim Transport in geschlossenen Wägen) und Heizkörpern fern.

Die relative Luftfeuchte darf 50 % bei einer Umgebungstemperatur von 45° C nicht überschreiten.

Dieses Gerät darf nur in einer Höhenlage zwischen -20 und 2000 m über NN betrieben werden.

Der Umgebungsverschmutzungsgrad darf 1 nicht überschreiten: keine oder nur trockene, nichtleitende Verschmutzung!

Verwenden Sie das Gerät nicht bei Gewitter. Überspannung könnte das Gerät zerstören. Das Gerät bei Gewitter allpolig vom Netz trennen (Netzstecker ziehen).

Nehmen Sie das Gerät erst in Betrieb, nachdem Sie sich mit seinen Funktionen vertraut gemacht haben. Lassen Sie das Gerät nicht von Personen bedienen, die sich nicht mit dem Gerät auskennen. Wenn Geräte nicht mehr korrekt funktionieren, ist das meist das Ergebnis von unsachgemäßer Bedienung!

Reinigen Sie das Gerät niemals mit Lösungsmitteln oder scharfen Reinigungsmitteln, sondern verwenden Sie ein weiches und angefeuchtetes Tuch.

Soll das Gerät transportiert werden, verwenden Sie bitte die Originalverpackung, um Transportschäden zu vermeiden.

Beachten Sie bitte, dass eigenmächtige Veränderungen am Gerät aus Sicherheitsgründen verboten sind.

Wird das Gerät anders verwendet als in dieser Bedienungsanleitung beschrieben, kann dies zu Schäden am Produkt führen und der Garantieanspruch erlischt. Außerdem ist jede andere Verwendung mit Gefahren, wie z. B. Kurzschluss, Brand, elektrischem Schlag, Gehörschäden, etc. verbunden.

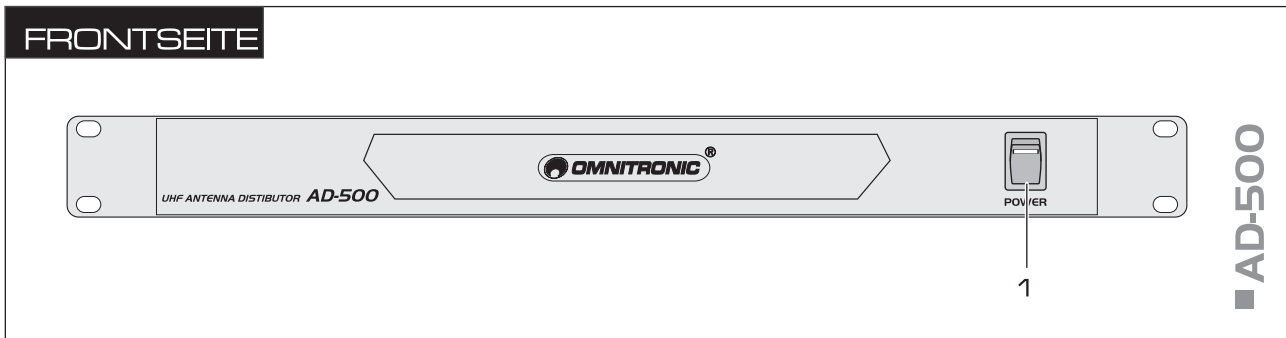
4. GERÄTEBESCHREIBUNG

4.1 Features

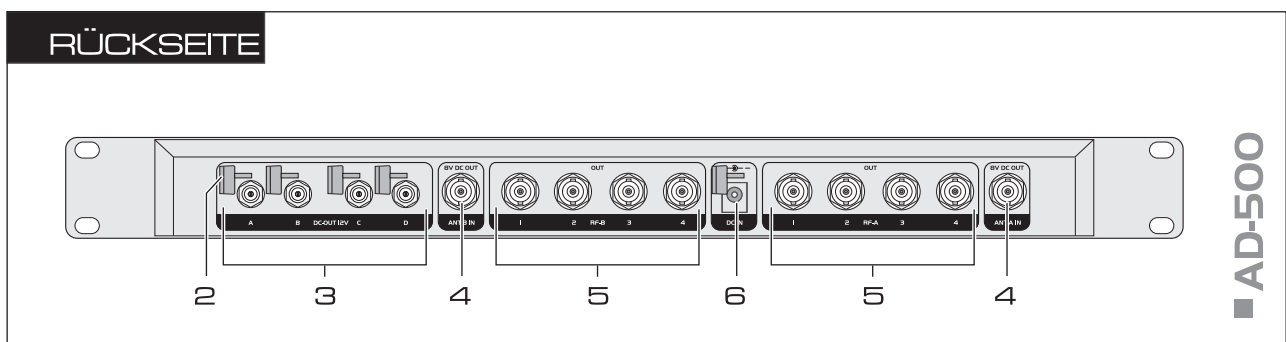
Antennenverteiler

- Aktiver Antennenverteiler für den Betrieb von vier UHF-Empfängern an einem Multi-Antennenpaar
- Verbessert die Störsicherheit und vergrößert die Reichweite
- Ersetzt die jeweiligen Antennen und Netzteile der Empfänger
- Bis zu fünf Antennenverteiler AB-500 können miteinander verbunden werden für die Verwendung von insgesamt 16 Funkstrecken
- Richtantennen aus beständigem Glas/Kupfer mit 1,5-cm-Gewinde (5/8") für Stative
- Kleinspannungsausgänge für die Speisung von vier UHF-Empfängern, inkl. passender Anschlusskabel
- Einsatz im gesamten UHF-Frequenzband (600 - 900 MHz)
- Alle Antennenanschlüsse über BNC-Buchsen
- Rackeinbau mit 1 Höheneinheit
- Robustes Metallgehäuse
- Inkl. schaumstoffgepolstertem Transportcase, mit Aluminiumprofilrahmen

4.2 Bedienelemente und Anschlüsse



1 Netzschalter mit Betriebsanzeige



2 Zugentlastung strain relief clamp

3 Kleinspannungsbuchsen

Zur Stromversorgung von bis zu vier Empfängern.

4 BNC-Buchsen

Zum Anschluss des beiliegenden Antennenpaares.

5 BNC-Ausgangsbuchsen

Antennenausgänge zum Verteilen der Antennensignale A und B auf die Antenneneingänge von bis zu vier Empfängern.

6 Netzanschluss

Stecken Sie hier die Netzleitung ein.

5. INBETRIEBNAHME

5.1 Installation

Stellen Sie das Gerät auf einer ebenen Fläche auf oder installieren Sie es in Ihrem Rack. Für den Einbau in ein 483-mm-Rack (19") wird eine Höheneinheit (1 HE) benötigt. Das Gerät kann mit vier Schrauben M6 im Rack befestigt werden. Achten Sie bei der Standortwahl des Geräts darauf, dass um das Gerät herum genügend Abstand zu anderen Geräten vorhanden ist bzw. dass die warme Luft aus dem Rack entweichen kann, um die Wäremeabstrahlung zu verbessern. Dauerhafte Überhitzung kann zu Schäden am Gerät führen.

5.2 Anschlüsse herstellen

- 1 Schließen Sie das beiliegende Antennenpaar an die Antenneneingänge ANT A IN und ANT B IN des Verteilers an. Die Antennen lassen sich über ihr 1,5-cm-Gewinde (5/8") an Stativen befestigen.
- 2 Verbinden Sie die Kleinspannungsbuchsen DC-OUT 12V mit den Stromversorgungsbuchsen der Empfänger.
- 3 Verbinden Sie die beiden Antenneneingänge an jedem Empfänger jeweils mit einem Antennenausgang RF-A OUT und dem entsprechenden Antennenausgang RF-B OUT.
- 4 Für den Betrieb mit bis zu 16 Empfängern können 5 Antennenverteiler miteinander verbunden werden:
 - verbinden Sie die beiden Antenneneingänge an vier Antennenverteilern jeweils mit einem Antennenausgang RF-A OUT und dem entsprechenden Antennenausgang RF-B OUT des fünften Antennenverteilers
 - verbinden Sie dann die beiden Antenneneingänge an jedem Empfänger jeweils mit einem Antennenausgang RF-A OUT und dem entsprechenden Antennenausgang RF-B OUT der Antennenverteiler 1 bis 4
- 5 Verbinden Sie zum Schluss das beiliegende Netzkabel mit dem Netzteil und schließen Sie es an den Netzanschluss an. Stecken Sie den Netzstecker des Netzteils in eine Steckdose.

5.3 Gerät einschalten

Zum Einschalten des Verteilers drücken Sie den Netzschalter. Die Betriebsanzeige leuchtet.

Für optimalen Empfang:

- installieren Sie die beiliegenden Antennen über Kopfhöhe.
- halten Sie, wenn möglich, zwischen Sender- und Empfängerantennen eine Sichtlinie aufrecht.
- achten Sie darauf, dass der Abstand zwischen Sender und Empfänger nicht zu groß ist.
- achten Sie darauf, dass der Empfang nicht durch Gegenstände gestört ist; vermeiden Sie die Aufstellung von Sender und Empfänger in der Nähe von Objekten aus Metall oder anderen dichten Werkstoffen sowie Computern oder anderen HF-erzeugenden Geräten (mind. 100 cm Abstand).

Hinweis: Bei jeder Installation eines drahtlosen Mikrofonsystems handelt es sich um eine ganz spezifische Situation, bei der eine Reihe von Problemen auftreten können. Beginnen Sie niemals mit einer Live-Vorstellung, ohne zuvor einen Testgang des Systems durchzuführen. Wenn seit dem letzten Testgang wesentliche Änderungen (zusätzliche drahtlose Systeme oder Sprechanlagen, Verschiebung von Kulissen usw.) erfolgten, überprüfen Sie das System erneut – und zwar so kurz vor Vorstellungsbeginn wie möglich.

6. REINIGUNG UND WARTUNG



LEBENSGEFAHR!

Vor Wartungsarbeiten unbedingt allpolig vom Netz trennen!

Das Gerät sollte regelmäßig von Verunreinigungen wie Staub usw. gereinigt werden. Verwenden Sie zur Reinigung ein fusselfreies, angefeuchtetes Tuch. Auf keinen Fall Alkohol oder irgendwelche Lösungsmittel zur Reinigung verwenden!

Im Geräteinneren befinden sich keine zu wartenden Teile. Wartungs- und Servicearbeiten sind ausschließlich dem autorisierten Fachhandel vorbehalten!

Sollten einmal Ersatzteile benötigt werden, verwenden Sie bitte nur Originalersatzteile.

Sollten Sie noch weitere Fragen haben, steht Ihnen Ihr Fachhändler jederzeit gerne zur Verfügung.

7. TECHNISCHE DATEN

Spannungsversorgung:	100-240 V AC, 50-60 Hz ~
Gesamtanschlusswert:	40 W
Frequenzbereich:	600-900 MHz
Verstärkung:	6 dB
Impedanz:	50 Ω
Antennenanschlüsse:	2 x BNC
Empfängerausgänge:	8 x BNC
Kleinspannungsausgänge:	4 x 12 V DC
Maße Verteiler:	482 x 210 x 44 mm Rackeinbau mit 1 HE
Gewicht:	2 kg
Maße Antennen:	315 x 336 mm
Gewicht:	275 g

**Bitte beachten Sie: Technische Änderungen ohne vorherige Ankündigung und Irrtum vorbehalten.
27.06.2012 ©**

USER MANUAL



AD-500 Antenna Distributor Set



CAUTION!

Keep this device away from rain and moisture!
Unplug mains lead before opening the housing!

For your own safety, please read this user manual carefully before you initially start-up.

Every person involved with the installation, operation and maintenance of this device has to

- be qualified
- follow the instructions of this manual
- consider this manual to be part of the total product
- keep this manual for the entire service life of the product
- pass this manual on to every further owner or user of the product
- download the latest version of the user manual from the Internet

1. INTRODUCTION

Thank you for having chosen the OMNITRONIC antenna distributor set AD-500. If you follow the instructions given in this manual, we are sure that you will enjoy this device for a long period of time.

Unpack the device.

2. SAFETY INSTRUCTIONS

This device has left our premises in absolutely perfect condition. In order to maintain this condition and to ensure a safe operation, it is absolutely necessary for the user to follow the safety instructions and warning notes written in this user manual.



Important:

Damages caused by the disregard of this user manual are not subject to warranty. The dealer will not accept liability for any resulting defects or problems.

Please make sure that there are no obvious transport damages. Should you notice any damages on the power unit or on the casing, do not take the device into operation and immediately consult your local dealer.

This device falls under protection-class III. The device must be operated with an appropriate power unit.

Always plug in the power unit last. Make sure that the device is switched off before it is connected to the mains.

Keep away from heaters and other heating sources!

If the device has been exposed to drastic temperature fluctuation (e.g. after transportation), do not switch it on immediately. The arising condensation water might damage your device. Leave the device switched off until it has reached room temperature.


Never put any liquids on the device or close to it. Should any liquid enter the device nevertheless, disconnect from mains immediately. Please let the device be checked by a qualified service technician before you operate it again. Any damages caused by liquids having entered the device are not subject to warranty!

Always disconnect from the mains, when the device is not in use or before cleaning it.

Please note that damages caused by manual modifications on the device or unauthorized operation by unqualified persons are not subject to warranty.

CAUTION: Turn the amplifier on last and off first!

Keep away children and amateurs!

	<p>HEALTH HAZARD! By operating an amplifying system, you can produce excessive sound pressure levels that may lead to permanent hearing loss.</p>
---	--

There are no serviceable parts inside the device. Maintenance and service operations are only to be carried out by authorized dealers.

3. OPERATING DETERMINATIONS

The antenna distributor AD-500 is designed for operating up to four UHF receivers. It will make it easier to set up a wireless system by replacing the respective antennas and PSUs of the individual receivers.

This product is allowed to be operated with an alternating current of 100-240 V AC, 50-60 Hz ~ and was designed for indoor use only.

Never remove the serial barcode from the devices as this would void the guarantee.

Do not shake the device. Avoid brute force when installing or operating the device.

When choosing the installation spot, please make sure that the device is not exposed to extreme heat, moisture or dust. There should not be any cables lying around. You endanger your own and the safety of others!

This device must never be operated or stockpiled in surroundings where splash water, rain, moisture or fog may harm the device. Moisture or very high humidity can reduce the insulation and lead to mortal electrical shocks. When using smoke machines, make sure that the device is never exposed to the direct smoke jet and is installed in a distance of 0.5 meters between smoke machine and device.

The ambient temperature must always be between -5°C and $+45^{\circ}\text{C}$. Keep away from direct insulation (particularly in cars) and heaters.

The relative humidity must not exceed 50 % with an ambient temperature of 45°C .

This device must only be operated in an altitude between -20 and 2000 m over NN.

The ambient contamination must never exceed level 1 and must not be conducting, only dry.

Never use the device during thunderstorms. Over voltage could destroy the device. Always disconnect the device during thunderstorms.

Operate the device only after having familiarized with its functions. Do not permit operation by persons not qualified for operating the device. Most damages are the result of unprofessional operation!

Never use solvents or aggressive detergents in order to clean the device! Rather use a soft and damp cloth.

Please use the original packaging if the device is to be transported.

Please consider that unauthorized modifications on the device are forbidden due to safety reasons!

If this device will be operated in any way different to the one described in this manual, the product may suffer damages and the guarantee becomes void. Furthermore, any other operation may lead to dangers like short-circuit, burns, electric shock, hearing loss etc.

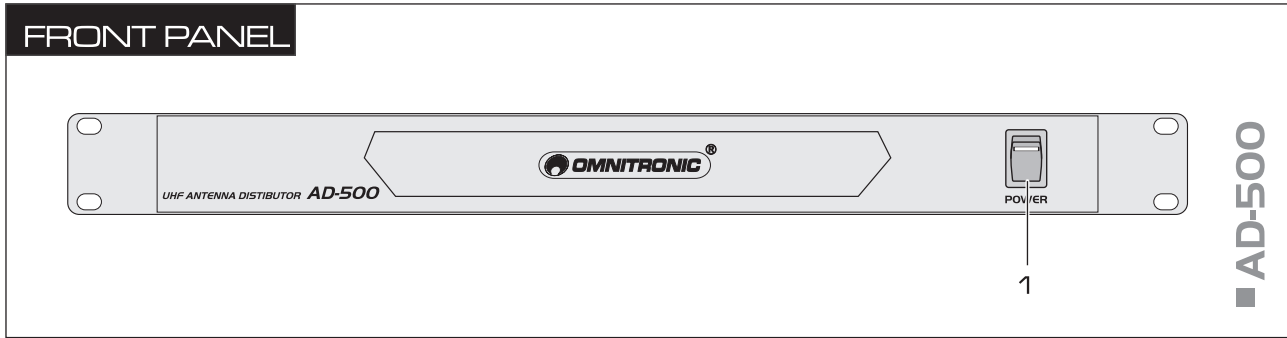
4. DESCRIPTION

4.1 Features

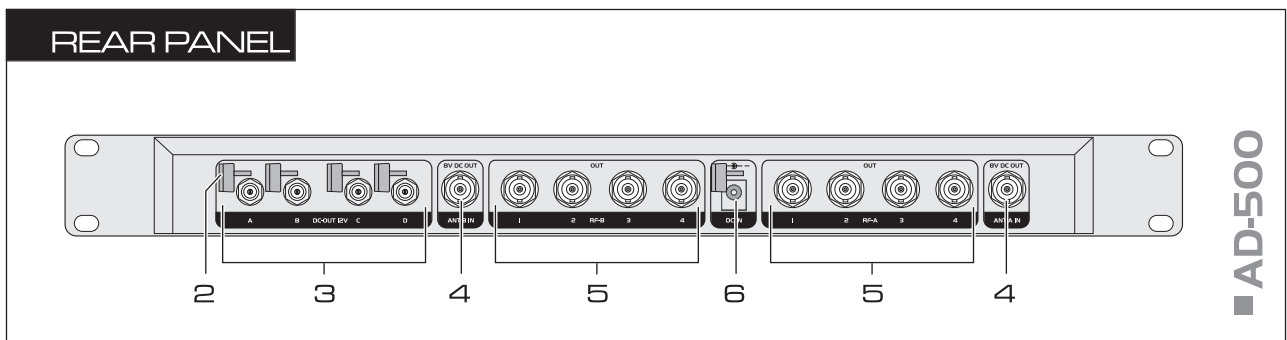
Antenna distributor

- Active antenna distributor for operating up to four UHF receivers on one pair of multi-antennas
- Improves the interference safety and enlarges the range
- Replaces the respective antennas and PSUs of the individual receivers
- Up to five antenna distributors AB-500 can be connected among each other for use of 16 microphones in total
- Directional antennas made of durable glass/copper with 1.5 cm thread (5/8") for stands
- Low-voltage outputs for supplying four UHF receivers, incl. matching connection cables
- Use in the entire UHF frequency range (600 - 900 MHz)
- All antenna connections via BNC jacks
- Rack installation with 1 unit
- Rugged steel housing
- Incl. padded transport case, with aluminum profile frames

4.2 Operating elements and connections



1 Power switch with indicator



2 Strain relief clamps

3 Low-voltage jacks

For supplying power to up to four receivers.

4 BNC jacks

For connecting the supplied pair of antennas.

5 BNC output jacks

Antenna outputs for splitting the antenna signals A and B to the antenna inputs of up to four receivers.

6 Power input

Used to plug the supplied power unit in.

5. SETTING INTO OPERATION

5.1 Installation

Install the distributor on a plane surface or in your rack. For 19" (483 mm) rack installation, 1 unit is required. Screw on the two mounting brackets at the left and right sides of the housing. When mounting the unit into the rack, please make sure that there is enough space around it so that the heated air can be passed on. Steady overheating will damage your device. You can fix the unit with four screws M6 in the rack.

5.2 Making the connections

- 1 Connect the supplied pair of antennas to the antenna inputs ANT A IN and ANT B IN of the distributor. The antennas can be to stands via their 1,5 cm (5/8") thread.
- 1 Connect the low-voltage jacks DC-OUT 12V to the power supply inputs of the receivers.
- 2 Connect the two antenna inputs on each receiver respectively to an antenna output RF-A OUT and the corresponding antenna output RF-B OUT.
- 3 For the operation with up to 16 receivers, 5 antenna distributors can be connected among each other
 - connect the two antenna inputs on four antenna distributors respectively to an antenna output RF-A OUT and the corresponding antenna output RF-B OUT of the fifth antenna distributor
 - then connect the two antenna inputs on each receiver respectively to an antenna output RF-A OUT and the corresponding antenna output RF-B OUT of the antenna distributors 1 to 4
- 4 Finally connect the supplied power cable to the power unit and the distributor and plug it to a mains socket.

5.3 Switching the unit on

To switch the distributor on, press the power button. The power indicator lights up.

For optimum receiving:

- install the supplied antennas above head level.
- maintain a line-of-sight between the transmitter and receiver antennas.
- make sure the distance between the transmitter and the receiver is not too long.
- make sure the reception is not disturbed by objects in the transmission path; avoid placing the microphones and the receiver where metal or other dense materials may be present and computers or other HF-generating equipment (min. 50 cm distance).

Note: Every wireless microphone installation is a unique situation, and can present a variety of problems. Never attempt a live performance without first conducting a test of the system in the performing area. If major changes (additional wireless systems or intercoms, relocation of scenery, etc.) have been made since the last test, check the wireless system again—as close to performance time as possible.

6. CLEANING AND MAINTENANCE



DANGER TO LIFE!

Disconnect from mains before starting maintenance operation!

We recommend a frequent cleaning of the device. Please use a soft lint-free and moistened cloth. Never use alcohol or solvents!

There are no serviceable parts inside the device. Maintenance and service operations are only to be carried out by authorized dealers.

Should you need any spare parts, please use genuine parts.

Should you have further questions, please contact your dealer.

7. TECHNICAL SPECIFICATIONS

Power supply:	100-240 V AC, 50-60 Hz ~
Power consumption:	40 W
Frequency range:	600-900 MHz
Gain:	6 dB
Impedance:	50 Ω
Antenna connectors:	2 x BNC
Receiver outputs:	8 x BNC
Low-voltage outputs:	4 x 12 V DC
Dimensions distributor:	482 x 210 x 44 mm Rack installation with 1 U
Weight:	2 kg
Dimensions antennas:	315 x 336 mm
Weight:	275 g

Please note: Every information is subject to change without prior notice. 27.06.2012 ©