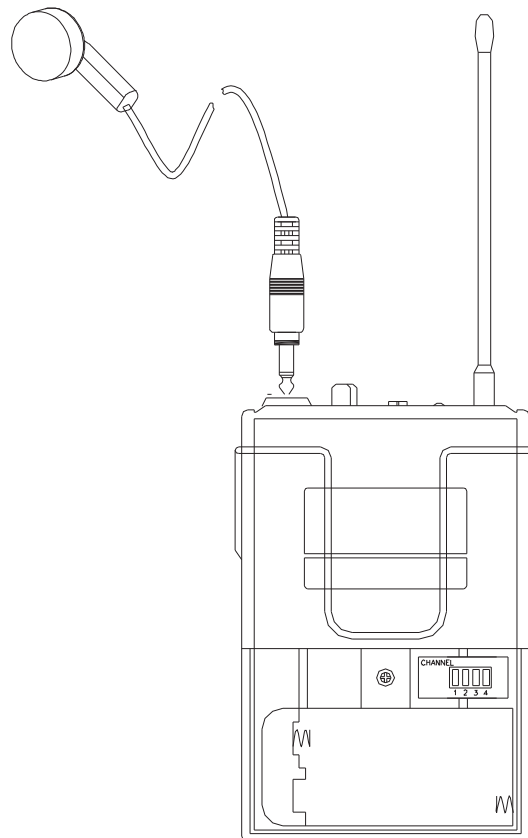




**BEDIENUNGSANLEITUNG  
USER'S MANUAL  
MODE D'EMPLOI  
MANUAL DEL USUARIO**

# **BR-115**

## **Wireless Pocket-Receiver**



Für weiteren Gebrauch aufbewahren!  
Keep this manual for future needs!  
Gardez ce mode d'emploi pour des  
utilisations ultérieures!  
Guarde este manual para posteriores usos.



© Copyright  
Nachdruck verboten!  
Reproduction prohibited!  
Réproduction interdit!  
Prohibida toda reproducción.

# MULTI-LANGUAGE-INSTRUCTIONS

## Inhaltsverzeichnis Table of contents Sommaire Contenido

### Deutsch

1. EINFÜHRUNG .....	3
2. SICHERHEITSHINWEISE .....	3
3. BESTIMMUNGSGEMÄÑE VERWENDUNG .....	4
4. GERÄTEÜBERSICHT .....	6
5. BEDIENUNG .....	6
6. REINIGUNG UND WARTUNG .....	7
7. TECHNISCHE DATEN .....	8

### English

1. INTRODUCTION .....	9
2. SAFETY INSTRUCTIONS .....	10
3. OPERATING DETERMINATIONS .....	10
4. DESCRIPTION OF THE DEVICE .....	12
5. OPERATION .....	12
6. CLEANING AND MAINTENANCE .....	13
7. TECHNICAL SPECIFICATIONS .....	14

### Français

1. INTRODUCTION .....	15
2. INSTRUCTIONS DE SÉCURITÉ .....	15
3. EMPLOI SELON LES PRESCRIPTIONS .....	16
4. DESCRIPTION DE L'APPAREIL .....	17
5. MANIEMENT .....	18
6. NETTOYAGE ET MAINTENANCE .....	19
7. CARACTÉRISTIQUES TECHNIQUES .....	19

### Español

1. INTRODUCCIÓN .....	20
2. INSTRUCCIONES DE SEGURIDAD .....	20
3. INSTRUCCIONES DE MANEJO .....	21
4. VISTA GENERAL DEL APARATO .....	22
5. OPERACIÓN .....	23
6. LIMPIEZA Y MANTENIMIENTO .....	24
7. ESPECIFICACIONES TÉCNICAS .....	24

Das neueste Update dieser Bedienungsanleitung finden Sie im Internet unter:  
You can find the latest update of this user manual in the Internet under:  
Vous pouvez trouver la dernière version de ce mode d'emploi dans l'Internet sous:  
Vd. puede encontrar la versión más reciente de este manual en el Internet bajo:

[www.omnitronic.com](http://www.omnitronic.com)

## BEDIENUNGSANLEITUNG



# BR-115 Gürtelempfänger



### **ACHTUNG!**

Gerät vor Feuchtigkeit und Nässe schützen!  
Vor Öffnen des Gerätes vom Netz trennen!

**Lesen Sie vor der ersten Inbetriebnahme zur eigenen Sicherheit diese Bedienungsanleitung sorgfältig durch!**

Alle Personen, die mit der Aufstellung, Inbetriebnahme, Bedienung, Wartung und Instandhaltung dieses Gerätes zu tun haben, müssen

- entsprechend qualifiziert sein
- diese Bedienungsanleitung genau beachten
- die Bedienungsanleitung als Teil des Produkts betrachten
- die Bedienungsanleitung während der Lebensdauer des Produkts behalten
- die Bedienungsanleitung an jeden nachfolgenden Besitzer oder Benutzer des Produkts weitergeben
- sicherstellen, dass gegebenenfalls jede erhaltene Ergänzung in die Anleitung einzuführen ist

## 1. EINFÜHRUNG

Wir freuen uns, dass Sie sich für einen OMNITRONIC BR-115 Einzelantennen-Empfänger entschieden haben. Wenn Sie nachfolgende Hinweise beachten, sind wir sicher, dass Sie lange Zeit Freude an Ihrem Kauf haben werden.

Nehmen Sie den OMNITRONIC BR-115 aus der Verpackung.

Bitte überprüfen Sie vor der ersten Inbetriebnahme, ob kein offensichtlicher Transportschaden vorliegt. Sollten Sie Schäden entdecken, nehmen Sie das Gerät nicht in Betrieb und setzen sich bitte mit Ihrem Fachhändler in Verbindung.

### 1.1 Features

#### **Drahtloser Gürtelmpfänger**

Mobiler Empfänger für 16 Kanäle • Kanäle über DIP-Schalter umschaltbar • Betrieb im störungsarmen UHF-Bereich • Mit LED-Anzeige für Spannungsversorgung • Mit Lautstärkeregler • Mini-Ohrhörer wird mitgeliefert • Handmikrofon oder Gürtelsender mit Lavalier- oder Kopfbügel-Mikrofon muss separat bestellt werden • Anmelde- und gebührenfrei in der BRD

## 2. SICHERHEITSHINWEISE

Dieses Gerät hat das Werk in sicherheitstechnisch einwandfreiem Zustand verlassen. Um diesen Zustand zu erhalten und einen gefahrlosen Betrieb sicherzustellen, muss der Anwender unbedingt die Sicherheitshinweise und die Warnvermerke beachten, die in dieser Gebrauchsanweisung enthalten sind.



**Unbedingt lesen:**

*Bei Schäden, die durch Nichtbeachtung dieser Bedienungsanleitung verursacht werden, erlischt der Garantieanspruch. Für daraus resultierende Folgeschäden übernimmt der Hersteller keine Haftung.*

Halten Sie das Gerät von Hitzequellen wie Heizkörpern oder Heizlüftern fern.

Das Gerät darf nicht in Betrieb genommen werden, nachdem es von einem kalten in einen warmen Raum gebracht wurde. Das dabei entstehende Kondenswasser kann unter Umständen Ihr Gerät zerstören. Lassen Sie das Gerät solange uneingeschaltet, bis es Zimmertemperatur erreicht hat!

Beachten Sie bitte, dass Schäden, die durch manuelle Veränderungen an diesem Gerät verursacht werden, nicht unter den Garantieanspruch fallen.

Kinder und Laien vom Gerät und der Batterie fern halten!

### **3. BESTIMMUNGSGEMÄßE VERWENDUNG**

Bei diesem Gerät handelt es sich um einen drahtlosen Empfänger für den Empfang von UHF-Signalen. Dieses Produkt darf nur über 2 Mignon-Batterien (Typ AA) betrieben werden und wurde ausschließlich zur Verwendung in Innenräumen konzipiert.

Zum Empfang der Signale benötigen Sie ein Handmikrofon oder einen Gürtelempfänger mit der passenden Trägerfrequenz.

Batterien sind Sondermüll und müssen als solche entsorgt werden. Soll das Gerät entsorgt werden, muss zuerst die Batterie entnommen werden. Die leeren Batterien können Sie fachgerecht im Elektrofachhandel in den dafür vorgesehenen Sammelbehältern entsorgen.

Achten Sie beim Einlegen der Batterien auf die richtige Polung.

Lassen Sie Batterien nicht offen herumliegen, es besteht die Gefahr, dass diese von Kindern oder Haustieren verschluckt werden. Suchen Sie im Falle eines Verschluckens sofort einen Arzt auf!

Ausgelaufene oder beschädigte Batterien können bei Berührung mit der Haut Verätzungen verursachen, benutzen Sie deshalb in diesem Fall geeignete Schutzhandschuhe.

Achten Sie darauf, dass die Batterien nicht kurzgeschlossen, nicht ins Feuer geworfen und nicht aufgeladen werden können. Es besteht Explosionsgefahr.

Gießen Sie nie Flüssigkeiten über dem Gerät aus. Falls doch einmal Flüssigkeit in das Geräteinnere gelangen sollte, sofort die eingelegte Batterie entnehmen. Lassen Sie das Gerät von einem qualifizierten Servicetechniker prüfen, bevor es erneut benutzt wird. Beschädigungen, die durch Flüssigkeiten im Gerät hervorgerufen wurden, sind von der Garantie ausgeschlossen.

Vermeiden Sie Erschütterungen und jegliche Gewaltanwendung bei der Inbetriebnahme des Gerätes.

Betreiben Sie das Gerät nicht in extrem heißen (über 35° C) oder extrem kalten (unter 5° C) Umgebungen. Halten Sie das Gerät von direkter Sonneneinstrahlung (auch beim Transport in geschlossenen Wägen) und Heizkörpern fern.

Lassen Sie das Gerät nicht von Personen bedienen, die sich nicht mit dem Gerät auskennen. Wenn Geräte nicht mehr korrekt funktionieren, ist das meist das Ergebnis von unsachgemäßer Bedienung!

Reinigen Sie das Gerät niemals mit Lösungsmitteln oder scharfen Reinigungsmitteln, sondern verwenden Sie ein weiches und angefeuchtetes Tuch.

Soll das Gerät transportiert werden, verwenden Sie bitte die Originalverpackung, um Transportschäden zu vermeiden.

Beachten Sie bitte, dass eigenmächtige Veränderungen an dem Gerät aus Sicherheitsgründen verboten sind.

Wird das Gerät anders verwendet als in dieser Bedienungsanleitung beschrieben, kann dies zu Schäden am Produkt führen und der Garantieanspruch erlischt.

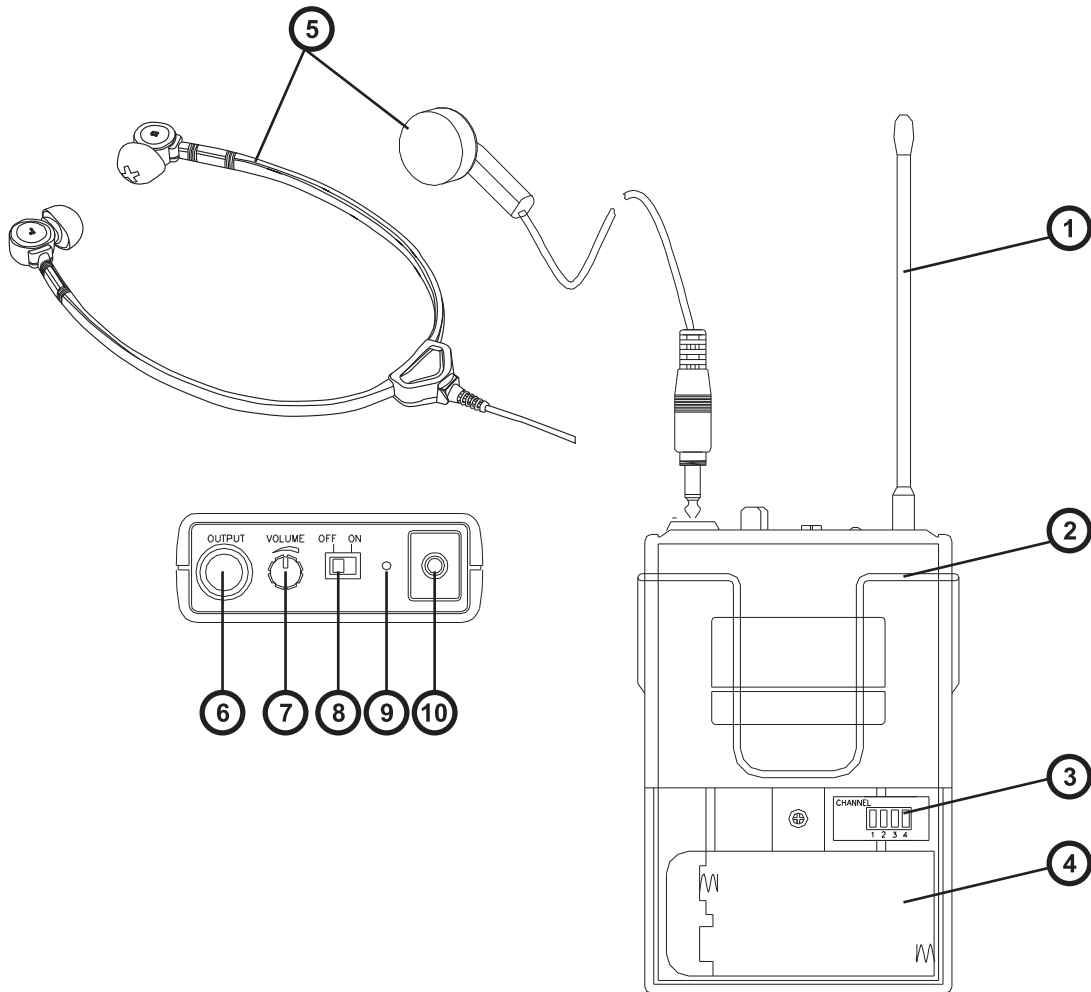
### **3.1 Zulassung**

Diese Drahtlos-Mikrofonanlage wurde gemäß den europäischen Standards EN 300422-2, EN 301489-09 und EN 60065 geprüft. Dieses Produkt entspricht somit der R&TTE-Richtlinie der Europäischen Union und benötigt deshalb keine Einzel-EG-Baumusterprüfung jedes Mitgliedslandes. Die Prüfstelle ist **CE 0678**①.

Diese Funkanlage entspricht Geräteklasse 2 und besitzt eine Allgemeinzuteilung für den Betrieb in der Bundesrepublik Deutschland. Die Anlage ist anmelde- und gebührenfrei.

Diese Frequenzzuteilung gilt nur für die BRD. Für den Betrieb in einem anderen Land kann es notwendig sein, eine Zulassung bei den nationalen Behörden zu beantragen. Die entsprechende Behörde finden Sie über Links unter der Internetadresse: <http://ec.europa.eu/enterprise/rtte/weblinks.htm>.

## 4. GERÄTEÜBERSICHT



- (1) Antenne
- (2) Gürtelspange
- (3) DIP-Schalter
- (4) Batteriefach
- (5) Ohrhörer oder Stetioskophörer
- (6) Hörer-Ausgangsbuchse
- (7) Volume-Regler
- (8) Betriebswahlschalter (OFF/ON)
- (9) Batterie-LED
- (10) Antennenbuchse

## 5. BEDIENUNG

### 5.1 Einlegen/Wechseln der Batterien

Bitte beachten Sie auch die Hinweise unter Bestimmungsgemäße Verwendung.  
Schieben Sie den Batteriefachdeckel an der Geräteunterseite auf und entfernen Sie ihn.

Wird eine verbrauchte Batterie ausgetauscht, entfernen Sie zunächst die verbrauchte Batterie aus dem Batteriefach.

**ACHTUNG!**

Explosionsgefahr bei unsachgemäßem Auswechseln der Batterien.  
Nur durch denselben oder einen entsprechenden, vom Hersteller empfohlenen Typ ersetzen.  
Verbrauchte Batterien nach den Anweisungen des Herstellers beseitigen.

Legen Sie die Batterien (2 Mignon-Batterien; Typ AA) ein und achten Sie auf die richtige Polung.

Setzen Sie den Batteriefachdeckel wieder auf und schieben Sie ihn zu bis er einrastet.

Im Interesse einer langen Batterielebensdauer sollten nur Alkaline-Typen verwendet werden.

**5.2 Inbetriebnahme**

Wählen Sie den gewünschten Kanal über die DIP-Schalter aus.

CH 1 ■ ■ ■ ■ ■	CH 2 ■ ■ ■ ■ ■	CH 3 ■ ■ ■ ■ ■	CH 4 ■ ■ ■ ■ ■
CH 5 ■ ■ ■ ■ ■	CH 6 ■ ■ ■ ■ ■	CH 7 ■ ■ ■ ■ ■	CH 8 ■ ■ ■ ■ ■
CH 9 ■ ■ ■ ■ ■	CH 10 ■ ■ ■ ■ ■	CH 11 ■ ■ ■ ■ ■	CH 12 ■ ■ ■ ■ ■
CH 13 ■ ■ ■ ■ ■	CH 14 ■ ■ ■ ■ ■	CH 15 ■ ■ ■ ■ ■	CH 16 ■ ■ ■ ■ ■

Schrauben Sie die Anschlussleitung des Ohrhörers oder Stetoskop-Hörers an der Anschlussbuchse fest.

Schrauben Sie die Antenne an der Antennenbuchse fest.

Befestigen Sie den Gürtelempfänger über die Gürtelspange am Gürtel oder Hosen-/Rockbund.

Über den Betriebswahlschalter lässt sich das Gerät ein- bzw. ausschalten. Beim Einschalten leuchtet die rote LED kurz auf. In diesem Fall ist die Spannungsversorgung ausreichend.

Bei schwächer werdender Batterie leuchtet die rote LED permanent. In diesem Fall muss die Batterie ausgetauscht werden (s.o.).

Leuchtet die LED beim Einschalten gar nicht auf, ist entweder keine Batterie eingelegt oder die Polung ist verkehrt.

Bitte beachten Sie, dass der Betriebswahlschalter auf der ON-Stellung stehen muss, damit die Mikrofonsignale empfangen werden.

Über den Mic Adj.-Regler im Batteriefach können Sie die Mikrofonempfindlichkeit einstellen. Drehen Sie dazu mit einem Schraubendreher an dem Regler, bis die gewünschte Empfindlichkeit erreicht ist.

Schalten Sie den Gürtelempfänger über den Betriebswahlschalter ab wenn er nicht verwendet wird. Wenn die Vorstellung etc. beendet ist, wählen Sie bitte die OFF-Stellung. Bei längerer Nichtbenutzung entnehmen Sie bitte die Batterie, um ein Auslaufen zu verhindern.

**6. REINIGUNG UND WARTUNG**

Das Gerät sollte regelmäßig von Verunreinigungen wie Staub usw. gereinigt werden. Verwenden Sie zur Reinigung ein fusselfreies, angefeuchtetes Tuch. Auf keinen Fall Alkohol oder irgendwelche Lösungsmittel zur Reinigung verwenden!

Im Geräteinneren befinden sich außer der Batterie keine zu wartenden Teile. Wartungs- und Servicearbeiten sind ausschließlich dem autorisierten Fachhandel vorbehalten!

Um die Batterie auszutauschen, beachten Sie bitte die Hinweise unter "Einlegen/Wechseln der Batterien".

Sollten einmal Ersatzteile benötigt werden, verwenden Sie bitte nur Originalersatzteile.

Sollten Sie noch weitere Fragen haben, steht Ihnen Ihr Fachhändler jederzeit gerne zur Verfügung.

## 7. TECHNISCHE DATEN

Antenne:	Abnehmbar
System:	Non-diversity, Einkanal
Trägerfrequenz:	UHF 800,100 - 813,000 MHz (16 K.)
	800,875, 801,375, 802,375, 803,125, 803,875, 804,500, 805,125, 805,875, 806,625, 807,375, 807,875, 808,375, 809,125, 810,250, 810,875, 811,875 MHz
Frequenzstabilität:	± 0,005 %
Schwellenwert:	< 1 % bei 1 KHz
Tonsignal:	32.768 KHz
Geräuschspannungsabstand:	>94 dB bei 48 KHz Hub
Eingangsempfindlichkeit:	8 dB
Trennschärfe:	>50 dB
Dynamikbereich:	>96 dB
Modulationsverfahren:	FM-Frequenzmodulation
Reichweite:	>30 m (bei Sichtkontakt)
Frequenzgang:	50 - 15 000 Hz (± 3 dB)
Audio Ausgang:	3,5 mm Mono-Klinkenbuchse
Spannungsversorgung:	2 Mignon-Batterien (Typ AA)
Stromverbrauch:	ca. 110 mA
Lebensdauer der Batterie:	max. 12 Stunden
Maße (LxBxH):	106 x 70 x 25 mm
Gewicht:	100 g
<b>Zubehör:</b>	
OMNITRONIC MEP-115 Ohrhörer	Best.-Nr. 13062100
OMNITRONIC HM-115 Drahtl. Mikro.16 Kanäle	Best.-Nr. 13055100
OMNITRONIC HM-1000 Drahtl. Mikro.193 Kan.	Best.-Nr. 13055090
OMNITRONIC TM-115 Gürtelsender 16 Kanäle	Best.-Nr. 13055500
OMNITRONIC TM-1000 Gürtelsender 193 Kan.	Best.-Nr. 13055510
Bodypack Gürtel für Taschenempf. - Sender	Best.-Nr. 13063010
Akku-Batterie Mignon(AA) 1,2V 2700mAh 4er	Best.-Nr. 13108006
GP Powerbank MEGA Ladegerät für AA/AAA	Best.-Nr. 13108062
GP Powerbank TRAVEL incl.4x2700mAh AA Mig	Best.-Nr. 13108060
GP Powerbank UNIVERSAL Ladegerät	Best.-Nr. 13108064
GP Powerbank EXPRESS Ladegerät für AA/AAA	Best.-Nr. 13108066
GP Powerbank V800C Ladegerät für AA/AAA	Best.-Nr. 13108068

**Bitte beachten Sie: Technische Änderungen ohne vorherige Ankündigung und Irrtum vorbehalten.  
24.02.2009 ©**



## OPERATING INSTRUCTIONS



# BR-115 Wireless Pocket-Receiver



### CAUTION!

Keep this device away from rain and moisture!  
Unplug mains lead before opening the housing!

For your own safety, please read this user manual carefully  
before you initial start-up.

Every person involved with the installation, operation and maintenance of this device has to

- be qualified
- follow the instructions of this manual
- consider this manual to be part of the total product
- keep this manual for the entire service life of the product
- pass this manual on to every further owner or user of the product
- include every supplementay update with the original manual

## 1. INTRODUCTION

Thank you for having chosen an OMNITRONIC BR-115. If you follow the instructions given in this manual, we can assure you that you will enjoy this device for many years.

Unpack your OMNITRONIC BR-115.

Please make sure that there are no obvious transport damages. Should you notice any damage, do not take the device into operation and immediately consult your local dealer.

### 1.1 Features

#### Wireless receiver

Mobile receiver for 16 channels • Channels switchable via DIP-switches • Operation in the low-interference UHF-band • With LED-display for power supply • With level control • Mini ear phones included • The wireless microphone or the belt-transmitter with lavalier microphone or headset-microphone have to be ordered separately • License-free and approved in Germany

## 2. SAFETY INSTRUCTIONS

This device has left our premises in absolutely perfect condition. In order to maintain this condition and to ensure a safe operation, it is absolutely necessary for the user to follow the safety instructions and warning notes written in this user manual.



**Important:**

Damages caused by the disregard of this user manual are not subject to warranty. The dealer will not accept liability for any resulting defects or problems.

Keep away from heaters and other heating sources!

If the device has been exposed to drastic temperature fluctuation (e.g. after transportation), do not switch it on immediately. The arising condensation water might damage your device. Leave the device switched off until it has reached room temperature.

Please note that damages caused by manual modifications on the device or unauthorized operation by unqualified persons are not subject to warranty.

Keep away children and amateurs from the device and the battery!

## 3. OPERATING DETERMINATIONS

This device is a wireless pocket receiver for receiving UHF-signals. This product is allowed to be operated with 2 mignon-batteries (type AA) and was designed for indoor use only.

In order to receive the signals, you need a hand-held microphone or pocket-transmitter with the suitable carrier frequency.

Batteries are hazardous waste which need to be disposed of appropriately. If the device is to be disposed, the battery has to be removed first.

Make sure that the poles are correct when inserting the battery.

Never let batteries lying around openly as there is the danger that these can be swallowed by children or domestic animals. Immediately consult a doctor when batteries are swallowed!

Leaking or damaged batteries can cause irritations when getting into contact with the skin. In this case use appropriate protective gloves.

Make sure that the battery cannot be short-circuited, thrown into the fire and be charged. There is a danger of explosion.

Never spill any liquids on the device. Should any liquid enter the device nevertheless, remove the battery immediately. Please let the device be checked by a qualified service technician before you operate it again. Any damages caused by liquids having entered the device are not subject to warranty!

Do not shake the device. Avoid brute force when operating the device.

Do not operate the device in extremely hot (more than 30° C) or extremely cold (less than 5° C) surroundings. Keep away from direct insulation (particularly in cars) and heaters.

Do not permit operation by persons not qualified for operating the device. Most damages are the result of unprofessional operation!

Never use solvents or aggressive detergents in order to clean the device! Rather use a soft and damp cloth.

Please use the original packaging if the device is to be transported.

Please consider that unauthorized modifications on the device are forbidden due to safety reasons!

If this device will be operated in any way different to the one described in this manual, the product may suffer damages and the guarantee becomes void.

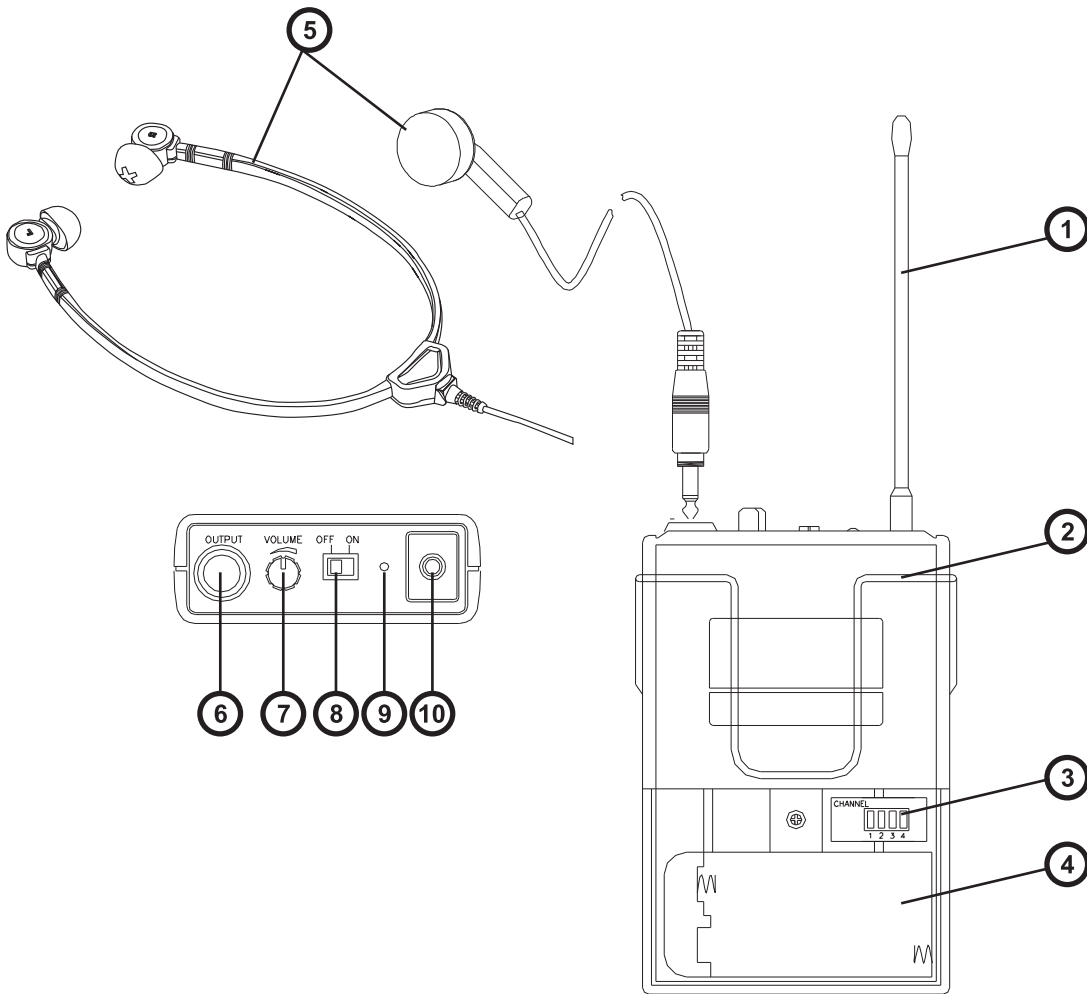
### **3.1 Approval**

This wireless system was tested in accordance with the European standards EN 300422-2, EN 301489-09 and EN 60065. Consequently, this product adheres to the R&TTE directive of the European Union and does not need an individual EC type examination of every member state. The approval number is **CE 0678**①.

In some countries, the operation of this wireless system needs to be approved by the national telecoms regulatory authority. Please refer to your authority via links from the following Internet address: <http://ec.europa.eu/enterprise/rte/weblinks.htm>.

In Germany, this wireless system is generally approved and license-free.

## 4. DESCRIPTION OF THE DEVICE



- (1) Antenna
- (2) Belt clip
- (3) DIP-switches
- (4) Battery compartment
- (5) Earphones or stethoscope phones
- (6) Signal output socket
- (7) Volume-control
- (8) Operation selector OFF/ON
- (9) Battery-LED
- (10) Antenna socket

## 5. OPERATION

### 5.1 Inserting/Replacing the batteries

Please refer to the explanations under Operating Determinations.

Open the battery cover on the bottom and remove it.

If replacing the batteries, remove the old batteries from the battery compartment.

**Caution!**

Danger of explosion when battery is replaced improperly.  
 Only replace by the same type or similar types recommended by the manufacturer.  
 Remove empty battery in accordance with the instructions of the manufacturer.

Insert the 2 mignon-batteries (type AA) and make sure that the poles are correct.

Replace the battery cover and close it.

In order to have a long battery life, you should only use alkaline batteries.

**5.2 Start-up**

Select the desired channel via the DIP-switches.

CH 1 ■ ■ ■ ■ ■	CH 2 ■ ■ ■ ■ ■	CH 3 ■ ■ ■ ■ ■	CH 4 ■ ■ ■ ■ ■
CH 5 ■ ■ ■ ■ ■	CH 6 ■ ■ ■ ■ ■	CH 7 ■ ■ ■ ■ ■	CH 8 ■ ■ ■ ■ ■
CH 9 ■ ■ ■ ■ ■	CH 10 ■ ■ ■ ■ ■	CH 11 ■ ■ ■ ■ ■	CH 12 ■ ■ ■ ■ ■
CH 13 ■ ■ ■ ■ ■	CH 14 ■ ■ ■ ■ ■	CH 15 ■ ■ ■ ■ ■	CH 16 ■ ■ ■ ■ ■

Screw the connection cable into the output socket.

Screw the antenna into the antenna socket.

Attach the pocket receiver via the belt clip to the belt or waistband.

With the operation selector, you can switch the device on and off. When switching the device on, the red LED shortly lights up. In this case, the power supply is sufficient.

When the battery is getting weaker, the red LED is permanently illuminated. In this case, the batteries have to be replaced.

If the red LED does not light up when switching on, there is either no battery inserted or the poles are wrong.

Please note that the operation selector has to be set to ON in order to receive microphone signals.

Via the Mic Adj. control in the battery compartment, you can adjust the microphone sensitivity. Use a screw-driver in order to turn the control until the desired sensitivity is adjusted.

If the unit is not used, switch the receiver off via the operation selector. If the presentation etc. is over choose OFF. If the device will not be used for a longer period of time, remove the battery in order to avoid battery leakage.

**6. CLEANING AND MAINTENANCE**

We recommend a frequent cleaning of the device. Please use a soft lint-free and moistened cloth. Never use alcohol or solvents!

There are no servicable parts inside the device except for the battery. Maintenance and service operations are only to be carried out by authorized dealers.

In order to replace the battery please refer to "Inserting/exchanging batteries".

Should you need any spare parts, please use genuine parts.

Should you have further questions, please contact your dealer.

## 7. TECHNICAL SPECIFICATIONS

Antenna:	Detachable
System:	Non-diversity, one channel
Carrier frequency:	UHF 800.100 - 813.000 MHz (16 ch.)
	800.875, 801.375, 802.375, 803.125, 803.875, 804.500, 805.125, 805.875, 806.625, 807.375, 807.875, 808.375, 809.125, 810.250, 810.875, 811.875 MHz
Frequency stability:	± 0.005 %
T.H.D.:	< 1 % at 1 KHz
Tone signal:	32.768 KHz
S/N-ratio:	> 94 dB at 48 KHz deviation
Input sensitivity:	8 dB
Selectivity:	>50 dB
Dynamic range:	>96 dB
Modulation method:	FM-frequency modulation
Coverage:	>30 m (with line-of-sight)
Frequency response:	50 - 15,000 Hz (± 3 dB)
Audio output:	1/8" mono jack-socket
Power supply:	2 mignon-batteries (type AA)
Current consumption:	approx. 110 mA
Battery life:	max. 12 hours
Dimensions (LxWxH):	106 x 70 x 25 mm
Weight:	100 g
<b>Accessory:</b>	
OMNITRONIC MEP-115 earphone	No. 13062100
OMNITRONIC HM-115 Wireless Mic. 16 channel	No. 13055100
OMNITRONIC HM-1000 Wireless Mic. 193 Ch.	No. 13055090
OMNITRONIC TM-115 Transmitter 16 channel	No. 13055500
OMNITRONIC TM-1000 transmitter 193 ch.	No. 13055510
Belt for Bodypack receiver - transmitter	No. 13063010
Battery Mignon(AA) 1.2V 2700mAh 4 pc	No. 13108006
GP Powerbank MEGA charger for AA/AAA	No. 13108062
GP Powerbank TRAVEL incl. 4x2700mAh AA Mig	No. 13108060
GP Powerbank UNIVERSAL Charger	No. 13108064
GP Powerbank EXPRESS charger for AA/AAA	No. 13108066
GP Powerbank V800C charger for AA/AAA	No. 13108068

**Please note: Every information is subject to change without prior notice. 24.02.2009 ©**

## MODE D'EMPLOI



# BR-115

## Récepteur de poche



**ATTENTION!**  
Protéger de l'humidité.  
Débrancher avant d'ouvrir le boîtier!

Pour votre propre sécurité, veuillez lire ce mode d'emploi avec attention avant la première mise en service.

Toute personne ayant à faire avec le montage, la mise en marche, le maniement et l'entretien de cet appareil doit

- être suffisamment qualifiée
- suivre strictement les instructions de service suivantes.
- considérer ce mode d'emploi comme faisant partie de l'appareil
- conserver le mode d'emploi pendant la durée de vie de l'article
- transmettre le mode d'emploi à un éventuel acheteur ou utilisateur de l'appareil
- s'assurer qu'en cas de besoin, chaque modification obtenue soit ajoutée au mode d'emploi.

## 1. INTRODUCTION

Nous vous remercions d'avoir choisi un OMNITRONIC BR-115. Si vous respectez les instructions de service suivantes, vous allez profiter longtemps de votre achat.

Sortez l'OMNITRONIC BR-115 de son emballage.

Avant tout, assurez-vous que l'appareil n'a pas subi de dommages lors de son transport. Si tel était le cas, contactez immédiatement votre revendeur.

### 1.1. Features

#### Récepteur sans fil

Récepteur mobile pour 16 canaux • Canaux conmutables grâce aux interrupteurs DIP • Maniement sur bande UHF anti-parasitaire • Avec affichage DEL de l'alimentation • Avec régulateur de volume • Avec mini casque d'écoute • Le microphone à émetteur manuel ou l'émetteur ceinture avec microphone lavalier ou microphone Headset doit être commandé séparé • Pas de déclaration dans l'Allemagne

## 2. INSTRUCTIONS DE SECURITE

Cet appareil a quitté les ateliers dans un état irréprochable. Pour assurer un bon fonctionnement, sans danger, l'utilisateur doit suivre les instructions contenues dans ce mode d'emploi.



#### Attention:

Tout dommage occasionné par la non observation des instructions de montage ou d'utilisation n'est pas couvert par la garantie.

Tenez l'appareil éloigné de toute source de chaleur.

Lorsque l'appareil est transporté d'un endroit froid à un endroit chaud, il se forme de la condensation susceptible d'endommager les modules électroniques. Ne pas brancher l'appareil avant qu'il ait atteint la température ambiante.

Tout dommage résultant d'une modification sur l'appareil n'est pas couvert par la garantie.

Tenir les enfants et les novices éloignées de l'appareil et de la pile.

### **3. EMPLOI SELON LES PRESCRIPTIONS**

Cet appareil est un récepteur de poche pour recevoir des signaux UHF. Cet appareil doit seulement être mis en service avec 2 piles mignon (type AA) et a été conçu pour un usage dans des locaux clos.

Pour recevoir les signaux, vous avez besoin d'un micro à main ou d'un émetteur de poche avec la fréquence porteuse appropriée.

Piles sont déchets dangereux et doivent être éliminées comme-ça. Quand vous éliminez l'appareil la pile doit être retirée avant.

Assurez-vous des pôles correctes quand insérer la pile.

Ne laissez pas la pile librement, parce-ce qu'il consiste le danger que celle-ci sont déglutit par des enfants ou des animaux domestiques. Dans ce cas consultez un docteur toute de suite!

Des piles dégénérées ou avariée peuvent causer cautérisations quand en contact avec la peau. Dans ce cas, utilisez des gants de protection.

Prenez garde que les piles ne peuvent pas être court-circuitées, dardées au feu ou chargées. Il consiste risque d'explosion.

Ne déposez jamais de liquide sur l'appareil. Si toutefois, du liquide devait s'infiltrer dans l'appareil, quitter la pile immédiatement, puis le faire vérifier par un technicien compétent avant de le réutiliser. Les dommages causés par l'infiltration de liquides ne sont pas couverts par la garantie.

Eviter les secousses et l'emploi de force lors de l'utilisation de l'appareil.

Ne pas utiliser l'appareil lorsque la température ambiante est supérieure à 35° C ou inférieure à 5° C. Ne pas exposer l'appareil directement aux rayons solaires (lors d'un transport dans un véhicule fermé par exemple).

Ne laissez pas des personnes incompetentes utiliser cet appareil. La plupart des pannes survenant sur cet appareil sont dues à une utilisation inappropriée par des personnes incompetentes.

Ne nettoyez pas l'appareil avec des produits de nettoyages trop puissants ou abrasifs. Utilisez un chiffon doux, humide.

Si vous deviez transporter l'appareil, utilisez l'emballage d'origine pour éviter tout dommage.

Notez que pour des raisons de sécurité, il est interdit d'entreprendre toutes modifications sur l'appareil.

Si l'appareil est utilisé autrement que décrit dans ce mode d'emploi, ceci peut causer des dommages au produit et la garantie cesse alors.



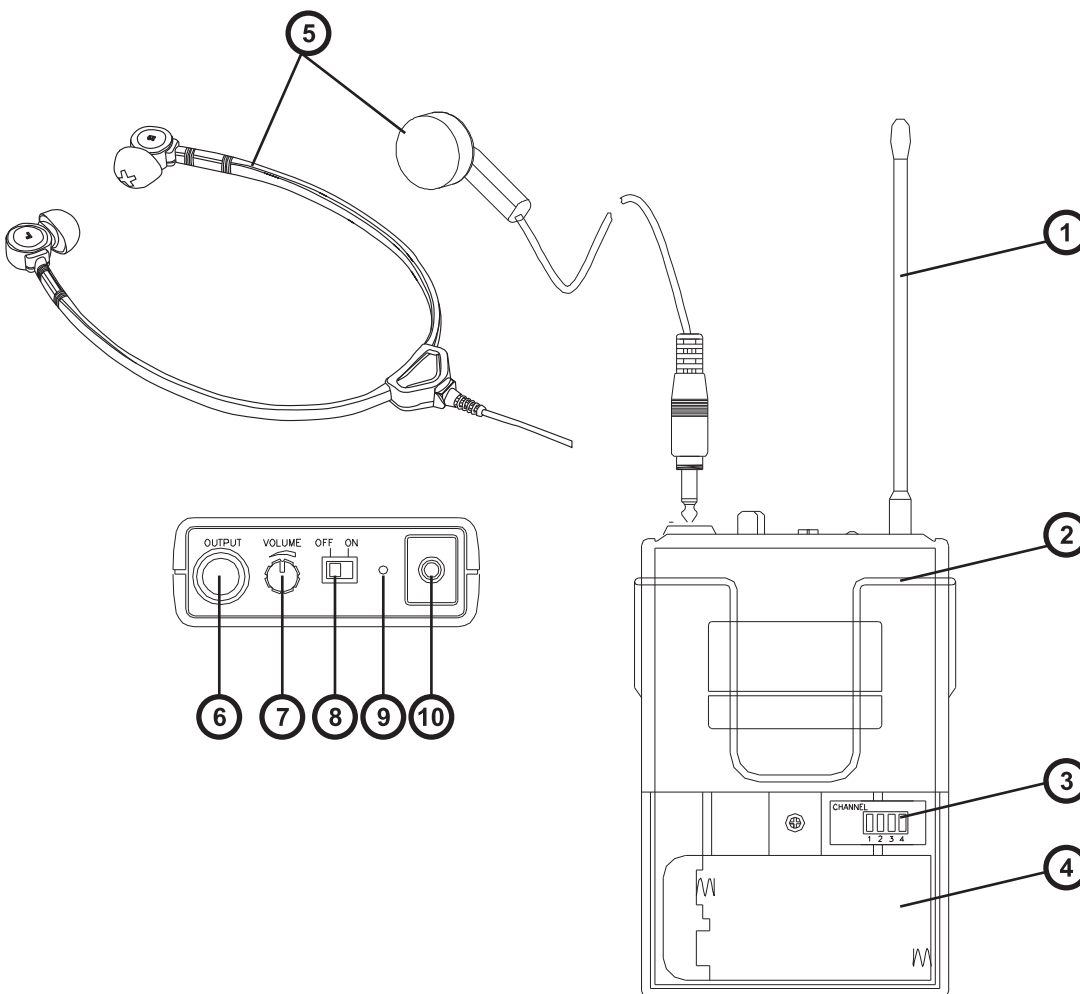
### 3.1 Admission

Ce système sans fil être testé et autorisé dans l'Union européenne selon les termes de la directive R+TTE. Le numéro d'autorisation est : **CE 0678**.

Dépendant de pays d'opération, il peut cependant être nécessaire de demander une attribution des fréquences auprès des autorités nationales. Connectez-vous au lien suivant pour accéder aux liens des autorités nationales compétentes : <http://ec.europa.eu/enterprise/rtte/weblinks.htm>.

En Allemagne, le système sans fil possède une autorisation générale et ne nécessite pas de déclaration spécifique.

## 4. DESCRIPTION DE L'APPAREIL



- (1) Antenne
- (2) Clip de ceinture
- (3) Interrupteurs DIP
- (4) Compartiment de piles
- (5) Mini casque d'écoute
- (6) Douille de sortie
- (7) Régulateur Volume
- (8) Sélecteur de fonctionnement OFF/ON
- (9) DEL de pile
- (10) Douille d'antenne

## 5. MANIEMENT

### 5.1 Insérer/remplacer les piles

Veillez faire attention aux instructions sous Emploi selon les Prescriptions.

Ouvriez le couverle de pile sur la face inférieure et retirez-le.

Quand vous remplacez la pile, retirez la pile du compartement de pile avant.

**Attention!**  
 Risque d'explosion quand remplacer la pile incompetemment.  
 Seulement remplacer avec le même type ou un type recommandé par le fabricant.  
 Écarter la pile usée après les instructions du fabricant.

Insérez les 2 piles mignon (type AA) et assurez-vous des pôles correctes.

Replacez le couvercle de pile et fermez-le. Dans l'intérêt d'une vie durée de la pile seulement utiliser des piles de type alcaline.

### 5.2 Mise en service

Choisissez le canal désiré grâce aux interrupteurs DIP.

CH 1 ■ ■ ■ ■ ■	CH 2 ■ ■ ■ ■ ■	CH 3 ■ ■ ■ ■ ■	CH 4 ■ ■ ■ ■ ■
CH 5 ■ ■ ■ ■ ■	CH 6 ■ ■ ■ ■ ■	CH 7 ■ ■ ■ ■ ■	CH 8 ■ ■ ■ ■ ■
CH 9 ■ ■ ■ ■ ■	CH 10 ■ ■ ■ ■ ■	CH 11 ■ ■ ■ ■ ■	CH 12 ■ ■ ■ ■ ■
CH 13 ■ ■ ■ ■ ■	CH 14 ■ ■ ■ ■ ■	CH 15 ■ ■ ■ ■ ■	CH 16 ■ ■ ■ ■ ■

Vissez le câble du micro-casque à la douille d'entrée.

Vissez l'antenne à la douille d'antenne.

Fixez le récepteur de poche via le clip de ceinture à la ceinture ou la bandoulière.

Avec le sélecteur de fonctionnement, vous pouvez mettre l'appareil sous/hors tension. Quand mettre l'appareil sous tension, la DEL rouge clignote brièvement. Dans ce cas, aura l'alimentation électrique passable.

Quand la pile est plus faible, la DEL rouge brille permanentement. Dans ce cas, la pile doit être remplacée.

Quand la DEL rouge ne clignote pas de tout, il n'y a aucune pile ou la polarisation aura à l'envers.

Veillez respecter que le sélecteur de fonctionnement doit être dans la position ON pour recevoir des signaux de microphone.

La sensibilité du microphone est ajustable grâce au régulateur Mic Adj. au compartement de pile. Utilisez un tournevis pour tournez le régulateur jusqu'à la sensibilité désirée est ajustée.

Mettez l'appareil hors de service grâce au sélecteur de fonctionnement quand vous ne l'utilisez pas. Quand la présentation etc. est fini, choisissez la position OFF. En cas de non-maniement pour une période longue, retirez la pile pour éviter une dégénération de la pile.

## 6. NETTOYAGE ET MAINTENANCE

L'appareil doit être nettoyée régulièrement. Utilisez un torchon non pelucheux humide. Ne pas utiliser de l'alcool ou des détergents pour le nettoyage!

L'intérieur de l'appareil ne contient pas de parties nécessitant un entretien sauf la pile. L'entretien et les réparations doivent être effectuées par un technicien compétent!

Quand vous voulez remplacer la pile, veuillez faire attention aux instructions sous "Insérer/remplacer la pile".

Si des pièces de rechange sont nécessaires, toujours utiliser des pièces d'origine.

Pour tout renseignement complémentaire, n'hésitez pas à nous contacter téléphoniquement. Notre spécialiste se tient à votre entière disposition pour répondre à toutes les questions que vous pourriez vous poser.

## 7. CARACTÉRISTIQUES TECHNIQUES

Système:	Non-diversity, monocanal
Fréquence porteuse:	UHF 800,100 - 813,000 MHz (16 c.)
	800,875, 801,375, 802,375, 803,125, 803,875, 804,500, 805,125, 805,875, 806,625, 807,375, 807,875, 808,375, 809,125, 810,250, 810,875, 811,875 MHz
Stabilité de fréquence:	± 0,005 %
Valeur seuil:	< 1 % à 1 KHz
Signal audio:	32.768 KHz
Rapport s/n:	> 94 dB avec 48 KHz d'amplitude
Sensibilité d'entrée:	8 dB
Sélectivité:	>50 dB
Dynamique:	>96 dB
Méthode de modulation:	FM-modulation des fréquences
Rayon d'action:	>30 m (avec ligne de visée)
Réponse des fréquences:	50 - 15 000 Hz (± 3 dB)
Sortie audio:	Douille jack 3,5 mm
Alimentation:	2 piles mignon (type AA)
Consommation de courant:	env. 110 mA
Durabilité de la pile:	max. 12 heures
Dimensions (LxlxH):	106 x 70 x 25 mm
Poids:	100 g
<b>Accessoires:</b>	
OMNITRONIC MEP-115	N° d'art. 13062100
OMNITRONIC HM-115 Mic. sans fil 16 canaux	N° d'art. 13055100
OMNITRONIC HM-1000 Mic.sans-fil 193 can.	N° d'art. 13055090
OMNITRONIC TM-115 émetteur 16 canaux	N° d'art. 13055500
OMNITRONIC TM-1000 émetteur 193 canaux	N° d'art. 13055510
Ceinture pour Bodypack receiver	N° d'art. 13063010
Batterie Mignon(AA) 1,2V 2700mAh 4 pcs	N° d'art. 13108006
GP Powerbank MEGA chargeur pour AA/AAA	N° d'art. 13108062
GP Powerbank TRAVEL incl.4x2700mAh AA Mig	N° d'art. 13108060
GP Powerbank UNIVERSAL chargeur	N° d'art. 13108064
GP Powerbank EXPRESS chargeur pour AA/AAA	N° d'art. 13108066
GP Powerbank V800C chargeur pour AA/AAA	N° d'art. 13108068

**Attention! Les données imprimées dans ce mode d'emploi sont susceptibles d'être modifiées sans préavis. 24.02.2009 ©**

## MANUAL DEL USUARIO



# BR-115

## Receptor de bolsillo



### ¡PRECAUCIÓN!

¡Evite el contacto de este aparato con la lluvia y la humedad!  
¡Desconectar de la corriente antes de abrir la caja!

POR SU PROPIA SEGURIDAD, POR FAVOR LEA ESTE MANUAL DEL USUARIO DETENIDAMENTE ANTES DE LA CONEXIÓN INICIAL!

Toda persona implicada en la instalación, manejo y mantenimiento de este aparato tiene que

- estar cualificada
- seguir las instrucciones de este manual
- tratar el manual como parte del producto
- mantener el manual durante la vida del producto
- pasar el manual a cada sucesivo poseedor o usuario del producto
- asegurar que inserte cada suplemento del manual

## 1. INTRODUCCIÓN

Gracias por haber elegido un OMNITRONIC BR-115.  
Desembale su BR-115.

Antes de la puesta en marcha inicial, por favor asegúrese de que no hay daños causados durante el transporte. Si los hubiese, consulte a su proveedor y no use el aparato.

### 1.1. Features

#### Receptor inalámbrico

Receptor móvil para 16 canales • Canales conmutables mediante interruptores DIP • Con una antena telescópica • Operación en la banda de UHF antiparásita • Con pantalla LED de la alimentación • Con regulador del nivel • Mini auriculares incluido • Micrófono de mano o emisor de bolsillo con micrófono Lavalier o micrófono auriculares debe ser mandado separadamente • Sin declaración en Alemania

## 2. INSTRUCCIONES DE SEGURIDAD

Este aparato ha salido de nuestro establecimiento en absolutas perfectas condiciones. Para mantener esta condición y asegurar un manejo seguro, es absolutamente necesario para el usuario seguir las instrucciones de seguridad y notas de advertencia escritas en este manual del usuario.



### Importante:

*Los daños causados por no hacer caso de las instrucciones de este manual del usuario no están sujetos a garantía. El proveedor no aceptará responsabilidad por ningún defecto o problema resultante.*

¡Manténgalo alejado de estufas o de cualquier fuente de calor!

Si el aparato se ha visto expuesto a fluctuaciones drásticas de temperatura (p.e. tras el transporte) no lo ponga en marcha inmediatamente. La condensación de agua podría causarle daños. Deje el aparato desconectado hasta que llegue a la temperatura ambiente.

Por favor tenga en cuenta que los daños causados por modificaciones manuales del aparato no están sujetas a garantía.

Manténgalo lejos del alcance de los niños y de personal no profesional.

### **3. INSTRUCCIONES DE MANEJO**

Este aparato es un receptor de bolsillo para recibir señales UHF. El aparato sólo es permitido para una operación con 2 pilas Mignon (tipo AA) y ha sido diseñado para ser usado en interiores.

Para receptar las señales, Vd. necesita un micrófono de mano o un emisor de bolsillo con la frecuencia portadora correcta.

Pilas tienen que ser eliminados como residuo peligroso. Antes de eliminar el aparato, la pila debe que ser quitada.

Cuando insertar la pila, asegúrese de los polos correctos.

No deje la pila abiertamente porque existe el peligro que son tragado de niños o de animales domésticos. ¡En este caso busca un médico inmediatamente!

Pilas con escapamiento o daños pueden causar cauterizaciones cuando en contacto con la piel. En este caso utilice guantes de protección apropiados.

Asegúrese de que las pilas no pueden ser cortocircuitado, lanzado al fuego y cargado. Consiste peligro de explosión.

Nunca vaciar líquidos sobre el aparato. Si de todas formas entra líquido en el aparato sacar la pila inmediatamente. Haga que el aparato sea comprobado por un técnico cualificado antes de volver a ponerlo en funcionamiento. ¡Cualquier desperfecto ocasionado por líquido que haya entrado en el aparato no está sujeto a garantía!

No agite el aparato. Evite hacer excésiva fuerza durante el manejo del aparato.

No ponga el aparato en funcionamiento en ambientes con calor (más de 30° C) o frío (menos de 5° C) extremos. Mantenga el aparato alejado del sol directo (especialmente en el coche) y de fuentes de calor.

No permita el manejo a personas que no conocen el aparato lo suficientemente bien. La mayoría de los daños son causados por manejo inadecuado de inexpertos.

No utilice disolventes o detergentes agresivos para limpiar el aparato. Utilice mejor un paño suave y húmedo.

¡Por favor tenga en cuenta que por razones de seguridad las modificaciones no autorizadas del aparato están prohibidas!

Cuando el aparato será utilizado de un modo diferente como descrito en este manual, ésto puede causar daños en el producto y la garantía expira.

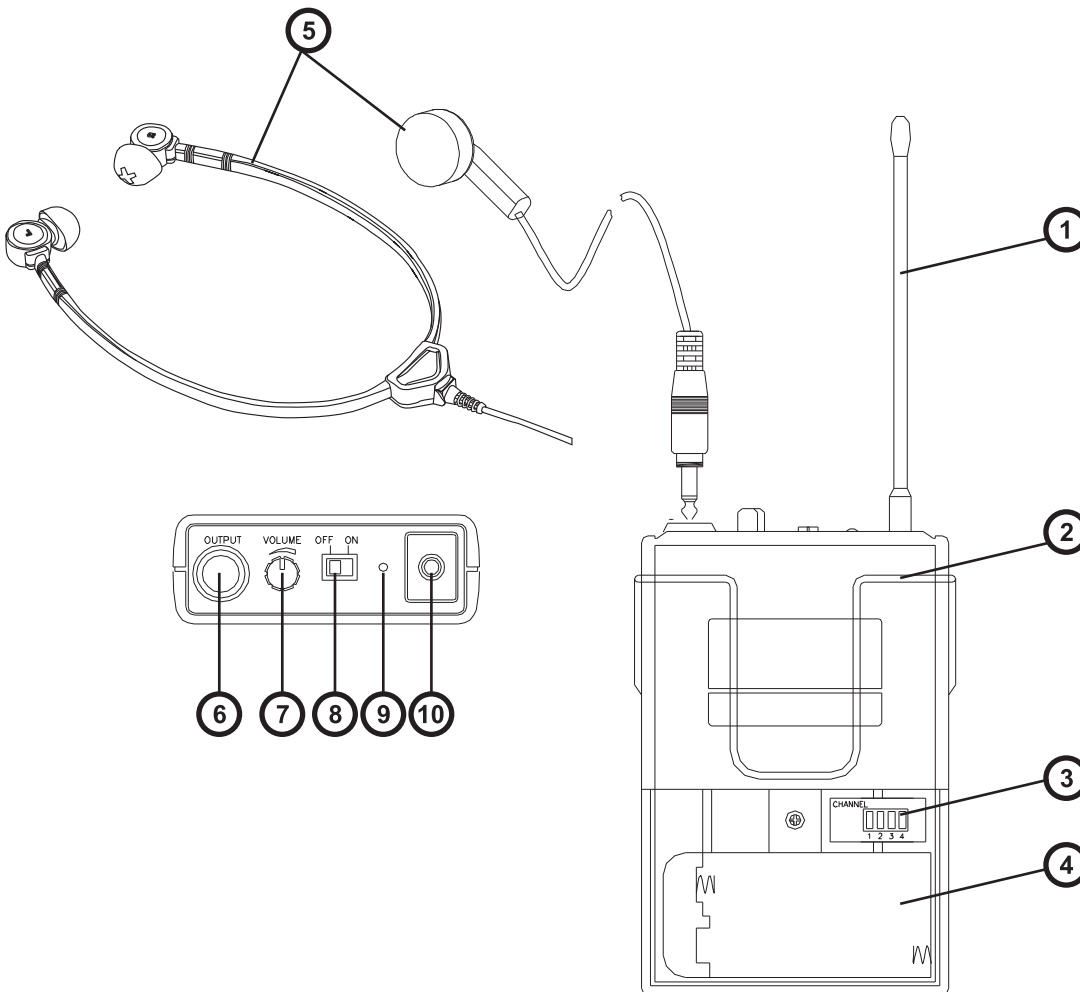
### 3.1 Permiso

El sistema está probado y autorizado en la Unión europea según los términos de la directiva R+TTE. El número de aprobación es: **CE 0678**.

Dependiente del país de operación, puede ser necesario pedir una atribución de las frecuencias a cerca de la autoridades nacionales. Por favor, contacte su autoridad respectiva para obtener este permiso si necesario. Vd. puede encontrar una lista de las autoridades bajo al siguiente página internet: <http://ec.europa.eu/enterprise/rte/weblinks.htm>.

En Alemania, el sistema dispone de una autorización general y no necesita declaración específica y de pago.

### 4. VISTA GENERAL DEL APARATO



- (1) Antena
- (2) Presilla de cinturón
- (3) Selectores DIP
- (4) Compartamiento de pilas
- (5) Mini auriculares
- (6) Casquillo de salida
- (7) Regulador Volume
- (8) Selector de funcionamiento (OFF/ON)
- (9) LED de pila
- (10) Casquillo de antena

## 5. OPERACIÓN

### 5.1 Insertar/reemplazar las pilas

Por favor dirijase a las explicaciones del apartado Instrucciones de Manejo.

Abre la cubierta de pilas en la parte inferior y quitela.

Cuando quire reemplazar la pila, primero quite la pila consumida del compartamiento de pila.

#### ¡PRECAUCIÓN!

Peligro de explosión cuando insertar la pila incorrectamente.  
Sólo reemplazar por un tipo idéntico o comparable y recomendado por el fabricante.  
Sólo eliminar la pila consumida según las instrucciones del fabricante.

Inserte las 2 pilas Mignon (tipo AA) en el compartamiento de pilas y asegúrese de los polos correctos.

Coloque la cubierta de pila y cierrela.

En el interés de una vida larga de la pila, sólo utilice pilas de tipo alcalina.

### 5.2 Puesta en marcha

Seleccione el canal deseado mediante los selectores DIP.

CH 1 ■ ■ ■ ■ ■	CH 2 ■ ■ ■ ■ ■	CH 3 ■ ■ ■ ■ ■	CH 4 ■ ■ ■ ■ ■
CH 5 ■ ■ ■ ■ ■	CH 6 ■ ■ ■ ■ ■	CH 7 ■ ■ ■ ■ ■	CH 8 ■ ■ ■ ■ ■
CH 9 ■ ■ ■ ■ ■	CH 10 ■ ■ ■ ■ ■	CH 11 ■ ■ ■ ■ ■	CH 12 ■ ■ ■ ■ ■
CH 13 ■ ■ ■ ■ ■	CH 14 ■ ■ ■ ■ ■	CH 15 ■ ■ ■ ■ ■	CH 16 ■ ■ ■ ■ ■

Atornillar el cable de los auriculares en el casquillo de entrada.

Atornillar la antena en el casquillo de antena.

Fijar el receptor de bolsillo al cinturón o a la presilla mediante el presilla de cinturón.

Puede apagar o desapagar el aparato mediante el selector de funcionamiento. Cuando poner en marcha, el LED rojo radia brevemente. En este caso la alimentación está suficiente.

Con la pila más débil, el LED rojo radia permanentemente. En este caso la pila debe ser reemplazada.

Cuando el LED rojo no radia cuando poner en marcha, no hay pila o los polos son incorrectos.

Por favor, note que el selector de funcionamiento debe ser en la posición ON para recibir señales de micrófono.

La sensibilidad del micrófono es ajustable mediante regulador Mic Adj. en el compartamiento de pila. Utilizar un atornillador para girar el regulador hasta la sensibilidad deseada está ajustado.

Apague el receptor de bolsillo mediante el selector de funcionamiento cuando no está utilizado. Cuando la presentación etc. está fini, seleccione la posición OFF. En caso de no utilizar el aparato por un periodo de tiempo largo, quite las pilas para evitar un escapamiento.

## 6. LIMPIEZA Y MANTENIMIENTO

Recomendamos una limpieza frecuente del aparato. Por favor utilice un paño suave que no suelte pelusa humedecido. ¡No utilizar nunca alcohol o disolventes!

No hay piezas que necesiten de servicio dentro del aparato excepto la pila. Las operaciones de mantenimiento y servicio deben ser llevadas a cabo únicamente por distribuidores autorizados.

Cuando quiere reemplazar las pilas por favor dirijase a las explicaciones del apartado "Insertar/reemplazar las pilas".

En caso de que necesite piezas de repuesto, utilice piezas originales.

Si tiene alguna pregunta más, póngase en contacto con su distribuidor.

## 7. ESPECIFICACIONES TÉCNICAS

Sistema:	Non-diversity, un canal
Frecuencia portadora:	UHF 800,100 - 813,000 MHz (16 c.)
	800,875, 801,375, 802,375, 803,125, 803,875, 804,500, 805,125, 805,875, 806,625, 807,375 , 807,875, 808,375, 809,125, 810,250, 810,875, 811,875 MHz
Stabilidad de frecuencia:	± 0,005 %
Valor liminal:	< 1 % en 1 KHz
Señal de tono:	32.768 KHz
Proporción S/N:	>94 dB con 48 KHz de desviación
Sensibilidad de entrada:	8 dB
Selectividad:	>50 dB
Gama dinámica:	>96 dB
Modulación:	FM
Gama operacional:	>30 m (con trayectoria rectilínea)
Respuesta de frecuencias:	50 - 15 000 Hz (± 3 dB)
Salida de son:	Casquillo jack 3,5 mm
Alimentación:	2 pilas Mignon (tipo AA)
Consumo de corriente:	aprox. 110 mA
Vida de las pilas:	max. 12 horas
Dimensiones:	106 x 70 x 25 mm
Peso:	100 g
<b>Accesorio:</b>	
OMNITRONIC MEP-115	Referencia 13062100
OMNITRONIC HM-115 Mic.sin hilo 16 canales	Referencia 13055100
OMNITRONIC HM-1000 Mic.sin hilo 193 can.	Referencia 13055090
OMNITRONIC TM-115 Emisor 16 canales	Referencia 13055500
OMNITRONIC TM-1000 Emisor 193 canales	Referencia 13055510
Correa para Bodypack receiver	Referencia 13063010
Batería Micro(AA) 1,2V 2700mAh 4 pzs	Referencia 13108006
GP Powerbank MEGA cargador para AA/AAA	Referencia 13108062
GP Powerbank TRAVEL incl.4x2700mAh AA Mig	Referencia 13108060
GP Powerbank UNIVERSAL cargador	Referencia 13108064
GP Powerbank EXPRESS cargador para AA/AAA	Referencia 13108066
GP Powerbank V800C cargador para AA/AAA	Referencia 13108068

**Nota: Todas las especificaciones dadas en este manual están sujetas a modificación sin previo aviso. 24.02.2009 ©**