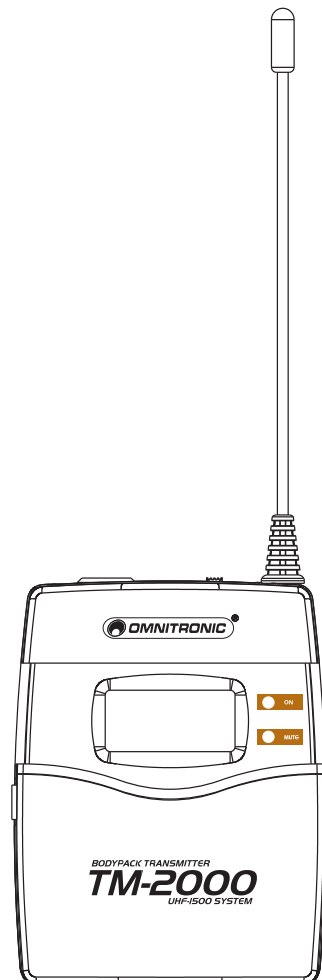




**BEDIENUNGSANLEITUNG  
USER'S MANUAL  
MODE D'EMPLOI  
MANUAL DEL USUARIO**

# **TM-2000**

**Pocket transmitter**



Für weiteren Gebrauch aufbewahren!  
Keep this manual for future needs!  
Gardez ce mode d'emploi pour des  
utilisations ultérieures!  
Guarde este manual para posteriores usos.



© Copyright  
Nachdruck verboten!  
Reproduction prohibited!  
Réproduction interdit!  
Prohibida toda reproducción.

# MULTI-LANGUAGE-INSTRUCTIONS

## Inhaltsverzeichnis Table of contents Sommaire/Contenido

### Deutsch

1. EINFÜHRUNG.....	3
2. SICHERHEITSHINWEISE.....	4
3. BESTIMMUNGSGEMÄÙE VERWENDUNG.....	4
4. GERÄTEÜBERSICHT.....	5
5. BEDIENUNG.....	6
6. REINIGUNG UND WARTUNG.....	7
7. TECHNISCHE DATEN.....	7

### English

1. INTRODUCTION.....	8
2. SAFETY INSTRUCTIONS.....	9
3. OPERATING DETERMINATIONS.....	9
4. DESCRIPTION OF THE DEVICE.....	10
5. OPERATION.....	10
6. CLEANING AND MAINTENANCE.....	12
7. TECHNICAL SPECIFICATIONS.....	12

### Français

1. INTRODUCTION.....	13
2. INSTRUCTIONS DE SÉCURITÉ.....	14
3. EMPLOI SELON LES PRESCRIPTIONS.....	14
4. DESCRIPTION DE L'APPAREIL.....	15
5. MANIEMENT.....	15
6. NETTOYAGE ET MAINTENANCE.....	17
7. CARACTÉRISTIQUES TECHNIQUES.....	17

### Español

1. INTRODUCCIÓN.....	18
2. INSTRUCCIONES DE SEGURIDAD.....	19
3. INSTRUCCIONES DE MANEJO.....	19
4. VISTA GENERAL DEL APARATO.....	20
5. OPERACIÓN.....	20
6. LIMPIEZA Y MANTENIMIENTO.....	22
7. ESPECIFICACIONES TÉCNICAS.....	22

Das neueste Update dieser Bedienungsanleitung finden Sie im Internet unter:

You can find the latest update of this user manual in the Internet under:

Vous pouvez trouver la dernière version de ce mode d'emploi dans l'Internet sous:

Vd. puede encontrar la versión más reciente de este manual en el Internet bajo:

[www.omnitronic.com](http://www.omnitronic.com)

## BEDIENUNGSANLEITUNG



# TM-2000 Taschensender



### **ACHTUNG!**

Gerät vor Tropf- oder Spritzwasser schützen!  
Nur vom Hersteller empfohlene Batterien verwenden!

**Lesen Sie vor der ersten Inbetriebnahme zur eigenen Sicherheit diese Bedienungsanleitung sorgfältig durch!**

Alle Personen, die mit der Aufstellung, Inbetriebnahme, Bedienung, Wartung und Instandhaltung dieses Gerätes zu tun haben, müssen

- entsprechend qualifiziert sein
- diese Bedienungsanleitung genau beachten
- die Bedienungsanleitung als Teil des Produkts betrachten
- die Bedienungsanleitung während der Lebensdauer des Produkts behalten
- die Bedienungsanleitung an jeden nachfolgenden Besitzer oder Benutzer des Produkts weitergeben
- sich die letzte Version der Anleitung im Internet herunterladen

## 1. EINFÜHRUNG

Wir freuen uns, dass Sie sich für einen OMNITRONIC TM-2000 Taschensender entschieden haben. Wenn Sie nachfolgende Hinweise beachten, sind wir sicher, dass Sie lange Zeit Freude an Ihrem Kauf haben werden.

Nehmen Sie den OMNITRONIC TM-2000 aus der Verpackung.

Bitte überprüfen Sie vor der ersten Inbetriebnahme, ob kein offensichtlicher Transportschaden vorliegt. Sollten Sie Schäden entdecken, nehmen Sie das Gerät nicht in Betrieb und setzen sich bitte mit Ihrem Fachhändler in Verbindung.

### 1.1 Features

#### Universaler Taschensender

- Überträgt die Signale des angeschlossenen Mikrofons an den Empfänger • Betrieb im störungsarmen UHF-Bereich (792,500-814,000 MHz) • Bis zu 8 Taschensender mit 8 Empfängern gleichzeitig einsetzbar • Frequenz und Empfindlichkeit über Mini-Schalter umschaltbar • 837 Trägerfrequenzen in 50 kHz Schritten schaltbar • Empfindlichkeit stufenlos regelbar • Mit LCD-Anzeige der Batteriekapazität und Frequenz • Rückmeldung der Batteriekapazität an Empfänger • Für 2 x 1,5 V Mignon-Batterien (Typ AA) • Reichweite bei Sichtkontakt ca. 200 Meter • Anmelde- und gebührenfrei in der BRD • Das Lavalier- oder Kopfbügel-Mikrofon muss separat bestellt werden • Anschluss über Mini-XLR-Buchse

## 2. SICHERHEITSHINWEISE

Dieses Gerät hat das Werk in sicherheitstechnisch einwandfreiem Zustand verlassen. Um diesen Zustand zu erhalten und einen gefahrlosen Betrieb sicherzustellen, muss der Anwender unbedingt die Sicherheitshinweise und die Warnvermerke beachten, die in dieser Gebrauchsanweisung enthalten sind.



### **Unbedingt lesen:**

*Bei Schäden, die durch Nichtbeachtung dieser Bedienungsanleitung verursacht werden, erlischt der Garantieanspruch. Für daraus resultierende Folgeschäden übernimmt der Hersteller keine Haftung.*

Halten Sie das Gerät von Hitzequellen wie Heizkörpern oder Heizlüftern fern.

Das Gerät darf nicht in Betrieb genommen werden, nachdem es von einem kalten in einen warmen Raum gebracht wurde. Das dabei entstehende Kondenswasser kann unter Umständen Ihr Gerät zerstören. Lassen Sie das Gerät solange uneingeschaltet, bis es Zimmertemperatur erreicht hat!

Beachten Sie bitte, dass Schäden, die durch manuelle Veränderungen an diesem Gerät verursacht werden, nicht unter den Garantieanspruch fallen.

Kinder und Laien vom Gerät und der Batterie fern halten!

## 3. BESTIMMUNGSGEMÄßE VERWENDUNG

Bei diesem Gerät handelt es sich um ein Taschensender für qualitativ hochwertige Gesangs- und Sprachabnahme. Dieses Produkt darf nur über 2 Mignon-Batterien (Typ AA) betrieben werden und wurde ausschließlich zur Verwendung in Innenräumen konzipiert.

Zum Empfang der von dem Taschensender gesendeten Signale benötigen Sie einen Einzelantennen- oder Diversity-Empfänger mit der passenden Trägerfrequenz.

Batterien sind Sondermüll und müssen als solche entsorgt werden. Soll das Gerät entsorgt werden, muss zuerst die Batterie entnommen werden. Die leeren Batterien können Sie fachgerecht im Elektrofachhandel in den dafür vorgesehenen Sammelbehältern entsorgen.

Achten Sie beim Einlegen der Batterien auf die richtige Polung.

Lassen Sie Batterien nicht offen herumliegen, es besteht die Gefahr, dass diese von Kindern oder Haustieren verschluckt werden. Suchen Sie im Falle eines Verschluckens sofort einen Arzt auf!

Ausgelaufene oder beschädigte Batterien können bei Berührung mit der Haut Verätzungen verursachen, benutzen Sie deshalb in diesem Fall geeignete Schutzhandschuhe.

Achten Sie darauf, dass die Batterien nicht kurzgeschlossen, nicht ins Feuer geworfen und nicht aufgeladen werden können. Es besteht Explosionsgefahr.

Gießen Sie nie Flüssigkeiten über dem Gerät aus. Falls doch einmal Flüssigkeit in das Geräteinnere gelangen sollte, sofort die eingelegte Batterie entnehmen. Lassen Sie das Gerät von einem qualifizierten Servicetechniker prüfen, bevor es erneut benutzt wird. Beschädigungen, die durch Flüssigkeiten im Gerät hervorgerufen wurden, sind von der Garantie ausgeschlossen.

Vermeiden Sie Erschütterungen und jegliche Gewaltanwendung bei der Inbetriebnahme des Gerätes.

Betreiben Sie das Gerät nicht in extrem heißen (über 35° C) oder extrem kalten (unter 5° C) Umgebungen. Halten Sie das Gerät von direkter Sonneneinstrahlung (auch beim Transport in geschlossenen Wägen) und Heizkörpern fern.

Lassen Sie das Gerät nicht von Personen bedienen, die sich nicht mit dem Gerät auskennen. Wenn Geräte nicht mehr korrekt funktionieren, ist das meist das Ergebnis von unsachgemäßer Bedienung!

Reinigen Sie das Gerät niemals mit Lösungsmitteln oder scharfen Reinigungsmitteln, sondern verwenden Sie ein weiches und angefeuchtetes Tuch.

Soll das Gerät transportiert werden, verwenden Sie bitte die Originalverpackung, um Transportschäden zu vermeiden.

Beachten Sie bitte, dass eigenmächtige Veränderungen an dem Gerät aus Sicherheitsgründen verboten sind.

Wird das Gerät anders verwendet als in dieser Bedienungsanleitung beschrieben, kann dies zu Schäden am Produkt führen und der Garantieanspruch erlischt.

### 3.1 Zulassung

Diese Drahtlos-Mikrofonanlage wurde gemäß den europäischen Standards EN 300422-2, EN 301489-09 und EN 60065 geprüft. Dieses Produkt entspricht somit der R&TTE-Richtlinie der Europäischen Union und benötigt deshalb keine Einzel-EG-Baumusterprüfung jedes Mitgliedslandes. Die Prüfstelle ist

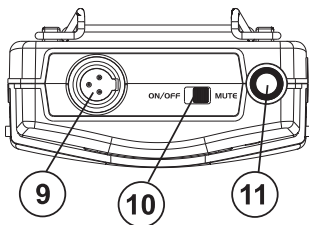


Diese Funkanlage entspricht Gerätekategorie 2 und besitzt eine Allgemeinzuweisung für den Betrieb in der Bundesrepublik Deutschland. Die Anlage ist anmelde- und gebührenfrei.

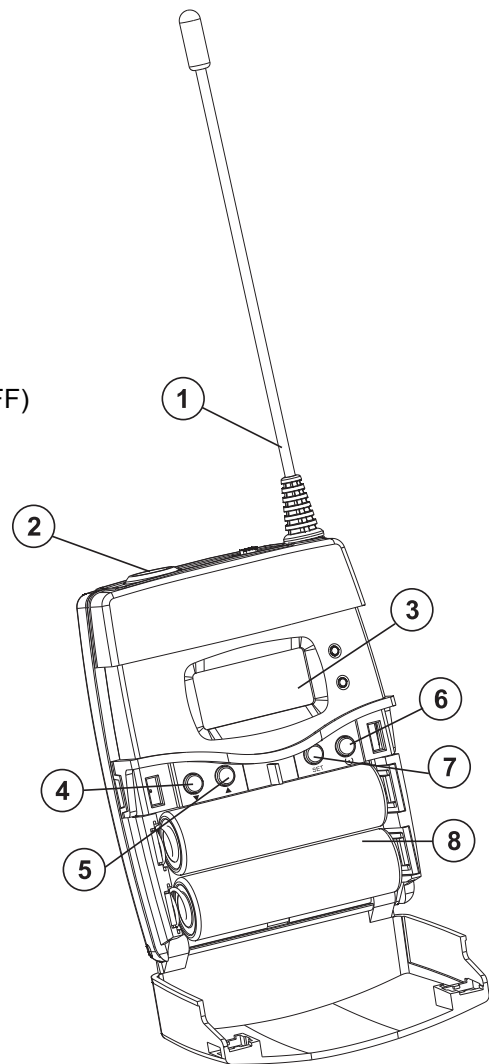
Diese Frequenzzuweisung gilt nur für die BRD. Für den Betrieb in einem anderen Land kann es notwendig sein, eine Zulassung bei den nationalen Behörden zu beantragen. Die entsprechende Behörde finden Sie über Links unter der Internetadresse: <http://ec.europa.eu/enterprise/rtte/weblinks.htm>.

## 4. GERÄTEÜBERSICHT

1. Antenne
2. Mikrofon-Eingangsbuchse
3. Display
4. Down-Taste
5. Up-Taste
6. Betriebswahlschalter (ON/OFF)
7. Set-Taste
8. Batteriefach



9. Mikrofon-Eingangsbuchse
10. Mute-Schalter
11. Antenne



## 5. BEDIENUNG

### 5.1 Einlegen/Wechseln der Batterien

Bitte beachten Sie auch die Hinweise unter Bestimmungsgemäße Verwendung.

Wird eine verbrauchte Batterie ausgetauscht, entfernen Sie zunächst die verbrauchte Batterie aus dem Batteriefach.

#### **ACHTUNG!**

Explosionsgefahr bei unsachgemäßem Auswechseln der Batterien.  
Nur durch denselben oder einen entsprechenden, vom Hersteller empfohlenen Typ ersetzen.  
Verbrauchte Batterien nach den Anweisungen des Herstellers beseitigen.

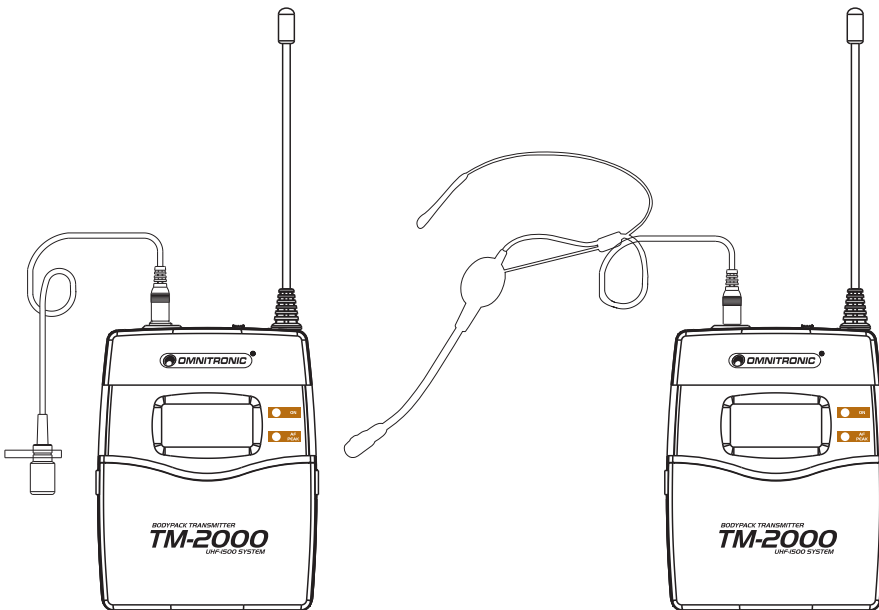
Legen Sie die Batterien (2 Mignon-Batterien; Typ AA) ein und achten Sie auf die richtige Polung.

Im Interesse einer langen Batterielebensdauer sollten nur Alkaline-Typen verwendet werden.

#### **ENTSORGUNGSHINWEIS**

Alte und verbrauchte Batterien bitte fachgerecht entsorgen.  
Diese gehören nicht in den Hausmüll!  
Bitte bei einer Sammelstelle in Ihrer Nähe abgeben

### 5.2 Inbetriebnahme



Stecken Sie die Mikrofonleitung des Lavalier- oder Kopfbügelmikrofons in die Mikrofon-Anschlussbuchse.

Befestigen Sie den Taschensender über die Gürtelspange am Gürtel oder Hosen-/Rockbund.

Über den Betriebswahlschalter (ON/OFF) lässt sich das Gerät ein- bzw. ausschalten. Beim Einschalten leuchtet die ON-LED kurz auf. In diesem Fall ist die Spannungsversorgung ausreichend.

Bei schwächer werdender Batterie leuchtet die LED permanent. In diesem Fall muss die Batterie ausgetauscht werden (s.o.).

Leuchtet die LED beim Einschalten gar nicht auf, ist entweder keine Batterie eingelegt oder die Polung ist verkehrt.

**Frequenzwahl**

- Halten Sie die SET -Taste 3 Sekunden gedrückt um das Frequenz-Menü zu aktivieren.
- Wenn auf dem Display „MHz“ blinkt, können Sie mit der UP- oder DOWN Taste die gewünschte Frequenz wählen.
- Drücken Sie SET, um Ihre Einstellung zu speichern.

**Empfindlichkeit**

- Halten Sie die SET -Taste 3 Sekunden gedrückt um das Volume-Menü zu aktivieren.
- Wenn auf dem Display „DB“ blinkt, können Sie mit der UP- oder DOWN Taste die gewünschte Lautstärke wählen.
- Drücken Sie SET, um Ihre Einstellung zu speichern.

Schalten Sie den Taschensender über den Betriebswahlschalter ab wenn er nicht verwendet wird. Bei längerer Nichtbenutzung entnehmen Sie bitte die Batterien, um ein Auslaufen zu verhindern.

**6. REINIGUNG UND WARTUNG**

Das Gerät sollte regelmäßig von Verunreinigungen wie Staub usw. gereinigt werden. Verwenden Sie zur Reinigung ein fusselfreies, angefeuchtetes Tuch. Auf keinen Fall Alkohol oder irgendwelche Lösungsmittel zur Reinigung verwenden!

Im Geräteinneren befinden sich außer der Batterie keine zu wartenden Teile. Wartungs- und Servicearbeiten sind ausschließlich dem autorisierten Fachhandel vorbehalten!

Um die Batterie auszutauschen, beachten Sie bitte die Hinweise unter "Einlegen/Wechseln der Batterien".

Sollten einmal Ersatzteile benötigt werden, verwenden Sie bitte nur Originalersatzteile.

Sollten Sie noch weitere Fragen haben, steht Ihnen Ihr Fachhändler jederzeit gerne zur Verfügung.

**7. TECHNISCHE DATEN**

Trägerfrequenz:	UHF 792,500-814,000 MHz
Kanal 61:	792,500-797,900 MHz
Kanal 62:	798,100-805,900 MHz
Kanal 63:	806,100-813,900 MHz
Modulation:	FM
Frequenzstabilität:	± 0,005 %
Schwellenwert:	< 0,9 % bei 1 KHz
Audiobandbreite:	24 MHz
Frequenzhub:	+/- 48 kHz
Audio-Übertragungsbereich:	40-18 kHz
RF Ausgangsleistung:	10 mW
Reichweite:	200 m (bei Sichtkontakt)
Spannungsversorgung:	2 x 1,5 V Mignon-Batterien (Typ AA)
Stromverbrauch:	<100 mA @ 3V
Lebensdauer der Batterie:	ca. 8 Stunden
Audio Eingang:	Mini XLR
Maße (LxBxH):	82 x 64 x 24 mm
Antenne (L):	75 mm
Gewicht:	190 g
<b>Zubehör:</b>	
OMNITRONIC UHF-1500 MIC SET	Best.-Nr. 13053525
Bodypack Gürtel für Taschenempf. - Sender	Best.-Nr. 13063010
Akku-Batterie Mignon(AA) 1,2V 2700mAh 4er	Best.-Nr. 13108006
GP Powerbank TRAVEL incl.4x2700mAh AA Mig	Best.-Nr. 13108060
GP Powerbank MEGA Ladegerät für AA/AAA	Best.-Nr. 13108062
GP Powerbank UNIVERSAL Ladegerät	Best.-Nr. 13108064
GP Powerbank EXPRESS Ladegerät für AA/AAA	Best.-Nr. 13108066
GP Powerbank V800C Ladegerät für AA/AAA	Best.-Nr. 13108068

**Bitte beachten Sie: Technische Änderungen ohne vorherige Ankündigung und Irrtum vorbehalten.  
19.02.2009 ©**

## OPERATING INSTRUCTIONS



# TM-2000

## Pocket transmitter



### CAUTION!

Keep this device away from rain and moisture!  
Only use batteries recommended by the manufacturer!

For your own safety, please read this user manual carefully  
before you initial start-up.

Every person involved with the installation, operation and maintenance of this device has to

- be qualified
- follow the instructions of this manual
- consider this manual to be part of the total product
- keep this manual for the entire service life of the product
- pass this manual on to every further owner or user of the product
- download the latest version of the user manual from the Internet

## 1. INTRODUCTION

Thank you for having chosen an OMNITRONIC TM-2000. If you follow the instructions given in this manual, we can assure you that you will enjoy this device for many years.

Unpack your OMNITRONIC TM-2000.

Please make sure that there are no obvious transport damages. Should you notice any damage, do not take the device into operation and immediately consult your local dealer.

### 1.1 Features

#### Universal pocket transmitter

- For transmitting the microphone signals to the receiver
- Operation in the low-interference UHF-band (792.500-814.000 MHz)
- Up to 8 pocket transmitters with 8 receivers can be operated simultaneously
- Frequency and sensitivity switchable via mini-switches
- 837 carrier frequencies switchable in 50 kHz steps
- LCD-display with battery capacity and frequency
- Battery capacity transmission to receiver
- For 2 x 1.5 V Mignon batteries (type AA)
- Operation range 200 meters
- License-free and approved in Germany
- The lavalier microphone or headset-microphone has to be ordered separately
- Connection via Mini-XLR-socket



## 2. SAFETY INSTRUCTIONS

This device has left our premises in absolutely perfect condition. In order to maintain this condition and to ensure a safe operation, it is absolutely necessary for the user to follow the safety instructions and warning notes written in this user manual.



**Important:**

Damages caused by the disregard of this user manual are not subject to warranty. The dealer will not accept liability for any resulting defects or problems.

Keep away from heaters and other heating sources!

If the device has been exposed to drastic temperature fluctuation (e.g. after transportation), do not switch it on immediately. The arising condensation water might damage your device. Leave the device switched off until it has reached room temperature.

Please note that damages caused by manual modifications on the device or unauthorized operation by unqualified persons are not subject to warranty.

Keep away children and amateurs from the device and the battery!

## 3. OPERATING DETERMINATIONS

This device is a pocket transmitter for high-quality vocal and voice pickup. This product is only allowed to be operated with 2 mignon-batteries (type AA) and was designed for indoor use only.

In order to receive the transmitted signals, you need a single antenna receiver or Diversity-receiver with the suitable carrier frequency.

Batteries are hazardous waste which need to be disposed of appropriately. If the device is to be disposed, the battery has to be removed first.

Make sure that the poles are correct when inserting the battery.

Never let batteries lying around openly as there is the danger that these can be swallowed by children or domestic animals. Immediately consult a doctor when batteries are swallowed!

Leaking or damaged batteries can cause irritations when getting into contact with the skin. In this case use appropriate protective gloves.

Make sure that the battery cannot be short-circuited, thrown into the fire and be charged. There is a danger of explosion.

Never spill any liquids on the device. Should any liquid enter the device nevertheless, remove the battery immediately. Please let the device be checked by a qualified service technician before you operate it again. Any damages caused by liquids having entered the device are not subject to warranty!

Do not shake the device. Avoid brute force when operating the device.

Do not operate the device in extremely hot (more than 30° C) or extremely cold (less than 5° C) surroundings. Keep away from direct insulation (particularly in cars) and heaters.

Do not permit operation by persons not qualified for operating the device. Most damages are the result of unprofessional operation!

Never use solvents or aggressive detergents in order to clean the device! Rather use a soft and damp cloth.

Please use the original packaging if the device is to be transported.

Please consider that unauthorized modifications on the device are forbidden due to safety reasons!

If this device will be operated in any way different to the one described in this manual, the product may suffer damages and the guarantee becomes void.

### 3.1 Approval

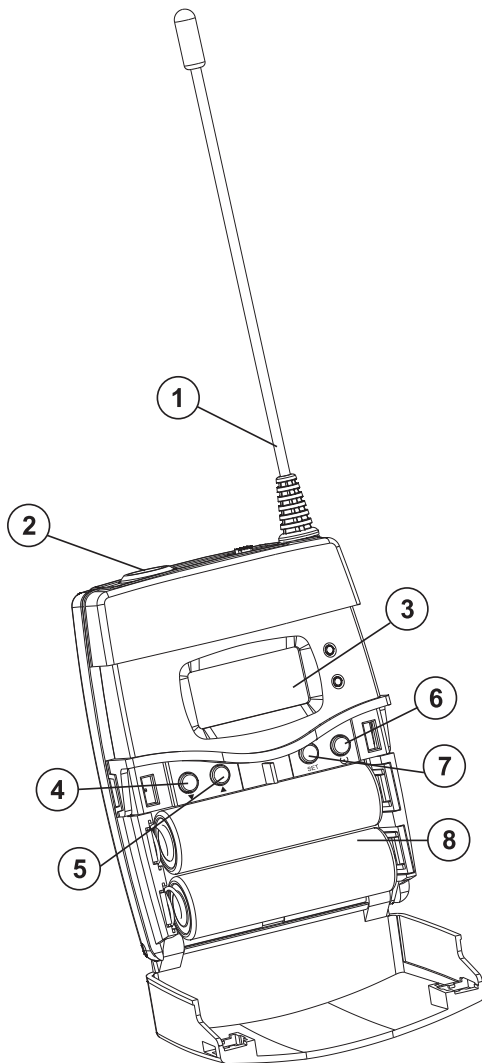
This wireless system was tested in accordance with the European standards EN 300422-2, EN 301489-09 and EN 60065. Consequently, this product adheres to the R&TTE directive of the European Union and does not need an individual EC type examination of every member state. The approval number is



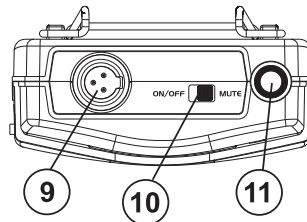
In some countries, the operation of this wireless system needs to be approved by the national telecoms regulatory authority. Please refer to your authority via links from the following Internet address: <http://ec.europa.eu/enterprise/rtte/weblinks.htm>.

In Germany, this wireless system is generally approved and license-free.

## 4. DESCRIPTION OF THE DEVICE



1. Antenna
2. Microphone input socket
3. Display
4. Down button
5. Up button
6. Operation selector ON/OFF
7. Set button
8. Battery compartment



9. Microphone input socket
10. Mute switch
11. Antenna

## 5. OPERATION

### 5.1 Inserting/Replacing the batteries

Please refer to the explanations under Operating Determinations.

If replacing the batteries, remove the old batteries from the battery compartment.

**Caution!**

Danger of explosion when battery is replaced improperly.  
Only replace by the same type or similar types recommended by the manufacturer.  
Remove empty battery in accordance with the instructions of the manufacturer.

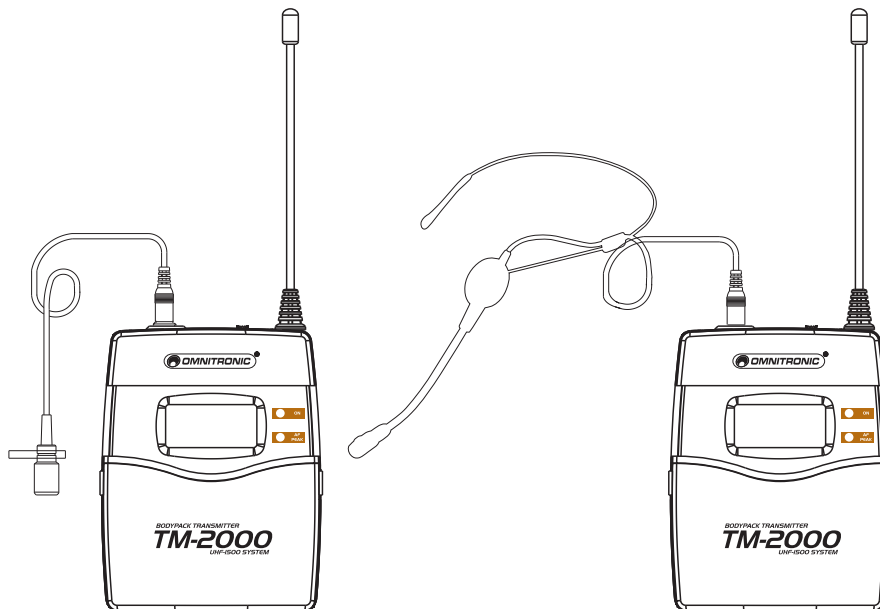
Insert the 2 mignon-batteries (type AA) and make sure that the poles are correct.

In order to have a long battery life, you should only use alkaline batteries.

**BATTERY DISPOSAL NOTICE**

Please dispose of old and used batteries properly.  
Batteries are hazardous waste and should not be disposed of with regular domestic waste!  
Please take old and used batteries to a collection center near you.

**5.2 Start-up**



Screw the microphone lead into the microphone input socket.

Attach the pocket transmitter via the belt clip to the belt or waistband.

With the operation selector, you can switch the device on and off. When switching the device on, the LED shortly lights up. In this case, the power supply is sufficient.

When the battery is getting weaker, the LED is permanently illuminated. In this case, the batteries have to be replaced.

If the LED does not light up when switching on, there is either no battery inserted or the poles are wrong.

**Frequency adjustment**

- Hold the SET button for 3 seconds to activate the frequency menu.
- Once you see „MHz“ blinking, you are ready to select your desired frequency by using the UP and DOWN buttons.
- Press SET to store your changes.

**Sensitivity adjustment**

- Hold the SET button for 3 seconds and activate the sensitivity menu.
- Once you see „dB“ blinking, you can adjust the volume by using the UP and DOWN buttons.

- Press SET to store your changes.

If the device is not used, switch it off. If the device will not be used for a longer period of time, remove the batteries in order to avoid battery leakage.

## 6. CLEANING AND MAINTENANCE

We recommend a frequent cleaning of the device. Please use a soft lint-free and moistened cloth. Never use alcohol or solvents!

There are no servicable parts inside the device except for the battery. Maintenance and service operations are only to be carried out by authorized dealers.

In order to replace the battery please refer to "Inserting/exchanging batteries".

Should you need any spare parts, please use genuine parts.

Should you have further questions, please contact your dealer.

## 7. TECHNICAL SPECIFICATIONS

Carrier frequency:	UHF 792.500-814.000 MHz
Channel 61:	792.500-797.900 MHz
Channel 62:	798.100-805.900 MHz
Channel 63:	806.100-813.900 MHz
Modulation:	FM
Frequency stability:	± 0,005 %
T.H.D.:	< 0.9% at 1 KHz
Audio bandwidth:	24 MHz
Maximum deviation:	+/- 48 kHz
Frequency response:	40-18 kHz
RF power output:	10 mW
Coverage:	200 m (with line-of-sight)
Power supply:	2 x 1.5 V Mignon batteries (type AA)
Current consumption: <100 mA @ 3V	
Battery life:	approx. 8 hours
Audio input:	Mini XLR
Dimensions (LxWxH):	82 x 64 x 24 mm
Antenna (L):	75 mm
Weight:	190 g
<b>Accessory:</b>	
OMNITRONIC UHF-1500 MIC SET	No. 13053525
Belt for Bodypack receiver - transmitter	No. 13063010
Battery Mignon(AA) 1.2V 2700mAh 4 pc	No. 13108006
GP Powerbank TRAVEL incl.4x2700mAh AA Mig	No. 13108060
GP Powerbank MEGA charger for AA/AAA	No. 13108062
GP Powerbank UNIVERSAL Charger	No. 13108064
GP Powerbank EXPRESS charger for AA/AAA	No. 13108066
GP Powerbank V800C charger for AA/AAA	No. 13108068

**Please note: Every information is subject to change without prior notice. 19.02.2009 ©**

## MODE D'EMPLOI



# TM-2000

## Émetteur de poche



**ATTENTION!**  
Protéger de l'humidité.  
Seulement utiliser des piles recommandées par le fabricant!

Pour votre propre sécurité, veuillez lire ce mode d'emploi avec attention avant la première mise en service.

Toute personne ayant à faire avec le montage, la mise en marche, le maniement et l'entretien de cet appareil doit

- être suffisamment qualifiée
- suivre strictement les instructions de service suivantes
- considérer ce mode d'emploi comme faisant partie de l'appareil
- conserver le mode d'emploi pendant la durée de vie de l'article
- transmettre le mode d'emploi à un éventuel acheteur ou utilisateur de l'appareil
- télécharger la version ultérieure du mode d'emploi d'Internet

## 1. INTRODUCTION

Nous vous remercions d'avoir choisi un OMNITRONIC TM-2000. Si vous respectez les instructions de service suivantes, vous allez profiter longtemps de votre achat.

Sortez l'OMNITRONIC TM-2000 de son emballage.

Avant tout, assurez-vous que l'appareil n'a pas subi de dommages lors de son transport. Si tel était le cas, contactez immédiatement votre revendeur.

### 1.1. Features

#### Émetteur de poche compacte

- Pour transmettre les signaux du microphone au récepteur
- Maniement sur bande UHF anti-parasitaire
- Pour 2 piles mignon (type AA)
- Avec affichage DEL de la capacité de la pile
- Avec sélecteur de fonctionnement (Off/On)
- Sensibilité du microphone ajustable
- Pas de déclaration dans l'Allemagne
- Le microphone Lavalier ou le micro-casque doit être commandé séparé

## 2. INSTRUCTIONS DE SECURITE

Cet appareil a quitté les ateliers dans un état irréprochable. Pour assurer un bon fonctionnement, sans danger, l'utilisateur doit suivre les instructions contenues dans ce mode d'emploi.



### Attention:

Tout dommage occasionné par la non observation des instructions de montage ou d'utilisation n'est pas couvert par la garantie.

Tenez l'appareil éloigné de toute source de chaleur.

Lorsque l'appareil est transporté d'un endroit froid à un endroit chaud, il se forme de la condensation susceptible d'endommager les modules électroniques. Ne pas brancher l'appareil avant qu'il ait atteint la température ambiante.

Tout dommage résultant d'une modification sur l'appareil n'est pas couvert par la garantie.

Tenir les enfants et les novices éloignés de l'appareil et de la pile.

## 3. EMPLOI SELON LES PRESCRIPTIONS

Cet appareil est un émetteur de poches pour une prise de son de chante et des voix de haute qualité. Cet appareil doit seulement être mis en service avec 2 piles mignon (type AA) et a été conçu pour un usage dans des locaux clos.

Pour recevoir les signaux émettés du émetteur de poche, vous avez besoin d'un récepteur à antenne unique ou récepteur Diversity avec la fréquence porteuse appropriée.

Piles sont déchets dangereux et doivent être éliminées comme-ça. Quand vous élimiez l'appareil la pile doit être retirée avant.

Assurez-vous des pôles correctes quand insérer la pile.

Ne laissez pas la pile librement, parce-ce qu'il consiste le danger que celle-ci sont déglutit par des enfants ou des animaux domestiques. Dans ce cas consultez un docteur toute de suite!

Des piles dégénarées ou avariée peuvent causer cautérisations quand en contact avec la peau. Dans ce cas, utilisez des gants de protection.

Prenez garde que les piles ne peuvent pas être court-circuitées, dardées au feu ou chargées. Il consiste risque d'explosion.

Ne déposez jamais de liquide sur l'appareil. Si toutefois, du liquide devait s'infiltrer dans l'appareil, quitter la pile immédiatement, puis le faire vérifier par un technicien compétent avant de le réutiliser. Les dommages causés par l'infiltration de liquides ne sont pas couverts par la garantie.

Eviter les secousses et l'emploi de force lors de l'utilisation de l'appareil.

Ne pas utiliser l'appareil lorsque la température ambiante est supérieure à 35° C ou inférieure à 5° C. Ne pas exposer l'appareil directement aux rayons solaires (lors d'un transport dans un véhicule fermé par exemple).

Ne laissez pas des personnes incompétentes utiliser cet appareil. La plupart des pannes survenant sur cet appareil sont dues à une utilisation inappropriée par des personnes incompétentes.

Ne nettoyez pas l'appareil avec des produits de nettoyages trop puissants ou abrasifs. Utilisez un chiffon doux, humide.


Si vous deviez transporter l'appareil, utilisez l'emballage d'origine pour éviter tout dommage.

Notez que pour des raisons de sécurité, il est interdit d'entreprendre toutes modifications sur l'appareil.

Si l'appareil est utilisé autrement que décrit dans ce mode d'emploi, ceci peut causer des dommages au produit et la garantie cesse alors.

### 3.1 Admission

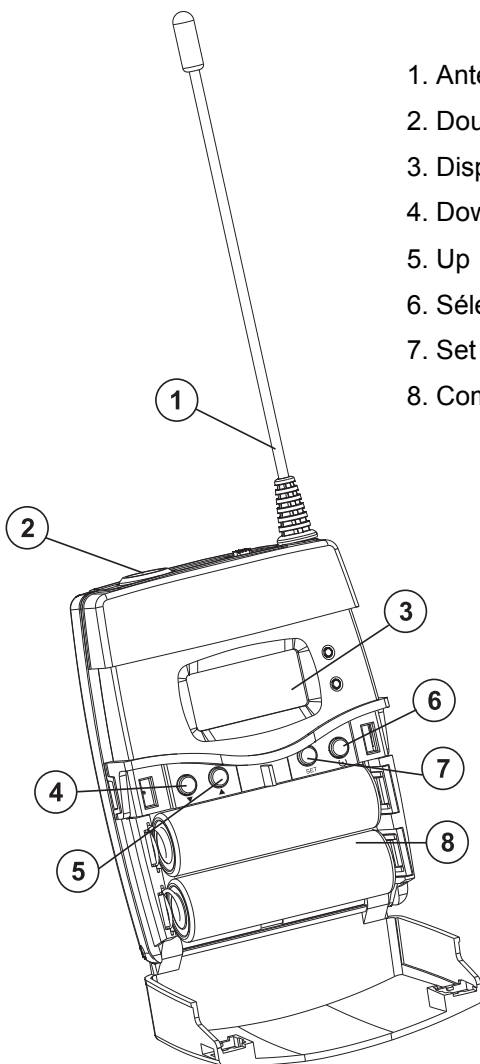
Ce système sans fil être testé et autorisé dans l'Union européenne selon les termes de la directive R+TTE.

Le numéro d'autorisation est : **CE 1588** 

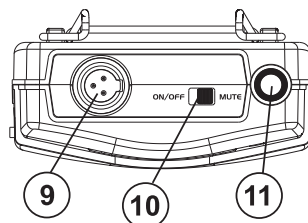
Dépendant de pays d'opération, il peut cependant être nécessaire de demander une attribution des fréquences auprès des autorités nationales. Connectez-vous au lien suivant pour accéder aux liens des autorités nationales compétentes : <http://ec.europa.eu/enterprise/rtte/weblinks.htm>.

En Allemagne, le système sans fil possède une autorisation générale et ne nécessite pas de déclaration spécifique.

## 4. DESCRIPTION DE L'APPAREIL



1. Antenne
2. Douille d'entrée du microphone
3. Display
4. Down
5. Up
6. Sélecteur de fonctionnement (ON/OFF)
7. Set
8. Compartement de la pile



9. Douille d'entrée du microphone
10. Mute
11. Antenne

## 5. MANIEMENT

### 5.1 Insérer/remplacer les piles

Veuillez faire attention aux instructions sous Emploi selon les Prescriptions.

Quand vous remplacez la pile, retirez la pile du compartement de pile avant.

**Attention!**

Risque d'explosion quand remplacer la pile incompetemment.  
Seuelement remplacer avec le même type ou un type recommandé par le fabricant.  
Écarter la pile usée après les instructions du fabricant.

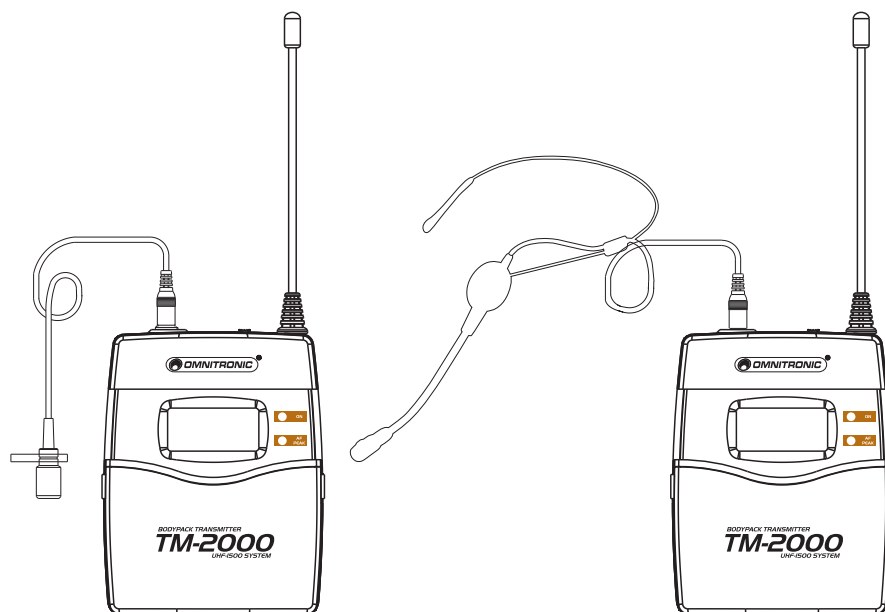
Insérez les 2 piles mignon (type AA) et assurez-vous des pôles correctes.

Dans l'intérêt d'une vie durée de la pile seulement utiliser des piles de type alcaline.

**REMARQUES SUR LA GESTION DES DÉCHETS**

Écarter la pile usée d'après les instructions du fabricant.  
N' écarter jamais la pile usée en ordures ménagères!  
Porter la pile usée au point de collection dans votre région

**5.2 Mise en service**



Vissez le câble de microphone du microphone Lavalier ou du micro-casque à la douille d'entrée du microphone.

Fixez l'émetteur de poche via le clip de ceinture à la ceinture ou la bandoulière.

Avec le sélecteur de fonctionnement, vous pouvez mettre l'appareil sous/hors tension. Quand mettre l'appareil sous tension, la DEL clignote brievement. Dans ce cas, aura l'alimentation électrique passable.

Quand la pile est plus faible, la DEL brille permanentement. Dans ce cas, la pile doit être remplacée.

Quand la DEL ne clignote pas de tout, il n'y a aucune pile ou la polarisation aura à l'envers.

**Adjustment de fréquence**

- Appuyer la clef de SET pour de trois seconde.
- Si vous voyes „MHz“, alors la presse en UP et en DOWN choisir la fréquence.
- Appuyer la clef de SET pour épargner les cadres.

**Adjustment de sensibilité**

- Appuyer la clef de SET pour de trois seconde.
- Si vous voyes „DB“, alors la presse en UP et en DOWN ajustar la sensibilité.
- Appuyer la clef de SET pour épargner les cadres.



Mettez le microphone hors de service grâce au sélecteur de fonctionnement quand vous ne l'utilisez pas. Quand la présentation etc. est fini, choisissez la position OFF. En cas de non-maniement pour une période longue, retirez la pile pour éviter une dégradation de la pile.

## 6. NETTOYAGE ET MAINTENANCE

L'appareil doit être nettoyée régulièrement. Utilisez un torchon non pelucheux humide. Ne pas utiliser de l'alcool ou des détergents pour le nettoyage!

L'intérieur de l'appareil ne contient pas de parties nécessitant un entretien sauf la pile. L'entretien et les réparations doivent être effectuées par un technicien compétent!

Quand vous voulez remplacez la pile, veuillez faire attention aux instructions sous "Insérer/remplacer la pile". Si des pièces de rechange sont nécessaires, toujours utiliser des pièces d'origine.

Pour tout renseignement complémentaire, n'hésitez pas à nous contacter téléphoniquement. Notre spécialiste se tient à votre entière disposition pour répondre à toutes les questions que vous pourriez vous poser.

## 7. CHARACTERISTIQUES TECHNIQUES

Antenne:	Caoutchouc
Fréquence porteuse:	UHF 792,500-814,000 MHz
Canal 61:	792,500-797,900 MHz
Canal 62:	798,100-805,900 MHz
Canal 63:	806,100-813,900 MHz
Modulation:	M.F.
Stabilité de fréquence:	± 0,005 %
Valeur seuil:	< 0,9 % à 1 KHz
Signal audio:	40-18 kHz
Largeur de bande audio:	24 MHz
Balayage de fréquence:	+/- 48 kHz
Puissance de sortie RF:	10 mW
Alimentation:	2 piles mignon (type AA)
Consommation de courant:	<100 mA @ 3V
Durabilité de la pile:	8 heures
Sortie Audio:	Mini XLR
Dimensions (LxlxH):	82 x 64 x 24 mm
Antenne (L):	75 mm
Poids:	190 g
<b>Accessoires:</b>	
OMNITRONIC UHF-1500 MIC SET	N° d'art. 13053525
Ceinture pour Bodypack receiver	N° d'art. 13063010
Batterie Mignon(AA) 1,2V 2700mAh 4 pcs	N° d'art. 13108006
GP Powerbank TRAVEL incl.4x2700mAh AA Mig	N° d'art. 13108060
GP Powerbank MEGA chargeur pour AA/AAA	N° d'art. 13108062
GP Powerbank UNIVERSAL chargeur	N° d'art. 13108064
GP Powerbank EXPRESS chargeur pour AA/AAA	N° d'art. 13108066
GP Powerbank V800C chargeur pour AA/AAA	N° d'art. 13108068

**Attention! Les données imprimées dans ce mode d'emploi sont susceptibles d'être modifiées sans préavis. 19.02.2009 ©**



# TM-2000

## Emisor de bolsillo



### ¡PRECAUCIÓN!

¡Evite el contacto de este aparato con la lluvia y la humedad!  
¡Sólo utilizar pilas recomendadas por el fabricante!

POR SU PROPIA SEGURIDAD, POR FAVOR LEA ESTE MANUAL DEL USUARIO DETENIDAMENTE  
ANTES DE LA CONEXIÓN INICIAL!

Toda persona implicada en la instalación, manejo y mantenimiento de este aparato tiene que

- estar cualificada
- seguir las instrucciones de este manual
- tratar el manual como parte del producto
- mantener el manual durante la vida del producto
- pasar el manual a cada sucesivo poseedor o usuario del producto
- descargar la última versión del manual del Internet

## 1. INTRODUCCIÓN

Gracias por haber elegido un OMNITRONIC TM-2000.

Desembale su TM-2000.

Antes de la puesta en marcha inicial, por favor asegúrese de que no hay daños causados durante el transporte. Si los hubiese, consulte a su proveedor y no use el aparato.

### 1.1. Features

#### Emisor de bolsillo compacto

Para transmitir las señales del micrófono conectado al receptor

- Operación en la banda de UHF antiparásita
- Para 2 pilas Mignon (tipo AA)
- Con pantalla LED de la capacidad de pilas
- Con selector de funcionamiento (Off/On)
- Sensibilidad del micrófono ajustable
- Sin declaración en Alemania
- El micrófono Lavalier o micrófono auriculares debe ser mandado seperadamente

## 2. INSTRUCCIONES DE SEGURIDAD

Este aparato ha salido de nuestro establecimiento en absolutas perfectas condiciones. Para mantener esta condición y asegurar un manejo seguro, es absolutamente necesario para el usuario seguir las instrucciones de seguridad y notas de advertencia escritas en este manual del usuario.



**Importante:**

*Los daños causados por no hacer caso de las instrucciones de este manual del usuario no están sujetos a garantía. El proveedor no aceptará responsabilidad por ningún defecto o problema resultante.*

¡Manténgalo alejado de estufas o de cualquier fuente de calor!

Si el aparato se ha visto expuesto a fluctuaciones drásticas de temperatura (p.e. tras el transporte) no lo ponga en marcha inmediatamente. La condensación de agua podría causarle daños. Deje el aparato desconectado hasta que llegue a la temperatura ambiente.

Por favor tenga en cuenta que los daños causados por modificaciones manuales del aparato no están sujetas a garantía.

Manténgalo lejos del alcance de los niños y de personal no profesional.

## 3. INSTRUCCIONES DE MANEJO

Este aparato es un emisor de bolsillo para captar el canto o la voz con un alto grado de calidad. El aparato sólo es permitido para una operación con 2 pilas Mignon (tipo AA) y ha sido diseñado para ser usado en interiores.

Para receptar las señales transmitidas del emisor de bolsillo, Vd. necesita un receptor de antena única o un receptor Diversity con la frecuencia portadora correcta.

Pilas tienen que ser eliminados como residuo peligroso. Antes de eliminar el aparato, la pila debe que ser quitada.

Cuando insertar la pila, asegúrese de los polos correctos.

No deje la pila abiertamente porque existe el peligro que son tragado de niños o de animales domésticos. ¡En este caso busca un médico inmediatamente!

Pilas con escapamiento o daños pueden causar cauterizaciones cuando en contacto con la piel. En este caso utilice guantes de protección apropiados.

Asegúrese de que las pilas no pueden ser cortocircuitado, lanzado al fuego y cargado. Consiste peligro de explosión.

Nunca vaciar líquidos sobre el aparato. Si de todas formas entra líquido en el aparato sacar la pila inmediatamente. Haga que el aparato sea comprobado por un técnico cualificado antes de volver a ponerlo en funcionamiento. ¡Cualquier desperfecto ocasionado por líquido que haya entrado en el aparato no está sujeto a garantía!

No agite el aparato. Evite hacer excésiva fuerza durante el manejo del aparato.

No ponga el aparato en funcionamiento en ambientes con calor (más de 30° C) o frío (menos de 5° C) extremos. Mantenga el aparato alejado del sol directo (especialmente en el coche) y de fuentes de calor.


No permita el manejo a personas que no conocen el aparato lo suficientemente bien. La mayoría de los daños son causados por manejo inadecuado de inexpertos.

No utilice disolventes o detergentes agresivos para limpiar el aparato. Utilice mejor un paño suave y húmedo.

¡Por favor tenga en cuenta que por razones de seguridad las modificaciones no autorizadas del aparato están prohibidas!

Cuando el aparato será utilizado de un modo diferente como descrito en este manual, ésto puede causar daños en el producto y la garantía expira.

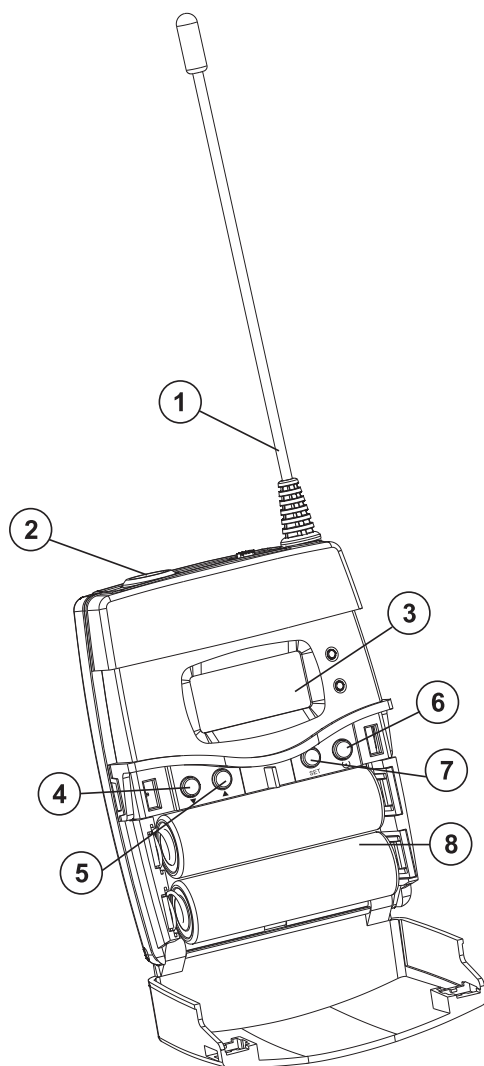
### 3.1 Permiso

El sistema está probado y autorizado en la Unión europea según los términos de la directiva R+TTE. El número de aprobación es: **CE 1588** 

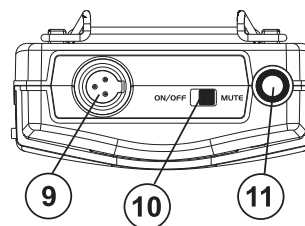
Dependiente del país de operación, puede ser necesario pedir una atribución de las frecuencias a cerca de la autoridades nacionales. Por favor, contacte su autoridad respectiva para obtener este permiso si necesario. Vd. puede encontrar una lista de las autoridades bajo al siguiente página internet: <http://ec.europa.eu/enterprise/rte/weblinks.htm>.

En Alemania, el sistema dispone de una autorización general y no necesita declaración específica y de pago.

## 4. VISTA GENERAL DEL APARATO



- 2. Antena
- 2. Casquillo de entrada del micrófono
- 3. Display
- 4. Down
- 5. Up
- 6. Selector de funcionamiento (ON/OFF)
- 7. Set
- 8. Compartamiento de pilas



- 09. Casquillo de entrada del micrófono
- 10. Mute switch
- 11. Antena

## 5. OPERACION

### 5.1 Insertar/reemplazar las pilas

Por favor dirijase a las explicaciones del apartado Instrucciones de Manejo.

Cuando quiere reemplazar la pila, primero quite la pila consumida del compartimiento de pila.

**¡PRECAUCIÓN!**

Peligro de explosión cuando insertar la pila incorrectamente.  
Sólo reemplazar por un tipo idéntico o comparable y recomendado por el fabricante.  
Sólo eliminar la pila consumida según las instrucciones del fabricante.

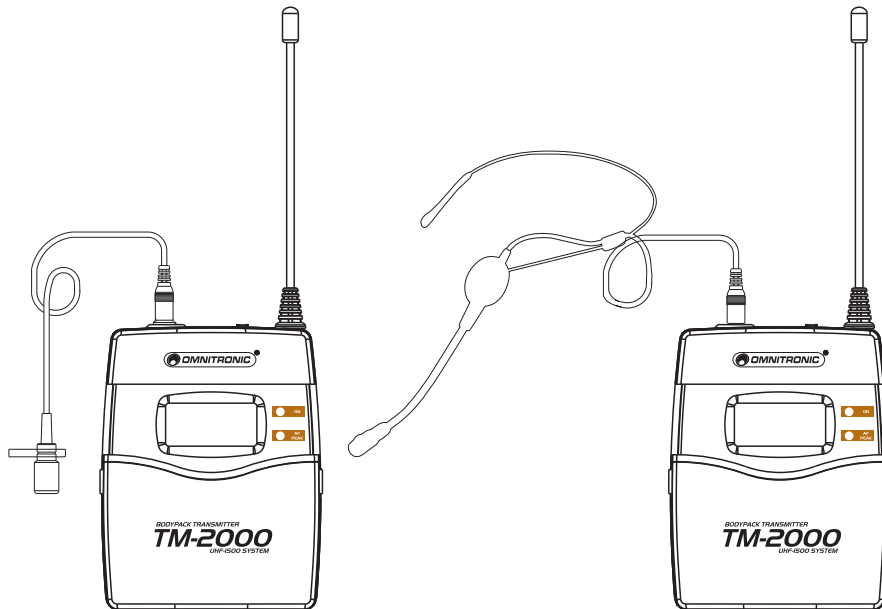
Inserte las 2 pilas Mignon (tipo AA) en el compartimiento de pilas y asegúrese de los polos correctos.  
Cierre la cubierta de pila.

En el interés de una vida larga de la pila, sólo utilice pilas de tipo alcalina.

**Aviso de Eliminación**

Por favor, elimine las pilas usadas y gastadas conforme a las reglas de arte.  
Las pilas no pueden ser arrojadas a los residuos domésticos.  
Por favor depositarlas en vertedero especial cercano.

**5.2 Puesta en marcha**



Atornillar el cable de micrófono del micrófono Lavalier o micrófono auriculares en el casquillo de entrada del micrófono.

Fijar el emisor de bolsillo al cinturón o a la presilla mediante el presilla de cinturón.

Puede apagar o desapagar el aparato mediante el selector de funcionamiento. Cuando poner en marcha, el LED radia brevemente. En este caso la alimentación está suficiente.

Con la pila más débil, el LED radia permanentemente. En este caso la pila debe ser reemplazada.

Cuando el LED no radia cuando poner en marcha, no hay pila o los polos son incorrectos.

**Ajuste de Frecuencia**

- Pulse el botón de SET tres segundos.
- Cuando aparece „MHz“, por favor seleccione la frecuencia con los botones UP y DOWN.
- Pulse SET, so lo guardará.

**Ajuste de Sensibilidad**

- Pulse el botón de SET tres segundos.

- Cuando aparece „DB“, por favor ajuste la nivel con los botones UP y DOWN.
- Pulse SET, so lo guardará.

Apague el emisor de bolsillo mediante el selector de funcionamiento cuando no está utilizado. Cuando la presentación etc. está fini, seleccione la posición OFF. En caso de no utilizar el aparato por un periodo de tiempo largo, quite las pilas para evitar un escapamiento.

## 6. LIMPIEZA Y MANTENIMIENTO

Recomendamos una limpieza frecuente del aparato. Por favor utilice un paño suave que no suelte pelusa humedecido. ¡No utilizar nunca alcohol o disolventes!

No hay piezas que necesiten de servicio dentro del aparato excepto la pila. Las operaciones de mantenimiento y servicio deben ser llevadas a cabo únicamente por distribuidores autorizados.

Cuando quiere reemplazar las pilas por favor dirijase a las explicaciones del apartado "Insertar/reemplazar las pilas".

En caso de que necesite piezas de repuesto, utilice piezas originales.

Si tiene alguna pregunta más, póngase en contacto con su distribuidor.

## 7. ESPECIFICACIONES TÉCNICAS

Antena:	Caucho
Frecuencia portadora:	UHF 792,500-814,000 MHz
Canal 61:	792,500-797,900 MHz
Canal 62:	798,100-805,900 MHz
Canal 63:	806,100-813,900 MHz
Modulación:	FM
Stabilidad de frecuencia:	± 0,005 %
Valor liminal:	< 0,9 % en 1 KHz
Respuesta de frecuencias:	24 MHz
Desviación de frecuencia:	+/- 48 kHz
Potencia de sortida RF:	10 mW max.
Alimentación:	2 pilas Mignon (tipo AA)
Consumo de corriente:	<100 mA @ 3V
Vida de las pilas:	aprox. 8 horas
Salida audio:	Mini XLR
Dimensiones:	82 x 64 x 24 mm
Antena:	75 mm
Peso:	190 g
<b>Accesorio:</b>	
OMNITRONIC UHF-1500 MIC SET	Referencia 13053525
Correa para Bodypack receiver	Referencia 13063010
Batería Micro(AA) 1,2V 2700mAh 4 pzs	Referencia 13108006
GP Powerbank TRAVEL incl.4x2700mAh AA Mig	Referencia 13108060
GP Powerbank MEGA cargador para AA/AAA	Referencia 13108062
GP Powerbank UNIVERSAL cargador	Referencia 13108064
GP Powerbank EXPRESS cargador para AA/AAA	Referencia 13108066
GP Powerbank V800C cargador para AA/AAA	Referencia 13108068

**Nota: Todas las especificaciones dadas en este manual están sujetas a modificación sin previo aviso. 19.02.2009 ©**