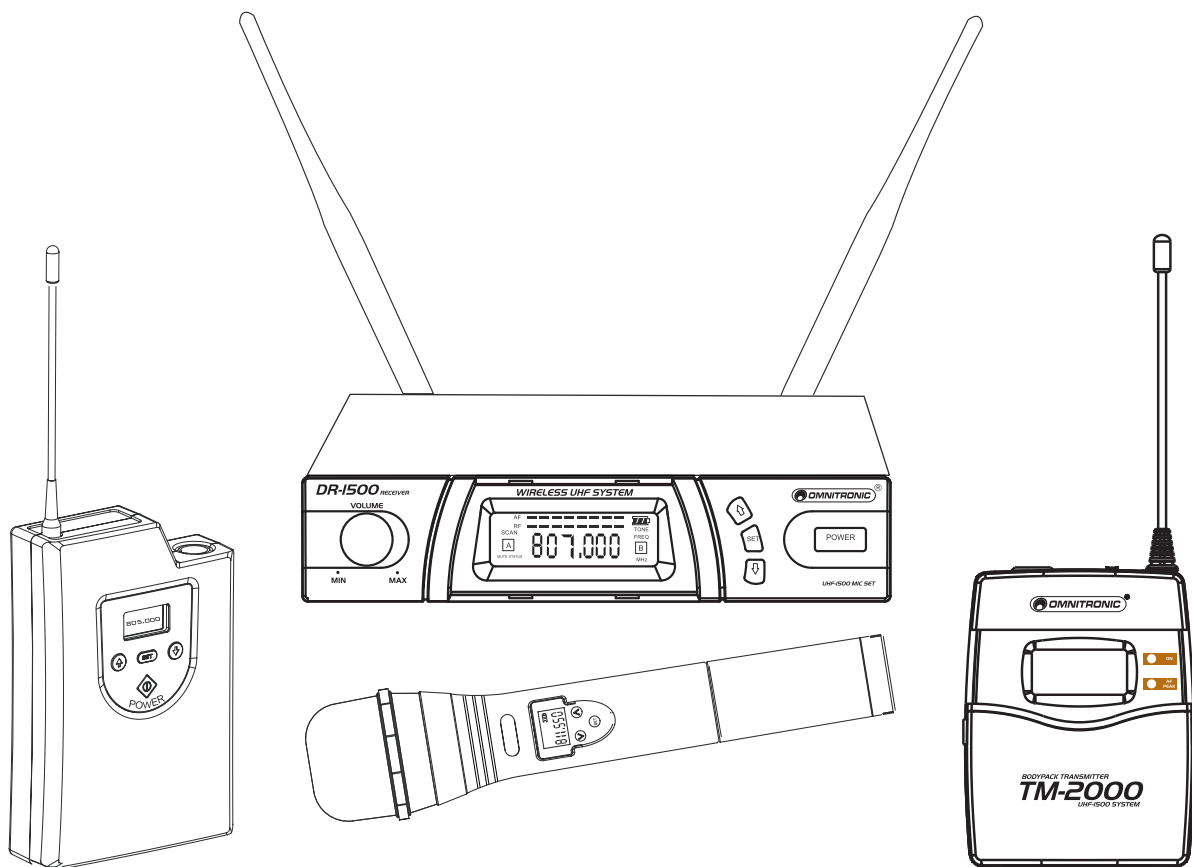




**BEDIENUNGSANLEITUNG
USER'S MANUAL
MODE D'EMPLOI
MANUAL DEL USUARIO**

UHF-1500

Wireless Microphone Set



Für weiteren Gebrauch aufbewahren!
Keep this manual for future needs!
Gardez ce mode d'emploi pour des
utilisations ultérieures!
Guarde este manual para posteriores usos.



© Copyright
Nachdruck verboten!
Reproduction prohibited!
Réproduction interdit!
Prohibida toda reproducción.

MULTI-LANGUAGE-INSTRUCTIONS

Inhaltsverzeichnis/Table of contents Sommaire/Contenido

Deutsch

1. EINFÜHRUNG.....	4
2. SICHERHEITSHINWEISE.....	5
3. BESTIMMUNGSGEMÄÙE VERWENDUNG.....	5
4. BESCHREIBUNG DER TEILE.....	7
5. BEDIENUNG.....	11
6. BATTERIEN.....	13
7. PROBLEMBEHEBUNG.....	16
8. REINIGUNG UND WARTUNG.....	16
9. TECHNISCHE DATEN.....	17

English

1. INTRODUCTION.....	19
2. SAFETY INSTRUCTIONS.....	20
3. OPERATING DETERMINATIONS.....	20
Approval.....	21
4. DESCRIPTION OF THE DEVICES.....	23
5. OPERATION.....	26
6. BATTERIES.....	31
7. PROBLEM CART.....	32
8. CLEANING AND MAINTENANCE.....	31
9. TECHNICAL SPECIFICATIONS.....	34

Français

1. INTRODUCTION.....	35
2. INSTRUCTIONS DE SÉCURITÉ.....	36
3. EMPLOI SELON LES PRESCRIPTIONS.....	36
4. DESCRIPTION DE LES APPAREILS.....	38
5. MANIEMENT.....	42
6. PILES.....	46
7. PROBLEMES.....	47
8. NETTOYAGE ET MAINTENANCE.....	46
9. CARACTÉRISTIQUES TECHNIQUES.....	49

Español

1. INTRODUCCIÓN.....	50
2. INSTRUCCIONES DE SEGURIDAD.....	51
3. INSTRUCCIONES DE MANEJO.....	51
4. VISTA GENERAL DE LOS APARATOS.....	53
5. OPERACIÓN.....	51
6. PILAS.....	61
7. SOLUCIÓN DE PROBLEMAS.....	62
8. LIMPIEZA Y MANTENIMIENTO.....	61
9. ESPECIFICACIONES TÉCNICAS.....	64

Das neueste Update dieser Bedienungsanleitung finden Sie im Internet unter:

You can find the latest update of this user manual in the Internet under:

Vous pouvez trouver la dernière version de ce mode d'emploi dans l'Internet sous:

Vd. puede encontrar la versión más reciente de este manual en el Internet bajo:

www.omnitronic.com



UHF-1500

Bedienungsanleitung

Drahtlos-Mikrofonanlage



ACHTUNG!

Gerät vor Feuchtigkeit und Nässe schützen!
Vor Öffnen des Gerätes vom Netz trennen!

Lesen Sie vor der ersten Inbetriebnahme zur eigenen Sicherheit diese Bedienungsanleitung sorgfältig durch!

Alle Personen, die mit der Aufstellung, Inbetriebnahme, Bedienung, Wartung und Instandhaltung dieses Gerätes zu tun haben, müssen

- entsprechend qualifiziert sein
- diese Bedienungsanleitung genau beachten
- die Bedienungsanleitung als Teil des Produkts betrachten
- die Bedienungsanleitung während der Lebensdauer des Produkts behalten
- die Bedienungsanleitung an jeden nachfolgenden Besitzer oder Benutzer des Produkts weitergeben
- sich die letzte Version der Anleitung im Internet herunterladen

Einführung

Wir freuen uns, dass Sie sich für eine OMNITRONIC UHF-1500 Drahtlos-Mikrofonanlage entschieden haben. Wenn Sie nachfolgende Hinweise beachten, sind wir sicher, dass Sie lange Zeit Freude an Ihrem Kauf haben werden.

Nehmen Sie das OMNITRONIC Set UHF-1500 aus der Verpackung.

Bitte überprüfen Sie vor der ersten Inbetriebnahme, ob kein offensichtlicher Transportschaden vorliegt. Sollten Sie Schäden entdecken, nehmen Sie das Gerät nicht in Betrieb und setzen sich bitte mit Ihrem Fachhändler in Verbindung.

Drahtloses UHF Set

Features

- Set bestehend aus Empfänger und Handmikrofon im praktischen Alu-Transportkoffer
- Die passenden Gürtelsender TM-1500, TM-2000 oder das Lavaliermikrofon HS-500 müssen separat bestellt werden
- Stationärer Empfänger für 500 frei wählbare Kanäle
- Bis zu 8 Sets gleichzeitig nutzbar
- Betrieb im störungsarmen UHF-Bereich (792,500-814,000 MHz)
- Mit zwei Gummi-Antennen
- Mit LED-Anzeige für Spannungsversorgung, Signalempfang und Batteriestatus
- Mit Ausgangssignal-Regler
- Mit externem Netzteil
- Modernste Übertragungstechnik in robustem Metallgehäuse
- Reichweite bei Sichtkontakt ca. 200 Meter
- 2 x 1,5 V Mignon-Batterien (Typ AA) für Handmikrofon
- Lieferung mit 6 Farbkappen und 1 Meter Klinkenkabel
- Anmelde- und gebührenfrei in der BRD

Sicherheitshinweise

Dieses Gerät hat das Werk in sicherheitstechnisch einwandfreiem Zustand verlassen. Um diesen Zustand zu erhalten und einen gefahrlosen Betrieb sicherzustellen, muss der Anwender unbedingt die Sicherheitshinweise und die Warnvermerke beachten, die in dieser Gebrauchsanweisung enthalten sind.



Unbedingt lesen:

Bei Schäden, die durch Nichtbeachtung dieser Bedienungsanleitung verursacht werden, erlischt der Garantieanspruch. Für daraus resultierende Folgeschäden übernimmt der Hersteller keine Haftung.

Das Netzteil immer als letztes einstecken. Vergewissern Sie sich, dass der Netzschalter auf „OFF“ steht, wenn Sie das Gerät ans Netz anschließen.

Halten Sie das Gerät von Hitzequellen wie Heizkörpern oder Heizlüftern fern.

Das Gerät darf nicht in Betrieb genommen werden, nachdem es von einem kalten in einen warmen Raum gebracht wurde. Das dabei entstehende Kondenswasser kann unter Umständen Ihr Gerät zerstören. Lassen Sie das Gerät solange uneingeschaltet, bis es Zimmertemperatur erreicht hat!

Stellen Sie keine Flüssigkeitsbehälter, die leicht umfallen können, auf dem Gerät oder in dessen Nähe ab. Falls doch einmal Flüssigkeit in das Geräteinnere gelangen sollte, bitte sofort vom Netz trennen. Lassen Sie das Gerät von einem qualifizierten Servicetechniker prüfen, bevor es erneut benutzt wird. Beschädigungen, die durch Flüssigkeiten im Gerät hervorgerufen wurden, sind von der Garantie ausgeschlossen.

Gerät bei Nichtbenutzung und vor jeder Reinigung vom Netz trennen.

ACHTUNG: Endstufen immer zuletzt einschalten und zuerst ausschalten!

Beachten Sie bitte, dass Schäden, die durch manuelle Veränderungen an diesem Gerät verursacht werden, nicht unter den Garantieanspruch fallen.

Kinder und Laien vom Gerät und den Batterien fern halten!

ACHTUNG: Zu hohe Lautstärken können das Gehör schädigen!

Im Geräteinneren befinden sich keine zu wartenden Teile. Eventuelle Servicearbeiten sind ausschließlich dem autorisierten Fachhandel vorbehalten!

Bestimmungsgemäße Verwendung

Dieses Set besteht aus einem drahtlosem Empfänger mit Handmikrofon. Der Empfänger ist für den Anschluss an 12-18 V Gleichspannung zugelassen und wurde ausschließlich zur Verwendung in Innenräumen konzipiert. Das Mikrofon darf nur über 2 x 1,5 V Mignon-Zellen, AA betrieben werden und wurde ausschließlich zur Verwendung in Innenräumen konzipiert.

Batterien sind Sondermüll und müssen als solche entsorgt werden. Soll das Gerät entsorgt werden, müssen zuerst die Batterien entnommen werden. Die leeren Batterien können Sie fachgerecht im Elektrofachhandel in den dafür vorgesehenen Sammelbehältern entsorgen.

Achten Sie beim Einlegen der Batterien auf die richtige Polung.

Lassen Sie Batterien nicht offen herumliegen, es besteht die Gefahr, dass diese von Kindern oder Haustieren verschluckt werden. Suchen Sie im Falle eines Verschluckens sofort einen Arzt auf!

Ausgelaufene oder beschädigte Batterien können bei Berührung mit der Haut Verätzungen verursachen, benutzen Sie deshalb in diesem Fall geeignete Schutzhandschuhe.

Achten Sie darauf, dass die Batterien nicht kurzgeschlossen, nicht ins Feuer geworfen und nicht aufgeladen werden können. Es besteht Explosionsgefahr.

Deutsch

Gießen Sie nie Flüssigkeiten über dem Gerät aus. Falls doch einmal Flüssigkeit in das Geräteinnere gelangen sollte, sofort die eingelegten Batterien entnehmen. Lassen Sie das Gerät von einem qualifizierten Servicetechniker prüfen, bevor es erneut benutzt wird. Beschädigungen, die durch Flüssigkeiten im Gerät hervorgerufen wurden, sind von der Garantie ausgeschlossen.

Vermeiden Sie Erschütterungen und jegliche Gewaltanwendung bei der Inbetriebnahme des Gerätes.

Achten Sie bei der Wahl des Installationsortes darauf, dass das Gerät nicht zu großer Hitze, Feuchtigkeit und Staub ausgesetzt wird. Vergewissern Sie sich, dass keine Kabel frei herumliegen. Sie gefährden Ihre eigene und die Sicherheit Dritter!

Betreiben Sie das Gerät nicht in extrem heißen (über 35° C) oder extrem kalten (unter 5° C) Umgebungen. Halten Sie das Gerät von direkter Sonneneinstrahlung (auch beim Transport in geschlossenen Wägen) und Heizkörpern fern.

Lassen Sie das Gerät nicht von Personen bedienen, die sich nicht mit dem Gerät auskennen. Wenn Geräte nicht mehr korrekt funktionieren, ist das meist das Ergebnis von unsachgemäßer Bedienung!

Reinigen Sie das Gerät niemals mit Lösungsmitteln oder scharfen Reinigungsmitteln, sondern verwenden Sie ein weiches und angefeuchtetes Tuch.

Soll das Gerät transportiert werden, verwenden Sie bitte die Originalverpackung, um Transportschäden zu vermeiden.

Beachten Sie bitte, dass eigenmächtige Veränderungen an dem Gerät aus Sicherheitsgründen verboten sind.

Wird das Gerät anders verwendet als in dieser Bedienungsanleitung beschrieben, kann dies zu Schäden am Produkt führen und der Garantieanspruch erlischt. Außerdem ist jede andere Verwendung mit Gefahren, wie z. B. Kurzschluss, Brand, elektrischem Schlag, etc. verbunden.

Zulassung

Diese Drahtlos-Mikrofonanlage wurde gemäß den europäischen Standards EN 300422-2, EN 301489-09 und EN 60065 geprüft. Dieses Produkt entspricht somit der R&TTE-Richtlinie der Europäischen Union und benötigt deshalb keine Einzel-EG-Baumusterprüfung jedes Mitgliedslandes. Die Prüfstelle ist **CE 1588**①.

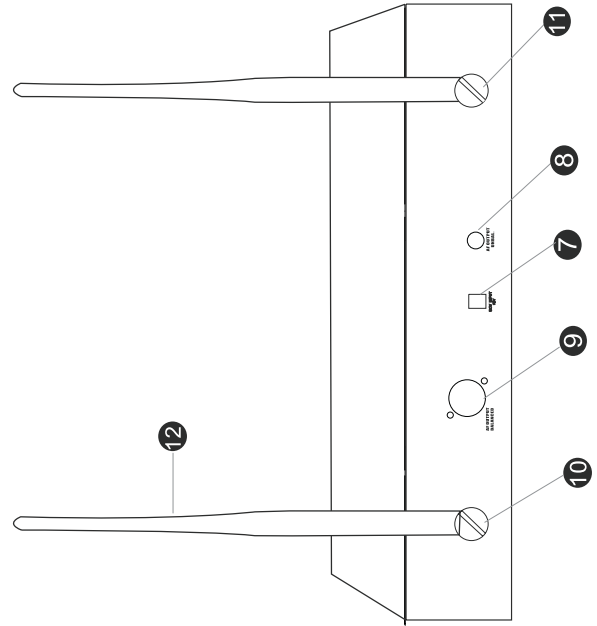
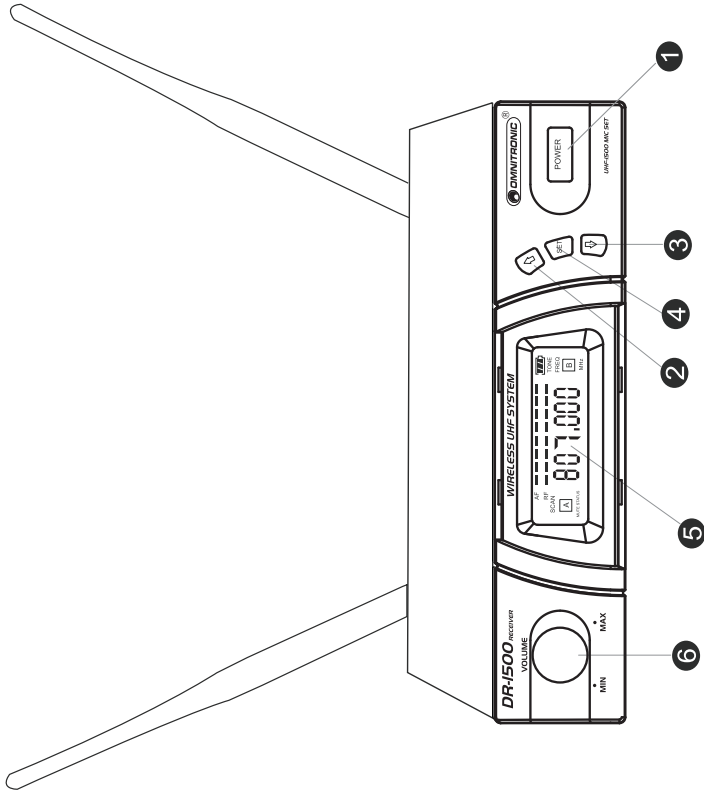
Diese Funkanlage entspricht Geräteklasse 2 und besitzt eine Allgemeinzuteilung für den Betrieb in der Bundesrepublik Deutschland. Die Anlage ist anmelde- und gebührenfrei.

Diese Frequenzzuteilung gilt nur für die BRD. Für den Betrieb in einem anderen Land kann es notwendig sein, eine Zulassung bei den nationalen Behörden zu beantragen. Die entsprechende Behörde finden Sie über Links unter der Internetadresse: <http://ec.europa.eu/enterprise/rtte/weblinks.htm>.

Empfänger DR-1500

True-Diversity Empfänger

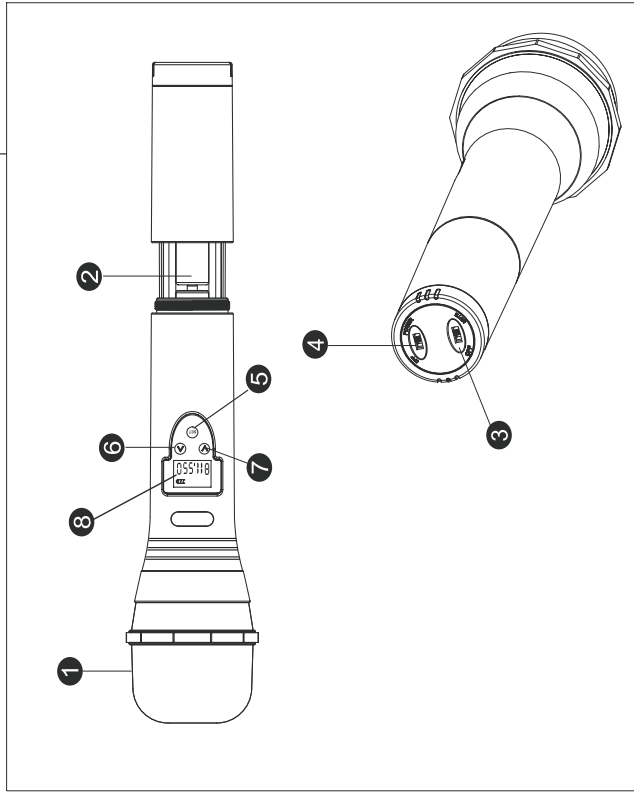
- 1 Netzschalter
- 2 Up-Taste
- 3 Down-Taste
- 4 Set-Taste
- 5 LCD Display
- 6 Volume-Regler
- 7 Netzanschlussbuchse
- 8 XLR-Ausgangsbuchse
- 9 Klinkenbuchse
- 10 Antennebuchse I
- 11 Antennebuchse II
- 12 Antenne



Beschreibung

Handmikrofon HM-1500

- 1 Austauschbarer Kopf
- 2 Batteriefach
- 3 Batteriefach-Taste
- 4 Netzschalter
- 5 Set-Taste
- 6 Down-Taste
- 7 Up-Taste
- 8 LCD Display



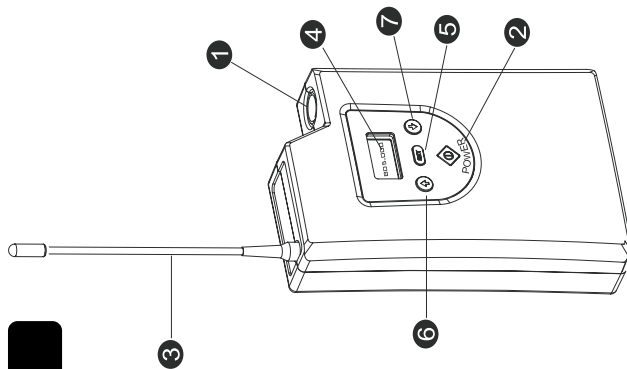
Zubehör



Beschreibung

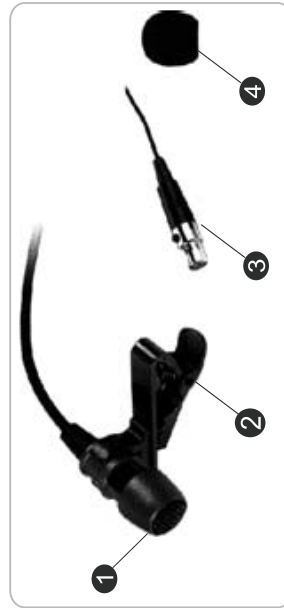
Gürtelsender TM-1500

- 1 MIC IN
- 2 Netzschalter
- 3 Antenne
- 4 LCD Display
- 5 Set-Taste
- 6 Up-Taste
- 7 Down-Taste
- 8 Gain-Regler
- 9 Clip
- 10 Batteriefach



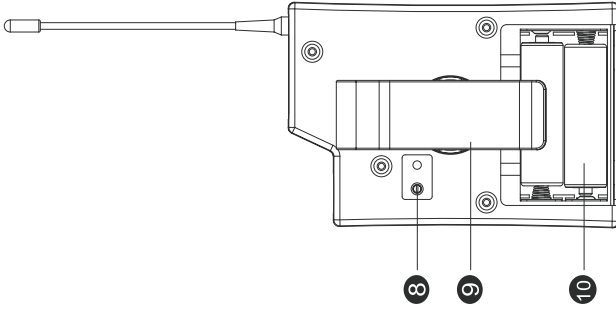
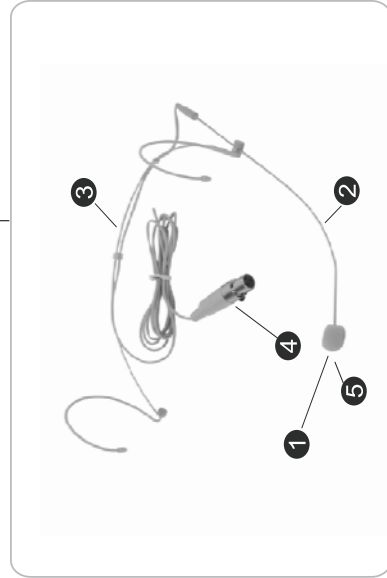
Lavalier Mikrofon

- 1 Mikrofon
- 2 Clip
- 3 Mini XLR
- 4 Windschutz



Headset Mikrofon

- 1 Mikrofon
- 2 Hals
- 3 Halterung
- 4 Mini XLR
- 5 Windschutz



Beschreibung

Empfänger

- (1.) Schritt 1
Stecken Sie die Anschlussleitung des Netzteils in die DC IN-Buchse an der Geräterückseite ein.
Stecken Sie das Netzteil in die Steckdose ein. (Abb. 1)
- (2.) Schritt 2
Schließen Sie den Drahtlos-Empfänger über die Audio-Out Buchsen an eine Eingangsbuchse des Mischpults an. Richten Sie die Antennen senkrecht auf.

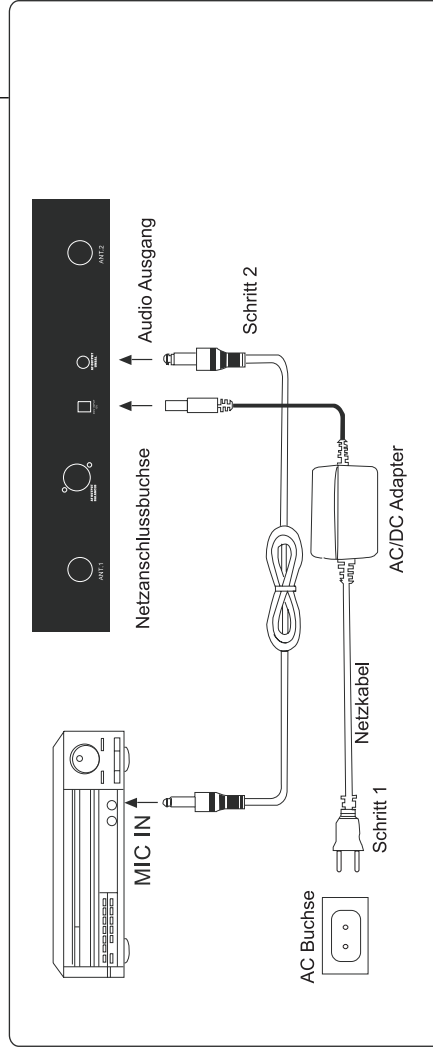
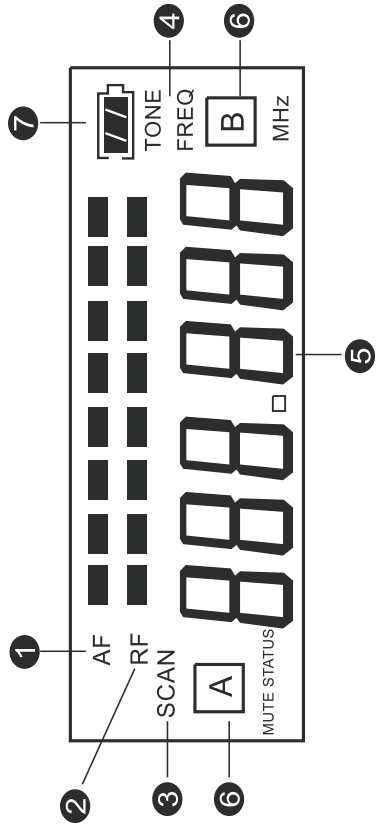


Abb. 1



(3.) LCD Display

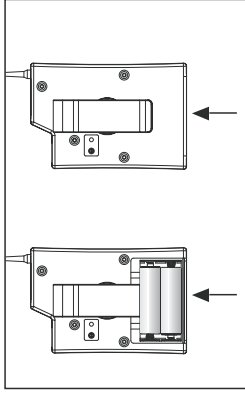
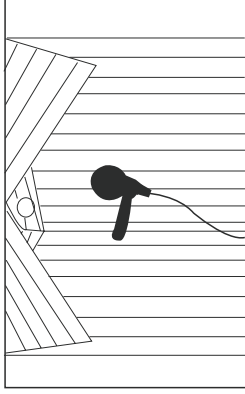
1. AF Signal
2. RF Signal
3. Scan Anzeige
4. Frequenz Anzeige
5. Master Display
6. Diversity (Antenna A/B) Anzeige
7. Batteriestatus Mikrofon

Bedienung

Gürtelsender TM-1500

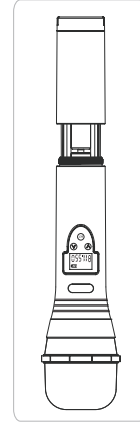
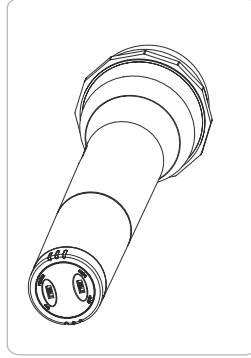
(1.) Wechseln der Batterien

1. Das Batteriefach befindet sich auf der Geräterückseite.
2. Entfernen Sie die Abdeckung.
3. Legen zwei 1.5 V Batterien ein.
Achten Sie auf die richtige Polung.
4. Bringen Sie die Abdeckung wieder an.



Handmikrofon HM-500

(1.) An- / Ausschalten: Der Netzschalter befindet sich an der Mikrofonunterseite.



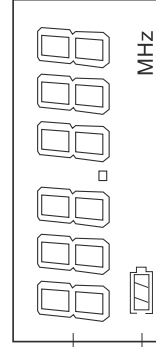
(2.) Einlegen und Wechseln der Batterien

1. Drehen Sie das Mikrofonende gegen den Uhrzeigersinn.
2. Legen Sie zwei 1.5 V Batterien ein. Achten Sie auf die richtige Polung.
3. Schrauben Sie den Batteriefachdeckel wieder an.

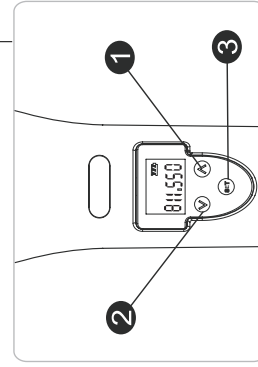
Bedienung

(3) LCD Display

1. Main-Anzeige
2. Batteriestatus



1. Down-Taste
2. Up-Taste
3. Set-Taste



Drücken Sie SET um die Frequenz und Empfindlichkeit zu wählen

1. Frequenzwahl

Drücken Sie die UP- oder DOWN-Taste um ein Menü zu wählen.

- Halten Sie die SET-Taste 3 Sek. gedrückt um das Menü Frequenz zu aktivieren.
- Sobald "MHZ" auf der Anzeige blinkt, können Sie die gewünschte Frequenz mit der UP- bzw. DOWN-Taste wählen.
- Drücken Sie die SET-Taste, um die Einstellung zu speichern.

2. Empfindlichkeit

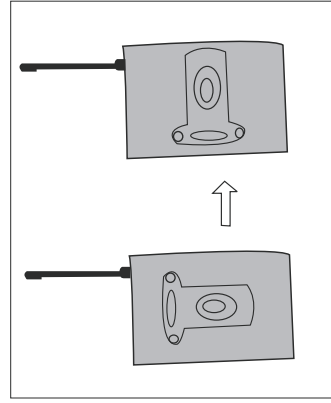
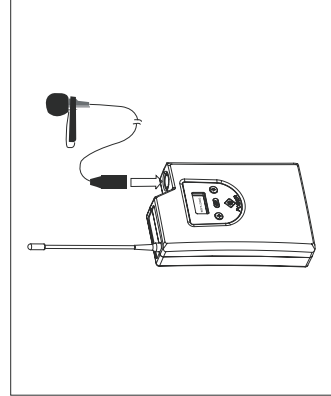
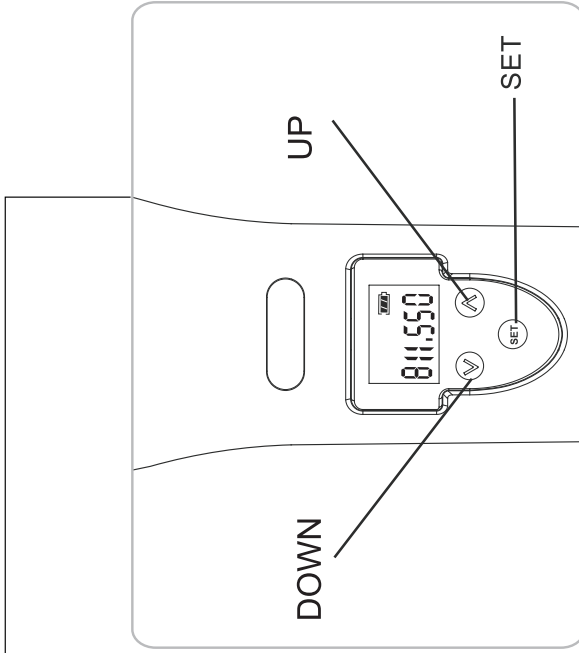
- Halten Sie die SET-Taste 3 Sek. gedrückt. Dann noch einmal 1 Sek.

Das Display zeigt "SenSit" an.

Lavalier Mikrofon

Bringen Sie das Mikrofon an einem Kleidungsstück an. Stecken Sie den

Mini XLR-Stecker des Mikrofonkabels in die "MIC IN"-Buchse des Taschensenders.



Headset Mikrofon

1) Rasten Sie den Mikrofonarm in der linken oder rechten Aufhängung des Drahtbügels ein.

2) Den Drahtbügel des Kopfbügelmikrofon so um den Kopf legen, dass der Drahtbügel waagrecht um den Hinterkopf anliegt und die Enden des Drahtbügels über und vor die Ohren passen.

3) Für maximale Verstärkung ohne Rückkopplung den Schwanenhals so platzieren, dass das Mikrofonfinger höchstens 25 mm Abstand zum linken Mundwinkel hat. Das Mikrofon NICHT unmittelbar vor dem Mund platzieren.

4) Schließen Sie die Anschlussleitung an Ihren Taschensender an.

5) Falls Atem- oder „Pop“-Geräusche über die Beschallungsanlage zu hören sind, den mitgelieferten Windschutz anbringen.

Bedienung TM-1500

1. Frequenzwahl

- Halten Sie die SET-Taste 3 Sek. gedrückt um das Frequency-Menü zu aktivieren.
- Wenn auf dem Display "MHZ" blinkt, können Sie mit UP- bzw. DOWN die gewünschte Frequenz wählen.

- Drücken Sie SET, um Ihre Einstellungen zu speichern.

2. Empfindlichkeit

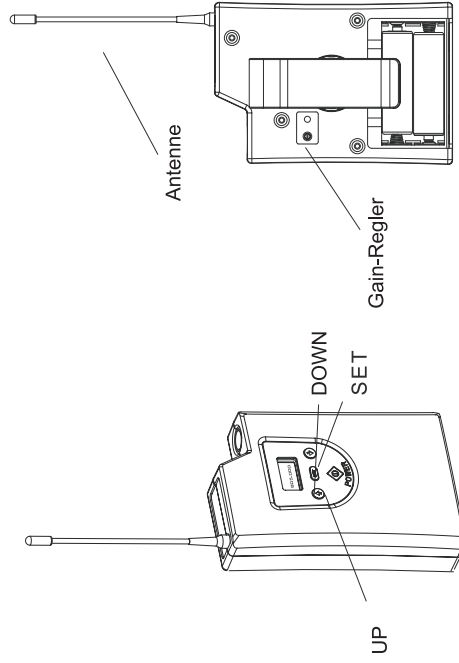
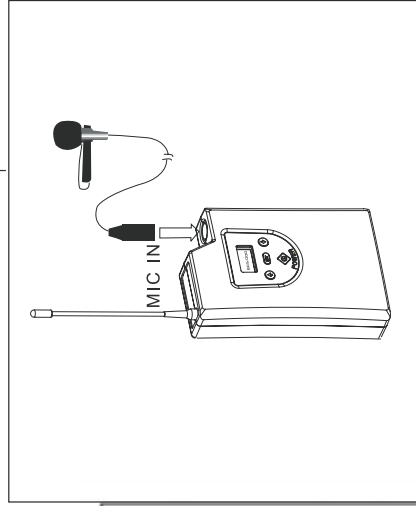
- Mit einem Schraubendreher können Sie den Gain-Regler des TM-1500 regulieren.

Nach rechts wird die Empfindlichkeit erhöht, nach links wird sie verringert.

3. Sperren

- Halten Sie die UP-Taste 3 Sek. gedrückt, um den LOCK-Modus zu aktivieren. Drücken Sie die UP-Taste erneut, um den Modus wieder zu deaktivieren.

Deutsch



Für optimalen Empfang beachten Sie bitte folgende Hinweise:

Wenn möglich, zwischen den Sender- und Empfängerantennen eine Sichtlinie aufrechterhalten.
Aufstellung von Sender und Empfänger in der Nähe von Objekten aus Metall oder anderen dichten Werkstoffen vermeiden.
Aufstellung des Empfängers in der Nähe von Computern oder anderen HF-erzeugenden Geräten vermeiden.
Stellen Sie die Signalausgangsstärke über den Volume-Regler am Empfänger ein.

Wenn der Empfänger nicht mehr benutzt wird drehen Sie bitte den Volume-Regler auf 0 und schalten Sie das Gerät über den Netzschalter ab.

WICHTIG: Bei jeder Installation eines drahtlosen Mikrofons handelt es sich um eine ganz spezifische Situation, bei der eine Reihe von Problemen auftreten können. Beginnen Sie niemals mit einer Live-Vorstellung, ohne zuvor einen Testgang des Systems durchzuführen. Wenn seit dem letzten Testgang wesentliche Änderungen (zusätzliche drahtlose Systeme oder Sprechanlagen, Verschiebung von Kulissen usw.) erfolgten, das drahtlose System erneut überprüfen und zwar so kurz vor Vorstellungsbeginn wie möglich.

Einlegen / Wechseln der Batterien

Bitte beachten Sie auch die Hinweise unter Bestimmungsgemäße Verwendung.

Werden verbrauchte Batterien ausgetauscht, entfernen Sie zunächst die verbrauchten Batterien aus dem Batteriefach. Ersetzen Sie immer nur den kompletten Batteriesatz.

ACHTUNG!

Explosionsgefahr bei unsachgemäßem Auswechseln der Batterie.
Nur durch denselben oder einen entsprechenden, vom Hersteller empfohlenen Typ ersetzen.
Verbrauchte Batterien nach den Anweisungen des Herstellers beseitigen.

Schalten Sie das Mikrofon über ab wenn es nicht verwendet wird. Bei längerer Nichtbenutzung entnehmen Sie bitte die Batterien, um ein Auslaufen zu verhindern.

Im Interesse einer langen Batterielebensdauer sollten nur Alkaline-Typen verwendet werden.

ENTSORGUNGSHINWEIS

Alte und verbrauchte Batterien bitte fachgerecht entsorgen.
Diese gehören nicht in den Hausmüll!
Bitte bei einer Sammelstelle in Ihrer Nähe abgeben.

PROBLEM:	LÖSUNG:
Gerät lässt sich nicht anschalten.	<ul style="list-style-type: none"> • Überprüfen Sie die Anschlussleitung des Netzteils und eventuelle Verlängerungsleitungen.
Kein Ton; RF-Pegel am Empfänger leuchtet nicht auf.	<ul style="list-style-type: none"> ▪ Sicherstellen, dass die Netzschalter (POWER) am Sender und Empfänger eingeschaltet sind. ▪ Netz-/Batterieanzeige des Senders überprüfen, um sicherzustellen, dass die Batterie Strom liefert. Wenn nötig, die Batterie austauschen. ▪ Sicherstellen, dass sich der Empfänger in der Sichtlinie des Senders befindet. Wenn nötig, die Entfernung zwischen Sender und Empfänger verringern.
Kein Empfängerton; RF-Pegel leuchtet auf.	<ul style="list-style-type: none"> ▪ Den Level-Regler am Empfänger hochdrehen. ▪ Die Verbindung zwischen Empfänger und Mischpult überprüfen. ▪ Ins Mikrofon sprechen und RF-Pegel des Empfängers beobachten. Wenn er angezeigt wird, liegt das Problem an einer anderen Stelle des Systems.
Bei eingeschaltetem Sender ist das empfangene Signal verrauscht oder enthält Nebentöne.	<ul style="list-style-type: none"> ▪ Netz-/Batterieanzeige am Sender überprüfen und Batterie austauschen, wenn diese schwach ist. ▪ HF-Interferenzquellen, wie z.B. Beleuchtungsausrüstung, entfernen. ▪ Möglicherweise werden zwei Sender auf der gleichen Frequenz betrieben. Ist dies der Fall, einen der Sender abschalten. ▪ Möglicherweise ist das Signal zu schwach. Wenn möglich, Empfänger näher beim Sender aufstellen.
Der Empfänger rauscht bei ausgeschaltetem Sender.	<ul style="list-style-type: none"> ▪ HF-Interferenzquellen, wie z.B. Beleuchtungsausrüstung, entfernen. ▪ Empfänger an anderer Stelle aufstellen.
Kurzzeitiger Tonausfall bei Bewegung des Senders im Vorstellungsbereich.	<ul style="list-style-type: none"> ▪ Empfänger an anderer Stelle aufstellen, einen erneuten Funktionstest durchführen und den RF-Pegel beobachten. Wenn Tonaussetzer weiterhin fortbestehen, diese toten Punkte im Vorstellungsbereich markieren und bei der Vorstellung meiden.

Problembhebung



LEBENSGEFAHR!

Vor Wartungsarbeiten unbedingt allpolig vom Netz trennen!

Das Gerät sollte regelmäßig von Verunreinigungen wie Staub usw. gereinigt werden. Verwenden Sie zur Reinigung ein fusselfreies, angefeuchtetes Tuch. Auf keinen Fall Alkohol oder irgendwelche Lösungsmittel zur Reinigung verwenden!

Im Geräteinneren befinden sich außer den Batterien keine zu wartenden Teile. Wartungs- und Servicearbeiten sind ausschließlich dem autorisierten Fachhandel vorbehalten!

Um die Batterie auszutauschen, beachten Sie bitte die Hinweise unter "Einlegen/Wechseln der Batterien".

Sollten einmal Ersatzteile benötigt werden, verwenden Sie bitte nur Originalersatzteile.

Sollten Sie noch weitere Fragen haben, steht Ihnen Ihr Fachhändler jederzeit gerne zur Verfügung.

Reinigung und Wartung

Technische Daten

UHF-1500 Set	
Trägerfrequenz:	UHF 792,500-814,000 MHz
Kanal 61:	792,500-797,900 MHz
Kanal 62:	798,100-805,900 MHz
Kanal 63:	806,100-813,900 MHz
Modulationsverfahren:	FM
Schaltbare Frequenzen:	500
Frequenzstabilität:	± 0,005 %
Audio Bandbreite:	24 MHz
Schwellenwert:	< 0,5 % bei 1 KHz
Geräuschspannungsabstand:	105 dB
Eingangsempfindlichkeit:	-105 dBm (12 dB S/N AD)
Reichweite:	200 m (bei Sichtkontakt)
Frequenzhub:	± 48.000 Hz
RF Ausgangsleistung:	10 mW
E0055501 DR-1500 Empfänger	
System:	Switching Diversity, Einkanal
Ausgangsimpedanz:	2.2 kOhm
Audio Ausgangslevel:	-12 dB
Audio Ausgang:	Mono-Klinkenbuchse oder symmetrisch XLR
Spannungsversorgung:	230 V AC, 50 Hz ~ über mitgeliefertes 12-18 V DC, 600 mA Netzteil
Gesamtanschlusswert:	6 W
Maße (LxBxH):	210 x 175 x 45 mm
Gewicht:	1 kg
13055512 TM-1500 Gürtelsender	
Spannungsversorgung:	2 x 1,5 V Mignon-Batterien (Typ AA)
Stromverbrauch:	<100 mA @ 3V
Lebensdauer der Batterien:	ca. 8 Stunden
Audio Eingang:	Mini-XLR
Maße (LxBxH):	110 x 75 x 35 mm
Antenne (L):	105 mm
Gewicht:	170 g
E0055502 HM-1500 Mikrofon	
Typ:	Kondensator Handmikrofon
Richtcharakteristik:	Niere (unidirektional)
Geräuschspannungsabstand:	60 dB
Spannungsversorgung:	2 x 1,5 V Mignon-Batterien (Typ AA)
Stromverbrauch:	<100 mA @ 3 V
Lebensdauer der Batterien:	ca. 8 Stunden
Maße:	55 x 250 mm
Gewicht:	400 g

Bitte beachten Sie: Technische Änderungen ohne vorherige Ankündigung und Irrtum vorbehalten.
19.02.2009©



Operating Instructions

UHF-1500

Wireless Microphone System



CAUTION!

Keep this device away from rain and moisture!
Unplug mains lead before opening the housing!

For your own safety, please read this user manual carefully
before you initial start-up.

Every person involved with the installation, operation and maintenance of this device has to

- be qualified
- follow the instructions of this manual
- consider this manual to be part of the total product
- keep this manual for the entire service life of the product
- pass this manual on to every further owner or user of the product
- download the latest version of the user manual from the Internet

Introduction

Thank you for having chosen an OMNITRONIC UHF-1500. If you follow the instructions given in this manual, we can assure you that you will enjoy this device for many years.

Unpack your OMNITRONIC UHF-1500.

Please make sure that there are no obvious transport damages. Should you notice any damage, do not take the device into operation and immediately consult your local dealer.

Wireless UHF microphone system

- Set includes stationary receiver and microphone in a practical suitcase
- The pocket transmitters TM-1500, TM-2000 or the lavalier microphone HS-500 have to be ordered separately
- 500 channels
- Up to 8 sets can be used simultaneously
- With two rubber antennas
- Operation in the low-interference UHF-band (792,500-814,000 MHz)
- Display for power supply, signal input, frequency and battery power
- With output level control
- With external transformer
- Latest transmission technology in a rugged metal housing
- 2 x 1.5 V Mignon batteries (type AA) for Mic
- Operation range 200 meters
- Delivery includes 6 colour caps and 1 meter jack-jack cable
- License-free and approved in Germany

Features

Safety Instructions

This device has left our premises in absolutely perfect condition. In order to maintain this condition and to ensure a safe operation, it is absolutely necessary for the user to follow the safety instructions and warning notes written in this user manual.

**Important:**

Damages caused by the disregard of this user manual are not subject to warranty. The dealer will not accept liability for any resulting defects or problems.

Always plug in the power unit last. Make sure that the power-switch is set to OFF position before you connect the device to the mains.

Keep away from heaters and other heating sources!

If the device has been exposed to drastic temperature fluctuation (e.g. after transportation), do not switch it on immediately. The arising condensation water might damage your device. Leave the device switched off until it has reached room temperature.

Never put any liquids on the device or close to it. Should any liquid enter the device nevertheless, disconnect from mains immediately. Please let the device be checked by a qualified service technician before you operate it again. Any damages caused by liquids having entered the device are not subject to warranty!

Always disconnect from the mains, when the device is not in use or before cleaning it.

CAUTION: Turn the amplifier on last and off first!

Please note that damages caused by manual modifications on the device or unauthorized operation by unqualified persons are not subject to warranty.

Keep away children and amateurs from the device and the batteries!

CAUTION: High volumes can cause hearing damage!

There are no serviceable parts inside the device. Maintenance and service operations are only to be carried out by authorized dealers.

Operating Determinations

This set consists of a wireless single antenna receiver and a wireless microphone. The receiver is allowed to be operated with a direct current of 12-18 V and was designed for indoor use only. Microphone and the optional pocket transmitter are only allowed to be operated with 2 x 1.5 V Mignon, AA batteries and were designed for indoor use only.

Batteries are hazardous waste which need to be disposed of appropriately. If the device is to be disposed, the batteries have to be removed first.

Make sure that the poles are correct when inserting the battery.

Never let batteries lying around openly as there is the danger that these can be swallowed by children or domestic animals. Immediately consult a doctor when batteries are swallowed!

Leaking or damaged batteries can cause irritations when getting into contact with the skin. In this case use appropriate protective gloves.

Make sure that the batteries cannot be short-circuited, thrown into the fire and be charged. There is a danger of explosion.

English

Never spill any liquids on the device. Should any liquid enter the device nevertheless, remove the batteries immediately. Please let the device be checked by a qualified service technician before you operate it again.

When choosing the installation-spot, please make sure that the device is not exposed to extreme heat, moisture or dust. There should not be any cables lying around. You endanger your own and the safety of others!

Do not operate the device in extremely hot (more than 30° C) or extremely cold (less than 5° C) surroundings. Keep away from direct insulation (particularly in cars) and heaters.

Operate the device only after having familiarized with its functions. Do not permit operation by persons not qualified for operating the device. Most damages are the result of unprofessional operation!

Never use solvents or aggressive detergents in order to clean the device! Rather use a soft and damp cloth.

Please use the original packaging if the device is to be transported.

Please consider that unauthorized modifications on the device are forbidden due to safety reasons!

If this device will be operated in any way different to the one described in this manual, the product may suffer damages and the guarantee becomes void. Furthermore, any other operation may lead to dangers like short-circuit, burns, electric shock, etc.

Approval

This wireless system was tested in accordance with the European standards EN 300422-2, EN 301489-09 and EN 60065. Consequently, this product adheres to the R&TTE directive of the European Union and does not need an individual EC type examination of every member state. The approval number is **CE 1588**①.

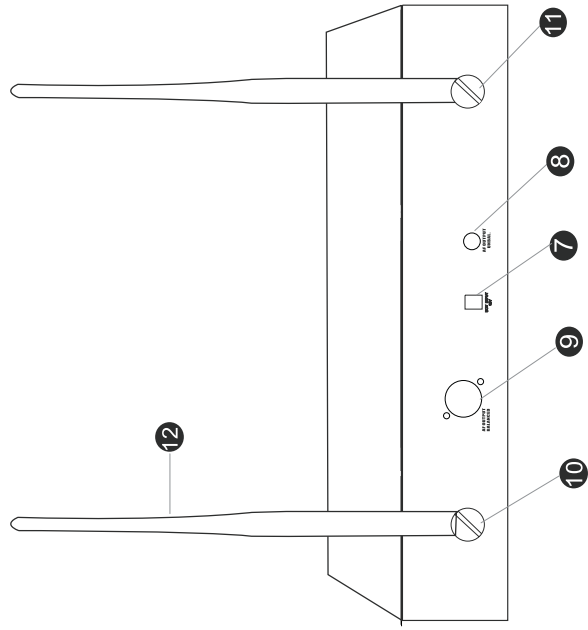
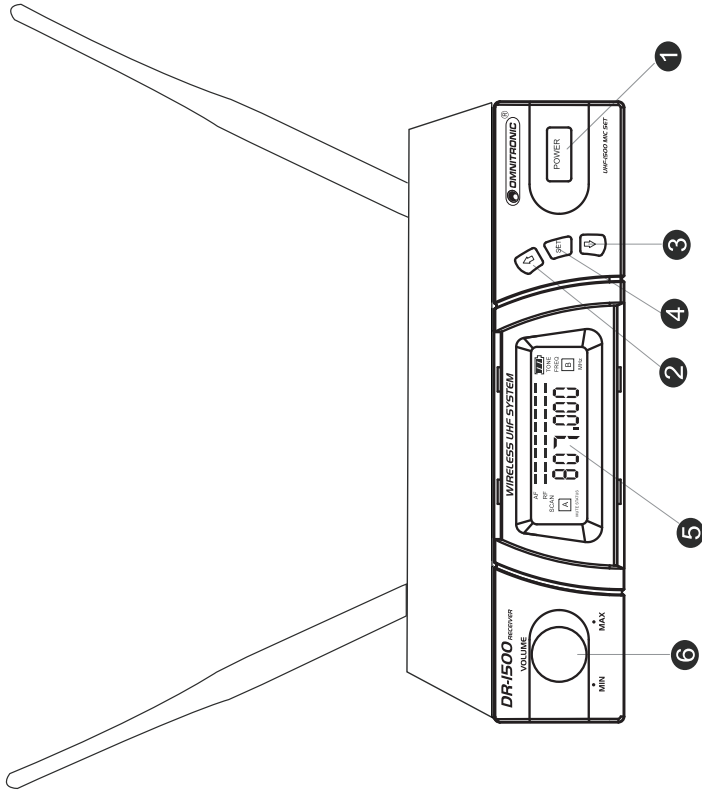
In some countries, the operation of this wireless system needs to be approved by the national telecoms regulatory authority. Please refer to your authority via links from the following Internet address: <http://ec.europa.eu/enterprise/rte/weblinks.htm>.

In Germany, this wireless system is generally approved and license-free.

Receiver

True-Diversity Receiver

- ❶ Power ON/Off switch
- ❷ Dc socket for connection of main unit
- ❸ AF output, jack socket (AF UNBAL)
- ❹ AF output,jack socket (AF BAL)
- ❺ Antenna II input socket
- ❻ Antenna I input socket
- ❼ LCD display
- ❽ Volume control
- ❾ Antenna I input socket
- ❿ Antenna

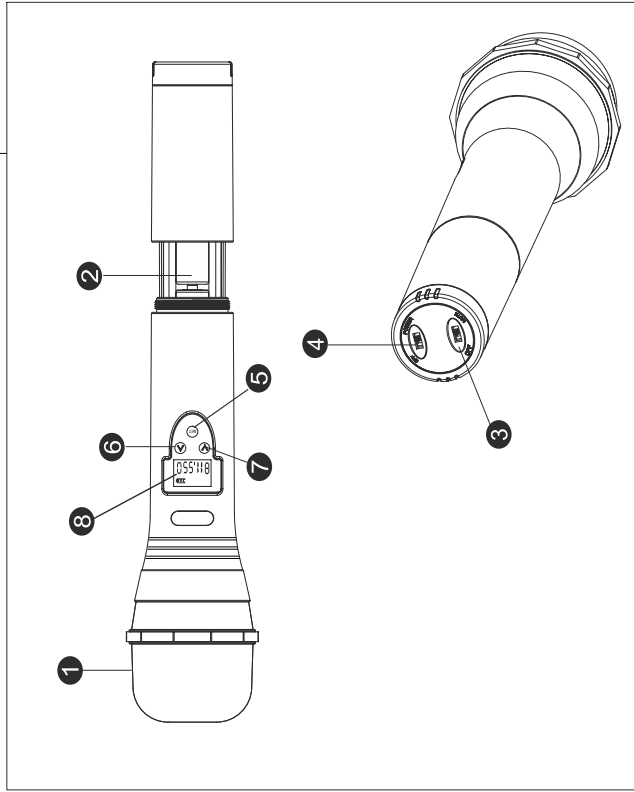


Description

Handheld Transmitter

Handheld Transmitter

- 1 Interchangeable Condenser capsule
- 2 Battery tray
- 3 Battery tray button
- 4 Power On/Off switch
- 5 Set button
- 6 Down button
- 7 Up button
- 8 LCD display

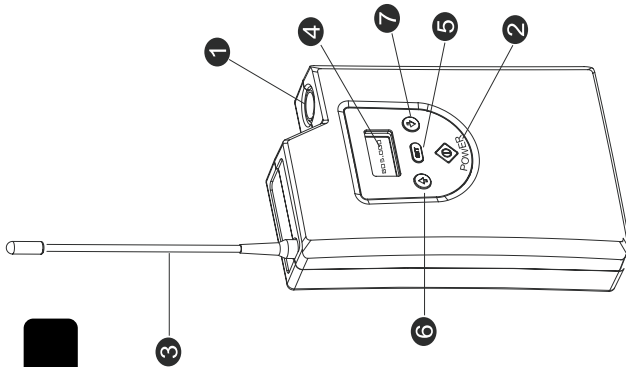


Standard Accessories



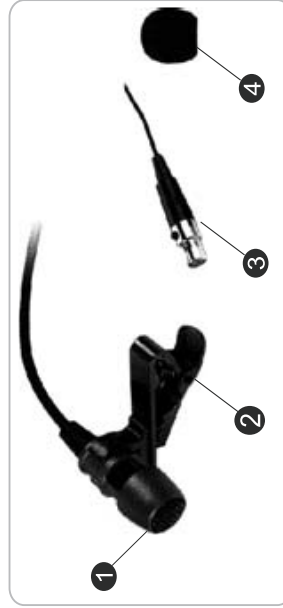
Description

Body-Pack TM-1500



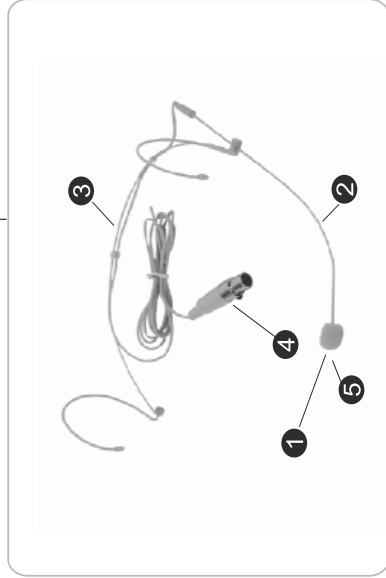
- 1 Mic input
- 2 Power On/Off switch
- 3 Antenna
- 4 LCD display
- 5 Set button
- 6 Up button
- 7 Down button
- 8 AF level control
- 9 Belt clip
- 10 Battery tray

Lavalier Microphone



- 1 Microphone
- 2 Clip
- 3 Mini XLR
- 4 Windscreen

Headset Microphone



- 1 Microphone
- 2 Gooseneck
- 3 Neck-Frame
- 4 Mini XLR
- 5 Windscreen

Description

Receiver

- (1.) Power output connector
 Plug in one end of AC/DC adaptor cable to DC input socket in the rear panel of receiver, and plug another end into an AC outlet (Step 1 of Figure 1)
- (2.) Audio Output Connector
 Connect one end of the AF output cable to the AF output socket in the rear panel, then plug another end to the "MIC IN" input socket of a mixer or amplifier.(Step 2 of Figure 1).equipped with balanced XLR output and unbalanced \varnothing 6.3mm output, choose the proper way for use.

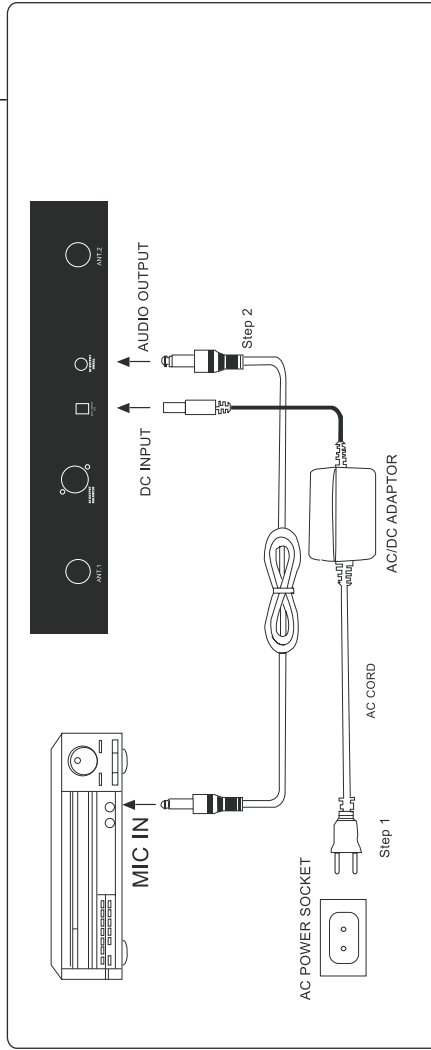
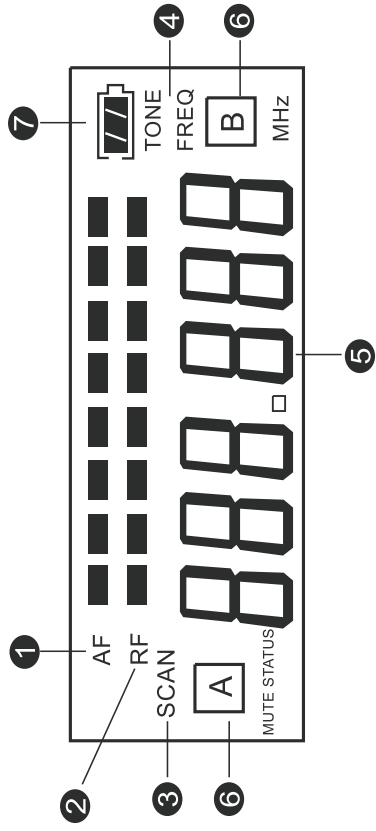


Figure 1



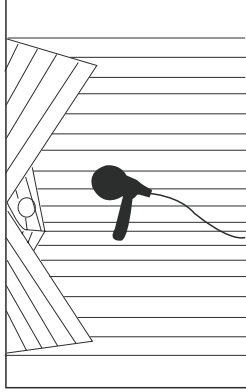
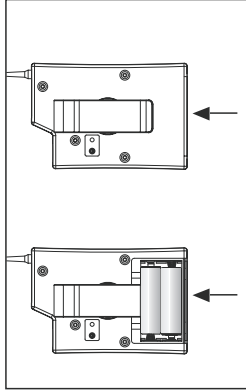
- (3.) LCD panel
 1. AF signal
 2. RF signal
 3. Display for SCAN mode
 4. Display for set FREQ. mode
 5. Main display
 6. Diversity display (A or B antenna)
 7. Battery display for the transmitter

Operation

Body-Pack TM-1500

(1.) Inserting and changing the battery

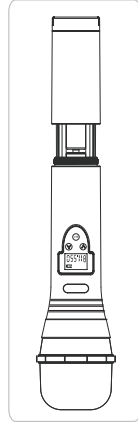
1. The battery tray is located on the back of the transmitter.
2. Hold on to both belt clip buttons to release it.
3. Insert 2 pieces of UM-3 1.5V batteries. Remember to match correct polarity.
4. Directly slide the bely clip back.



Handheld Transmitter

(1) Turning the transmitter on/off

The on/off switch is located on the bottom of the microphone.



(2) Inserting and changing the battery

1. Loosen the microphone head counter-clockwise.
2. Hold on to both battery tray buttons to release it.
3. Insert 2 pieces of UM-3 1.5V batteries, remember to match correct polarity.
4. Directly push the battery tray back.
5. Aim the connectors exactly for screwing on the microphone head clockwise.

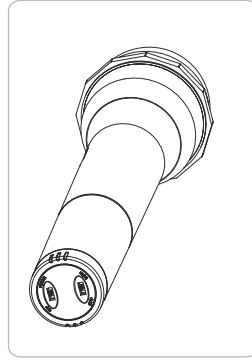


Figure 3

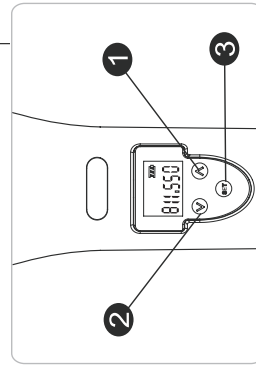
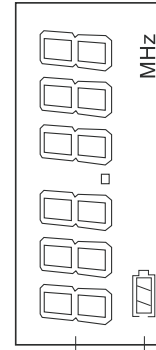


Figure 4

Operation



- (3) LCD panel
1. Main display
 2. Battery indicator

Press the SET button to select between frequency and sensitivity.

1. Frequency adjusting

Press UP or DOWN to adjust the setting of a menu.

-Hold SET button for 3 seconds to activate frequency.

-Once you see "MHZ" blinking, you are ready to select your desired frequency by using UP and DOWN.

-Press the SET button again to store your changes.

2. Sensitivity adjusting

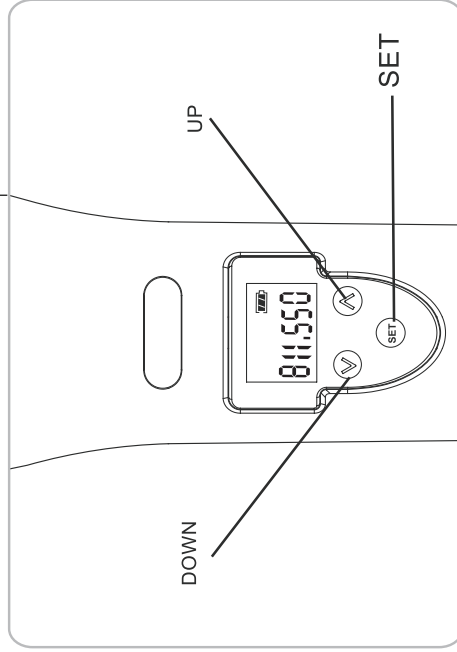
-Press the SET button twice to select sensitivity.

First, press for 3 seconds, then press again for 1 second.

"SenSit" appears on the display.

-Use UP and DOWN to adjust changes.

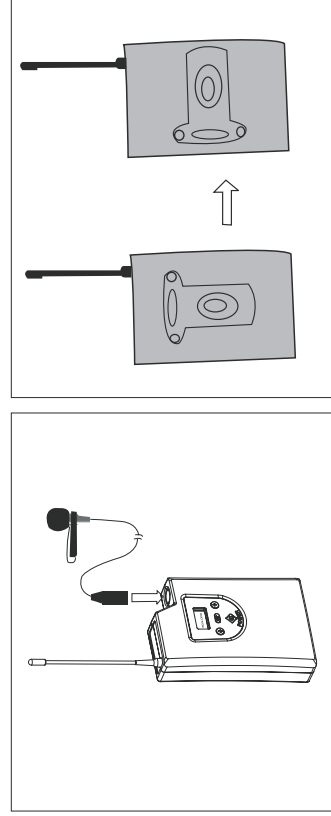
-Finally press SET again to store your changes.



Lavalier Microphone

Attach to clothing, tie or lapel.

Plug the mini XLR on the microphone cable into the "MIC IN" on the body-pack transmitter.



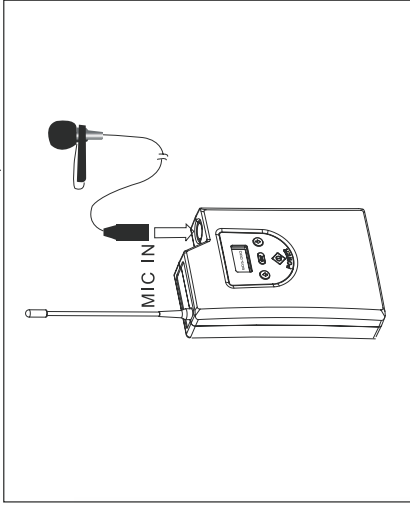
Operation

Headset Microphone

(2) With headset microphone

Put the neck-frame behind your neck meanwhile fix the temples on your ears.

Adjust the gooseneck to aim the microphone toward the suitable sound source, which is about 1.5-2 inches distance from your mouth. Plug the mini XLR on the microphone cable into the "MIC IN" on the body-pack transmitter,



Basic operation TM-1500

1. Frequency adjusting

-Hold SET button for 3 seconds to activate frequency.

-Once you see "MHZ" blinking, you are ready to select your desired frequency by using UP and DOWN buttons.

-Press the SET button again to store your changes.

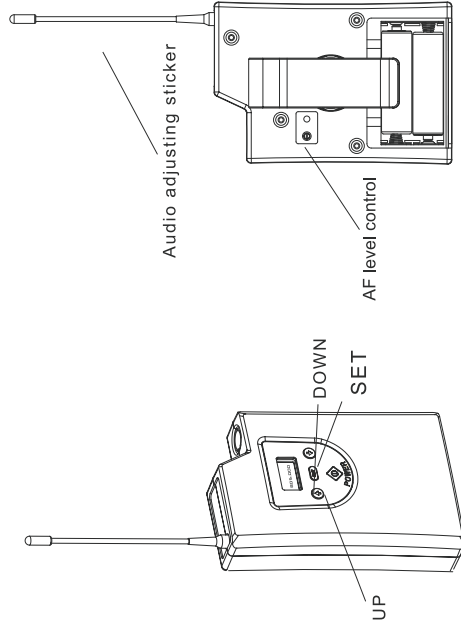
2. Sensitivity adjusting

-The sensitivity control (AF level control) is in the up-left of the transmitter's back. Please use the adjusting sticker to adjust the proper level.

3. To activate "Lock mode"

-Hold on to UP button for 3 seconds to activate "Lock mode", press again to unlock.

(Prevent accidental programming or switching off)



Operation

1. In order to achieve the optimum reception condition and to extend the operating distance, please leave an "open space" between receiver and transmitter.
2. To avoid a feedback effect, do not aim the mic at speakers.
3. Avoid placing the receiver near computers or other RF generating equipment.
4. For best pick-up pattern, hold the mic at center position.
5. Adjust the signal level via the Volume-control. If the receiver is not in use, please turn the Volume-control to 0 and switch the device off.
6. **IMPORTANT:** Every wireless microphone installation is a unique situation, and can present a variety of problems. Never attempt a live performance without first conducting a test of the system in the performing area. If major changes (additional wireless systems or intercoms, relocation of scenery, etc.) have been made since the last test, check the wireless system again - as close to performance time as possible.

Inserting/Replacing the batteries

Please refer to the explanations under Operating Determinations.

Caution!

Danger of explosion when battery is replaced improperly.
Only replace by the same type or similar types recommended by the manufacturer.
Remove empty batteries in accordance with the instructions of the manufacturer.

If the microphone is not used, switch it off via the slide switch. If the device will not be used for a longer period of time, remove the batteries in order to avoid battery leakage.

In order to have a long battery life, you should only use alkaline batteries.

BATTERY DISPOSAL NOTICE

Please dispose of old and used batteries properly.
Batteries are hazardous waste and should not be disposed of with regular domestic waste!
Please take old and used batteries to a collection center near you.

PROBLEM:	REMEDY:
No power.	<ul style="list-style-type: none"> ▪ Check the connection cable of the power unit and any extension-cables.
No sound; receiver RF-indicator does not flash.	<ul style="list-style-type: none"> ▪ Make sure POWER switches on transmitter and receiver are on. ▪ Check transmitter Power-LED to ensure that Battery is providing power. Replace battery if necessary. ▪ Make sure that the receiver is in the line of sight of the transmitter. If necessary, reduce the distance between transmitter and receiver.
No receiver sound; receiver RF-indicator flashes.	<ul style="list-style-type: none"> ▪ Turn up the receiver audio output LEVEL control. ▪ Check for proper connection between receiver and microphone mixer. ▪ Talk into the microphone and observe the receiver RF-indicator. If it flashes, the problem is elsewhere in the sound system.
Received signal is noisy or contains extraneous sounds with transmitter on.	<ul style="list-style-type: none"> ▪ Check transmitter Power-LED to ensure that battery is providing power. ▪ Remove local sources of RF interference, such as lighting equipment. ▪ Two transmitters may be operating on the same frequency. Locate and turn one off. ▪ Signal may be too weak. If possible, move receiver closer to the transmitter.
Noise from receiver with transmitter off.	<ul style="list-style-type: none"> ▪ Remove local sources of RF interference, such as lighting equipment. ▪ Reposition the receiver.
Momentary loss of sound as transmitter is moved around performing area.	<ul style="list-style-type: none"> ▪ Reposition receiver and perform another test and observe the RF-indicator. If audio drop-outs persist, mark these dead spots in the performing area and avoid them during the performance.



DANGER TO LIFE!

Disconnect from mains before starting maintenance operation!

We recommend a frequent cleaning of the device. Please use a soft lint-free and moistened cloth. Never use alcohol or solvents!

There are no servicable parts inside the device except for the batteries. Maintenance and service operations are only to be carried out by authorized dealers.

In order to replace the battery please refer to "Inserting/exchanging the batteries".

Should you need any spare parts, please use genuine parts.

Should you have further questions, please contact your dealer.

Technical Specifications

UHF-1500 Set	
Carrier frequency:	UHF 792.500-814.000 MHz
Channel 61:	792.500-797.900 MHz
Channel 62:	798.100-805.900 MHz
Channel 63:	806.100-813.900 MHz
Modulation:	FM
Switchable frequencies	500
Frequency stability:	± 0,005 %
Band width	24 MHz
T.H.D.:	< 0.5% at 1 KHz
S/N-ratio:	105 dB
Input sensitivity:	-105 dBm (12 dB S/N AD)
Coverage:	200 m (with line-of-sight)
Maximum deviation:	± 48.000 Hz
RF power output:	10 mW
E0055501 DR-1500 Receiver	
System:	Switching Diversity, one channel
AF output impedance:	2.2 kOhms
Audio output level:	-12 dB
Audio output:	Mono ¼" jack-socket or balanced XLR
Power supply:	230 V AC, 50 Hz ~ via supplied 12-18 V DC, 600 mA adaptor
Power consumption:	6 W
Dimensions:	210 x 175 x 45 mm
Weight:	1 kg
13055512 TM-1500 Transmitter	
Power supply:	2 x 1.5 V Mignon batteries (type AA)
Current consumption:	<100 mA @ 3V
Battery life:	approx. 8 hours
Audio input:	Mini-XLR
Dimensions (LxWxH):	110 x 75 x 35 mm
Antenna (L):	105 mm
Weight:	170 g
E0055502 HM-1500 Microphone	
Type:	Hand-held condenser microphone
Directivity pattern:	Cardioid (uni-directional)
S/N-ratio:	60 dB
Power supply:	2 x 1.5 V Mignon batteries (type AA)
Current consumption:	<100 mA @ 3 V
Battery life:	approx. 8 hours
Dimensions:	55 x 250 mm
Weight:	400 g

Please note: Every information is subject to change without prior notice. 19.02.2009 ©

MODE D'EMPLOI



Mode d'emploi

UHF-1500

Système microphonique sans fil



ATTENTION!
Protéger de l'humidité.
Débrancher avant d'ouvrir le boîtier!

Pour votre propre sécurité, veuillez lire ce mode d'emploi avec attention avant la première mise en service.

Toute personne ayant à faire avec le montage, la mise en marche, le maniement et l'entretien de cet appareil doit

- être suffisamment qualifiée
- suivre strictement les instructions de service suivantes
- considérer ce mode d'emploi comme faisant partie de l'appareil
- conserver le mode d'emploi pendant la durée de vie de l'article
- transmettre le mode d'emploi à un éventuel acheteur ou utilisateur de l'appareil
- télécharger la version ultérieure du mode d'emploi d'Internet

Introduction

Nous vous remercions d'avoir choisi un OMNITRONIC UHF-1500. Si vous respectez les instructions de service suivantes, vous allez profiter longtemps de votre achat.

Sortez l'OMNITRONIC UHF-1500 de son emballage.

Avant tout, assurez-vous que l'appareil n'a pas subi de dommages lors de son transport. Si tel était le cas, contactez immédiatement votre revendeur.

Système microphonique sans fil

Features

- Set d'un récepteur et micro
- L'émetteur TM-1500 ou TM-2000 ou le microphone Lavalier HS- 500 doit être commandé séparé
- 500 canals
- 2 antennes
- Maniement sur bande UHF (792,500-814,000 MHz)
- Avec affichage DEL de l'alimentation et réception des signaux
- Avec régulateur du signal de sortie
- Avec transformateur externe
- Relation excellente prix / qualité
- 2 batteries AA pour le récepteur
- Avec 6 capots de couleur
- Pas de déclaration dans l'Allemagne

Instructions de Sécurité

Cet appareil a quitté les ateliers dans un état irréprochable. Pour assurer un bon fonctionnement, sans danger, l'utilisateur doit suivre les instructions contenues dans ce mode d'emploi.

**Attention:**

Tout dommage occasionné par la non observation des instructions de montage ou d'utilisation n'est pas couvert par la garantie.

Le bloc d'alimentation doit toujours être branché en dernier lieu. Assurez-vous que l'interrupteur ON/OFF de l'appareil est en position OFF avant d'effectuer ce branchement.

Tenez l'appareil éloigné de toute source de chaleur.

Lorsque l'appareil est transporté d'un endroit froid à un endroit chaud, il se forme de la condensation susceptible d'endommager les modules électroniques. Ne pas brancher l'appareil avant qu'il ait atteint la température ambiante.

Ne déposez jamais de récipient contenant un liquide sur le dessus de l'appareil ou à proximité immédiate de celui-ci. Si toutefois, du liquide devait s'infiltrer dans l'appareil, le débrancher immédiatement, puis le faire vérifier par un technicien compétent avant de le réutiliser. Les dommages causés par l'infiltration de liquides ne sont pas couverts par la garantie.

Débranchez l'appareil lorsque vous ne l'utilisez pas et avant de le nettoyer.

ATTENTION: Allumez toujours l'amplificateur en dernier lieu et éteignez le en premier!

Tout dommage résultant d'une modification sur l'appareil n'est pas couvert par la garantie.

Tenir les enfants et les novices éloignées de l'appareil.

ATTENTION: Un volume d'écoute trop élevé peut causer des troubles auditifs!

L'intérieur de l'appareil ne contient pas de parties nécessitant un entretien. L'entretien et les réparations doivent être effectuées par un technicien compétent!

Emploi Selon les Prescriptions

Cet appareil est un set d'un récepteur à antenne unique sans fil, un micro à mains. Le récepteur doit être connecté avec une tension directe de 12-18 V et a été conçu pour un usage dans des locaux clos. Le microphone et l'émetteur portatif doivent seulement être mis en service avec 2 x 1,5 V piles Mignon, AA et a été conçu pour un usage dans des locaux clos.

Pour recevoir les signaux émis du micro à main, vous avez besoin d'un récepteur à antenne unique ou récepteur Diversity avec la fréquence porteuse appropriée.

Piles sont déchets dangereux et doivent être éliminées comme-ça. Quand vous éliminez l'appareil les piles doivent être retirées avant.

Assurez-vous des pôles correctes quand insérer la pile.

Ne laissez pas les piles librement, parce-ce qu'il consiste le danger que celle-ci sont déglutit par des enfants ou des animaux domestiques. Dans ce cas consultez un docteur toute de suite!

Des piles dégradées ou avariées peuvent causer cautérisations quand en contact avec la peau. Dans ce cas, utilisez des gants de protection.

Français

Prenez garde que les piles ne peuvent pas être court-circuitées, dardées au feu ou chargées. Il consiste risque d'explosion.

Ne déposez jamais de liquide sur l'appareil. Si toutefois, du liquide devait s'infiltrer dans l'appareil, quitter les piles immédiatement, puis le faire vérifier par un technicien compétent avant de le réutiliser. Les dommages causés par l'infiltration de liquides ne sont pas couverts par la garantie.

Eviter les secousses et l'emploi de force lors de l'installation ou l'utilisation de l'appareil.

Quand choisir le place d'installation, évitez toutefois les endroits humides, poussiéreux ou trop chauds. Assurez-vous que les câbles ne traînent pas au sol. Il en va de votre propre sécurité et de celle d'autrui.

Ne pas utiliser l'appareil lorsque la température ambiante est supérieure à 35° C ou inférieure à 5° C. Ne pas exposer l'appareil directement aux rayons solaires (lors d'un transport dans un véhicule fermé par exemple).

N'utilisez l'appareil qu'après avoir pris connaissance de ses fonctions et possibilités. Ne laissez pas des personnes incompetentes utiliser cet appareil. La plupart des pannes survenant sur cet appareil sont dues à une utilisation inappropriée par des personnes incompetentes.

Ne nettoyez pas l'appareil avec des produits de nettoyage trop puissants ou abrasifs. Utilisez un chiffon doux, humide.

Si vous deviez transporter l'appareil, utilisez l'emballage d'origine pour éviter tout dommage.

Notez que pour des raisons de sécurité, il est interdit d'entreprendre toutes modifications sur l'appareil.

Si l'appareil est utilisé autrement que décrit dans ce mode d'emploi, ceci peut causer des dommages au produit et la garantie cesse alors. Par ailleurs, chaque autre utilisation est liée à des dangers, comme par ex. court circuit, incendie, électrocution, etc.

Admission

Ce système sans file être testé et autorisé dans l'Union européenne selon les termes de la directive R+TTE. Le numéro d'autorisation est : **CE 1588**®.

Dépendant de pays d'opération, il peut cependant être nécessaire de demander une attribution des fréquences auprès des autorités nationales. Connectez-vous au lien suivant pour accéder aux liens des autorités nationales compétentes : <http://ec.europa.eu/enterprise/rtte/weblinks.htm>.

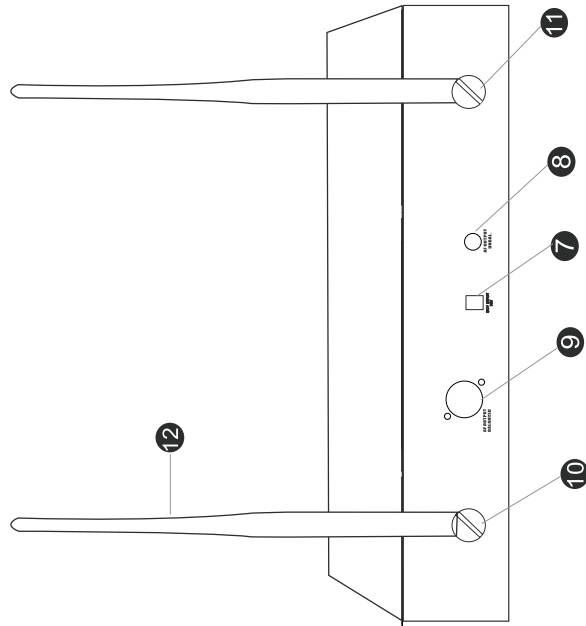
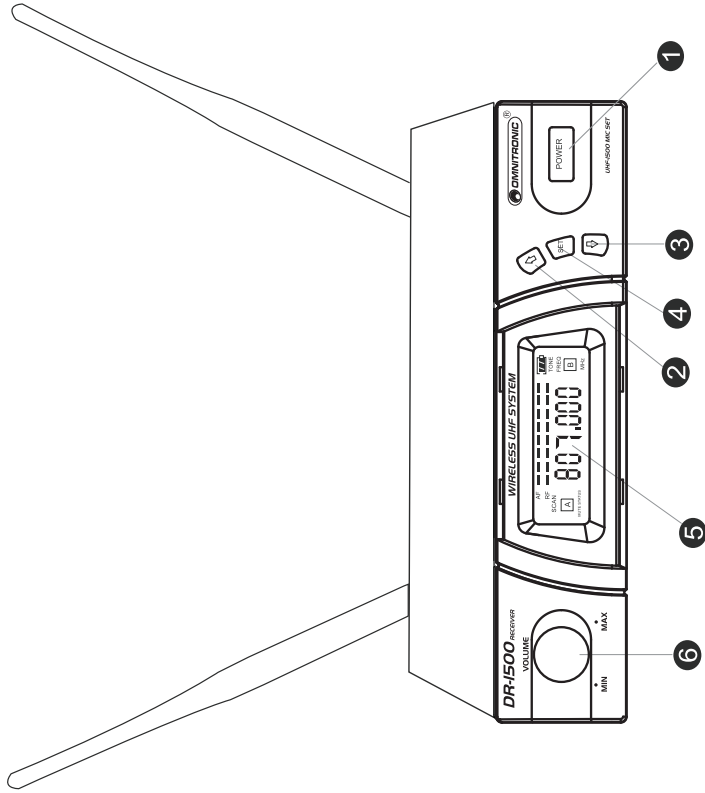
En Allemagne, le système sans file possède une autorisation générale et ne nécessite pas de déclaration spécifique.

Récepteur

Récepteur diversifié authentique

- ① Alimenter le commutateur
- ② Adapter de courant alternatif
- ③ En bas
- ④ En haut
- ⑤ Bien
- ⑥ Affichage LCD
- ⑦ Ajustement de volume
- ⑧ Adaptateur de courant alternatif
- ⑨ La production de AF (mal équilibré)
- ⑩ La production de AF (à équilibré)
- ⑪ L'antenne deux données
- ⑫ L'antenne que données

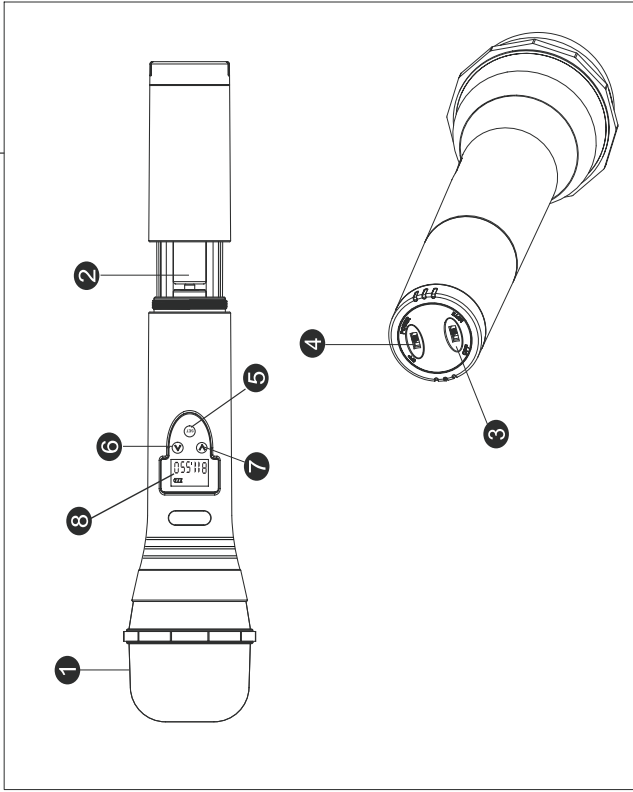
Français



Description

Emetteur de combiné

- ① La tête changeable d'en mouvement-bobine
- ② Boîte de pile
- ③ Bouton de boîte de pile
- ④ Alimenter le commutateur
- ⑤ Bien
- ⑥ En haut
- ⑦ En bas
- ⑧ Affichage LCD

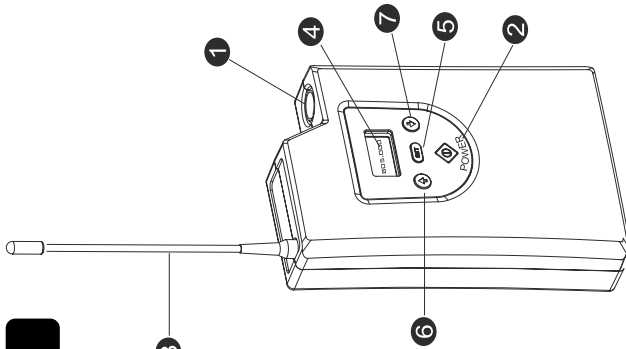


Composants standard



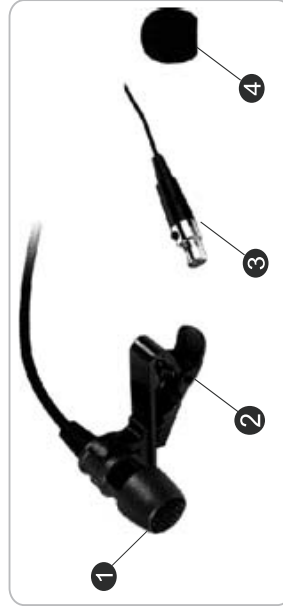
Description

Emetteur portatif TM-1500



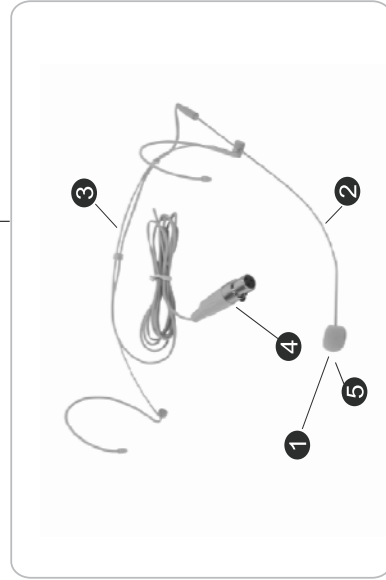
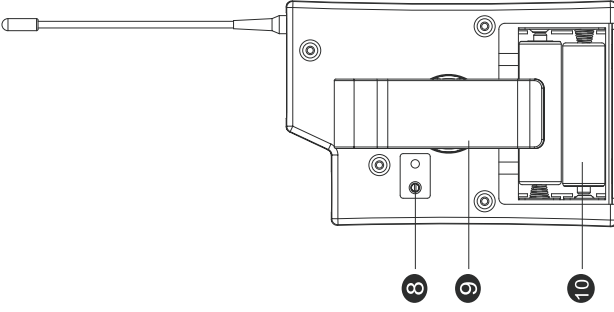
- 1 La microphone dans
- 2 Alimenter le commutateur
- 3 Antenne
- 4 Affichage LCD
- 5 Bien
- 6 En haut
- 7 En bas
- 8 AF le contrôle horizontal
- 9 Trombone
- 10 Boîte de pile

Alpaguer le microphone



- 1 Microphone
- 2 Trombone
- 3 Petit XLR
- 4 Approuver le manteau

Microphone de dirige-usure

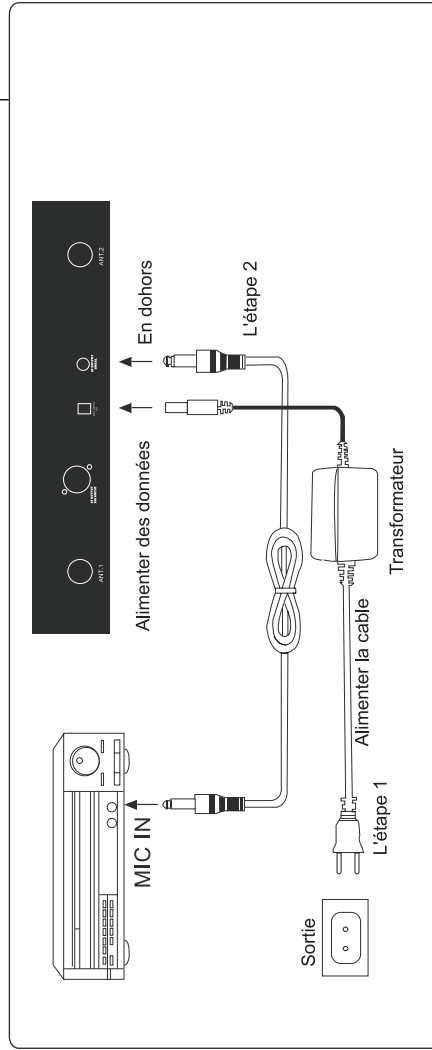


- 1 Microphone
- 2 Cable de cou
- 3 Planche de cou
- 4 Petit XLR
- 5 Approuver le manteau

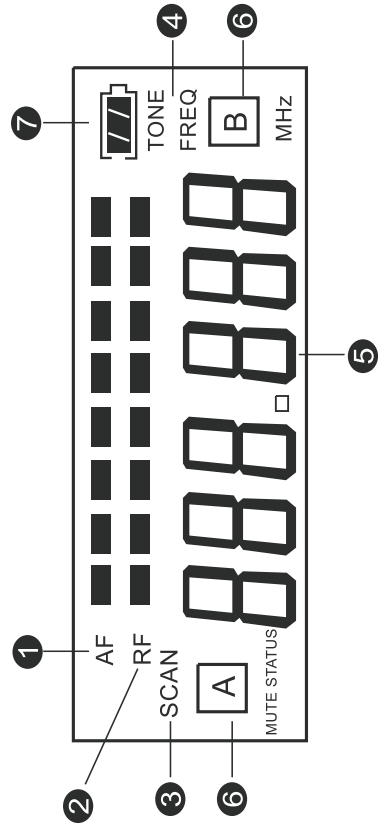
Description

Récepteur

- (1.) Alimenter le connecteur de production
Connecter une fin du AC au DC douille d'entrée sur le conseil arrière du récepteur, et connecter l'autre fin à la production de courant alternatif. (Calculer 1, l'Etape 1)
- (2.) Le connecteur audio de production
Connecter une fin du câble de production de AF au AF la douille d'entrée sur le conseil arrière du récepteur, et connecter l'autre fin à la douille d'entrée du mélangeur ou de l'amplificateur. (Calculer 1, l'Etape 2)
S'il vou plaît choisir la production équilibrée de XLR ou mal équilibré 6.3 mm production.



Calculer 1



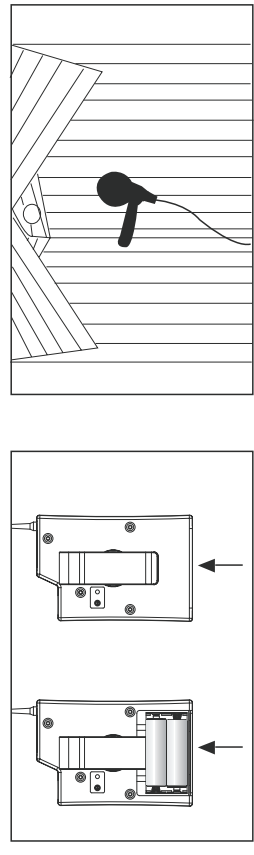
(3.) Affichage LCD

1. AF signal
2. RF signal
3. Scruter l'exposition
4. Le mode fixe de fréquence
5. Exposition principale
6. Exposition diversifiée
7. L'exposition émise de pile

Maniement

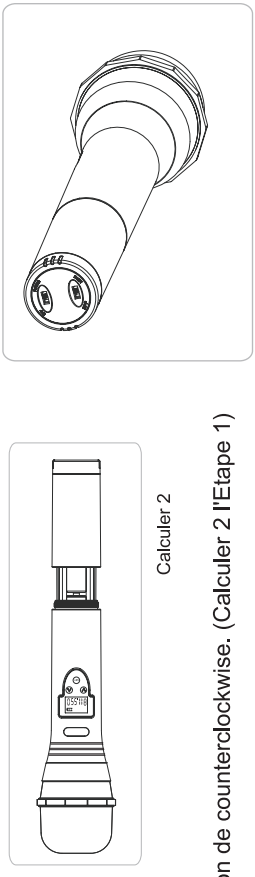
Emetteur de bande TM-1500

- (1.) Installer et remplacer des piles
1. La boîte de pile est dans le dos du récepteur.
 2. Pousser le deux fins pour l'ouvrir.
 3. S'il vous plaît l'attention à l'électrode quand vous avez besoin d'installer deux piles.
 4. Fermer la couverture de la boîte.



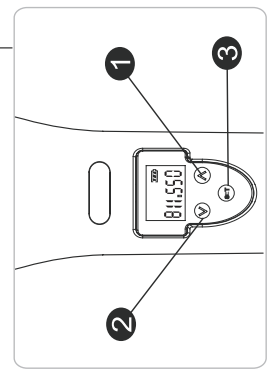
Emetteur de combiné

- (1.) L'ouverture de l'émetteur
Il est localisé à fin plus basse du microphone
- (2.) Pour installer et remplacer des piles
1. Visser la tête du microphone de dans une direction de counterclockwise. (Calculer 2 l'Etape 1)
 2. Prendre les piles hors de la boîte de pile. (Calculer 2, l'Etape 2)
 3. Installer deux 1.5 V piles, et faire l'attention à l'électrode. (Calculer 2, l'Etape 2)
 4. Fermer la couverture de la boîte de pile.
 5. Visser la tête du microphone sur dans une direction dans le sens de aiguilles d'une montre.



Mainiement

- (3.) Affichage LCD
1. Affichage principale
 2. La pile indication égale
-



Calculer 4

La serie de presse cléé pour choisir la chaîne et la sensibilité

1. Diriger l'ajustement

La presse en haut ou en bas choisir le Menu.

Tenir le clef de PRISE pour de trois seconde pur régler la fréquence.

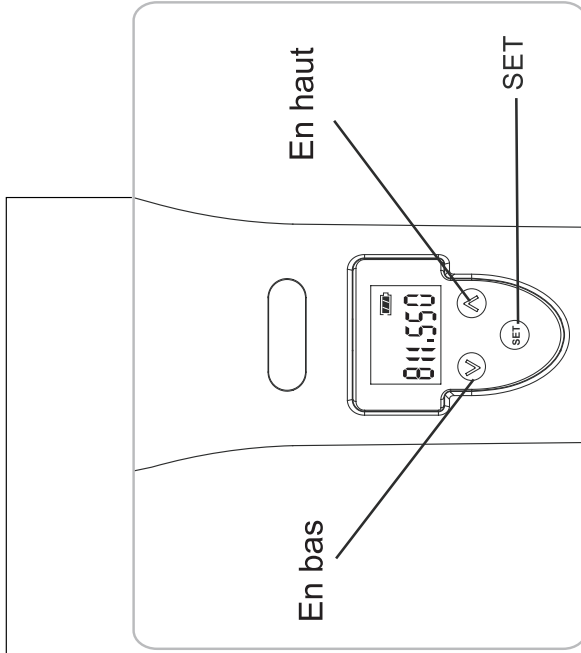
Si vous vouyez "MHZ", alors la presse en hout et en bas choisir la fréquence.

La serie de presse encore pour épargner les cadres.

2. Ajustment de sensibilité

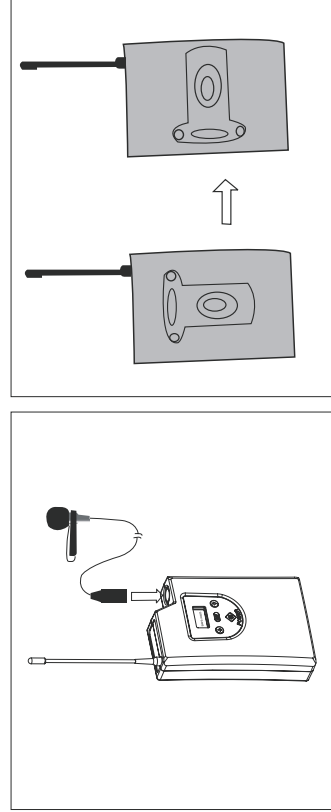
Appuyer la clef de serie pur deux fois, le tenir de trois seconde pour le première fois, et une seconde pour le deuxième temps, et "SENSIT" apparaîtra.

Le presse en haut et en bas ajuster. La serie de presse encore pur épargner les cadres.



Alpaguer la microphone

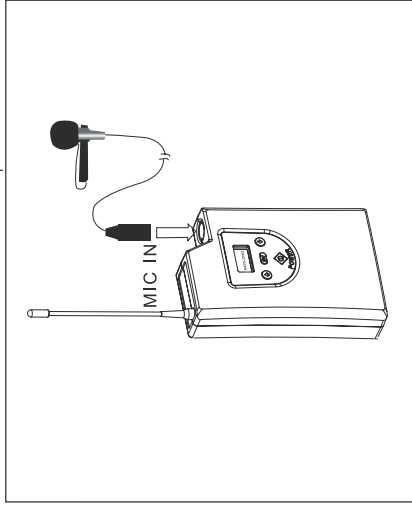
Placer ce microphone aur votre manteau, votre cravate ou votre col, et alors insérer le cable de XLR dans le "MIC IN" la douille de l'émetteur portatif.



Modèle de dirige-usure

(1) Microphone de dirige-usure

Mettre le câble sur votre dos, et mettre les casque dans vos oreilles. Mettre le XLR des pouces de 1.5-2 loin de votre bouche et insérer le câble dans le "MICIN" la douille de l'émetteur portatif.



(2.) Opération fondamentales TM-1500

Calculer 6

1. Ajustment de fréquence

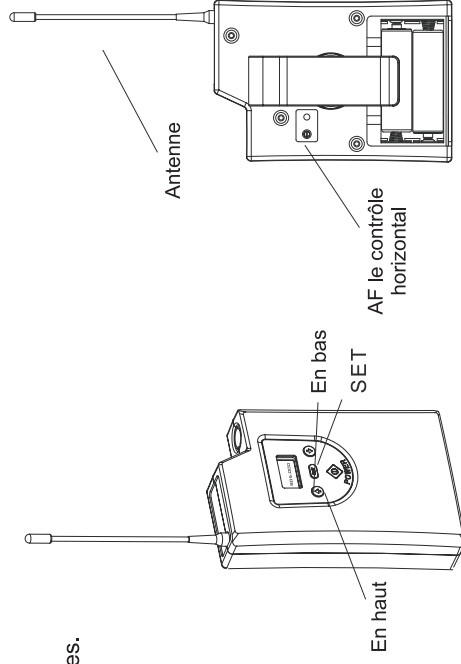
Appuyer la clef de PRISE pour de trois seconde. Si vous voyes "MHZ", alors la presse en haut et en bas choisir la fréquence. La serie de presse encore pour épargner les cadres.

2. Ajustment de sensibilité

Le contrôle de sensibilité (AF le contrôle horizontal) est sur la fin supérieure gauche du récepteur, et l'ajuste s'il vous plaît.

3. Le lancer de "la serrure"

Tenir fen haut clé pour de trois seconde pur lancer le "la serrure" la fonction, et l'appuyer encore pour ouvrir. (Ceci est visé à empêcher le turnoff accidentel.)



Mainiement

1. S'il vous plaît garder une certaine distance entre l'émetteur et la récepteur afin d'obtenir le résultat optimal.
2. Le placer 50 mètres loin des autres objects ou de la source en métal d'intervention.
3. S'il vous plaît ne pas indiquer le microphone au haut-parleur pour éviter la répercussion..
4. S'il vous plaît tenir le microphone dans son centre.
5. Pendre les piles hors si vous n'utilisez pas l'émetteur pour un temps long.
S'il vous plaît remplacer toutes vieilles piles ensemble.
6. **IMPORTANT:** Chaque installation microphonique sans fil est différente et peut présenter des difficultés particulières. Ne jamais faire une présentation ou une interprétation devant un public sans avoir préalablement effectué un essai systématique du système dans les conditions réelles d'utilisation. Si des changements importants (ajout de systèmes sans fil ou d'intercommunications, reconfiguration du décor, etc.) ont été effectués depuis le dernier essai systématique, refaire l'essai le plus tard possible avant le début de la présentation ou de l'interprétation.

Insérer/remplacer les piles

Veuillez faire attention aux instructions sous Emploi selon les Prescriptions.

Attention!

Risque d'explosion quand remplacer les piles incompétentement.
Seulement remplacer avec le même type ou un type recommandé par le fabricant.
Écarter les piles usées après les instructions du fabricant.

Mettez le microphone hors de service quand vous ne l'utilisez pas. En cas de non-maniement pour une période longue, retirez les piles pour éviter une dégradation des piles.

Dans l'intérêt d'une vie durée des piles seulement utiliser des piles de type alcaline.

REMARQUES SUR LA GESTION DES DÉCHETS

Écarter la pile usée d'après les instructions du fabricant.
N'écarter jamais la pile usée en ordures ménagères!
Porter la pile usée au point de collection dans votre région.

Piles

PROBLEME:	SOLUTION:
L'alimentation ne s'enclenche pas.	<ul style="list-style-type: none"> ▪ Contrôler le câble de connexion et les rallonges.
Aucun son. Le indicateur RF du récepteur est éteinte.	<ul style="list-style-type: none"> ▪ S'assurer que l'émetteur et le récepteur sont sous tension (interrupteurs d'alimentation sur "Marche") ▪ Vérifier l'indicateur de charge de l'émetteur pour s'assurer que la pile n'est pas épuisée. Au besoin, remplacer la pile. ▪ S'assurer que le récepteur est en ligne de visée avec l'émetteur. Au besoin, réduire la distance entre l'émetteur et le récepteur.
Aucun son. Le indicateur RF du récepteur est allumé.	<ul style="list-style-type: none"> ▪ Tourner le régulateur Volume vers la droite pour augmenter le niveau de sortie audio. ▪ Vérifier que le récepteur et le mixer sont bien connectés. ▪ Parler dans le microphone et observer le indicateur RF du récepteur. Si le DEL s'allume, le défaut se trouve autre part dans le système de sonorisation.
Le signal reçu est bruité ou contient des sons parasites lorsque l'émetteur est sous tension.	<ul style="list-style-type: none"> ▪ Vérifier l'indicateur de charge et remplacer la pile si elle est épuisée. ▪ Eliminer les sources locales d'interférences RF, telles que du matériel d'éclairage. ▪ Il se peut que deux émetteurs fonctionnent sur la même fréquence. Vérifier les émetteurs et en mettre un hors tension.
La sortie du récepteur est bruitée alors que l'émetteur est hors tension.	<ul style="list-style-type: none"> ▪ Eliminer les sources locales de brouillage RF, telles que du matériel d'éclairage. ▪ Repositionner le récepteur.
Perte momentanée du son lors des déplacements de l'émetteur sur la scène.	<ul style="list-style-type: none"> ▪ Repositionner le récepteur et effectuer un nouvel essai systématique de l'installation. Observer le indicateur RF. Si les pertes de son persistent, marquer les zones mortes de la scène pour que les artistes puissent les éviter.



DANGER DE MORT!

Toujours débrancher avant de procéder à l'entretien!

L'appareil doit être nettoyée régulièrement. Utilisez un torchon non pelucheux humide. Ne pas utiliser de l'alcool ou des détergents pour le nettoyage!

L'intérieur de l'appareil ne contient pas de parties nécessitant un entretien sauf les piles. L'entretien et les réparations doivent être effectuées par un technicien compétent!

Quand vous voulez remplacer la pile, veuillez faire attention aux instructions sous "Insérer/remplacer les piles".

Si des pièces de rechange sont nécessaires, toujours utiliser des pièces d'origine.

Pour tout renseignement complémentaire, n'hésitez pas à nous contacter téléphoniquement. Notre spécialiste se tient à votre entière disposition pour répondre à toutes les questions que vous pourriez vous poser.

Nettoyage et Maintenance

Caracteristiques Techniques

UHF-1500 Set	
Fréquence porteuse:	UHF 792,500-814,000 MHz
Canal 61:	792,500-797,900 MHz
Canal 62:	798,100-805,900 MHz
Canal 63:	806,100-813,900 MHz
Modulation:	M.F.
Fréquences	500
Stabilité de fréquence	± 0,005 %
Largeur de bande audio	24 MHz
Valeur seuil:	< 0,5 % à 1 KHz
Rapport s/n:	105 dB
Sensibilité d'entrée:	-105 dBm (12 dB S/N AD)
Rayon d'action:	200 m (avec ligne de visée)
Balayage de fréquence:	± 48.000 Hz
Puissance de sortie RF:	10 mW
E0055501 DR-1500 Récepteur	
Système:	Switching Diversity, mono canal
AF output impedance:	2.2 kOhms
Audio output level:	-12 dB
Sortie audio:	Jack 6,3 mm mono, XLR
Alimentation:	230 V AC, 50 Hz ~ grâce transformateur 12-18 V DC, 600 mA
Puissance de rendement:	6 W
Dimensions:	210 x 175 x 45 mm
Poids:	1 kg
13055512 TM-1500 Emetteur	
Alimentation:	2 x 1,5 V piles Mignon (type AA)
Consommation de courant:	<100 mA @ 3V
Durabilité de la pile:	8 heures
Entrée audio:	Mini-XLR
Dimensions (LxWxH):	110 x 75 x 35 mm
Antenne (L):	105 mm
Poids:	170 g
E0055502 HM-1500 Microphone	
Type:	Microphone à condensateur
Courbe de directivité:	Diagramme polaire cardioïde
Rapport s/n	60 dB
Alimentation:	2 x 1,5 V piles Mignon (type AA)
Consommation de courant:	<100 mA @ 3 V
Durabilité de la pile:	8 heures
Dimensions:	55 x 250 mm
Poids:	400 g

Attention! Les données imprimées dans ce mode d'emploi sont susceptibles d'être modifiées sans préavis. 19.02.2009 ©

MANUAL DEL USUARIO



Manual del Usuario

UHF-1500

Sistema de micrófono inalámbrico



¡PRECAUCIÓN!

¡Evite el contacto de este aparato con la lluvia y la humedad!
¡Desconectar de la corriente antes de abrir la caja!

POR SU PROPIA SEGURIDAD, POR FAVOR LEA ESTE MANUAL DEL USUARIO DETENIDAMENTE ANTES DE LA CONEXIÓN INICIAL!

Toda persona implicada en la instalación, manejo y mantenimiento de este aparato tiene que

- estar cualificada
- seguir las instrucciones de este manual
- tratar el manual como parte del producto
- mantener el manual durante la vida del producto
- pasar el manual a cada sucesivo poseedor o usuario del producto
- descargar la última versión del manual del Internet

Introducción

Gracias por haber elegido un OMNITRONIC UHF-1500.

Desembale su UHF-1500.

Antes de la puesta en marcha inicial, por favor asegúrese de que no hay daños causados durante el transporte. Si los hubiese, consulte a su proveedor y no use el aparato.

Features

Sistema de micrófono inalámbrico

- Receptor estacionario y micrófono
- El emisor TM-1500 u TM-2000 u el micrófono Lavalier HS-500 debe ser mandado seperadamente
- 500 canales
- Con dos antenas
- Operación en la banda de UHF (792,500-814,000 MHz)
- Con pantalla LED de la alimentación y recepción de la señal
- Con regulador del nivel de la señal de salida
- Con bloque de alimentación externo
- Buen precio con alta calidad
- 2 x pila AA para el mic
- Con 6 tapas de color
- Sin declaración en Alemania

Instrucciones de Seguridad

Este aparato ha salido de nuestro establecimiento en absolutas perfectas condiciones. Para mantener esta condición y asegurar un manejo seguro, es absolutamente necesario para el usuario seguir las instrucciones de seguridad y notas de advertencia escritas en este manual del usuario.



Importante:

Los daños causados por no hacer caso de las instrucciones de este manual del usuario no están sujetos a garantía. El proveedor no aceptará responsabilidad por ningún defecto o problema resultante.

Siempre conectar la unidad de alimentación al final. Asegúrese de que el conmutador de alimentación está en la posición "OFF" antes de conectar el aparato a la red.

¡Manténgalo alejado de estufas o de cualquier fuente de calor!

Si el aparato se ha visto expuesto a fluctuaciones drásticas de temperatura (p.e. tras el transporte) no lo ponga en marcha inmediatamente. La condensación de agua podría causarle daños. Deje el aparato desconectado hasta que llegue a la temperatura ambiente.

No coloque líquidos sobre el aparato o en sus cercanías. Si de todas formas entra líquido en el aparato desconéctelo inmediatamente de la corriente. Haga que el aparato sea comprobado por un técnico cualificado antes de volver a ponerlo en funcionamiento. ¡Cualquier desperfecto ocasionado por líquido que haya entrado en el aparato no está sujeto a garantía!

Desconecte el aparato de la red cuando no vaya a ser utilizado y antes de limpiarlo.

ATENCIÓN: ¡Enchufe el amplificador en último lugar y desenchufelo en primer lugar!

Por favor tenga en cuenta que los daños causados por modificaciones manuales del aparato no están sujetas a garantía.

Manténgalo lejos del alcance de los niños y de personal no profesional.

ATENCIÓN: ¡Un volumen demasiado alto puede dañar el oído!

No hay piezas que requieran servicio dentro del aparato. Las operaciones de mantenimiento y servicio deben ser lavadas a cabo únicamente por concesionarios autorizados.

Instrucciones de Manejo

Este incluye un receptor de antena única inalámbrico e un micrófono de mano. El receptor sólo es permitido para una conexión con una tensión directa de 12-18 V y ha sido diseñado para ser usado en interiores. El micrófono y el emisor portátil opcional sólo son permitidos para una operación con 2 x 1.5 V pilas Mignon, AA y han sido diseñados para ser usados en interiores.

Pilas tienen que ser eliminados como residuo peligroso. Antes de eliminar el aparato, las pilas deben que ser quitadas.

Cuando insertar la pila, asegúrese de los polos correctos.

No deje las pilas abiertamente porque existe el peligro que son tragado de niños o de animales domésticos. ¡En este caso busca un médico inmediatamente!

Pilas con escapamiento o daños pueden causar cauterizaciones cuando en contacto con la piel. En este caso utilice guantes de protección apropiados.

Asegúrese de que las pilas no pueden ser cortocircuitado, lanzado al fuego y cargado. Consiste peligro de explosión.

Nunca vaciar líquidos sobre el aparato. Si de todas formas entra líquido en el aparato sacar las pilas inmediatamente. Haga que el aparato sea comprobado por un técnico cualificado antes de volver a ponerlo en funcionamiento. ¡Cualquier desperfecto ocasionado por líquido que haya entrado en el aparato no está sujeto a garantía!

No agite el aparato. Evite hacer excesiva fuerza durante la instalación y el manejo del aparato.

Cuando buscar el sitio de instalación, por favor asegúrese de que el aparato no está expuesto a calor extremo, humedad o polvo. No debe haber cables mal instalados o no fijados correctamente. ¡Se pone usted en peligro y pone en peligro a otros!

No ponga el aparato en funcionamiento en ambientes con calor (más de 30° C) o frío (menos de 5° C) extremos. Mantenga el aparato alejado del sol directo (especialmente en el coche) y de fuentes de calor.

Maneje el aparato sólo después de familiarizarse con sus funciones. No permita el manejo a personas que no conocen el aparato lo suficientemente bien. La mayoría de los daños son causados por manejo inadecuado de inexpertos.


No utilice productos de limpieza en aerosol para limpiar los faders.

No utilice disolventes o detergentes agresivos para limpiar el aparato. Utilice mejor un paño suave y húmedo.

¡Por favor tenga en cuenta que por razones de seguridad las modificaciones no autorizadas del aparato están prohibidas!

Cuando el aparato será utilizado de un modo diferente como descrito en este manual, esto puede causar daños en el producto y la garantía expira. Además todos usos diferentes pueden causar peligros como p. ej. cortocircuito, quema, descarga eléctrica, etc.

Permiso

El sistema está probado y autorizado en la Unión europea según los términos de la directiva R+TTE. El número de aprobación es: **CE 1588** .

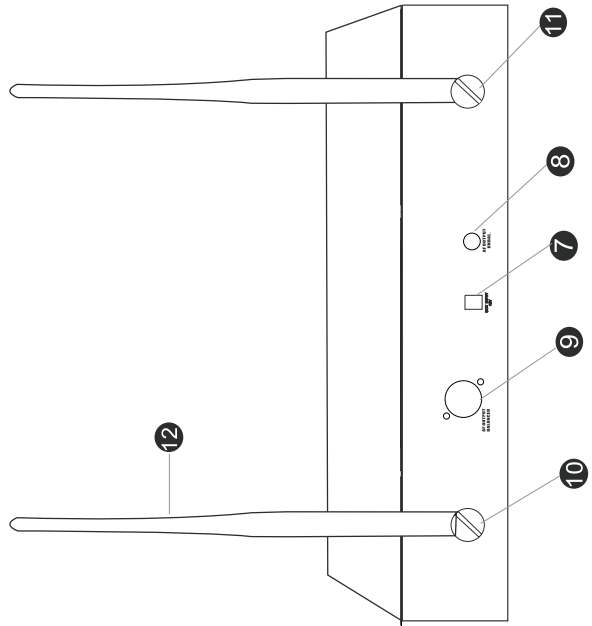
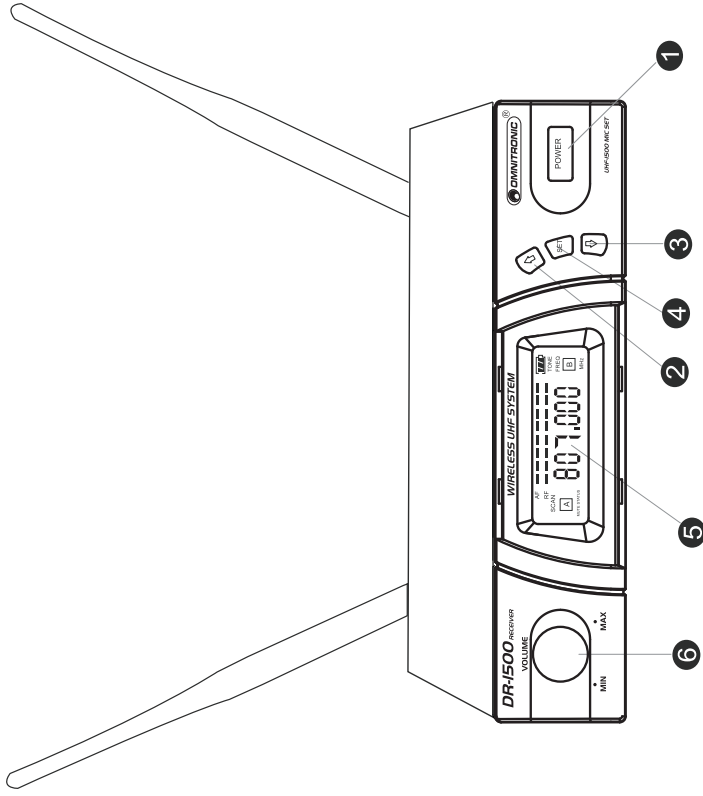
Dependiente del país de operación, puede ser necesario pedir una atribución de las frecuencias a cerca de la autoridades nacionales. Por favor, contacte su autoridad respectiva para obtener este permiso si necesario. Vd. puede encontrar una lista de las autoridades bajo al siguiente página internet: <http://ec.europa.eu/enterprise/rte/weblinks.htm>.

En Alemania, el sistema dispone de una autorización general y no necesita declaración específica y de pago.

Recibidor

Recibidor Real de Estilo Separado

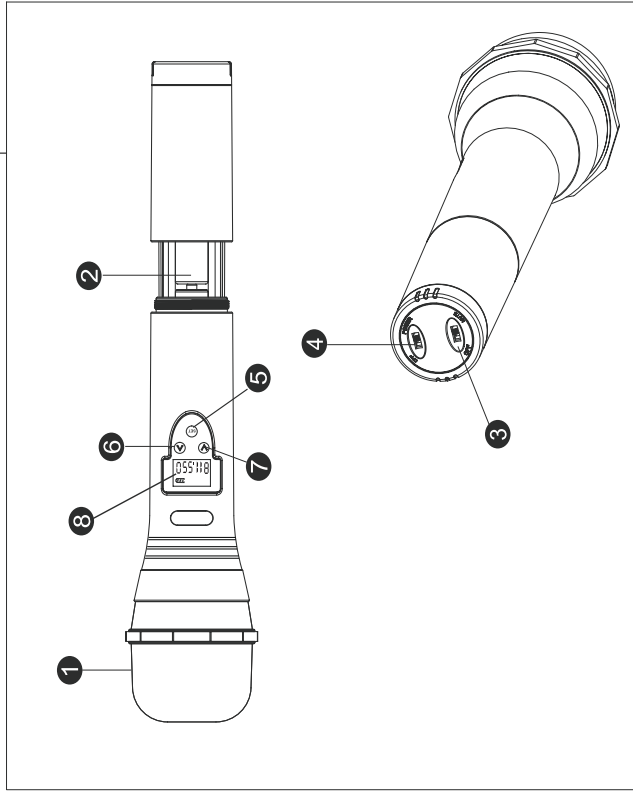
- 1 Interruptor de Alimentación 7 Puerto de C.A.
- 2 Siguiente 8 Salida de AF (Desequilibrio)
- 3 Anterior 9 Salida de AF (Equilibrio)
- 4 Confirmar 10 Puerto de entrada de antena II
- 5 Display de LCD 11 Puerto de entrada de antena I
- 6 Configuración de Volumen 12 Antena



Descripción

Emisor de Mano

- 1 Cabeza cambiabile de micrófono
- 2 Caja de Pila
- 3 Botón de Caja de Pila
- 4 Interruptor de Alimentación
- 5 Confirmar
- 6 Anterior
- 7 Siguiente
- 8 Display de LCD



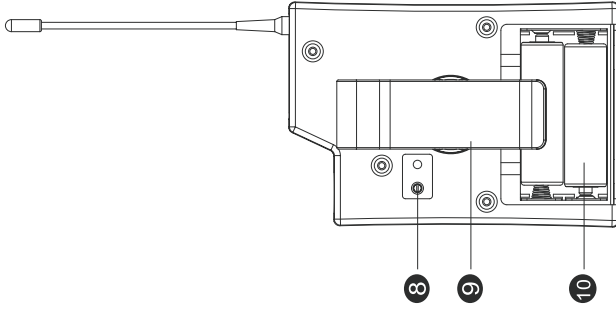
Accesorios Estándares

- 1 Alambre de salida de AF (con puerto desequilibrio 6.3)
- 2 Transformador de C.A./C.D.
- 3 Cáscara de ID

Descripción

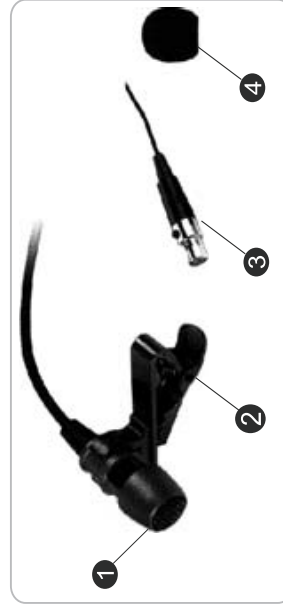
Emisor Portátil TM-1500

- 1 Entrada de Micrófono
- 2 Interruptor de Alimentación
- 3 Antena
- 4 Display de LCD
- 5 Confirmar
- 6 Anterior
- 7 Siguiete
- 8 Control Horizontal de AF
- 9 Pinzas de Cinta
- 10 Caja de Pila



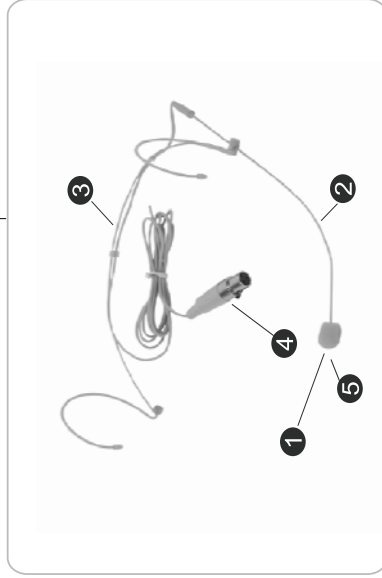
Micrófono de Pinzas de Collar

- 1 Micrófono
- 2 Pinzas
- 3 XLR Pequeño
- 4 Tapa de Algodón de Micrófono



Micrófono de Cabeza

- 1 Micrófono
- 2 Mano de Soporte de Micrófono
- 3 Soporte de Cuello
- 4 XLR Pequeño
- 5 Tapa de Algodón de Micrófono



Descripción

Recibidor

- (1.) Conector de salida de alimentación
Conecte un fin de C.A./C.D. al puerto de entrada de C.D. del panel trasero de receptor, conecte el otro fin a la salida de C.A. (Fig.1, Paso 1)
- (2.) Conector de salida de audio
Conecte un fin del alambre de salida de AF al puerto de salida de AF del panel trasero del receptor, conecte del otro fin al puerto de salida de mezclador o altavoz (Fig.1, Paso 2); Salidas suministradas de XLR equilibrio y de 6.3 mm desequilibrio, seleccione correctamente por favor.

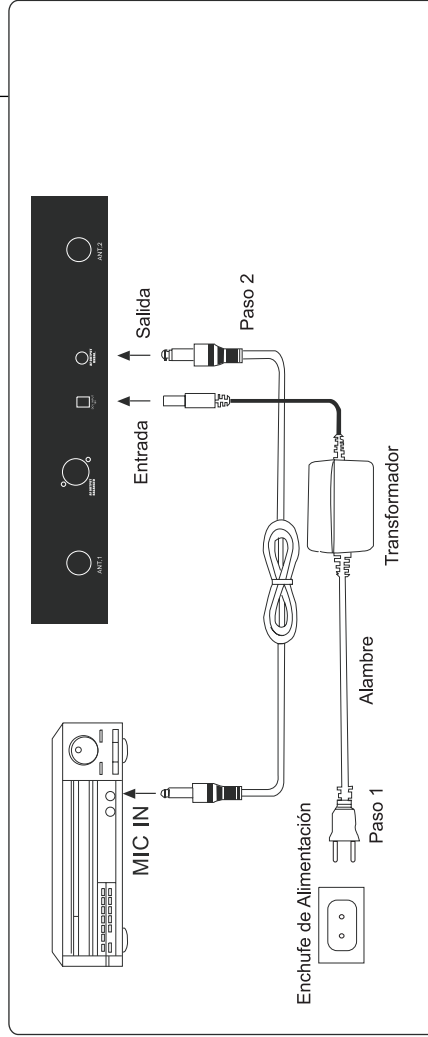
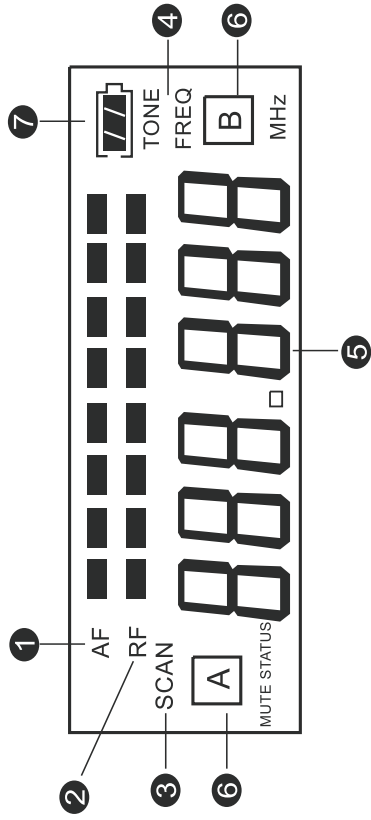


Fig1



(3.) Pantalla de LCD

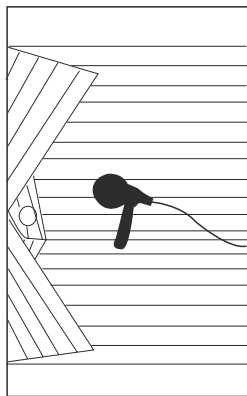
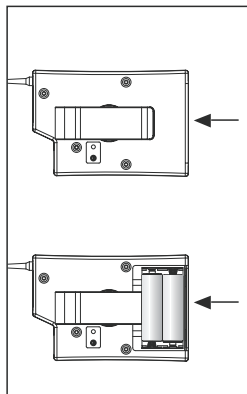
1. Señal de AF
2. Señal de RF
3. Display de Escaneo
4. Confirmar el modo de frecuencia
5. Display Principal
6. Display Separado
7. Display de batería de emisor

Operación

Emisor Puesto TM-1500

(1.) Poner y cambiar pilas

1. La caja de pilas está en la parte trasera del emisor.
2. Empuje y abra la caja pulsando dos fines.
3. Ponga dos pilas, preste atención de lo polos de electricidad.
4. Repóngalos directamente en el lugar original



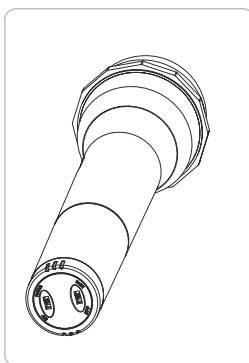
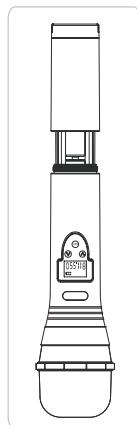
Emisor de Mano

(1.) Abrimiento de emisor

Está en la parte inferior del micrófono

(2.) Poner y cambiar pilas

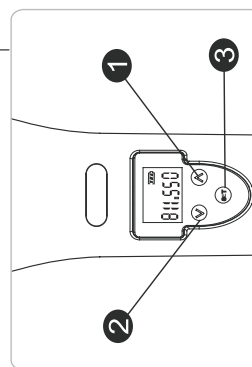
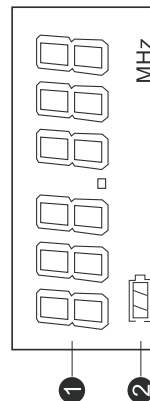
1. Suelte la cabeza de micrófono girando en contrada de las agujas del reloj.
2. Pulse y suelte la caja de pilas para sacar las pilas.
3. Ponga dos pilas de 1.5 V, preste atención de los polos correctos.
4. Reponga la caja de pilas directamente.



Operación

(3.) Pantalla LCD

1. Display Principal
2. Display de Batería



Pulse el botón de SET para seleccionar el canal de sensibilidad

1. Ajuste de Canal

Pulse del botón de Anterior o Siguiente para entrar en el menú.

Pulse el botón de HOLD continuamente tres segundos para confirmar el canal.

Cuando aparece MHz, por favor pulse el botón de Anterior o Siguiente para seleccionar el canal. Pulse SET de nuevo, so lo guardará.

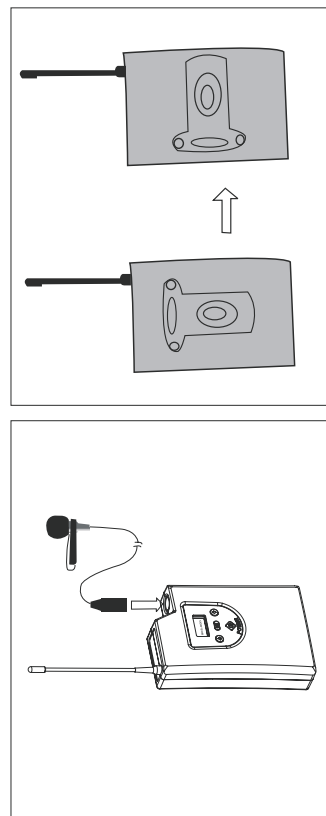
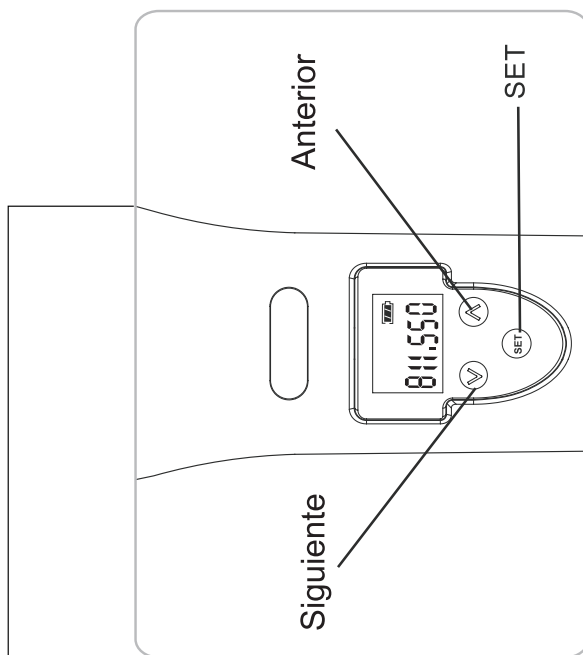
2. Ajuste de Sensibilidad

Pulse SET dos veces, tres segundos la primera vez, un segundo la segunda vez, se aparecerá la palabra SENSIT. Ajustela pulsando el botón de Anterior o Siguiente.

Pulse SET, se lo guardará de nuevo.

Micrófono de Pinzas de Collar

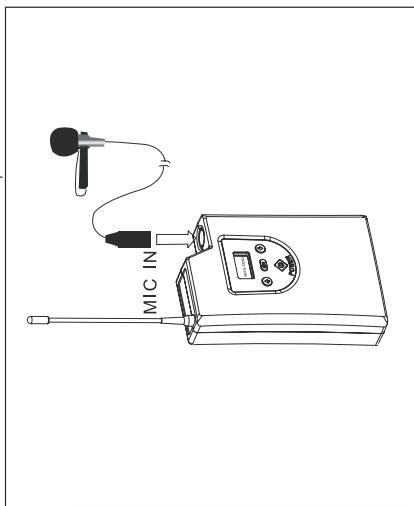
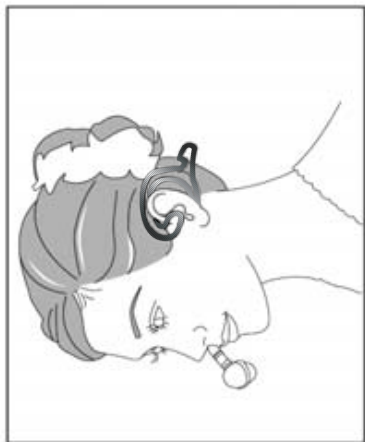
Se puede colgar en sitios adecuados para recibir sonidos como ropa, corbata o collar, enchufe el XLR pequeño, ponga el alambre de micrófono en el agujero de "MIC IN" del emisor.



Micrófono de Cabeza

(1.) Se colga desde el cuello con el mano del soporte de micrófono puesta

en las orejas, para recibir la fuente de sonido. Se dista a la boca 1.5 o 2 pulgadas. Enchufe el XLR pequeño, ponga el alambre del micrófono en el agujero "MIC IN" del emisor.



(2.) Operación Básica TM-1500

1. Ajuste de Frecuencia

Pulse el botón de HOLD tres segundos.

Cuando aparece MHz, por favor seleccione la frecuencia con botones de Anterior y Siguiente.

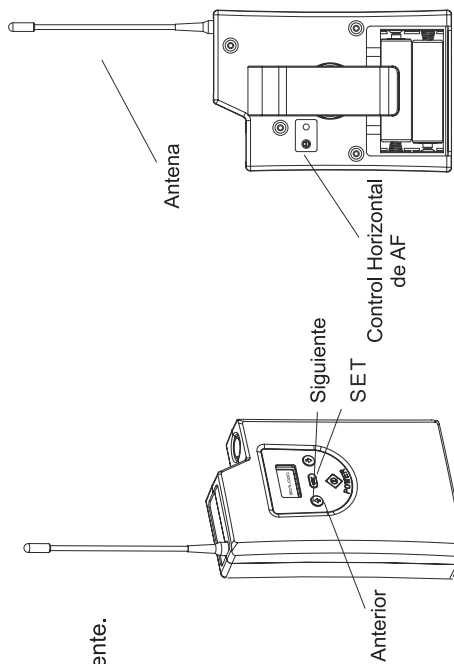
Pulse SET de nuevo, so lo guardará.

2. Ajuste de Sensibilidad

El Control de Sensibilidad (control horizontal de AF) está en la parte superior e izquierda del receptor. Por favor ajústela al nivel adecuado.

3. Indicación de "cerradura"

Pulse el botón UP tres segundos para iniciar la función de "cerradura", si lo pulsa de nuevo, la cancelará (Eso es para evitar apagado accidental de cualquier forma)



Operación

1. Si quiere lograr la recepción más aumentar la distancia de operación, por favor mantenga un espacio cierto entre emisor y receptor.
2. Mantenga el aparato desde otros objetos metales o cualquier fuente de interferencia el menos 50 metros.
3. No dirija el micrófono directamente el altavoz para evitar eco.
4. Tome el micrófono par la parte centrar es la forma mejor.
5. Si no usa el emisor largo tiempo, saque las pilas por favor.
Cambie todas las pilas al mismo tiempo.
6. **IMPORTANTE:** Cada uso dado a un micrófono inalámbrico representa una situación única, y podría presentar una variedad de problemas. Nunca intentar una actuación antes de efectuar una prueba completa del sistema inalámbrico en la zona de la ejecución. Si se han efectuado cambios importantes (la instalación de sistemas inalámbricos o de intercomunicación adicionales o el traslado de decorados, etc.) después de la última prueba completa, volver a revisar el sistema inalámbrico lo más cerca posible a la hora de empezar la actuación.

Insertar/reemplazar las pilas

Por favor dirijase a las explicaciones del apartado instrucciones de manejo.

¡PRECAUCIÓN!

Peligro de explosión cuando insertar las pilas incorrectamente.
Sólo reemplazar por un tipo idéntico o comparable y recomendado por el fabricante.
Sólo eliminar las pilas consumidas según las instrucciones del fabricante.

Apague el micrófono mediante el interruptor ON/OFF cuando no está utilizado. En caso de no utilizar el aparato por un periodo de tiempo largo, quite las pilas para evitar un escapamiento.

En el interés de una vida larga de las pilas, sólo utilice pilas de tipo alcalina.

Aviso de Eliminación

Por favor, elimine las pilas usadas y gastadas conforme a las reglas de arte.
Las pilas no pueden ser arrojadas a los residuos domésticos.
Por favor depositarlas en vertedero especial cercano.

Pilas

PROBLEMA:	SOLUCIÓN:
La alimentación no se conecta.	<ul style="list-style-type: none"> ▪ Compruebe el cable de conexión y cables de extensión.
Ningún sonido; el indicador RF está apagado.	<ul style="list-style-type: none"> ▪ Asegurarse que los interruptores ON/OFF están conectados en el emisor y en el receptor. ▪ Observar el DEL Power del emisor para determinar si la batería está suministrando energía. De ser necesario, cambiar la batería. ▪ Asegurarse que por el receptor esté visible desde el emisor. De ser necesario, reducir la distancia entre el emisor y el receptor.
Ningún sonido en el receptor, el LED RF está iluminado.	<ul style="list-style-type: none"> ▪ Aumentar el regulador Volume del receptor. ▪ Asegurarse que el receptor está correctamente conectado al mixer. ▪ Hablar en el micrófono y observar el indicador RF del receptor. Si está iluminado, el problema está ubicado en una parte distinta del sistema.
La señal recibida tiene mucho ruido o sonidos extraños cuando el emisor está conectado.	<ul style="list-style-type: none"> ▪ Observar el DEL Power y cambiar la batería si el nivel de energía está bajo. ▪ Eliminar las fuentes locales de interferencia de RF, tales como el equipo de alumbrado. ▪ Es posible que dos emisores están funcionando a la misma frecuencia. Ubicar y apagar uno de los emisores. ▪ La señal puede ser muy débil. Cambiar la posición de las antenas. De ser posible, acercarlas al emisor.
Ruidos del receptor cuando el emisor está apagado.	<ul style="list-style-type: none"> ▪ Eliminar las fuentes locales de interferencia de RF, tales como el equipo de alumbrado. ▪ Cambiar la posición del receptor o de las antenas.
Pérdida momentánea del sonido cuando el emisor es movido a través de la zona de actuación.	<ul style="list-style-type: none"> ▪ Cambiar la posición del receptor y observar el indicador RF mientras se efectúa otra prueba moviendo el emisor a varios lugares en el escenario. Si las pérdidas de sonido persisten, marcar los puntos muertos de la zona de actuación y evitarlos durante la misma.

Solución de Problemas



¡PELIGRO DE MUERTE!
¡Siempre desenchufe el aparato antes de comenzar con el mantenimiento!

Recomendamos una limpieza frecuente del aparato. Por favor utilice un paño suave que no suelte pelusa humedecido. ¡No utilizar nunca alcohol o disolventes!

No hay piezas que necesiten de servicio dentro del aparato excepto la pila. Las operaciones de mantenimiento y servicio deben ser llevadas a cabo únicamente por distribuidores autorizados.

Cuando quiere reemplazar la pila por favor dirijase a las explicaciones del apartado "Insertar/reemplazar la pila".

En caso de que necesite piezas de repuesto, utilice piezas originales.

Si tiene alguna pregunta más, póngase en contacto con su distribuidor.

Especificaciones Técnicas

UHF-1500 Set	
Frecuencia portadora:	UHF 792,500-814,000 MHz
Canal 61:	792,500-797,900 MHz
Canal 62:	798,100-805,900 MHz
Canal 63:	806,100-813,900 MHz
Modulación:	FM
Frecuencias	500
Stabilidad de frecuencia:	$\pm 0,005 \%$
Respuesta de frecuencias	24 MHz
Valor liminal:	$< 0,5 \%$ en 1 KHz
Proporción S/N:	105 dB
Sensibilidad de entrada:	-105 dBm (12 dB S/N AD)
Gama operacional:	200 m (con trayectoria rectilínea)
Desviación de frecuencia:	± 48.000 Hz
Potencia de sortida RF:	10 mW
E0055501 DR-1500 Receptor	
Systema:	Switching Diversity, un canal
Impedancia de salida AF:	2.2 kOhm
Salida audio:	Jack 6,3 mm mono, XLR
Alimentación:	230 V AC, 50 Hz ~ mediante transformador 12-18 V DC, 600 mA
Consumo de corriente:	6 W
Dimensiones:	210 x 175 x 45 mm
Peso:	1 kg
13055512 TM-1500 Emisor	
Alimentación:	2 x 1,5 V pilas Mignon (type AA)
Consumo de corriente:	< 100 mA @ 3V
Vida de las pilas:	aprox. 8 horas
Entrada audio:	Mini-XLR
Dimensiones:	110 x 75 x 35 mm
Antena (L):	105 mm
Peso:	170 g
E0055502 HM-1500 Micrófono	
Type:	Micrófono de condensador
Patrón de captación:	Patrón de captación de cardioide
Proporción s/n	60 dB
Alimentación:	2 x 1,5 V pilas Mignon (type AA)
Consumo de corriente:	< 100 mA @ 3 V
Vida de las pilas:	aprox. 8 horas
Dimensiones:	55 x 250 mm
Peso:	400 g

Nota: Todas las especificaciones dadas en este manual están sujetas a modificación sin previo aviso. 19.02.2009 ©