

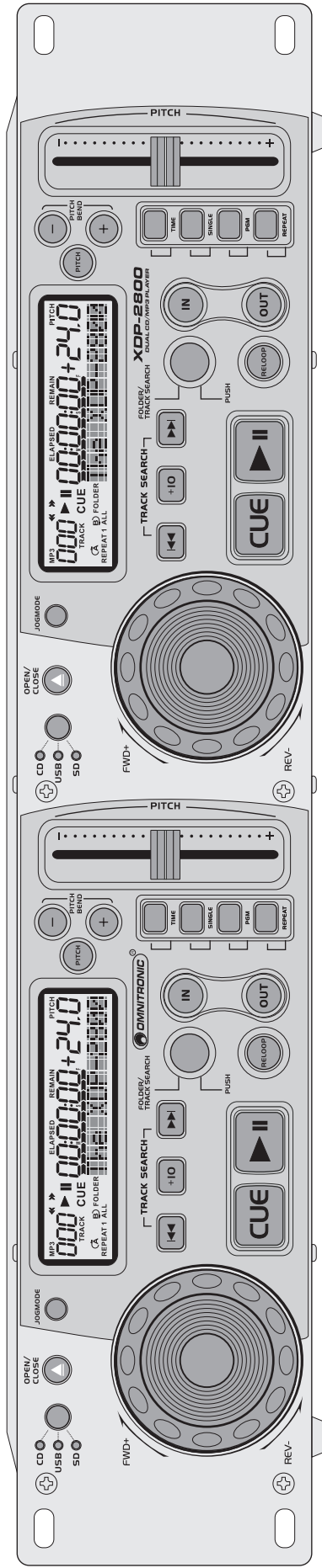


BEDIENUNGSANLEITUNG USER MANUAL

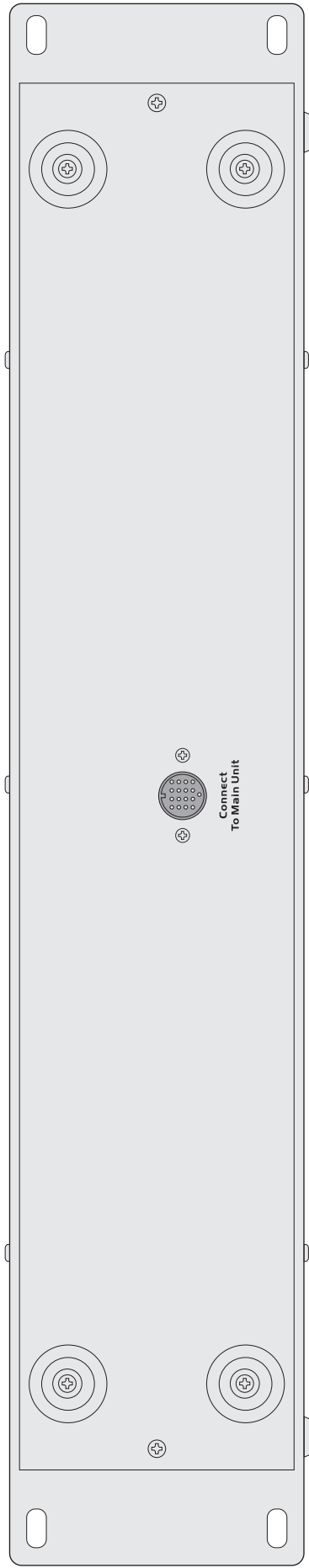
XDP-2800

DUAL CD/USB/SD PLAYER

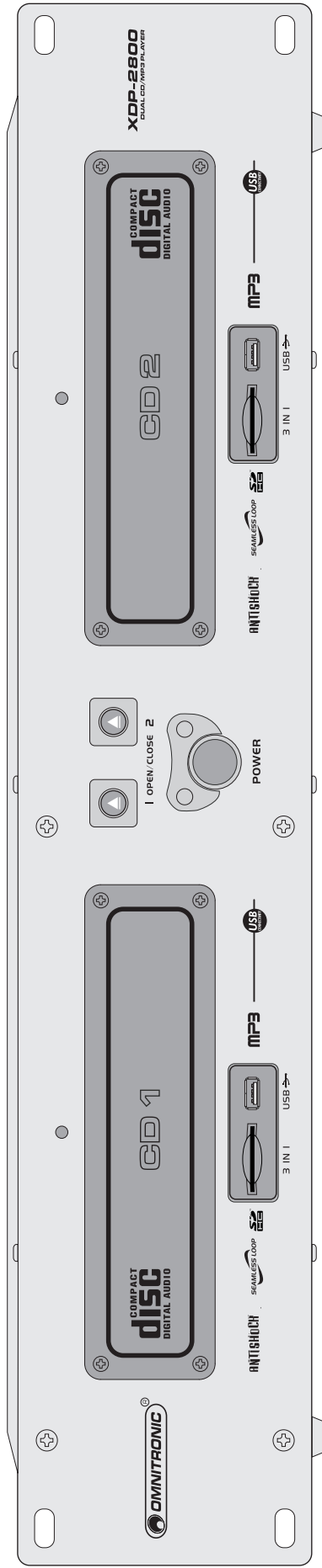




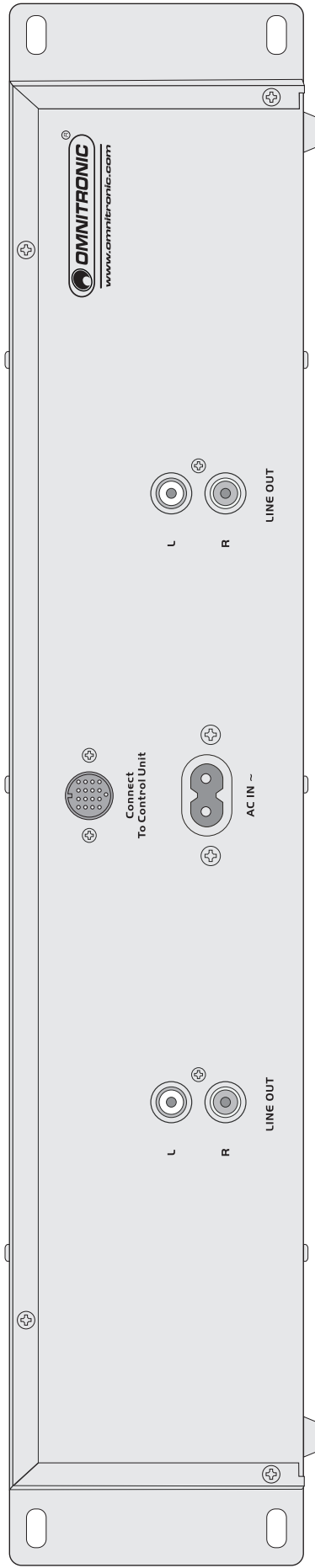
A



B



□



□

Inhaltsverzeichnis/Table of contents

Deutsch

1. EINFÜHRUNG	6
2. SICHERHEITSHINWEISE	6
3. BESTIMMUNGSGEMÄSSE VERWENDUNG	8
4. GERÄTEBESCHREIBUNG	9
4.1 Features	9
4.2 Steuereinheit	10
4.3 Laufwerkeinheit	13
5. INBETRIEBNAHME	14
5.1 Installation	14
5.2 Anschlüsse	14
6. BEDIENUNG	15
6.1 Gerät Einschalten/Ausschalten	15
6.2 CD einlegen	15
6.3 USB-Geräte und Speicherkarten laden und entfernen	15
6.4 USB-Geräte und Speicherkarten anwählen	15
6.5 Grundeinstellungen	16
6.6 Titel anwählen	16
6.6.1 Ordner anwählen	16
6.7 Wiedergabe starten/unterbrechen	16
6.8 Schneller Vor- und Rücklauf	16
6.9 Sprung zum Liedanfang oder einer bestimmte Stelle (Cueing)	17
6.10 Wiedergabegeschwindigkeit verändern	17
6.11 Titel im Takt angleichen (Pitch Bend)	17
6.12 Endlosschleife abspielen	18
6.13 Wiederholfunktionen wählen	18
6.14 Eigene Titelabfolge programmieren	18
7. REINIGUNG UND WARTUNG	19
8. TECHNISCHE DATEN	19

1 INTRODUCTION	20
2 SAFETY INSTRUCTIONS	20
3 OPERATING DETERMINATIONS	22
4 DESCRIPTION	23
4.1 Features	23
4.2 Control unit	24
4.3 Player mechanism unit	27
5 SET UP	28
5.1 Installation	28
5.2 Connections	28
6 OPERATION	29
6.1 Switching on/off	29
6.2 Inserting a CD	29
6.3 Loading and removing USB devices and memory cards	29
6.4 Selecting USB devices and memory cards	29
6.5 Basic settings	30
6.6 Selecting a title	30
6.6.1 Selecting a folder	30
6.7 Starting playback/pause	30
6.8 Fast forward or reverse	30
6.9 Return to the starting point of the title or to a defined spot (cueing)	31
6.10 Pitch adjustment	31
6.11 Matching the beat between two titles (Pitch Bend)	31
6.12 Playing a continuous loop	31
6.13 Selecting repeat functions	32
6.14 Programming an individual title sequence	32
7 CLEANING AND MAINTENANCE	32
8 TECHNICAL SPECIFICATIONS	32

Diese Bedienungsanleitung gilt für die Artikelnummer: 11046030 This user manual is valid for the article number: 11046030
--

<p>Das neueste Update dieser Bedienungsanleitung finden Sie im Internet unter: You can find the latest update of this user manual in the Internet under:</p>

www.omnitronic.com

BEDIENUNGSANLEITUNG



XDP-2800

Doppel-CD-/USB-/SD-Player



ACHTUNG!

Gerät vor Feuchtigkeit und Nässe schützen!
Vor Öffnen des Gerätes vom Netz trennen!

Lesen Sie vor der ersten Inbetriebnahme zur eigenen Sicherheit diese Bedienungsanleitung sorgfältig durch!

Alle Personen, die mit der Aufstellung, Inbetriebnahme, Bedienung, Wartung und Instandhaltung dieses Gerätes zu tun haben, müssen

- entsprechend qualifiziert sein
- diese Bedienungsanleitung genau beachten
- die Bedienungsanleitung als Teil des Produkts betrachten
- die Bedienungsanleitung während der Lebensdauer des Produkts behalten
- die Bedienungsanleitung an jeden nachfolgenden Besitzer oder Benutzer des Produkts weitergeben
- sich die letzte Version der Anleitung im Internet herunterladen

1. EINFÜHRUNG

Wir freuen uns, dass Sie sich für den OMNITRONIC XDP-2800 entschieden haben. Wenn Sie nachfolgende Hinweise beachten, sind wir sicher, dass Sie lange Zeit Freude an Ihrem Kauf haben werden.

Nehmen Sie das Gerät aus der Verpackung.

2. SICHERHEITSHINWEISE



VORSICHT LASERSTRAHLUNG!

Dieses Gerät enthält zwei Laserdioden der Klasse 1. Um einen sicheren Betrieb zu gewährleisten, dürfen weder Abdeckungen entfernt werden, noch darf versucht werden, sich Zugang zum Geräteinneren zu verschaffen. Im Geräteinneren befinden sich keine zu wartenden Teile. Wartungsarbeiten dürfen nur von qualifiziertem Fachpersonal ausgeführt werden.



ACHTUNG!

Seien Sie besonders vorsichtig beim Umgang mit gefährlicher Netzspannung. Bei dieser Spannung können Sie einen lebensgefährlichen elektrischen Schlag erhalten!

Dieses Gerät hat das Werk in sicherheitstechnisch einwandfreiem Zustand verlassen. Um diesen Zustand zu erhalten und einen gefahrlosen Betrieb sicherzustellen, muss der Anwender unbedingt die Sicherheitshinweise und die Warnvermerke beachten, die in dieser Gebrauchsanweisung enthalten sind.



Unbedingt lesen:

Bei Schäden, die durch Nichtbeachtung dieser Bedienungsanleitung verursacht werden, erlischt der Garantieanspruch. Für daraus resultierende Folgeschäden übernimmt der Hersteller keine Haftung.

Bitte überprüfen Sie vor der ersten Inbetriebnahme, ob kein offensichtlicher Transportschaden vorliegt. Sollten Sie Schäden an der Netzleitung oder am Gehäuse entdecken, nehmen Sie das Gerät nicht in Betrieb und setzen sich bitte mit Ihrem Fachhändler in Verbindung.

Der Aufbau entspricht der Schutzklasse II. Das Gerät ist schutzisoliert. Der Netzstecker darf nur an eine Steckdose angeschlossen werden, deren Spannung und Frequenz mit dem Typenschild des Gerätes genau übereinstimmt. Ungeeignete Spannungen und ungeeignete Steckdosen können zur Zerstörung des Gerätes und zu tödlichen Stromschlägen führen.

Den Netzstecker immer als letztes einstecken. Der Netzstecker muss dabei gewaltfrei eingesetzt werden. Achten Sie auf einen festen Sitz des Netzsteckers.

Lassen Sie die Netzleitung nicht mit anderen Kabeln in Kontakt kommen! Seien Sie vorsichtig beim Umgang mit Netzleitungen und -anschlüssen. Fassen Sie diese Teile nie mit feuchten Händen an! Feuchte Hände können tödliche Stromschläge zur Folge haben.

Netzleitungen nicht verändern, knicken, mechanisch belasten, durch Druck belasten, ziehen, erhitzen und nicht in die Nähe von Hitze- oder Kältequellen bringen. Bei Missachtung kann es zu Beschädigungen der Netzleitung, zu Brand oder zu tödlichen Stromschlägen kommen.

Die Kabeleinführung oder die Kupplung am Gerät dürfen nicht durch Zug belastet werden. Es muss stets eine ausreichende Kabellänge zum Gerät hin vorhanden sein. Andernfalls kann das Kabel beschädigt werden, was zu tödlichen Stromschlägen führen kann.

Achten Sie darauf, dass die Netzleitung nicht gequetscht oder durch scharfe Kanten beschädigt werden kann. Überprüfen Sie das Gerät und die Netzleitung in regelmäßigen Abständen auf Beschädigungen.

Werden Verlängerungsleitungen verwendet muss sichergestellt werden, dass der Adernquerschnitt für die benötigte Stromzufuhr des Gerätes zugelassen ist. Alle Warnhinweise für die Netzleitung gelten auch für evtl. Verlängerungsleitungen.

Gerät bei Nichtbenutzung und vor jeder Reinigung vom Netz trennen! Fassen Sie dazu den Netzstecker an der Grifffläche an und ziehen Sie niemals an der Netzleitung! Ansonsten kann das Kabel und der Stecker beschädigt werden was zu tödlichen Stromschlägen führen kann. Sind Stecker oder Geräteschalter, z. B. durch Einbau nicht erreichbar, so muss netzseitig eine allpolige Abschaltung vorgenommen werden.

Wenn der Netzstecker oder das Gerät staubig ist, dann muss es außer Betrieb genommen werden, der Stromkreis muss allpolig unterbrochen werden und das Gerät mit einem trockenen Tuch gereinigt werden. Staub kann die Isolation reduzieren, was zu tödlichen Stromschlägen führen kann. Stärkere Verschmutzungen im und am Gerät dürfen nur von einem Fachmann beseitigt werden.

Es dürfen unter keinen Umständen Flüssigkeiten aller Art in Steckdosen, Steckverbindungen oder in irgendwelche Geräteöffnungen oder Geräteritzen eindringen. Besteht der Verdacht, dass - auch nur minimale - Flüssigkeit in das Gerät eingedrungen sein könnte, muss das Gerät sofort allpolig vom Netz getrennt werden. Dies gilt auch, wenn das Gerät hoher Luftfeuchtigkeit ausgesetzt war. Auch wenn das Gerät scheinbar noch funktioniert, muss es von einem Fachmann überprüft werden ob durch den Flüssigkeitseintritt eventuell Isolationen beeinträchtigt wurden. Reduzierte Isolationen können tödliche Stromschläge hervorrufen.

In das Gerät dürfen keine fremden Gegenstände gelangen. Dies gilt insbesondere für Metallteile. Sollten auch nur kleinste Metallteile wie Heft- und Büroklammern oder gröbere Metallspäne in das Gerät gelangen, so ist das Gerät sofort außer Betrieb zu nehmen und allpolig vom Netz zu trennen. Durch Metallteile hervorgerufene Fehlfunktionen und Kurzschlüsse können tödliche Verletzungen zur Folge haben.

Bevor das Gerät eingeschaltet wird, müssen alle Fader und Lautstärkeregler auf Null bzw. auf Minimum gestellt werden.

ACHTUNG: Endstufen immer zuletzt einschalten und zuerst ausschalten!

Beachten Sie bitte, dass Schäden, die durch manuelle Veränderungen an diesem Gerät verursacht werden, nicht unter den Garantieanspruch fallen.

Kinder und Laien vom Gerät fern halten!

ACHTUNG: Zu hohe Lautstärken können das Gehör schädigen!

Im Geräteinneren befinden sich keine zu wartenden Teile. Eventuelle Servicearbeiten sind ausschließlich dem autorisierten Fachhandel vorbehalten!

3. BESTIMMUNGSGEMÄSSE VERWENDUNG

Der XDP-2800 mit zwei Laufwerken ist speziell konzipiert für DJ-Anwendungen kann aber auch für andere Beschallungszwecke eingesetzt werden (z.B. Restaurants, Fitnessstudios oder Einzelhandel). Das Gerät besitzt eine ganze Reihe von Funktionen, die genau auf die Anforderungen von DJs abgestimmt sind, wie z.B. regelbare Wiedergabegeschwindigkeit, Cueing, nahtlose Wiedergabe einer Endlosschleife, Einzeltitelwiedergabe und bequeme Suche über ein Drehrad.

Auf dem XDP-2800 lassen sich Audio-CDs/-Rs/-RWs (CD-DA) sowie CDs, SD(HC)-Karten und USB-Geräte mit Titeln im MP3-Format abspielen.

Der XDP-2800 ist mit zwei 15-sekündigen Anti-Shock-Speichern ausgestattet, die Störungen durch Stöße oder Vibration ausgleichen können.

Dieses Produkt ist nur für den Anschluss an 110-240 V AC, 50/60 Hz Wechselspannung zugelassen und wurde ausschließlich zur Verwendung in Innenräumen konzipiert.

Vermeiden Sie Erschütterungen und jegliche Gewaltanwendung bei der Installation oder Inbetriebnahme des Gerätes.

Achten Sie bei der Wahl des Installationsortes darauf, dass das Gerät nicht zu großer Hitze, Feuchtigkeit und Staub ausgesetzt wird. Vergewissern Sie sich, dass keine Kabel frei herumliegen. Sie gefährden Ihre eigene und die Sicherheit Dritter!

Die Umgebungstemperatur muss zwischen -5°C und $+45^{\circ}\text{C}$ liegen. Halten Sie das Gerät von direkter Sonneneinstrahlung (auch beim Transport in geschlossenen Wägen) und Heizkörpern fern.

Die relative Luftfeuchte darf 50 % bei einer Umgebungstemperatur von 45°C nicht überschreiten.

Dieses Gerät darf nur in einer Höhenlage zwischen -20 und 2000 m über NN betrieben werden.

Nehmen Sie das Gerät erst in Betrieb, nachdem Sie sich mit seinen Funktionen vertraut gemacht haben. Lassen Sie das Gerät nicht von Personen bedienen, die sich nicht mit dem Gerät auskennen. Wenn Geräte nicht mehr korrekt funktionieren, ist das meist das Ergebnis von unsachgemäßer Bedienung!

Reinigen Sie das Gerät niemals mit Lösungsmitteln oder scharfen Reinigungsmitteln, sondern verwenden Sie ein weiches und angefeuchtetes Tuch.

Soll das Gerät transportiert werden, verwenden Sie bitte die Originalverpackung, um Transportschäden zu vermeiden.

Der Serienbarcode darf niemals vom Gerät entfernt werden, da ansonsten der Garantieanspruch erlischt.

Wird das Gerät anders verwendet als in dieser Bedienungsanleitung beschrieben, kann dies zu Schäden am Produkt führen und der Garantieanspruch erlischt. Außerdem ist jede andere Verwendung mit Gefahren, wie z. B. Kurzschluss, Brand, elektrischem Schlag, etc. verbunden.

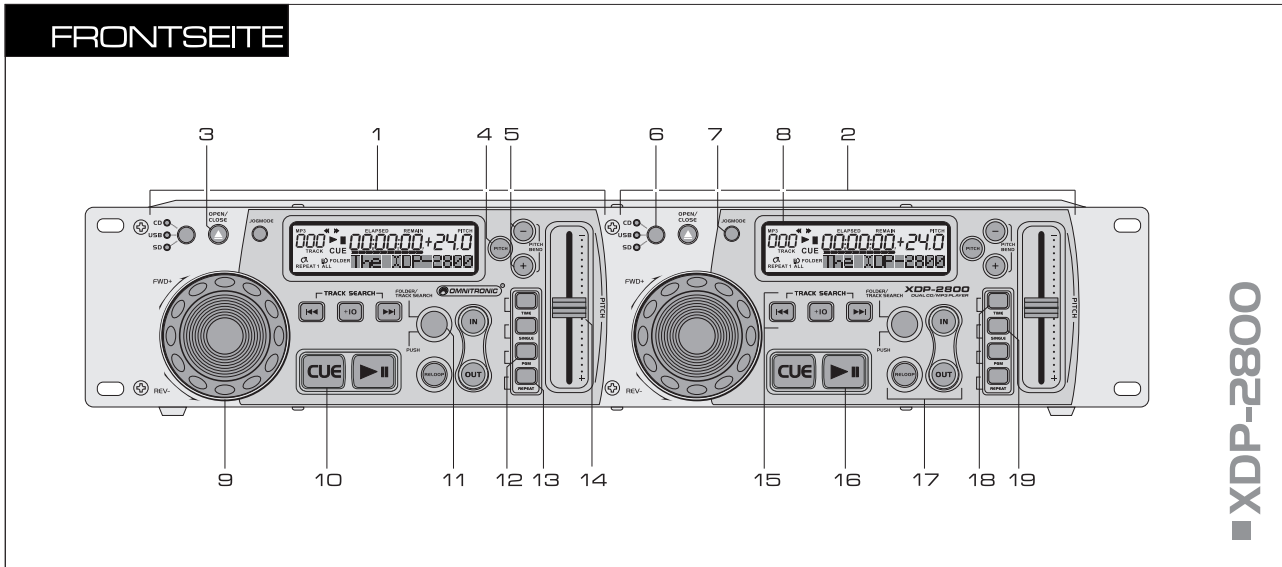
4. GERÄTEBESCHREIBUNG

4.1 Features

Doppel-CD-/USB-/SD-Player für DJs

- Audio-CD/CD-R/CD-RW/MP3-CD
- 2 USB-2.0-Anschlüsse für USB-Speichergeräte
- 2 Steckplätze für SD(HC)-Speicherkarten
- 2 x 15 Sekunden Anti-Shock-Puffer
- Alphanumerische LCD-Displays (blau hinterleuchtet)
- Leichtlaufende Jogdials mit Moduswahl (schnelle oder framegenaue Suche) und Pitch-Bend-Funktion
- Bequeme Titelwahl über Skip- und +10-Tasten
- Ordnernavigation
- Pitchregelung $\pm 4\%$, $\pm 8\%$, $\pm 16\%$
- Pitch-Bend-Tasten
- Cue-Funktion
- Nahtlose Loop/Reloop-Funktion
- Einzel- oder Gesamttitelwiedergabe
- Wiederholfunktion
- Titelprogrammierung
- Anzeige von Titelabspielzeit oder Titelrestspielzeit
- Bargraph-Anzeige
- Anzeige der Geschwindigkeitsänderung in %
- Farbige beleuchtete Gummitasten
- Extra große Play/Pause- und Cue-Tasten
- 19"-Maße für Rackeinbau

4.2 Steuereinheit



1 Bedienfeld Abspielunit 1

2 Bedienfeld Abspielunit 2

3 Taste ▲

Öffnet und schließt die CD-Schublade. Während des Abspielens einer CD ist die CD-Schublade gegen unbeabsichtigtes Öffnen verriegelt.

4 Taste PITCH

- Aktiviert/deaktiviert den Schieberegler PITCH. Dazu muss die Taste für 2 Sekunden gedrückt gehalten werden. Ist der Schieberegler PITCH aktiviert, blendet das Display „PITCH“ ein und die blaue LED leuchtet.
- Durch kurzes Drücken der Taste PITCH kann der Geschwindigkeitseinstellbereich ausgewählt werden: 4 %, 8 %, 16 %.

5 Tasten PITCH BEND +/-

Die Funktion Pitch Bend erzeugt eine temporäre Veränderung der Wiedergabegeschwindigkeit. Solange Sie die Taste „-“ gedrückt halten, wird der Takt des Titels um 16 % verlangsamt. Solange Sie die Taste „+“ gedrückt halten wird der Takt des Titels um 16 % erhöht. Sobald Sie Ihren Finger von den Tasten nehmen, kehrt das Gerät zur vorher eingestellten Geschwindigkeit zurück.

6 Umschalter CD/USB/SD

Im Pausenmodus kann durch langen Tastendruck zwischen den Eingangsquellen CD, USB und SD umgeschaltet werden. Die LEDs zeigen Ihnen, welche Quelle ausgewählt ist.

7 Taste JOG MODE

Ein kurzer Druck auf JOG MODE schaltet das Drehrad auf die Funktion schneller Vor-/Rücklauf um. Bei aktivierter Funktion leuchtet die LED blau.

8 LCD-Anzeige

Zeigt alle Funktionen des Geräts und Daten der CD oder Speichermedien an. Eine detaillierte Beschreibung der Symbole finden Sie im Abschnitt DISPLAY.

9 Drehrad

- Suchfunktion ist aktiviert (Taste JOG MODE leuchtet): schneller Vor- und Rücklauf im Wiedergabe- und Pausenmodus.
- Suchfunktion ist deaktiviert (Taste JOG MODE leuchtet nicht): zur Funktion Pitch Bend im Wiedergabemodus, d.h. die Rotation des Rads erzeugt eine temporäre Veränderung der Wiedergabegeschwindigkeit. Solange Sie das Rad nach links drehen, wird der Takt des Titels verlangsamt. Solange Sie das Rad nach rechts drehen, wird der Takt des Titels erhöht. Sobald Sie Ihren Finger von dem Rad nehmen, kehrt das Gerät zur vorher eingestellten Geschwindigkeit zurück. Im Pausenmodus dient das Rad zum exakten Anfahren einer bestimmten Stelle.

10 Taste CUE

- Mit Tastendruck im Pausenmodus oder während der Wiedergabe stoppt das Gerät und kehrt zum Cue-Punkt zurück und befindet sich im Pausenmodus (LED leuchtet rot).
- Im Pausenmodus kann durch Gedrückthalten der Taste vorgehört werden. Sobald Sie Ihren Finger wieder von der Taste nehmen, kehrt das Gerät zum Cue-Punkt zurück.
- Wenn ein neuer Cue-Punkt gesetzt wird, blinkt die LED wiederholt.

11 Regler FOLDER/TRACK SEARCH

- Drehen Sie den Regler nach links oder rechts, um Titel anzuwählen. Titelnummer und -name werden im Display angezeigt.
- Kurzer Druck auf den Regler: Umschalten auf Ordnerwahl (Anzeige „FOLDER“). Durch Drehen des Reglers kann nun durch die Ordner navigiert werden. Drücken Sie den Regler, um den gewünschten Ordner anzuwählen. Danach schaltet das Gerät zurück auf die Titelwahl (Anzeige „FOLDER“ aus).

12 Taste PGM

Zum Programmieren einer eigenen Titelabfolge.

13 Taste REPEAT

Zum Anwählen der Wiederholungsfunktionen.

- Erster Tastendruck (Anzeige „REPEAT 1“): ständige Wiederholung des angewählten Titels.
- Zweiter Tastendruck (Anzeige „REPEAT ALL“): ständige Wiederholung aller Titel.

14 Schieberegler PITCH

Bestimmt die Wiedergabegeschwindigkeit um bis zu $\pm 16\%$. Schieben Sie den Regler nach oben, um die Geschwindigkeit zu verringern und nach unten, um die Geschwindigkeit zu erhöhen. Die Einstellung des Reglers ist nur bei aktivierter Taste PITCH wirksam. Die Pitch-Prozentzahl wird im Display angezeigt.

15 Tasten für die Titelanwahl

- **▶▶**: Mit jedem Drücken der Taste wird ein Titel vorgesprungen.
- **◀◀**: Durch Drücken der Taste wird an den Titelanfang gesprungen und mit jedem weiteren Drücken ein Titel zurück.
- **+10**: Durch Drücken der Taste wird um 10 Titel vorgesprungen.

16 Taste ▶||

Zum Umschalten zwischen Wiedergabe und Pause. Während der Wiedergabe leuchtet die blaue LED, im Pausenmodus blinkt sie.

17 Tasten IN, OUT, RELOOP

Tasten zum Speichern und zur Wiedergabe einer Endlosschleife (Continuous Loop).

Tasten zum Speichern und zur Wiedergabe einer Endlosschleife (Continuous Loop).

- **IN**: Bestimmt den Startpunkt einer Schleife (LED leuchtet blau)
- **OUT**: Bestimmt den Endpunkt einer Schleife, die daraufhin sofort gestartet wird (LEDs IN und OUT blinken). Die Schleife wird solange wiederholt, bis Sie die Taste erneut drücken.
- **RELOOP**: Startet die erneute Wiedergabe der Schleife

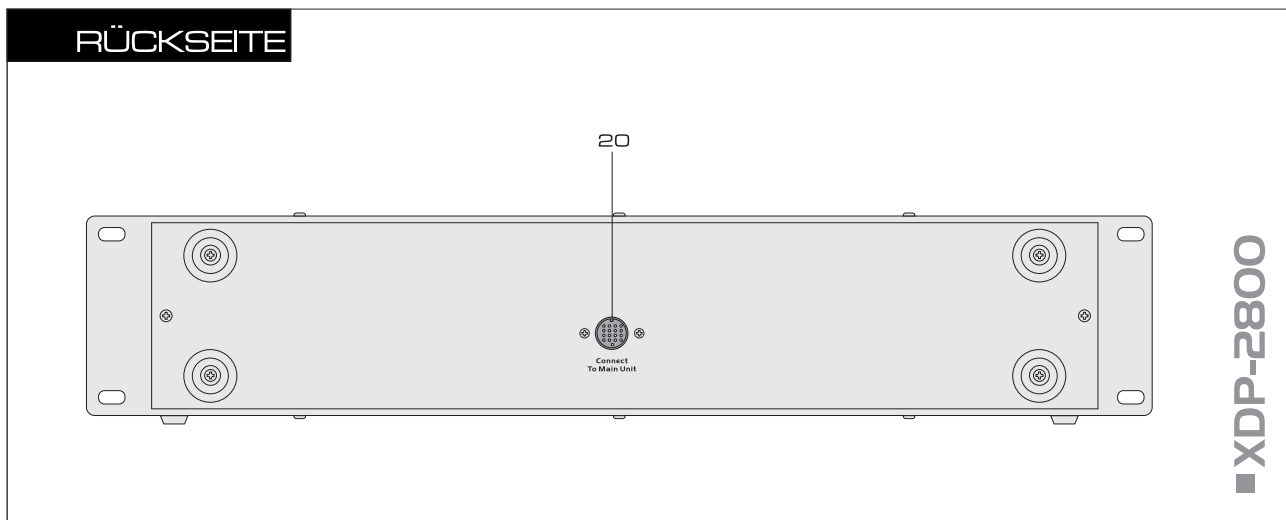
18 Taste TIME

Schaltet die Zeitanzeige zwischen Titelabspielzeit (ELAPSED) und Titelrestspielzeit (REMAIN) um.

19 Taste SINGLE

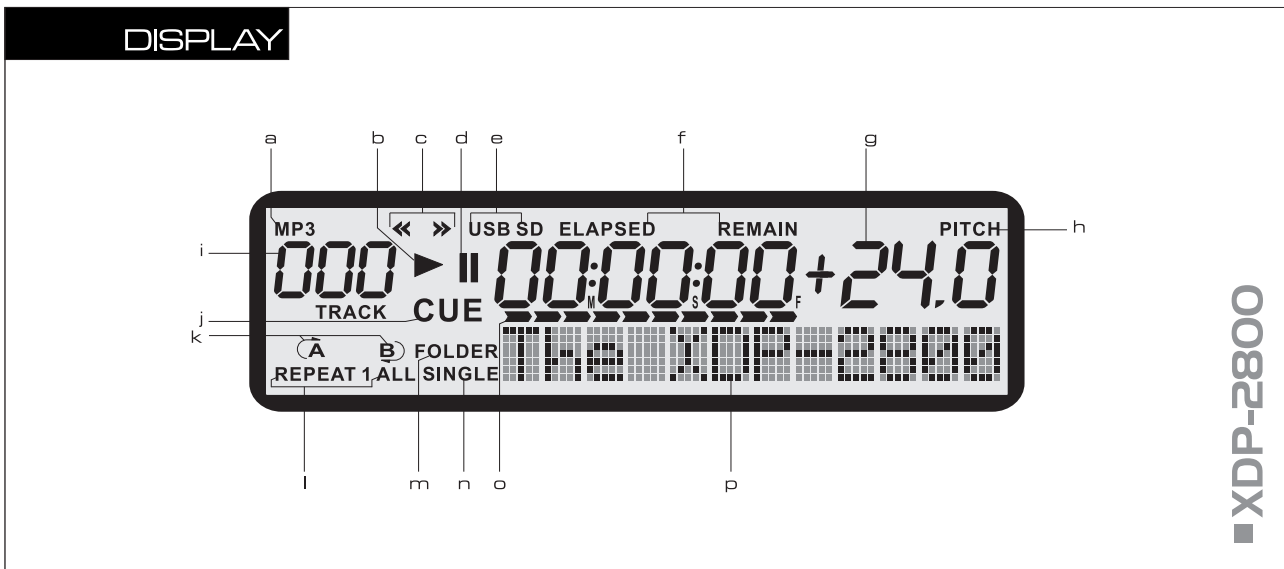
Zur Wahl des Wiedergabemodus.

- Grundeinstellung: Gesamttitelwiedergabe; alle Titel der CD werden fortlaufend wiedergegeben und das Gerät schaltet nach dem letzten Titel auf Pause
- Erster Tastendruck: Einzeltitelwiedergabe (Anzeige SINGLE); ist ein Titel zu Ende gespielt, schaltet das Gerät am Anfang des nächsten Titels auf Pause



20 Anschluss Laufwerkeinheit

Buchse zum Anschluss der Laufwerkeinheit über das beiliegende Mini-DIN-Anschlusskabel.



a MP3

Betrieb mit Titeln im MP3-Format.

b Wiedergabemodus

c Symbole << und >>

- << zeigt schnellen Rücklauf eines Titels an
- >> zeigt schnellen Vorlauf eines Titels an

d Pausemodus

e USB/SD

Betrieb mit USB-Gerät oder Speicherkarte.

f Zeitanzeige

Titelabspielzeit (ELAPSED) oder Titelrestspielzeit (REMAIN) dargestellt in Minuten (M), Sekunden (S) und Frames (F)

g Geschwindigkeitsanpassung in %

h PITCH

Der Schieberegler PITCH ist aktiviert.

i 3-stellige Anzeige des aktuellen Titels

j CUE

Leuchtet im Cuemodus und blinkt wiederholt, wenn ein neuer Cue-Punkt gesetzt wurde.

k Symbole (A und B)

- A zeigt an, dass der Startpunkt einer Schleife gespeichert ist.
- B zeigt an, dass der Endpunkt einer Schleife gespeichert ist.
- Beide Symbole leuchten, wenn eine Schleife abgespielt wird.

l REPEAT 1/ALL

Eine der Wiederholungsfunktionen ist aktiviert.

m FOLDER

Die Ordnerwahl ist aktiviert.

n SINGLE

Betriebsart Einzeltitelwiedergabe

o Bargraph

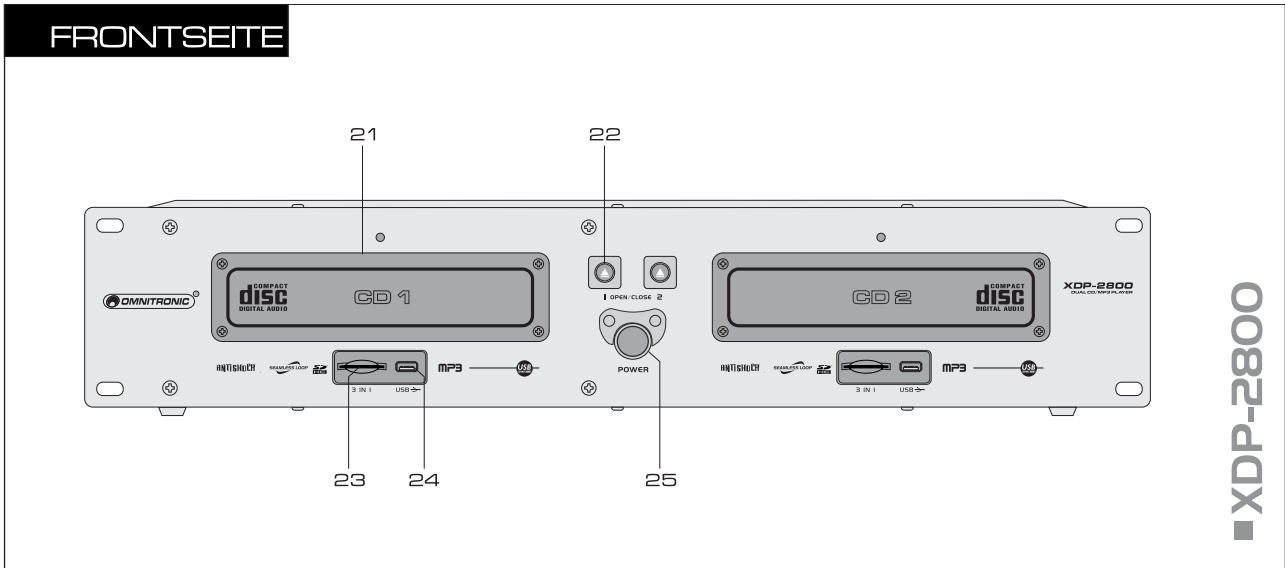
Grafische Anzeige der verstrichenen und noch verbleibenden Zeit. 12 Sekunden vor Ende der Spielzeit beginnt die Anzeige zu blinken.

p Textzeile

- Durchlaufende Textinformationen zum aktuellen Titel (Interpret und Titelname oder Ordnername)
- Für die Anzeige von Funktionen wie die Programmierung einer eigenen Titelabfolge

■ XDP-2800

4.3 Laufwerkeinheit



21 CD-Schublade mit LED

Zum Einlegen von CDs. Die blaue Kontroll-LED leuchtet, wenn die Schublade geöffnet ist und eine CD eingelesen wird.

22 Taste ▲

Öffnet und schließt die CD-Schublade. Während des Abspielens einer CD ist die CD-Schublade gegen unbeabsichtigtes Öffnen verriegelt.

23 SD-Kartenschlitz

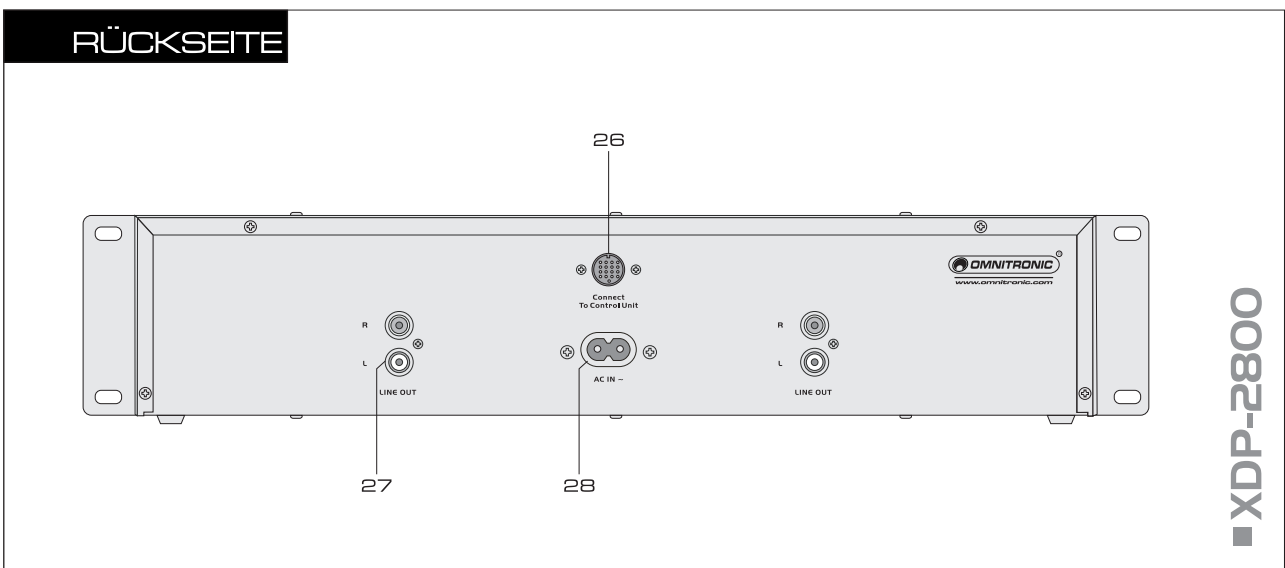
Schieben Sie Ihre Speicherkarte mit den Kontakten nach unten und der abgeschrägten Ecke nach rechts soweit in den Kartenschlitz, bis sie einrastet.

24 USB-Anschluss

USB-Anschluss (Typ A) zum Einstecken eines USB-Speichergeräts.

25 Netzschalter

Drücken Sie den Netzschalter, um das Gerät ein- und auszuschalten.



26 Anschluss Steuereinheit

Buchse zum Anschluss der Steuereinheit über das beiliegende Anschlusskabel.

27 Analoger Line-Ausgang

Analoger Audioausgang (Cinch, Links/Rechts) mit Line-Pegel zum Anschluss an Verstärker, Mischpulte bzw. andere Geräte mit Line-Pegel-Eingängen.

28 Netzanschluss

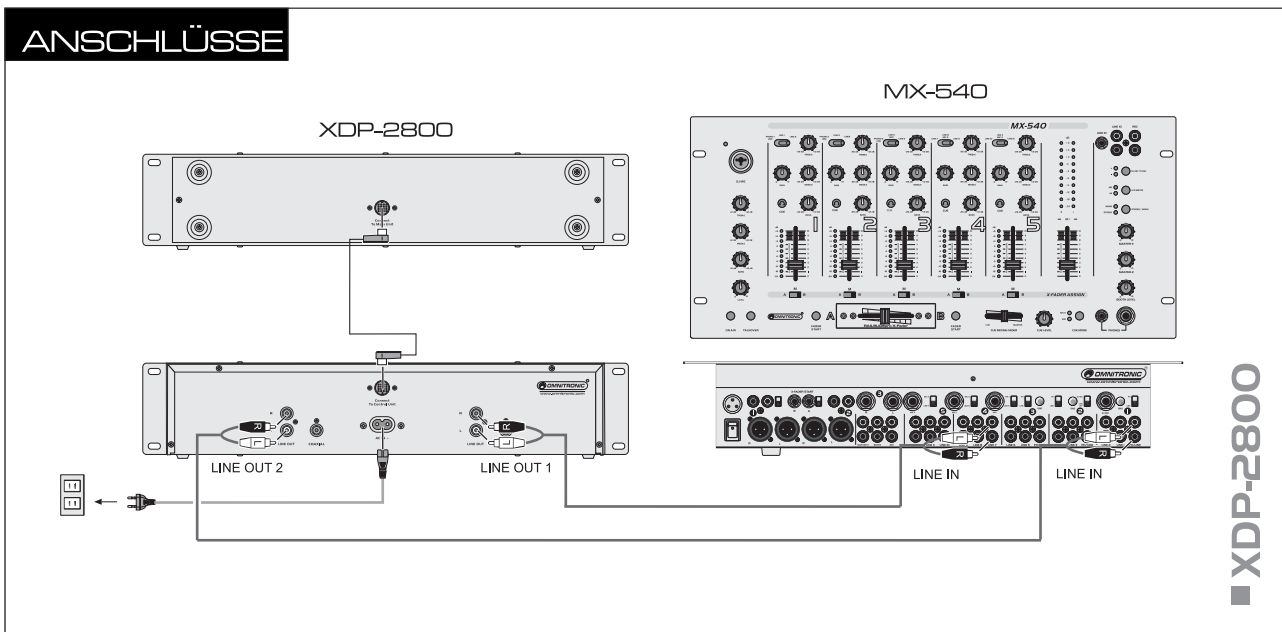
Stecken Sie hier die beiliegende Netzleitung ein.

5. INBETRIEBNAHME

5.1 Installation

Stellen Sie die Steuer- und Laufwerkeinheit auf einer ebenen Fläche auf oder installieren Sie die Geräte in Ihrem Rack. Für den Einbau in ein 19"-Rack (483 mm) benötigen die Geräte jeweils 2 HE. Die Geräte können mit jeweils vier Schrauben M6 im Rack befestigt werden. Die Laufwerkeinheit muss waagrecht betrieben werden. Die Steuereinheit kann zur besseren Bedienbarkeit auch geneigt installiert werden. Achten Sie bei der Standortwahl darauf, dass genügend Abstand zu anderen Geräten vorhanden ist bzw. dass die warme Luft aus dem Rack entweichen kann, um die Wäremeabstrahlung zu verbessern. Dauerhafte Überhitzung kann zu Schäden an den Geräten führen.

5.2 Anschlüsse



Schalten Sie den XDP-2800 vor dem Anschließen oder Ändern bestehender Anschlüsse aus.

1. Schließen Sie die Laufwerkeinheit mit dem beiliegenden Anschlusskabel an die Steuereinheit an. Verbinden Sie dazu Buchse Connect To Control Unit der Laufwerkeinheit mit der Buchse Connect To Main Unit der Steuereinheit.
2. Schließen Sie nachfolgende Geräte mit Line-Pegel-Eingängen wie Verstärker oder Mischpult über die beiliegenden Cinch-Kabel an die analogen Cinch-Ausgänge auf der Rückseite des Geräts an. Achten Sie darauf, dass die rechts/links Belegung an den Geräten übereinstimmt.
3. Schließen Sie den XDP-2800 mit der beiliegenden Anschlussleitung ans Netz an.



Wenn das Gerät direkt an das örtliche Stromnetz angeschlossen wird, muss eine Trennvorrichtung mit mindestens 3 mm Kontaktöffnung an jedem Pol in die festverlegte elektrische Installation eingebaut werden. Das Gerät darf nur an eine Elektroinstallation angeschlossen werden, die den VDE-Bestimmungen DIN VDE 0100 entspricht. Die Hausinstallation muss mit einem Fehlerstromschutzschalter (RCD) mit 30 mA Bemessungsdifferenzstrom ausgestattet sein.

6. BEDIENUNG

Die Bedienung der beiden Abspielereinheiten ist völlig identisch.

6.1 Gerät einschalten/ausschalten

1. Schalten Sie den XDP-2800 mit dem Netzschalter ein. Das Gerät prüft zunächst ob eine CD eingelegt ist (Anzeige „READING“). Wenn sich eine CD in der CD-Schublade befindet, zeigt das Display nach dem Einlesevorgang kurz die Gesamtanzahl der Titel, die Gesamtspielzeit und anschließend die Informationen zum ersten Titel an. Ist keine CD eingelegt, wird „NO DISC“ (keine CD) angezeigt.
2. Beenden Sie vor dem Ausschalten immer zuerst die Wiedergabe mit der Taste ►|| oder der Taste ■. Schalten Sie erst dann das Gerät mit dem Netzschalter aus.

6.2 CD einlegen

1. Zum Einlegen einer CD öffnen Sie die CD-Schublade mit der Taste ▲ (Kontroll-LED leuchtet). Das Display zeigt „OPEN“ (öffnen).
2. Legen Sie die CD mit der beschrifteten Seite nach oben ein und schließen Sie die CD-Schublade wieder mit der Taste ▲. Das Display zeigt „CLOSE“ (schließen). Während des Einlesevorgangs leuchtet die Kontroll-LED.

6.3 USB-Geräte und Speicherkarten laden und entfernen

1. Stecken Sie USB-Geräte in den USB-Anschluss ein.
2. Schieben Sie Ihre SD-Karte mit den Kontakten nach unten und der abgeschrägten Ecke nach rechts soweit in den Kartenschlitz, bis sie einrastet.
3. Um eine Speicherkarte auszugeben, drücken Sie diese leicht an woraufhin sie herausspringt und abgezogen werden kann.



ACHTUNG! Entfernen Sie niemals USB-Geräte oder Speicherkarten im Wiedergabemodus, um Schäden oder Datenverlust zu vermeiden.



Hinweise zu USB-Speichergeräten

- Das Gerät unterstützt USB-Massenspeichergeräte der Kategorie „Mass Storage Class“ (MSC) 1.0, 1.1, 2.0, einschließlich tragbare Flash-Memory-Geräte und digitale Audioplayer. Externe Festplattenlaufwerke, optische Speicher wie externe CD/DVD-Laufwerke und USB-Geräte, die an einem USB-Verteiler angeschlossen sind, werden jedoch nicht erkannt.
- Bei Verwendung von bestimmten USB-Geräten ist u.U. keine einwandfreie Wiedergabe möglich.
- Wird ein USB-Gerät mit einer großen Anzahl von Ordnern und Dateien angeschlossen, kann der Einlesevorgang längere Zeit beanspruchen.

6.4 USB-Geräte und Speicherkarten anwählen

Um von CD auf ein USB-Gerät oder eine Speicherkarte umzuschalten, drücken Sie den Umschalter CD/USB/SD. Das Gerät muss sich im Pausenmodus befinden. Die LEDs zeigen Ihnen, welche Quelle aktiviert ist.

1. Mit dem ersten langen Tastendruck wird der USB-Anschluss angewählt. Nach dem Einlesevorgang (Anzeige „READING USB“) wird kurz die Anzahl der Titel angezeigt. Anschließend folgen Informationen zum ersten Titel. Ist kein Gerät angeschlossen, wird „NO USB“ (kein USB-Gerät) angezeigt.
2. Mit dem nächsten langen Tastendruck wird der SD-Kartenschlitz angewählt. Nach dem Einlesevorgang (Anzeige „READING SD“) wird kurz die Anzahl der Titel angezeigt. Anschließend folgen Informationen zum ersten Titel. Ist keine Karte eingesteckt, wird „NO SD“ (keine SD-Karte) angezeigt.
3. Mit dem nächsten langen Tastendruck schalten Sie zurück auf CD.

6.5 Grundeinstellungen

Nach dem Einschalten sind auf beiden Abspielereinheiten die Grundeinstellungen Gesamttitelwiedergabe und Titelabspielzeit (Anzeige „ELAPSED“) aktiv. Diese können geändert werden.

6.5.1 Wiedergabemodus wählen

In der Grundeinstellung Gesamttitelwiedergabe werden alle Titel fortlaufend wiedergegeben bis das Gerät nach dem letzten Titel auf Pause schaltet. Drücken Sie am Gerät die Taste SINGLE oder auf der Fernbedienung die Taste SGL/CTN, um auf Einzeltitelwiedergabe umzuschalten. Das Gerät schaltet dann nach jedem gespielten Titel auf Pause und zeigt „SINGLE“ an.

6.5.2 Zeitanzeige umschalten

- Als Grundanzeige zeigt das Display die bereits gespielte Zeit (Anzeige „ELAPSED“) des aktuellen Titels:
 - numerisch in Minuten, Sekunden und Frames (1 Frame = 1/75 Sekunde)
 - grafisch durch die Länge des Bargraphs. Mit zunehmender Abspielzeit erhöht sich die Anzahl der Segmente des Bargraphs. Die letzten 12 Sekunden eines Titels signalisiert der Bargraph durch Blinken in seiner vollen Länge.
- Mit der Taste TIME kann die Zeitanzeige auf Titelrestspielzeit (Anzeige „REMAIN“) umgeschaltet werden. Beim Bargraph reduziert sich die Anzahl der Segmente mit zunehmender Abspielzeit.
- Zum Zurückschalten auf die Grundeinstellung drücken Sie erneut die Taste TIME.

6.6 Titel anwählen

- Mit dem Regler FOLDER/TRACK SEARCH wählen Sie Titel an. Je nach Drehrichtung wählt der Regler entweder den nächst höheren oder niedrigeren Titel an. Titelnummer und -name erscheinen in der Textzeile.
- Mit den Tasten ◀◀ und ▶▶ kann um einen oder mehrere Titel vor- oder zurückgesprungen werden. Mit jedem Drücken der Taste ▶▶ wird ein Titel vorgesprungen. Durch Drücken der Taste ◀◀ wird an den Titelanfang gesprungen und mit jedem weiteren Drücken ein Titel zurück.
- Durch Drücken der Taste +10 wird um 10 Titel vorgesprungen.

6.6.1 Ordner anwählen

- Um Ordner anzuwählen, muss zuerst die Ordnerwahl aktiviert werden. Drücken Sie dazu kurz den Regler FOLDER/TRACK SEARCH. Das Display zeigt „FOLDER“ an.
- Drehen Sie nun den Regler FOLDER/TRACK SEARCH, um durch die Ordner zu navigieren. Die Ordnernamen erscheinen in der Textzeile. Um den gewünschten Ordner anzuwählen, drücken Sie den Regler FOLDER/TRACK SEARCH. Danach schaltet das Gerät zurück auf die Titelwahl. Die Anzeige „FOLDER“ erlischt.



Wird im Ordnermodus für 3 Sekunden der Regler FOLDER/TRACK SEARCH nicht gedreht, schaltet das Gerät automatisch zurück auf die Titelwahl.

6.7 Wiedergabe starten/unterbrechen

- Drücken Sie die Taste ▶||, um die Wiedergabe zu starten (das Display zeigt ▶). Während der Wiedergabe leuchtet die blaue LED. Der Startpunkt des Titels (Cue-Punkt) wird automatisch gespeichert. Das Gerät kehrt zum Cue-Punkt zurück, indem Sie kurz die Taste CUE drücken.
- Die Wiedergabe kann jederzeit mit der Taste ▶|| unterbrochen werden (das Display zeigt ||). Die blaue LED blinkt. Drücken Sie die Taste ▶|| zum Weiterspielen. Die Wiedergabe wird auch unterbrochen wenn Sie die Taste CUE drücken. Das Gerät kehrt dann zum Cue-Punkt zurück.

6.8 Schneller Vor- und Rücklauf

Für schnellen Vor- und Rücklauf aktivieren Sie zunächst die Suchfunktion für das Drehrad mit einem kurzen Druck auf die Taste JOG MODE. Die Kontroll-LED der Taste leuchtet blau. Drehen Sie nun das Drehrad in die entsprechende Richtung. Die Vor- bzw. Rücklaufgeschwindigkeit hängt von der Drehgeschwindigkeit des Rads ab. Im Pause- und Cuemodus wird nach einem Vor- und Rücklauf die momentane Stelle ständig wiederholt, bis die Wiedergabe mit der Taste ▶|| gestartet wird.

6.9 Sprung zum Liedanfang oder einer bestimmte Stelle (Cueing)

Um schnell zurück zum Liedanfang oder zu einer bestimmten Stelle zu springen, lässt sich temporär auf die Taste CUE ein Startpunkt (Cue-Punkt) speichern. Der Cue-Punkt wird beim Erreichen oder Anwählen des nächsten Titels mit dem Anfangspunkt des nächsten Titels überschrieben.

1. Um zum Liedanfang zurückzuspringen, drücken Sie im Pausemodus oder während der Wiedergabe die Taste CUE. Das Gerät stoppt und kehrt zum Liedanfang (Cue-Punkt) zurück und befindet sich im Cuemodus (LED der Taste CUE leuchtet rot).
2. Um den Cue-Punkt an einer anderen Stelle des Titels zu setzen, kann er im Pausemodus mit dem Drehrad bis auf 1 Frame (1/75 Sekunde) genau angefahren werden (der schnelle Vor-/Rücklauf darf nicht aktiviert sein). Die Stelle ist fortlaufend zu hören. Sobald Sie die Wiedergabe mit der Taste ►|| starten, ist ein neuer Cue-Punkt gespeichert (LED blinkt wiederholt).
3. Nach dem Zurückspringen zum Cue-Punkt kann die Wiedergabe mit der Taste ►|| gestartet werden. Alternativ kann auch durch Gedrückthalten der Taste CUE vorgehört werden. Nach dem Loslassen der Taste kehrt das Gerät zum Cue-Punkt zurück und befindet sich im Pausemodus.

6.10 Wiedergabegeschwindigkeit verändern

Die Wiedergabegeschwindigkeit kann mit dem Schieberegler PITCH stufenlos um bis zu $\pm 16\%$ verändert werden.

1. Wählen Sie zunächst den Einstellbereich mit der Taste PITCH. Durch kurzes Drücken der Taste wird zwischen 4 %, 8 % und 16 % umgeschaltet. Das Display blendet kurz die Prozentzahl ein.
2. Um den Schieberegler PITCH zu aktivieren, halten Sie die Taste PITCH gedrückt bis die blaue LED leuchtet. Das Display zeigt „PITCH“ an.
3. Schieben Sie dann den Schieberegler PITCH nach oben, um die Geschwindigkeit zu verringern und nach unten, um die Geschwindigkeit zu erhöhen. Das Display zeigt die prozentuale Änderung der Geschwindigkeit an.

6.11 Titel im Takt angleichen (Pitch Bend)

Mit der Funktion Pitch Bend lässt sich der Takt eines Titels auf Abspieleinheit 1 an den Takt eines Titels auf Abspieleinheit 2 anpassen (synchronisieren) oder umgekehrt. Dadurch wird beim Überblenden von einem zum anderen Titel der Rhythmus nicht unterbrochen. Anders als die Einstellung mit dem Schieberegler PITCH, erhöht oder verringert die Funktion Pitch Bend die Titelgeschwindigkeit während der Wiedergabe nur vorübergehend.

1. Gleichen Sie zunächst die Geschwindigkeit der beiden Musikstücke auf die gleiche Anzahl von Taktschlägen (BPM) mit dem Schieberegler PITCH an.
2. Legen Sie dann durch Drehen des Drehrads die Taktschläge beider Musikstücke genau übereinander (der schnelle Vor- und Rücklauf darf nicht aktiviert sein). Die Drehgeschwindigkeit des Rads bestimmt die Pitch-Prozentzahl: die kontinuierliche Drehung nach links verringert die Wiedergabegeschwindigkeit, die kontinuierliche Drehung nach rechts erhöht die Wiedergabegeschwindigkeit. Beim Loslassen des Rads kehrt die Wiedergabegeschwindigkeit automatisch zur zuvor eingestellten Geschwindigkeit zurück.
3. Alternativ zum Drehrad können auch die Tasten PITCH BEND zur Taktangleichung verwendet werden. Solange die Taste + oder - gehalten wird, läuft der Titel um 16 % schneller bzw. langsamer. Nach dem Loslassen der Tasten PITCH BEND kehrt das Gerät automatisch wieder zur zuvor eingestellten Geschwindigkeit zurück.

6.12 Endlosschleife abspielen

Ein Abschnitt innerhalb eines Titels kann beliebig oft ohne Tonunterbrechung wiederholt werden. Diese Endlosschleife (Continuous Loop) kann jederzeit überschrieben werden. Durch Anwählen des nächsten Titels, Wechseln der CD bzw. des Speichermediums oder Aus- und erneutes Einschalten wird die Endlosschleife gelöscht.

- **Startpunkt „on the fly“ bestimmen:** Drücken Sie während der Wiedergabe die Taste IN (LED leuchtet blau), wenn der gewünschte Startpunkt der Schleife erreicht ist. Die Wiedergabe wird nicht unterbrochen. Das Display zeigt \overline{A} an.
 - **Startpunkt exakt bestimmen:** Um den Startpunkt bis auf 1 Frame (1/75 Sekunde) genau zu bestimmen, fahren Sie im Pausenmodus die Stelle mit dem Drehrad exakt an (der schnelle Vor-/Rücklauf darf nicht aktiviert sein). Die Stelle ist fortlaufend zu hören. Drücken Sie die Taste IN, um den Startpunkt zu speichern.
- **Endpunkt „on the fly“ bestimmen:** Drücken Sie während der Wiedergabe die Taste OUT, wenn der gewünschte Endpunkt der Schleife erreicht ist. Der Abschnitt zwischen dem Start- und Endpunkt wird fortlaufend wiederholt. Die LEDs der Tasten IN und OUT blinken und \overline{B} wird im Display eingeblendet.
 - **Endpunkt exakt bestimmen:** Um den Endpunkt bis auf 1 Frame (1/75 Sekunde) genau zu bestimmen, fahren Sie im Pausenmodus die Stelle mit dem Drehrad exakt an (der schnelle Vor-/Rücklauf darf nicht aktiviert sein). Die Stelle ist fortlaufend zu hören. Drücken Sie die Taste OUT, um den Endpunkt zu speichern. Der Abschnitt zwischen dem Start- und Endpunkt wird fortlaufend wiederholt.
- Um die Schleife zu verlassen und die Musikwiedergabe normal fortzusetzen drücken Sie die Taste OUT. Die LEDs der Tasten IN und OUT hören auf zu blinken, sie leuchten jedoch weiterhin und zeigen an, dass eine Schleife gespeichert ist und zum erneuten Abrufen zur Verfügung steht. Durch Anwählen eines anderen Titels wird die Schleife ebenfalls verlassen.
- Zur erneuten Wiedergabe der Schleife drücken Sie die Taste RELOOP. Die Tasten IN und OUT blinken wieder.
- Zum Programmieren einer anderen Schleife, lässt sich der Start- und Endpunkt mit den Tasten IN und OUT neu festlegen.

6.13 Wiederholfunktionen wählen

Mit der Taste REPEAT lassen sich zwei verschiedene Wiederholfunktionen anwählen:

- erster Tastendruck: ständige Wiederholung des angewählten Titels (Anzeige „REPEAT 1“)
- zweiter Tastendruck: ständige Wiederholung aller Titel der CD (Anzeige REPEAT „ALL“)
- dritter Tastendruck: das Gerät schaltet auf normale Musikwiedergabe zurück

6.14 Eigene Titelabfolge programmieren

Sollen ausgewählte Titel in einer bestimmten Reihenfolge abgespielt werden, können Sie eine eigene Titelabfolge mit maximal 20 Titeln programmieren. Durch Wechseln der CD oder Aus- und erneutes Einschalten wird die Titelabfolge gelöscht.

- Drücken Sie im Pausenmodus die Taste PGM, um den Programmiermodus zu aktivieren. Das Display zeigt „PROGRAM“ und die erste Speicherplatznummer P-01.
- Verwenden Sie die Tasten \overline{L} und \overline{R} oder den Regler FOLDER/TRACK SEARCH, um den ersten Titel für die Titelabfolge auszuwählen. Die Ordernavigation ist im Programmiermodus deaktiviert. Der Titelname wird nicht angezeigt.
- Drücken Sie nach der Titelwahl die Taste PGM, um die Eingabe zu bestätigen. Das Display zeigt die zweite Speicherplatznummer P-02.
- Fahren Sie auf diese Weise fort, bis die Titelabfolge programmiert ist.
- Um die Wiedergabe der Titelabfolge zu starten, drücken Sie die Taste $\blacktriangleright \parallel$. Das Display zeigt die erste Speicherplatznummer P-01. Der Titelname wird nicht angezeigt.
- Um der Titelabfolge weitere Titel hinzuzufügen, befolgen Sie Schritt 1 bis 5.
- Um die Titelabfolge zu löschen und wieder zur normalen Wiedergabe zurückzukehren, schalten Sie mit der Taste $\blacktriangleright \parallel$ auf Pause und halten die Taste PGM gedrückt, bis die Einblendung „PROGRAM“ erlischt.

7. REINIGUNG UND WARTUNG



LEBENSGEFAHR!

Vor Wartungsarbeiten unbedingt allpolig vom Netz trennen!

Das Gerät sollte regelmäßig von Verunreinigungen wie Staub usw. gereinigt werden. Verwenden Sie zur Reinigung ein fusselfreies, angefeuchtetes Tuch. Auf keinen Fall Alkohol oder irgendwelche Lösungsmittel zur Reinigung verwenden!

Im Geräteinneren befinden sich keine zu wartenden Teile. Wartungs- und Servicearbeiten sind ausschließlich dem autorisierten Fachhandel vorbehalten!

Sollten einmal Ersatzteile benötigt werden, verwenden Sie bitte nur Originalersatzteile.

Sollten Sie noch weitere Fragen haben, steht Ihnen Ihr Fachhändler jederzeit gerne zur Verfügung.

8. TECHNISCHE DATEN

Spannungsversorgung:	110-240 V AC, 50/60 Hz ~
Gesamtanschlusswert:	30 W
Typ:	Doppel-CD-/USB-/SD-Player
Geeignete CDs:	CD/-R/-RW im CD-DA- und MP3-Format (8 und 12 cm)
Geeignete Speichermedien:	USB-Geräte und SD(HC)-Karten (max. 32 GB)
Geschwindigkeitsanpassung:	±4 %, ±8 %, ±16 %
Display:	Titelabspielzeit, Titelrestspielzeit
Klirrfaktor:	0,09 %
Geräuschspannungsabstand:	70 dB
Frequenzgang:	20-20.000 Hz
Analoger Audioausgang:	2x Stereo-Cinch/ 2 V
Maße (LxBxH):	483 x 260 x 97 mm (CD-Player), 483 x 85 x 90 mm (Steuerung) 19"-Maße mit 2 HE
Gewicht:	5 kg

**Bitte beachten Sie: Technische Änderungen ohne vorherige Ankündigung und Irrtum vorbehalten.
16.09.2009 ©**

USER MANUAL



XDP-2800

Dual CD/USB/SD Player



CAUTION!

Keep this device away from rain and moisture!
Unplug mains lead before opening the housing!

For your own safety, please read this user manual carefully before you initially start-up.

Every person involved with the installation, operation and maintenance of this device has to

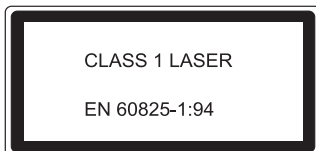
- be qualified
- follow the instructions of this manual
- consider this manual to be part of the total product
- keep this manual for the entire service life of the product
- pass this manual on to every further owner or user of the product
- download the latest version of the user manual from the Internet

1 INTRODUCTION

Thank you for having chosen the OMNITRONIC XDP-2800. If you follow the instructions given in this manual, we are sure that you will enjoy this device for a long period of time.

Unpack your XDP-2800.

2 SAFETY INSTRUCTIONS



CAUTION LASER RADIATION!

This device is equipped with two class 1 laser diodes. To ensure a safe operation do not remove any covers or attempt to access the inside of the product. There are no serviceable parts inside the device. Maintenance and service operations are only to be carried out by authorized dealers.



CAUTION!

Be careful with your operations. With a dangerous voltage you can suffer a dangerous electric shock when touching the wires!

This device has left our premises in absolutely perfect condition. In order to maintain this condition and to ensure a safe operation, it is absolutely necessary for the user to follow the safety instructions and warning notes written in this user manual.



Important:

Damages caused by the disregard of this user manual are not subject to warranty. The dealer will not accept liability for any resulting defects or problems.

If the device has been exposed to drastic temperature fluctuation (e.g. after transportation), do not switch it on immediately. The arising condensation water might damage your device. Leave the device switched off until it has reached room temperature.

Please make sure that there are no obvious transport damages. Should you notice any damages on the A/C connection cable or on the casing, do not take the device into operation and immediately consult your local dealer.

This device falls under protection-class II and features a protective insulation. The power plug must only be plugged into a suitable outlet. The voltage and frequency must exactly be the same as stated on the device. Wrong voltages or power outlets can lead to the destruction of the device and to mortal electrical shock.

Always plug in the power plug least. The power plug must always be inserted without force. Make sure that the plug is tightly connected with the outlet.

Never let the power cord come into contact with other cables! Handle the power cord and all connections with the mains with particular caution! Never touch them with wet hands, as this could lead to mortal electrical shock.

Never modify, bend, strain mechanically, put pressure on, pull or heat up the power cord. Never operate next to sources of heat or cold. Disregard can lead to power cord damages, fire or mortal electrical shock.

The cable insert or the female part in the device must never be strained. There must always be sufficient cable to the device. Otherwise, the cable may be damaged which may lead to mortal damage.

Make sure that the power cord is never crimped or damaged by sharp edges. Check the device and the power cord from time to time.

If extension cords are used, make sure that the core diameter is sufficient for the required power consumption of the device. All warnings concerning the power cords are also valid for possible extension cords.

Always disconnect from the mains, when the device is not in use or before cleaning it. Only handle the power cord by the plug. Never pull out the plug by tugging the power cord. Otherwise, the cable or plug can be damaged leading to mortal electrical shock. If the power plug or the power switch is not accessible, the device must be disconnected via the mains.

If the power plug or the device is dusty, the device must be taken out of operation, disconnected and then be cleaned with a dry cloth. Dust can reduce the insulation which may lead to mortal electrical shock. More severe dirt in and at the device should only be removed by a specialist.

There must never enter any liquid into power outlets, extension cords or any holes in the housing of the device. If you suppose that also a minimal amount of liquid may have entered the device, it must immediately be disconnected. This is also valid, if the device was exposed to high humidity. Also if the device is still running, the device must be checked by a specialist if the liquid has reduced any insulation. Reduced insulation can cause mortal electrical shock.

There must never be any objects entering into the device. This is especially valid for metal parts. If any metal parts like staples or coarse metal chips enter into the device, the device must be taken out of operation and disconnected immediately. Malfunction or short-circuits caused by metal parts may cause mortal injuries.

Before the device is switched on all faders and volume controls have to be set to zero or minimum position.

CAUTION: Turn the amplifier on last and off first!

Please note that damages caused by manual modifications on the device or unauthorized operation by unqualified persons are not subject to warranty.

Keep away children and amateurs!

CAUTION: High volumes can cause hearing damage!

There are no serviceable parts inside the device. Maintenance and service operations are only to be carried out by authorized dealers.

3 OPERATING DETERMINATIONS

The XDP-2800 with two player mechanisms has been specially designed for DJ applications but can also be used for various other PA applications (e.g. restaurants, fitness studios or retail locations). The unit features many functions that precisely meet the requirements of DJs, e.g. adjustable pitch, cueing, seamless play of a continuous loop, single title play, and convenient search via rotary wheel.

The XDP-2800 plays audio CDs/-Rs/-RWs (CD-DA), as well as titles in the MP3 format from CDs, SD(HC) cards or USB storage devices.

The XDP-2800 is provided with two 15-second anti-shock memories which are able to compensate shocks or vibrations.

This product is allowed to be operated with an alternating current of 115/230 V, 50/60 Hz and was designed for indoor use only.

Do not shake the device. Avoid brute force when installing or operating the device.

When choosing the installation spot, please make sure that the device is not exposed to extreme heat, moisture or dust. There should not be any cables lying around. You endanger your own and the safety of others!

The ambient temperature must always be between -5°C and $+45^{\circ}\text{C}$.

The relative humidity must not exceed 50 % with an ambient temperature of 45°C .

This device must only be operated in an altitude between -20 and 2000 m over NN.

Operate the device only after having familiarized with its functions. Do not permit operation by persons not qualified for operating the device. Most damages are the result of unprofessional operation!

Never use solvents or aggressive detergents in order to clean the device! Rather use a soft and damp cloth.

Please use the original packaging if the device is to be transported.

Never remove the serial barcode from the device as this would make the guarantee void.

If this device will be operated in any way different to the one described in this manual, the product may suffer damages and the guarantee becomes void. Furthermore, any other operation may lead to dangers like short-circuit, burns, electric shock, etc.

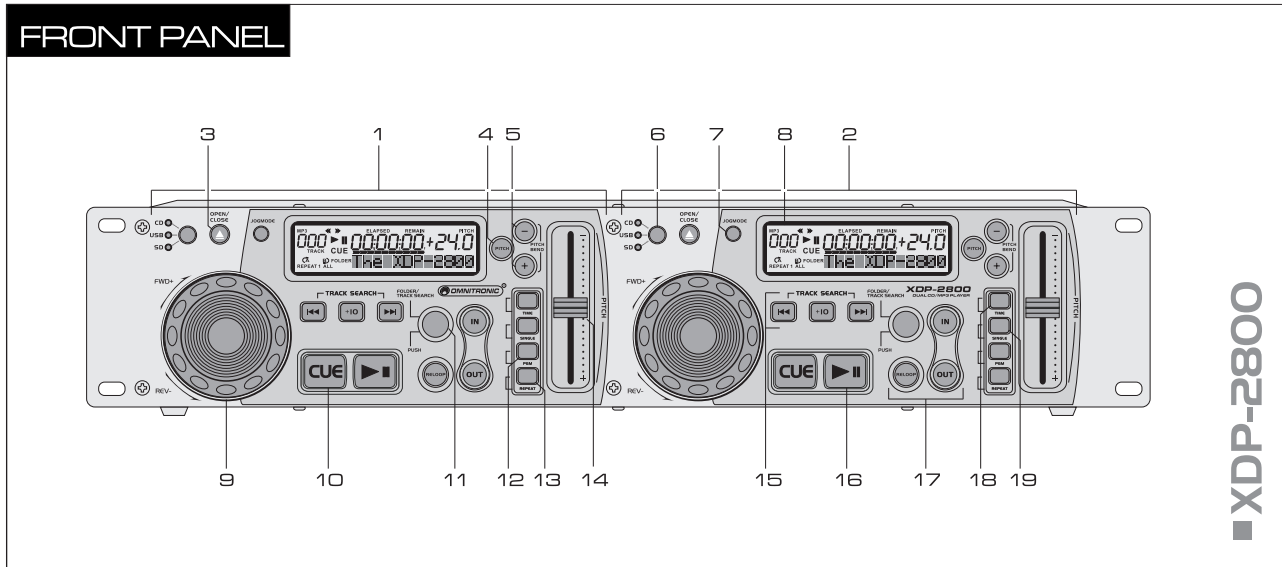
4 DESCRIPTION

4.1 Features

Dual CD/USB/SD player for DJs

- Audio CD/ CD-R/CD-RW/MP3 CD
- 2 USB 2.0 ports for USB storage devices
- 2 SDHC/MMC card slots
- 2 x 15 seconds anti-shock protection
- Alphanumeric LCDs with blue backlight
- Easy-turning jog dials with mode selector (fast or frame search) and Pitch Bend function
- Comfortable track selection via skip buttons and +10 buttons
- Folder navigation
- Pitch adjustment $\pm 4\%$, $\pm 8\%$, $\pm 16\%$
- Pitch bend buttons
- Cue function
- Seamless Loop/ReLoop function
- Single or continuous play
- Repeat function
- Title programming
- Indication of elapsed time or remain time
- Bargraph display
- Pitch adjustment is displayed in %
- Rubber buttons with color illumination
- Extra large Play/Pause and Cue buttons
- 19" dimensions for rack installation

4.2 Control unit



1 Control panel player 1

2 Control panel player 2

3 Button

Opens and closes the CD tray. While playing a CD, the CD tray is locked against unintentional opening.

4 Button PITCH

- Keep this button pressed for 2 seconds to activate/deactivate the slide control PITCH. With the control activated, the blue LED will light up and the display indicates "PITCH".
- Shortly press this button to select the pitch adjustment range: 4 %, 8 %, and 16 %.

7 Buttons PITCH BEND +/-

During playback, the function Pitch Bend creates a temporary change of speed. As long as the button "-" is actuated, the title is played 16 % slower. As long as the button "+" is actuated, the title is played 16 % faster. As soon as you release the buttons, the BPM will automatically return to normal.

6 Selector switch CD/USB/SD

In pause mode, long actuation of the button allows switching between the input sources CD, USB, and SD. The LEDs will verify which source is selected.

7 Button JOGMODE

Shortly press JOGMODE to switch the rotary wheel to the function fast forward/reverse. With the function activated, the LED will light up blue.

8 LCD

Indicates all functions of the unit and information of the CD or storage medium. The display icons will be explained in section DISPLAY.

9 Rotary wheel

- Search function is activated (button JOGMODE lights): For fast forward/reverse in play mode and in pause mode.
- Search function is deactivated: For the function Pitch Bend in play mode, i.e. the rotation of the wheel creates a temporary change of speed. The change of speed depends on the turning speed of the wheel: as long as the wheel is rotated in a clockwise direction the title speed is increased and decreased when rotated in a counterclockwise direction. When you stop turning the wheel the speed will automatically return to normal. In pause mode, the wheel can be used for precisely selecting a spot.

10 Button CUE

- When pressing the button in pause mode and during playback the unit stops and returns to the starting point of the title (cue point) and is in pause mode (LED lights red).
- When keeping the button pressed in pause mode, the title is momentarily played. As soon as you release the button the unit instantly returns to the cue point.
- Every time a new cue point is set, the LED flashes repeatedly.

11 Control FOLDER/TRACK SEARCH

- Turn the control to the left or right to select titles. Title number and title name are indicated in the LCD.
- Short actuation of the control: switch over to folder selection mode (indication "FOLDER"). Now you can browse the folders by turning the control. Press the control to select the desired folder. Afterwards, the unit switches back to the title selection mode (indication "FOLDER" off).

12 Button PGM

For programming an individual title sequence.

13 Button REPEAT

For selecting the repeat functions.

- First actuation of the button (indication REPEAT 1): continuous repeat of the title selected.
- Second actuation of the button (indication REPEAT ALL): continuous repeat of all titles.

14 Slide control PITCH

Sets the playback speed up to $\pm 16\%$. Slide it up to decrease the pitch, slide it down to increase the pitch. The adjustment of the control is effective only with the button PITCH activated. The pitch percentage is indicated in the display.

15 Buttons for selecting titles

- **▶▶**: Each time the button is pressed, the unit will advance one title.
- **◀◀**: By pressing the button, the unit will go to the beginning of the title and with each further actuation, the unit will go back another title.
- **+10**: By pressing the button, the unit will advance 10 titles.

16 Button ▶||

Switches between play and pause. During playback the blue LED lights, in pause mode it flashes.

17 Buttons IN, OUT, RELOOP

Buttons to memorize and play a seamless continuous loop.

- **IN**: sets the starting point of a loop (LED lights blue)
- **OUT**: defines the end point of a continuous loop which is instantly started (LEDs IN and OUT are flashing). The loop will continue to play until the button OUT is pressed once again.
- **RELOOP**: starts the loop once again

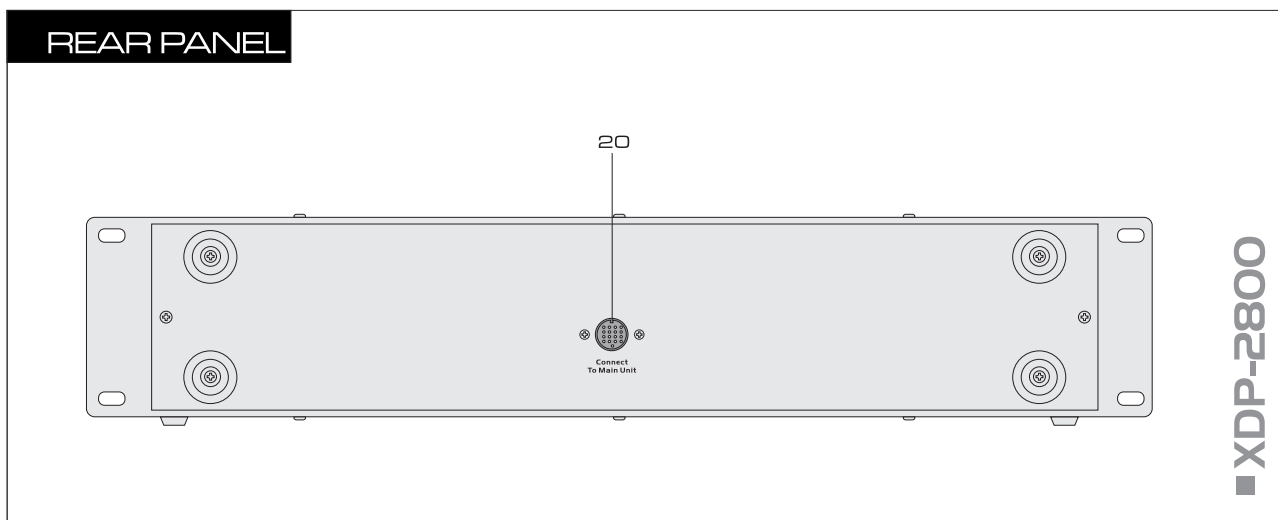
18 Button TIME

Switches the time indication between elapsed and remaining title time.

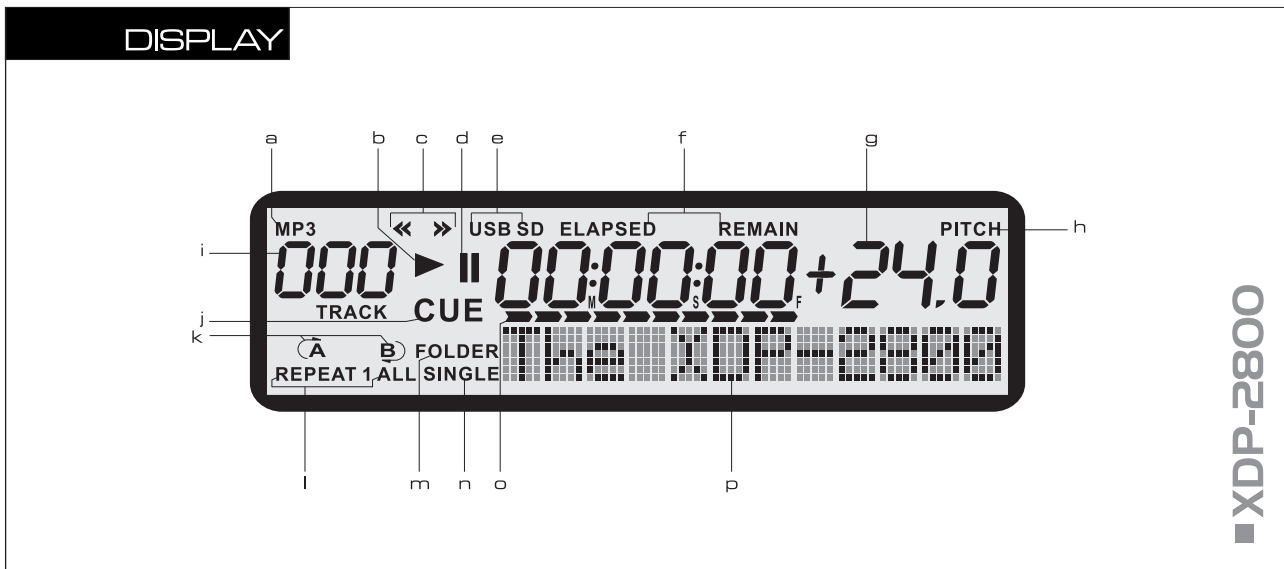
19 Button SINGLE

This button determines the operating mode.

- Basic setting: continuous play of all titles of the CD
- First actuation: single title play (indication "SINGLE"); after playing a title, the unit is set to pause at the start of the next title

**20 Connection player mechanism unit**

Jack for connecting the player mechanism unit via the supplied mini DIN connection cable.



■ XDP-2800

a MP3

Operation with titles in the MP3 format.

b Play mode

c Symbols << and >>

- << indicates fast reverse of a title
- >> indicates fast forward of a title

d Pause mode

e USB/SD

Operation with USB device or memory card.

f Time indication

ELAPSED or REMAIN(ING) title time indicated in minutes (M), seconds (S) and frames (F)

g Change of speed in %

h PITCH

The slide control PITCH is active.

i 3-digit indicator of the current title

j CUE

Lights in cue mode.

k Symbols (A and B)

- A indicates that the starting point of a loop has been stored.
- B indicates that the end point of a loop has been stored.
- Both symbols light when a loop is played.

l REPEAT 1/ALL

One of the repeat functions is active.

m FOLDER

The folder selection mode is activated.

n SINGLE

Operating mode single title play

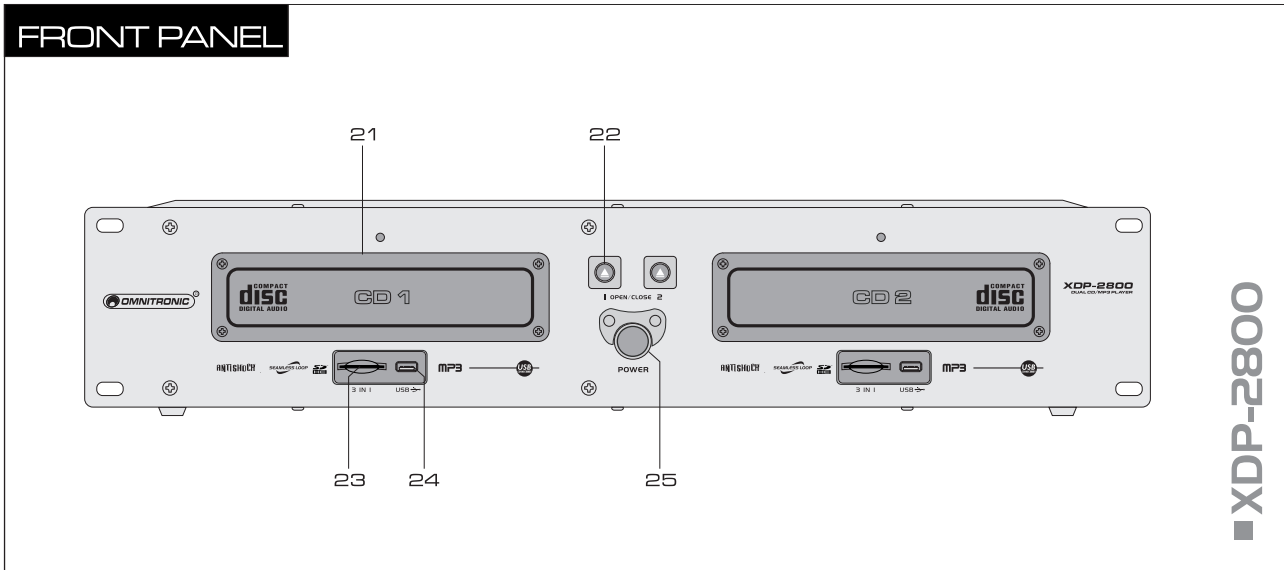
o Bargraph

Visual indication of the elapsed and remaining time. This bar will begin to flash 12 seconds before a title is ending.

p Text line

- Scrolling text information for the current title (artist and title name or folder name)
- For indication functions like programming an individual title sequence

4.3 Player mechanism unit



21 CD tray with indicator

For entering CDs. The blue control LED lights when the tray is opened and flashes during read-in of the CD.

22 Button ▲

Opens and closes the CD tray. While playing a CD, the CD tray is locked against unintentional opening.

23 SD card slot

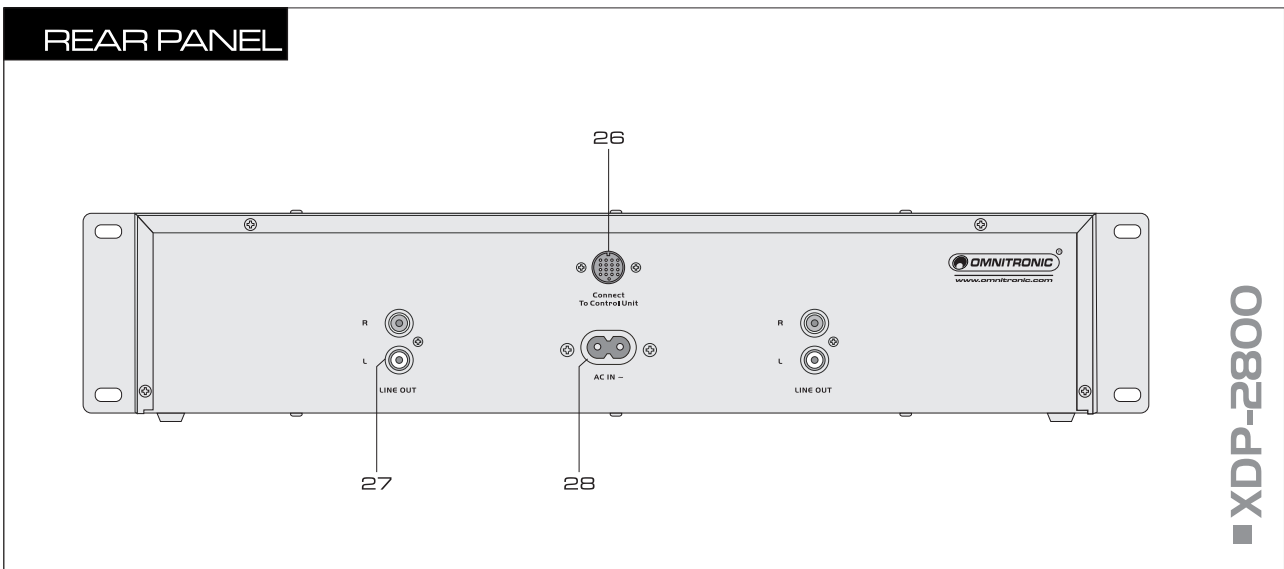
Slot for inserting an SD(HC) card. The contacts of the card must point downwards and the notched corner to the left. Insert the card so far into the slot until it engages.

24 USB port

USB port (type A) for connecting a USB storage device.

25 Power on/off

Press this button to turn the unit on and off.



26 Connection control unit

Jack for connecting the control unit via the supplied connection cable.

27 Analog line output

Analog audio output (RCA left/right) with line level for connecting an amplifier, a mixer or other units with line level inputs.

28 AC connection

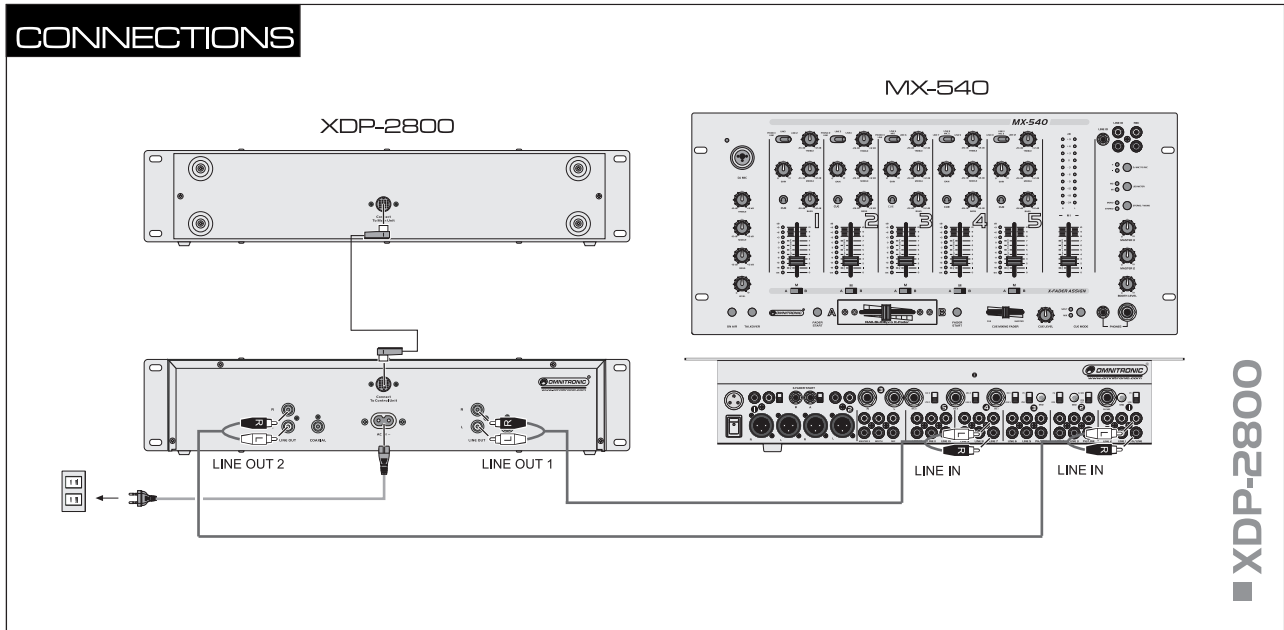
Plug in the supplied power cable here.

5 SET UP

5.1 Installation

Install the control unit and the player mechanism unit on a plane surface or in your rack. For 19" (483 mm) rack installation, 2 units are required each. You can fix each unit with four screws M6 in the rack. The player mechanism unit must be operated in a horizontal position. The control unit may be installed in a tilted position for better handling. When choosing the installation spot make sure that there is enough space around the units for ventilation or that heated air from the rack can be passed on to improve heat radiation. Steady overheating will damage the units.

5.2 Connections



Prior to connecting or changing existing connections switch off the XDP-2800.

- 1 Connect the control unit and the player mechanism unit with the supplied connection cable. For this purpose, connect the jack Connect To Control Unit of the player mechanism unit to the jack Connect To Main Unit of the control unit.
- 2 Connect subsequent units with line level inputs (e.g. amplifier or mixer) via the supplied RCA cables to the analog RCA outputs on the rear. Make sure that the right/left occupation is the same at the devices.
- 3 Use the supplied power cable to connect the XDP-2800 to the mains.



If the device will be directly connected with the local power supply network, a disconnection switch with a minimum opening of 3 mm at every pole has to be included in the permanent electrical installation. The device must only be connected with an electric installation carried out in compliance with the IEC standards. The electric installation must be equipped with a Residual Current Device (RCD) with a maximum fault current of 30 mA.

6 OPERATION

The operation of the two players is identical.

6.1 Switching on/off

- 1 Switch on the XDP-2800 with the power button. The unit will automatically detect if a CD is inserted (indication "READING"). If a CD is inserted, the display will shortly indicate the total number of titles and the total remain time followed by information concerning the first title after the read-in. If no CD is inserted "NO DISC" will be displayed.
- 2 Prior to switching the unit off, always terminate the playback with the button ►||. Then press the power button to switch off the unit.

6.2 Inserting a CD

- 1 To insert a CD, open the CD tray with the button ▲ (control LED lights). The display will show "OPEN".
- 2 Insert the CD with the lettering facing upwards and close the CD tray again with the button ▲. The display will show "CLOSE". The control LED lights during the read-in.

6.3 Loading and removing USB devices and memory cards

- 1 Insert USB devices into the USB port.
- 2 Insert SD cards with the contacts pointing downwards and the notched corner to the left so far into the card slot until it engages.
- 3 To eject a memory card, slightly press the card in until it comes out and can be removed.



CAUTION! Never attempt to remove USB devices or memory cards in play mode. Otherwise damage or loss of data may occur.



Regarding USB storage devices

- This unit supports MSC (Mass Storage Class) USB storage devices 1.0, 1.1, 2.0 including external portable flash memory devices and digital audio players. However, hard discs, optical discs such as external CD/DVD drives, and USB devices connected to a USB hub will not be recognized.
- Depending on the device used, proper playback may not be possible with all USB storage devices.
- When connecting a USB device with a large number of folders and files, some time may be required to read in the contents.

6.4 Selecting USB devices and memory cards

To switch from the CD to a USB device or a memory card, press the selector switch CD/USB/SD. The unit must be in pause mode. The LEDs will verify which source is active.

- 1 The first long actuation of the button will select the USB port. After the read-in (indication "READING USB") the total number of titles will be shortly displayed. Afterwards information concerning the first title will follow. If no device is inserted "NO USB" will be displayed.
- 2 The next long actuation of the button will select the SD card slot. After the read-in (indication "READING SD") the total number of titles will be shortly displayed. Afterwards information concerning the first title will follow. If no card is inserted "NO SD" will be displayed.
- 3 The next long actuation of the button switches the unit back to the CD.

6.5 Basic settings

After switching on, continuous play and elapsed title time (indication "ELAPSED") will be active as basic settings. These settings can be changed.

6.5.1 Selecting the operating mode

In the basic setting continuous play, all titles are played one after the other and the unit stops at the end of the last title. Press the button SINGLE on the player or the button SGL/CTN on the remote control to switch to single title play. Then the unit is set to pause at the start of the next title after playing a title and indicates "SINGLE".

6.5.2 Switching over the time indication

- As a basic setting, the display will show the elapsed time of the current title (indication "ELAPSED"):
 - numerically in minutes, seconds and frames (1 frame = 1/75 second)
 - graphically by the length of the bargraph. The longer the replay time, the more segments the bargraph will have. The last 12 seconds of a title are indicated by the bargraph flashing in its full length.
- Press the button TIME to switch over the time indication to remaining title time (indication "REMAIN"). The number of segments of the bargraph will be reduced with increased playing time.
- To return to basic setting, press the button TIME once again.

6.6 Selecting a title

- For selecting titles use the control FOLDER/TRACK SEARCH. Turn the control once to the left to select the next lower title or to the right to select the next higher title. Title number and title name are indicated in the text line.
- With the buttons ◀◀ and ▶▶ you can skip one title or several titles in forward or backward direction. Each time the button ▶▶ is pressed, the unit will advance one title. By pressing the button ◀◀, the unit will go to the beginning of the title and with each further actuation, the unit will go back another title.
- By pressing the button +10, the unit will advance 10 titles.

6.6.1 Selecting a folder

- To select folders, the folder selection mode must be activated first. For this purpose, shortly press the control FOLDER/TRACK SEARCH. The display indicates "FOLDER".
- Now turn the control FOLDER/TRACK SEARCH to browse the folders. The folders names are indicated in the text line. To select the desired folder press the control FOLDER/TRACK SEARCH. Afterwards, the unit switches back to the title selection mode. The indication "FOLDER" will be extinguished.



If the control FOLDER/TRACK SEARCH is not turned for 3 seconds in folder selection mode, the unit will automatically switch back to the title selection mode.

6.7 Starting playback/pause

- Press the button ▶||, to start playback (the display indicates ▶). During playback, the blue LED lights. The starting point of the title will automatically be stored in the memory as the cue point. The unit will return to this cue point by shortly pressing the button CUE.
- Playback can be interrupted at any time with the button ▶|| (the display indicates ||). The blue LED starts flashing. To continue, press the button ▶|| once again. Pressing the button CUE during playback also interrupts the playing and returns the title to the cue point.

6.8 Fast forward or reverse

For fast forward or reverse, first activate the search function for the rotary wheel by shortly pressing the button JOGMODE. The button's control LED lights blue. Then turn the rotary wheel in the corresponding direction. The fast forward/reverse speed depends on the turning speed of the wheel. In pause or cue mode the current spot is constantly repeated after fast forward or reverse until playback is started with the button ▶||.

6.9 Return to the starting point of the title or to a defined spot (cueing)

To quickly jump back to the starting point of the title or to a defined spot, a starting point (cue point) can be stored temporarily for the button CUE. The cue point will be overwritten with the starting point of the next title when the next title is reached or when the next title is selected.

- 1 To jump to the starting point of a title, press the button CUE in pause or play mode. The unit stops and returns to the starting point of the title (cue point) and is in cue mode (the LED of the button lights red).
- 2 To set the cue point at a different spot of the title, the rotary wheel can be used for precisely selecting the spot to one frame (1/75 second). The function fast forward/reverse must be deactivated. The current spot is constantly repeated. As soon as playback is started with the button ►|| a new cue point is memorized (LED flashes repeatedly).
- 3 After jumping to the cue point, playback can be started with the button ►||. Alternatively, you can keep the button CUE pressed and momentarily play the title. As soon as you release the button the unit instantly returns to the cue point.

6.10 Pitch adjustment

The playback speed can be adjusted variably up to $\pm 16\%$ with the slide control PITCH.

- 1 First select the adjusting range with the button PITCH. Each short actuation of the button switches the unit between 4 %, 8 %, and 16 %. The percentage is shortly inserted on the display.
- 2 Keep the button PITCH (blue LED lights) pressed until the blue LED lights to activate the slide control PITCH. The display indicates "PITCH".
- 3 Then slide up the control PITCH to decrease the pitch and slide it down to increase the pitch. The display shows the percentage deviation from the standard speed.

6.11 Matching the beat between two titles (Pitch Bend)

With the function pitch bend, the beat of a title on player 1 can be matched (synchronized) to the beat of a title on player 2 or vice versa. Thus the rhythm will not be interrupted while crossfading from one title to another. Unlike the adjustment with the slide control PITCH this function will temporarily increase or decrease a title's speed during replay.

- 1 First use the slide control PITCH to adjust the same number of beats (BPM) for both music pieces.
- 2 Then synchronize the beats of the two music pieces by turning the rotary wheel (the function fast forward/reverse must be deactivated). The change of speed depends on the turning speed of the wheel: Rotating the wheel in a clockwise direction will increase your title speed and rotating the wheel in a counterclockwise direction will decrease your title speed. When you stop turning the wheel the speed will automatically return to its previously set speed.
- 3 Alternatively to the rotary wheel you can also use the buttons PITCH BEND for matching the beat. As long as the button + or - is kept pressed, the title is played 16 % faster or slower. As soon as you release the buttons PITCH BEND the BPM will automatically return to normal.

6.12 Playing a continuous loop

A section within a title can be repeated as a seamless continuous loop as many times as desired. This loop can be overwritten at any time and is deleted when selecting another title, changing the CD or storage medium, or switching the unit off and on again.

- 1
 - **Setting the starting point "on the fly":** In play mode, shortly actuate the button IN (LED lights blue) when the desired starting point of the loop is reached. Playback is not interrupted. \bar{A} is indicated on the display.
 - **Setting the starting point precisely:** To set the starting point precisely to 1 frame (1/75 second) set the unit to pause and use the rotary wheel to go to the exact spot (the function fast forward/reverse must be deactivated). The current spot is constantly repeated. Shortly actuate the button IN to set the starting point.
- 2
 - **Setting the end point "on the fly":** In play mode, shortly actuate the button OUT when the desired end point of the loop is reached. The section between the starting point and the end point of the loop is continuously repeated. The LEDs of the buttons IN and OUT will be flashing and \bar{B} is indicated on the display.
 - **Setting the end point precisely:** To set the end point precisely to 1 frame (1/75 second) set the unit to pause and use the rotary wheel to go to the exact spot (the function fast forward/reverse must be deactivated). The current spot is constantly repeated. Shortly actuate the button OUT to set the end point. The section between the starting point and the end point of the loop is continuously repeated.

- 3 To exit the loop and to continue the title, press the button OUT. The LEDs of the buttons IN and OUT will stop flashing but will remain on to indicate that a loop has been memorized and is ready to be engaged. By selecting another title it is also possible to exit the loop.
- 4 To restart the loop, press the button RELOOP. The buttons IN and OUT will be flashing again.
- 5 To program another loop, redefine the starting and the end point with the button IN and OUT.

6.13 Selecting repeat functions

With the button REPEAT two different repeat functions can be selected:

- first actuation of the button: continuous repeat of the selected title (indication "REPEAT 1")
- second actuation of the button: continuous repeat of all titles of the CD (indication "REPEAT ALL")
- third actuation of the button: return to normal play

6.14 Programming an individual title sequence

For playing selected titles in a certain order, an individual title sequence with up to 20 titles can be programmed. This sequence will be deleted by ejecting the CD or switching the unit off and on again.

- 1 In pause mode, press the button PGM to activate the programming mode. The display indicates "PROGRAM" and the first memory location number P-01.
- 2 Use the buttons ◀◀ and ▶▶ or the control FOLDER/TRACK SEARCH to select the first title for the title sequence. In programming mode, the folder navigation is deactivated. The title name is not indicated.
- 3 After the title selection, press the button PGM to confirm the selection. The display will show the second memory location number P-02.
- 4 Proceed in the same way for all further titles until the title sequence has been programmed.
- 5 To start the playback of the title sequence, press the button ▶||. The display will show the first memory location number P-01. The title name is not indicated.
- 6 To add further titles to the title sequence, follow steps 1 to 5.
- 7 To delete the title sequence and to continue normal play, press the button ▶|| to switch to pause mode and keep the button PGM pressed until the insertion "PROGRAM" will be extinguished.

7 CLEANING AND MAINTENANCE



DANGER TO LIFE!

Disconnect from mains before starting maintenance operation!

We recommend a frequent cleaning of the device. Please use a soft lint-free and moistened cloth. Never use alcohol or solvents! There are no serviceable parts inside the device. Maintenance and service operations are only to be carried out by authorized dealers. Should you need any spare parts, please use genuine parts. Should you have further questions, please contact your dealer.

8 TECHNICAL SPECIFICATIONS

Power supply:	115/230 V AC, 50/60 Hz ~
Power consumption:	30 W
Type:	double CD/USB/SD player
Available disc:	CD/-R/-RW in CD-DA and MP3 formats (8 and 12 cm)
Available storage media:	USB devices and SD(HC) cards (max. 32 GB)
Pitch adjustment:	±4 %, ±8 %, ±16 %
Display:	elapsed time, remain time
Distortion:	0.09 %
S/N ratio:	70 dB
Frequency range:	20-20,000 Hz
Analog audio output:	2x stereo RCA/ 2 V
Dimensions (LxWxH):	483 x 260 x 97 mm (player units), 483 x 85 x 90 mm (control unit)
Weight:	5 kg

Please note: Every information is subject to change without prior notice. 16.09.2009 ©