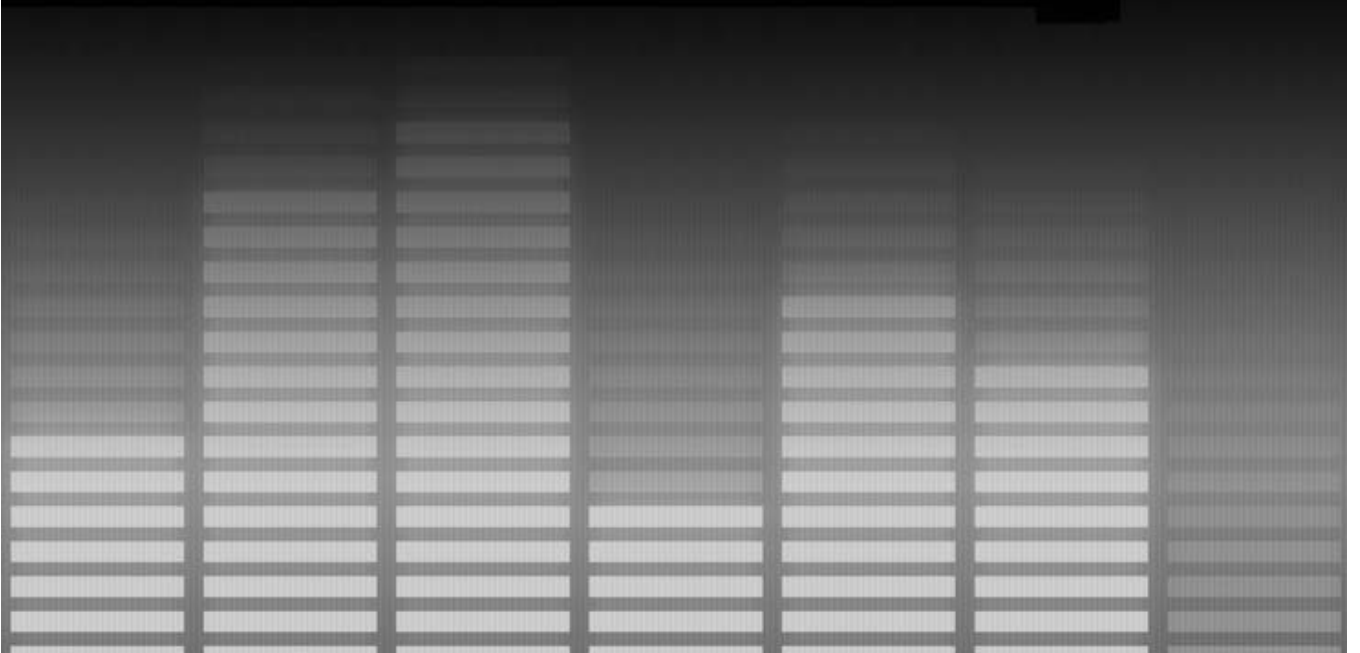


CLA LINE ARRAY

CLA-228 MKII TOP

CLA-212 SUBWOOFER

CLA-218 SUBWOOFER



CLA-228 MKII

CLA-212

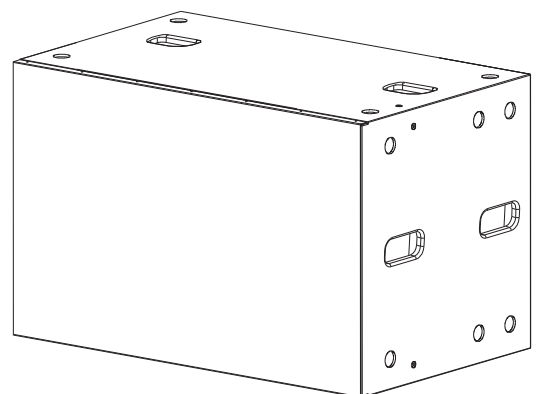
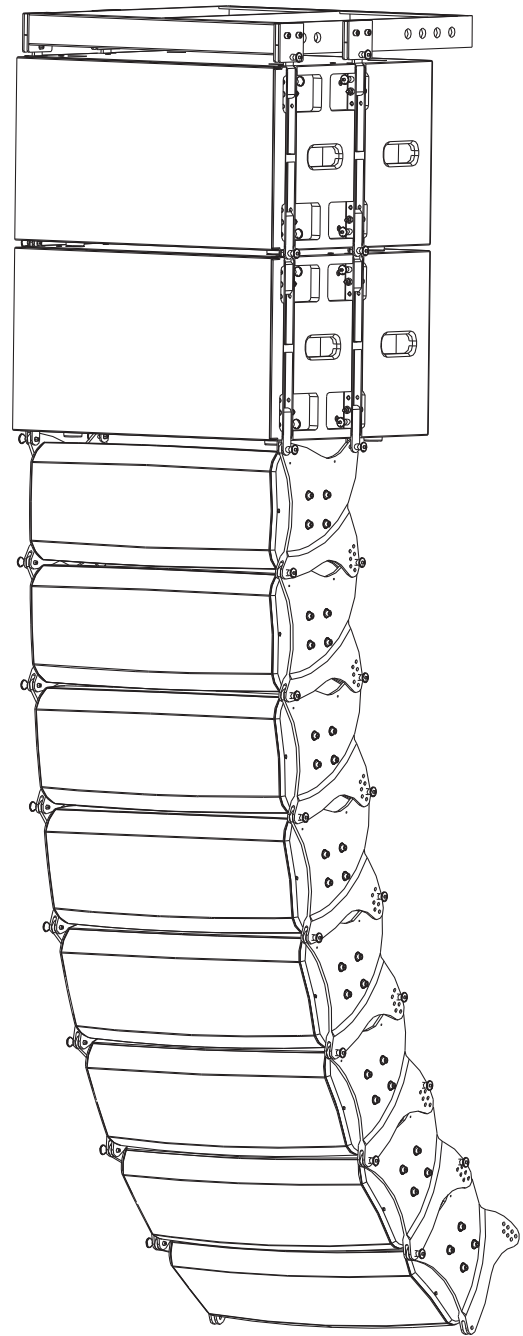
CLA-218

Ihr neues Line Array

Wir freuen uns, dass Sie sich für das PSSO Line-Array-System entschieden haben. Wenn Sie nachfolgende Hinweise beachten, sind wir sicher, dass Sie lange Zeit Freude an Ihrem Kauf haben werden. Bitte bewahren Sie diese Anleitung für weiteren Gebrauch auf.

Your new Line Array

Thank you for having chosen the PSSO line array system. If you follow the instructions given in this manual, we are sure that you will enjoy this device for a long period of time. Please keep this manual for future needs.



INHALTSVERZEICHNIS

1. SICHERHEITSHINWEISE	4
2. BESTIMMUNGSGEMÄSSE VERWENDUNG	5
RECHTLICHE HINWEISE	7
QUALIFIKATION UND VERANTWORTUNG	8
3. INBETRIEBNAHME	9
ANSCHLÜSSE HERSTELLEN	9
4. INSTALLATION	9
ÜBERKOPFMONTAGE	10
VORSCHRIFTSMÄSSIGES AUFHÄNGEN	11
STOSSBELASTUNG	11
BETRIEBSLASTGRENZWERTE UND SICHERHEITSAKTOREN	11
FLIEGENDE INSTALLATION	12
GROUNDSTACK	16
5. BEDIENUNG	18
6. REINIGUNG UND WARTUNG	18
7. TECHNISCHE DATEN	19

TABLE OF CONTENTS

1. SAFETY INSTRUCTIONS	22
2. OPERATING DETERMINATIONS	23
LEGAL INSTRUCTIONS	25
INFORMATION ON HEARING LOSS	25
QUALIFICATIONS AND ACTIVITIES	26
3. START-UP	27
MAKING THE CONNECTIONS	27
4. INSTALLATION	27
OVERHEAD INSTALLATION	28
RULES FOR SUSPENSION	29
SHOCK LOADING	29
WORKING LOAD LIMITS AND DESIGN FACTORS	29
SUSPENDED INSTALLATION	30
GROUNDSTACK	34
5. OPERATION	36
6. CLEANING AND MAINTENANCE	36
7. TECHNICAL SPECIFICATIONS	37

Diese Bedienungsanleitung gilt für die Artikelnummern:/
This user manual is valid for the article numbers:
11040901, 11040909, 11040917, 11040951, 11040951/52

Das neueste Update dieser Bedienungsanleitung finden Sie im Internet unter:
You can find the latest update of this user manual in the Internet under:

www.pssso.de

BEDIENUNGSANLEITUNG

PSSO

CLA LINE ARRAY



ACHTUNG!

Gerät vor Feuchtigkeit und Nässe schützen!
Niemals das Gerät öffnen!

Lesen Sie vor der ersten Inbetriebnahme zur eigenen Sicherheit diese Bedienungsanleitung sorgfältig durch!

Alle Personen, die mit der Aufstellung, Inbetriebnahme, Bedienung, Wartung und Instandhaltung dieses Gerätes zu tun haben, müssen

- entsprechend qualifiziert sein
- diese Bedienungsanleitung genau beachten
- die Bedienungsanleitung als Teil des Produkts betrachten
- die Bedienungsanleitung während der Lebensdauer des Produkts behalten
- die Bedienungsanleitung an jeden nachfolgenden Besitzer oder Benutzer des Produkts weitergeben
- sich die letzte Version der Anleitung im Internet herunterladen



SICHERHEITSHINWEISE

Dieses Line-Array-System hat das Werk in sicherheitstechnisch einwandfreiem Zustand verlassen. Um diesen Zustand zu erhalten und einen gefahrlosen Betrieb sicherzustellen, muss der Anwender unbedingt die Sicherheitshinweise und die Warnvermerke beachten, die in dieser Gebrauchsanweisung enthalten sind.

Unbedingt lesen:



Bei Schäden, die durch Nichtbeachtung dieser Bedienungsanleitung verursacht werden, erlischt der Garantieanspruch. Für daraus resultierende Folgeschäden übernimmt der Hersteller keine Haftung.

Bitte überprüfen Sie vor der ersten Inbetriebnahme, ob kein offensichtlicher Transportschaden vorliegt. Sollten Sie Schäden an dem Anschlusspanel oder am Gehäuse entdecken, nehmen Sie die Lautsprecherbox nicht in Betrieb und setzen sich bitte mit Ihrem Fachhändler in Verbindung.



BRANDGEFAHR!

Die verwendeten Materialien dieser Lautsprecherbox sind normal entflammbar. Wird am Einsatzort B1 gefordert, muss der Betreiber die Oberfläche in regelmäßigen Abständen mit einem geeigneten Brandschutzmittel behandeln.



LEBENSGEFAHR!

Eine herabstürzende Lautsprecherbox kann tödliche Unfälle verursachen. Alle Sicherheitshinweise in dieser Bedienungsanleitung müssen unbedingt eingehalten werden.

Bitte beachten Sie, dass Boxen durch Bassschläge und Vibrationen verrutschen können. Außerdem stellen unbeabsichtigte Stöße durch DJs, Musiker oder das Publikum ein erhöhtes Risiko dar. Deshalb muss die Box immer gegen Verrutschen gesichert oder der entsprechende Bereich abgesperrt werden.

Bevor die Endstufe eingeschaltet wird, müssen alle Fader und Lautstärkeregel auf Null bzw. auf Minimum gestellt werden.

ACHTUNG: Endstufen immer zuletzt einschalten und zuerst ausschalten!



GESUNDHEITSRISIKO!

Beim Betreiben einer Beschallungsanlage lassen sich Lautstärkepegel erzeugen, die zu irreparablen Gehörschäden führen können.

Kinder und Laien von der Box fern halten!

Im Gehäuseinneren befinden sich keine zu wartenden Teile. Eventuelle Servicearbeiten sind ausschließlich dem autorisierten Fachhandel vorbehalten!

Inspizieren Sie vor dem Aufstellen, Installieren, Rigging oder Aufhängen von Lautsprecherprodukten alle Befestigungsteile, Aufhängungen, Gehäuse, Wandler, Halterungen und damit in Verbindung stehenden Vorrichtungen auf eventuelle Schäden. Fehlende, korrodierte, verformte oder nicht belastbare Komponenten können die Stabilität der Installation, der Aufstellung oder der Gerätekombination deutlich reduzieren. Jeder Zustand dieser Art bewirkt eine erhebliche Verringerung der Sicherheit der Installation und sollte umgehend behoben werden.

Verwenden Sie ausschließlich Befestigungsteile, die für die Belastungsbedingungen der Installation zugelassen und für jede potenzielle, unerwartete oder kurzfristige Überlastung ausgelegt sind. Die Nennleistung der Befestigungsteile bzw. Ausrüstung darf keinesfalls überschritten werden.

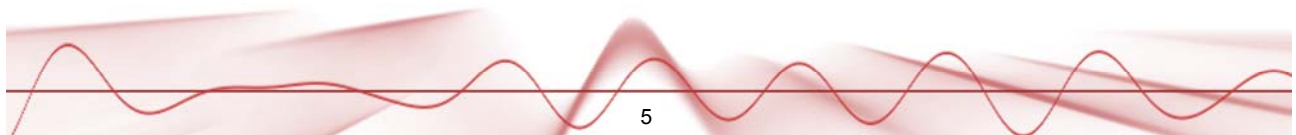
Bei Fragen zur Installation eines Geräts sollten Sie einen lizenzierten Fachtechniker hinzuziehen. Alle anwendbaren Vorschriften und Bestimmungen in Bezug auf die Sicherheit und den Betrieb von Ausrüstung mit Hänge-Armaturen müssen verstanden und eingehalten werden.

2 BESTIMMUNGSGEMÄSSE VERWENDUNG

Bei diesem System handelt es sich um passive Lautsprecherboxen, die sich zur Festinstallation und zum Mobilbetrieb eignen. Die Boxen sind nur zum Anschluss an einen passenden Verstärker vorgesehen.

Die Maximalleistung der Lautsprecherbox darf niemals überschritten werden. Bitte achten Sie während des Betriebes darauf, dass die Lautsprecherbox stets angenehm klingt. Werden Verzerrungen hörbar ist davon auszugehen, dass entweder der Verstärker oder die Lautsprecherbox überlastet sind. Dies kann schnell zu Schäden entweder an dem Verstärker oder an der Lautsprecherbox führen. Regeln Sie daher bei hörbaren Verzerrungen die Lautstärke entsprechend herunter, um Schäden zu vermeiden. Durch Überlast zerstörte Boxen sind von der Garantie ausgeschlossen.

Beim Betreiben einer Beschallungsanlage lassen sich Lautstärkepegel erzeugen, die zu Gehörschäden führen können. Bitte beachten Sie unbedingt den Abschnitt "Rechtliche Hinweise".





ACHTUNG!

Lautsprecherboxen dürfen nur von unterwiesenen Personen betrieben werden.
Gefahr durch abstürzende Boxen und von Gehörschäden durch zu hohe Schallpegel!
Die wechselnden örtlichen Gegebenheiten müssen sicherheitstechnisch berücksichtigt werden.

Beim Einsatz von Nebelgeräten ist zu beachten, dass die Box nie direkt dem Nebelstrahl ausgesetzt ist und mindestens 0,5 m von einem Nebelgerät entfernt betrieben wird. Der Raum darf nur so stark mit Nebel gesättigt sein, dass eine gute Sichtweite von mindestens 10 m besteht.

Die Umgebungstemperatur muss zwischen -5° C und +45° C liegen. Halten Sie die Lautsprecherbox von direkter Sonneneinstrahlung (auch beim Transport in geschlossenen Wägen) und Heizkörpern fern.

Dieses Line-Array-System darf nur auf einen festen, ebenen, rutschfesten, erschütterungsfreien, schwingungsfreien und feuerfesten Untergrund aufgestellt werden.

Bitte beachten Sie: Beim Einsatz dieser Lautsprecherbox in öffentlichen bzw. gewerblichen Bereichen ist eine Fülle von Vorschriften zu beachten, die hier nur auszugsweise wiedergegeben werden können. Der Betreiber muss sich selbständig um Beschaffung der geltenden Sicherheitsvorschriften bemühen und diese einhalten!

Vergewissern Sie sich vor der Montage, dass die Montagefläche mindestens die 5-fache Punktbelastung des Eigengewichtes der Installation aushalten kann (z. B. 20 kg Gewicht - 100 kg Punktbelastung).

Die Montagehöhe der Lautsprecherbox darf ohne Absturzsicherung niemals 100 cm überschreiten. Bei Überkopfmontage (Montagehöhe >100 cm) muss die Lautsprecherbox immer mit einer Absturzsicherung (Sicherheitsfangseil) gesichert werden.

Lautsprecherboxen dürfen nur dann auf andere Lautsprecherboxen aufgestellt werden, wenn sie durch geeignete Maßnahmen (z. B. passende Spanngurte) gegen Umstürzen und Verrutschen gesichert werden.



ACHTUNG!

Dieses Line-Array-System darf nur durch erfahrenes Fachpersonal fliegend aufgehängt werden - Lebensgefahr durch herabstürzende Boxen!

Die Tops dieses Line-Array-Systems lassen sich als Topteil auf eine Bassbox (Satellitensystem), einen Boxenhochständer, ein geeignetes Stativ oder eine geeignete Wandhalterung montieren. Die maximale Belastbarkeit der Distanzstange, des Boxenhochständers, des Stativs oder der Wandhalterung darf niemals überschritten werden.

Dabei muss jedoch unbedingt sichergestellt werden, dass das Satellitensystem über eine ausreichende Standfestigkeit verfügt. Die Grundfläche der Bassbox muss in Bezug auf das montierte Topteil immer ausreichend dimensioniert sein, damit ein Umstürzen verhindert wird.


Achten Sie bei der Montage, beim Abbau und bei der Durchführung von Servicearbeiten darauf, dass der Bereich unterhalb des Montageortes abgesperrt ist.

Nehmen Sie die Lautsprecherbox erst in Betrieb, nachdem Sie sich mit seinen Funktionen vertraut gemacht haben. Lassen Sie die Lautsprecherbox nicht von Personen bedienen, die sich nicht mit der Anlage auskennen. Wenn Anlagen nicht mehr korrekt funktionieren, ist das meist das Ergebnis von unsachgemäßer Bedienung!

Lautsprecherboxen dürfen nicht fliegend mit Krananlagen befördert werden.

Das Ablegen oder Stapeln schwerer Gegenstände auf der Lautsprecherbox ist nicht zulässig.

Lautsprecherboxen dürfen niemals von Personen bestiegen werden.



Reinigen Sie die Lautsprecherbox niemals mit Lösungsmitteln oder scharfen Reinigungsmitteln, sondern verwenden Sie ein weiches und angefeuchtetes Tuch.

Beachten Sie bitte, dass eigenmächtige Veränderungen an der Lautsprecherbox aus Sicherheitsgründen verboten sind.

Wird die Box anders verwendet als in dieser Bedienungsanleitung beschrieben, kann dies zu Schäden am Produkt führen und der Garantieanspruch erlischt. Außerdem ist jede andere Verwendung mit Gefahren, wie z. B. Abstürzen, Gehörschäden etc. verbunden.

Rechtliche Hinweise

Beim Betreiben einer Beschallungsanlage lassen sich Lautstärkepegel erzeugen, die zu Gehörschäden führen können. Nach DIN 15905 Teil 5 hat der Veranstalter die Pflicht, den Pegel zu messen, eine Überschreitung des Grenzwertes zu verhindern und die Messung zu protokollieren.

Bitte beachten Sie für den Themenkomplex "Lärm bei Veranstaltungen" die folgenden Rechtsgrundlagen:

Strafgesetzbuch § 223 ff: bundesrecht.juris.de/bundesrecht/stgb

TA Lärm: www.umweltdaten.de

DIN 15905-5: www.din.de

Arbeitsstättenverordnung § 15: www.lgl.bayern.de/arbeitschutz

Berufsgenossenschaftliche Vorschrift BGV B3: www.pr-o.info

VDI-Richtlinie: VDI 2058 Blatt 2: www.vdi.de

Durch hohe Lautstärken hervorgerufene Gehörschädigungen können den Tatbestand der Körperverletzung erfüllen und strafrechtlich verfolgt werden.

Bitte beachten Sie, dass der Veranstalter für die Einhaltung von bestimmten Lärmpegeln verantwortlich ist. Wird dieser Lärmpegel überschritten, muss evtl. die Veranstaltung abgebrochen werden.

Kommt der Veranstalter seinen Verkehrssicherungspflichten nicht nach, ist er zivilrechtlich für alle dadurch entstehende Schäden haftbar, z. B.:

Die Krankenkasse der Geschädigten kann die Behandlungskosten einklagen.

Der Geschädigte selbst kann auf Schmerzensgeld klagen.

Dadurch entstehende (wirtschaftliche) Schäden können durch eine zivilrechtliche Klage vom Bediener der Anlage eingefordert werden.

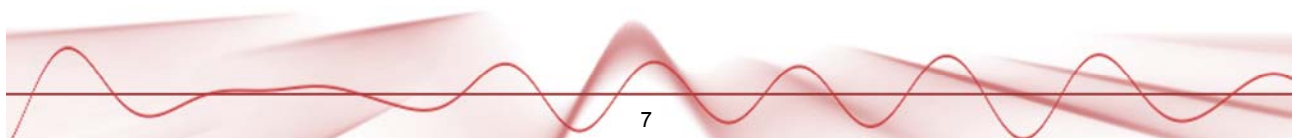
Wenn sozialversicherungspflichtig Beschäftigte eine Beschallungsanlage betreiben gilt: Bei Musikveranstaltungen liegt fast immer ein Lärmbereich vor. Somit hat der Arbeitgeber Warnschilder aufzustellen und Gehörschutzmittel bereitzustellen. Die Arbeitnehmer haben diese zu benutzen.

Bitte beachten Sie: PSSO haftet nicht für Schäden, die durch unsachgemäße Installation und übermäßige Lautstärken verursacht werden!

Kleine Hörkunde

Immer mehr junge Menschen leiden unter einem Hörverlust von 25 Dezibel und mehr, überwiegend hervorgerufen durch laute Musik von tragbaren MP3-Playern und CD-Abspielgeräten oder in der Diskothek.

Wer Musik über Beschallungsanlagen wiedergibt, sollte wissen, welchen Schallpegeln er sein Gehör und das des Publikums aussetzt. Sie erreichen im zeitlichen Mittel ohne weiteres 75 bis 105 dB(A) in der Disco bzw. 95 bis 115 dB(A) bei einem Rockkonzert. Einzelne Pegelspitzen können die Schmerzgrenze überschreiten, die bei 130 dB(A) liegt. Solche Werte sind typisch für den Betrieb einer Motorkettensäge oder eines Presslufthammers.





Übersicht über verschiedene Schallpegel	
20 dB Blätterrascheln	100 dB Presslufthammer
40 dB im Wohnraum bei geschlossenem Fenster	110 dB Rock-/Popkonzert (mit einigem Abstand zur Bühne)
60 dB Unterhaltung	125 dB startender Düsenjet in 100 m Entfernung
70 dB Großraumbüro	130 dB Schmerzgrenze
85 dB mittlerer Straßenverkehr	140 dB Düsentriebwerk in 25 Metern Entfernung
95 dB Schwerlastverkehr	

Dabei ist zu beachten, dass eine Verdoppelung der Leistungszufuhr eine Steigerung des Schallpegels um 3 dB bedeutet. Das menschliche Gehör empfindet aber erst eine Steigerung des Schallpegels um 10 dB als eine Verdoppelung der Lautstärke. Die Schädigung des Gehörs hängt aber vom Schallpegel ab und setzt schon lange vor dem Erreichen der Schmerzgrenze ein!

Viele täuschen sich selbst mit der Vorstellung, dass Lärm etwas sei, woran man sich "gewöhne". Dass eine positive Einstellung zu einem bestimmten Geräusch physiologische Reaktionen abschwächen kann, soll nicht bestritten werden. Eine ganz andere Sache ist jedoch die schleichende Wirkung auf das Innenohr: die Überreizung und allmähliche Auflösung der Haarzellen des Cortischen Organs.

Der Grund, weshalb Menschen nach einer gewissen Belastungszeit Lärm, an den sie sich scheinbar "gewöhnt" haben, nicht mehr als störend empfinden, liegt schlicht darin, dass sie einen Hörschaden erlitten haben. Dieser macht sie unempfindlich für die Frequenzen, die den lautesten Teil des Lärms bilden. "Anpassung" an Lärm kann also nichts anderes bedeuten als den Versuch, mit der durch Lärm verursachten Taubheit im täglichen Leben zurechtzukommen. Die Taubheit selbst ist unheilbar; sie kann durch Hilfsmittel wie z. B. Hörgeräte nur sehr unvollkommen ausgeglichen werden.

Subjektiv wird die Hörverschlechterung so empfunden, als seien die Ohren "in Watte gepackt". Häufig bildet sie sich zwar recht rasch zurück, jedoch bleibt meist eine Einbuße der Hörempfindlichkeit zurück.

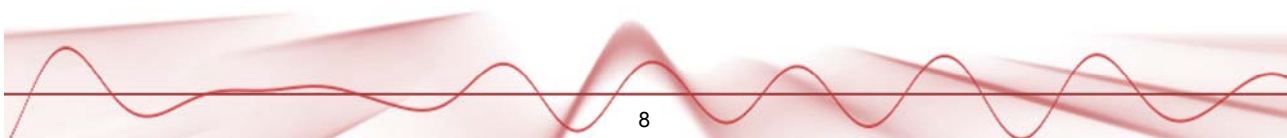
Um eine ausreichende Erholung des Gehörs zu gewährleisten, sollte der Lärmpegel während mindestens 10 Stunden nicht über 70 dB(A) steigen. Wesentlich höhere Schalldruckpegel während dieser Ruhepause können die Erholung erschweren und die Bildung einer bleibenden Gehörminderung oder eines Gehörschadens (Tinnitus) begünstigen. Deshalb: Wer sein Gehör liebt, sich einen Gehörschutz schiebt!

Qualifikation und Verantwortung

Für die Verwendung oder Installation von Traversensystemen wird folgende Qualifikation benötigt:

	Planung und Systemauswahl	Statischer Nachweis	Leitung und Aufsicht	Überwachung	Anschlagen von Traversen	Montage von Traversen
Diplom-Ingenieur	ja	ja	ja	ja	ja	ja
Meister/Assistent für Veranstaltungstechnik/ geprüfter techn. Bühnen- vorstand/Head Rigger/ Lichtcrewchef	ja	nein	ja	ja	ja	ja
Sachkundiger für Veranstaltungs-Rigging	nein	nein	nein	ja	ja	ja
Fachkraft für Veranstaltungstechnik	nein	nein	nein	nein	ja	ja
Veranstaltungsoperator	nein	nein	nein	nein	ja	ja
Eingewiesene Person	nein	nein	nein	nein	nein	ja

Quelle: VPLT-Standard SR 1.0 - Bereitstellung und Benutzung von Traversensystemen, 15.01.2003



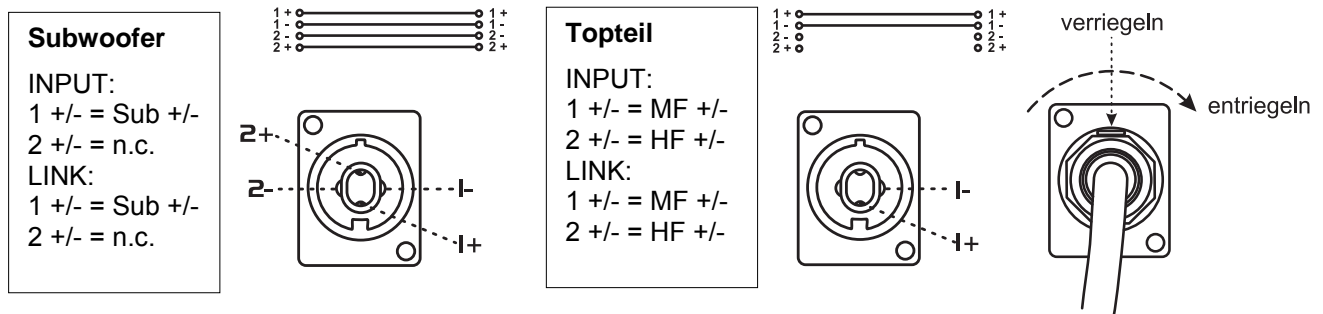
3 INBETRIEBNAHME

Dieses Line-Array-System darf nur an eine ausreichend dimensionierte Endstufe angeschlossen werden. Die Verstärkerleistung muss der Leistung der Box angepasst sein. Eine im Überlastbereich arbeitende zu kleine Endstufe kann auch eine höher dimensionierte Lautsprecherbox zerstören.

Anschlüsse herstellen

Die Lautsprecher sind mit zwei 4-poligen, verriegelbaren Speaker-Buchsen ausgestattet. Diese sind parallel verdrahtet. So können Sie den Eingang INPUT des ersten Lautsprechers mit dem Ausgang Ihrer Endstufe verbinden und über den Ausgang LINK das Endstufensignal abgreifen, um es in den nächsten Lautsprecher einzuspeisen. Zum Verriegeln einer Verbindung drehen Sie den Stecker nach rechts bis er einrastet. Zum Entriegeln drücken Sie die Entriegelungstaste und drehen den Stecker nach links.

Belegung der Speaker-Buchsen:



Hinweise zur Verlegung von Audiokabeln

- Gute Kabelführung verbessert die Klangqualität Ihres Systems enorm. Vermeiden Sie lange Kabelwege.
- Behandeln Sie Kabel immer sorgfältig und schützen Sie sie beim Transport vor Beschädigung.
- Verlegen Sie Kabel immer sauber und übersichtlich und schützen Sie sie vor Beschädigung.
- Kabel müssen so verlegt werden, dass keine Personen darüber stolpern können. Fixieren Sie die Kabel immer mit geeignetem Klebeband.
- Kabel sollten geradlinig verlegt werden (keine Schlaufen bilden, Überschüsse S-förmig legen).
- Kabel immer weit entfernt von Netzzuleitungen verlegen (keinesfalls dicht parallel).
- Stellen Sie niemals schwere Gegenstände wie Boxen, Flightcases etc. auf Kabel.
- Betreiben Sie Kabel nie im aufgewickelten Zustand.

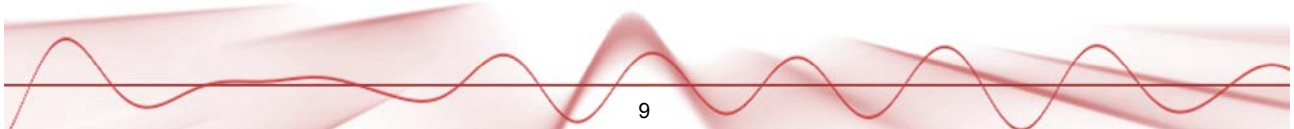
4 INSTALLATION

Das Line-Array-System kann frei aufgestellt werden. Der Untergrund muss fest, eben, rutschfest, erschütterungsfrei, schwingungsfrei und feuerfest sein. Die Montagefläche muss mindestens die 5-fache Punktbelastung des Eigengewichtes der Installation aushalten (z.B. 20 kg Gewicht - 100 kg Punktbelastung).

Hinweise zum Transport

CLA-212: Zum Transport sind an dem Subwoofer vier Tragegriffe angebracht. Die Box kann an diesen Tragegriffen ruckfrei von zwei möglichst gleich großen Personen getragen werden.

Der Subwoofer kann über ein optional erhältliches Rollbrett bequem transportiert werden. Führen Sie dazu das Rollbrett in die Butterfly-Arretierungen am Subwoofer ein. Drehen Sie den Griff, um das Schloss zu verriegeln.



CLA-218: Der Subwoofer verfügt über 4 Lenkrollen für den erleichterten Transport. Zwei der Rollen können festgestellt werden, um ihn gegen versehentliches Wegrollen sichern.

Aufstellen und Ausrichten der Boxen

Stellen Sie die Boxen immer so auf, dass ein Mindestabstand von drei Metern zum Publikum eingehalten werden kann. Nur so können Sie sicherstellen, dass bei unvernünftigen Zuhörern kein Gehörschaden verursacht wird. Sperren Sie den Bereich vor den Boxen mit geeigneten Mitteln ab.


Vermeidung von Rückkopplungen

Besondere Belastungsspitzen wie Feedback (Mikrofonrückkopplung), ein starkes Bass-Brummen oder die „Schläge“ eines auf den Boden fallenden Mikrofons können die Lautsprecher in sehr kurzer Zeit zerstören und zu sofortigen Gehörschäden führen. Solche extreme Belastungsspitzen müssen vermieden werden. Es empfiehlt sich, geeignete Equalizer oder Compressoren/Limiter vorzuschalten.

Überkopfmontage

Wird die Lautsprecherbox in einer Montagehöhe über einem Meter installiert (z. B. auf der Bühne, auf einem Podest oder auf einem Gerüst), spricht man von Überkopfmontage. Bei Überkopfmontage muss die Lautsprecherbox immer mit einer Absturzsicherung gesichert werden.

Bitte beachten Sie: Beim Einsatz dieser Lautsprecherbox in öffentlichen bzw. gewerblichen Bereichen ist eine Fülle von Vorschriften zu beachten, die hier nur auszugsweise wiedergegeben werden können. Der Betreiber muss sich selbständig um Beschaffung der geltenden Sicherheitsvorschriften bemühen und diese einhalten!

	LEBENSGEFAHR!
Bei der Installation sind insbesondere die gesetzlichen und berufsgenossenschaftlichen Bestimmungen zu beachten! Die Installation darf nur vom autorisierten Fachhandel ausgeführt werden!	

Die Aufhängevorrichtungen der Lautsprecherbox muss so gebaut und bemessen sein, dass sie 1 Stunde lang ohne dauernde schädliche Deformierung das 10-fache der Nutzlast aushalten kann.

Während des Auf-, Um- und Abbaus ist der unnötige Aufenthalt im Bereich von Bewegungsflächen, auf Beleuchterbrücken, unter hochgelegenen Arbeitsplätzen sowie an sonstigen Gefahrbereichen verboten.

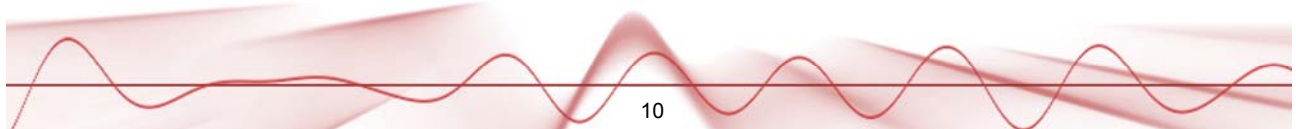
Der Unternehmer hat dafür zu sorgen, dass sicherheitstechnische und maschinentechnische Einrichtungen vor der ersten Inbetriebnahme und nach wesentlichen Änderungen vor der Wiederinbetriebnahme durch Sachverständige geprüft werden. Der Unternehmer hat dafür zu sorgen, dass sicherheitstechnische und maschinentechnische Einrichtungen mindestens alle vier Jahre durch einen Sachverständigen im Umfang der Abnahmeprüfung geprüft werden. Der Unternehmer hat dafür zu sorgen, dass sicherheitstechnische und maschinentechnische Einrichtungen mindestens einmal jährlich durch einen Sachkundigen geprüft werden.

WICHTIG! Überkopfmontage erfordert ein hohes Maß an Erfahrung. Dies beinhaltet (aber beschränkt sich nicht allein auf) Berechnungen zur Definition der Tragfähigkeit, verwendetes Installationsmaterial und regelmäßige Sicherheitsinspektionen des verwendeten Materials und der Lautsprecherbox. Versuchen Sie niemals, die Installation selbst vorzunehmen, wenn Sie nicht über eine solche Qualifikation verfügen, sondern beauftragen Sie einen professionellen Installateur. Unsachgemäße Installationen können zu Verletzungen und/oder zur Beschädigung von Eigentum führen.

Dieses Line-Array-System muss außerhalb des Handbereichs von Personen installiert werden.

Achtung: Über Kopf installierte Lautsprecherboxen können beim Herabstürzen erhebliche Verletzungen verursachen! Wenn Sie Zweifel an der Sicherheit einer möglichen Installationsform haben, installieren Sie die Lautsprecherbox NICHT!

Vergewissern Sie sich vor der Montage, dass die Montagefläche mindestens die 10-fache Punktbelastung des Eigengewichtes der Lautsprecherbox aushalten kann.



Vorschriftsmäßiges Aufhängen

- Sowohl beim Aufhängen als auch beim Einsatz von Sound-Systemen ist die vorschriftsmäßige Verwendung aller Flugbefestigungsteile und -komponenten unbedingt erforderlich.
- Die Hängelasten müssen immer vor dem Anheben des Systems berechnet werden, um sicherzustellen, dass die Lastgrenzen der verwendeten Flugkomponenten und -befestigungsteile nicht überschritten werden.
- Regionale Vorschriften und Bestimmungen enthalten genauere Angaben zu den Anforderungen für Hängelasten in Veranstaltungsräumlichkeiten, in denen die Ausrüstung aufgehängt werden soll.
- Arrays dürfen nur unter Verwendung der Schäkellöcher (Außenrahmen) aufgehängt werden.
- Die Integrität der Bauelemente, die zum Tragen von Fluglasten vorgesehen sind, muss unbedingt gewährleistet sein. Verdeckte Bauelemente können möglicherweise verdeckte bauliche Schwächen aufweisen.
- Sämtliche am Gebäude oder an der zugrunde liegenden Struktur befestigten Komponenten sind von einem im Bereich der Sound-Systeminstallation staatlich geprüften Maschinenbau- oder Hochbauingenieur nachzuprüfen und zu genehmigen.
- Annahmen und Vermutungen sind niemals ausreichend! Vom Eigentümer oder von Dritten bereitgestellte Aufhängungsbefestigungspunkte für die Fluglasten sind möglicherweise nicht ausreichend.
- Das Heben, Platzieren und Befestigen der Ausrüstung an der zugrunde liegenden Struktur ist von einem professionellen Monteur durchzuführen.
- Es müssen vor dem Anheben immer alle Komponenten (Gehäuse, Hängehalterungen, Stifte, Rahmen, Schrauben, Muttern, Schlingen, Schäkel usw.) auf Risse, Abnutzung, Verformung, Korrosion sowie fehlende, lockere oder beschädigte Teile überprüft werden, durch die die Stabilität der Baugruppe beeinträchtigt werden könnte. Abgenutzte, defekte oder fehlerverdächtige Teile beseitigen und mit neuen Teilen, die eine angemessene Nennbelastung aufweisen, ersetzen.



LEBENSGEFAHR!

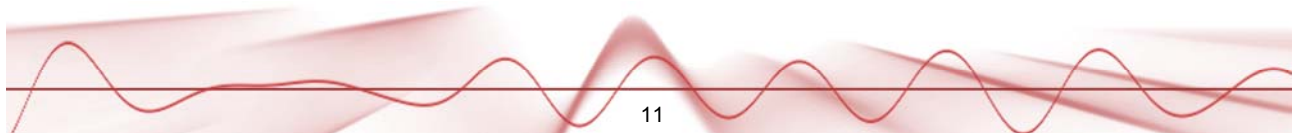
Vor der ersten Inbetriebnahme muss die Einrichtung durch einen Sachverständigen geprüft werden!

Stoßbelastung

Wenn eine Last bewegt oder gestoppt wird, erhöht sich ihr statisches Gewicht. Plötzliche Bewegungen können das statische Gewicht um ein Mehrfaches erhöhen. Diese Erhöhung des statischen Gewichts wird als Stoßbelastung bezeichnet. Stoßbelastung gefährdet Personal und Ausrüstung. Die Auswirkungen einer Stoßbelastung können sofort eintreten, sind möglicherweise aber auch erst dann erkennbar, wenn die Ausrüstung sichtbare Schäden aufweist. Eine sorgfältige Planung und eingehende Kenntnisse der Ausrüstung sowie der Aufhänge- und Hebeverfahren sind erforderlich, um eine Stoßbelastung zu vermeiden. Eine Stoßbelastung der Ausrüstung und der zugrunde liegenden Strukturen ist gewöhnlich auf das Hebe- und Installationsverfahren beschränkt. Allerdings können Naturkräfte (Wind, Erdbeben) Stoßbelastungen erzeugen, die ein Mehrfaches der statischen Beanspruchung darstellen. Aus diesem Grund müssen Strukturen und Aufhängevorrichtungen ein Mehrfaches des Gewichts der Flugausrüstung tragen können.

Betriebslastgrenzwerte und Sicherheitsfaktoren

Eine Auflistung der Flugkomponenten und der Betriebslastgrenzwerte ist auf Anfrage erhältlich. Die tabellarisierten Sicherheitsfaktoren beziehen sich nur auf die statische Beanspruchung. Der Sicherheitsfaktor muss entsprechend den örtlichen Vorschriften, den Veranstaltungsräumlichkeiten und den Aufhängungsbedingungen gewählt werden. Dynamische Verhältnisse werden durch unbekannte, installationsbedingte Faktoren bestimmt und sollten vor dem Aufhängen der Ausrüstung von einem staatlich geprüften Hochbauingenieur überprüft werden. Die aufgeführten Daten basieren auf dem jeweils angegebenen Gewicht der Komponente: Viele Benutzer von Line Array-Systemen sind der Meinung, dass das Aufhängen der Subwoofer zusammen mit dem Array hörbar klangliche Vorteile bringt. Zusätzlich ist zu beachten, dass längst nicht jede Veranstaltungsstätte genügend Platz bietet, um die Subwoofer auf dem Boden aufzustellen. Aus diesen Gründen sind dem Subwoofer Aufhängungsbefestigungsteile beige packt. Bei Auswahl der entsprechenden Aufhängungszubehörkomponenten können Subwoofer über einem Array aufgehängt werden.



Fliegende Installation



ACHTUNG!

Dieses Line-Array-System darf nur durch erfahrenes Fachpersonal fliegend aufgehängt werden. Lebensgefahr durch herabstürzende Boxen!

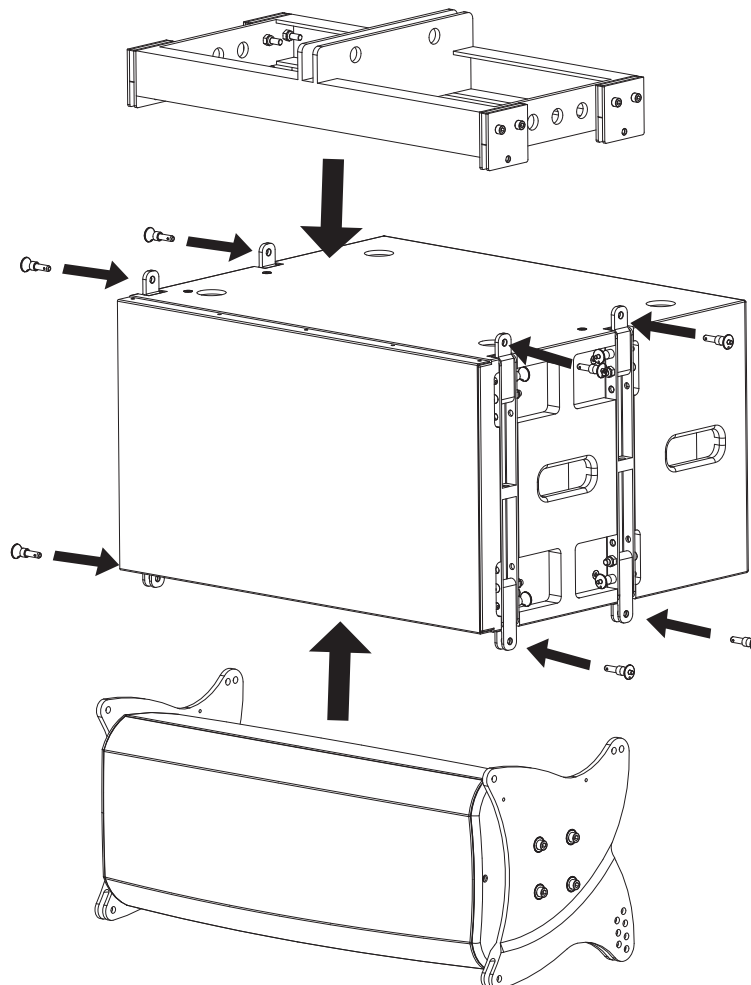
Unter Fachpersonal versteht man im deutschsprachigen Raum z. B. Diplom-Ingenieur, Meister/Assistent für Veranstaltungstechnik, geprüfter techn. Bühnenvorstand, Head Rigger, Lichtcrewchef, Sachkundiger für Veranstaltungs-Rigging, Fachkraft für Veranstaltungstechnik, Veranstaltungsoperator etc.

Versuchen Sie niemals, die Installation selbst vorzunehmen, wenn Sie nicht über eine solche Qualifikation verfügen, sondern beauftragen Sie einen professionellen Installateur. Wenn Sie Zweifel an der Sicherheit einer möglichen Installationsform haben, installieren Sie die Lautsprecherbox NICHT!

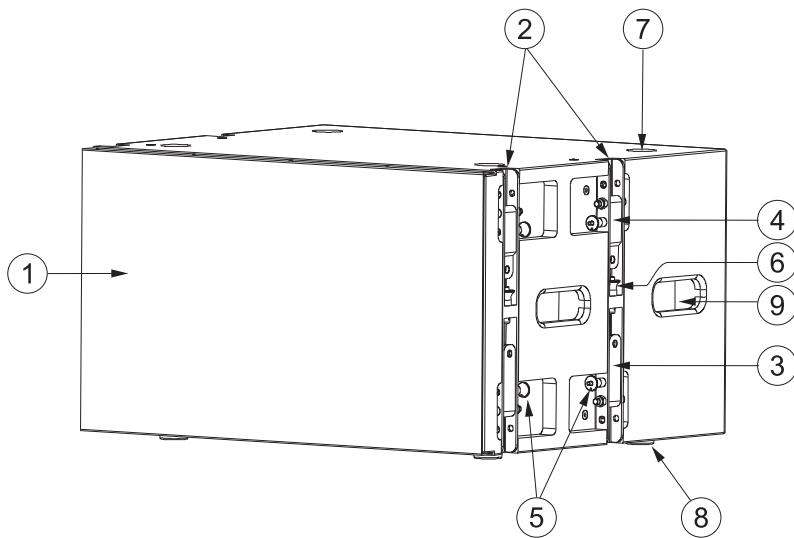
Dieses Line-Array-System muss außerhalb des Handbereichs von Personen installiert werden.

Die Tragfähigkeit des verwendeten Installationsmaterials muss mindestens dem zwölffachen Boxengewicht entsprechen!

Befestigen Sie den Flugrahmen mit einem 5/8-Zoll-(16-mm-)Schraubschäkel und geeigneter Schlinge, geeignetem Kabel usw. an der Aufhängestruktur. Senken Sie den Flugrahmen auf den Subwoofer ab und richten Sie die jeweiligen Löcher in den Aufhängungsverbindungen und im Flugrahmen aus. Führen Sie die Sicherungsbolzen ganz ein und gewährleisten Sie, dass alle Bolzen richtig eingerastet sind. Vor dem Heben muss sichergestellt werden, dass die Audioverbindungen an den Boxen ordnungsgemäß vorgenommen wurden und funktionieren.

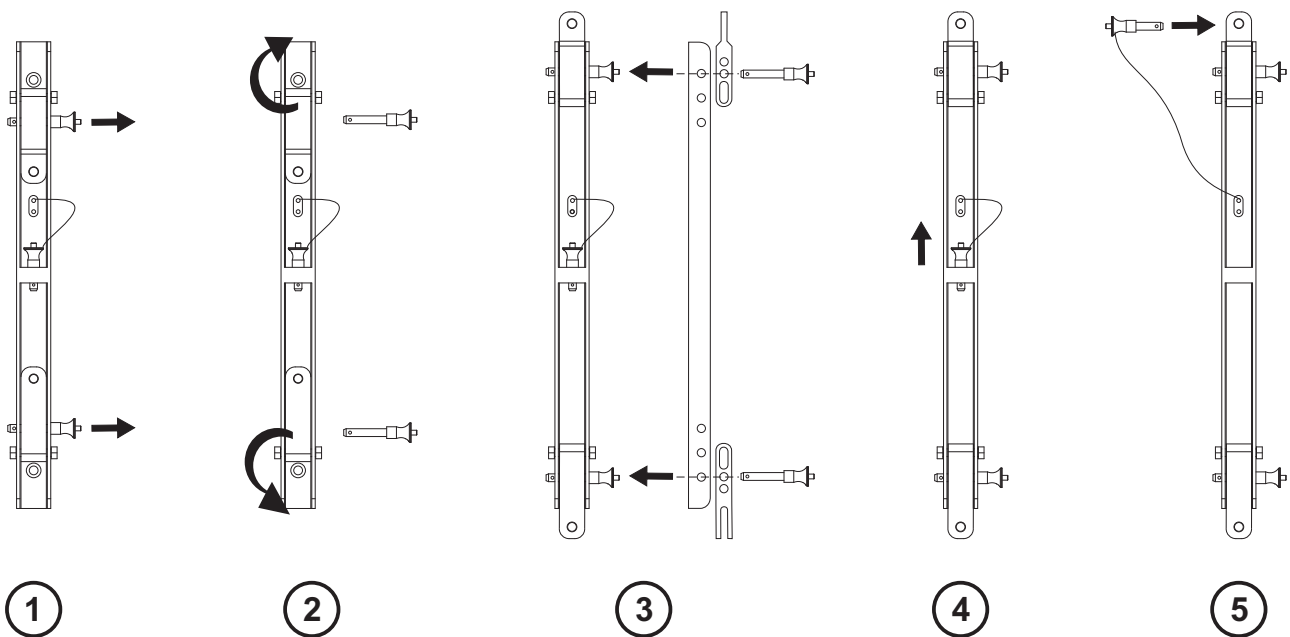


CLA-212 Beschreibung der Subwoofer-Elemente



- (1) Frontgitter
- (2) Verbinder A
- (3) Verbinder B
- (4) Verbinder C
- (5) Sicherungsbolzen 1
- (6) Sicherungsbolzen 2
- (7) Aussparungen für Subwooferfüße
- (8) Gummifüße
- (9) Griffe

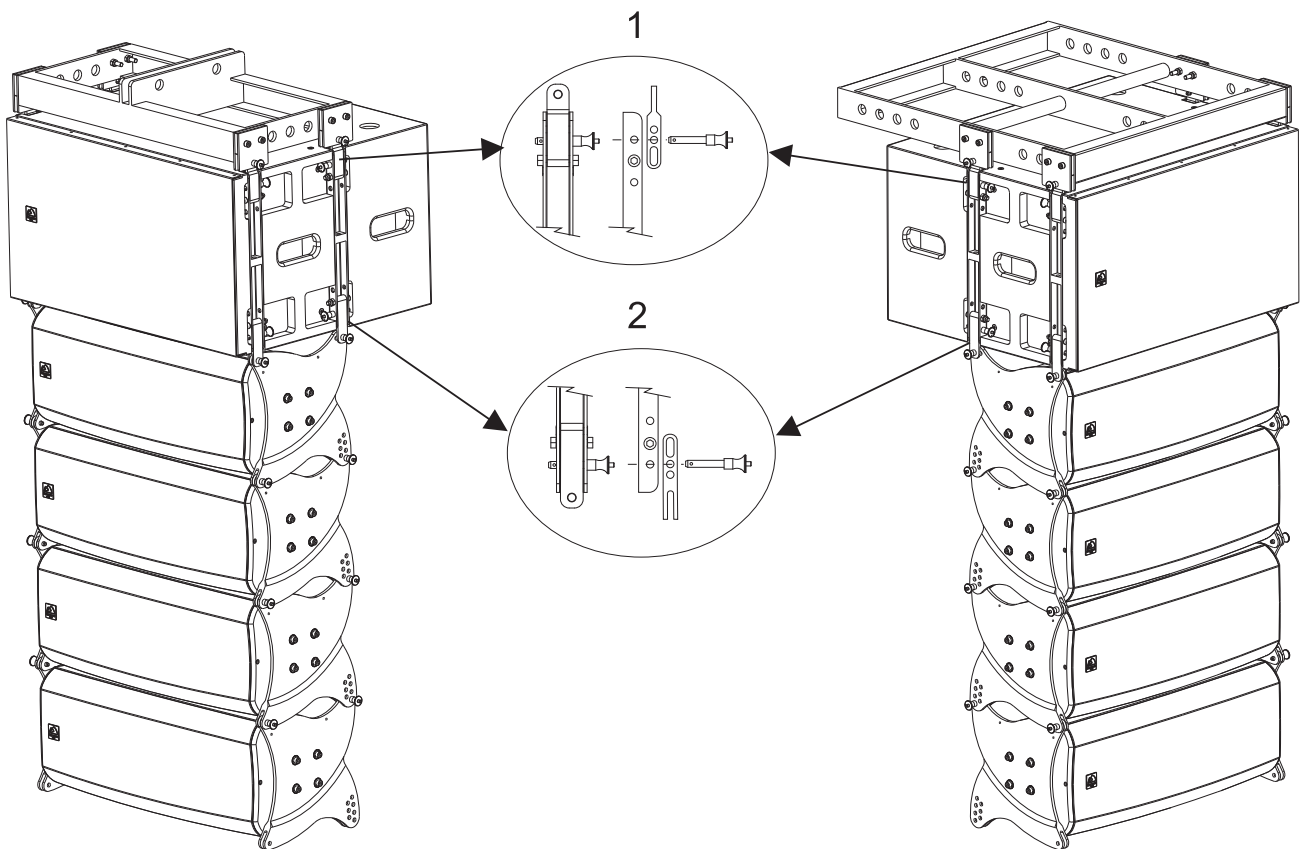
Ein- und Ausfahren der Befestigungsschiene



- (1) Ziehen Sie Sicherungsbolzen 1 heraus.
- (2) Drehen Sie Verbinder B und C heraus oder hinein.
- (3) Führen Sie Sicherungsbolzen 1 in das korrekte Loch ein (siehe Zeichnung).
- (4) Ziehen Sie Sicherungsbolzen 2 aus Verbinder A heraus.
- (5) Führen Sie Sicherungsbolzen 2 in das obere Verbindungsloch ein.

Bitte beachten Sie: Sicherungsbolzen 1 wird über zwei Schritte verriegelt: Drücken Sie den Stift am Ende des Bolzens, um die Kugeln einzudrücken. Rasten Sie den Bolzen ein. Drücken Sie den Stift am Ende des Bolzens erneut, um die Kugeln einzudrücken. Rasten Sie den Bolzen ganz ein. Der Bolzen ist nun verriegelt. Nun kann der Bolzen nicht mehr zurückgezogen werden, ohne vorher die Kugeln einzudrücken.

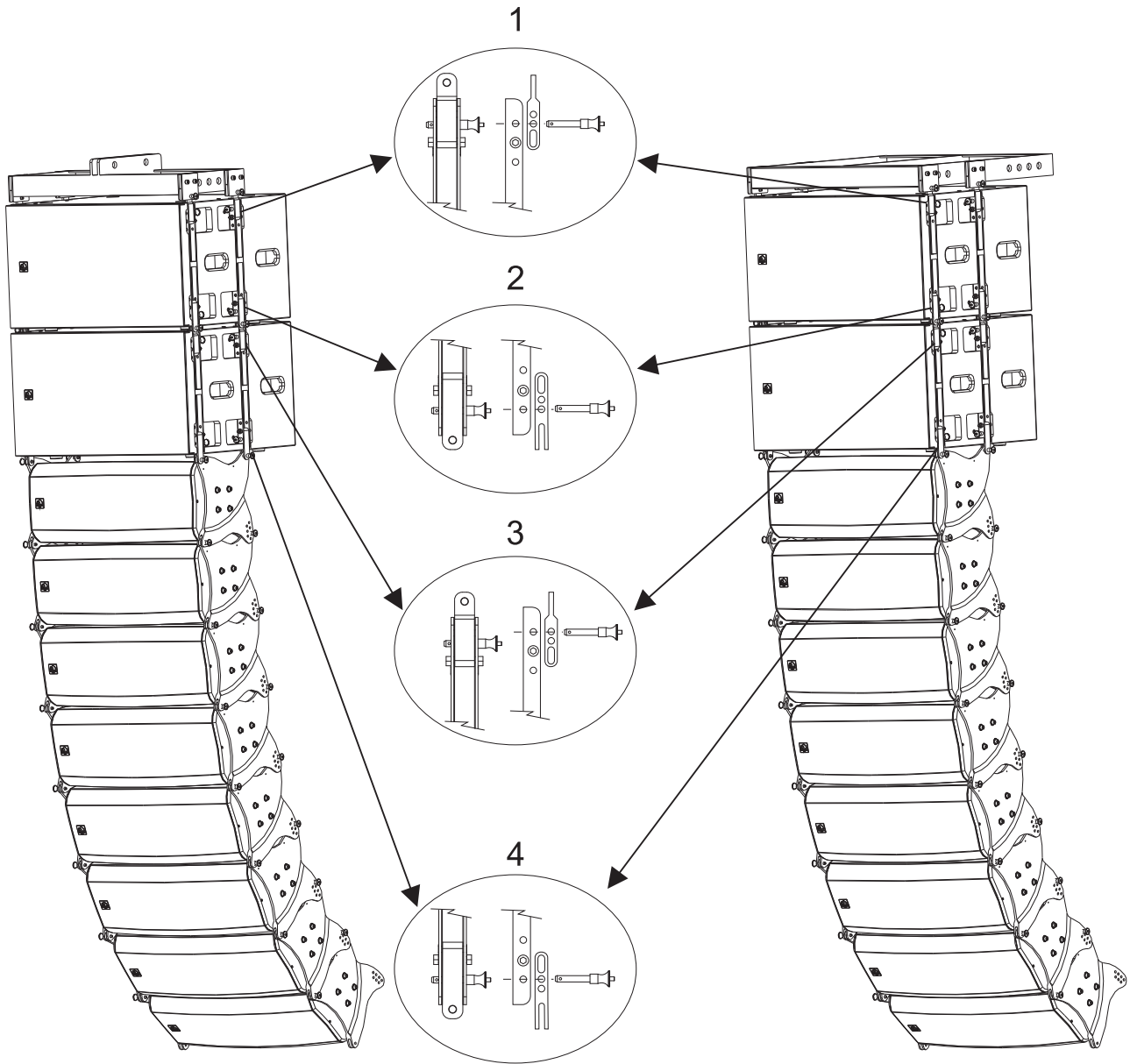
Gerades Verbinden der einzelnen Elemente mit einem **CLA-212** Subwoofer



- (1) Abbildung 1 zeigt die Verbindung zwischen Flugrahmen und Subwoofer.
(2) Abbildung 2 zeigt die Verbindung zwischen Subwoofer und Topteil.

Gebogenes Verbinden der einzelnen Elemente mit zwei **CLA-212** Subwoofern

Für ein gleichmäßiges Schallfeld lässt sich das Line-Array-System auch in gebogener Form anordnen. Hierzu lässt sich der Neigungswinkel zwischen den Topteilen individuell zwischen 2° und 12° einstellen. Das erste Topteil muss immer mit 0° Neigungswinkel installiert werden. Die nachfolgenden Topteile können mit einem Neigungswinkel von 2° bis 12° angeordnet werden. Jedes Loch entspricht einem Winkel von 2° .

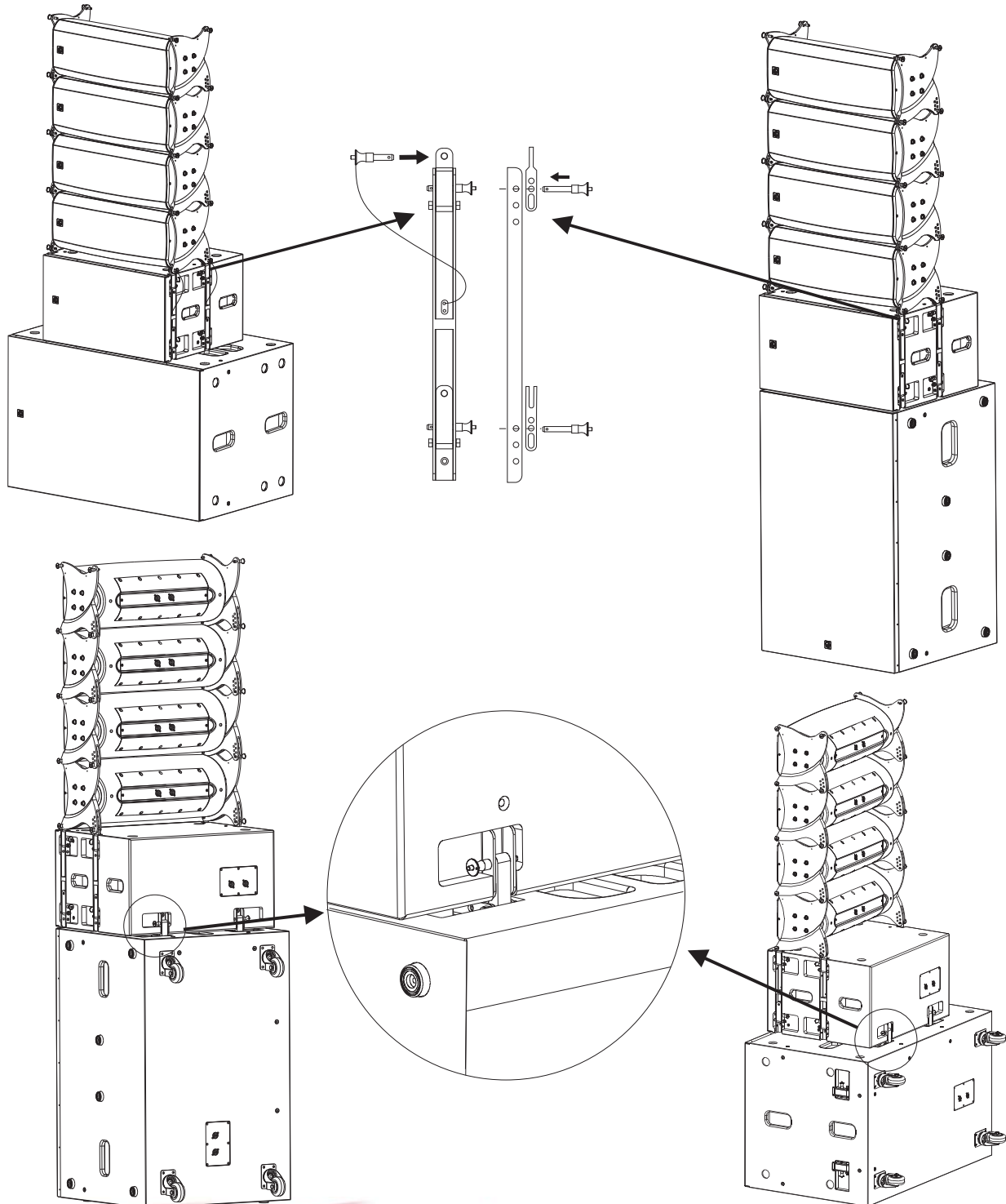


- (1) Abbildung 1 zeigt die Verbindung zwischen Flugrahmen und Subwoofer.
- (2) Abbildung 2 zeigt die Verbindung zwischen Subwoofer und Subwoofer.
- (3) Abbildung 3 zeigt die Verbindung zwischen Subwoofer und Topteil.

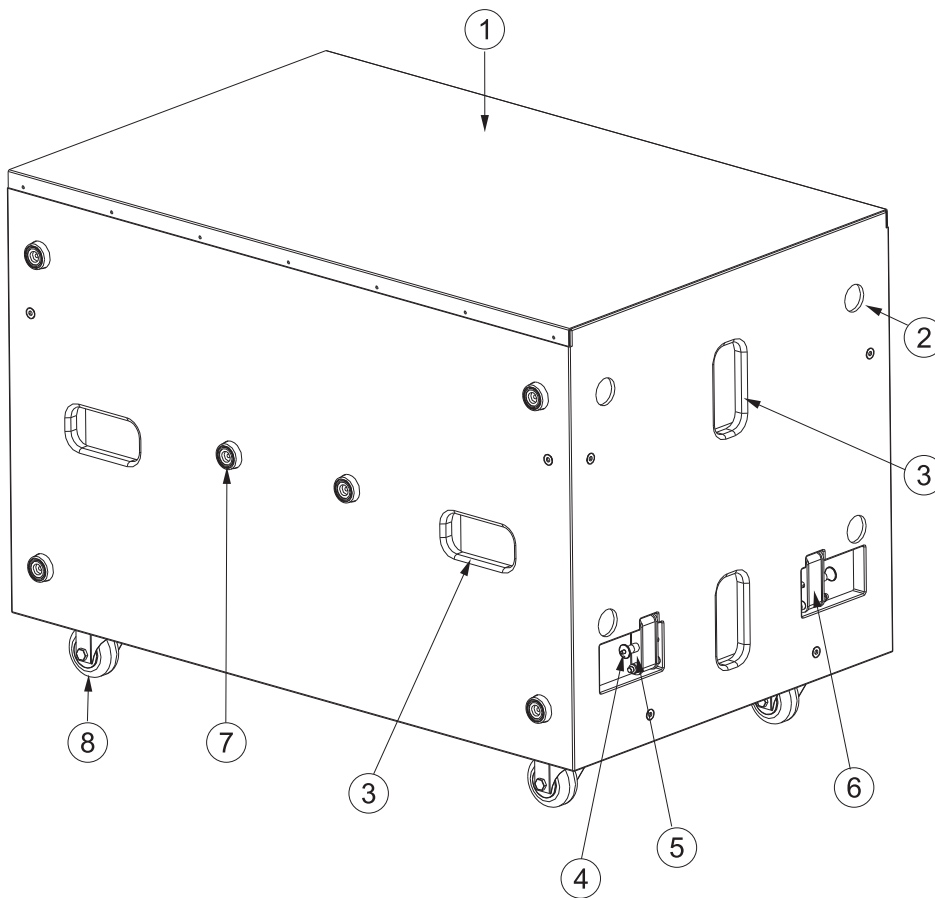
Grundstack

Die nachfolgenden Abbildungen zeigen das Line-Array-System als Ground Stack jeweils mit einem CLA-212 Subwoofer und einem CLA-218 Floor-Subwoofer. Bei dieser Installationsvariante können maximal vier CLA-228 MKII Toppteile übereinander angeordnet werden.

Bei einem klassischem Rock-'n'-Roll-Stack verwendet man einen Neigungswinkel von 0° . Für ein gleichmäßiges Schallfeld z. B. bei einem Einsatz im Stadion lässt sich das Line-Array-System auch in gebogener Form anordnen. Hierzu lässt sich der Neigungswinkel zwischen den Toppteilen individuell zwischen 2° und 12° einstellen. Das erste Toppteil muss immer mit 0° Neigungswinkel installiert werden. Die nachfolgenden Toppteile können mit einem Neigungswinkel von 2° bis 12° angeordnet werden. Jedes Loch entspricht einem Winkel von 2° .

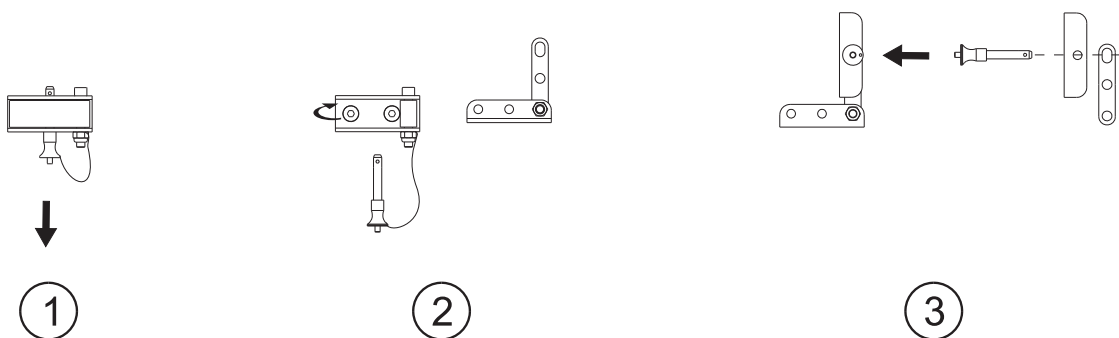


CLA-218 Beschreibung der Subwoofer-Elemente



- (1) Frontgitter
- (2) Aussparungen für Subwooferfüße
- (3) Griffe
- (4) Sicherungsbolzen
- (5) Verbinder A
- (6) Gehäuseteil
- (7) Gummifüße
- (8) Lenkrolle

Verbinder A für ein Ground Stack vorbereiten



- (1) CLA-218: Ziehen Sie den Sicherungsbolzen aus Verbinder A heraus.
- (2) Klappen Sie Verbinder A heraus.
- (3) Führen Sie den Sicherungsbolzen in das Verbindungsloch des CLA-212 ein.

5 BEDIENUNG

Nachdem Sie Ihren Verstärker angeschlossen haben, drehen Sie die Lautstärkereglern gegen den Uhrzeigersinn bis zum Anschlag zurück. Schalten Sie erst alle Vorstufen und dann die Endstufe ein. Stellen Sie nun die gewünschte Lautstärke mit den Lautstärkereglern ein. Achtung! Achten Sie darauf, dass das Ausgangssignal nicht verzerrt, Ihre Lautsprecher können dadurch beschädigt werden. Bitte achten Sie während des Betriebs darauf, dass der Lautsprecher stets angenehm klingt. Werden Verzerrungen hörbar, dann ist davon auszugehen, dass entweder der Verstärker oder der Lautsprecher überlastet ist. Dies kann schnell zu Schäden an dem Verstärker und/oder am Lautsprecher führen. Regeln Sie daher bei hörbaren Verzerrungen die Lautstärke entsprechend herunter, um Schäden zu vermeiden. Durch Überlast zerstörte Lautsprecher sind von der Garantie ausgeschlossen. Kontrollieren Sie regelmäßig mit einem Schallpegelmesser, ob Sie den geforderten Grenzwert einhalten. Wenn Sie die Anlage wieder abschalten wollen, schalten Sie zuerst die Endstufen und danach die Vorstufen aus, damit kein Ausschaltknacksen an die Lautsprecher gelangt.

6 REINIGUNG UND WARTUNG

Der Unternehmer hat dafür zu sorgen, dass sicherheitstechnische und maschinentechnische Einrichtungen mindestens alle vier Jahre durch einen Sachverständigen im Umfang der Abnahmeprüfung geprüft werden. Der Unternehmer hat dafür zu sorgen, dass sicherheitstechnische und maschinentechnische Einrichtungen mindestens einmal jährlich durch einen Sachkundigen geprüft werden. Dabei muss unter anderem auf folgende Punkte besonders geachtet werden:

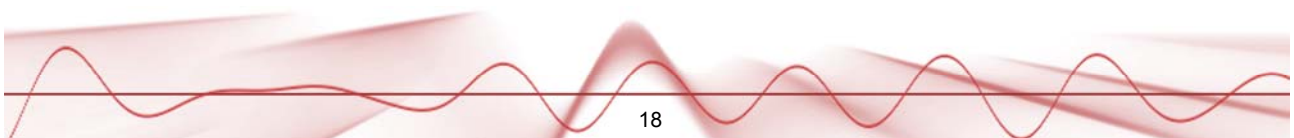
- 1) Alle Schrauben, mit denen die Box oder Gehäuseteile montiert sind, müssen fest sitzen und dürfen nicht korrodiert sein.
- 2) An Gehäuse, Befestigungen und Montageort (Decke, Abhängung, Traverse) dürfen keine Verformungen sichtbar sein.
- 3) Die elektrischen Anschlussleitungen dürfen keinerlei Beschädigungen, Materialalterung (z.B. poröse Leitungen) oder Ablagerungen aufweisen. Weitere, auf den jeweiligen Einsatzort und die Nutzung abgestimmte Vorschriften werden vom sachkundigen Installateur beachtet und Sicherheitsmängel behoben.
- 4) Wurde die Box über Kopf montiert, muss überprüft werden, ob die Ringösen noch fest verschraubt sind. Ansonsten Ringösen wieder handfest anziehen.

Die Lautsprecherbox sollte regelmäßig von Verunreinigungen wie Staub usw. gereinigt werden. Verwenden Sie zur Reinigung ein fusselfreies, angefeuchtetes Tuch. Auf keinen Fall Alkohol oder irgendwelche Lösungsmittel zur Reinigung verwenden! Im Gehäuseinneren befinden sich keine zu wartenden Teile. Wartungs- und Servicearbeiten sind ausschließlich dem autorisierten Fachhandel vorbehalten!

Klingt die Lautsprecherbox verzerrt ist eventuell einer der Lautsprecher defekt. In diesem Fall die Lautsprecherbox ggf. nochmals an einem anderen Verstärker testen. Ist der Klang danach immer noch verzerrt sollte die Lautsprecherbox nicht mehr weiter betrieben werden, um weitere Schäden an der Box zu vermeiden. Setzen Sie sich in diesem Fall bitte mit einer Fachwerkstatt in Verbindung.

Wenn an der Lautsprecherbox klappernde Geräusche hörbar sind könnte es sein, dass sich Schrauben durch die ständigen oder übermäßigen Vibrationen gelöst haben. In diesem Fall sollte die Lautsprecherbox von einem Fachmann überprüft werden. Außerdem muss speziell im gewerblichen Bereich vor jedem Einsatz der Lautsprecherbox geprüft werden, ob die Lautsprecherbox und die Lautsprecher in der Lautsprecherbox noch sicher befestigt sind.

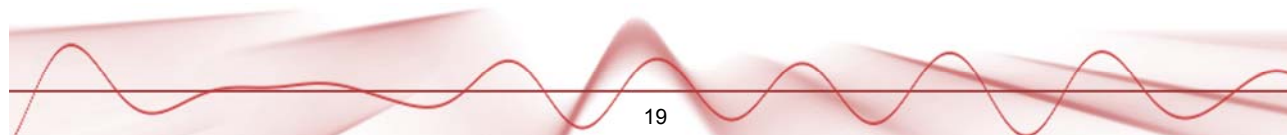
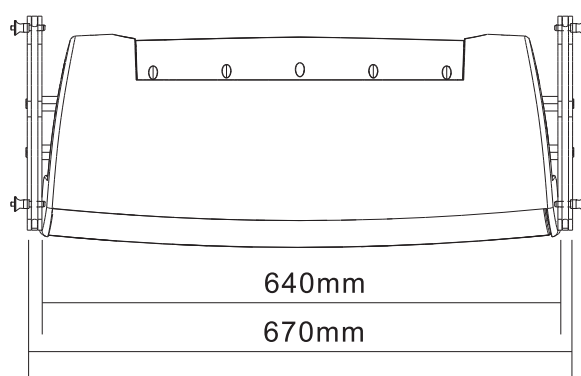
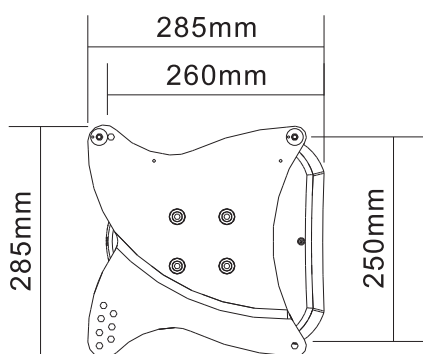
Sollten einmal Ersatzteile benötigt werden, verwenden Sie bitte nur Originalersatzteile. Sollten Sie noch weitere Fragen haben, steht Ihnen Ihr Fachhändler jederzeit gerne zur Verfügung.





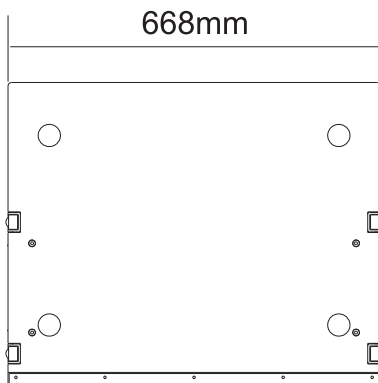
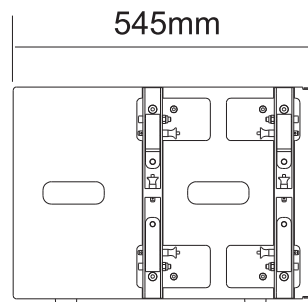
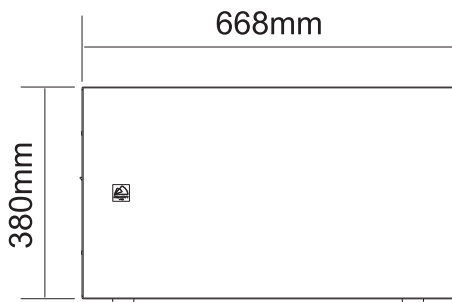
TECHNISCHE DATEN

CLA-228 MKII TOP	
MF-Belastbarkeit nominal:	300 W RMS
HF-Belastbarkeit nominal:	60 W RMS
MF-Belastbarkeit Programm:	600 W
HF-Belastbarkeit Programm:	120 W
Komponenten:	2 x 20 cm Woofer (2 x 8"), 4,4 cm Treiber (1,73")
Anschlüsse:	2 x Speakon-Buchse (4-pol.)
MF-Empfindlichkeit:	96 dB (1 W, 1 m)
HF-Empfindlichkeit:	104 dB (1 W, 1 m)
MF-Schalldruck max:	123 dB (1 m)
HF-Schalldruck max:	124 dB (1 m)
Impedanz:	MF 16 Ω / HF 16 Ω
Frequenzbereich:	68 Hz - 20 kHz
Trennfrequenz:	1,8 kHz
Abstrahlwinkel (1 kHz):	H=100°, V=3°
Maße (H x B x T):	285 x 670 x 285 mm
Gewicht:	18 kg
ZUBEHÖR	
Transportcase für 8x CLA-228	Best.-Nr. 11040998
Transportcase für 4x CLA-228	Best.-Nr. 11040999
SOMMER EL20U425-0050 Speakon 4x2,5mm ²	Best.-Nr. 30227630
SOMMER EL20U425-1500 Speakon 4x2,5mm ²	Best.-Nr. 30227633
Flugrahmen CLA-228/CLA-212	Best.-Nr. 11040951
Flugrahmenerweiterung CLA-228/CLA-212	Best.-Nr. 11040952



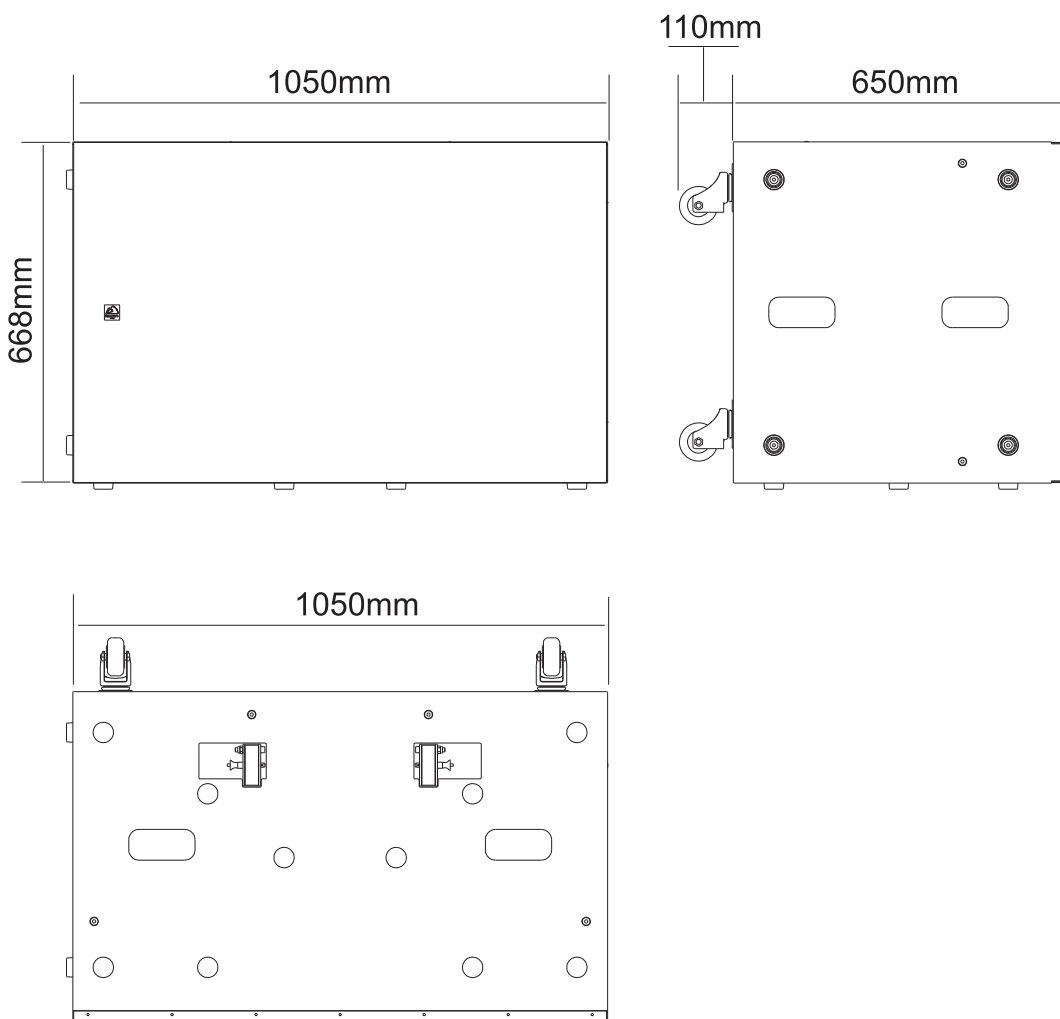
CLA-212 SUBWOOFER

Belastbarkeit nominal:	700 W RMS
Belastbarkeit Programm:	1400 W
Komponenten:	30 cm Woofer (12")
Anschlüsse:	2 x Speaker-Buchse (4-pol.)
Empfindlichkeit:	101 dB (1 W, 1 m)
Max. Schalldruck:	132 dB (1 m)
Impedanz:	8 Ω
Frequenzbereich:	40 Hz - 5000 Hz
Maße (H x B x T):	380 x 668 x 545 mm
Gewicht:	46 kg
ZUBEHÖR	
Transportcase für 2x CLA-212	Best.-Nr. 11040996
Flugrahmen CLA-228/CLA-212	Best.-Nr. 11040951
Flugrahmenerweiterung CLA-228/CLA-212	Best.-Nr. 11040952



CLA-218 SUBWOOFER

Belastbarkeit nominal:	2400 W RMS
Belastbarkeit Programm:	4800 W
Komponenten:	2 x 45 cm Woofer (18")
Anschlüsse:	2 x Speaker-Buchse (4-pol.)
Empfindlichkeit:	100 dB (1 W, 1 m)
Max. Schalldruck:	136 dB (1 m)
Impedanz:	8 Ω
Frequenzbereich:	30 Hz - 500 Hz
Maße (H x B x T):	1050 x 668 x 650 mm
Gewicht:	92 kg



**Bitte beachten Sie: Technische Änderungen ohne vorherige Ankündigung und Irrtum vorbehalten.
22.02.2013 ©**

USER MANUAL

PSSO

CLA LINE ARRAY



CAUTION!

Keep this device away from rain and moisture!
Never open the housing!

For your own safety, please read this user manual carefully before you initially start-up.

Every person involved with the installation, operation and maintenance of this device has to

- be qualified
- follow the instructions of this manual
- consider this manual to be part of the total product
- keep this manual for the entire service life of the product
- pass this manual on to every further owner or user of the product
- download the latest version of the user manual from the Internet



SAFETY INSTRUCTIONS

This line array system has left our premises in absolutely perfect condition. In order to maintain this condition and to ensure a safe operation, it is absolutely necessary for the user to follow the safety instructions and warning notes written in this user manual.



Important:

Damages caused by the disregard of this user manual are not subject to warranty. The dealer will not accept liability for any resulting defects or problems.

Please make sure that there are no obvious transport damages. Should you notice any damages on the connection panel or on the casing, do not take the speaker system into operation and immediately consult your local dealer.



DANGER OF BURNING!

The materials used in this speaker system are normally flammable. If B1 is required at the installation place, the surface must be treated with an appropriate fire retardant in regular intervals.



DANGER TO LIFE!

A crashing speaker system can cause deadly accidents. All safety instructions given in this manual must be observed.

Please note that speaker systems could move due to bass-beats and vibrations. Furthermore, unintended pushes from DJs, musicians or the audience present further risk. This is why the speaker system must always be secured against moving or the respective area has to be blocked.

Before the speaker system is switched on all faders and volume controls have to be set to zero or minimum position.

CAUTION: Turn the amplifier on last and off first!



HEALTH HAZARD!

By operating speaker systems with an amplifier, you can produce excessive sound pressure levels that may lead to permanent hearing loss.

Keep away children and amateurs!

There are no serviceable parts inside the speaker system. Maintenance and service operations are only to be carried out by authorized dealers.

Before placing, installing, rigging, or suspending any speaker product, inspect all hardware, suspension, cabinets, transducers, brackets and associated equipment for damage. Any missing, corroded, deformed, or non-load rated component could significantly reduce the strength of the installation, placement or array. Any such condition severely reduces the safety of the installation and should be immediately corrected.

Use only hardware which is rated for the loading conditions of the installation and any possible short-term, unexpected overloading. Never exceed the rating of the hardware or equipment.

Consult a licensed, professional engineer regarding physical equipment installation. Ensure that all local, state and national regulations regarding the safety and operation of suspended equipment are understood and adhered to.

2 OPERATING DETERMINATIONS

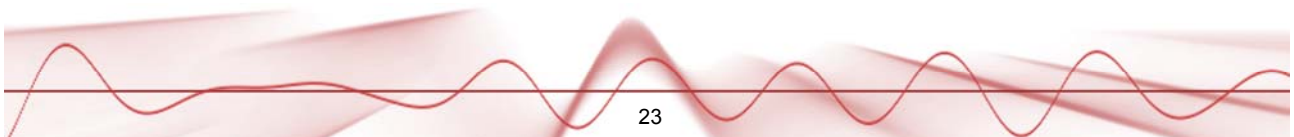
The maximum power of the speaker system must never be exceeded. When operating the speaker system, please make sure that the loudspeakers always sound well. When distortions can be heard, either the amplifier or the loudspeaker is overloaded. Overloads can quickly lead to amplifier or speaker damage. In order to avoid damage, please reduce the volume immediately when distortions can be heard. When speaker systems are destroyed by overload, the guarantee becomes void.

By operating speaker systems with an amplifier, you can produce excessive sound pressure levels that may lead to permanent hearing loss. Please refer to the explanations under "Legal instructions".



WARNING!

Speaker systems must only be operated by trained persons.
Danger of Life due to crashing speaker systems or hearing loss due to excessive sound pressure levels! The different local conditions have to be considered in terms of safety rules.



When using smoke machines, make sure that the speaker system is never exposed to the direct smoke jet and is installed in a distance of 0.5 meters between smoke machine and speaker system.

The ambient temperature must always be between -5°C and $+45^{\circ}\text{C}$. Keep away from direct insulation (particularly in cars) and heaters.

This line array system must only be installed at a solid, plane, anti-slip, vibration-free, oscillation-free and fire-resistant location.

Please note: when using this line array system in public or industrial areas, a series of safety instructions have to be followed that this manual can only give in part. The operator must therefore inform himself on the current safety instructions and consider them.

Before installing the system, make sure that the installation area can hold a minimum point load of 5 times the system's load (e.g. weight 20 kg - point load 100 kg).

The speaker system must never be installed higher than 100 cm without secondary attachment.



DANGER!

This line array system must never be installed on a wall-mounting because the secondary attachment cannot be fixed.

Speaker systems may only be installed on top of other speaker systems if the systems are protected against slipping and flipping over (e.g. via appropriate clamping belts).



DANGER!

This line array system must only be suspended by experienced and trained persons - Danger to Life due to crashing speaker systems!

The tops of this line array system can be installed on top of a subwoofer (satellite system), on a speaker stand, an appropriate stand, or an appropriate wall-mounting. The carrying capacity of the distance tube, the speaker stand, the stand or the wall-mounting must never be exceeded.

The satellite system must always provide enough stability. The subwoofer's base surface must always be sufficiently dimensioned in relation to the top speaker in order to prevent tilting over.

Operate the speaker system only after having familiarized with its functions. Do not permit operation by persons not qualified for operating the speaker system. Most damages are the result of unprofessional operation!

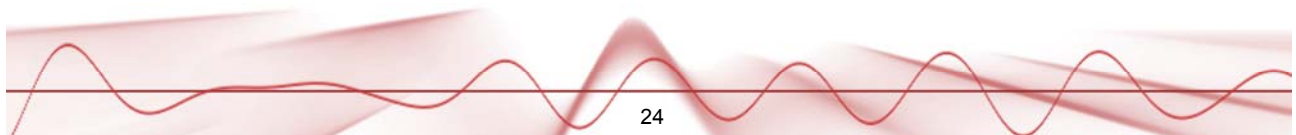
Speaker systems must never be transported with cranes.

Never stack heavy objects on this speaker system. Persons must never climb onto this speaker system.

Never use solvents or aggressive detergents in order to clean the speaker system! Rather use a soft and damp cloth.

Please consider that unauthorized modifications on the speaker system are forbidden due to safety reasons!

If this line array system will be operated in any way different to the one described in this manual, the product may suffer damages and the guarantee becomes void. Furthermore, any other operation may lead to dangers like crashes, hearing loss etc.



Legal instructions

Operating an amplification system can produce extremely high noise levels that may cause a permanent hearing loss. The legal instructions for using an amplification system vary from country to country. The user must always inform himself on the legal instructions valid in his country and apply them to his situation.

Always monitor the sound pressure level when operating an amplification system in discotheques, concerts etc. Never exceed the permissible noise level exposures as specified by your authorities. The monitoring of the noise levels must be documented in an appropriate way.

In Germany, the following instructions are binding:

Strafgesetzbuch § 223 ff: bundesrecht.juris.de/bundesrecht/stgb

TA Lärm: www.umweltdaten.de

DIN 15905-5: www.din.de

Arbeitsstättenverordnung § 15: www.lgl.bayern.de/arbeitschutz

Berufsgenossenschaftliche Vorschrift BGV B3: www.pr-o.info

VDI-Richtlinie: VDI 2058 Blatt 2: www.vdi.de

Hearing damage caused by high noise levels can be treated as physical injury and persecuted by law.

Please note that the organizer is responsible for keeping to a specified noise level. If this noise level will be exceeded, the event may be cancelled immediately.

If the organizer does not fulfill his safety duties, he is liable by civil law for any damages occurred, e.g.:

Pay the treatment costs of the damaged person.

Pay a smart money to the damaged person.

Economic damage caused can be demanded from the operator of the amplification system.

If hired persons work with amplification systems: the noise levels of music events are almost always too high. This is why the entrepreneur has to set up warning signs and provide hearing protectors. The staff has to use these.

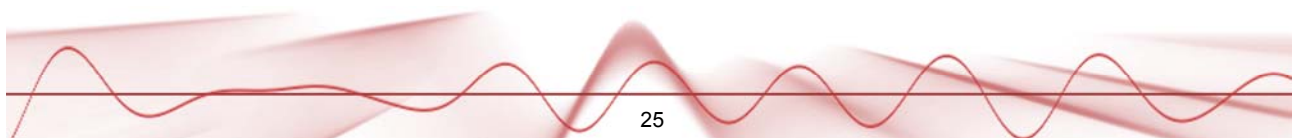
Please note: PSSO cannot be made liable for damages caused by incorrect installations and excessive noise levels!

Information on hearing loss

More and more young people suffer from hearing loss of 25 decibel or more, mainly caused by loud music from portable MP3 and CD players or discotheques. Everybody operating amplification systems should know to what sound pressure levels he exposes his or the audience's hearing. As an average levels between 75 and 105 dB(A) in the discotheque or 95 and 115 dB(A) at a rock concert are reached. Individual peaks can exceed the pain level at 130 dB(A). Such levels are typical for motor chainsaws or jack hammers.

Overview on the different noise levels	
10 dB Heartbeat	80 dB Heavy traffic or telephone ringing
20 - 30 dB Whisper	90 dB Pneumatic drill
40 dB Average home	100 dB Power mower
50 dB Light traffic	120 dB Boom box in car
60 dB Normal conversation	130 dB Pain level
70 dB Vacuum cleaner	140 dB Jet plane 30 meters overhead

It is important to know that doubling the power increases the noise level by 3 dB. The human hearing does only recognize a doubling of the sound level when the noise level is increased by 10 dB. Damaging the hearing does not depend on the sound level but on the noise level and starts way before the pain level.



Many people deceive themselves by thinking that noise is something they can get accustomed to. It is possible that a positive opinion of a certain noise can reduce the physiological reaction, but the slow impacts on the inner hearing must not be neglected: over stimulation and continuous elimination of the Cortic organ's hair cells.

The reason why some people have got accustomed to a certain noise level and are no longer disturbed is that they have already suffered a hearing damage. This damage make the insensitive to those frequencies forming the loudest part of the noise. Getting accustomed to noise does not mean anything other than trying

to get along with the hearing loss in everyday life. The hearing loss itself cannot be healed, it can only be compensated by hearing aids.

Subjectively, the hearing loss feels like dampened ears. This effect weakens with the time, but a loss in hearing sensitivity often remains.

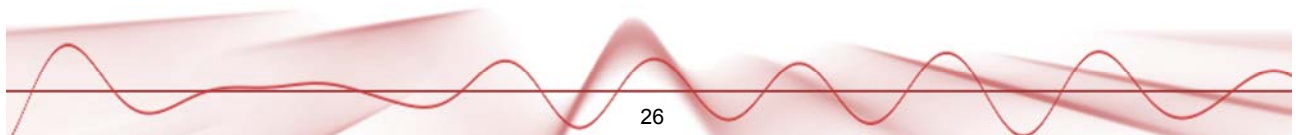
In order to relax the hearing sufficiently, the noise level should not exceed 70 dB(A) for 10 hours. Higher noise levels during this relaxing period can prevent the relaxation and promote a permanent hearing damage (Tinnitus) or hearing loss. Therefore: Whoever wants to maintain his hearing should use hearing protectors!

Qualifications and activities

When using or installing truss systems, the following qualifications are required:

	Planning and system selection	Structural analysis	Management and supervision	On-site inspection	Attachment of truss	Assembly of trusses
"Diplom" engineer	yes	yes	yes	yes	yes	yes
"Meister" / "Assistent" for event technology / head rigger / light crew chief	yes	no	yes	yes	yes	yes
"Sachkundiger für Veranstaltungs-Rigging"	no	no	no	yes	yes	yes
"Fachkraft für Veranstaltungstechnik"	no	no	no	no	yes	yes
"Veranstaltungsoperator"	no	no	no	no	yes	yes
Person with appropriate briefing	no	no	no	no	no	yes

Source: VPLT Codes of Practice SR 1.0 – Provision and Use of Truss Systems, 10.02.2005



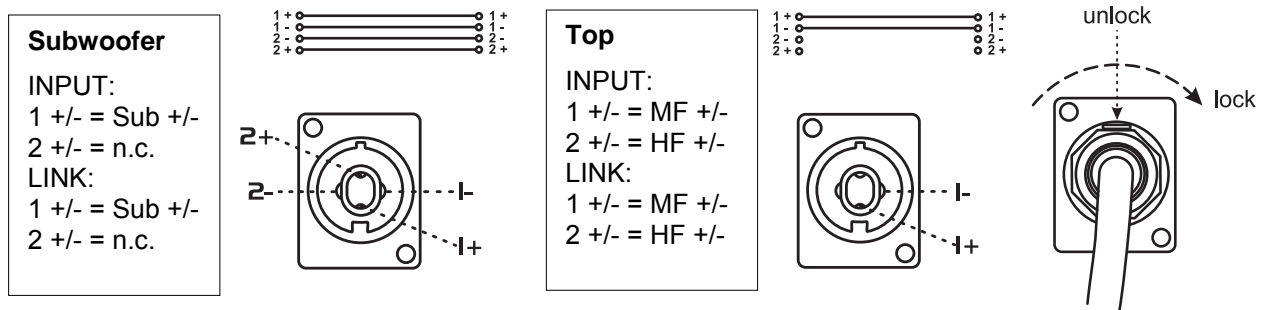
3 START-UP

This line array system must only be connected with an appropriate power amplifier. The amplifier power must correspond with the speaker system power. An amplifier with too little power can also destroy a speaker system with a higher power range.

Making the connections

The speaker systems are equipped with two 4-pole, lockable Speaker sockets that are wired in parallel. This way you can connect the input of the first speaker system to the output on your power amplifier and tap into the signal from the amplifier on the output LINK, to feed this signal into the next speaker system. For locking a connection turn the plug to the right. For unlocking pull the unlock button and turn the plug to the left and pull it out of the socket.

Connection of the Speaker sockets



Information on installing audio cables

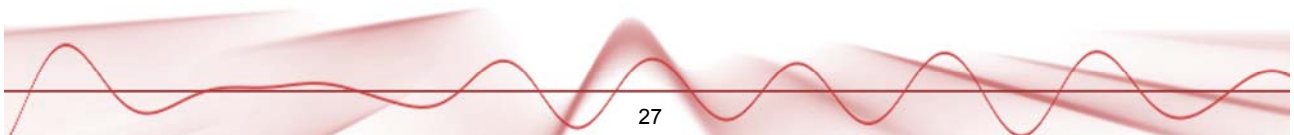
- A good cable run improves the sound quality remarkably. Avoid long cable runs.
- Always treat cables carefully and protect them from damages during transportation.
- Install cables always in a structured way and protect them from damage.
- Cables must be installed in a way that no person can stumble over them. Always fix cables with an appropriate tape.
- Cables should be installed directly (no loops, S-shaped overlengths).
- Always install cables far away from power cables (never closely parallel).
- Never put heavy objects like speaker systems, flightcases etc. on cables.
- Never operate cables wound up.

4 INSTALLATION

The line array system can be set up as desired. The location must be solid, plane, anti-slip, vibration-free, oscillation-free, and fire-resistant. The installation area must hold a minimum point load of 5 times the system's load (e.g. weight 20 kg - point load 100 kg).

Information on transport

CLA-212: The subwoofer features four transportation handles. The subwoofer should be carried without force by two persons of the same size. The subwoofer can be equipped with an optional wheel board for convenient transportation. Insert the wheelboard into the butterfly locks of the subwoofer. Rotate the handle to lock.



CLA-218: The subwoofer features 4 castors for convenient transportation. To prevent accidental displacement, two of the castors are provided with brakes.

Installing and orienting the speaker system

Always install the speaker systems in a way that a minimum distance of three meters to the audience is kept. This is the only way to avoid hearing damage for unreasonable listeners. Block the area in front of the speaker systems with appropriate means.


Avoiding feedback

Extreme levels like feedback, bass-hum or the beats of a dropping microphone can destroy the loudspeakers within very short time and produce immediate hearing damage. Such extreme levels must be avoided at any rate. We recommend using appropriate equalizers and compressors/limiters.

Overhead installation

If this speaker system will be installed in a mounting height higher than 1 meter (e.g. on the stage, on a stage element or on a framework) we speak of overhead installation. For overhead installation, the speaker system must always be secured with an appropriate secondary attachment.

Please note: when using this speaker system in public or industrial areas, a series of safety instructions have to be followed that this manual can only give in part. The operator must therefore inform himself on the current safety instructions and consider them.

	DANGER TO LIFE!
Please consider the valid standards and national regulation during the installation! The installation must only be carried out by an authorized dealer!	

The installation of the speaker system has to be built and constructed in a way that it can hold 10 times the weight for 1 hour without any harming deformation.

When rigging, derigging or servicing the speaker system staying in the area below the installation place, on bridges, under high working places and other endangered areas is forbidden.

The operator has to make sure that safety-relating and machine-technical installations are approved by an expert before taking into operation for the first time and after changes before taking into operation another time.

The operator has to make sure that safety-relating and machine-technical installations are approved by an expert after every four year in the course of an acceptance test.

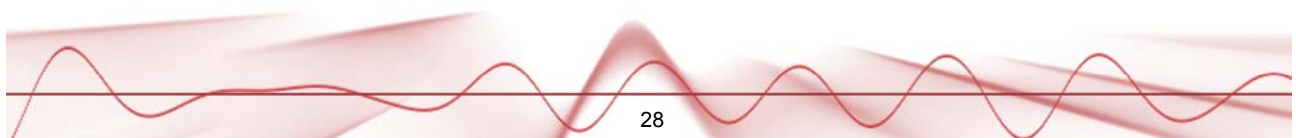
The operator has to make sure that safety-relating and machine-technical installations are approved by a skilled person once a year.

IMPORTANT! Overhead rigging requires extensive experience, including (but not limited to) calculating working load limits, installation material being used, and periodic safety inspection of all installation material and the speaker system. If you lack these qualifications, do not attempt the installation yourself, but instead use a professional structural rigger. Improper installation can result in bodily injury and or damage to property.

The speaker system has to be installed out of the reach of people.

Caution: Speaker systems in overhead installations may cause severe injuries when crashing down! If you have doubts concerning the safety of a possible installation, do NOT install the speaker system!

Before rigging make sure that the installation area can hold a minimum point load of 10 times the speaker system's weight.



Rules for suspension

- Correct use of all suspension hardware and components is imperative in sound system suspension and deployment.
- Always calculate suspended loads before lifting to ensure suspension components and hardware are used within their respective load limits.
- Research local codes and regulations to fully understand the requirements for suspended loads in the venue in which the equipment is to be suspended.
- Use only shackle holes for suspension of array (outer frame).
- Be absolutely certain of the integrity of any structural member intended to support suspended loads. Hidden structural members can have hidden structural weakness.
- Consult a professional mechanical or structural engineer licensed in the jurisdiction of the sound system installation to review, verify, and approve all attachments to the building or structure.
- Never assume anything! Owner or third-party supplied suspension attachment points may not be adequate for the loads to be suspended.
- Employ the services of a professional rigger for hoisting, positioning, and attaching the equipment to the supporting structure.
- Always inspect all components (enclosures, suspension brackets, pins, frames, bolts, nuts, slings, shackles, etc.) for cracks, wear, deformation, corrosion, missing, loose, or damaged parts that could reduce the strength of the assembly before lifting. Discard any worn, defective, or suspect parts and replace them with new appropriately load-rated parts.



DANGER TO LIFE!

Before taking into operation for the first time, the installation has to be approved by an expert!

Shock loading

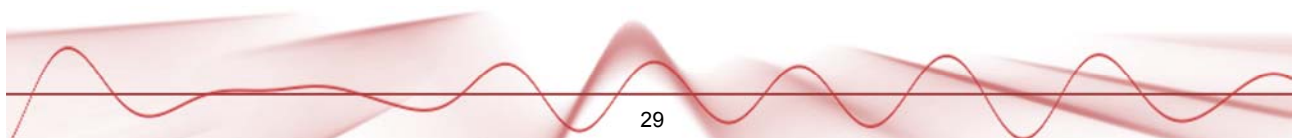
When a load is either moved or stopped, its static weight is magnified. Sudden movements can magnify the static weight several times. This magnification of static weight is termed "shock loading". Shock loading poses a danger to equipment and workers. The effects of shock loading can be instantaneous, or they may remain undetected unless the equipment is visually damaged. Avoiding shock loading requires careful planning and knowledge of equipment, suspension, and lifting practices.

Shock loading of equipment and structures is usually confined to lifting and installation, but natural forces (winds, earthquakes) can impose shock loads several times the static load. This is why structures and suspension equipment must be capable of supporting several times the weight of the equipment suspended.

Working load limits and design factors

A list of the suspension components and the respective working load limit data at various design factors is available on request. The tabulated design factors are for static loads only. The choice of which design factor to use will depend upon the jurisdiction and venue of installation, as well as the conditions of suspension. Dynamic conditions are determined by unknown, installation-specific factors and should be referred to a licensed structural engineer for clarification before proceeding with any suspension of the equipment. The data presented is based upon the listed component weights.

Many users of line array systems have found that suspending the subwoofers with the array provides audible benefit. Additionally, many venues lack physical space for floor-mounted subs. For these reasons, the subwoofer includes suspension hardware and, with selection of the appropriate suspension accessories, subwoofers may be flown at the top of an array.



Suspended installation



DANGER!

This speaker system must only be suspended by experienced and trained persons - Danger to Life due to crashing speaker systems!

Trained persons are e.g. Head Rigger, Lightcrew head etc.

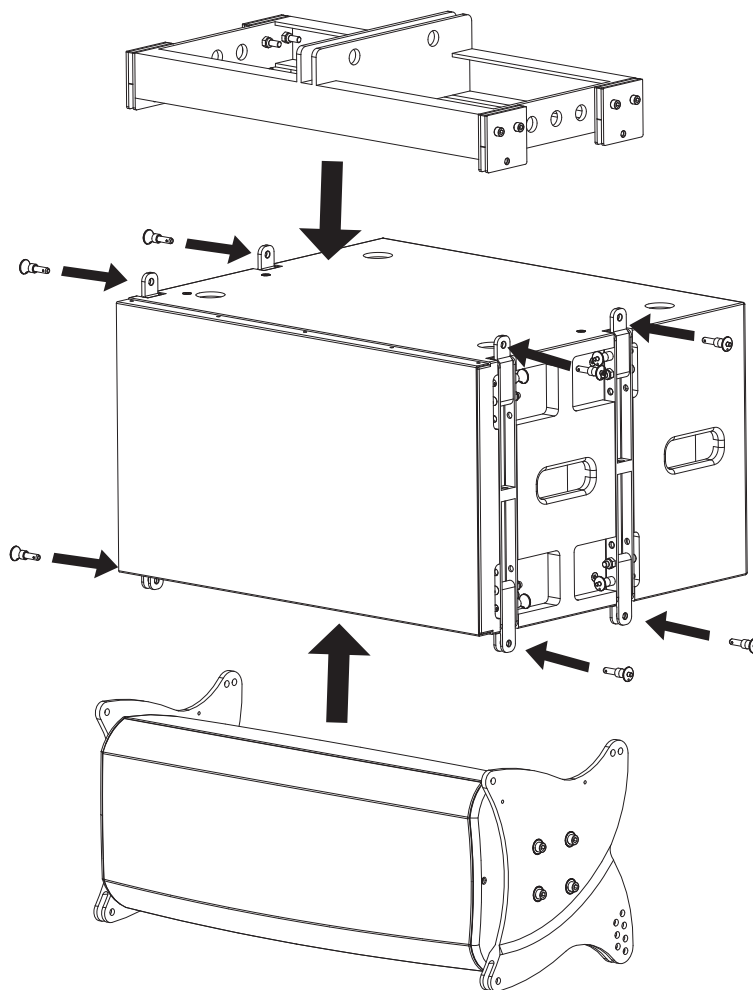
If you lack these qualifications, do not attempt the installation yourself, but instead use a professional structural rigger.

If you have doubts concerning the safety of a possible installation, do NOT install the speaker system!

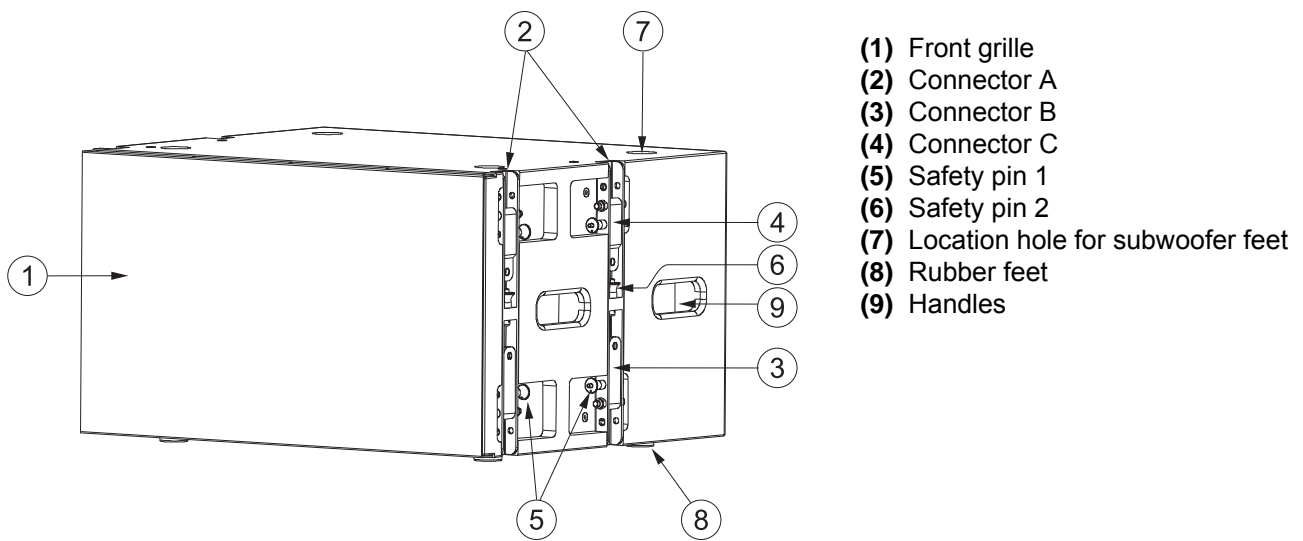
The line array system has to be installed out of the reach of people.

The installation material must always hold at least 12 times the weight of the speaker systems.

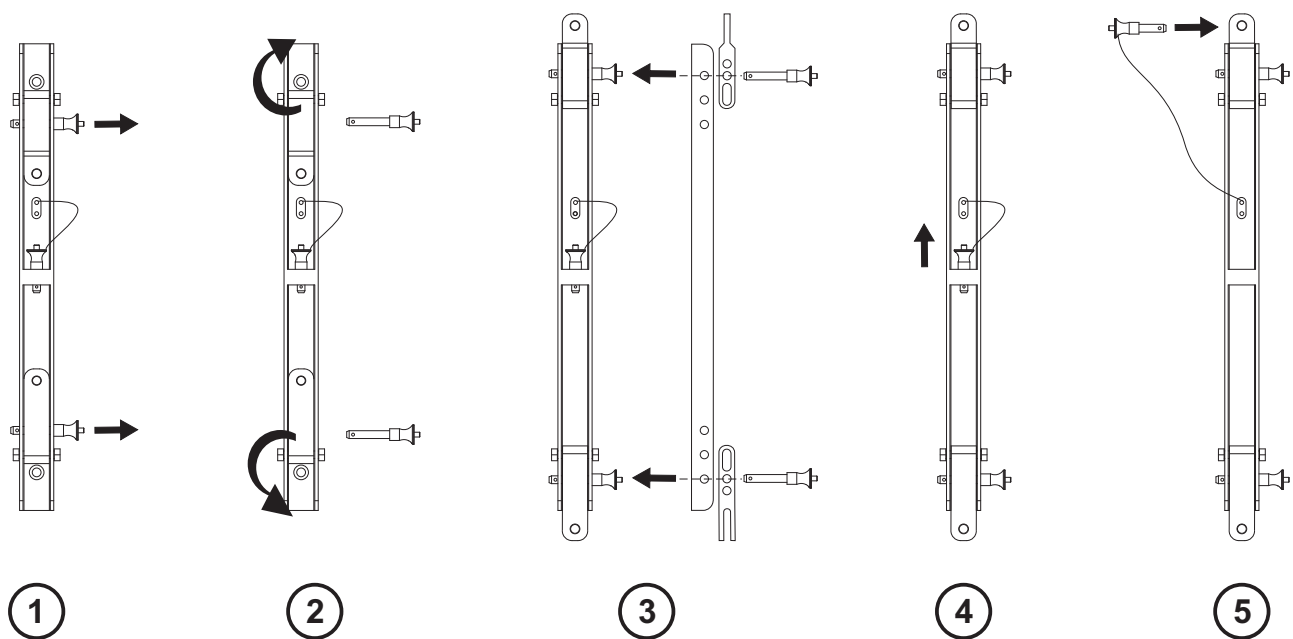
Attach the flying bracket to the suspension structure using a 5/8" (16 mm) screw pin anchor shackle and appropriate sling, cable, etc. Lower the flying bracket onto the subwoofer and align the appropriate holes in the suspension links and flying bracket, fully insert the safety pins, and ensure all pins lock properly. Before lifting, ensure the audio connection to the enclosures are correct and functioning.



CLA-212 Description of the subwoofer elements



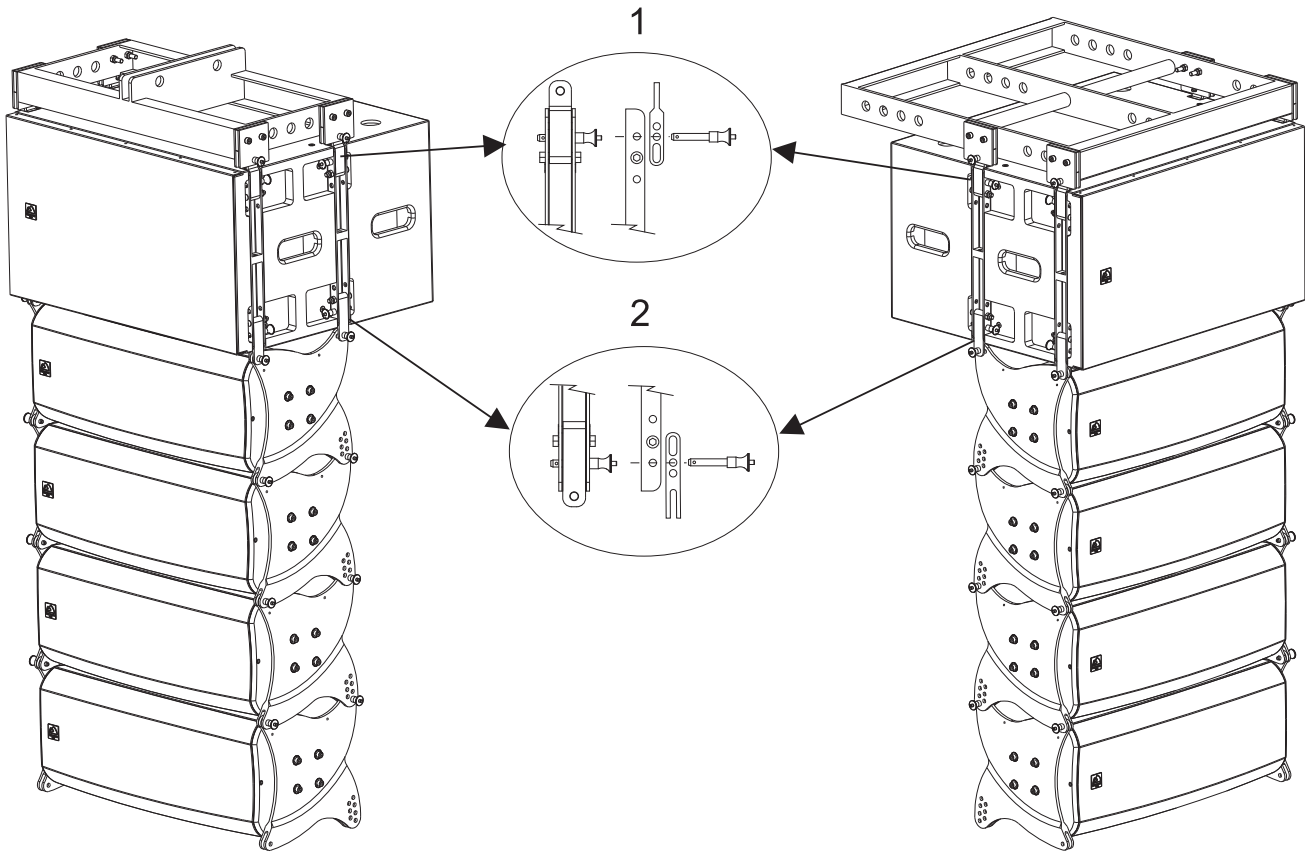
Pulling out and inserting the flying connectors



- (1) Pull out safety pin 1.
- (2) Pull out or insert flying connector B and C.
- (3) Insert safety pin 1 into the correct hole (see illustration).
- (4) Pull out safety pin 2 from connector A.
- (5) Insert safety pin 2 into the upper connection hole.

Please note: Safety pin 1 is locked via two steps: Press the little pin at the end of the safety pin in order to release the ball-pins. Lock the safety pin. Press the little pin at the end of the safety pin again in order to release the ball-pins. Lock the safety pin completely. The safety pin is now fully locked. Now, you cannot remove the safety pin without releasing the ball-pins first.

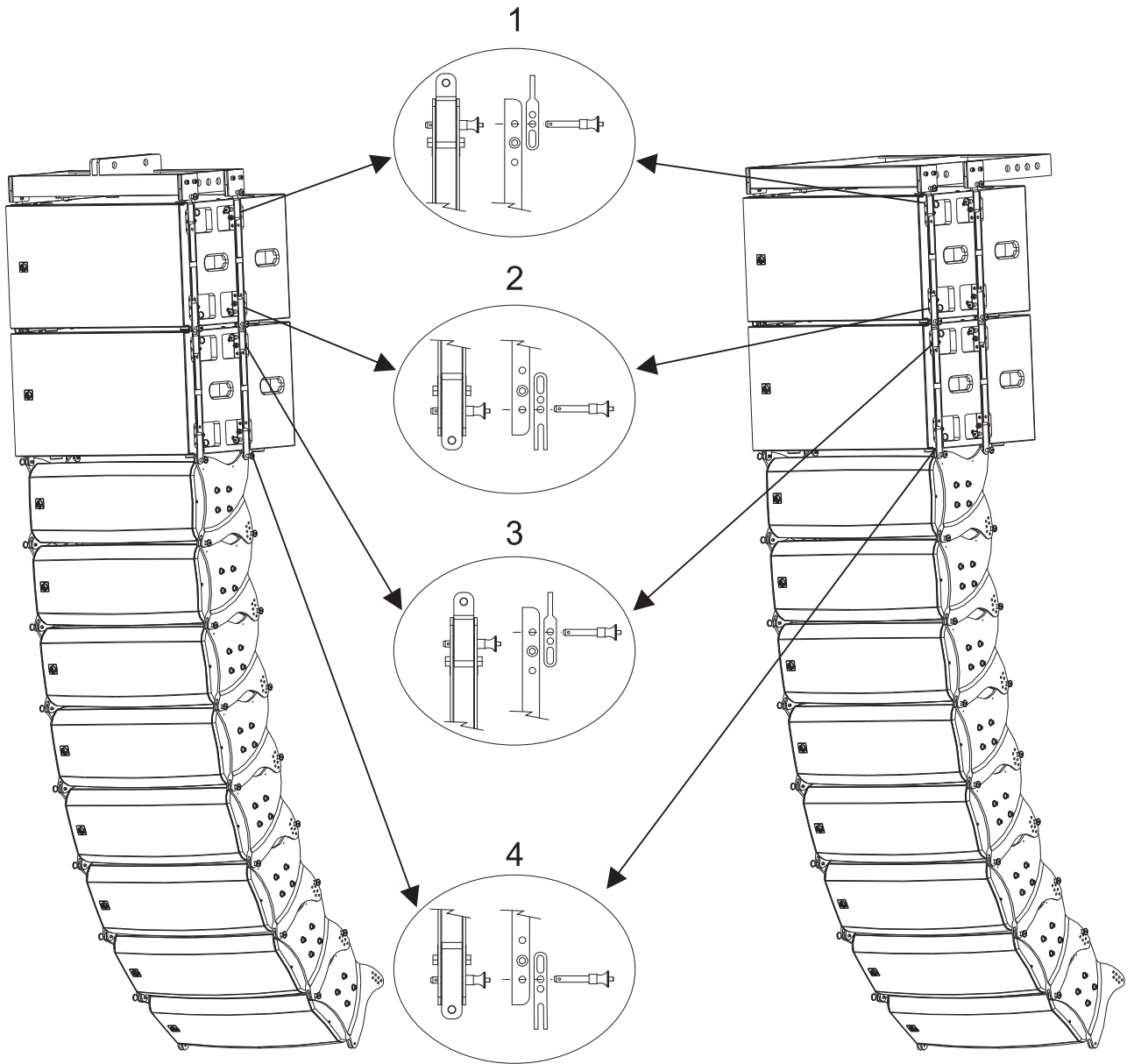
Straight suspension using one **CLA-212** subwoofer



- (1) Figure 1 shows the connection between flying bracket and subwoofer.
- (2) Figure 2 shows the connection between subwoofer and top.

Curved suspension using two **CLA-212** subwoofers

For an even sound field, the line array system can be setup in a curved shape. For this purpose the angles between the top speakers can be adjusted individually between 2° and 12° . The first top unit must always be installed with 0° inclination angle. The following units can be screwed with an inclination angle of 2° and 12° . Each hole corresponds to an angle of 2° .

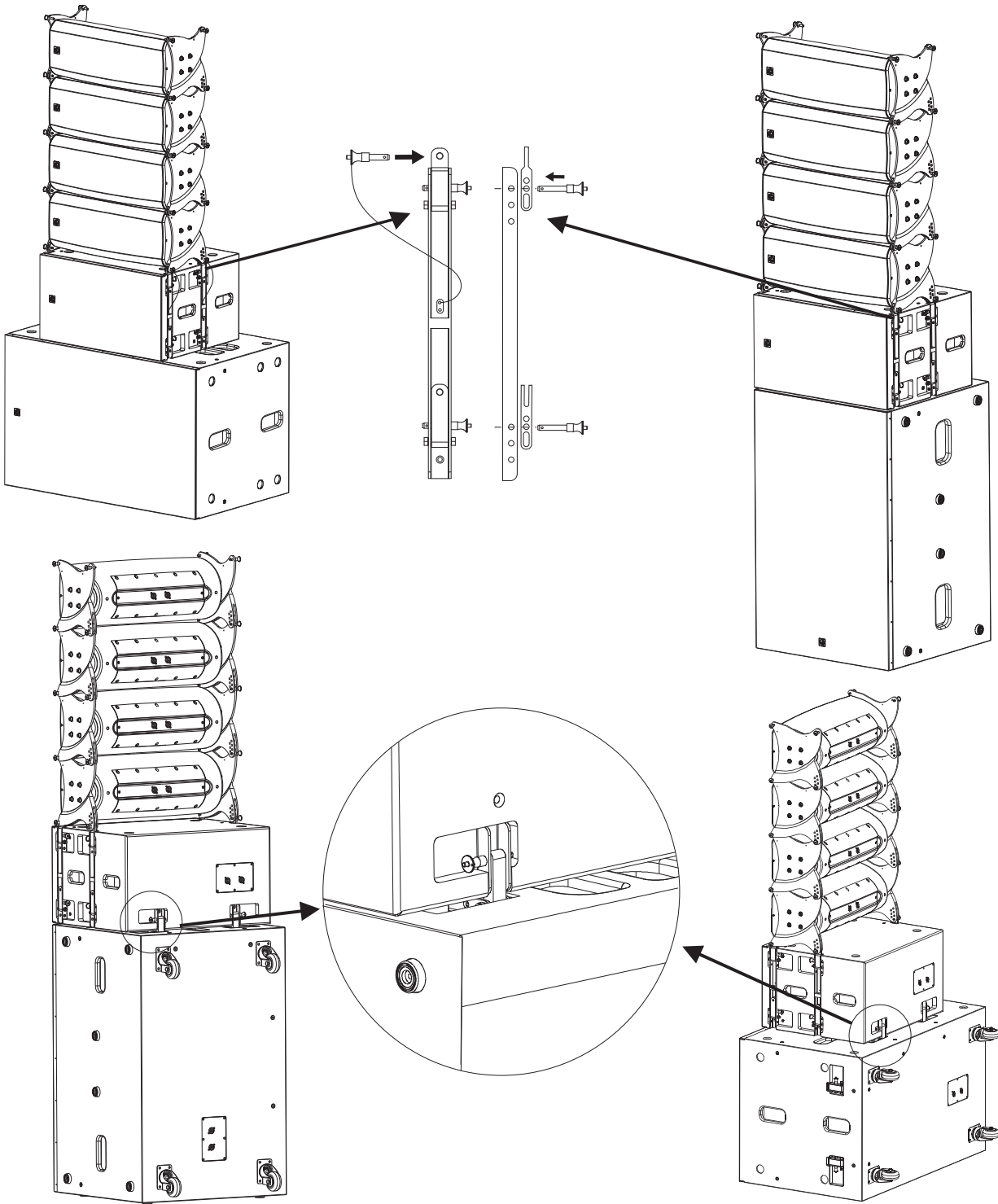


- (1) Figure 1 shows the connection between flying bracket and subwoofer.
- (2) Figure 2 shows the connection between subwoofer and subwoofer.
- (3) Figure 2 shows the connection between subwoofer and top.

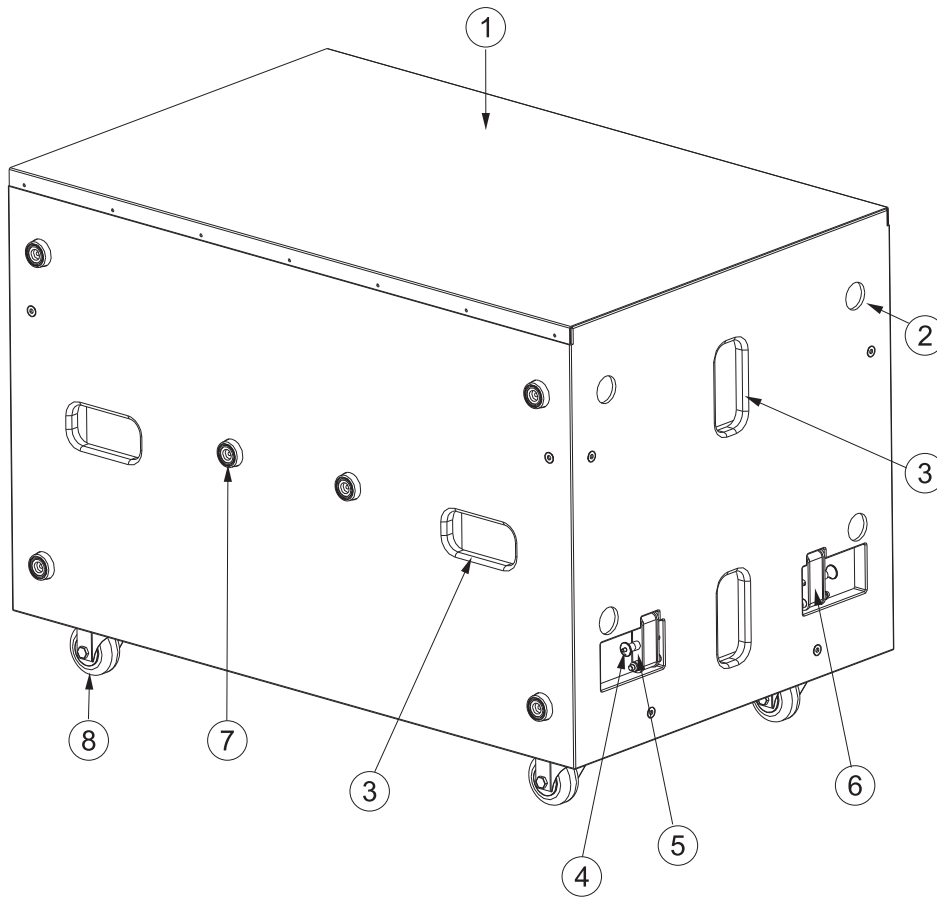
Groundstack

The following figures show the line array system as a ground stack with a CLA-212 subwoofer and a CLA-218 floor subwoofer each. This installation method is qualified for a maximum of four CLA-228 MKII top speakers.

For a classic Rock 'n' Roll stack use 0° inclination angle. For an even sound field e.g. for stadium use the line array can be setup in a curved shape. For this purpose the angles between the top speakers can be adjusted individually between 2° and 12°. The first top unit must always be installed with 0° inclination angle. The following units can be screwed with an inclination angle of 2° and 12°. Each hole corresponds to an angle of 2°.

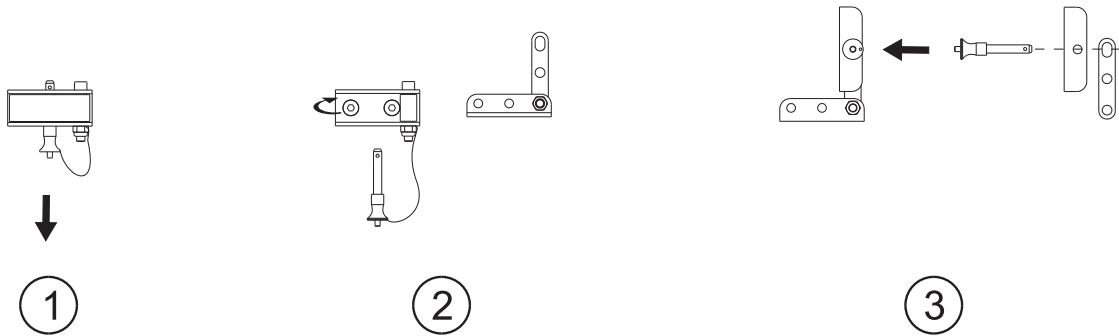


CLA-218 Description of the subwoofer elements



- (1) Front grille
- (2) Location hole for subwoofer feet
- (3) Handles
- (4) Safety pin
- (5) Connector A
- (6) Housing part
- (7) Rubber feet
- (8) Castors

Setting up Connector A for a ground stack



- (1) CLA-218: Pull out the safety pin from Connector A.
- (2) Fold out Connector A.
- (3) Insert the safety pin into the CLA-212's connection hole.

5 OPERATION

After having connected your amplifier to the mains, turn all level controls counterclockwise to the minimum position. The last device to be switched on is the amplifier. Now adjust the volume with the level controls.

Caution! Always make sure that the output signal is not distorted and that your speakers will not get damaged. During operation, please make sure the speaker always sounds well. When distortions can be heard, either the amplifier or the speaker is overloaded. Overloads can quickly lead to amplifier or speaker damage.

In order to avoid damage, please reduce the volume immediately when distortions can be heard. When speakers are destroyed by overload, the guarantee becomes void. Always check the sound pressure level with a meter in order to keep to the threshold. If you want to switch off the system, switch off the amplifier first and then the pre-amplifiers in order to avoid acoustic shocks on the speakers.

6 CLEANING AND MAINTENANCE

The operator has to make sure that safety-relating and machine-technical installations are inspected by an expert after every four years in the course of an acceptance test.

The operator has to make sure that safety-relating and machine-technical installations are inspected by a skilled person once a year.

The following points have to be considered during the inspection:

- 1) All screws used for installing the speaker systems or parts of the speaker system have to be tightly connected and must not be corroded.
- 2) There must not be any deformations on housings, fixations and installation spots (ceiling, suspension, trussing).
- 3) The electric power supply cables must not show any damages, material fatigue (e.g. porous cables) or sediments. Further instructions depending on the installation spot and usage have to be adhered by a skilled installer and any safety problems have to be removed.
- 4) If the speaker system is installed overhead, the inspection must include if the eye-bolts are still well tightened. Otherwise the eye-bolts have to be tightened handtight again.

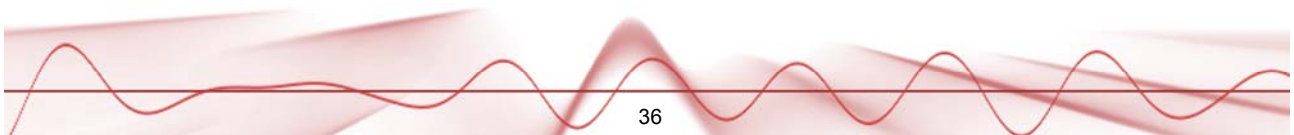
We recommend a frequent cleaning of the speaker system. Please use a soft lint-free and moistened cloth. Never use alcohol or solvents!

There are no serviceable parts inside the speaker system. Maintenance and service operations are only to be carried out by authorized dealers.

If the speaker system distorts, one of the loudspeakers may be defective. Test the speaker system once more with another amplifier. If the sound remains distorted, the speaker system should not be operated any more in order to prevent further damage. Please contact your dealer.

If clacking sounds are heard from the speaker system, screws may have loosened due to the continuous vibrations. The speaker system should be checked by a specialist. Especially for public use, the speaker system should be checked before every operation so that the speaker system and the speakers in the systems are always well fixed.

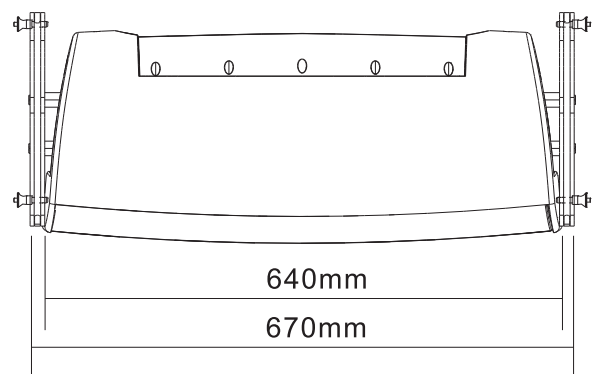
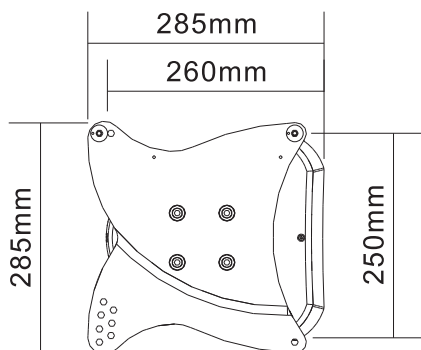
Should you need any spare parts, please use genuine parts. Should you have further questions, please contact your dealer.





TECHNICAL SPECIFICATIONS

CLA-228 MKII TOP	
MF rated power:	300 W RMS
HF rated power:	60 W RMS
MF program power:	600 W
HF program power:	120 W
Components:	2 x 20 cm woofer (2 x 8"), 4.4 cm driver (1.73")
Connections:	2 Speakon sockets (4-pin)
MF sensitivity (1 W/m):	96 dB
HF sensitivity (1 W/m):	104 dB
MF max. SPL (1 m):	123 dB
HF max. SPL (1 m):	124 dB
Impedance:	MF 16 Ω / HF 16 Ω
Frequency range:	68 Hz - 20 kHz
Crossover frequency:	1.8 kHz
Dispersion angle (1 kHz):	H=100°, V=3°
Dimensions (H x W x D):	285 x 670 x 285 mm
Weight:	18 kg
ACCESSORIES	
Flightcase for 8x CLA-228	No. 11040998
Flightcase for 4x CLA-228	No. 11040999
SOMMER EL20U425-0050 Speakon 4x2,5mm ²	No. 30227630
SOMMER EL20U425-1500 Speakon 4x2,5mm ²	No. 30227633
Flying bracket CLA-228/CLA-212	No. 11040951
Flying bracket extension CLA-228/CLA-212	No. 11040952

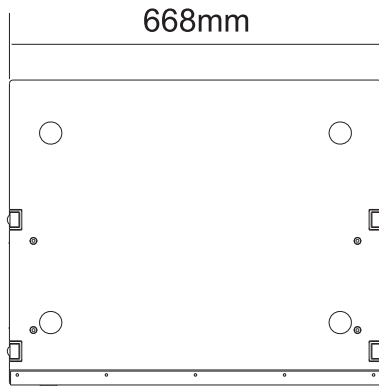
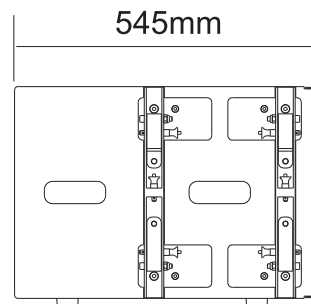
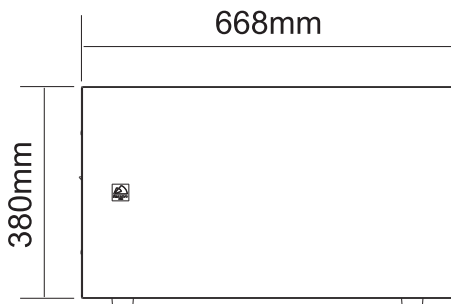


CLA-212 SUBWOOFER

Rated power:	700 W RMS
Program power:	1400 W
Components:	30 cm woofer (12")
Connections:	2 Speaker sockets (4-pin)
Sensitivity (1 W/m):	101 dB
Max. SPL (1 m):	132 dB
Impedance:	8 Ω
Frequency range:	40 - 5000 Hz
Dimensions (H x W x D):	380 x 668 x 545 mm
Weight:	46 kg

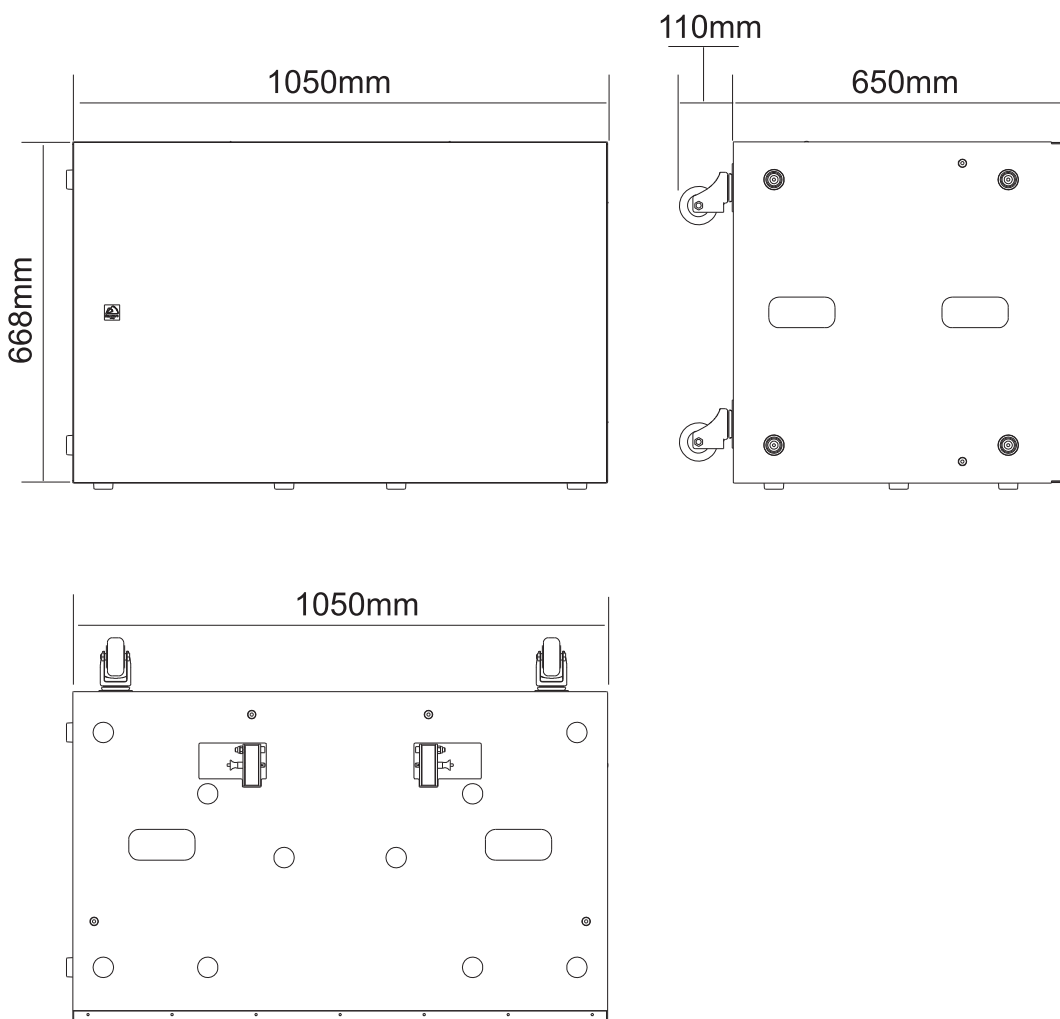
ACCESSORIES

Flightcase for 2x CLA-212	No. 11040996
Flying bracket CLA-228/CLA-212	No. 11040951
Flying bracket extension CLA-228/CLA-212	No. 11040952



CLA-218 SUBWOOFER

Rated power:	2400 W RMS
Program power:	4800 W
Components:	2 x 45 cm woofer (18")
Connections:	2 Speaker sockets (4-pin)
Sensitivity (1 W/m):	100 dB
Max. SPL (1 m):	136 dB
Impedance:	8 Ω
Frequency range:	40 - 500 Hz
Dimensions (H x W x D):	1050 x 668 x 650 mm
Weight:	92 kg



Please note: Every information is subject to change without prior notice. 22.02.2013 ©



00075054.DOC, Version 1.2

© Copyright

I LOVE SOUND

