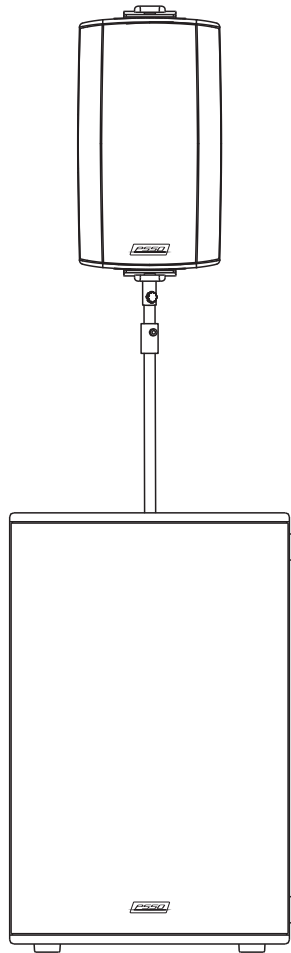


USER MANUAL
BEDIENUNGSANLEITUNG

CSA SPEAKERS
PRO SPEAKER SYSTEMS



CSA-218A | CSA-228A

- Aktives Profi-Fullrange-Topteil mit Flugvorrichtung
- Für Touring-Anwendungen und Festinstallationen
- Class-D-Biamp-Verstärker (230 W/450 W)
- Leistungsstarkes, leichtes Schaltnetzteil mit Energiesparmodus
- Leichtes Gehäuse durch Verwendung hochwertiger Spezialkunststoffe (nur 9 kg/15 kg)
- Elegante Gehäuseform
- 1/2 x 20-cm-Tieftöner (8") & 3,5-cm-Titantreiber (1,34")
- 90° x 90°/90° x 40° Abstrahlverhalten
- Bassreflexgehäuse für tiefe Bässe und hohen Schalldruck
- Symmetrischer XLR-Eingang
- Boxenflansch im Lieferumfang enthalten
- PowerCon-Netzanschluss
- Einsatz als Monitor, auf Bassbox, Stativ oder fliegend
- Passende Halterungen und Flughardware als Zubehör erhältlich

CSA-115CX

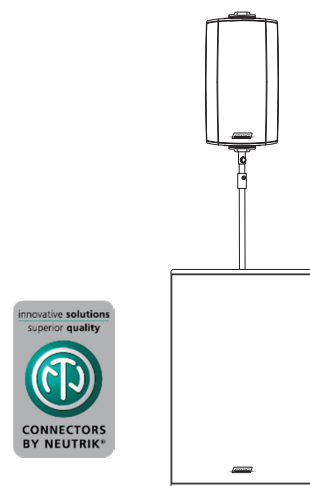
- Aktiver High-Power-Bassreflex-Subwoofer
- Für Touring-Anwendungen und Festinstallationen
- Class-D-Hochleistungsverstärker (1000 W) mit Schaltnetzteil
- 38-cm-Bass (15")
- Symmetrischer XLR-Eingang
- Hochpassgefilterter (100 Hz) XLR-Line-Ausgang für die aktiven Topteile CSA-218A und CSA-228A
- PowerCon-Netzanschluss mit Parallelausgang für ein Topteil (CSA-218A/CSA-228A)
- Limiter und Schutzschaltungen gegen Überhitzung, Überlast und Kurzschluss
- MDF-Gehäuse (18 mm) mit strapazierfähigem Strukturlack, Metallgitter, Einbaufansch
- Tragegriffe und GummifüÙe
- Vertiefungen zum Stapeln

CSA-218A | CSA-228A

- *Active full-range top speaker, qualified for suspension*
- *For permanent installations and touring purposes*
- *Class D biamp power amplifier (230 W/450 W)*
- *Efficient, light-weight switch mode power supply with energy saving mode*
- *Light-weight cabinet due to high-quality special plastic (9 kg/15 kg only)*
- *Elegant housing design*
- *1/2 x 20 cm (8") bass speaker and 3.5 cm (1.34") titanium compression horn driver*
- *90° x 90°/90° x 40° nominal coverage*
- *Bassreflex cabinet provides deep bass and high SPL*
- *Balanced XLR input*
- *Speaker flange for mobile use included in the delivery*
- *PowerCon mains input*
- *Applications: as monitor, on a subwoofer or speaker stand, suspended*
- *Matching mounting brackets and flying hardware available as accessories*

CSA-115CX

- *Active high-power bassreflex subwoofer*
- *For permanent installations and touring purposes*
- *High-performance Class D power amplifier (1000 W) with switch mode power supply*
- *38 cm (15") bass speaker*
- *Balanced XLR input*
- *XLR line output with high-pass filter (100 Hz) for the active top speakers CSA-218A and CSA-228A*
- *PowerCon mains input with parallel output for power supply of one top speaker (CSA-218A/CSA-228A)*
- *Limiter and protection set against short-circuit, overheat and overload*
- *MDF housing (18 mm) with scratch-resistant lacquer surface, steel grille and flange*
- *Carrying handles and rubber feet*
- *Stackable*





Inhaltsverzeichnis

1 EINFÜHRUNG	4
2 SICHERHEITSHINWEISE	4
3 BESTIMMUNGSGEMÄSSE VERWENDUNG	6
<i>Rechtliche Hinweise</i>	7
<i>Kleine Hörkunde</i>	7
4 ANSCHLÜSSE	8
<i>CSA-115CXA Subwoofer</i>	8
<i>CSA-218A und CSA-228A Lautsprecher</i>	9
5 INSTALLATION	10
<i>Satellitensysteme</i>	11
<i>Wandmontage</i>	11
<i>Fliegende Installation</i>	12
6 REINIGUNG UND WARTUNG	13
7 TECHNISCHE DATEN	14
<i>Zubehör</i>	14



Table of Contents

1 INTRODUCTION	16
2 SAFETY INSTRUCTIONS	16
3 OPERATING DETERMINATIONS	18
<i>Legal Instructions</i>	19
<i>Information on Hearing Loss</i>	19
4 CONNECTIONS	20
<i>CSA-115CXA Subwoofer</i>	20
<i>CSA-218A and CSA-228A Tops</i>	21
5 INSTALLATION	22
<i>Satellite Systems</i>	23
<i>Wall Mounting</i>	23
<i>Suspended Installation</i>	24
6 CLEANING AND MAINTENANCE	25
7 TECHNICAL SPECIFICATIONS	26
<i>Accessories</i>	26

1



EINFÜHRUNG

Wir freuen uns, dass Sie sich für ein Lautsprechersystem von PSSO entschieden haben. Wenn Sie nachfolgende Hinweise beachten, sind wir sicher, dass Sie lange Zeit Freude an Ihrem Kauf haben werden. Bitte bewahren Sie diese Bedienungsanleitung für weiteren Gebrauch auf.



ACHTUNG!

Gerät vor Feuchtigkeit und Nässe schützen!



Lesen Sie vor der ersten Inbetriebnahme zur eigenen Sicherheit diese Bedienungsanleitung sorgfältig.



Diese Bedienungsanleitung gilt für die Artikelnummern 11040816, 11040817 und 11040819. Die neueste Version finden Sie online: www.pssso.de.

Alle Personen, die mit der Aufstellung, Inbetriebnahme, Bedienung, Wartung und Instandhaltung dieses Produkts zu tun haben, müssen

- entsprechend qualifiziert sein
- diese Bedienungsanleitung genau beachten
- die Bedienungsanleitung als Teil des Produkts betrachten
- die Bedienungsanleitung während der Lebensdauer des Produkts behalten
- die Bedienungsanleitung an jeden nachfolgenden Besitzer oder Benutzer des Produkts weitergeben
- sich die letzte Version der Anleitung im Internet herunterladen

2

SICHERHEITSHINWEISE



BRANDGEFAHR!

Die verwendeten Materialien dieser Lautsprecherbox sind normal entflammbar. Wird am Einsatzort B1 gefordert, muss der Betreiber die Oberfläche in regelmäßigen Abständen mit einem geeigneten Brandschutzmittel behandeln.



LEBENSGEFAHR!

Eine herabstürzende Lautsprecherbox kann tödliche Unfälle verursachen. Alle Sicherheitshinweise in dieser Bedienungsanleitung müssen unbedingt eingehalten werden.



GESUNDHEITSRISIKO!

Beim Betreiben einer Beschallungsanlage lassen sich Lautstärkepegel erzeugen, die zu irreparablen Gehörschäden führen können.



ACHTUNG!

Seien Sie besonders vorsichtig beim Umgang mit gefährlicher Netzspannung. Bei dieser Spannung können Sie einen lebensgefährlichen elektrischen Schlag erhalten!



ACHTUNG!

Lautsprecheranlagen dürfen nur von unterwiesenen Personen betrieben werden. Gefahr durch abstürzende Boxen und von Gehörschäden durch zu hohe Schallpegel! Die wechselnden örtlichen Gegebenheiten müssen sicherheitstechnisch berücksichtigt werden.

Diese Lautsprecherbox hat das Werk in sicherheitstechnisch einwandfreiem Zustand verlassen. Um diesen Zustand zu erhalten und einen gefahrlosen Betrieb sicherzustellen, muss der Anwender unbedingt die Sicherheitshinweise und die Warnvermerke beachten, die in dieser Gebrauchsanweisung enthalten sind.

Bei Schäden, die durch Nichtbeachtung dieser Bedienungsanleitung verursacht werden, erlischt der Garantieanspruch. Für daraus resultierende Folgeschäden übernimmt der Hersteller keine Haftung.

Inbetriebnahme

Bitte überprüfen Sie vor der ersten Inbetriebnahme, ob kein offensichtlicher Transportschaden vorliegt. Sollten Sie Schäden an der Netzleitung oder am Gehäuse entdecken, nehmen Sie das Gerät nicht in Betrieb und setzen sich bitte mit Ihrem Fachhändler in Verbindung.

Schutzklasse

Der Aufbau entspricht der Schutzklasse II (Modell CSA-218A und CSA-228A) bzw. I (Modell CSA-115CXA). Der Netzstecker darf nur an eine Steckdose angeschlossen werden, deren Spannung und Frequenz mit dem Typenschild des Gerätes genau übereinstimmt. Ungeeignete Spannungen und ungeeignete Steckdosen können zur Zerstörung des Gerätes und zu tödlichen Stromschlägen führen.

Netzstecker

Den Netzstecker immer als letztes einstecken. Der Netzstecker muss dabei gewaltfrei eingesetzt werden. Achten Sie auf einen festen Sitz des Netzsteckers. Lassen Sie die Netzleitung nicht mit anderen Kabeln in Kontakt kommen! Seien Sie vorsichtig beim Umgang mit Netzleitungen und -anschlüssen. Fassen Sie diese Teile nie mit feuchten Händen an! Feuchte Hände können tödliche Stromschläge zur Folge haben. Netzleitungen nicht verändern, knicken, mechanisch belasten, durch Druck belasten, ziehen, erhitzen und nicht in die Nähe von Hitze- oder Kältequellen bringen. Bei Missachtung kann es zu Beschädigungen der Netzleitung, zu Brand oder zu tödlichen Stromschlägen kommen.

Die Kabeleinführung oder die Kupplung am Gerät dürfen nicht durch Zug belastet werden. Es muss stets eine ausreichende Kabellänge zum Gerät hin vorhanden sein. Andernfalls kann das Kabel beschädigt werden, was zu tödlichen Stromschlägen führen kann. Achten Sie darauf, dass die Netzleitung nicht gequetscht oder durch scharfe Kanten beschädigt werden kann. Überprüfen Sie das Gerät und die Netzleitung in regelmäßigen Abständen auf Beschädigungen.

Werden Verlängerungsleitungen verwendet muss sichergestellt werden, dass der Adernquerschnitt für die benötigte Stromzufuhr des Gerätes zugelassen ist. Alle Warnhinweise für die Netzleitung gelten auch für evtl. Verlängerungsleitungen.

Gerät bei Nichtbenutzung und vor jeder Reinigung vom Netz trennen! Fassen Sie dazu den Netzstecker an der Grifffläche an und ziehen Sie niemals an der Netzleitung! Ansonsten kann das Kabel und der Stecker beschädigt werden was zu tödlichen Stromschlägen führen kann. Sind Stecker oder Geräteschalter, z. B. durch Einbau nicht erreichbar, so muss netzseitig eine allpolige Abschaltung vorgenommen werden. Wenn der Netzstecker oder das Gerät staubig ist, dann muss es außer Betrieb genommen werden, der

Stromkreis muss allpolig unterbrochen werden und das Gerät mit einem trockenen Tuch gereinigt werden. Staub kann die Isolation reduzieren, was zu tödlichen Stromschlägen führen kann. Stärkere Verschmutzungen im und am Gerät dürfen nur von einem Fachmann beseitigt werden.

Flüssigkeit

Es dürfen unter keinen Umständen Flüssigkeiten aller Art in Steckdosen, Steckverbindungen oder in irgendwelche Geräteöffnungen oder Geräte Ritzen eindringen. Besteht der Verdacht, dass - auch nur minimale - Flüssigkeit in das Gerät eingedrungen sein könnte, muss das Gerät sofort allpolig vom Netz getrennt werden. Dies gilt auch, wenn das Gerät hoher Luftfeuchtigkeit ausgesetzt war. Auch wenn das Gerät scheinbar noch funktioniert, muss es von einem Fachmann überprüft werden ob durch den Flüssigkeitseintritt eventuell Isolationen beeinträchtigt wurden. Reduzierte Isolationen können tödliche Stromschläge hervorrufen.

Metallteile

In das Gerät dürfen keine fremden Gegenstände gelangen. Dies gilt insbesondere für Metallteile. Sollten auch nur kleinste Metallteile wie Heft- und Büroklammern oder gröbere Metallspäne in das Gerät gelangen, so ist das Gerät sofort außer Betrieb zu nehmen und allpolig vom Netz zu trennen. Durch Metallteile hervorgerufene Fehlfunktionen und Kurzschlüsse können tödliche Verletzungen zur Folge haben.

Rutschgefahr

Bitte beachten Sie, dass Boxen durch Bassschläge und Vibrationen verrutschen können. Außerdem stellen unbeabsichtigte Stöße durch DJs, Musiker oder das Publikum ein erhöhtes Risiko dar. Deshalb muss die Box immer gegen Verrutschen gesichert oder der entsprechende Bereich abgesperrt werden.

Vor dem Einschalten

Bevor das Gerät eingeschaltet wird, müssen alle Fader und Lautstärkeregler auf Null oder auf Minimum gestellt werden. Immer zuletzt einschalten und zuerst ausschalten! Schließen Sie das Gerät nur im ausgeschalteten Zustand an.

Kinder und Laien

Kinder und Laien vom Gerät fern halten.

Wartung und Service

Im Gehäuseinneren befinden sich keine zu wartenden Teile. Eventuelle Servicearbeiten sind ausschließlich dem autorisierten Fachhandel vorbehalten!


3

BESTIMMUNGSGEMÄSSE VERWENDUNG

Die Lautsprecherboxen der CSA-Serie sind leistungsfähige Aktiv-Lautsprecherboxen in extrem leichten und hochschlagfesten Kunststoffgehäusen (HIPS). Sie sind flexibel einsetzbar für Touring-Anwendungen und Festinstallationen. Die Lautsprecher sind als 2-Wege-Systeme ausgeführt mit Class-D-Biamp-Verstärkern für den Hochton- und Tieftonbereich. Die Subwooferbox CSA-115CXA im MDF-Gehäuse dient zur Tiefbassergänzung der Fullrange-Lautsprecher. Das Modell ist mit einem hochbelastbaren 38-cm-Basslautsprecher (15") bestückt und liefert eine Leistung von 1000 W. Die Geräte sind mit Limitern und Schutzschaltungen gegen Überlastung, Überhitzung und Kurzschluss ausgestattet.

Spannungsversorgung

Die Modelle CSA-218A und CSA-228A sind für den Anschluss an 100-240 V, 50/60 Hz Wechselspannung zugelassen; Modell CSA-115CXA für 230 V, 50 Hz. Die Geräte wurden ausschließlich zur Verwendung in Innenräumen konzipiert. Belegung der Leitungen:

Leitung	Pin	International
Braun	Außenleiter	L
Blau	Neutraleiter	N
Gelb/Grün	Schutzleiter	

Der Schutzleiter muss unbedingt angeschlossen werden! Wenn das Gerät direkt an das örtliche Stromnetz angeschlossen wird, muss eine Trennvorrichtung mit mindestens 3 mm Kontaktöffnung an jedem Pol in die festverlegte elektrische Installation eingebaut werden. Das Gerät darf nur an eine Elektroinstallation angeschlossen werden, die den VDE-Bestimmungen DIN VDE 0100 entspricht. Die Hausinstallation muss mit einem Fehlerstromschutzschalter (RCD) mit 30 mA Bemessungsdifferenzstrom ausgestattet sein.

Inbetriebnahme

Vermeiden Sie Erschütterungen und jegliche Gewaltanwendung bei der Installierung oder Inbetriebnahme des Gerätes. Achten Sie bei der Wahl des Installationsortes darauf, dass das Gerät nicht zu großer Hitze, Feuchtigkeit und Staub ausgesetzt wird. Vergewissern Sie sich, dass keine Kabel frei herumliegen. Sie gefährden Ihre eigene und die Sicherheit Dritter!

Umgebungsbedingungen

Das Gerät darf nicht in einer Umgebung eingesetzt oder gelagert werden, in der mit Spritzwasser, Regen, Feuchtigkeit oder Nebel zu rechnen ist. Feuchtigkeit oder sehr hohe Luftfeuchtigkeit kann die Isolation reduzieren und zu tödlichen Stromschlägen führen. Beim Einsatz von Nebelgeräten ist zu beachten, dass das Gerät nie direkt dem Nebelstrahl ausgesetzt ist und mindestens 0,5 m von einem Nebelgerät entfernt betrieben wird. Die Umgebungstemperatur muss zwischen -5° C und +45° C liegen. Halten Sie das Gerät von direkter Sonneneinstrahlung (auch beim Transport in geschlossenen Wägen) und Heizkörpern fern. Die relative Luftfeuchte darf 50 % bei einer Umgebungstemperatur von 45° C nicht überschreiten. Dieses Gerät darf nur in einer Höhenlage zwischen -20 und 2000 m über NN betrieben werden.

Reinigung

Reinigen Sie die Lautsprecherbox niemals mit Lösungsmitteln oder scharfen Reinigungsmitteln, sondern verwenden Sie ein weiches und angefeuchtetes Tuch.

Transport

Soll das Gerät transportiert werden, verwenden Sie bitte die Originalverpackung, um Transportschäden zu vermeiden.

Unsachgemäße Bedienung

Nehmen Sie das Gerät erst in Betrieb, nachdem Sie sich mit seinen Funktionen vertraut gemacht haben. Lassen Sie das Gerät nicht von Personen bedienen, die sich nicht mit dem Gerät auskennen. Wenn Geräte nicht mehr korrekt funktionieren, ist das meist das Ergebnis von unsachgemäßer Bedienung!

Serienbarcode

Der Serienbarcode darf niemals vom Gerät entfernt werden, da ansonsten der Garantieanspruch erlischt.

Eigenmächtige Veränderungen und Garantie

Beachten Sie bitte, dass eigenmächtige Veränderungen an dem Gerät aus Sicherheitsgründen verboten sind. Wird das Gerät anders verwendet als in dieser Bedienungsanleitung beschrieben, kann dies zu Schäden am Produkt führen und der Garantieanspruch erlischt. Außerdem ist jede andere Verwendung mit Gefahren, wie z. B. Kurzschluss, Brand, elektrischem Schlag, etc. verbunden.

Vermeidung von Gehörschäden

Beim Betreiben einer Beschallungsanlage lassen sich Lautstärkepegel erzeugen, die zu Gehörschäden führen können. Bitte beachten Sie unbedingt den Abschnitt "Rechtliche Hinweise".

Öffentlicher und gewerblicher Einsatz

Beim Einsatz dieser Lautsprecherbox in öffentlichen bzw. gewerblichen Bereichen ist eine Fülle von Vorschriften zu beachten, die hier nur auszugsweise wiedergegeben werden können. Der Betreiber muss sich selbständig um Beschaffung der geltenden Sicherheitsvorschriften bemühen und diese einhalten!

Leistung

Die angegebene Maximalleistung der Lautsprecherbox beschreibt kurzfristige Leistungsspitzen (Peak), die die Box maximal aufnehmen kann. Die entsprechende RMS-Dauerleistung ist - wie bei allen ähnlichen Boxen (auch anderer Hersteller) - deutlich geringer. Die Maximalleistung der Lautsprecherbox darf niemals überschritten werden. Bitte achten Sie während des Betriebes darauf, dass die Lautsprecherbox stets angenehm klingt. Werden Verzerrungen hörbar ist davon auszugehen, dass entweder der Verstärker oder die Lautsprecherbox überlastet sind. Dies kann schnell zu Schäden entweder an dem Verstärker oder an der Lautsprecherbox führen. Regeln Sie daher bei hörbaren Verzerrungen die Lautstärke entsprechend herunter, um Schäden zu vermeiden. Durch Überlast zerstörte Boxen sind von der Garantie ausgeschlossen.

Rechtliche Hinweise

Beim Betreiben einer Beschallungsanlage lassen sich Lautstärkepegel erzeugen, die zu Gehörschäden führen können. Nach DIN 15905 Teil 5 hat der Veranstalter die Pflicht, den Pegel zu messen, eine Überschreitung des Grenzwertes zu verhindern und die Messung zu protokollieren.

Bitte beachten Sie für den Themenkomplex "Lärm bei Veranstaltungen" die folgenden Rechtsgrundlagen:

Strafgesetzbuch § 223 ff:

bundesrecht.juris.de/bundesrecht/stgb

TA Lärm: www.umweltdaten.de

DIN 15905-5: www.din.de

Arbeitsstättenverordnung § 15:

www.lgl.bayern.de/arbeitschutz

Berufsgenossenschaftliche Vorschrift BGV B3: www.pr-o.info

VDI-Richtlinie: VDI 2058 Blatt 2: www.vdi.de

Durch hohe Lautstärken hervorgerufene Gehörschädigungen können den Tatbestand der Körperverletzung erfüllen und strafrechtlich verfolgt werden. Bitte beachten Sie, dass der Veranstalter für die Einhaltung von bestimmten Lärmpegeln verantwortlich ist. Wird dieser Lärmpegel überschritten, muss evtl. die Veranstaltung abgebrochen werden.

Kommt der Veranstalter seinen Verkehrssicherungspflichten nicht nach, ist er zivilrechtlich für alle dadurch entstehende Schäden haftbar, z. B.:

Die Krankenkasse der Geschädigten kann die Behandlungskosten einklagen.

Der Geschädigte selbst kann auf Schmerzensgeld klagen.

Dadurch entstehende (wirtschaftliche) Schäden können durch eine zivilrechtliche Klage vom Bediener der Anlage eingefordert werden.

Wenn sozialversicherungspflichtig Beschäftigte eine Beschallungsanlage betreiben gilt: Bei Musikveranstaltungen liegt fast immer ein Lärmbereich vor. Somit hat der Arbeitgeber Warnschilder aufzustellen und Gehörschutzmittel bereitzustellen. Die Arbeitnehmer haben diese zu benutzen.

Bitte beachten Sie: PSSO haftet nicht für Schäden, die durch unsachgemäße Installation und übermäßige Lautstärken verursacht werden!

Kleine Hörkunde

Immer mehr junge Menschen leiden unter einem Hörverlust von 25 Dezibel und mehr, überwiegend hervorgerufen durch laute Musik von tragbaren MP3-Playern und CD-Abspielgeräten oder in der Diskothek.

Wer Musik über Beschallungsanlagen wiedergibt, sollte wissen, welchen Schallpegeln er sein Gehör und das des Publikums aussetzt. Sie erreichen im zeitlichen Mittel ohne weiteres 75 bis 105 dB(A) in der Disco bzw. 95 bis 115 dB(A) bei einem Rockkonzert. Einzelne Pegelspitzen können die Schmerzgrenze überschreiten, die bei 130 dB(A) liegt. Solche Werte sind typisch für den Betrieb einer Motorkettensäge oder eines Presslufthammers. Dabei ist zu beachten, dass eine Verdoppelung der Leistungszufuhr eine Steigerung des Schallpegels um 3 dB bedeutet. Das menschliche Gehör empfindet aber erst eine Steigerung des Schallpegels um 10 dB als eine Verdoppelung der Lautstärke. Die Schädigung des Gehörs hängt aber vom Schallpegel ab und setzt schon lange vor dem Erreichen der Schmerzgrenze ein!

Viele täuschen sich selbst mit der Vorstellung, dass Lärm etwas sei, woran man sich "gewöhne". Dass eine positive Einstellung zu einem bestimmten Geräusch physiologische Reaktionen abschwächen kann, soll nicht bestritten werden. Eine ganz andere Sache ist jedoch die schleichende Wirkung auf das Innenohr:

die Überreizung und allmähliche Auflösung der Haarzellen des Cortischen Organs.

Der Grund, weshalb Menschen nach einer gewissen Belastungszeit Lärm, an den sie sich scheinbar "gewöhnt" haben, nicht mehr als störend empfinden, liegt schlicht darin, dass sie einen Hörschaden erlitten haben. Dieser macht sie unempfindlich für die Frequenzen, die den lautesten Teil des Lärms bilden. "Anpassung" an Lärm kann also nichts anderes bedeuten als den Versuch, mit der durch Lärm verursachten Taubheit im täglichen Leben zurechtzukommen. Die Taubheit selbst ist unheilbar; sie kann durch Hilfsmittel wie z. B. Hörgeräte nur sehr unvollkommen ausgeglichen werden.

Subjektiv wird die Hörverschlechterung so empfunden, als seien die Ohren "in Watte gepackt". Häufig bildet sie sich zwar recht rasch zurück, jedoch bleibt meist eine Einbuße der Hörempfindlichkeit zurück.

Um eine ausreichende Erholung des Gehörs zu gewährleisten, sollte der Lärmpegel während mindestens 10 Stunden nicht über 70 dB(A) steigen. Wesentlich höhere Schalldruckpegel während dieser Ruhepause können die Erholung erschweren und die Bildung einer bleibenden Gehörminderung oder eines Gehörschadens (Tinnitus) begünstigen. Verwenden Sie daher immer einen Gehörschutz!

Übersicht über verschiedene Schallpegel

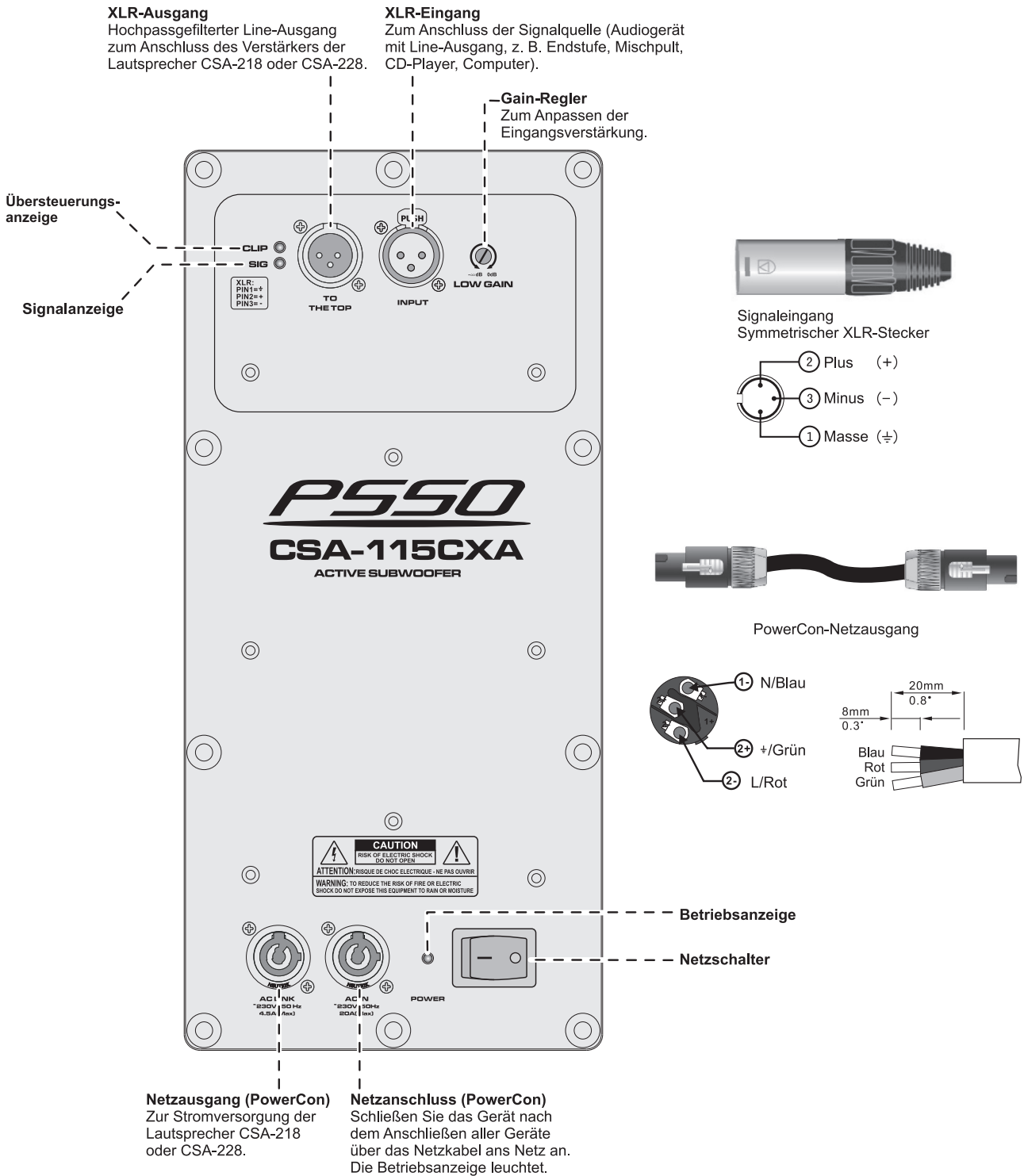
20 dB	Blätterrascheln	100 dB	Presslufthammer
40 dB	im Wohnraum bei geschlossenem Fenster	110 dB	Rock-/Popkonzert (mitinigem Abstand zur Bühne)
60 dB	Unterhaltung	125 dB	startender Düsenjet in 100 m Entfernung
70 dB	Großraumbüro	130 dB	Schmerzgrenze
85 dB	mittlerer Straßenverkehr	140 dB	Düsentriebwerk in 25 Metern Entfernung
95 dB	Schwerlastverkehr		

4

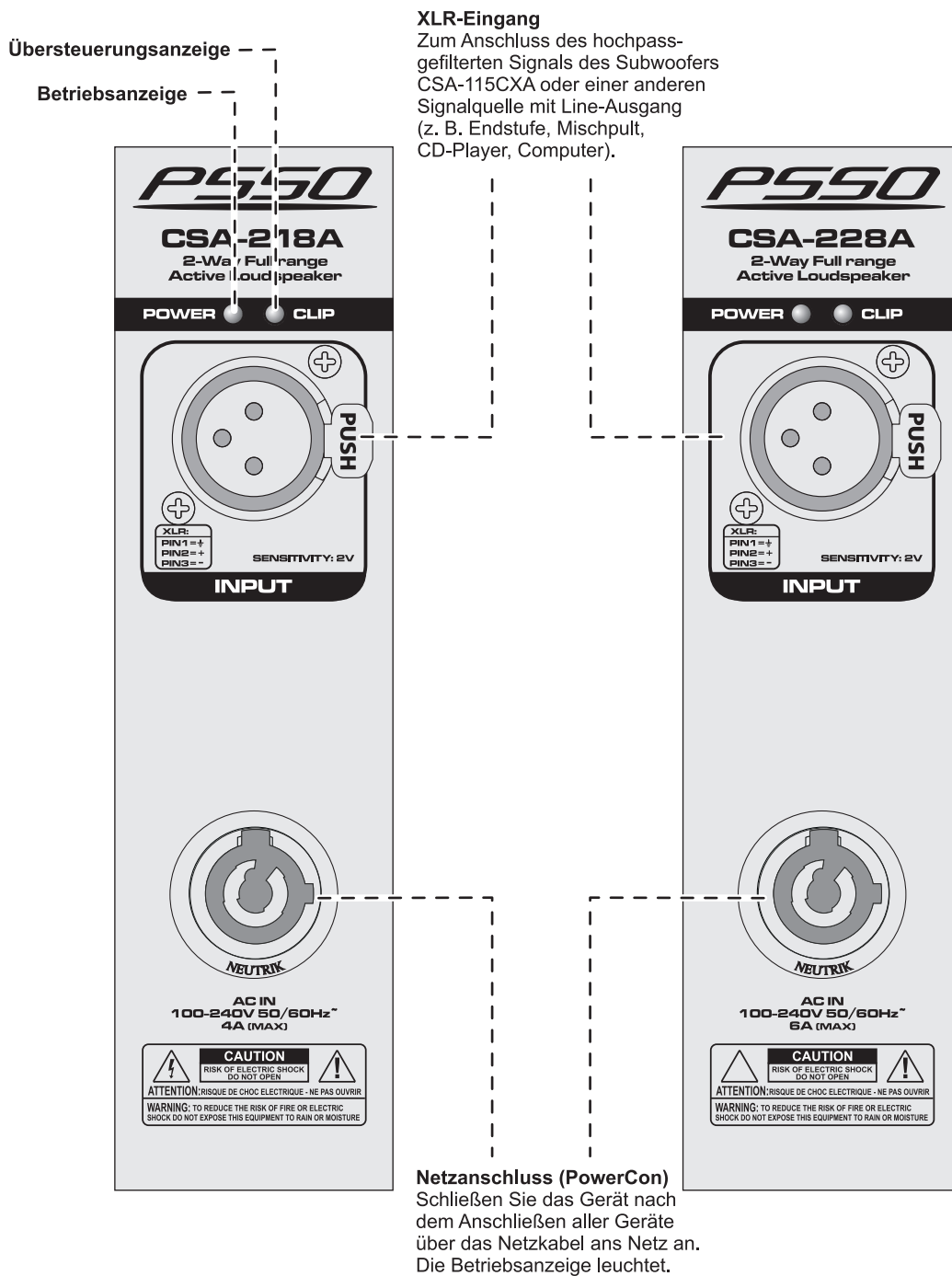
ANSCHLÜSSE

Alle Anschlüsse dürfen nur bei ausgeschaltetem Gerät hergestellt bzw. verändert werden.

CSA-115CXA Subwoofer



CSA-218A und CSA-228A Lautsprecher



Hinweise zur Verlegung von Audiokabeln

- Gute Kabelführung verbessert die Klangqualität Ihres Systems enorm. Vermeiden Sie lange Kabelwege.
- Behandeln Sie Kabel immer sorgfältig und schützen Sie sie beim Transport vor Beschädigung.
- Verlegen Sie Kabel immer sauber und übersichtlich und schützen Sie sie vor Beschädigung.
- Kabel müssen so verlegt werden, dass keine Personen darüber stolpern können. Fixieren Sie die Kabel immer mit geeignetem Klebeband.
- Kabel sollten geradlinig verlegt werden (keine Schlaufen bilden, Überschüsse S-förmig legen).
- Kabel immer weit entfernt von Netzzuleitungen verlegen (keinesfalls dicht parallel).
- Stellen Sie niemals schwere Gegenstände wie Boxen, Flightcases etc. auf Kabel.
- Betreiben Sie Kabel nie im aufgewickelten Zustand.

5

INSTALLATION

Die Lautsprecherboxen können frei im Raum aufgestellt werden. Zu diesem Zweck sind für die Modelle CSA-218A und CSA-228A passende Halterungen als Zubehör erhältlich.

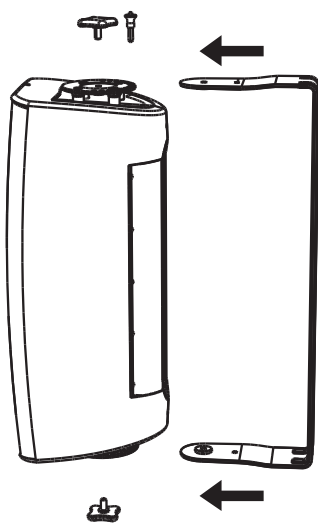


Abb. 1

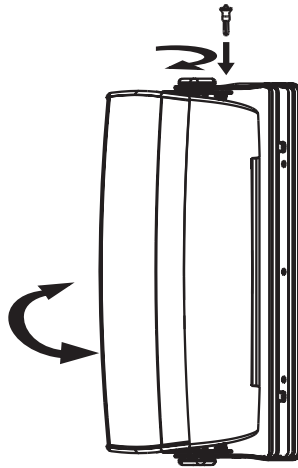


Abb. 2

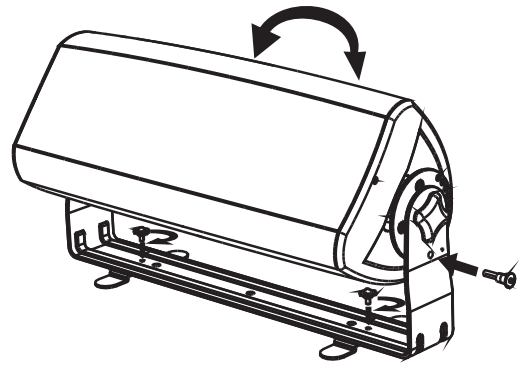


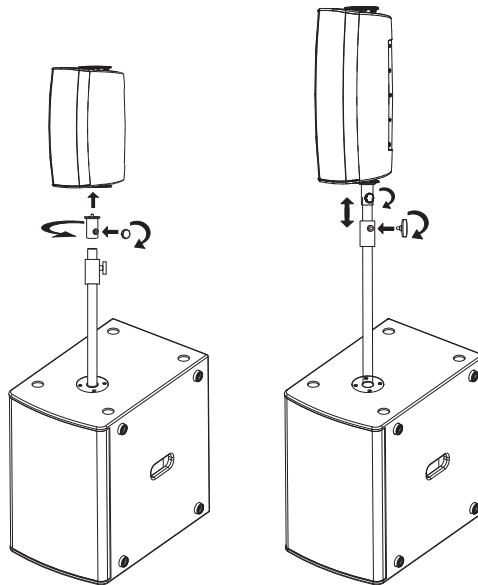
Abb. 3

Befestigen Sie zunächst die U-Bügel an den Lautsprechern (Abb. 1 und 2). Verschrauben Sie diese dann mit dem Erweiterungsset für die Monitoranwendung (Abb. 3) und stellen Sie den gewünschten Neigungswinkel ein.

Hinweise

- Der Untergrund muss fest, eben, rutschfest, erschütterungsfrei, schwingungsfrei und feuerfest sein. Die Montagefläche muss mindestens die 5-fache Punktbelastung des Eigengewichtes der Installation aushalten (z.B. 20 kg Gewicht - 100 kg Punktbelastung). Die Montagehöhe darf ohne zusätzliche Sicherungen niemals 100 cm überschreiten.
- Stellen Sie die Boxen immer so auf, dass ein Mindestabstand von drei Metern zum Publikum eingehalten werden kann. Nur so können Sie sicherstellen, dass bei unvernünftigen Zuhörern kein Gehörschaden verursacht wird. Sperren Sie den Bereich vor den Boxen mit geeigneten Mitteln ab.
- Besondere Belastungsspitzen wie Feedback (Mikrofonrückkopplung), ein starkes Bass-Brummen oder die „Schläge“ eines auf den Boden fallenden Mikrofons können die Lautsprecher in sehr kurzer Zeit zerstören und zu sofortigen Gehörschäden führen. Solche extreme Belastungsspitzen müssen vermieden werden. Es empfiehlt sich, geeignete Equalizer oder Kompressoren/Limiter vorzuschalten.
- Modell CSA-115CXA: Zum Transport sind an der Lautsprecherbox zwei Tragegriffe angebracht. Die Box soll an diesen Tragegriffen ruckfrei von zwei möglichst gleich großen Personen getragen werden. Das Tragen der Box durch eine Person soll vermieden werden, da durch das Gewicht der Box und durch die ungünstige Hebelwirkung Rückenschäden und Zerrungen möglich sind. Bitte beachten Sie, dass ab einem Boxengewicht von 25 kg immer zwei Personen zum Transport vorgeschrieben sind.

Satellitensysteme



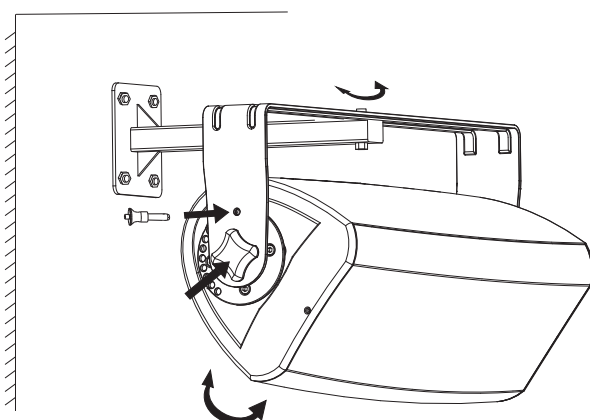
Mit dem beiliegenden Flansch und einer Distanzstange (Zubehör) lassen sich die Modelle CSA-218A und CSA-228A auf der Subwooferbox CSA-115CXA befestigen. Stecken Sie dazu eine Distanzstange mit 35 mm Durchmesser in die Stativhülse auf der Oberseite der Subwooferbox und befestigen den Toplautsprecher darauf.

Hinweise

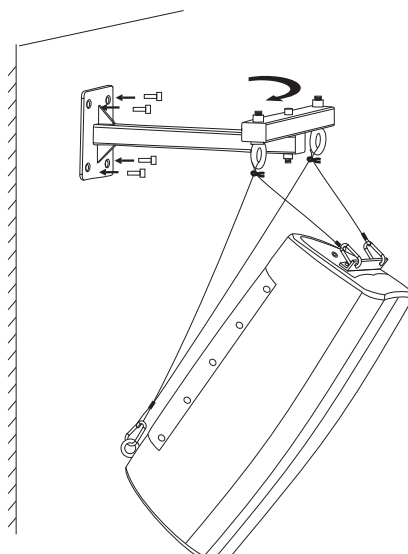
- Satellitensysteme dürfen nur auf einer ebenen Fläche mit maximal 5° Neigung aufgestellt werden.
- Das System muss außerhalb des Handbereichs von Personen installiert werden. Ein unbeabsichtigtes Bewegen des Systems muss verhindert werden - auch unter Brandbedingungen!
- Bezogen auf den jeweiligen Standort sind alle notwendigen Maßnahmen gegen Verschieben und zur Sicherstellung der Standsicherheit zu schaffen.

Wandmontage

Für die Wandmontage der Modelle CSA-218A und CSA-228A sind horizontale und vertikale Halterungen als Zubehör erhältlich.



Horizontale Montage



Vertikale Montage

Hinweise

- Die Aufhängevorrichtung des Gerätes muss so gebaut und bemessen sein, dass sie 1 Stunde lang ohne dauernde schädliche Deformierung das 5-fache der Nutzlast aushalten kann.
- Um eine gute Luftzirkulation zu gewährleisten, muss um das Gerät ein Freiraum von mindestens 50 cm eingehalten werden.
- Bitte beachten Sie: Beim Einsatz dieser Lautsprecherbox in öffentlichen bzw. gewerblichen Bereichen ist eine Fülle von Vorschriften zu beachten, die hier nur auszugsweise wiedergegeben werden können. Der Betreiber muss sich selbständig um Beschaffung der geltenden Sicherheitsvorschriften bemühen und diese einhalten!
- Während des Auf-, Um- und Abbaus ist der unnötige Aufenthalt im Bereich von Bewegungsflächen, auf Beleuchterbrücken, unter hochgelegenen Arbeitsplätzen sowie an sonstigen Gefahrenbereichen verboten.
- Der Unternehmer hat dafür zu sorgen, dass sicherheitstechnische und maschinentechnische Einrichtungen vor der ersten Inbetriebnahme und nach wesentlichen Änderungen vor der Wiederinbetriebnahme durch Sachverständige geprüft werden.
- Der Unternehmer hat dafür zu sorgen, dass sicherheitstechnische und maschinentechnische Einrichtungen mindestens alle vier Jahre durch einen Sachverständigen im Umfang der Abnahmeprüfung geprüft werden.
- Der Unternehmer hat dafür zu sorgen, dass sicherheitstechnische und maschinentechnische Einrichtungen mindestens einmal jährlich durch einen Sachkundigen geprüft werden.
- Das Gerät sollte idealerweise außerhalb des Aufenthaltsbereiches von Personen installiert werden. Das Gerät muss außerhalb des Handbereichs von Personen installiert werden.
- **WICHTIG!** Überkopfmontage erfordert ein hohes Maß an Erfahrung. Dies beinhaltet (aber beschränkt sich nicht allein auf) Berechnungen zur Definition der Tragfähigkeit, verwendetes Installationsmaterial und regelmäßige Sicherheitsinspektionen des verwendeten Materials und des Gerätes. Versuchen Sie niemals, die Installation selbst vorzunehmen, wenn Sie nicht über eine solche Qualifikation verfügen, sondern beauftragen Sie einen professionellen Installateur. Unsachgemäße Installationen können zu Verletzungen und/oder zur Beschädigung von Eigentum führen.
- Hängend installierte Geräte können beim Herabstürzen erhebliche Verletzungen verursachen! Wenn Sie Zweifel an der Sicherheit einer möglichen Installationsform haben, installieren Sie das Gerät NICHT!

Fliegende Installation

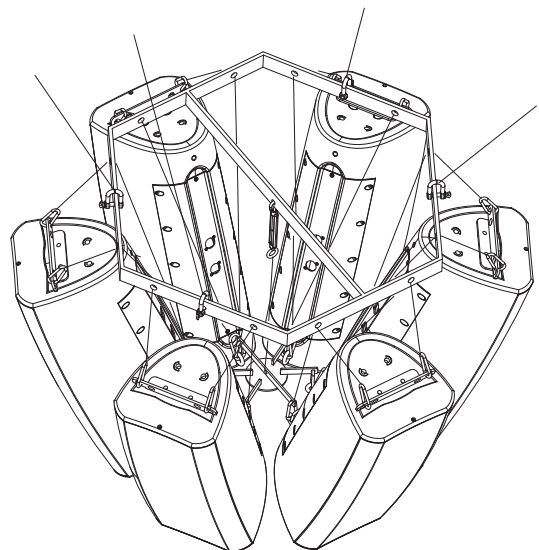


ACHTUNG!

Dieses Lautsprechersystem darf nur durch erfahrenes Fachpersonal fliegend aufgehängt werden. Lebensgefahr durch herabstürzende Boxen!

Für die fliegende Installation von je sechs Lautsprechern der Modelle CSA-218A oder CSA-228A ist ein Flugrahmen als Zubehör erhältlich.

- Unter Fachpersonal versteht man im deutschsprachigen Raum z. B. Diplom-Ingenieur, Meister/Assistent für Veranstaltungstechnik, geprüfter techn. Bühnenvorstand, Head Rigger, Lichtcrewchef, Sachkundiger für Veranstaltungs-Rigging, Fachkraft für Veranstaltungstechnik, Veranstaltungsoperator etc.
- Versuchen Sie niemals, die Installation selbst vorzunehmen, wenn Sie nicht über eine solche Qualifikation verfügen, sondern beauftragen Sie einen professionellen Installateur. Wenn Sie Zweifel an der Sicherheit einer möglichen Installationsform haben, installieren Sie die Lautsprecherbox NICHT!
- Die Lautsprecherbox muss außerhalb des Handbereichs von Personen installiert werden. Die Tragfähigkeit des verwendeten Installationsmaterials muss mindestens dem zwölffachen Boxengewicht entsprechen!



6

REINIGUNG UND WARTUNG



LEBENSGEFAHR!

Vor Wartungsarbeiten unbedingt allpolig vom Netz trennen!

Der Unternehmer hat dafür zu sorgen, dass sicherheitstechnische und maschinentechnische Einrichtungen mindestens alle vier Jahre durch einen Sachverständigen im Umfang der Abnahmeprüfung geprüft werden. Der Unternehmer hat dafür zu sorgen, dass sicherheitstechnische und maschinentechnische Einrichtungen mindestens einmal jährlich durch einen Sachkundigen geprüft werden. Dabei muss unter anderem auf folgende Punkte besonders geachtet werden:

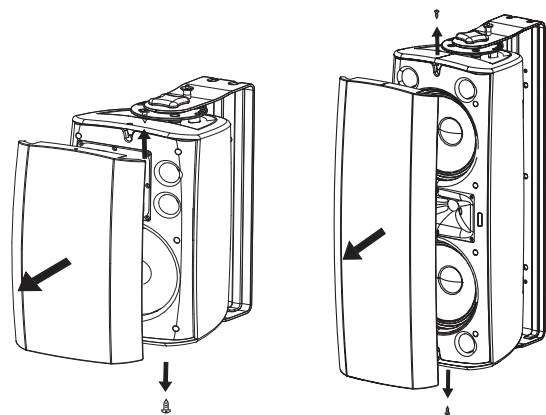
- 1) Alle Schrauben, mit denen die Box oder Gehäuseteile montiert sind, müssen fest sitzen und dürfen nicht korrodiert sein.
- 2) An Gehäuse, Befestigungen und Montageort (Decke, Abhängung, Traverse) dürfen keine Verformungen sichtbar sein.
- 3) Die elektrischen Anschlussleitungen dürfen keinerlei Beschädigungen, Materialalterung (z.B. poröse Leitungen) oder Ablagerungen aufweisen. Weitere, auf den jeweiligen Einsatzort und die Nutzung abgestimmte Vorschriften werden vom sachkundigen Installateur beachtet und Sicherheitsmängel behoben.
- 4) Wurde die Box über Kopf montiert, muss überprüft werden, ob die Ringösen noch fest verschraubt sind. Ansonsten Ringösen wieder handfest anziehen.

Die Lautsprecherbox sollte regelmäßig von Verunreinigungen wie Staub usw. gereinigt werden. Verwenden Sie zur Reinigung ein fusselfreies, angefeuchtetes Tuch. Auf keinen Fall Alkohol oder irgendwelche Lösungsmittel zur Reinigung verwenden! Im Gehäuseinneren befinden sich keine zu wartenden Teile. Wartungs- und Servicearbeiten sind ausschließlich dem autorisierten Fachhandel vorbehalten!

Klingt die Lautsprecherbox verzerrt ist eventuell einer der Lautsprecher defekt. In diesem Fall die Lautsprecherbox ggf. nochmals an einem anderen Verstärker testen. Ist der Klang danach immer noch verzerrt sollte die Lautsprecherbox nicht mehr weiter betrieben werden, um weitere Schäden an der Box zu vermeiden. Setzen Sie sich in diesem Fall bitte mit einer Fachwerkstatt in Verbindung.

Wenn an der Lautsprecherbox klappernde Geräusche hörbar sind könnte es sein, dass sich Schrauben durch die ständigen oder übermäßigen Vibrationen gelöst haben. In diesem Fall sollte die Lautsprecherbox von einem Fachmann überprüft werden. Außerdem muss speziell im gewerblichen Bereich vor jedem Einsatz der Lautsprecherbox geprüft werden, ob die Lautsprecherbox und die Lautsprecher in der Lautsprecherbox noch sicher befestigt sind.

Sollten einmal Ersatzteile benötigt werden, verwenden Sie bitte nur Originalersatzteile. Sollten Sie noch weitere Fragen haben, steht Ihnen Ihr Fachhändler jederzeit gerne zur Verfügung.



Abdeckung entfernen

7

TECHNISCHE DATEN

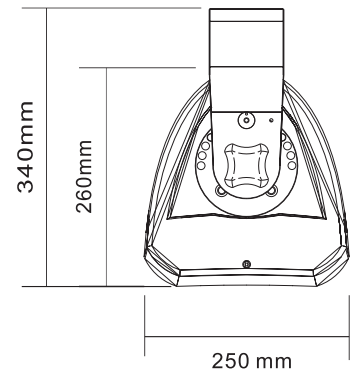
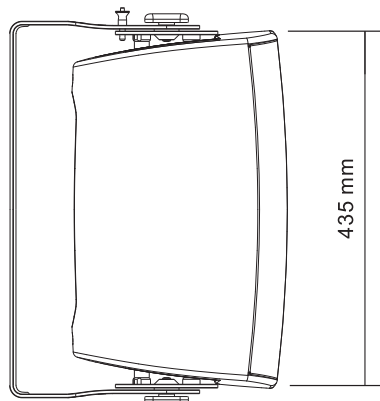
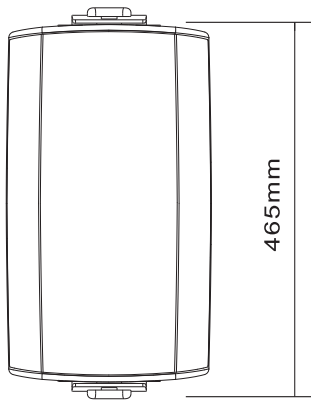
	CSA-218A	CSA-228A	CSA-115CXA
Nennleistung:	230 W	450 W	1000 W
Komponenten:	HF: 3,5 cm (1,34") LF: 20 cm (8")	HF: 3,5 cm (1,34") LF: 2 x 20 cm (8")	LF: 38 cm (15")
Frequenzbereich:	70 Hz - 18 kHz	70 Hz - 18 kHz	35 Hz - 95 Hz
Trennfrequenz:	2,5 kHz	2,5 kHz	HPF: 30 Hz, LPF: 100 Hz
Abstrahlwinkel (HxV):	90° x 90°	90° x 40°	-
Max. Schalldruck:	113 dB	119 dB	123 dB
Bauweise:	Bassreflex	Bassreflex	Bassreflex
Gehäuse:	HIPS	HIPS	MDF (18 mm)
Verstärker:			
Schaltung:	Class D	Class D	Class D
Klirrfaktor:	<0,05 %	<0,05 %	<0,1 %
Geräuschspannungsabstand:	>80 dB	>80 dB	>80 dB
Dämpfungsfaktor:	>50	>50	>50
Eingangsempfindlichkeit:	2 V	2 V	2 V
Eingangsimpedanz (symmetrisch/unsymmetrisch):	40 kΩ/20 kΩ	40 kΩ/20 kΩ	40 kΩ/20 kΩ
Signaleingang:	XLR	XLR	XLR
Signalausgang:	-	-	XLR (HPF 100 Hz)
Spannungsversorgung:	100-240 V AC, 50/60 Hz	100-240 V AC, 50/60 Hz	230 V AC, 50 Hz
Gesamtanschlusswert:	350 W	550 W	1000 W
Schutzschaltungen:	Limiter, Überhitzung, Überlast, Kurzschluss	Limiter, Überhitzung, Überlast, Kurzschluss	Limiter, Überhitzung, Überlast, Kurzschluss
LED-Anzeige:	Power, Clip	Power, Clip	Power, Signal, Clip
Kühlung:	Lüfter	Lüfter	Lüfter
Gewicht:	9 kg	15 kg	37 kg

Zubehör

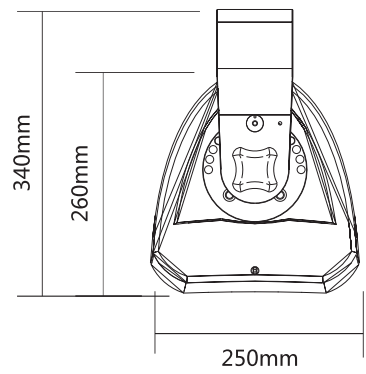
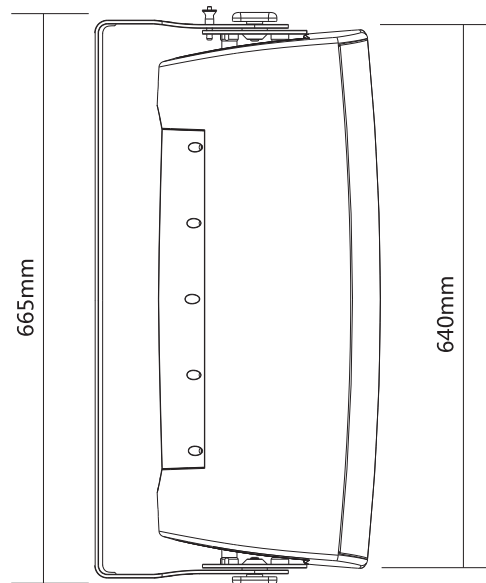
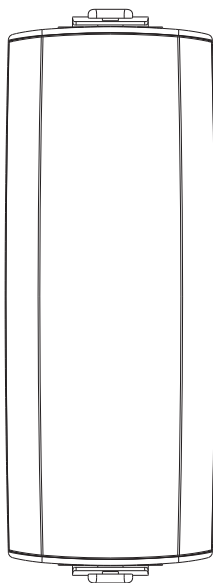
Flugrahmen hexagonal CSA/CSK	Best.-Nr. 11040955
Wandmontagehalterung vertikal CSA/CSK	Best.-Nr. 11040960
Wandmontagehalterung horizontal CSA/CSK	Best.-Nr. 11040965
U-Bügelhalterung für CSA-218/CSK-218	Best.-Nr. 11040975
Monitorerweiterung für U-Bügelhalterung	Best.-Nr. 11040980
Distanzstange für CSA, schwarz	Best.-Nr. 11040987
Feststellschraube für U-Bügelhalterung	Best.-Nr. 11040990
Sicherungsbolzen für CLA/CSA/CSK, kurz	Best.-Nr. 11040995

Maße in cm

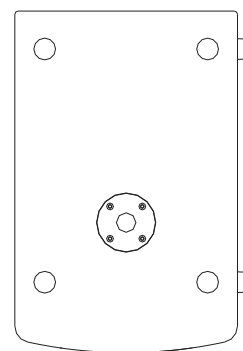
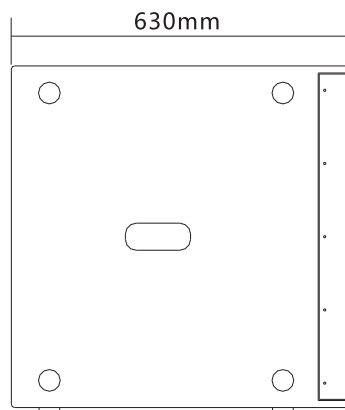
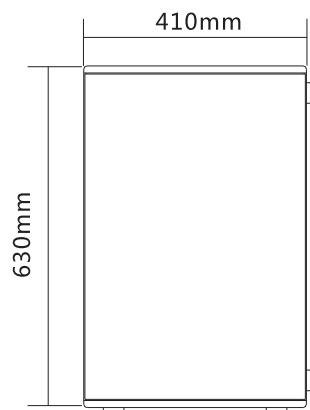
CSA-218A



CSA-228A



CSA-115CXA



1



INTRODUCTION

Thank you for having chosen a PSSO speaker system. If you follow the instructions given in this manual, we are sure that you will enjoy this device for a long period of time. Please keep this manual for future needs.



CAUTION!

Keep this device away from rain and moisture!



For your own safety, please read this user manual carefully before you initially start-up.



This user manual is valid for the article numbers 11040816, 11040817 and 11040819. You can find the latest update at: www.pssso.de.

Every person involved with the installation, operation and maintenance of this device has to

- be qualified
- follow the instructions of this manual
- consider this manual to be part of the total product
- keep this manual for the entire service life of the product
- pass this manual on to every further owner or user of the product
- download the latest version of the user manual from the Internet

2

SAFETY INSTRUCTIONS



DANGER OF BURNING!

The materials used in this speaker system are normally flammable. If B1 is required at the installation place, the surface must be treated with an appropriate fire retardant in regular intervals.



DANGER TO LIFE!

A crashing speaker system can cause deadly accidents. All safety instructions given in this manual must be observed.



WARNING!

Speaker systems must only be operated by trained persons. Danger of Life due to crashing speaker systems or hearing loss due to excessive sound pressure levels! The different local conditions have to be considered in terms of safety rules.



HEALTH HAZARD!

By operating speaker systems with an amplifier, you can produce excessive sound pressure levels that may lead to permanent hearing loss.



CAUTION!

Be careful with your operations. With a dangerous voltage you can suffer a dangerous electric shock when touching the wires!

This device has left our premises in absolutely perfect condition. In order to maintain this condition and to ensure a safe operation, it is absolutely necessary for the user to follow the safety instructions and warning notes written in this user manual.

Damages caused by the disregard of this user manual are not subject to warranty. The dealer will not accept liability for any resulting defects or problems.

Unpacking

Please make sure that there are no obvious transport damages. Should you notice any damages on the connection panel or on the casing, do not take the speaker system into operation and immediately consult your local dealer.

Protection Class

This device falls under protection class II (model CSA-218A and CSA-228A) and I (model CSA-115CXA). The voltage and frequency must exactly be the same as stated on the device. Wrong voltages or power outlets can lead to the destruction of the device and to mortal electrical shock.

Power Cord

Always plug in the power plug least. The power plug must always be inserted without force. Make sure that the plug is tightly connected with the outlet. Never let the power cord come into contact with other cables! Handle the power cord and all connections with the mains with particular caution! Never touch them with wet hands, as this could lead to mortal electrical shock. Never modify, bend, strain mechanically, put pressure on, pull or heat up the power cord. Never operate next to sources of heat or cold. Disregard can lead to power cord damages, fire or mortal electrical shock. The cable insert or the female part in the device must never be strained. There must always be sufficient cable to the device. Otherwise, the cable may be damaged which may lead to mortal damage. Make sure that the power cord is never crimped or damaged by sharp edges. Check the device and the power cord from time to time. If extension cords are used, make sure that the core diameter is sufficient for the required power consumption of the device. All warnings concerning the power cords are also valid for possible extension cords. Always disconnect from the mains, when the device is not in use or before cleaning it. Only handle the power cord by the plug. Never pull out the plug by tugging the power cord. Otherwise, the cable or plug can be damaged leading to mortal electrical shock. If the power plug or the power switch is not accessible, the device must be disconnected via the mains. If the power plug or the device is dusty, the device must be taken out of operation, disconnected and then be cleaned with a dry cloth. Dust can reduce the insulation which may lead to mortal electrical shock. More severe dirt in and at the device should only be removed by a specialist.

Foreign Objects

There must never be any objects entering into the device. This is especially valid for metal parts. If any metal parts like staples or coarse metal chips enter into the device, the device must be taken out of operation and disconnected immediately. Malfunction or short-circuits caused by metal parts may cause mortal injuries.

Liquids

There must never enter any liquid into power outlets, extension cords or any holes in the housing of the device. If you suppose that also a minimal amount of liquid may have entered the device, it must immediately be disconnected. This is also valid, if the device was exposed to high humidity. Also if the device is still running, the device must be checked by a specialist if the liquid has reduced any insulation. Reduced insulation can cause mortal electrical shock.

Secure Setup

Please note that speaker systems could move due to bass beats and vibrations. Furthermore, unintended pushes from DJs, musicians or the audience present further risk. This is why the PA system must always be secured against moving or the respective area has to be blocked.

Prior to Switching on

Before the PA system is switched on all faders and volume controls have to be set to zero or minimum position.

Children and Amateurs

Keep away children and amateurs!

Maintenance and Service

There are no serviceable parts inside the PA system. Maintenance and service operations are only to be carried out by authorized dealers!


3

OPERATING DETERMINATIONS

The speaker systems of the CSA series are high-performance active speaker systems in light-weight and high-impact polystyrene cabinets (HIPS). They can be flexibly used for permanent installations and touring purposes. The speakers are designed as 2-way systems with Class D biamp power amplifiers for the bass speaker and tweeter ranges. Model CSA-115CXA (MDF housing) serves for subwoofer completion of the two full-range speakers. The subwoofer is equipped with a high-capability 38 cm (15") bass speaker and supplies a power of 1000 W. All amplifiers are equipped with limiters and protective circuits against overload, overheating and short circuit.

Power Supply

Models CSA-218A and CSA-228A are allowed to be operated with an alternating current of 100-240 V, 50/60 Hz; model CSA-115CXA is restricted to 230 V, 50 Hz. The units were designed for indoor use only. The occupation of the connection cables is as follows:

Cable	Pin	International
Brown	Live	L
Blue	Neutral	N
Yellow/Green	Earth	

The earth has to be connected! If the device will be directly connected with the local power supply network, a disconnection switch with a minimum opening of 3 mm at every pole has to be included in the permanent electrical installation. The device must only be connected with an electric installation carried out in compliance with the IEC standards. The electric installation must be equipped with a Residual Current Device (RCD) with a maximum fault current of 30 mA.

Installation

Do not shake the device. Avoid brute force when installing or operating the device. When choosing the installation spot, please make sure that the device is not exposed to extreme heat, moisture or dust. There should not be any cables lying around. You endanger your own and the safety of others!

Ambient Conditions

This device must never be operated or stockpiled in surroundings where splash water, rain, moisture or fog may harm the device. Moisture or very high humidity can reduce the insulation and lead to mortal electrical shocks. When using smoke machines, make sure that the device is never exposed to the direct smoke jet and is installed in a distance of 0.5 meters between smoke machine and device. The ambient temperature must always be between -5° C and +45° C. Keep away from direct insulation (particularly in cars) and heaters. The relative humidity must not exceed 50 % with an ambient temperature of 45° C. This device must only be operated in an altitude between -20 and 2000 m over NN.

Operation

Operate the device only after having familiarized with its functions. Do not permit operation by persons not qualified for operating the device. Most damages are the result of unprofessional operation!

Cleaning

Never use solvents or aggressive detergents in order to clean the device! Rather use a soft and damp cloth.

Transport

Please use the original packaging if the device is to be transported.

Serial Barcode

Never remove the serial barcode from the device as this would make the guarantee void.

Modifications and Guarantee

Please note that damages caused by manual modifications on the device or unauthorized operation by unqualified persons are not subject to warranty. If this device will be operated in any way different to the one described in this manual, the product may suffer damages and the guarantee becomes void. Furthermore, any other operation may lead to dangers like short-circuit, burns, electric shock, etc.

Avoiding Hearing Loss

By operating amplifying systems, you can produce excessive sound pressure levels that may lead to permanent hearing loss. Please refer to the explanations under "Legal instructions".

Public and Industrial Use

Operating an amplification system in public or industrial areas, a series of safety instructions have to be followed that this manual can only give in part. The operator must therefore inform himself on the current safety instructions and consider them.

Maximum Power

The maximum power of the speaker system must never be exceeded. When operating the speaker system, please make sure that the loudspeakers always sound well. When distortions can be heard, either the amplifier or the loudspeaker is overloaded. Overloads can quickly lead to amplifier or speaker damage. In order to avoid damage, please reduce the volume immediately when distortions can be heard. When speaker systems are destroyed by overload, the guarantee becomes void.

Legal Instructions

Operating an amplification system can produce extremely high noise levels that may cause a permanent hearing loss. The legal instructions for using an amplification system vary from country to country. The user must always inform himself on the legal instructions valid in his country and apply them to his situation.

Always monitor the sound pressure level when operating an amplification system in discotheques, concerts etc. Never exceed the permissible noise level exposures as specified by your authorities. The monitoring of the noise levels must be documented in an appropriate way.

In Germany, the following instructions are binding:
Strafgesetzbuch § 223 ff:
bundesrecht.juris.de/bundesrecht/stgb
TA Lärm: www.umweltdaten.de
DIN 15905-5: www.din.de
Arbeitsstättenverordnung § 15:
www.lgl.bayern.de/arbeitsschutz
Berufsgenossenschaftliche Vorschrift BGV B3: www.pr-o.info
VDI-Richtlinie: VDI 2058 Blatt 2: www.vdi.de

Hearing damage caused by high noise levels can be treated as physical injury and persecuted by law. Please note that the organizer is responsible for keeping to a specified noise level. If this noise level will be exceeded, the event may be cancelled immediately. If the organizer does not fulfill his safety duties, he is reliable by civil law for any damages occurred, e.g.:

Pay the treatment costs of the damaged person. Pay a smart money to the damaged person.

Economic damage caused can be demanded from the operator of the amplification system.

If hired persons work with amplification systems: the noise levels of music events are almost always too high. This is why the entrepreneur has to set up warning signs and provide hearing protectors. The staff has to use these.

PSSO cannot be made liable for damages caused by incorrect installations and excessive noise levels!

Information on Hearing Loss

More and more young people suffer from hearing loss of 25 decibel or more, mainly caused by loud music from portable MP3 and CD players or discotheques. Everybody operating amplification systems should know to what sound pressure levels he exposes his or the audience's hearing. As an average levels between 75 and 105 dB(A) in the discotheque or 95 and 115 dB(A) at a rock concert are reached. Individual peaks can exceed the pain level at 130 dB(A). Such levels are typical for motor chainsaws or jack hammers.

It is important to know that doubling the power increases the noise level by 3 dB. The human hearing does only recognize a doubling of the sound level when the noise level is increased by 10 dB. Damaging the hearing does not depend on the sound level but on the noise level and starts way before the pain level.

Many people deceive themselves by thinking that noise is something they can get accustomed to. It is possible that a positive opinion of a certain noise can reduce the physiological reaction, but the slow impacts on the inner

hearing must not be neglected: over stimulation and continuous elimination of the Cortic organ's hair cells.

The reason why some people have got accustomed to a certain noise level and are no longer disturbed is that they have already suffered a hearing damage. This damage makes the insensitive to those frequencies forming the loudest part of the noise. Getting accustomed to noise does not mean anything other than trying to get along with the hearing loss in everyday life. The hearing loss itself cannot be healed; it can only be compensated by hearing aids.

Subjectively, the hearing loss feels like dampened ears. This effect weakens with the time, but a loss in hearing sensitivity often remains.

In order to relax the hearing sufficiently, the noise level should not exceed 70 dB(A) for 10 hours. Higher noise levels during this relaxing period can prevent the relaxation and promote a permanent hearing damage (Tinnitus) or hearing loss. Therefore: Whoever wants to maintain his hearing should use hearing protectors!

Overview on the Different Noise Levels

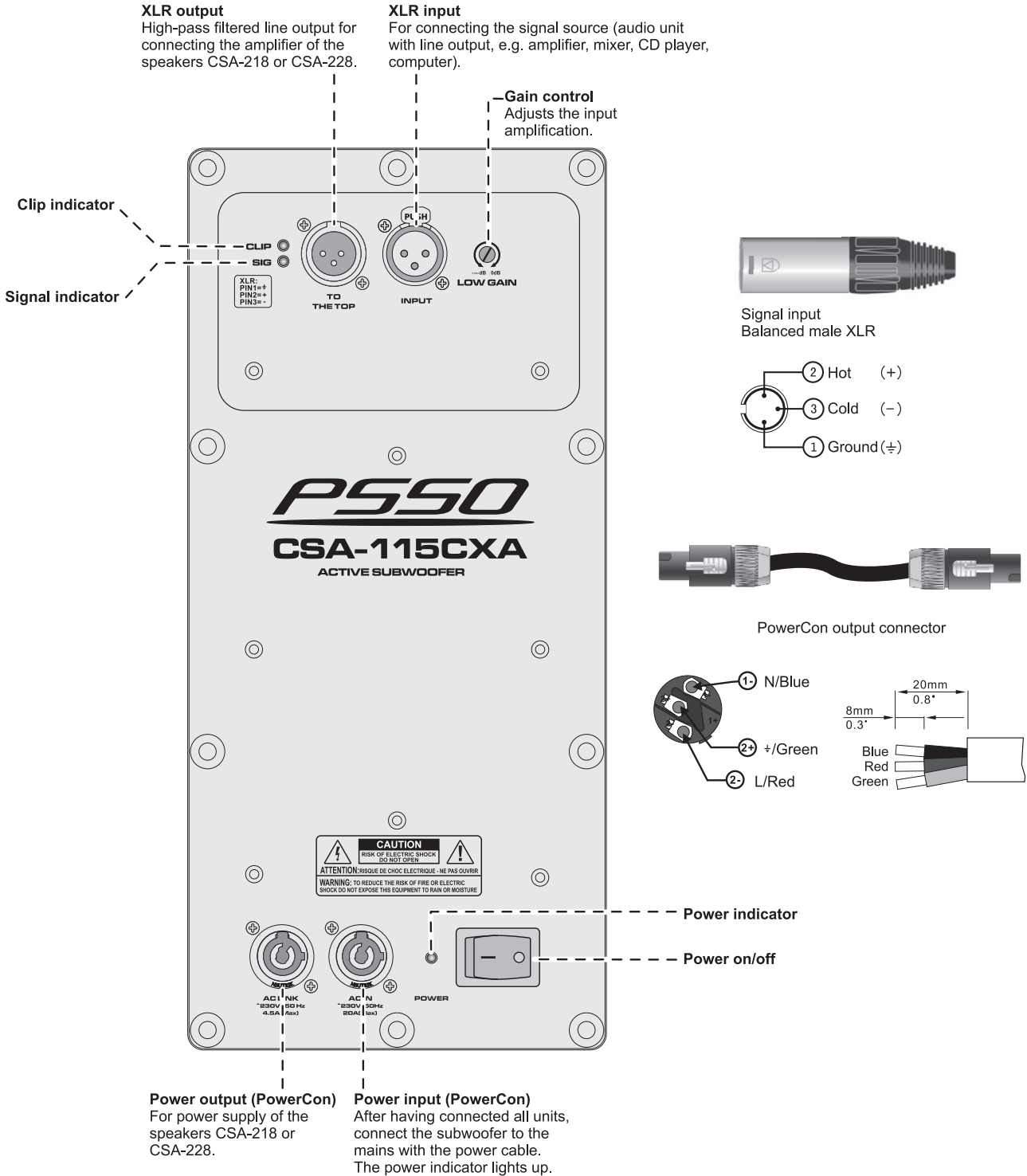
10 dB	Heartbeat	80 dB	Heavy traffic or telephone ringing
20-30 dB	Whisper	90 dB	Pneumatic drill
40 dB	Average home	100 dB	Power mower
50 dB	Light traffic	120 dB	Boom box in car
60 dB	Normal conversation	130 dB	Pain level
70 dB	Vacuum cleaner	140 dB	Jet plane 30 meters overhead

4

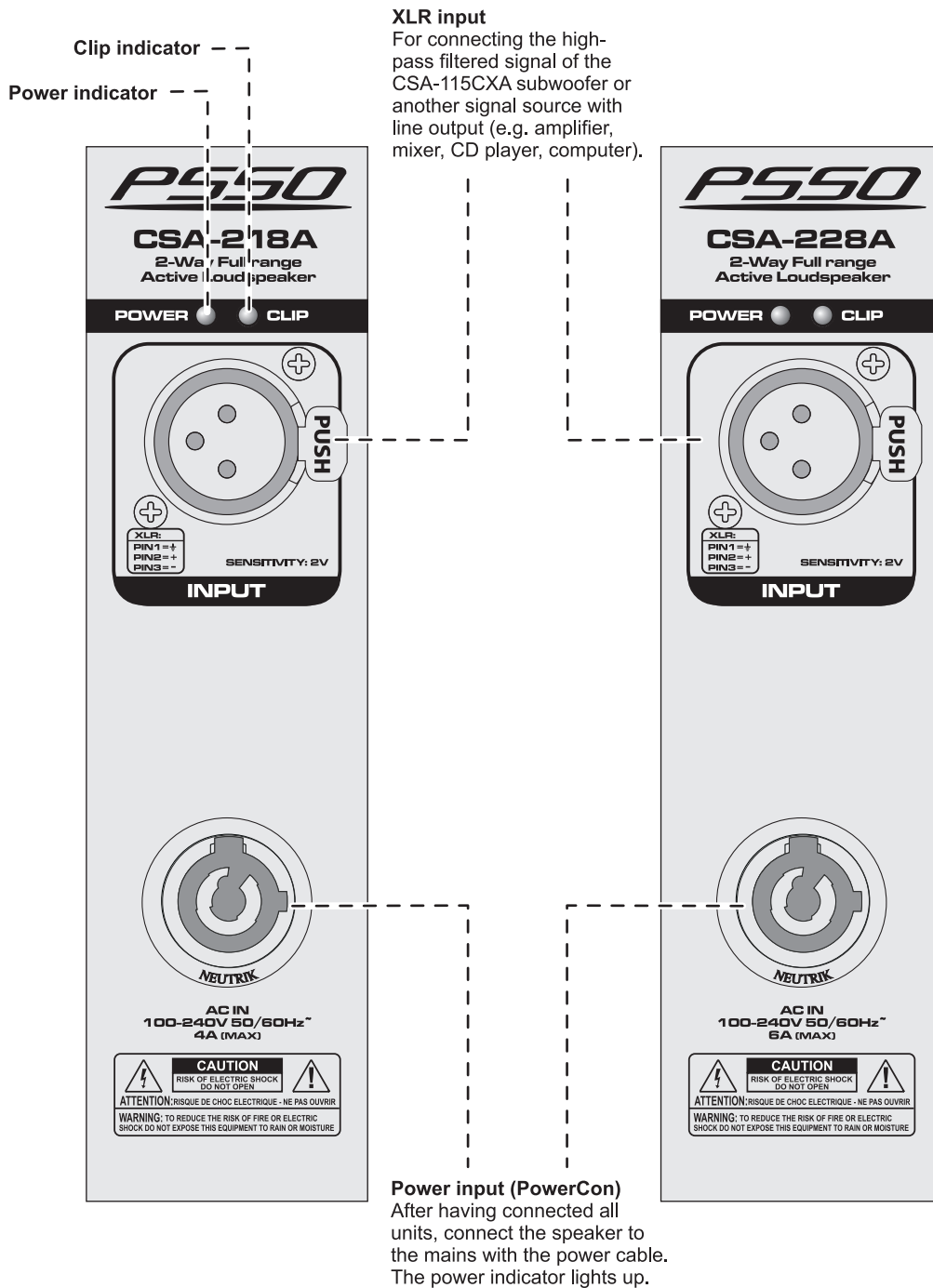
CONNECTIONS

All connections have to be made or changed only if the speaker system is switched off.

CSA-115CXA Subwoofer



CSA-218A and CSA-228A Tops



Information on Audio Cables

- A good cable run improves the sound quality remarkably. Avoid long cable runs.
- Always treat cables carefully and protect them from damages during transportation.
- Install cables always in a structured way and protect them from damage.
- Cables must be installed in a way that no person can stumble over them. Always fix cables with an appropriate tape.
- Cables should be installed directly (no loops, S-shaped overlengths).
- Always install cables far away from power cables (never closely parallel).
- Never put heavy objects like speaker systems, flightcases etc. on cables.
- Never operate cables wound up.

5

INSTALLATION

The speaker systems can be set up as desired. Models CSA-218A and CSA-228A require special mounting brackets which are available as accessories.

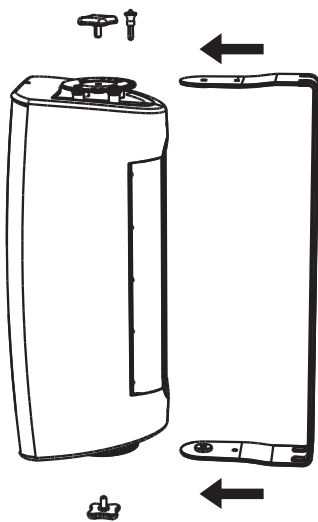


Fig. 1

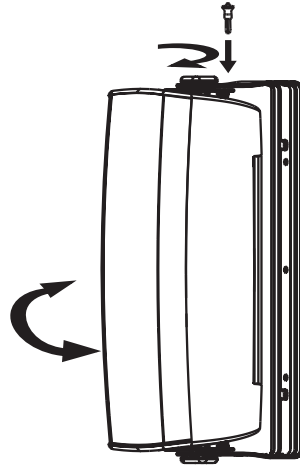


Fig. 2

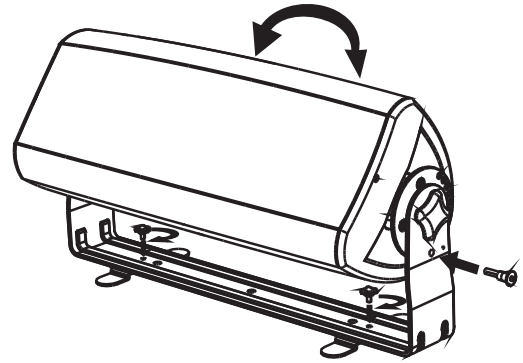


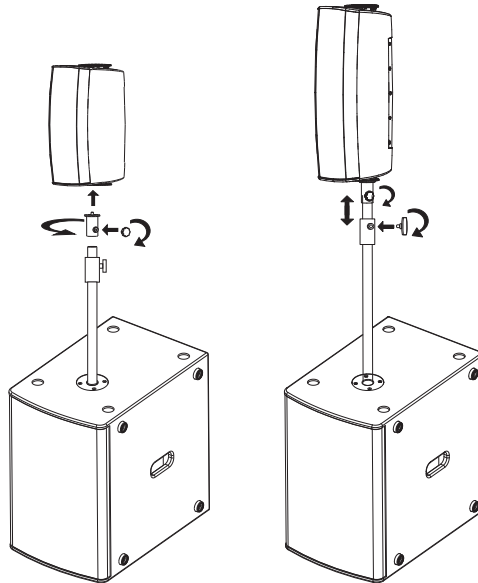
Fig. 3

Fix the U-shaped brackets to the speakers (fig. 1 and 2). Then screw on the extension set for monitor use (fig. 3) and adjust the desired inclination angle.

Notes

- The location must be solid, plane, anti-slip, vibration-free, oscillation-free, and fire-resistant. The installation area must hold a minimum point load of 5 times the system's load (e.g. weight 20 kg - point load 100 kg).
- Always install the speaker systems in a way that a minimum distance of three meters to the audience is kept. This is the only way to avoid hearing damage for unreasonable listeners. Block the area in front of the speaker systems with appropriate means.
- Extreme levels like feedback, bass-hum or the beats of a dropping microphone can destroy the loudspeakers within very short time and produce immediate hearing damage. Such extreme levels must be avoided at any rate. We recommend using appropriate equalizers and compressors/limiters.
- Model CSA-115CXA: For transport, the subwoofer box features two carrying handles. The speaker system should be carried without force by two persons of the same size. Carrying the speaker system as one person alone should be avoided as the high weight and the strain could lead to back damages and torsions. Please note that all speaker systems with more than 25 kg weight must be transported with two persons.

Satellite Systems



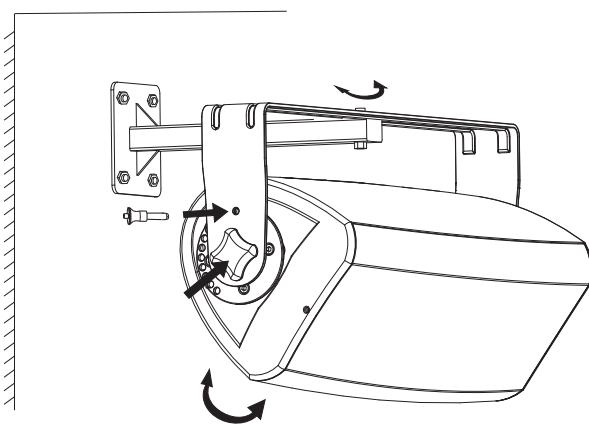
With the included flange and a distance tube (accessory), the models CSA-218A and CSA-228A can be mounted to the CSA-115CXA subwoofer. For this, insert a distance tube of 35 mm into the flange on the upper side of the subwoofer; then fasten the satellite speaker on top.

Notes

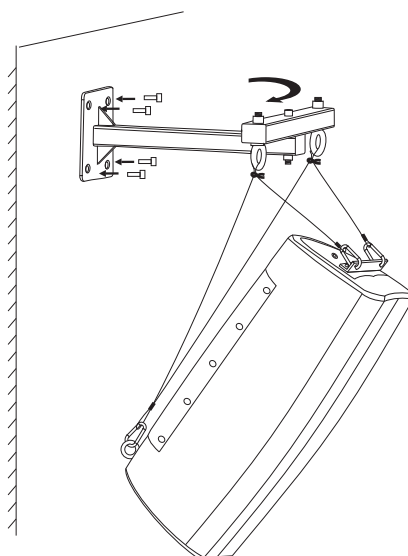
- Satellite systems must only be installed on a plane area with a maximum inclination angle of 5°.
- The speakers have to be installed out of the reach of people. An unintended movement of the load has to be avoided - also in case of fire!
- Depending upon the individual installation spot, all necessary measures against movement and for securing the standing safety have to be taken.

Wall Mounting

Models CSA-218A and CSA-228A can be fastened to walls with the horizontal and vertical mounting brackets which are available as accessories.



Horizontal installation



Vertical installation

Notes

- The installation of the device has to be built and constructed in a way that it can hold 5 times the weight for 1 hour without any harming deformation.
- In order to safeguard sufficient ventilation, leave 50 cm of free space around the device.
- Please note: When using this speaker system in public or industrial areas, a series of safety instructions have to be followed that this manual can only give in part. The operator must therefore inform himself on the current safety instructions and consider them.
- When rigging, derigging or servicing the device staying in the area below the installation place, on lighting bridges, under high working places and other endangered areas is forbidden.
- The operator has to make sure that safety-relating and machine-technical installations are approved by an expert before taking into operation for the first time and after changes before taking into operation another time.
- The operator has to make sure that safety-relating and machine-technical installations are approved by an expert after every four year in the course of an acceptance test.
- The operator has to make sure that safety-relating and machine-technical installations are approved by a skilled person once a year.
- The device must be installed out of the reach of people and should be installed outside areas where persons may walk by or be seated.
- **IMPORTANT!** Overhead rigging requires extensive experience, including (but not limited to) calculating load capacity, installation material being used, and periodic safety inspection of all installation material and the device. If you lack these qualifications, do not attempt the installation yourself, but instead use a professional structural rigger. Improper installation can result in bodily injury and or damage to property.
- **Caution:** Devices in hanging installations may cause severe injuries when crashing down! If you have doubts concerning the safety of a possible installation, do NOT install the device!

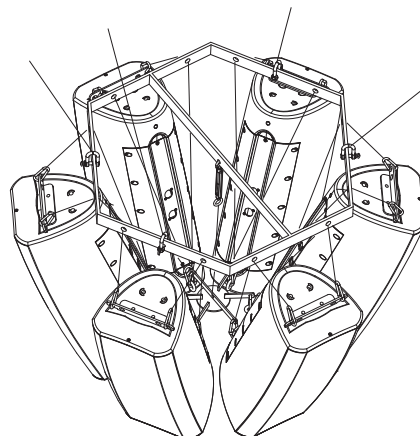
Suspended Installation



DANGER!

This speaker system must only be suspended by experienced and trained persons. Danger to life due to crashing speaker systems!

Models CSA-218A and CSA-228A may be suspended with the hexagonal flying bracket which is available as accessory.



- Trained persons are e.g. Head Rigger, Lightcrew head etc. If you lack these qualifications, do not attempt the installation yourself, but instead use a professional structural rigger. If you have doubts concerning the safety of a possible installation, do NOT install the speaker system!
- The speaker system has to be installed out of the reach of people. The installation material must always hold at least 12 times the weight of the speaker systems!

6

CLEANING AND MAINTENANCE



DANGER TO LIFE!

Disconnect from mains before starting maintenance operation!

The operator has to make sure that safety-relating and machine-technical installations are inspected by an expert after every four years in the course of an acceptance test.

The operator has to make sure that safety-relating and machine-technical installations are inspected by a skilled person once a year.

The following points have to be considered during the inspection:

- 1) All screws used for installing the speaker systems or parts of the speaker system have to be tightly connected and must not be corroded.
- 2) There must not be any deformations on housings, fixations and installation spots (ceiling, suspension, trussing).
- 3) The electric power supply cables must not show any damages, material fatigue (e.g. porous cables) or sediments. Further instructions depending on the installation spot and usage have to be adhered by a skilled installer and any safety problems have to be removed.
- 4) If the speaker system is installed overhead, the inspection must include if the eye-bolts are still well tightened. Otherwise the eye-bolts have to be tightened handtight again.

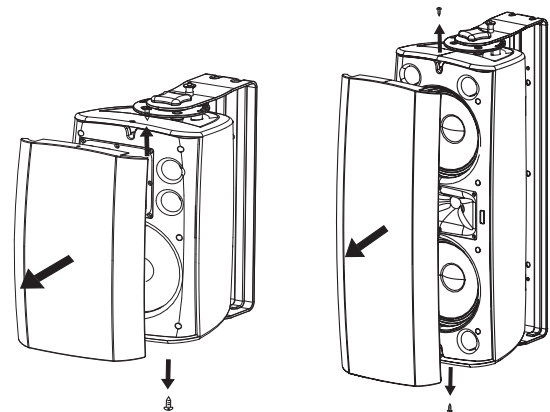
We recommend a frequent cleaning of the speaker system. Please use a soft lint-free and moistened cloth. Never use alcohol or solvents!

There are no serviceable parts inside the speaker system. Maintenance and service operations are only to be carried out by authorized dealers.

If the speaker system distorts, one of the loudspeakers may be defective. Test the speaker system once more with another amplifier. If the sound remains distorted, the speaker system should not be operated any more in order to prevent further damage. Please contact your dealer.

If clacking sounds are heard from the speaker system, screws may have loosened due to the continuous vibrations. The speaker system should be checked by a specialist. Especially for public use, the speaker system should be checked before every operation so that the speaker system and the speakers in the systems are always well fixed.

Should you need any spare parts, please use genuine parts. Should you have further questions, please contact your dealer.



Removing the grill

7

TECHNICAL SPECIFICATIONS

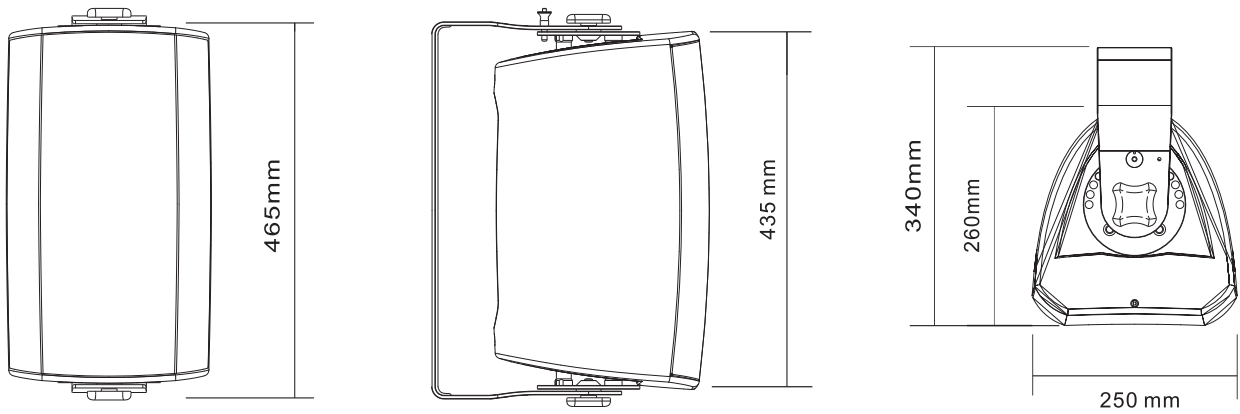
	CSA-218A	CSA-228A	CSA-115CXA
Rated power:	230 W	450 W	1000 W
Components:	HF: 3.5 cm (1.34") LF: 20 cm (8")	HF: 3.5 cm (1.34") LF: 2 x 20 cm (8")	LF: 38 cm (15")
Frequency range:	70 Hz - 18 kHz	70 Hz - 18 kHz	35 Hz - 95 Hz
Crossover frequency:	2.5 kHz	2.5 kHz	HPF: 30 Hz, LPF: 100 Hz
Dispersion angle (HxV):	90° x 90°	90° x 40°	-
Maximum SPL:	113 dB	119 dB	123 dB
Acoustic loading:	bassreflex	bassreflex	bassreflex
Cabinet material:	HIPS	HIPS	MDF (18 mm)
Amplifier:			
Circuitry:	Class D	Class D	Class D
THD:	<0.05 %	<0.05 %	<0.1 %
S/N ratio:	>80 dB	>80 dB	>80 dB
Damping factor:	>50	>50	>50
Input sensitivity:	2 V	2 V	2 V
Input impedance (balanced/unbalanced):	40 kΩ/20 kΩ	40 kΩ/20 kΩ	40 kΩ/20 kΩ
Signal input:	XLR	XLR	XLR
Signal output:	-	-	XLR (HPF 100 Hz)
Power supply:	100-240 V AC, 50/60 Hz	100-240 V AC, 50/60 Hz	230 V AC, 50 Hz
Power consumption:	350 W	550 W	1000 W
Protection circuits:	limiter, overheat, overload, short-circuit	overheat, overload, short-circuit	overheat, overload, short-circuit
LED indicators:	power, clip	power, clip	power, signal, clip
Cooling:	fan	fan	fan
Weight:	9 kg	15 kg	37 kg

Accessories

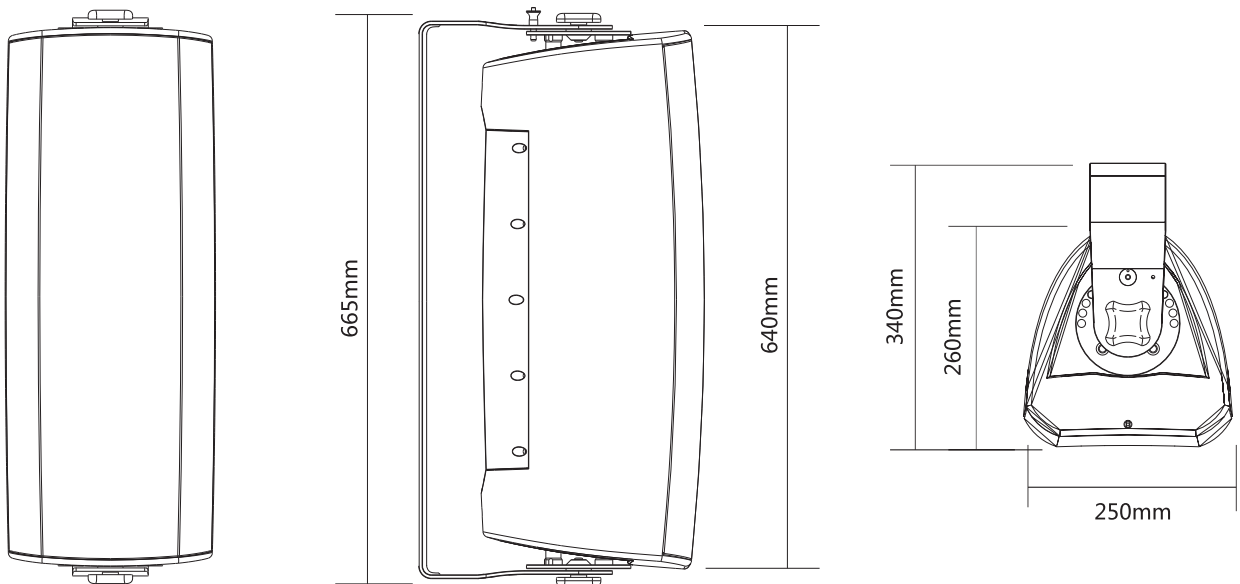
Flying bracket hexagonal CSA/CSK	No. 11040955
Wall mount bracket vertical CSA/CSK	No. 11040960
Wall mount bracket horizontal CSA/CSK	No. 11040965
U-form bracket for CSA-218/CSK-218	No. 11040975
Monitor extension set for U-form bracket	No. 11040980
Distance tube for CSA, black	No. 11040987
Retaining screw for U-form bracket	No. 11040990
Fastening bolt for CLA/CSA/CSK, short	No. 11040995

Dimensions in cm

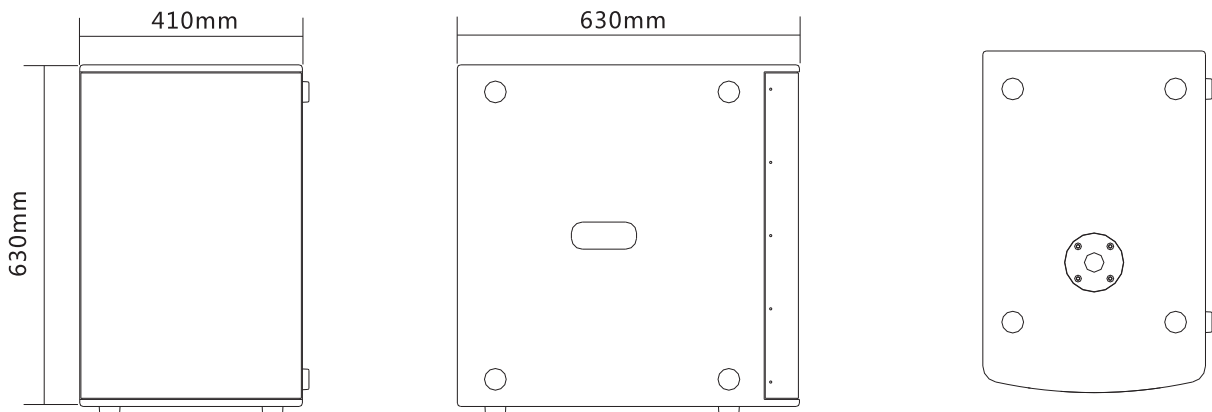
CSA-218A

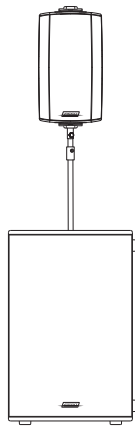


CSA-228A



CSA-115CXA





PSSO **CSA** SPEAKERS
PRO SPEAKER SYSTEMS

© PSSO 2014

Technische Änderungen ohne vorherige Ankündigung und Irrtum vorbehalten.
Every information is subject to change without prior notice.

00084822.DOCX
Version 1.0

