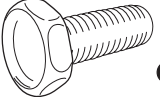



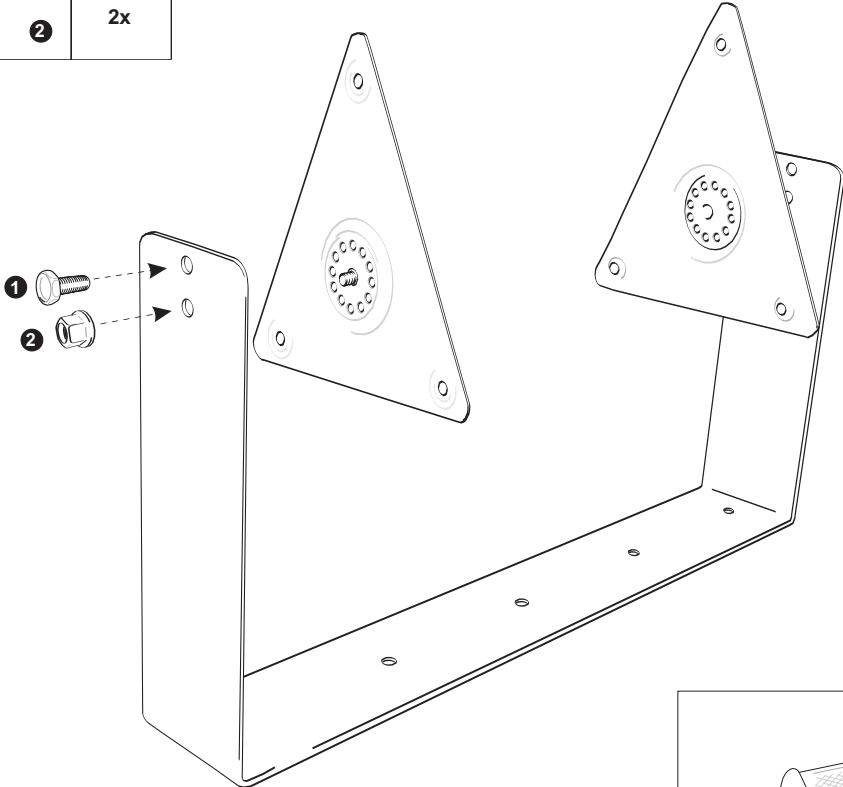
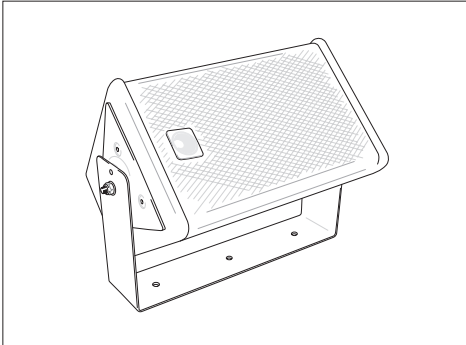



FLYING HARDWARE FOR PAS-212II

V-2

ENGLISH

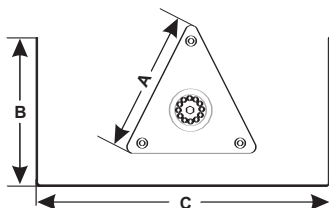
	1	2x
	2	2x

 Installation only by authorized personnel.
Follow the safety instructions in the user manual.

TECHNICAL SPECIFICATIONS

Material:steel, black painted
 Maximum load:30 kg
 Weight:5 kg



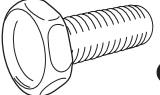

	A	B	C
Dimensions	305 mm	330 mm	640 mm

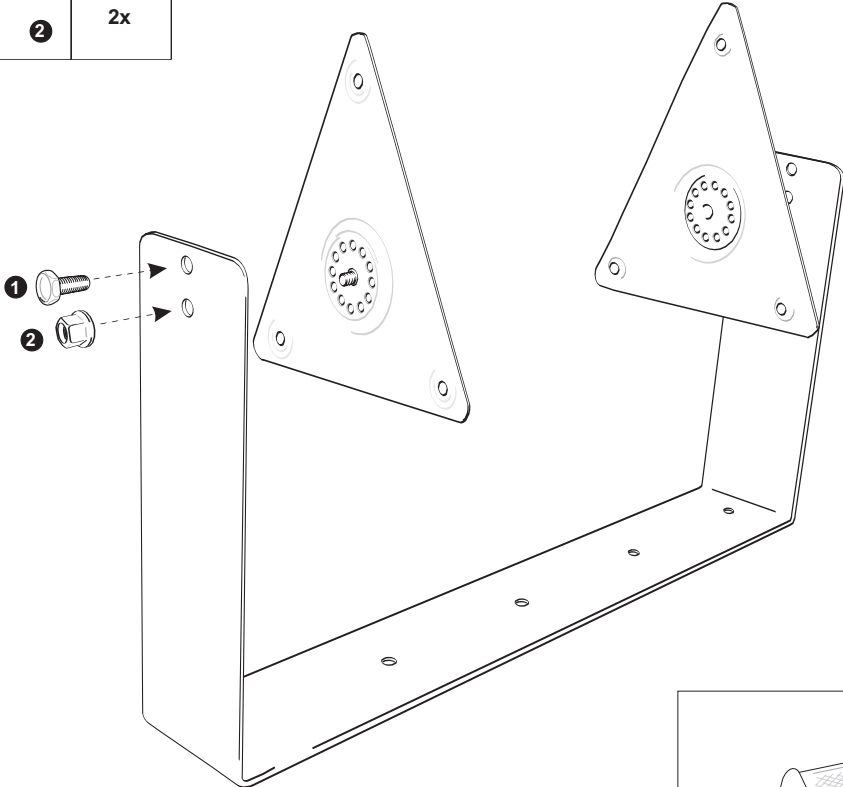
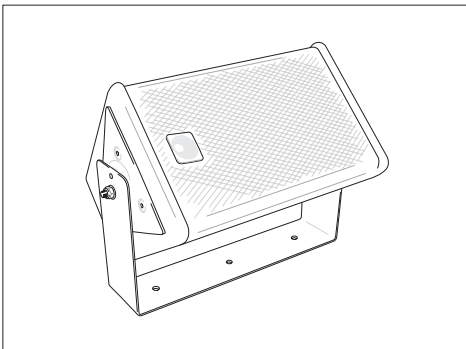



MONTAGEHALTERUNG FÜR PAS-212II

V-2

DEUTSCH

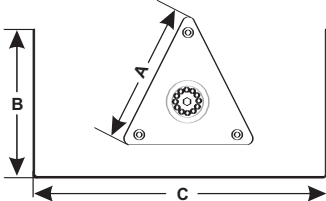
	1	2x
	2	2x


Installation nur durch Fachpersonal.
 Beachten Sie die Sicherheitshinweise in der Bedienungsanleitung.

TECHNISCHE DATEN

Material:.....Stahl, schwarz lackiert
 Maximale Last:.....30 kg
 Gewicht:.....5 kg



	A	B	C
Maße	305mm	330 mm	640 mm