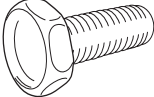



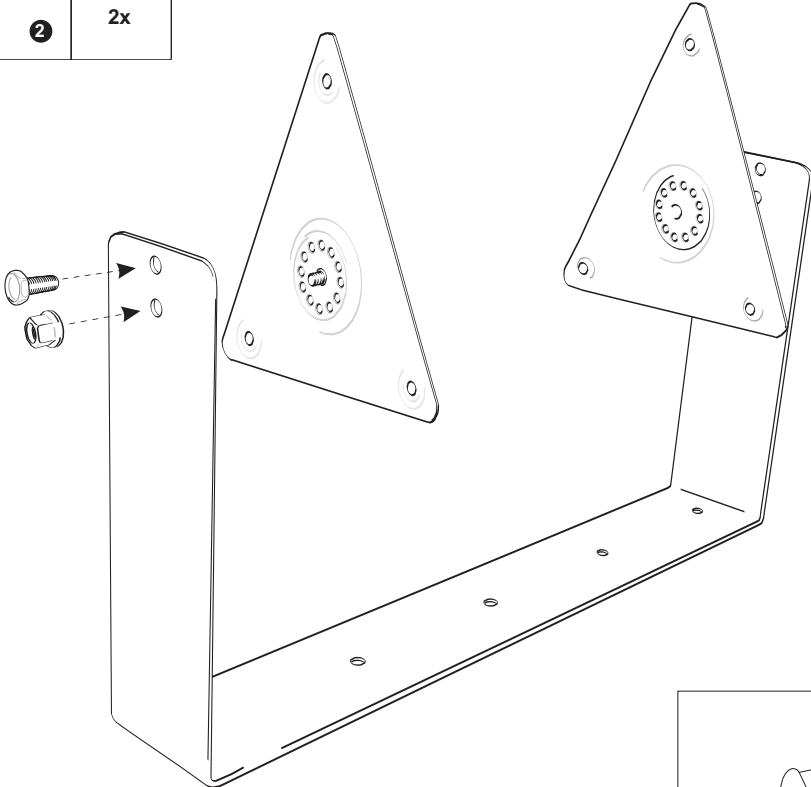
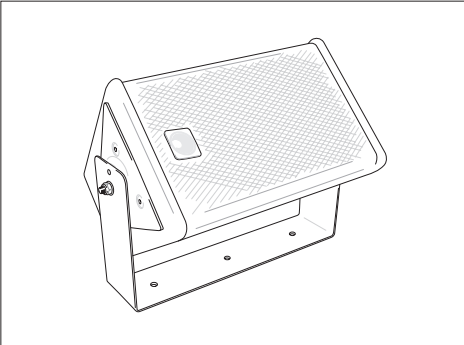



**FLYING HARDWARE FOR PAS-210II**

V-2

ENGLISH

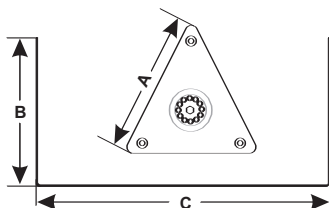
	<b>1</b>	2x
	<b>2</b>	2x

 Installation only by authorized personnel.  
Follow the safety instructions in the user manual.

**TECHNICAL SPECIFICATIONS**

Material: .....steel, black painted  
 Maximum load: .....30 kg  
 Weight: .....4 kg



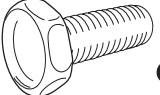

	A	B	C
Dimensions	255 mm	290 mm	552 mm

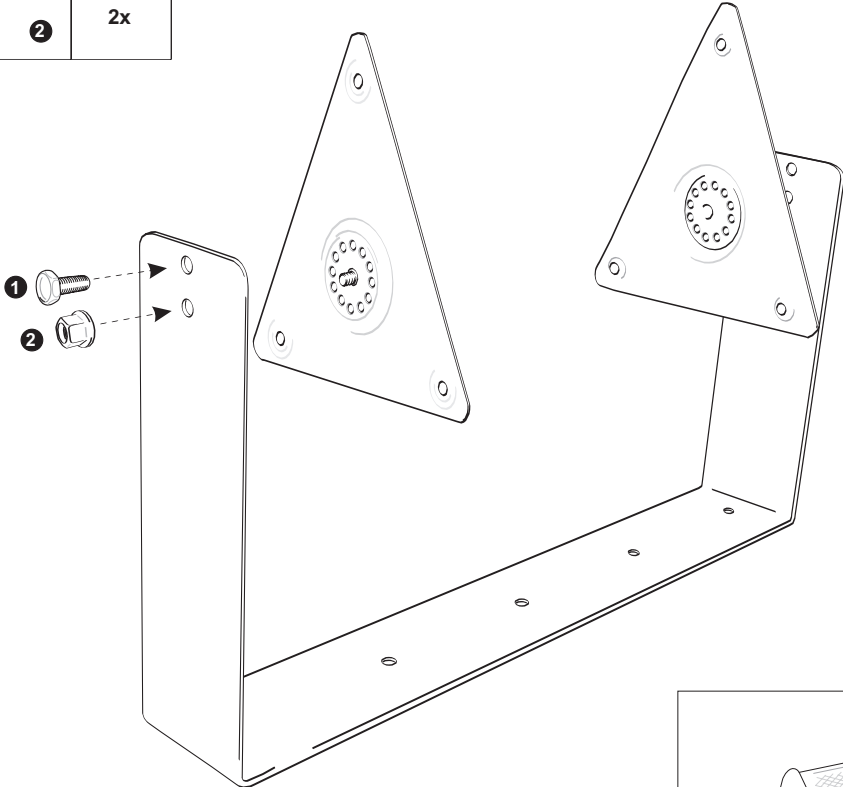
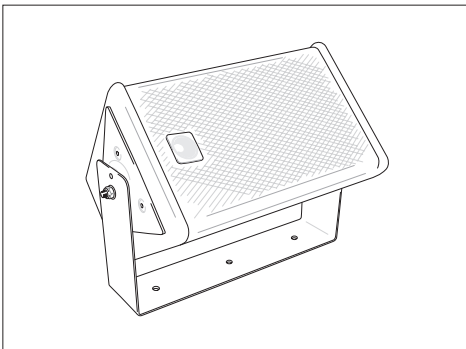



**MONTAGEHALTERUNG FÜR PAS-210II**

V-2

DEUTSCH

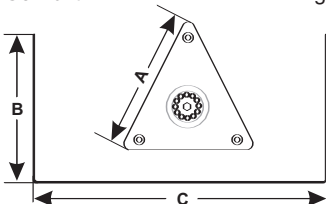
 <b>1</b>	2x
 <b>2</b>	2x

 Installation nur durch Fachpersonal.  
 Beachten Sie die Sicherheitshinweise in der Bedienungsanleitung.

**TECHNISCHE DATEN**

Material:.....Stahl, schwarz lackiert  
 Maximale Last:.....30 kg  
 Gewicht:.....4 kg



	A	B	C
Maße	225 mm	290 mm	552 mm