



XIRA

ACTIVE SPEAKER SYSTEM

Bedienungsanleitung
User Manual

Inhalt

1 Einführung	2
Produktmerkmale	2
Lieferumfang.....	2
2 Sicherheitshinweise	3
3 Bedienelemente und Anschlüsse	5
4 Installation	6
5 Bedienung	7
6 Reinigung und Wartung	7
7 Technische Daten	8



www.omnitronic.de

Produkt-Updates, Dokumentationen, Software und Support erhalten Sie unter www.omnitronic.de. Die neueste Version der Bedienungsanleitung finden Sie im Downloadbereich des Produkts.

© 2021 OMNITRONIC. Alle Rechte vorbehalten.
Dieses Dokument darf ohne schriftliche Genehmigung des Copyrightinhabers weder ganz noch teilweise reproduziert werden. Der Inhalt dieses Dokuments kann ohne vorherige Ankündigung modifiziert werden, wenn Änderungen in Methodik, Design oder Herstellung dies erforderlich machen.

Alle in diesem Dokument erwähnten Marken gehören den jeweiligen Eigentümern.

D00129910, Version 1.0, Stand 13/12/2021

1 Einführung

Die XIRA-215A ist eine leistungsfähige Aktiv-Lautsprecherbox in extrem leichtem und stabilem Kunststoffgehäuse für Festinstallationen und professionelle Live-Anwendungen. Sie ist als Fullrange-Bassreflex-System mit separaten Leistungsverstärkern für den Tiefton- und Hochtonbereich ausgeführt und verfügt über Anschlüsse für Mikrofone und Line-Quellen. Ein XLR-Ausgang ermöglicht die Kopplung weiterer Aktivboxen. Der DSP (digitaler Signalprozessor) bietet praktische Presets zur schnellen und anwendungsbezogenen Klangabstimmung. Das Gehäuse ermöglicht vielfältige Aufstellungsmöglichkeiten (Bodenmonitor oder Stativmontage).

Diese Bedienungsanleitung zeigt Ihnen, wie Sie das Gerät installieren und nutzen. Damit Sie sich und andere keinen Gefahren aussetzen, beachten Sie bitte unbedingt alle Sicherheitshinweise in dieser Anleitung und alle auf dem Gerät angebrachten Sicherheitshinweise.

Diese Bedienungsanleitung gilt für die Artikelnummer: 11039019. Bitte bewahren Sie dieses Dokument für weiteren Gebrauch auf und geben Sie es ggf. an nachfolgende Besitzer weiter.

Produktmerkmale

- Aktives 15/2-Fullrange-System für mobile Live- und DJ-Anwendungen
- DSP-gesteuerter Biamp-Verstärker (Class D)
- Praktische Presets zur schnellen und anwendungsbezogenen Klangabstimmung
- 2-Wege-Bassreflexgehäuse mit 38-cm-Tieftöner und 3,5-cm-Titan-Hochtöner
- Line-Eingang XLR/Klinke, separat regelbar
- Mikrofon-/Line-Eingang XLR/Klinke, separat regelbar
- Mixed-Ausgang (XLR) zur Kopplung weiterer Aktivboxen
- Limiter-Funktion zum Überlastschutz
- Power-, Signal- und Clip-Anzeige
- Stabiles Kunststoffgehäuse mit Schutzgitter und Tragegriffen
- Doppelflansch mit 0° und 5° Neigungswinkel ermöglicht flexible Ausrichtung
- Einsatz als Bodenmonitor, stehend, auf Stativ oder auf Wandhalterung

Lieferumfang

- Netzkabel
- diese Bedienungsanleitung

2 Sicherheitshinweise

ACHTUNG!



Gerät vor Feuchtigkeit und Nässe schützen!

ACHTUNG!



Seien Sie besonders vorsichtig beim Umgang mit gefährlicher Netzspannung. Bei dieser Spannung können Sie einen lebensgefährlichen elektrischen Schlag erhalten!

GESUNDHEITSRISIKO!



Beim Betreiben einer Beschallungsanlage lassen sich Lautstärkepegel erzeugen, die zu irreparablen Gehörschäden führen können.

Dieses Gerät hat das Werk in sicherheitstechnisch einwandfreiem Zustand verlassen. Um diesen Zustand zu erhalten und einen gefahrlosen Betrieb sicherzustellen, muss der Anwender unbedingt die Sicherheitshinweise und die Warnvermerke beachten, die in dieser Gebrauchsanweisung enthalten sind.

Bei Schäden, die durch Nichtbeachtung dieser Bedienungsanleitung verursacht werden, erlischt der Gewährleistungsanspruch. Für daraus resultierende Folgeschäden übernimmt der Hersteller keine Haftung.

Inbetriebnahme

- Packen Sie das Gerät aus und überprüfen Sie es sorgfältig auf Transportschäden, bevor Sie es verwenden. Im Schadenfall nehmen Sie das Gerät nicht in Betrieb und setzen sich bitte mit Ihrem Fachhändler in Verbindung.
- Heben Sie die Verpackung auf. Um das Gerät bei Transport und Lagerung optimal vor Erschütterungen, Staub und Feuchtigkeit zu schützen, benutzen Sie bitte die Originalverpackung.

Schutzklasse

- Der Aufbau entspricht der Schutzklasse I. Der Netzstecker darf nur an eine Schutzkontakt-Steckdose angeschlossen werden, deren Spannung und Frequenz mit dem Typenschild des Gerätes genau übereinstimmt. Ungeeignete Spannungen und ungeeignete Steckdosen können zur Zerstörung des Gerätes und zu tödlichen Stromschlägen führen.

Stromanschluss

- Den Netzstecker immer als letztes einstecken. Der Netzstecker muss dabei gewaltfrei eingesetzt werden. Achten Sie auf einen festen Sitz des Netzsteckers.
- Lassen Sie die Netzleitung nicht mit anderen Kabeln in Kontakt kommen! Seien Sie vorsichtig beim Umgang mit Netzleitungen und -anschlüssen. Fassen Sie diese Teile nie mit feuchten Händen an! Feuchte Hände können tödliche Stromschläge zur Folge haben.
- Netzleitungen nicht verändern, knicken, mechanisch belasten, durch Druck belasten, ziehen, erhitzen und nicht in die Nähe von Hitze- oder Kältequellen bringen. Bei Missachtung kann es zu Beschädigungen der Netzleitung, zu Brand oder zu tödlichen Stromschlägen kommen.
- Die Kabeleinführung oder die Kupplung am Gerät dürfen nicht durch Zug belastet werden. Es muss stets eine ausreichende Kabellänge zum Gerät hin vorhanden sein. Andernfalls kann das Kabel beschädigt werden, was zu tödlichen Stromschlägen führen kann.
- Achten Sie darauf, dass die Netzleitung nicht gequetscht oder durch scharfe Kanten beschädigt werden kann. Überprüfen Sie das Gerät und die Netzleitung in regelmäßigen Abständen auf Beschädigungen.

- Die Belegung der Anschlussleitungen ist wie folgt:

Leitung	Pin	International
Braun	Außenleiter	L
Blau	Neutralleiter	N
Gelb/Grün	Schutzleiter	

Der Schutzleiter muss unbedingt angeschlossen werden! Wenn das Gerät direkt an das örtliche Stromnetz angeschlossen wird, muss eine Trennvorrichtung mit mindestens 3 mm Kontaktöffnung an jedem Pol in die festverlegte elektrische Installation eingebaut werden. Das Gerät darf nur an eine Elektroinstallation angeschlossen werden, die den VDE-Bestimmungen DIN VDE 0100 entspricht. Die Hausinstallation muss mit einem Fehlerstromschutzschalter (RCD) mit 30 mA Bemessungsdifferenzstrom ausgestattet sein.

Metallteile

- In das Gerät dürfen keine fremden Gegenstände gelangen. Dies gilt insbesondere für Metallteile. Sollten auch nur kleinste Metallteile wie Heft- und Büroklammern oder gröbere Metallspäne in das Gerät gelangen, so ist das Gerät sofort außer Betrieb zu nehmen und allpolig vom Netz zu trennen. Durch Metallteile hervorgerufene Fehlfunktionen und Kurzschlüsse können tödliche Verletzungen zur Folge haben.

Flüssigkeit

- Es dürfen unter keinen Umständen Flüssigkeiten aller Art in Steckdosen, Steckverbindungen oder in irgendwelche Geräteöffnungen oder Geräteritzen eindringen. Besteht der Verdacht, dass - auch nur minimale - Flüssigkeit in das Gerät eingedrungen sein könnte, muss das Gerät sofort allpolig vom Netz getrennt werden. Dies gilt auch, wenn das Gerät hoher Luftfeuchtigkeit ausgesetzt war. Auch wenn das Gerät scheinbar noch funktioniert, muss es von einem Fachmann überprüft werden ob durch den Flüssigkeitseintritt eventuell Isolationen beeinträchtigt wurden. Reduzierte Isolationen können tödliche Stromschläge hervorrufen.

Umgebungsbedingungen

- Die Umgebungstemperatur muss zwischen -5° C und +45° C liegen. Halten Sie das Gerät von direkter Sonneneinstrahlung (auch beim Transport in geschlossenen Wägen) und Heizkörpern fern. Die relative Luftfeuchte darf 50 % bei einer Umgebungstemperatur von 45° C nicht überschreiten.
- Verwenden Sie das Gerät nicht bei Gewitter. Überspannung könnte das Gerät zerstören. Das Gerät bei Gewitter allpolig vom Netz trennen (Netzstecker ziehen).
- Das Gerät darf nicht in einer Umgebung eingesetzt oder gelagert werden, in der mit Spritzwasser, Regen, Feuchtigkeit oder Nebel zu rechnen ist. Feuchtigkeit oder sehr hohe Luftfeuchtigkeit kann die Isolation reduzieren und zu tödlichen Stromschlägen führen.
- Beim Einsatz von Nebelgeräten ist zu beachten, dass das Gerät nie direkt dem Nebelstrahl ausgesetzt ist und mindestens 0,5 m von einem Nebelgerät entfernt betrieben wird. Der Raum darf nur so stark mit Nebel gesättigt sein, dass eine gute Sichtweite von mindestens 10 m besteht.

Installation

- Vermeiden Sie Erschütterungen und jegliche Gewaltanwendung bei der Installation oder Inbetriebnahme des Geräts. Achten Sie bei der Wahl des Installationsortes darauf, dass das Gerät nicht zu großer Hitze, Feuchtigkeit und Staub ausgesetzt wird. Vergewissern Sie sich, dass keine Kabel frei herumliegen. Sie gefährden Ihre eigene und die Sicherheit Dritter!
- Bitte beachten Sie, dass Boxen durch Bassschläge und Vibrationen verrutschen können. Außerdem stellen unbeabsichtigte Stöße durch DJs, Musiker oder das Publikum ein erhöhtes Risiko dar. Deshalb muss die Lautsprecherbox immer gegen Verrutschen gesichert oder der entsprechende Bereich abgesperrt werden.

Inbetriebnahme

- Nehmen Sie das Gerät erst in Betrieb, nachdem Sie sich mit seinen Funktionen vertraut gemacht haben. Lassen Sie das Gerät nicht von Personen bedienen, die sich nicht mit dem Gerät auskennen. Wenn Geräte nicht mehr korrekt funktionieren, ist das meist das Ergebnis von unsachgemäßer Bedienung!
- Bitte achten Sie während des Betriebs darauf, dass die Lautsprecher stets angenehm klingen. Werden Verzerrungen hörbar, dann ist davon auszugehen, dass entweder der Verstärker oder die Lautsprecher überlastet sind. Dies kann schnell zu Schäden an beiden Geräten führen. Regeln Sie daher bei hörbaren Verzerrungen die Lautstärke entsprechend herunter, um Schäden zu vermeiden. Durch Überlast zerstörte Lautsprecher sind von der Gewährleistung ausgeschlossen. Kontrollieren Sie regelmäßig mit einem Schallpegelmessgerät, ob Sie den geforderten Grenzwert einhalten.

Gewerbliche Verwendung

- Beim Einsatz einer Beschallungsanlage in öffentlichen bzw. gewerblichen Bereichen ist eine Fülle von Vorschriften zu beachten. Der Betreiber muss sich selbständig um Beschaffung der geltenden Sicherheitsvorschriften bemühen und diese einhalten!

Reinigung und Wartung

- Vor der Reinigung den Netzstecker aus der Steckdose ziehen. Zur Reinigung nur ein weiches Tuch und niemals Lösungsmittel verwenden.
- Im Geräteinneren befinden sich außer der Sicherung keine zu wartenden Teile. Wartungs- und Servicearbeiten sind ausschließlich dem autorisierten Fachhandel vorbehalten! Sollten einmal Ersatzteile benötigt werden, verwenden Sie bitte nur Originalersatzteile.

Transport

- Soll das Gerät transportiert werden, verwenden Sie bitte die Originalverpackung, um Transportschäden zu vermeiden.

Serienbarcode

- Der Serienbarcode darf niemals vom Gerät entfernt werden, da ansonsten der Gewährleistungsanspruch erlischt.

Eigenmächtige Veränderungen und Gewährleistung

- Beachten Sie bitte, dass eigenmächtige Veränderungen an dem Gerät aus Sicherheitsgründen verboten sind.
- Wird das Gerät anders verwendet als in dieser Bedienungsanleitung beschrieben, kann dies zu Schäden am Produkt führen und der Gewährleistungsanspruch erlischt. Außerdem ist jede andere Verwendung mit Gefahren, wie z. B. Kurzschluss, Brand, elektrischem Schlag, etc. verbunden.

WEEE-Richtlinie

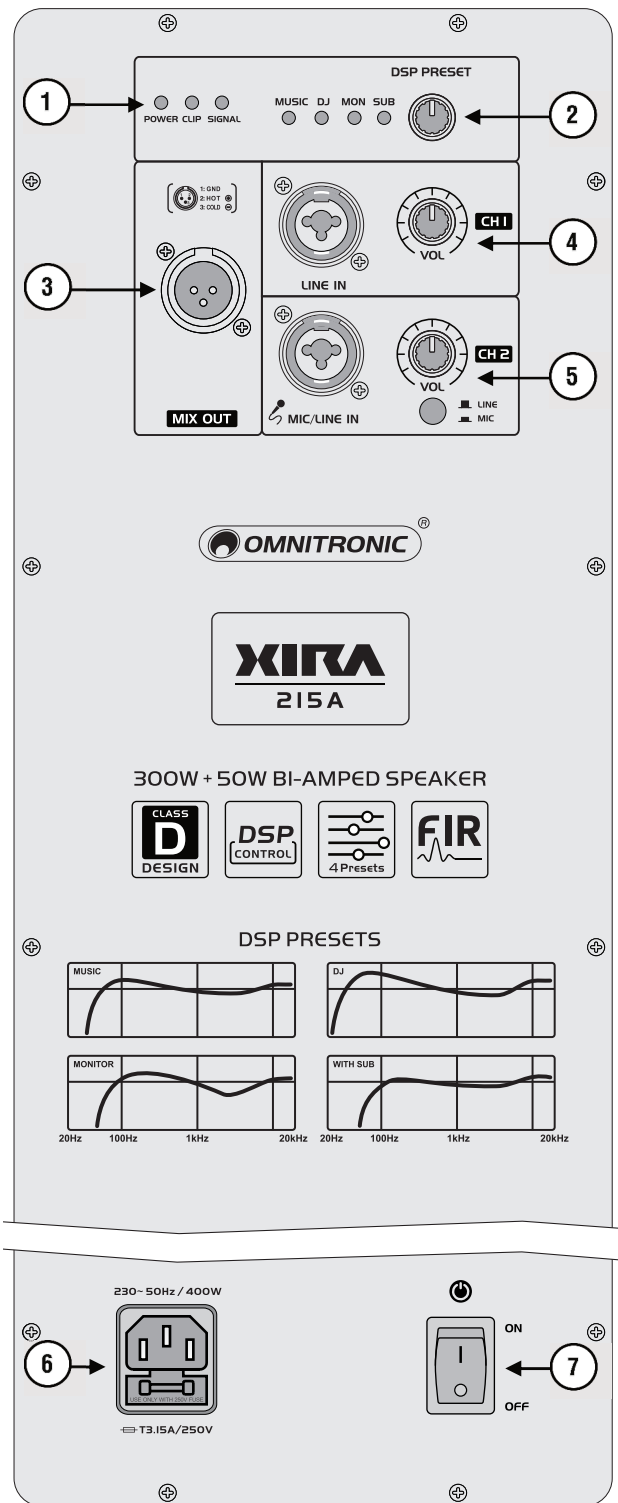


Bitte übergeben Sie das Gerät am Ende seiner Nutzungsdauer zur umweltgerechten Entsorgung einem örtlichen Recyclingbetrieb. Nicht im Hausmüll entsorgen. Für weitere Informationen wenden Sie sich bitte an Ihren Händler oder die zuständige örtliche Behörde.

Bestimmungsgemäße Verwendung

Die Lautsprecherbox ist flexibel einsetzbar für Festinstallationen und mobile Beschallungen. Das Gerät wurde ausschließlich zur Verwendung in Innenräumen konzipiert.

3 Bedienelemente und Anschlüsse



Nr.	Funktion
1	Statusanzeigen POWER: Betriebsanzeige CLIP: ein zu großer Signalpegel wird zum Schutz der Lautsprecher durch die Pegelbegrenzung verringert; dann die Lautstärke reduzieren, bis die LED nicht bzw. nur noch bei Signalspitzen aufleuchtet. SIGNAL: Eingangssignal liegt an
2	Regler DSP PRESET Zum Anwählen der integrierten Equalizer-Charakteristiken: MUSIC = leichte Bass- und Höhenanhebung, DJ = mehr Präsenz und Bass, MONITOR = abgeschwächter Tiefbass- und Mittenbereich um 2 kHz, SUB = abgeschwächter Tiefbassbereich für die Verwendung mit einem Subwoofer.
3	Ausgang MIX OUT XLR-Buchse mit dem Summensignal beider Kanäle für den Anschluss eines weiteren aktiven Lautsprechers oder an einen Line-Eingang eines Mischpults oder Verstärkers.
4	Line-Eingang CH 1 mit Lautstärkeregler Kombibuchse (XLR/6,3-mm-Klinke) zum Anschluss von Audiogeräten mit Line-Ausgang (z. B. CD-Player). Mit dem Regler VOL lässt sich das Signal auf das Master-signal mischen.
5	Mikrofon-/Line-Eingang CH 2 mit Eingangsumschalter u. Lautstärkeregler Kombibuchse (XLR/6,3-mm-Klinke) zum Anschluss von Mikrofonen oder Audiogeräten mit Line-Ausgang (z. B. Mischpult, CD-Player, Musikinstrument). Für Mikrofon-pegel den Eingangsumschalter drücken und für Line-Pegel den Schalter ausrasten. Mit dem Regler VOL lässt sich das Signal auf das Mastersignal mischen.
6	Netzschalter Schaltet das Gerät ein und aus.
7	Netzanschluss mit Sicherungshalter Stecken Sie hier die Netzleitung ein. Ersetzen Sie die Sicherung nur bei ausgestecktem Gerät und nur durch eine gleichwertige Sicherung. Der korrekte Wert ist am Gerät angegeben.

4 Installation

Die Lautsprecherbox kann frei im Raum aufgestellt oder auf Stativen bzw. Distanzstangen mit 35-mm-Rohrdurchmesser befestigt werden. Ein Doppelflansch mit 0° und 5° Neigungswinkel ermöglicht dabei eine flexible Ausrichtung.

Allgemeine Hinweise

- Der Untergrund muss fest, eben, rutschfest, erschütterungsfrei, schwingungsfrei und feuerfest sein. Die Montagefläche muss mindestens die 5-fache Punktbelastung des Eigengewichtes der Installation aushalten (z.B. 20 kg Gewicht - 100 kg Punktbelastung). Die Montagehöhe darf ohne zusätzliche Sicherungen niemals 100 cm überschreiten.
- Stellen Sie die Box immer so auf, dass ein Mindestabstand von drei Metern zum Publikum eingehalten werden kann. Nur so können Sie sicherstellen, dass bei unvernünftigen Zuhörern kein Gehörschaden verursacht wird. Sperren Sie den Bereich vor den Boxen mit geeigneten Mitteln ab.
- Zum Transport sind an der Lautsprecherbox zwei Tragegriffe angebracht. Die Box soll an diesen Tragegriffen ruckfrei von zwei möglichst gleich großen Personen getragen werden. Das Tragen der Box durch eine Person soll vermieden werden, da durch das Gewicht der Box und durch die ungünstige Hebelwirkung Rückenschäden und Zerrungen möglich sind. Bitte beachten Sie, dass ab einem Boxengewicht von 25 kg immer zwei Personen zum Transport vorgeschrieben sind.

Stativmontage und Satellitensysteme

- Die Lautsprecherbox lässt sich über den Doppelflansch auf der Unterseite auf ein Stativ oder über eine Distanzstange auf eine Subwooferbox montieren. Stecken Sie dazu eine Distanzstange mit 35 mm Durchmesser (Zubehör) in die Stativhülse der Subwooferbox und befestigen Sie die Lautsprecherbox darauf.
- Stative dürfen nur auf einer ebenen Fläche mit maximal 5° Neigung aufgestellt werden.
- Beim Verwenden von Stativen unter Einfluss von Horizontalkräften, z. B. durch Wind, kann die Standsicherheit beeinträchtigt werden. Es sind deshalb zusätzliche Sicherungsmaßnahmen, z. B. Anbringen von Ballastgewichten, zu treffen.
- Werden Abspannseile oder verlängerte Ausleger verwendet, ist der Gefahrenbereich zu kennzeichnen und gegebenenfalls abzusperrern.
- Vor dem Aus- und Einfahren der Rohre muss immer ein Sicherheitsbereich um das Stativ herum abgesperrt werden. Dieser Sicherheitsbereich muss einen Durchmesser haben, der der 1,5-fachen maximalen Auszugshöhe entspricht. Ausgefahrene Rohre müssen immer mit den vorgesehenen Sicherungsvorrichtungen gesichert werden!
- Die Gesamtmasse der Installation (=Gesamtgewicht aller Einzelteile) darf die zulässige Tragfähigkeit des Montageorts niemals überschreiten.

- Das Stativ muss außerhalb des Handbereichs von Personen installiert werden. Ein unbeabsichtigtes Bewegen des Systems muss verhindert werden - auch unter Brandbedingungen!
- Der Installateur ist für die Einhaltung der vom Hersteller angegebenen Traglast, der Sicherheitsanforderungen sowie der Qualifikation eventueller Mitarbeiter verantwortlich.
- Während des Aufenthalts von Personen unter der Last müssen alle notwendigen Sicherheitsmaßnahmen getroffen werden, um Verletzungen zu vermeiden.
- Das Personal ist über den Inhalt der Betriebsanleitung und die sich aus der Nutzung des Systems ergebenden Gefahren zu unterweisen.
- Bezogen auf den jeweiligen Standort sind alle notwendigen Maßnahmen gegen Verschieben und zur Sicherstellung der Standsicherheit zu schaffen.
- Die Aufstellung ist nur auf tragfähigen Flächen zulässig. Gegebenenfalls ist ein geeigneter Unterbau, z. B. durch einen Ausgleichsfuß, zu schaffen. Bei der Wahl des Installationsmaterials ist auf optimale Dimensionierung zu achten, um optimale Sicherheit zu gewährleisten.
- Auf Stativen montierte Boxen können beim Umstürzen erhebliche Verletzungen verursachen! Auf rutschigen Böden sind die Stellfüße mittels Schrauben oder Nägeln an den vorgesehenen Löchern zu sichern oder Anti-Rutschmatten zu verwenden.

Anschlüsse herstellen

Um Störgeräusche zu vermeiden, sollte die Lautsprecherbox vor dem Herstellen und Trennen von Verbindungen ausgeschaltet sein oder die Lautstärkeregelung auf Minimum gestellt werden. Für eine gute Klangqualität sollten Sie hochwertige, möglichst kurze Kabel verwenden.

- Geben Sie die Audio-Eingangssignale über XLR- oder 6,3-mm-Klinkenstecker auf die Buchsen der Eingänge CH 1 und CH 2. Dies können Audiogeräte mit Line-Ausgang wie z. B. ein Mischpult oder CD-Player sein. Lassen Sie dann für Eingang CH 2 den zugehörigen Pegelumschalter LINE/MIC ausgerastet. Alternativ lässt sich an die Eingangsbuchse CH 2 auch ein Mikrofon anschließen. In diesem Fall drücken Sie den Pegelumschalter LINE/MIC hinein.
- Am XLR-Ausgang MIX OUT steht das Summensignal beider Kanäle zur Verfügung. Hier kann z. B. der Line-Eingang einer weiteren aktiven Lautsprecherbox zur zusätzlichen Beschallung angeschlossen werden.
- Schließen Sie das Gerät nach dem Anschließen aller Geräte über das beiliegende Netzkabel an eine Steckdose an.

5 Bedienung

- 1) Schalten Sie zunächst die angeschlossenen Signalquellen ein, um laute Schaltgeräusche zu vermeiden.
- 2) Stellen Sie vor dem ersten Einschalten der Lautsprecherbox die Lautstärkeregler in die linke Anschlagposition, um zu Anfang eine zu hohe Lautstärke zu vermeiden. Schalten Sie dann die Lautsprecherbox mit dem Netzschalter ein. Die Betriebsanzeige POWER leuchtet.
- 3) Schalten Sie je nach Signalquelle den Pegelumschalter in Kanal CH 2 auf Mikrofon- oder Line-Pegel.
- 4) Stellen Sie die Lautstärke für die Lautsprecherbox ein. Drehen Sie die Regler nur soweit auf, dass der Ton nicht verzerrt wiedergegeben wird. Bei Übersteuerung leuchtet die Anzeige CLIP. Leuchtet die Anzeige häufig, senken Sie den Pegel der Signalquellen entsprechend.
- 5) Mit dem Regler DSP PRESET lassen sich verschiedene Equalizer-Charakteristiken, passend je nach Anwendung, anwählen. Die zugehörigen LEDs zeigen die aktuelle Einstellung an. Die Einstellung MUSIC liefert eine leichte Bass- und Höhenanhebung, DJ bewirkt mehr Präsenz und Bass. MONITOR sorgt für etwas weniger Bässe und Mitten um 2 kHz, um eine maximale Verstärkung bei Monitoranwendungen zu gewährleisten. Wählen Sie die Einstellung SUB, wenn Sie den Lautsprecher mit einem Subwoofer betreiben, um den Tiefbassbereich abzuschwächen und den Wirkungsgrad zwischen den beiden Lautsprechern anzugleichen.
- 6) Stellen Sie nach dem Betrieb die Lautstärkeregler in die linke Anschlagposition und schalten Sie die Lautsprecherbox mit dem Netzschalter aus. Die Betriebsanzeige erlischt.

Hinweise

Bitte achten Sie während des Betriebs darauf, dass die Lautsprecherbox stets angenehm klingt. Werden Verzerrungen hörbar, dann ist davon auszugehen, dass entweder der Verstärker oder die Lautsprecher überlastet sind. Dies kann schnell zu Schäden führen. Regeln Sie daher bei hörbaren Verzerrungen die Lautstärke entsprechend herunter, um Schäden zu vermeiden. Durch Überlast zerstörte Lautsprecher sind von der Gewährleistung ausgeschlossen. Kontrollieren Sie regelmäßig mit einem Schallpegelmesser, ob Sie den geforderten Grenzwert einhalten.

6 Reinigung und Wartung

Die Lautsprecherbox sollte regelmäßig von Verunreinigungen wie Staub usw. gereinigt werden. Trennen Sie das Gerät zuvor vom Netz. Verwenden Sie zur Reinigung ein fusselfreies, angefeuchtetes Tuch. Verwenden Sie auf keinen Fall Alkohol oder irgendwelche Lösungsmittel, da sonst die Gehäuseoberflächen beschädigt werden könnten. Vermeiden Sie unbedingt das Eindringen von Nässe oder Feuchtigkeit in das Gerät.

Klingt die Lautsprecherbox verzerrt, ist eventuell einer der Lautsprecher defekt. Um weitere Schäden an der Box zu vermeiden, setzen Sie sich bitte mit einer Fachwerkstatt in Verbindung. Wenn an der Lautsprecherbox klappernde Geräusche hörbar sind, könnte es sein, dass sich Schrauben durch Vibrationen gelöst haben. In diesem Fall sollte die Lautsprecherbox von einem Fachmann überprüft werden.

Im Geräteinneren befinden sich außer der Sicherung keine zu wartenden Teile. Wartungs- und Servicearbeiten sind ausschließlich dem autorisierten Fachhandel vorbehalten! Sollten einmal Ersatzteile benötigt werden, verwenden Sie bitte nur Originalersatzteile. Wenn die Anschlussleitung dieses Geräts beschädigt wird, muss sie durch eine besondere Anschlussleitung ersetzt werden, die von Ihrem Fachhändler erhältlich ist. Sollten Sie noch weitere Fragen haben, steht Ihnen Ihr Fachhändler jederzeit gerne zur Verfügung.

Sicherungswechsel

Wenn die Feinsicherung des Gerätes defekt ist, darf diese nur durch eine Sicherung gleichen Typs ersetzt werden. Vor dem Sicherungswechsel ist das Gerät allpolig von der Netzspannung zu trennen (Netzstecker ziehen).

So gehen Sie vor:

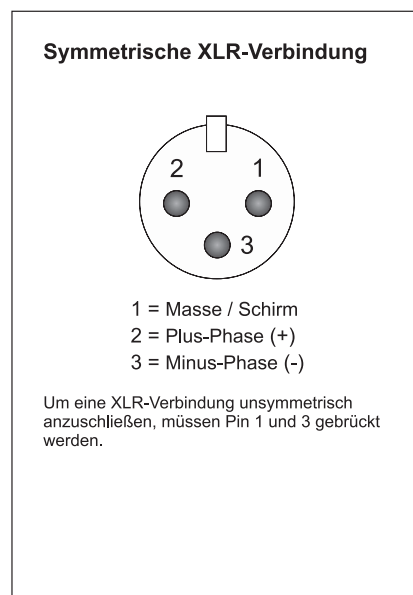
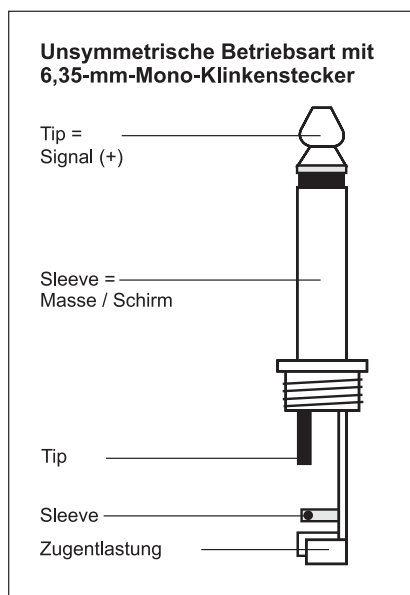
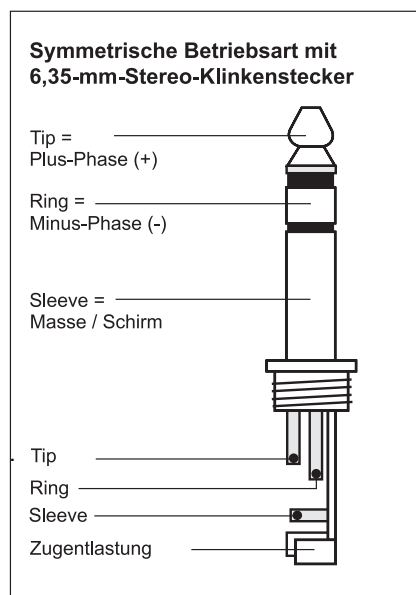
- Schritt 1: Öffnen Sie den Sicherungshalter an der Geräterückseite mit einem passenden Schraubendreher.
- Schritt 2: Entfernen Sie die defekte Sicherung aus dem Sicherungshalter.
- Schritt 3: Setzen Sie die neue Sicherung in den Sicherungshalter ein.
- Schritt 4: Setzen Sie den Sicherungshalter wieder im Gehäuse ein.

7 Technische Daten

XIRA-215A	
Typ:	2-Wege-Fullrange-/Biamp-System
Spannungsversorgung:	230 V AC, 50 Hz
Gesamtanschlusswert:	400 W
Verstärkerleistung:	300 W RMS LF, 50 W RMS HF
LF-Lautsprecher:	38 cm (15") mit 50-mm-Schwingspule
HF-Lautsprecher:	35 mm (1,35"), Titan
Frequenzbereich:	40 Hz - 20 kHz
Empfindlichkeit:	96 dB (1 W, 1 m)
Eingänge:	Kombination XLR/6,3-mm-Klinke
Ausgang:	XLR, sym.
Verstärker:	Biamp, Class D
Schutzschaltungen:	Softstart, Überhitzung, Überspannung, Übersteuerung
Maße (L x B x H):	410 x 430 x 700 mm
Gewicht:	20 kg

Technische Daten können im Zuge der Weiterentwicklung des Produkts ohne vorherige Ankündigung geändert werden.

Steckerbelegung



Contents

1 Introduction	9
Product features	9
Package contents	9
2 Safety Instructions	10
3 Operating Elements and Connections .	12
4 Setup	13
5 Operation	14
6 Cleaning and Maintenance	14
7 Technical Specifications	15



www.omnitronic.de

For product updates, documentation, software and support please visit www.omnitronic.de. You can find the latest version of this user manual in the product's download section.

© 2021 OMNITRONIC. All rights reserved.
No part of this document may be reproduced in any form without the written permission of the copyright owner. The contents of this document are subject to revision without notice due to continued progress in methodology, design, and manufacturing.

All trademarks mentioned herein are the property of their respective owners.

D00129910, version 1.0, publ. 13/12/2021

1 Introduction

XIRA-215A is a high-performance active speaker systems in a light-weight and rugged plastic cabinet. It can be flexibly used for permanent installations and professional live applications. It is designed as a full-range bass-reflex system with separate power amplifiers for the high-frequency range and the low-frequency range featuring inputs for microphones and line sources. The XLR output links further active speaker systems. The DSP (digital signal processor) features convenient application presets for quick sound contouring. The enclosure offers multiple setup options (use as a floor monitor, wall or stand mounting).

This user manual will show you how to install and operate the speaker system. Users of this product are recommended to carefully read all warnings in this manual and on the unit in order to protect yourself and others from damage.

This user manual is valid for item number: 11039019. Please save this document for future needs and pass it on to further owners.

Product features

- Active 15/2 full range system for mobile live and DJ applications
- DSP-controlled biamp amplifier (class D)
- Application presets for quick sound contouring
- 2-way bassreflex enclosure with 38 cm woofer and 3.5 cm titanium driver
- Line input (XLR/6.3 mm jack) with separate level control
- Mic/line input (XLR/6.3 mm jack) with separate level control
- Mixed XLR output for linking further active speaker systems
- Limiter for overload protection
- Power, signal and clip LED
- Stable plastic housing with protective grille and handles
- Dual flange with 0° and 5° tilt angle enables flexible positioning
- Applications: standing, as floor monitor, on a speaker stand or wall holder

Package contents

- Power cord
- these instructions

2 Safety Instructions

CAUTION!



Keep this device away from rain and moisture!

CAUTION!



Be careful with your operations. With a dangerous voltage you can suffer a dangerous electric shock when touching the wires!

HEALTH HAZARD!



By operating speaker systems with an amplifier, you can produce excessive sound pressure levels that may lead to permanent hearing loss.

This PA system has left our premises in absolutely perfect condition. In order to maintain this condition and to ensure a safe operation, it is absolutely necessary for the user to follow the safety instructions and warning notes written in this user manual.

Damages caused by the disregard of this user manual are not subject to warranty. The dealer will not accept liability for any resulting defects or problems.

Unpacking

- Please make sure that there are no obvious transport damages. Should you notice any damages, do not take the device into operation and immediately consult your local dealer.
- Save the package and all packing materials. In the event that a fixture must be returned to the factory, it is important that the fixture be returned in the original factory box and packing.

Protection Class

- This device falls under protection class I. The power plug must only be plugged into a protection class I outlet. The voltage and frequency must exactly be the same as stated on the device. Wrong voltages or power outlets can lead to the destruction of the device and to mortal electrical shock.

Power Cord

- Always plug in the power plug least. The power plug must always be inserted without force. Make sure that the plug is tightly connected with the outlet.
- Never let the power cord come into contact with other cables! Handle the power cord and all connections with the mains with particular caution! Never touch them with wet hands, as this could lead to mortal electrical shock.
- Never modify, bend, strain mechanically, put pressure on, pull or heat up the power cord. Never operate next to sources of heat or cold. Disregard can lead to power cord damages, fire or mortal electrical shock.
- The cable insert or the female part in the device must never be strained. There must always be sufficient cable to the device. Otherwise, the cable may be damaged which may lead to mortal damage.
- Make sure that the power cord is never crimped or damaged by sharp edges. Check the device and the power cord from time to time.

- The occupation of the connection cables is as follows:

Cable	Pin	International
Brown	Live	L
Blue	Neutral	N
Yellow/Green	Earth	

The earth has to be connected! If the device will be directly connected with the local power supply network, a disconnection switch with a minimum opening of 3 mm at every pole has to be included in the permanent electrical installation. The device must only be connected with an electric installation carried out in compliance with the IEC standards. The electric installation must be equipped with a Residual Current Device.

Liquids

- There must never enter any liquid into power outlets, extension cords or any holes in the housing of the device. If you suppose that also a minimal amount of liquid may have entered the device, it must immediately be disconnected. This is also valid, if the device was exposed to high humidity. Also if the device is still running, the device must be checked by a specialist if the liquid has reduced any insulation. Reduced insulation can cause mortal electrical shock.

Foreign Objects

- There must never be any objects entering into the device. This is especially valid for metal parts. If any metal parts like staples or coarse metal chips enter into the device, the device must be taken out of operation and disconnected immediately. Malfunction or short-circuits caused by metal parts may cause mortal injuries.

Ambient Conditions

- The ambient temperature must always be between -5° C and +45° C. Keep away from direct insulation (particularly in cars) and heaters. The relative humidity must not exceed 50 % with an ambient temperature of 45° C.
- This device must only be operated in an altitude between -20 and 2000 m over NN.
- Never use the device during thunderstorms. Over voltage could destroy the device. Always disconnect the device during thunderstorms.
- This device must never be operated or stockpiled in surroundings where splash water, rain, moisture or fog may harm the device. Moisture or very high humidity can reduce the insulation and lead to mortal electrical shocks.
- When using smoke machines, make sure that the device is never exposed to the direct smoke jet and is installed in a distance of 0.5 meters between smoke machine and device.

Installation

- Do not shake the device. Avoid brute force when installing or operating the device. When choosing the installation spot, please make sure that the device is not exposed to extreme heat, moisture or dust. There should not be any cables lying around. You endanger your own and the safety of others!
- Please note that speaker systems could move due to bass beats and vibrations. Furthermore, unintended pushes from DJs, musicians or the audience present further risk. This is why the speaker system must always be secured against moving or the respective area has to be blocked.

Setup

- Operate the device only after having familiarized with its functions. Do not permit operation by persons not qualified for operating the device. Most damages are the result of unprofessional operation!
- During the operation, please make sure that the loudspeakers always sound well. When distortions can be heard, either the amplifier or the loudspeakers are overloaded. Overloads can quickly lead to amplifier or speaker damage. In order to avoid damage, please reduce the volume immediately when distortions can be heard. Always check the sound pressure level with a meter in order to keep to the threshold.

Commercial Use

- Operating an amplification system in public or industrial areas, a series of safety instructions have to be followed. The operator must therefore inform himself on the current safety instructions and consider them.

Cleaning and Service

- Disconnect from mains before cleaning! Never use solvents or aggressive detergents in order to clean the device! Rather use a soft and damp cloth.
- There are no serviceable parts inside the device except for the fuse. Maintenance and service operations are only to be carried out by authorized dealers! Should you need any spare parts, please use genuine parts.

Transport

- Please use the original packaging if the device is to be transported.

Serial Barcode

- Never remove the serial barcode from the device as this would make the warranty void.

Modifications and Warranty

- Please consider that unauthorized modifications on the speaker system are forbidden due to safety reasons!
- If this device will be operated in any way different to the one described in this manual, the product may suffer damages and the warranty becomes void. Furthermore, any other operation may lead to dangers like short-circuit, burns, electric shock, etc.

WEEE Directive

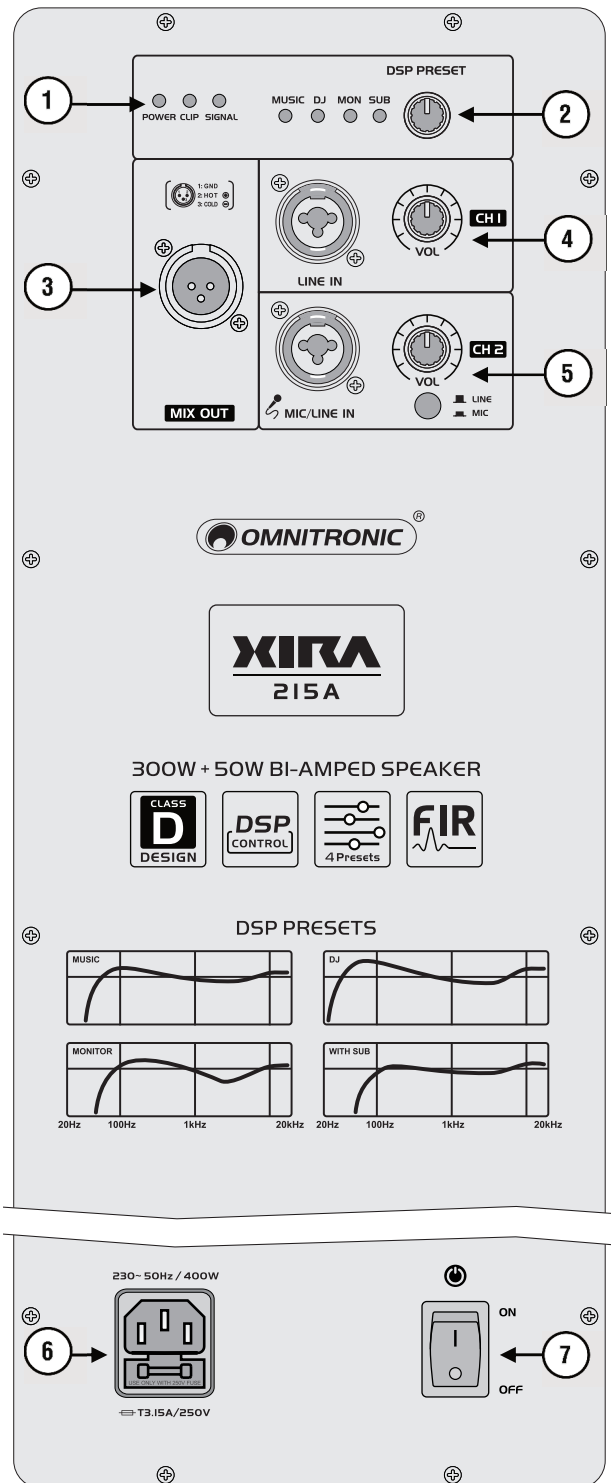


If the unit is to be put out of operation definitively, take it to a local recycling plant for a disposal which is not harmful to the environment. Do not dispose of as municipal waste. Contact your retailer or local authorities for more information.

Intended Use

The speaker system is suitable for permanent installations and mobile live applications. It was designed for indoor use only.

3 Operating Elements and Connections



No.	Function
1	Status indicators POWER: speaker is powered on CLIP: the signal level is too high; the limiter will reduce the signal level to protect the speakers. Reduce the volume with the master control until the LED does not light anymore, or only at signal peaks. SIGNAL: input signal is present
2	DSP PRESET control To select various equalizer presets: MUSIC = low and high frequency boost, DJ = increased presence and bass, MONITOR = low and mid frequency reduction around 2 kHz, SUB = low frequency cut for applications with a subwoofer.
3	MIX OUT jack XLR output of the master signal of both channels for connection to a line input of a further active speaker or to a mixer or amplifier.
4	CH 1 line input with volume control Combo input (XLR/6.3 mm jack) for connecting audio units with line level output (e.g. CD player). Use the volume control to mix the signal to the master signal.
5	CH 2 mic/line input with input selector switch and volume control Combo input (XLR/6.3 mm jack) for connecting microphones or audio units with line level output (e.g. CD player, mixing console or music instrument). Engage the input selector for microphone level, disengage the selector for line level. Use the volume control to mix the signal to the master signal.
6	Power input with fuse holder Used to plug in the supplied power cord. Only replace the fuse when the device is disconnected from mains. Only use fuses of the same rating and power. The correct fuse value is specified on the rear panel.
7	Power switch Turns power to the speaker system on and off.

4 Setup

The speaker system can be placed as desired or mounted onto stands or distance tubes with a standard tube diameter of 35 mm. A dual flange with 0° and 5° tilt angle enables flexible positioning.

General notes

- The location must be solid, plane, anti-slip, vibration-free, oscillation-free, and fire-resistant. The installation area must hold a minimum point load of 5 times the system's load (e.g. weight 20 kg - point load 100 kg). The speakers must never be installed higher than 100 cm without secondary attachment.
- Always install the speaker systems in a way that a minimum distance of three meters to the audience is kept. This is the only way to avoid hearing damage for unreasonable listeners. Block the area in front of the speaker systems with appropriate means.
- For transport, the speaker systems feature two carrying handles. The speaker system should be carried without force by two persons of the same size. Carrying the speaker system as one person alone should be avoided as the high weight and the strain could lead to back damages and torsions. Please note that all speaker systems with more than 25 kg weight must be transported with two persons.

Stands and satellite systems

- It is possible to put the speaker system onto a PA speaker stand via the dual flange on the lower side or on top of a subwoofer system via a distance tube. For this, insert a distance tube of 35 mm (accessory) into the flange on the upper side of the subwoofer; then fasten the speaker system on top.
- Stands must only be installed on a plane area with a maximum inclination angle of 5°.
- When using stands or satellite systems under the influence of horizontal forces, e.g. through wind, the standing safety can be impaired. This is why additional safety measures like attaching ballast weights have to be taken.
- If inclined tension cables or prolonged outriggers are used, the area of danger has to be marked or even be blocked.
- Before lifting or lowering the telescopic tubes, you must always block a safety area around the stand or satellite system. This safety area must have a diameter of 1.5 times the maximum height.
- Lifted telescopic tubes always have to be secured with a secondary securing!
- The total weight of the installation (=total weight of all individual parts) must never exceed the maximum load of the installation area.
- The speakers have to be installed out of the reach of people. An unintended movement of the load has to be avoided - also in case of fire!

- The installer is responsible for adhering to the carrying capacity given by the manufacturer, the safety requirements and the qualification of possible co-workers.
- When people are located below the load, all necessary safety measures have to be taken in order to avoid injury.
- The personnel have to be instructed on the content of the user manual and on the dangers related with operating stands.
- Depending upon the individual installation spot, all necessary measures against movement and for securing the standing safety have to be created.
- The installation is only allowed on carrying areas. In some cases, an appropriate substructure, e.g. via a balancing foot, has to be created. When choosing the installation material, optimum dimensions have to be chosen in order to secure maximum safety.
- Speaker systems installed on stands or satellite systems may cause severe injuries when crashing! If installing on slippery surfaces, the legs must be secured with screws or nails via the provided holes or an anti-slippery mat has to be used.

Making the Connections

To avoid interfering noise, switch off the speaker system or set the output controls to minimum prior to connecting and disconnecting equipment. Be sure to use only high-grade cables.

- Feed the audio input signal via XLR or 6.3 mm plug to the jacks of channel CH 1 and CH 2. These inputs allow to connect audio units with line level (e.g. mixer or CD player). When connecting line level devices, make sure that the MIC/LINE level of CH 2 switch is disengaged. Alternatively, you can connect microphones to the input of CH 2. In this case, depress the MIC/LINE level switch.
- At the XLR output MIX OUT the master signal of both is available. This output allows connecting e.g. the input of another active speaker system for additional PA applications.
- Finally, connect the supplied power supply cable to the corresponding input and the mains plug to an outlet.

5 Operation

- 1) To prevent loud switching noise, first switch on the connected signal source.
- 2) Prior to the first switching on of the speaker system, turn down all level controls to the left stop position to avoid a high volume at the beginning. Then switch on the speaker system with the power switch. The POWER indicator lights up.
- 3) Use the LINE/MIC input selector button of CH2 to switch the input to microphone or line level according to the signal source connected.
- 4) Adjust the desired volume for the speaker system with the VOLUME control. The CLIP indicator lights up when the signal level is too high. The limiter will reduce the signal level to protect the speakers. Reduce the volume until the LED does not light anymore, or only at signal peaks.
- 5) It is possible to select various equalizer presets with the DSP PRESET control according to your application. Select MUSIC for a slight low and high frequency boost or DJ for increased presence and bass. MONITOR features a low frequency roll-off and a reduction around 2 kHz to ensure maximum gain before feedback in monitor applications. If the speaker is operated with a subwoofer, select the SUB setting in order to attenuate the low frequencies and balance the efficiency between the two speakers.
- 6) After operation, set the level controls to the left stop position, then switch off the unit with the power switch. The power indicator goes out.

Notes

When operating the speaker system, please make sure that the loudspeakers always sound well. When distortions can be heard, either the amplifier or the loudspeakers are overloaded. Overloads can quickly lead to amplifier or speaker damage. In order to avoid damage, please reduce the volume immediately when distortions can be heard. When speaker systems are destroyed by overload, the warranty becomes void. Always check the sound pressure level with a meter in order to keep to the threshold.

6 Cleaning and Maintenance

We recommend a frequent cleaning of the PA speaker system. Disconnect the device from power before cleaning. Please use a soft lint-free and moistened cloth. Never use alcohol or solvents as these may damage the surface. Make sure that no liquids can enter the device.

If the speaker system distorts, one of the loudspeakers may be defective. In this case the PA system should not be operated any more in order to prevent further damage. Please contact your dealer. If clacking sounds are heard from the speaker system, screws may have loosened due to the continuous vibrations. The speaker system should be checked by a specialist.

There are no serviceable parts inside the device except for the fuse. Maintenance and service operations are only to be carried out by authorized dealers. Should you need any spare parts, please use genuine parts. If the power supply cable of this device becomes damaged, it has to be replaced by a special power supply cable available at your dealer. Should you have further questions, please contact your dealer.

Replacing the fuse

If the fine-wire fuse of the device fuses, only replace the fuse by a fuse of same type and rating. Before replacing the fuse, unplug mains lead.

Procedure:

Step 1: Open the fuse holder on the rear panel with a fitting screwdriver.

Step 2: Remove the old fuse from the fuse holder.

Step 3: Install the new fuse in the fuse holder.

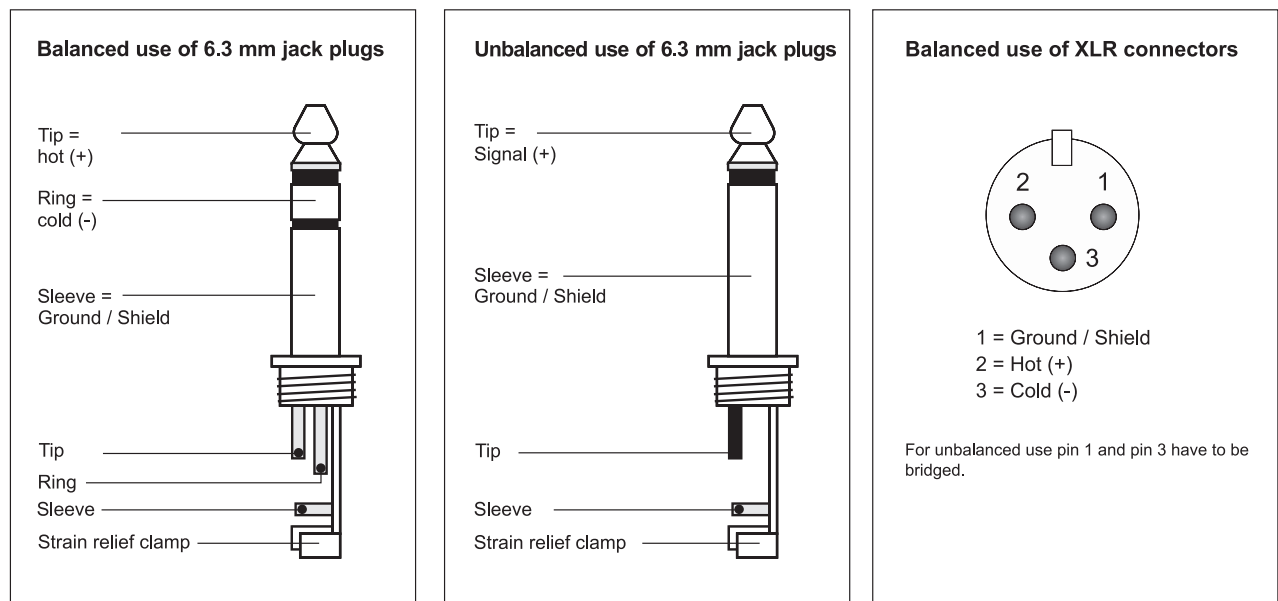
Step 4: Replace the fuse holder in the housing.

7 Technical Specifications

XIRA-215A	
Type:	2-way full-range/biamp system
Power supply:	230 V AC, 50 Hz
Power consumption:	400 W
Amplifier power:	300 W RMS LF, 50 W RMS HF
LF speaker:	38 cm (15") with 50 mm voice coil
HF speaker:	35 mm (1.35"), titanium
Frequency range:	40 Hz - 20 kHz
Sensitivity:	96 dB (1 W, 1 m)
Inputs:	Combination XLR/6.3 mm jack
Output:	XLR
Amplifier:	Biamp, class D
Dimensions (HxWxD):	410 x 430 x 700 mm
Weight:	20 kg

Specifications are subject to change without notice due to product improvements.

Connector Configuration





WWW.OMNITRONIC.DE

TECHNOLOGY DESIGNED FOR PLEASURE

