



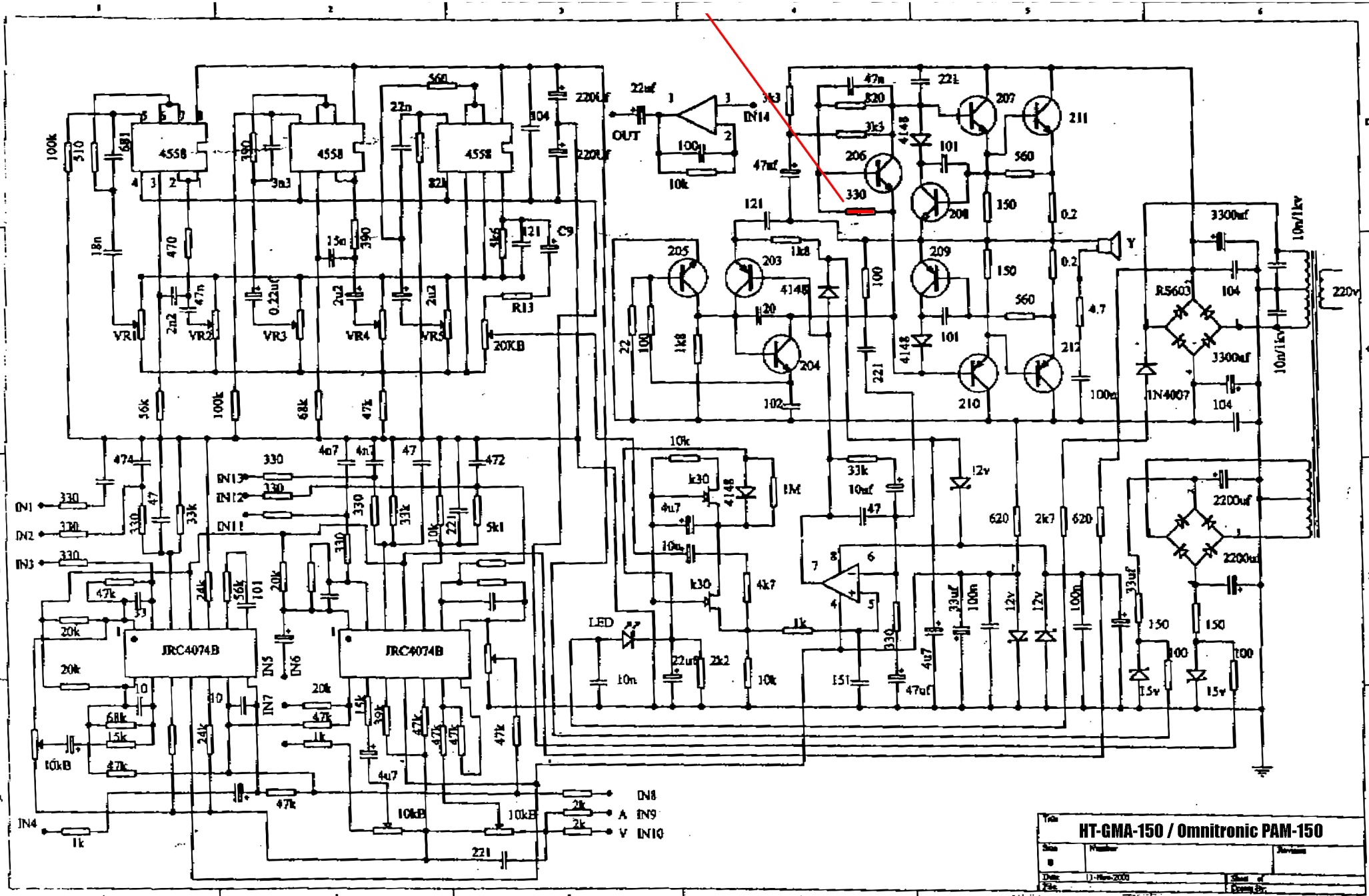
# **PAM-150**

## **Active PA-system**

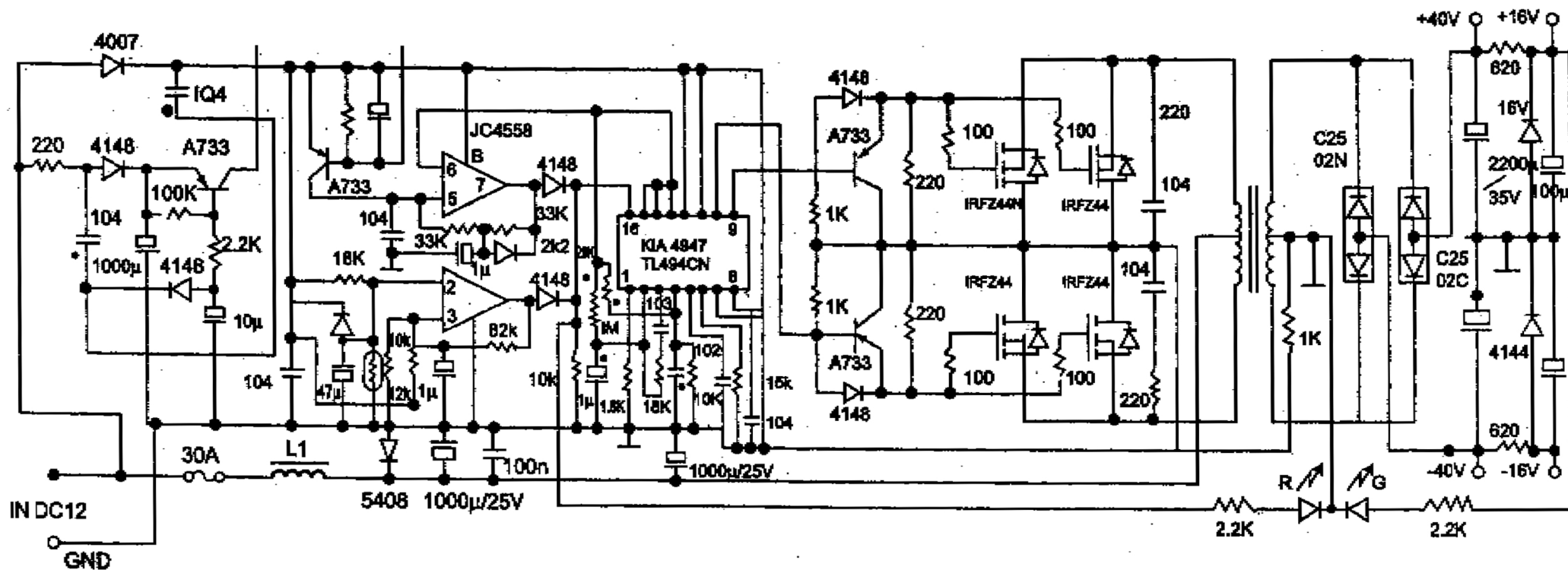
**Service-Dokumente**  
**Service-documents**  
**Documents de service**  
**Documentos de servicio**

**Widerstand hier austauschen mit WERT 470 - 500 Ohm !!!**

**Ruhestrom reduziert. Wärmefehler damit behoben.....**



<b>HT-GMA-150 / Omnitronic PAM-150</b>		
Size	Number	Revision
Dwg	1-Rev-2000	Sheet of
File		Comp. Gr.



**Omnronic PAM-150**