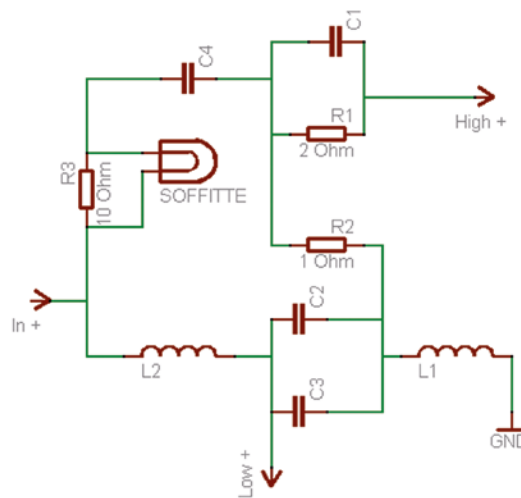


OMNITRONIC AS-900 MKII Aktiv-System

Best.-Nr. 11038812

- + 900-W-PA-Anlage für mobile Beschallungsanwendungen
- + Satelliten und Subwoofer mit digitaler Endstufe, Frequenzweiche und Limiter
- + Ideal für Alleinunterhalter, kleine Bands und Mobildiscos
- + Geringes Gewicht durch integriertes Schaltnetzteil

ACTIVE



Weiche AS-900 Top V2 (8.11.2007)

- Mobiles Subwoofer/Satelliten-System mit integriertem 3-Kanal-Verstärker, 2-Wege-Frequenzweiche und Limiter
- Liefert ein hochwertiges Klangbild und eine gute Pegelfestigkeit für eine Vielzahl von mobilen Beschallungsanwendungen bis hin zu mittleren Festveranstaltungen - ideal für Alleinunterhalter, kleine Bands und Mobildiscos
- Durch Einsatz mehrerer AS-900-Systeme lassen sich große Beschallungsanlagen aufbauen
- Mit integriertem Schaltnetzteil
- 38-cm-Subwoofer im Bassreflexgehäuse liefert kraftvolle, trockene Bässe
- Top-Teile mit 20-cm-Tiefmitteltöner und 2-cm-Constant-Directivity-Horn mit Hochleistungs-Schwingspulentreiber und passiver 2-Wege-Frequenzweiche
- Symmetrische Eingänge über Kombibuchsen (XLR/Klinke) und Parallel-Ausgänge (XLR) zum Durchschleifen des Eingangssignals an ein weiteres System
- Anschluss der Satelliten über verriegelbare Speakerbuchsen
- Komplettes Schutzschaltungspaket zur optimalen Absicherung des Equipments, u. a. mit Opto-Limiter und Subsonic-Filter zum Schutz vor extrem tiefen Frequenzen
- Pegelregler für den Subwoofer und die Satelliten sowie Bass- und Höhen-EQ für die Satelliten
- Subwoofer im Multiplexholzgehäuse, Satelliten im MDF-Gehäuse mit strapazierfähigem Strukturlack und ballwurfsicheren Metallgittern mit Akustikschaumstoff
- Satelliten mit Einbaufansch zur Stativmontage und trapezförmigem Gehäuse zur vereinfachten Clustermontage
- Subwoofer ebenfalls mit D20-Gewinde für die Aufnahme eines Boxenhochständers für einen Satelliten und 4 Bockrollen für problemlosen Transport
- Einsatz der Satelliten liegend, stehend, fliegend, aufgesteckt auf Stativen oder auf einem Boxenhochständer am Subwoofer
- Einsatz des Subwoofers liegend oder stehend
- Netzanschluss über PowerCon-Buchse und beiliegendes Netzkabel
- 5-m-Boxenanschlusskabel zwischen Subwoofer und Satelliten im Lieferumfang

Technische Daten:

Satelliten:	
Belastbarkeit nominal:	150 W RMS
Belastbarkeit Programm:	200 W
Komponenten:	20 cm Woofer (8"), 2 cm Horn (0,75")
Anschlüsse:	1 x Speaker-Buchse
Empfindlichkeit:	99 dB (1 W, 1 m)
Max. Schalldruck:	121 dB
Impedanz:	4 Ohm
Frequenzbereich:	120 Hz - 18 kHz
Trennfrequenz:	2,5 kHz
Abstrahlwinkel (1 kHz):	90° x 40°
Maße (HxBxT):	420 x 275 x 250 mm
Gewicht:	11 kg
Subwoofer:	
Belastbarkeit nominal:	500 W RMS
Belastbarkeit Programm:	600 W
Komponenten:	38 cm Woofer (15")
Eingänge:	2 x Kombibuchse XLR/Klinke
Through:	2 x XLR
Ausgänge:	2 x Speaker-Buchse
Empfindlichkeit:	101 dB (1 W, 1 m)
Max. Schalldruck:	127 dB
Impedanz:	8 Ohm
Frequenzbereich:	45 - 250 Hz
Maße (HxBxT):	545 x 455 x 505 mm
Gewicht:	45 kg
Verstärker:	
Spannungsversorgung:	230 V AC, 50 Hz ~
Gesamtanschlusswert (max.):	1000 W
Gesamtleistung:	900 W RMS
Leistung Satellit (RMS):	
Stereo 4 Ohm:	2 x 150 W
Nominalleistung Subwoofer:	600 W RMS
Mindesteingangsspannung:	0,775 V
Steuerelemente: Netzschalter, Pegelregler Satelliten, Low/High-Equalizer, Pegelregler Subwoofer, Frequenzweiche, Limiter	
LED-Anzeige (pro Kanal): Power, Signal/Limit	
Schutzschaltung: Kurzschluss, Gleichspannung, Thermoschutz, Softstart, Opto-Limiter, Subsonic-Filter	
Equalizer:	
Regelbereich/Kanal:	
Höhen:	±10 dB bei 10 kHz
Bässe:	±10 dB bei 75 Hz
Aktive Frequenzweiche:	
Trennfrequenz:	50 - 250 Hz

Zubehör:

POWERCON Netzleitung, 5,0m H07RN-F	Best.-Nr. 30235034
------------------------------------	--------------------