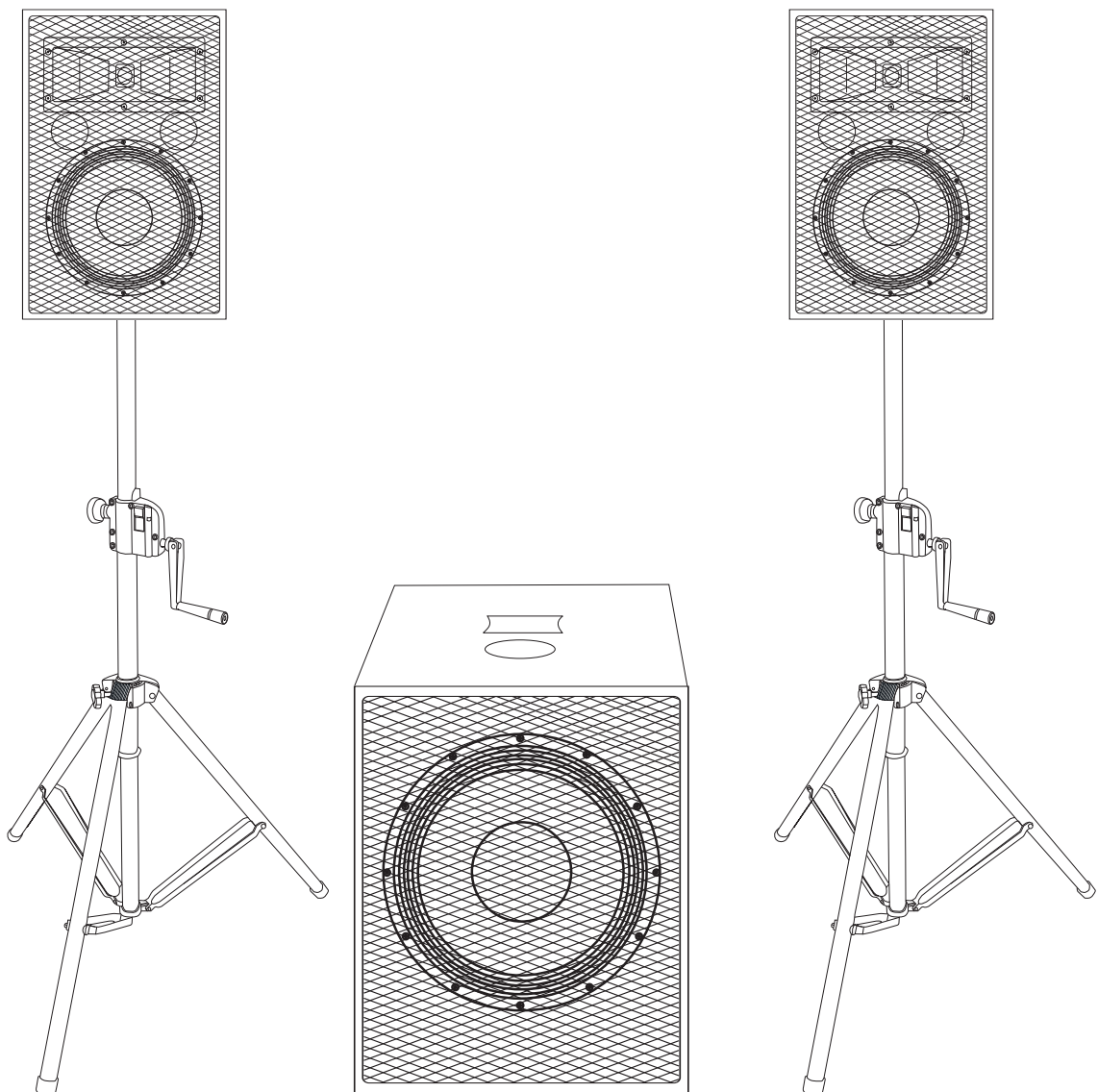




**BEDIENUNGSANLEITUNG
USER'S MANUAL**

AS-900 MKII Active speaker-system



Für weiteren Gebrauch aufbewahren!
Keep this manual for future needs!



© Copyright
Nachdruck verboten!
Reproduction prohibited!

Inhaltsverzeichnis

EINFÜHRUNG	3
SICHERHEITSHINWEISE	3
BESTIMMUNGSGEMÄÑE VERWENDUNG	5
RECHTLICHE HINWEISE	7
Kleine Hörkunde.....	7
GERÄTEBESCHREIBUNG	8
Features.....	8
Auspacken & Transport.....	8
Geräteübersicht.....	9
INBETRIEBNAHME	10
Eingänge.....	11
Ausgänge.....	12
INSTALLATION	13
Stacking.....	13
Satellitensysteme.....	13
Montage auf einem Stativ bzw. Boxenhochständer.....	14
Überkopfmontage.....	15
Montage auf einer Wandhalterung.....	17
Fliegende Installation.....	18
BEDIENUNG	20
Anschluss ans Netz.....	20
REINIGUNG UND WARTUNG	20
Sicherungswechsel.....	21
TECHNISCHE DATEN	22

Table of contents

INTRODUCTION	23
SAFETY INSTRUCTIONS	23
OPERATING DETERMINATIONS	25
LEGAL INSTRUCTIONS	26
Information on hearing loss.....	27
DESCRIPTION OF THE DEVICE	28
Features.....	28
Unpacking & transportation.....	28
Overview.....	29
START-UP	29
Inputs.....	30
Outputs.....	31
INSTALLATION	32
Stacking.....	32
Satellite-systems.....	32
Installation on a stand or speaker stand.....	33
Overhead installation.....	34
Installation on a wall-mounting.....	36
Suspended installation.....	36
OPERATION	38
Connection with the mains.....	38
CLEANING AND MAINTENANCE	39
Replacing the fuse.....	39
TECHNICAL SPECIFICATIONS	40

Diese Bedienungsanleitung gilt für die Artikelnummer 11038812
This user manual is valid for the article number 11038812

**Das neueste Update dieser Bedienungsanleitung finden Sie im Internet unter:
You can find the latest update of this user manual in the Internet under:**

www.omnitronic.com

BEDIENUNGSANLEITUNG



AS-900 MKII Aktiv-System



ACHTUNG!

Gerät vor Feuchtigkeit und Nässe schützen!
Niemals das Gerät öffnen!

Lesen Sie vor der ersten Inbetriebnahme zur eigenen Sicherheit diese Bedienungsanleitung sorgfältig durch!

Alle Personen, die mit der Aufstellung, Inbetriebnahme, Bedienung, Wartung und Instandhaltung dieser Lautsprecherbox zu tun haben, müssen

- entsprechend qualifiziert sein
- diese Bedienungsanleitung genau beachten
- die Bedienungsanleitung als Teil des Produkts betrachten
- die Bedienungsanleitung während der Lebensdauer des Produkts behalten
- die Bedienungsanleitung an jeden nachfolgenden Besitzer oder Benutzer des Produkts weitergeben
- sich die letzte Version der Anleitung im Internet herunterladen

EINFÜHRUNG

Wir freuen uns, dass Sie sich für eine OMNITRONIC Lautsprecherbox entschieden haben. Wenn Sie nachfolgende Hinweise beachten, sind wir sicher, dass Sie lange Zeit Freude an Ihrem Kauf haben werden.

Nehmen Sie die Lautsprecherbox aus der Verpackung.

SICHERHEITSHINWEISE

Diese Lautsprecherbox hat das Werk in sicherheitstechnisch einwandfreiem Zustand verlassen. Um diesen Zustand zu erhalten und einen gefahrlosen Betrieb sicherzustellen, muss der Anwender unbedingt die Sicherheitshinweise und die Warnvermerke beachten, die in dieser Gebrauchsanweisung enthalten sind.



Unbedingt lesen:

Bei Schäden, die durch Nichtbeachtung dieser Bedienungsanleitung verursacht werden, erlischt der Garantieanspruch. Für daraus resultierende Folgeschäden übernimmt der Hersteller keine Haftung.

Bitte überprüfen Sie vor der ersten Inbetriebnahme, ob kein offensichtlicher Transportschaden vorliegt. Sollten Sie Schäden an dem Anschlusspanel oder am Gehäuse entdecken, nehmen Sie die Lautsprecherbox nicht in Betrieb und setzen sich bitte mit Ihrem Fachhändler in Verbindung.



BRANDGEFAHR!

Die verwendeten Materialien dieser Lautsprecherbox sind leicht entflammbar. Wird am Einsatzort B1 gefordert, muss der Betreiber deshalb die Oberfläche in regelmäßigen Abständen mit einem geeigneten Brandschutzmittel behandeln.



LEBENSGEFAHR!

Eine herabstürzende Lautsprecherbox kann tödliche Unfälle verursachen. Alle Sicherheitshinweise in dieser Bedienungsanleitung müssen unbedingt eingehalten werden.

Bitte beachten Sie, dass Boxen durch Bassschläge und Vibrationen verrutschen können. Außerdem stellen unbeabsichtigte Stöße durch DJs, Musiker oder das Publikum ein erhöhtes Risiko dar. Deshalb muss die Box immer gegen Verrutschen gesichert oder der entsprechende Bereich abgesperrt werden.



ACHTUNG!

Seien Sie besonders vorsichtig beim Umgang mit gefährlicher Netzspannung. Bei dieser Spannung können Sie einen lebensgefährlichen elektrischen Schlag erhalten!

Der Aufbau entspricht der Schutzklasse I. Der Netzstecker darf nur an eine Schutzkontakt-Steckdose angeschlossen werden, deren Spannung und Frequenz mit dem Typenschild des Gerätes genau übereinstimmt. Ungeeignete Spannungen und ungeeignete Steckdosen können zur Zerstörung des Gerätes und zu tödlichen Stromschlägen führen.

Den Netzstecker immer als letztes einstecken. Der Netzstecker muss dabei gewaltfrei eingesetzt werden. Achten Sie auf einen festen Sitz des Netzsteckers.

Lassen Sie die Netzleitung nicht mit anderen Kabeln in Kontakt kommen! Seien Sie vorsichtig beim Umgang mit Netzleitungen und -anschlüssen. Fassen Sie diese Teile nie mit feuchten Händen an! Feuchte Hände können tödliche Stromschläge zu Folge haben.

Netzleitungen nicht verändern, knicken, mechanisch belasten, durch Druck belasten, ziehen, erhitzen und nicht in die Nähe von Hitze- oder Kältequellen bringen. Bei Missachtung kann es zu Beschädigungen der Netzleitung, zu Brand oder zu tödlichen Stromschlägen kommen.

Die Kabeleinführung oder die Kupplung am Gerät dürfen nicht durch Zug belastet werden. Es muss stets eine ausreichende Kabellänge zum Gerät hin vorhanden sein. Andernfalls kann das Kabel beschädigt werden, was zu tödlichen Stromschlägen führen kann.

Achten Sie darauf, dass die Netzleitung nicht gequetscht oder durch scharfe Kanten beschädigt werden kann. Überprüfen Sie das Gerät und die Netzleitung in regelmäßigen Abständen auf Beschädigungen.

Werden Verlängerungsleitungen verwendet muss sichergestellt werden, dass der Adernquerschnitt für die benötigte Stromzufuhr des Gerätes zugelassen ist. Alle Warnhinweise für die Netzleitung gelten auch für evtl. Verlängerungsleitungen.

Gerät bei Nichtbenutzung und vor jeder Reinigung vom Netz trennen! Fassen Sie dazu den Netzstecker an der Grifffläche an und ziehen Sie niemals an der Netzleitung! Ansonsten kann das Kabel und der Stecker beschädigt werden was zu tödlichen Stromschlägen führen kann. Sind Stecker oder Geräteschalter, z. B. durch Einbau nicht erreichbar, so muss netzseitig eine allpolige Abschaltung vorgenommen werden.

Wenn der Netzstecker oder das Gerät staubig ist, dann muss es außer Betrieb genommen werden, der Stromkreis muss allpolig unterbrochen werden und das Gerät mit einem trockenen Tuch gereinigt werden. Staub kann die Isolation reduzieren, was zu tödlichen Stromschlägen führen kann. Stärkere Verschmutzungen im und am Gerät dürfen nur von einem Fachmann beseitigt werden.

Es dürfen unter keinen Umständen Flüssigkeiten aller Art in Steckdosen, Steckverbindungen oder in irgendwelche Geräteöffnungen oder Geräteritzen eindringen. Besteht der Verdacht, dass - auch nur minimale - Flüssigkeit in das Gerät eingedrungen sein könnte, muss das Gerät sofort allpolig vom Netz getrennt werden. Dies gilt auch, wenn das Gerät hoher Luftfeuchtigkeit ausgesetzt war. Auch wenn das Gerät scheinbar noch funktioniert, muss es von einem Fachmann überprüft werden ob durch den Flüssigkeitseintritt eventuell Isolationen beeinträchtigt wurden. Reduzierte Isolationen können tödliche Stromschläge hervorrufen.

In das Gerät dürfen keine fremden Gegenstände gelangen. Dies gilt insbesondere für Metallteile. Sollten auch nur kleinste Metallteile wie Heft- und Büroklammern oder gröbere Metallspäne in das Gerät gelangen,

so ist das Gerät sofort außer Betrieb zu nehmen und allpolig vom Netz zu trennen. Durch Metallteile hervorgerufene Fehlfunktionen und Kurzschlüsse können tödliche Verletzungen zur Folge haben.

Bevor das Gerät eingeschaltet wird, müssen alle Fader und Lautstärkereglern auf "0" bzw. auf minimum gestellt werden.

ACHTUNG: Boxen immer zuletzt einschalten und zuerst ausschalten!

Kinder und Laien von der Box fern halten!

	GESUNDHEITSRISIKO!
Beim Betreiben einer Beschallungsanlage lassen sich Lautstärkepegel erzeugen, die zu irreparablen Gehörschäden führen können.	


Im Gehäuseinneren befinden sich keine zu wartenden Teile. Eventuelle Servicearbeiten sind ausschließlich dem autorisierten Fachhandel vorbehalten!

BESTIMMUNGSGEMÄßE VERWENDUNG

Bei dieser Lautsprecherbox handelt es sich um ein aktives System, das sich zur Festinstallation und zum Mobilbetrieb eignet. Dieses Produkt ist für den Anschluss an 230 V AC, 50 Hz oder 115 V AC, 60 Hz Wechselspannung zugelassen und wurde ausschließlich zur Verwendung in Innenräumen konzipiert.

Die angegebene Maximalleistung der Lautsprecherbox beschreibt kurzfristige Leistungsspitzen (Peak), die die Box maximal aufnehmen kann. Die entsprechende RMS-Dauerleistung ist - wie bei allen ähnlichen Boxen (auch anderer Hersteller) - deutlich geringer. Die Maximalleistung der Lautsprecherbox darf niemals überschritten werden. Bitte achten Sie während des Betriebes darauf, dass die Lautsprecherbox stets angenehm klingt. Werden Verzerrungen hörbar ist davon auszugehen, dass entweder der Verstärker oder die Lautsprecherbox überlastet sind. Dies kann schnell zu Schäden entweder an dem Verstärker oder an der Lautsprecherbox führen. Regeln Sie daher bei hörbaren Verzerrungen die Lautstärke entsprechend herunter, um Schäden zu vermeiden. Durch Überlast zerstörte Boxen sind von der Garantie ausgeschlossen.

Beim Betreiben einer Beschallungsanlage lassen sich Lautstärkepegel erzeugen, die zu Gehörschäden führen können. Bitte beachten Sie unbedingt den Abschnitt "Rechtliche Hinweise".

	ACHTUNG!
Lautsprecherboxen dürfen nur von unterwiesenen Personen betrieben werden. Gefahr durch abstürzende Boxen und von Gehörschäden durch zu hohe Schallpegel! Die wechselnden örtlichen Gegebenheiten müssen sicherheitstechnisch berücksichtigt werden.	

Die Lautsprecherbox darf nicht in einer Umgebung eingesetzt oder gelagert werden, in der mit Spritzwasser, Regen, Feuchtigkeit oder Nebel zu rechnen ist. Beim Einsatz von Nebelgeräten ist zu beachten, dass die Box nie direkt dem Nebelstrahl ausgesetzt ist und mindestens 0,5 m von einem Nebelgerät entfernt betrieben wird. Der Raum darf nur so stark mit Nebel gesättigt sein, dass eine gute Sichtweite von mindestens 10 m besteht.

Die Umgebungstemperatur muss zwischen -5° C und +45° C liegen. Halten Sie die Lautsprecherbox von direkter Sonneneinstrahlung (auch beim Transport in geschlossenen Wägen) und Heizkörpern fern.

Die relative Luftfeuchte darf 50 % bei einer Umgebungstemperatur von 45° C nicht überschreiten.

Dieses Gerät darf nur in einer Höhenlage zwischen -20 und 2000 m über NN betrieben werden.

Diese Lautsprecherbox darf nur auf einen festen, ebenen, rutschfesten, erschütterungsfreien, schwingungsfreien und feuerfesten Untergrund aufgestellt werden.

Bitte beachten Sie: Beim Einsatz dieser Lautsprecherbox in öffentlichen bzw. gewerblichen Bereichen ist eine Fülle von Vorschriften zu beachten, die hier nur auszugsweise wiedergegeben werden können. Der Betreiber muss sich selbständig um Beschaffung der geltenden Sicherheitsvorschriften bemühen und diese einhalten!

Vergewissern Sie sich vor der Montage, dass die Montagefläche mindestens die 5-fache Punktbelastung des Eigengewichtes der Installation aushalten kann (z. B. 20 kg Gewicht - 100 kg Punktbelastung).

Die Montagehöhe der Lautsprecherbox darf ohne Absturzsicherung niemals 100 cm überschreiten.

Bei Überkopfmontage (Montagehöhe >100 cm) muss die Lautsprecherbox immer mit einer Absturzsicherung (Sicherheitsfangseil) gesichert werden.

Die Aufhängevorrichtungen der Lautsprecherbox muss so gebaut und bemessen sein, dass sie 1 Stunde lang ohne dauernde schädliche Deformierung das 10-fache der Nutzlast aushalten kann.

Diese Lautsprecherbox darf nur auf eine andere Lautsprecherbox aufgestellt werden, wenn beide Boxen durch passende Spanngurte verzurrt und gegen Umstürzen gesichert werden.



ACHTUNG!

Der Subwoofer darf niemals fliegend aufgehängt werden - Lebensgefahr durch herabstürzende Boxen!



ACHTUNG!

Das Topteil darf nur durch erfahrenes Fachpersonal fliegend aufgehängt werden - Lebensgefahr durch herabstürzende Boxen!

Das Topteil lässt sich auf eine Bassbox (Satellitensystem), einen Boxenhochständer, ein geeignetes Stativ oder eine geeignete Wandhalterung montieren. Die maximale Belastbarkeit der Distanzstange, des Boxenhochständers, des Stativs oder der Wandhalterung darf niemals überschritten werden.

Dabei muss jedoch unbedingt sichergestellt werden, dass das Satellitensystem über eine ausreichende Standfestigkeit verfügt. Die Grundfläche der Bassbox muss in Bezug auf das montierte Topteil immer ausreichend dimensioniert sein, damit ein Umstürzen verhindert wird.

Achten Sie bei der Montage, beim Abbau und bei der Durchführung von Servicearbeiten darauf, dass der Bereich unterhalb des Montageortes abgesperrt ist.

Nehmen Sie die Lautsprecherbox erst in Betrieb, nachdem Sie sich mit seinen Funktionen vertraut gemacht haben. Lassen Sie die Lautsprecherbox nicht von Personen bedienen, die sich nicht mit der Anlage auskennen. Wenn Anlagen nicht mehr korrekt funktionieren, ist das meist das Ergebnis von unsachgemäßer Bedienung!

Lautsprecherboxen dürfen nicht fliegend mit Krananlagen befördert werden.

Das Ablegen oder Stapeln schwerer Gegenstände auf der Lautsprecherbox ist nicht zulässig.

Lautsprecherboxen dürfen niemals von Personen bestiegen werden.

Reinigen Sie die Lautsprecherbox niemals mit Lösungsmitteln oder scharfen Reinigungsmitteln, sondern verwenden Sie ein weiches und angefeuchtetes Tuch.

Beachten Sie bitte, dass eigenmächtige Veränderungen an der Lautsprecherbox aus Sicherheitsgründen verboten sind.

Wird die Box anders verwendet als in dieser Bedienungsanleitung beschrieben, kann dies zu Schäden am Produkt führen und der Garantieanspruch erlischt. Außerdem ist jede andere Verwendung mit Gefahren, wie z. B. Abstürzen, Gehörschäden etc. verbunden.

RECHTLICHE HINWEISE

Beim Betreiben einer Beschallungsanlage lassen sich Lautstärkepegel erzeugen, die zu Gehörschäden führen können. Nach DIN 15905 Teil 5 hat der Veranstalter die Pflicht, den Pegel zu messen, eine Überschreitung des Grenzwertes zu verhindern und die Messung zu protokollieren.

Bitte beachten Sie für den Themenkomplex "Lärm bei Veranstaltungen" die folgenden Rechtsgrundlagen:

Strafgesetzbuch § 223 ff: <http://bundesrecht.juris.de/bundesrecht/stgb>

TA Lärm: <http://www.umweltdaten.de/laermprobleme/talaerm.pdf>

DIN 15905-5: www.din.de

Arbeitsstättenverordnung § 15 http://www.ifas.bayern.de/vorschriften/verordnungen/a_z/arbstaettv.htm

Berufsgenossenschaftliche Vorschrift BGV B3: <http://www.pr-o.info>

VDI-Richtlinie: VDI 2058 Blatt 2: www.vdi.de

Durch hohe Lautstärken hervorgerufene Gehörschädigungen können den Tatbestand der Körperverletzung erfüllen und strafrechtlich verfolgt werden.

Bitte beachten Sie, dass der Veranstalter für die Einhaltung von bestimmten Lärmpegeln verantwortlich ist. Wird dieser Lärmpegel überschritten, muss evtl. die Veranstaltung abgebrochen werden.

Kommt der Veranstalter seinen Verkehrssicherungspflichten nicht nach, ist er zivilrechtlich für alle dadurch entstehende Schäden haftbar, z. B.:

Die Krankenkasse der Geschädigten kann die Behandlungskosten einklagen.

Der Geschädigte selbst kann auf Schmerzensgeld klagen.

Dadurch entstehende (wirtschaftliche) Schäden können durch eine zivilrechtliche Klage vom Bediener der Anlage eingefordert werden.

Wenn sozialversicherungspflichtig Beschäftigte eine Beschallungsanlage betreiben gilt: Bei Musikveranstaltungen liegt fast immer ein Lärmbereich vor. Somit hat der Arbeitgeber Warnschilder aufzustellen und Gehörschutzmittel bereitzustellen. Die Arbeitnehmer haben diese zu benutzen.

Bitte beachten Sie: OMNITRONIC haftet nicht für Schäden, die durch unsachgemäße Installation und übermäßige Lautstärken verursacht werden!

Kleine Hörkunde

Immer mehr junge Menschen leiden unter einem Hörverlust von 25 Dezibel und mehr, überwiegend hervorgerufen durch laute Musik von tragbaren Kassetten- und CD-Abspielgeräten oder in der Diskothek.

Wer Musik über Beschallungsanlagen wiedergibt, sollte wissen, welchen Schallpegeln er sein Gehör und das des Publikums aussetzt. Sie erreichen im zeitlichen Mittel ohne weiteres 75 bis 105 dB(A) in der Disco bzw. 95 bis 115 dB(A) bei einem Rockkonzert. Einzelne Pegelspitzen können die Schmerzgrenze überschreiten, die bei 130 dB(A) liegt. Solche Werte sind typisch für den Betrieb einer Motorkettensäge oder eines Presslufthammers.

Übersicht über verschiedene Schallpegel

20 dB	Blätterrascheln
40 dB	im Wohnraum bei geschlossenem Fenster
60 dB	Unterhaltung
70 dB	Großraumbüro
85 dB	mittlerer Straßenverkehr
95 dB	Schwerlastverkehr
100 dB	Presslufthammer
110 dB	Rock-/Popkonzert (mit einigem Abstand zur Bühne)
125 dB	startender Düsenjet in 100 m Entfernung
130 dB	Schmerzgrenze
140 dB	Düsentriebwerk in 25 Metern Entfernung

Dabei ist zu beachten, dass eine Verdoppelung der Leistungszufuhr eine Steigerung des Schallpegels um 3 dB bedeutet. Das menschliche Gehör empfindet aber erst eine Steigerung des Schallpegels um 10 dB als eine Verdoppelung der Lautstärke. Die Schädigung des Gehörs hängt aber vom Schallpegel ab und setzt schon lange vor dem Erreichen der Schmerzgrenze ein!

Viele täuschen sich selbst mit der Vorstellung, dass Lärm etwas sei, woran man sich "gewöhne". Dass eine positive Einstellung zu einem bestimmten Geräusch physiologische Reaktionen abschwächen kann, soll nicht bestritten werden. Eine ganz andere Sache ist jedoch die schleichende Wirkung auf das Innenohr: die Überreizung und allmähliche Auflösung der Haarzellen des Cortischen Organs.

Der Grund, weshalb Menschen nach einer gewissen Belastungszeit Lärm, an den sie sich scheinbar "gewöhnt" haben, nicht mehr als störend empfinden, liegt schlicht darin, dass sie einen Hörschaden erlitten haben. Dieser macht sie unempfindlich für die Frequenzen, die den lautesten Teil des Lärms bilden. "Anpassung" an Lärm kann also nichts anderes bedeuten als den Versuch, mit der durch Lärm verursachten Taubheit im täglichen Leben zurechtzukommen. Die Taubheit selbst ist unheilbar; sie kann durch Hilfsmittel wie z. B. Hörgeräte nur sehr unvollkommen ausgeglichen werden.

Subjektiv wird die Hörverschlechterung so empfunden, als seien die Ohren "in Watte gepackt". Häufig bildet sie sich zwar recht rasch zurück, jedoch bleibt meist eine Einbuße der Hörempfindlichkeit zurück.

Um eine ausreichende Erholung des Gehörs zu gewährleisten, sollte der Lärmpegel während mindestens 10 Stunden nicht über 70 dB(A) steigen. Wesentlich höhere Schalldruckpegel während dieser Ruhepause können die Erholung erschweren und die Bildung einer bleibenden Gehörminderung oder eines Gehörschadens (Tinnitus) begünstigen.

Deshalb: Wer sein Gehör liebt, sich einen Gehörschutz schiebt!

GERÄTEBESCHREIBUNG

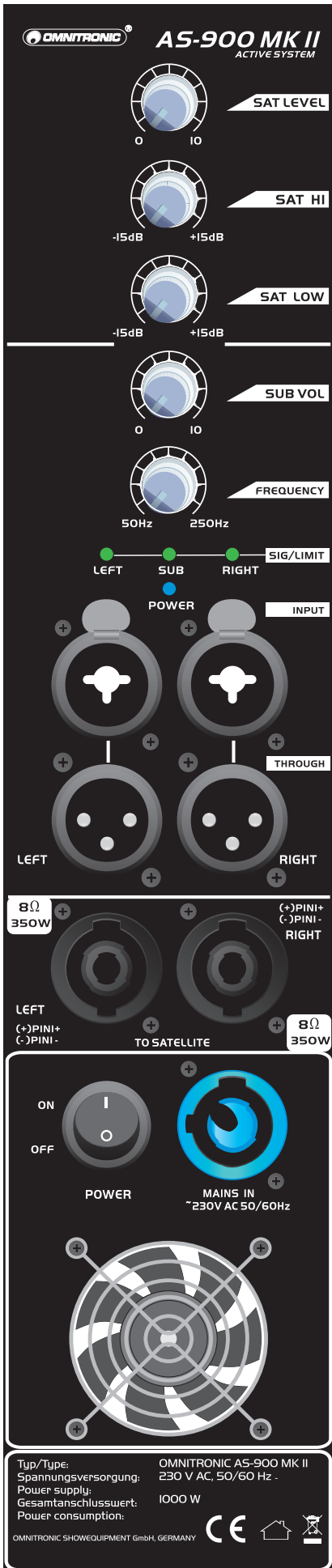
Features

Leistungsstarkes Aktiv-Kompakt-PA-System, 900 Watt

- Mobiles Subwoofer/Satelliten-System mit integriertem 3-Kanal-Verstärker, 2-Wege-Frequenzweiche und Limiter
- Liefert ein hochwertiges Klangbild und eine gute Pegelfestigkeit für eine Vielzahl von mobilen Beschallungsanwendungen bis hin zu mittleren Festveranstaltungen - ideal für Alleinunterhalter, kleine Bands und Mobildiscos
- Durch Einsatz mehrerer AS-900-Systeme lassen sich große Beschallungsanlagen aufbauen
- Gewichtsvorteile gegenüber MK1 dank integriertem Schaltnetzteil und digitaler Endstufe
- 38-cm-Subwoofer im Bassreflexgehäuse liefert kraftvolle, trockene Bässe
- Top-Teile mit 20-cm-Tiefmitteltöner und 2-cm-Constant-Directivity-Horn mit Hochleistungs-Schwingspulentreiber und passiver 2-Wege-Frequenzweiche
- Symmetrische Eingänge über Kombibuchsen (XLR/Klinke) und Parallel-Ausgänge (XLR) zum Durchschleifen des Eingangssignals an ein weiteres System
- Anschluss der Satelliten über verriegelbare Speakerbuchsen
- Komplettes Schutzschaltungspaket zur optimalen Absicherung des Equipments, u. a. mit Opto-Limiter und Subsonic-Filter zum Schutz vor extrem tiefen Frequenzen
- Pegelregler für den Subwoofer und die Satelliten sowie Bass- und Höhen-EQ für die Satelliten
- Subwoofer im Multiplexholzgehäuse, Satelliten im MDF-Gehäuse mit strapazierfähigem Strukturlack und ballwurfsicheren Metallgittern mit Akustikschaumstoff
- Satelliten mit Einbaufansch zur Stativmontage und trapezförmigem Gehäuse zur vereinfachten Clustermontage
- Subwoofer ebenfalls mit M20-Gewinde für die Aufnahme eines Boxenhochständers für einen Satelliten und 4 Bockrollen für problemlosen Transport
- Einsatz der Satelliten liegend, stehend, fliegend, aufgesteckt auf Stativen oder auf einem Boxenhochständer am Subwoofer
- Einsatz des Subwoofers liegend oder stehend
- Netzanschluss über PowerCon-Buchse und beiliegendes Netzkabel
- 5-m-Boxenanschlusskabel zwischen Subwoofer und Satelliten im Lieferumfang
- Boxenhochständer und Transporttasche separat erhältlich

Auspacken & Transport

Subwoofer und Topteile sind in zwei Kartons verpackt. Packen Sie die Geräte aus und untersuchen Sie sie auf Transportschäden.



Nehmen Sie das System wie unter Installation beschrieben in Betrieb, um einen einwandfreien Betrieb sicher zu stellen.

Soll das System bewegt werden, stellen Sie den Subwoofer auf die Rollen auf, legen Sie die Topteile auf den Subwoofer und zurren Sie die Boxen mit einem Spanngurt fest. Nur so können Sie sicherstellen, dass die Topteile während des Transports nicht verrutschen.

Zum Transport sind am Subwoofer zwei Tragegriffe angebracht. Die Box soll an diesen Tragegriffen ruckfrei von zwei möglichst gleich großen Personen getragen werden. Das Tragen der Box durch eine Person soll vermieden werden, da durch das Gewicht der Box und durch die ungünstige Hebelwirkung Rückenschäden und Zerrungen möglich sind. Bitte beachten Sie, dass ab einem Boxengewicht von 25 kg immer zwei Personen zum Transport vorgeschrieben sind.

Geräteübersicht

INPUT

Hier können Sie Line-Signale über symmetrische Klinkenstecker oder XLR-Stecker anschließen.

THROUGH

Über die THROUGH-Buchse können Sie weitere Aktiv-Systeme oder eine zusätzliche Endstufe zur Einrichtung eines Regieraum-/Monitorsystems anschließen.

NETZSCHALTER

Drücken Sie den Netzschalter, um das Gerät einzuschalten.

AC INPUT-BUCHSE

Stecken Sie hier die Powercon Netzleitung ein.

SPEAKER-AUSGANGSBUCHSEN

Zum Boxenanschluss für die linke und rechte Seite.

Master-Regler

Mit dem Master-Regler können Sie das Ausgangssignal der Speaker-Buchsen einstellen.

SAT/SUB LEVEL

Mit dem Level-Regler können Sie die Eingangssignale verstärken bzw. abschwächen.

HIGH

Mit dem HIGH-Regler können Sie die Höhen des Eingangssignals am jeweiligen Kanal verstärken bzw. zurücknehmen.

LOW

Mit dem LOW-Regler können Sie die Bässe des Eingangssignals am jeweiligen Kanal verstärken bzw. zurücknehmen.

TRENNFREQUENZREGLER

Mit dem Trennfrequenzregler können Sie die Trennfrequenz zwischen den Tops und dem Subwoofer zwischen 50 und 500 Hz einstellen.

Typ/Type: OMNITRONIC AS-900 MK II
 Spannungsversorgung: 230 V AC, 50/60 Hz
 Power supply: 230 V AC, 50/60 Hz
 Gesamtanschlusswert: 1000 W
 Power consumption: 1000 W

OMNITRONIC SHOWEQUIPMENT GmbH, GERMANY



INBETRIEBNAHME

Diese Lautsprecherbox wird direkt an das Audio-Mischpult angeschlossen. Alleinunterhalter können die Ausgänge des Keyboards direkt an die Eingangsbuchsen des Subwoofers anschließen.

Stellen Sie das Gerät auf einen festen, ebenen, rutschfesten, erschütterungsfreien, schwingungsfreien und feuerfesten Untergrund auf.

Vergewissern Sie sich vor der Montage, dass die Montagefläche mindestens die 5-fache Punktbelastung des Eigengewichtes der Installation aushalten kann (z. B. 20 kg Gewicht - 100 kg Punktbelastung).

Die Montagehöhe der Lautsprecherbox darf ohne zusätzliche Sicherungen niemals 100 cm überschreiten.

Rollen Sie den Subwoofer an den gewünschten Intallationsort und kippen Sie ihn vorsichtig auf die Standfüße.

Installieren Sie die gewünschte Anzahl Boxen im Raum.

Vergewissern Sie sich, dass der Netzschalter auf OFF steht. Bevor die Verbindungen hergestellt werden, müssen alle Gerät ausgeschaltet sein und der Masterregler an der Steuerung auf "0" stehen.

Aufstellen und Ausrichten der Boxen

Beim Einsatz von Lautsprecherboxen auf z. B. einer Bühne sollten die Boxen immer so aufgestellt werden, dass Mikrofone und Plattenspieler sich stets hinter den Boxen befinden. So können gefährliche und unangenehme Rückkopplungen vermieden werden. Sollte solch eine Aufstellung der Boxen nicht möglich sein, dann müssen Mikrofone und Plattenspieler möglichst weit von den Boxen entfernt stehen. Beim Einsatz der Lautsprecherboxen als Monitorboxen ist sorgfältig auf die Vermeidung von Rückkopplungen zu achten.

Die Lautsprecherboxen eines PA-Systems plziert man normalerweise links und rechts neben der Bühne. Stellen Sie die Box möglichst nicht auf der Bühne auf, sondern auf geeigneten Tischen oder Podesten davor.

Um eine optimale Schallverteilung und ein gutes Klangergebnis zu erzielen, sollte die Lautsprecherbox so hoch aufgestellt werden, dass sie über das Publikum hinwegschallt. Der Basslautsprecher einer Full Range-Box sollte sich auf Augenhöhe des Publikums befinden. Bitte beachten Sie die Sicherheitshinweise unter den verschiedenen Installationsarten.

Lautsprecherkombinationen werden immer Bass-Mitten-Höhen (von unten nach oben) aufgestellt. Dabei ist darauf zu achten, dass die Membranen aller Lautsprecher sowohl horizontal wie auch vertikal auf einer Ebene liegen. Dadurch ist gewährleistet, dass alle Frequenzbereiche gleichzeitig abstrahlen und keine Zeit- und Phasenverschiebungen zwischen ihnen auftritt.

Stellen Sie die Boxen immer so auf, dass ein Mindestabstand von drei Metern zum Publikum eingehalten werden kann. Nur so können Sie sicherstellen, dass bei unvernünftigen Zuhörern kein Gehörschaden verursacht wird. Sperren Sie den Bereich vor den Boxen mit geeigneten Mitteln ab.

Vermeidung von Rückkoppelungen

Eines der häufigsten Probleme beim Umgang mit Lautsprecherboxen sind Rückkoppelungen. Sie machen sich durch Pfeifen oder Heulen bemerkbar. Rückkoppelungen entstehen immer dann, wenn ein Signal von einem Mikrophon aufgenommen, verstärkt, vom Lautsprecher wiedergegeben und dann erneut vom Mikrophon aufgenommen wird.

Die Voraussetzung für eine Rückkoppelung ist jedoch, dass das wiedergegebene Signal lauter als das Originalsignal ist. Eine Rückkoppelung tritt dabei nie über den gesamten Frequenzbereich auf, sondern nur bei einer besonders überbetonten Frequenz.

Achten Sie deshalb immer darauf, dass insbesondere Monitorboxen so weit vom Mikrophon entfernt aufgestellt werden, dass eine erneute Aufnahme des Mikrofonsignals unmöglich ist.

Besondere Belastungsspitzen wie Feedback (Mikrofonrückkopplung), ein starkes Bass-Brummen oder die „Schläge“ eines auf den Boden fallenden Mikrofones können die Lautsprecher in sehr kurzer Zeit zerstören

und zu sofortigen Gehörschäden führen. Solche extreme Belastungsspitzen müssen vermieden werden. Es empfiehlt sich, geeignete Equalizern oder Compressor/Limiter vorzuschalten.

Eingänge

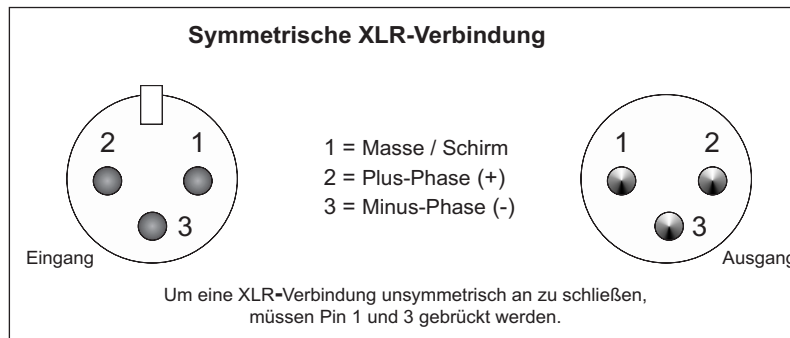
Gute Kabelführung verbessert die Klangqualität Ihres Systems enorm. Eingangskabel sollten kurz und direkt sein, da hohe Frequenzen stark gedämpft werden, wenn die Kabel unnötig lang sind. Außerdem ist die Gefahr von Brummeinstreuungen und Rauschen bei langen Kabeln erheblich größer. Müssen jedoch lange Kabelwege zurückgelegt werden, sollten auf jeden Fall symmetrische Kabel verwendet werden.

Um höchste Klangqualität zu erhalten verwenden Sie zum Anschluss Ihres Equipments bitte nur hochwertige Leitungen. Vergewissern Sie sich, dass die Leitungen sicher befestigt sind.

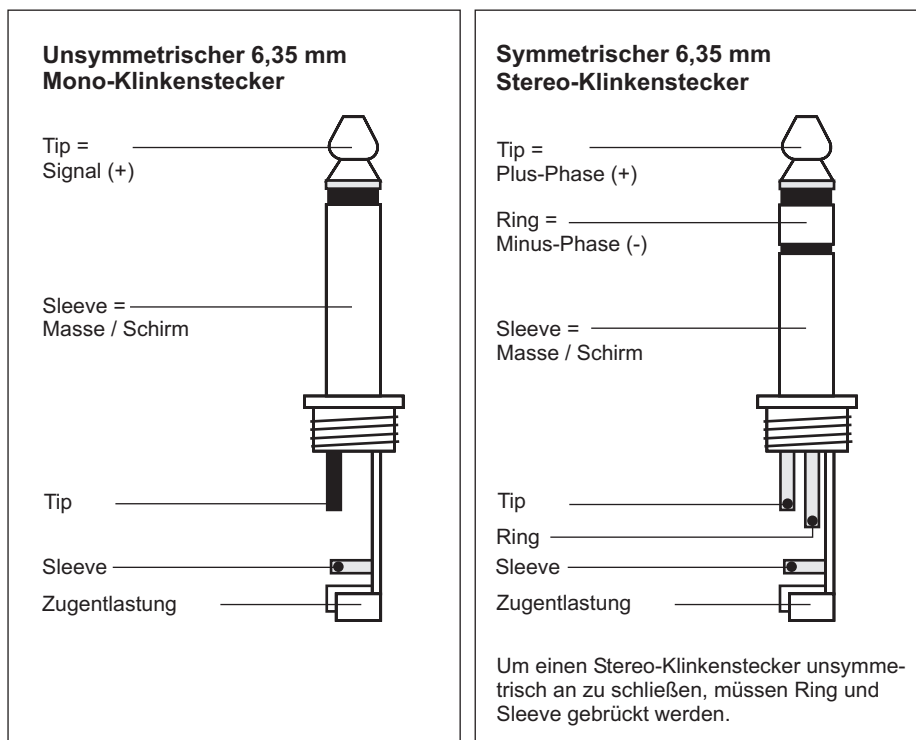
Ihre Lautsprecherbox lässt sich über symmetrische Klinken- oder XLR-Stecker anschließen.

Schließen Sie im Stereo-Betrieb immer den linken und rechten Kanal an. Soll das AS-900 MKII mono betrieben werden, schließen Sie das Mono-Signal an linken Eingang an. Schleifen Sie dann das Signal über ein Mikrofonkabel von Through auf den rechten Eingang durch. Nur auf diese Weise wird das Mono-Signal auf beiden Topteilen ausgegeben.

Belegung symmetrische XLR-Leitung:



Belegung Klinkenstecker:



Ausgänge

Auswahl geeigneter Anschlusskabel

Die Lautsprecherbox darf nur über ein ausreichend dimensioniertes Kabel angeschlossen werden. Zu schwach dimensionierte Kabel führen zu einer Erhitzung des Kabels und zu enormen Leistungsverlusten und Klangverschlechterungen.

Wir empfehlen für alle Lautsprecherboxen bis 400 Watt einen Kabeldurchmesser von 2,5 mm², für alle höheren Leistungen 4 mm².

Ein hoher Dämpfungsfaktor Ihres Verstärkers sorgt für eine klare Wiedergabe. Unnötig lange und dünne Lautsprecherkabel können den Dämpfungsfaktor und damit die niedrigen Frequenzen negativ beeinflussen. Der Dämpfungsfaktor sollte mindestens bei 50 liegen, um gute Audioqualitäten zu gewährleisten. Je länger ein Kabel sein muss, um so dicker sollte es sein.

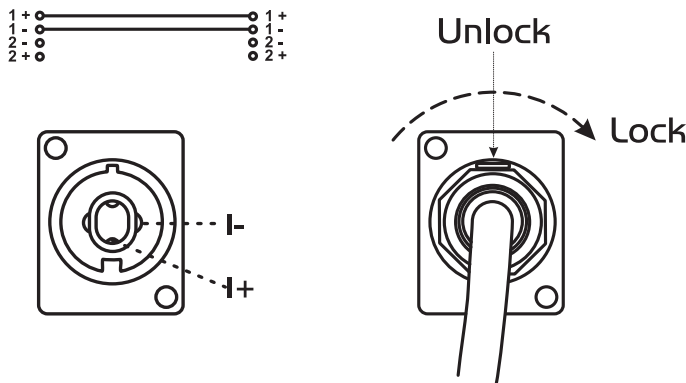
So reduziert sich ein Dämpfungsfaktor von 200 bei einem 10 Meter langen, 2,5 mm² Lautsprecherkabel auf 47 (8 Ohm). Der Leistungsverlust beträgt bei 8 Ohm bereits 1,63 %, bei 4 Ohm 3,25 % und bei 2 Ohm sogar 6,5 %!

Die maximale Leitungslänge der Lautsprecherkabel beträgt 30 Meter!

Anschlüsse

Ihre Lautsprecherbox ist mit 4-poligen, verriegelbaren Speaker-Buchsen ausgestattet. Zum Verriegeln der Verbindung drehen Sie den Stecker nach rechts bis er einrastet. Zum Entriegeln drücken Sie die Entriegelungstaste und drehen den Stecker nach links.

Belegung Speaker-Buchse



Verlegung der Lautsprecherkabel

Verbinden Sie die Topteile mit den Ausgangs-Buchsen des Subwoofers. Das Signal wird jetzt bis an die jeweiligen Boxen durchgeschliffen.

Behandeln Sie Kabel immer sorgfältig und schützen Sie sie beim Transport vor Beschädigung.

Verlegen Sie Kabel immer sauber und übersichtlich und schützen Sie sie vor Beschädigung.

Die Lautsprecherkabel müssen so verlegt werden, dass keine Personen darüber stolpern können. Fixieren Sie die Kabel immer mit geeignetem Klebeband.

Beide Kabel sollten zur gleichen Sorte gehören.

Beide Kabel sollten gleich lang sein.

Beide Kabel sollten geradlinig verlegt werden (keine Schlaufen bilden, Überschüsse S-förmig legen).

Kabel immer weit entfernt von Netzzuleitungen verlegen (keinesfalls dicht parallel).

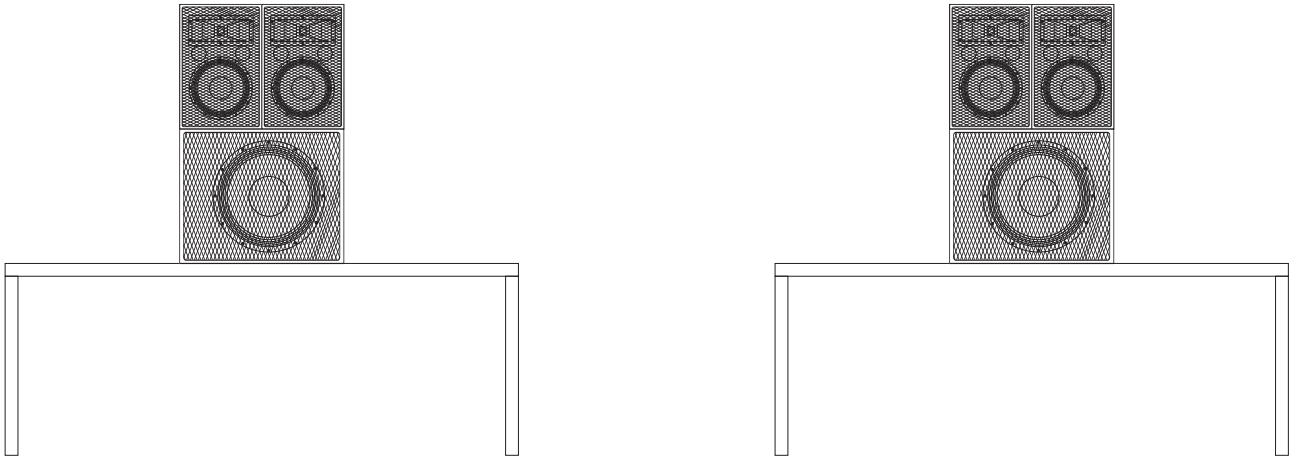
Stellen Sie niemals schwere Gegenstände wie Boxen, Flightcases etc. auf Kabel.

Wickeln Sie Kabel niemals eng um den Ellenbogen auf, sondern immer glatt und mit einem Innenradius von 20 bis 30 Zentimetern.

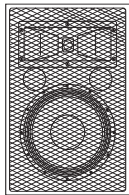
INSTALLATION

Stacking

Diese Lautsprecherbox darf nur auf eine andere Lautsprecherbox aufgestellt werden, wenn beide Boxen durch passende Spanngurte miteinander verzurrt und gegen Umstürzen gesichert werden.



Bitte beachten Sie die Hinweise unter Absturzsicherung.



Satellitensysteme

Wird eine Lautsprecherbox mit Einbaufansch auf eine Bassbox montiert, spricht man von einem Satellitensystem.

Dabei muss jedoch unbedingt sichergestellt werden, dass das Satellitensystem über eine ausreichende Standfestigkeit verfügt. Die Grundfläche der Bassbox muss in Bezug auf das montierte Topteil immer ausreichend dimensioniert sein, damit ein Umstürzen verhindert wird.

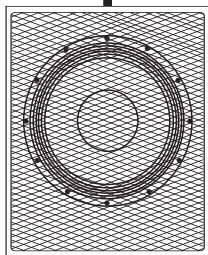
Wenn Sie Zweifel an der Sicherheit einer möglichen Installationsform haben, installieren Sie das System NICHT!

Die Verbindung zwischen Bassbox und Topteil darf ausschließlich über eine geeignete Distanzstange und passende Einbaufansche ausgeführt werden.

Die maximale Belastbarkeit der Distanzstange darf niemals überschritten werden.

Eine Installation als Satellitensystem darf immer nur auf dem Boden aufgestellt werden!

Der Installationsort einer solchen Installation muss immer so ausgewählt werden, dass sich keine Personen unter dem System befinden können! Achten Sie darauf, dass der entsprechende Bereich abgesperrt ist.

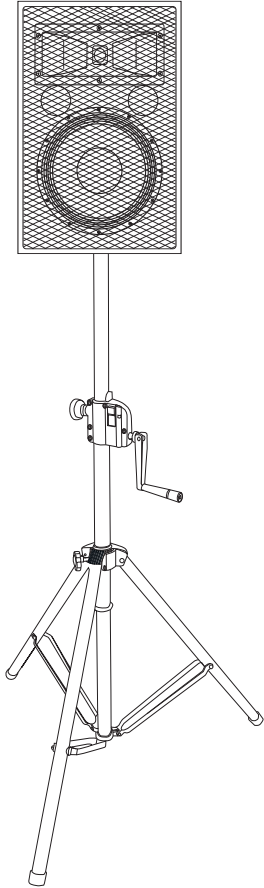


Ein unbeabsichtigtes Bewegen des Systems muss verhindert werden - auch unter Brandbedingungen!
Die Aufstellung ist nur auf tragfähigen Flächen zulässig. Gegebenenfalls ist ein geeigneter Unterbau, z.B. durch einen Ausgleichsfuß, zu schaffen.

Das System darf niemals bewegt werden bevor das Topteil demontiert ist!

Bei der Wahl des Installationsmaterials ist auf optimale Dimensionierung zu achten um optimale Sicherheit zu gewährleisten.

Montage auf einem Stativ bzw. Boxenhochständer



Die Lautsprecherbox darf nur auf ein Stativ bzw. einen Boxenhochständer montiert werden, wenn sie im Lieferzustand über eine entsprechende Aufnahmevorrichtung verfügt.

Stative oder Satellitensysteme dürfen nur auf einer ebenen Fläche mit maximal 5° Neigung aufgestellt werden.

Achtung: Auf Stativen montierte Boxen bzw. Satellitensysteme können beim Umstürzen erhebliche Verletzungen verursachen!

Beim Verwenden von Stativen oder Satellitensystemen unter Einfluss von Horizontalkräften, z.B. durch Wind, kann die Standsicherheit beeinträchtigt werden. Es sind deshalb zusätzliche Sicherungsmaßnahmen, z.B. Anbringen von Ballastgewichten, zu treffen.

Werden Abspannseile oder verlängerte Ausleger verwendet, ist der Gefahrenbereich zu kennzeichnen und gegebenenfalls abzusperren.

Vor dem Aus- und Einfahren der Rohre muss immer ein Sicherheitsbereich um das Stativ oder Satellitensystem herum abgesperrt werden. Dieser Sicherheitsbereich muss einen Durchmesser haben, der der 1,5 fachen maximalen Auszugshöhe entspricht.

Ausgefahrene Rohre müssen immer mit den vorgesehenen Sicherungsvorrichtungen gesichert werden!

Die Gesamtmasse der Installation (=Gesamtgewicht aller Einzelteile) darf die zulässige Tragfähigkeit des Montageortes niemals überschreiten.

Das Stativ muss außerhalb des Handbereichs von Personen installiert werden.

Ein unbeabsichtigtes Bewegen des Systems muss verhindert werden - auch unter Brandbedingungen!

Der Installateur ist für die Einhaltung der vom Hersteller angegebenen Traglast, der Sicherheitsanforderungen sowie der Qualifikation eventueller Mitarbeiter verantwortlich.

Während des Aufenthalts von Personen unter der Last müssen alle notwendigen Sicherheitsmaßnahmen getroffen werden, um Verletzungen zu vermeiden.

Das Personal ist über den Inhalt der Betriebsanleitung und die sich aus der Nutzung des Systems ergebenden Gefahren zu unterweisen.

Bezogen auf den jeweiligen Standort sind alle notwendigen Maßnahmen gegen Verschieben und zur Sicherstellung der Standsicherheit zu schaffen.

Die Aufstellung ist nur auf tragfähigen Flächen zulässig. Gegebenenfalls ist ein geeigneter Unterbau, z.B. durch einen Ausgleichsfuß, zu schaffen.

Das System darf niemals bewegt werden bevor das Topteil demontiert ist!

Bei der Wahl des Installationsmaterials ist auf optimale Dimensionierung zu achten um optimale Sicherheit zu gewährleisten.

Lösen Sie die Feststellschraube der Stellfüße. Ziehen Sie die Stellfüße aus, bis die Querstreben in einem 90° Winkel zu den Stellfüßen stehen. Ziehen Sie die Feststellschraube der Stellfüße fest.



ACHTUNG:

Auf rutschigen Böden sind die Stellfüße mittels Schrauben oder Nägeln an den vorgesehenen Löchern zu sichern oder Anti-Rutschmatten verwenden.

Installation des TV-Zapfens (nur für Stative)

Setzen Sie einen passenden TV-Zapfen am oberen Stativende auf und ziehen Sie ihn mit dem seitlichen Hebel fest.

Installation der Lautsprecherbox

Achtung: Beim Aufbringen der Last ist eine gleichmäßige Lastverteilung erforderlich.

Achtung: Die Traglast des Stativs bzw. Boxenhochständers darf niemals überschritten werden!

Setzen Sie die Lautsprecherbox über den Anbauflansch auf den Boxenhochständer bzw. über den TV-Zapfen auf das Stativ auf.

Achten Sie darauf, dass die maximale Auszugslänge des Rohres nicht überschritten wird.

Ausgefahrene Teleskoprohre müssen immer mit einer Fallsicherung abgesichert werden.

Überkopfmontage

Wird die Lautsprecherbox in einer Montagehöhe über einem Meter installiert (z. B. auf der Bühne, auf einem Podest oder auf einem Gerüst), spricht man von Überkopfmontage. Bei Überkopfmontage muss die Lautsprecherbox immer mit einer Absturzsicherung gesichert werden.

Sicherheitsfangseile sind als Absturzsicherung nur bis zu einem Maximalgewicht von 60 kg zulässig. Schwerere Boxen müssen über geeignete Maßnahmen auf Grundlage eigener Bemessungen gesichert werden.

Bitte beachten Sie: Beim Einsatz dieser Lautsprecherbox in öffentlichen bzw. gewerblichen Bereichen ist eine Fülle von Vorschriften zu beachten, die hier nur auszugsweise wiedergegeben werden können. Der Betreiber muss sich selbständig um Beschaffung der geltenden Sicherheitsvorschriften bemühen und diese einhalten!



LEBENSGEFAHR!

Bei der Installation sind insbesondere die Bestimmungen der BGV C1 und EN 60598-2-17 zu beachten! Die Installation darf nur vom autorisierten Fachhandel ausgeführt werden!

Die Aufhängevorrichtungen der Lautsprecherbox muss so gebaut und bemessen sein, dass sie 1 Stunde lang ohne dauernde schädliche Deformierung das 10-fache der Nutzlast aushalten kann.

Die Installation muss immer mit einer zweiten, unabhängigen Aufhängung, z. B. einem geeigneten Fangnetz, erfolgen. Diese zweite Aufhängung muss so beschaffen und angebracht sein, dass im Fehlerfall der Hauptaufhängung kein Teil der Installation herabfallen kann.

Während des Auf-, Um- und Abbaus ist der unnötige Aufenthalt im Bereich von Bewegungsflächen, auf Beleuchterbrücken, unter hochgelegenen Arbeitsplätzen sowie an sonstigen Gefahrenbereichen verboten.

Der Unternehmer hat dafür zu sorgen, dass sicherheitstechnische und maschinentechnische Einrichtungen vor der ersten Inbetriebnahme und nach wesentlichen Änderungen vor der Wiederinbetriebnahme durch Sachverständige geprüft werden.

Der Unternehmer hat dafür zu sorgen, dass sicherheitstechnische und maschinentechnische Einrichtungen mindestens alle vier Jahre durch einen Sachverständigen im Umfang der Abnahmeprüfung geprüft werden.

Der Unternehmer hat dafür zu sorgen, dass sicherheitstechnische und maschinentechnische Einrichtungen mindestens einmal jährlich durch einen Sachkundigen geprüft werden.

Vorgehensweise:

Die Lautsprecherbox sollte idealerweise außerhalb des Aufenthaltsbereiches von Personen installiert werden.

WICHTIG! ÜBERKOPFMONTAGE ERFORDERT EIN HOHES MAß AN ERFAHRUNG. Dies beinhaltet (aber beschränkt sich nicht allein auf) Berechnungen zur Definition der Tragfähigkeit, verwendetes Installationsmaterial und regelmäßige Sicherheitsinspektionen des verwendeten Materials und der Lautsprecherbox. Versuchen Sie niemals, die Installation selbst vorzunehmen, wenn Sie nicht über eine solche Qualifikation verfügen, sondern beauftragen Sie einen professionellen Installateur. Unsachgemäße Installationen können zu Verletzungen und/oder zur Beschädigung von Eigentum führen.

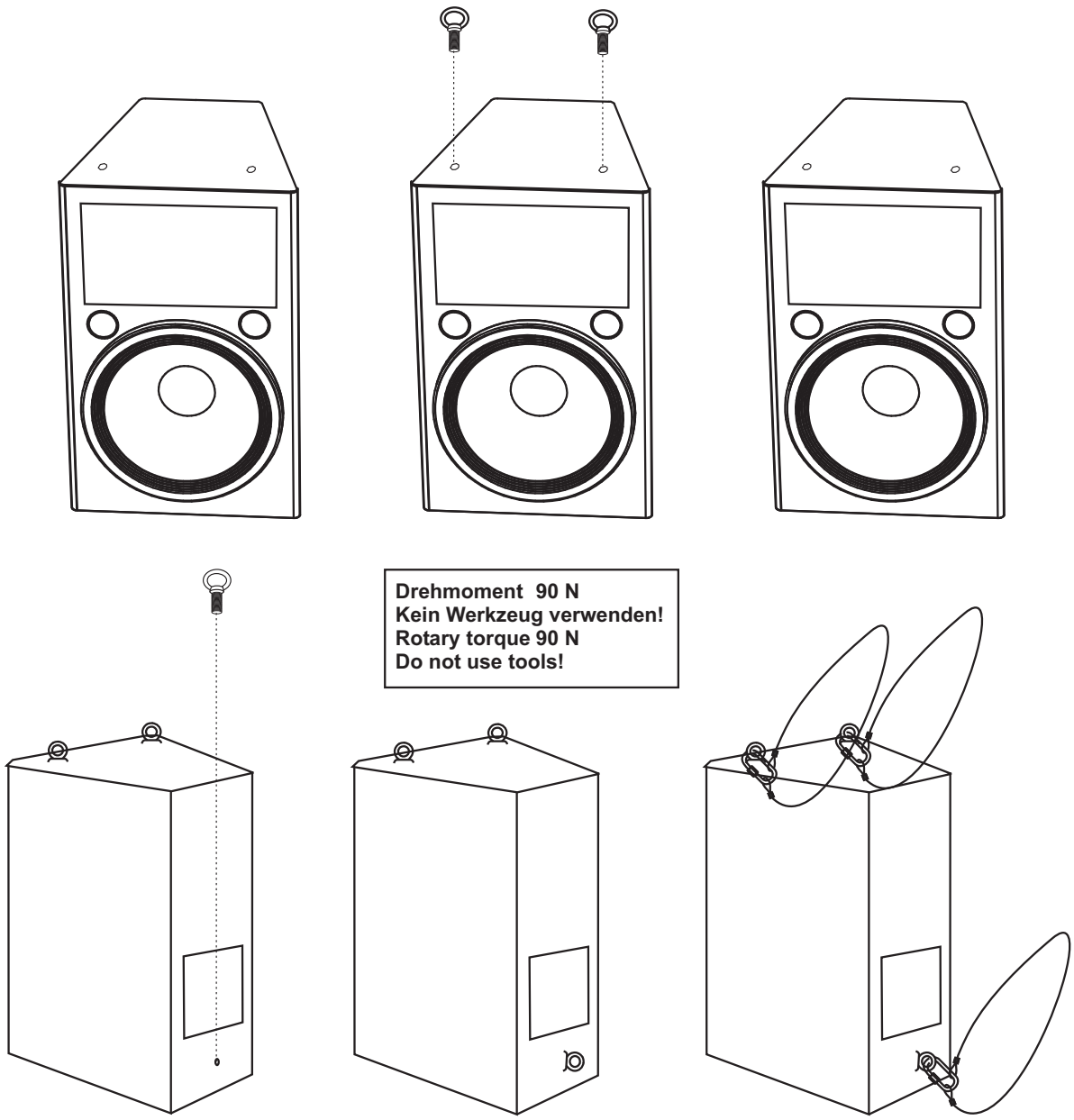
Achtung: Hängend installierte Lautsprecherbox können beim Herabstürzen erhebliche Verletzungen verursachen! Wenn Sie Zweifel an der Sicherheit einer möglichen Installationsform haben, installieren Sie die Lautsprecherbox NICHT!

Absturzsicherung:

Bitte beachten Sie: Das Topteil muss immer über drei geeignete Ringösen sowie drei geeignete Sicherheitsfangseile gesichert werden.

Die Tragfähigkeit der Ringösen und der Fangseile muss mindestens dem zwölffachen Boxengewicht entsprechen!

Sichern Sie die Lautsprecherbox bei Überkopfmontage immer mit einem Sicherheitsfangseil, das mindestens für das 12-fache Gewicht der Lautsprecherbox ausgelegt ist. Es dürfen nur Fangseile mit Schnellverschlussgliedern verwendet werden.



Bitte beachten Sie: Überprüfen Sie vor dem Eindrehen der Ringösen, ob der Zustand der Gewinde einwandfrei und frei von Verschmutzungen etc. ist.

Drehen Sie die Ringösen in die Gewindeöffnungen der Lautsprecherbox. Die Ösen müssen dabei bis zum Anschlag eingedreht und handfest angezogen werden. Verwenden Sie niemals Werkzeug zum Festziehen.

Hängen Sie die Schnellverschlussglied der Sicherheitsfangseile in den dafür vorgesehenen Ringösen an der Lautsprecherbox ein. Führen Sie das Fangseil über einen sicheren Befestigungspunkt. Hängen Sie das Ende in dem Schnellverschlussglied ein und ziehen Sie die Sicherungsmutter gut fest.

Der maximale Fallabstand darf 20 cm nicht überschreiten.

Ein Sicherungsseil, das einmal der Belastung durch Absturz ausgesetzt war oder beschädigt ist, darf nicht mehr als Sicherungsseil eingesetzt werden.

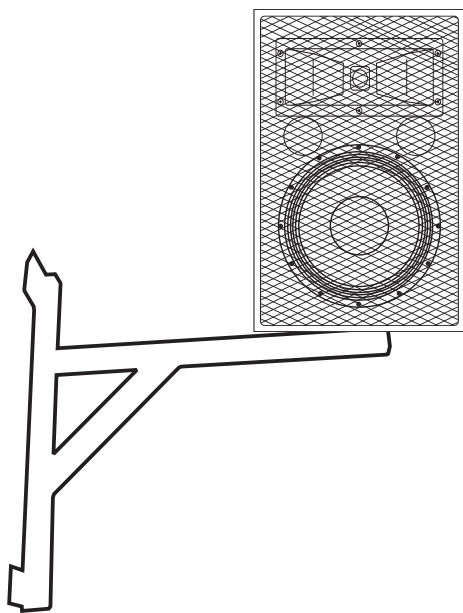


LEBENSGEFAHR!

Vor der ersten Inbetriebnahme muss die Einrichtung durch einen Sachverständigen geprüft werden!

Montage auf einer Wandhalterung

Das Topteil darf nur auf eine Wandhalterung montiert werden, wenn sie im Lieferzustand über eine entsprechende Aufnahmevorrichtung verfügt.



Bei Überkopfmontage muss die Lautsprecherbox immer mit einer Absturzsicherung versehen werden. Bitte beachten Sie die Hinweise unter Absturzsicherung.

Vergewissern Sie sich vor der Montage, dass die Montagefläche mindestens die 10-fache Punktbelastung der Belastbarkeit der Installation aushalten kann (z. B. 13 kg Belastbarkeit - 130 kg Punktbelastung).

Die Festigkeit der Installation hängt entscheidend von der Befestigungsunterlage (Bausubstanz, Werkstoff) wie z. B. Holz, Beton, Gasbeton, Mauersteine ab. Deshalb muss das Befestigungsmaterial unbedingt auf den jeweiligen Werkstoff abgestimmt werden. Erfragen Sie die passende Dübel/Schraubenkombination von einem Fachmann unter Angabe der max. Belastbarkeit und des vorliegenden Werkstoffes.

Die Wandhalterung muss immer über alle Befestigungslöcher angebracht werden. Verwenden Sie geeignete Schrauben und vergewissern Sie sich, dass die Schrauben fest mit dem Untergrund verbunden sind.

Vorgehensweise:

- Schritt 1:** An der Installationsfläche der Wandhalterung befinden sich die Löcher zur Installation.
- Schritt 2:** Halten Sie die Wandhalterung an die Stelle, wo sie installiert werden soll.
- Schritt 3:** Markieren Sie Ihre Bohrlöcher mit einem Bleistift oder einem geeigneten Werkzeug.
- Schritt 4:** Bohren Sie die Löcher.
- Schritt 5:** Halten Sie die Wandhalterung in der gewünschten Position und schrauben Sie sie fest.
- Schritt 6:** Drehen Sie die Ringösen in die Gewindeöffnungen der Lautsprecherbox. Die Ösen müssen dabei bis zum Anschlag eingedreht und handfest angezogen werden.
- Schritt 7:** Installieren Sie die Lautsprecherbox auf der Wandhalterung.
- Schritt 8:** Installieren Sie die Sicherheitsfangseile an der Ringöse der Wandhalterung. Ziehen Sie die Fangseile durch die Ringösen der Lautsprecherbox.

Die maximale Nutzungsdauer der Wandhalterung darf niemals überschritten werden.

Fliegende Installation



ACHTUNG!

Der Subwoofer darf niemals fliegend aufgehängt werden - Lebensgefahr durch herabstürzende Boxen!



ACHTUNG!

Das Topteil darf nur durch erfahrenes Fachpersonal fliegend aufgehängt werden - Lebensgefahr durch herabstürzende Boxen!

Unter Fachpersonal versteht man im deutschsprachigen Raum z. B. Diplom-Ingenieur, Meister/Assistent für Veranstaltungstechnik, geprüfter techn. Bühnenvorstand, Head Rigger, Lichtcrewchef, Sachkundiger für Veranstaltungs-Rigging, Fachkraft für Veranstaltungstechnik, Veranstaltungsoperator etc.

Versuchen Sie niemals, die Installation selbst vorzunehmen, wenn Sie nicht über eine solche Qualifikation verfügen, sondern beauftragen Sie einen professionellen Installateur.

Wenn Sie Zweifel an der Sicherheit einer möglichen Installationsform haben, installieren Sie die Lautsprecherbox NICHT!

Die Lautsprecherbox muss außerhalb des Handbereichs von Personen installiert werden.

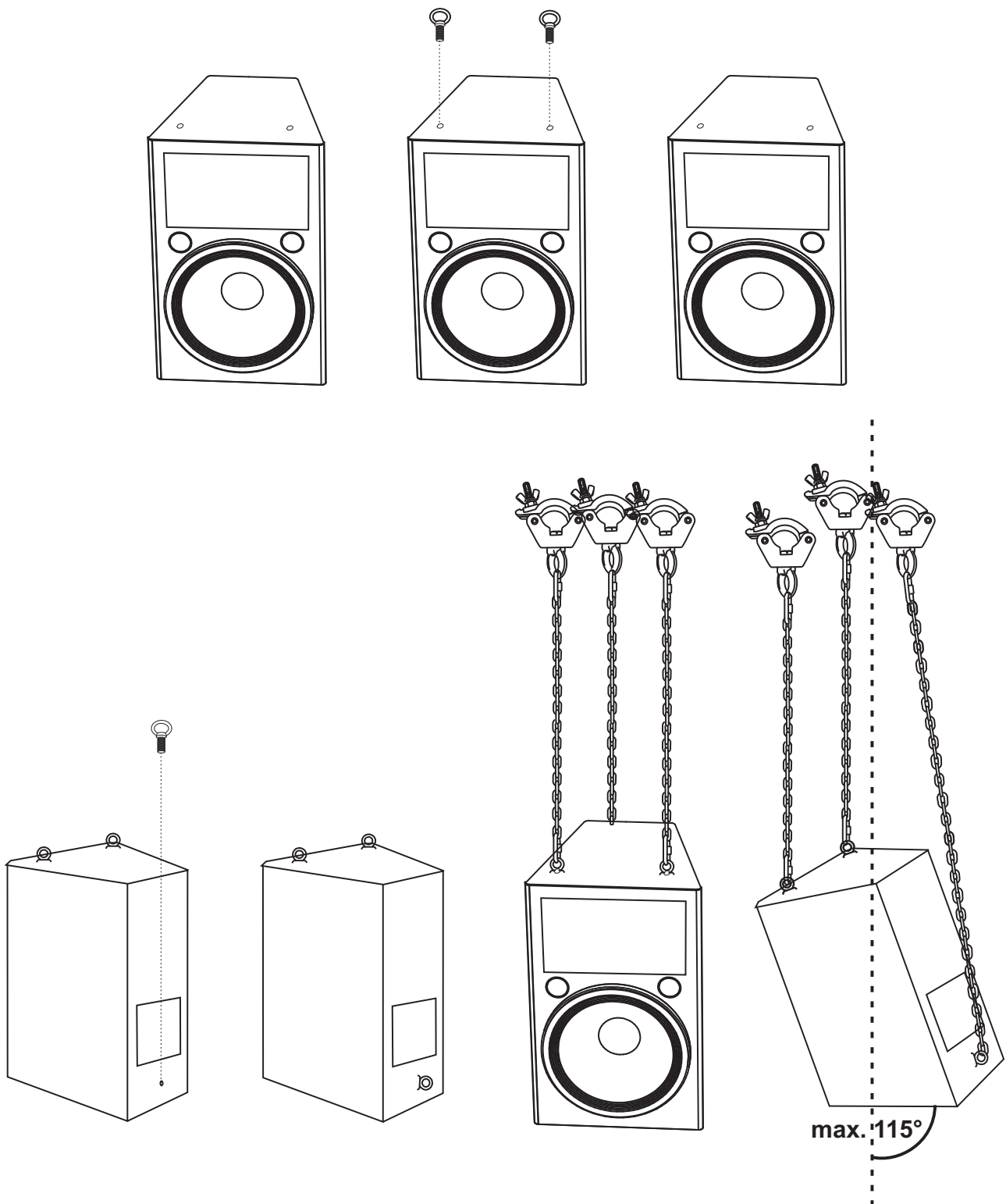
Die Tragfähigkeit des verwendeten Installationsmaterials muss mindestens dem zwölfwachen Boxengewicht entsprechen!

Bitte beachten Sie:

Es dürfen niemals zwei Lautsprecherboxen untereinander installiert werden!

Beim Rückbau muss darauf geachtet werden, dass die Originalschrauben wieder in das Gewinde eingesetzt werden!

Bitte beachten Sie: Die Installation muss immer über zwei Ringösen an der Oberseite und eine an der Rückseite erfolgen. Die Lautsprecherbox darf maximal um 115° (vertikaler Winkel) bzw. 25° (horizontaler Winkel) gekippt werden.



Vorgehensweise:


- Schritt 1:** Lösen Sie die Imbusschrauben mit einem passenden Imbusschlüssel.
- Schritt 2:** Drehen Sie die Ringösen in die Gewindeöffnungen der Lautsprecherbox. Die Ösen müssen dabei bis zum Anschlag eingedreht und handfest angezogen werden.
- Schritt 3:** Hängen Sie die Schraubkettenglieder im ersten und letzten Glied der Lastkette ein und ziehen Sie die Feststellmutter gut fest.
- Schritt 4:** Hängen Sie die Kette mit den Schraubkettengliedern in der Befestigungsöse der Klammer ein und ziehen Sie die Feststellmutter gut fest.
- Schritt 5:** Hängen Sie die Kette über das untere Schraubkettenglied in der Ringöse der Lautsprecherbox ein und ziehen Sie die Feststellmutter gut fest.
- Schritt 6:** Installieren Sie die Lautsprecherbox im Truss.

BEDIENUNG

Anschluss ans Netz

Schließen Sie das Gerät über die beiliegende Netzanschlussleitung ans Netz an.

Die Belegung der Anschlussleitungen ist wie folgt:

Leitung	Pin	International
Braun	Außenleiter	L
Blau	Neutralleiter	N
Gelb/Grün	Schutzleiter	

Der Schutzleiter muss unbedingt angeschlossen werden!

Wenn das Gerät direkt an das örtliche Stromnetz angeschlossen wird, muss eine Trennvorrichtung mit mindestens 3 mm Kontaktöffnung an jedem Pol in die festverlegte elektrische Installation eingebaut werden.

Schalten Sie das Gerät ein. Warten Sie nach dem Einschalten der Lautsprecherbox 8 bis 10 Sekunden bis Sie den Lautstärkeregler aufdrehen, um Beschädigungen an den Lautsprechern zu verhindern.

Achtung! Erhöhen Sie die Leistung der Kanäle nur soweit, bis die CLIP-LED des jeweiligen Kanals kurz aufleuchtet. Damit verhindern Sie, dass das Ausgangssignal verzerrt und Ihre Lautsprecher beschädigt werden.

Bitte achten Sie während des Betriebes darauf, dass die Lautsprecherbox stets angenehm klingt. Werden Verzerrungen hörbar, dann ist davon auszugehen, dass entweder der Verstärker oder die Lautsprecherbox überlastet ist. Dies kann schnell zu Schäden an dem Verstärker und/der an der Lautsprecherbox führen.

Regeln Sie daher bei hörbaren Verzerrungen die Lautstärke entsprechend herunter, um Schäden zu vermeiden. Durch Überlast zerstörte Boxen sind von der Garantie ausgeschlossen.

Kontrollieren Sie regelmäßig mit einem Schallpegelmesser, ob Sie den geforderten Grenzwert einhalten.

Wenn Sie die Anlage wieder abschalten wollen, schalten Sie zuerst die Lautsprecherbox aus, damit kein Ausschaltknacksen an die Lautsprecher gelangt.

REINIGUNG UND WARTUNG



LEBENSGEFAHR!

Vor Wartungsarbeiten unbedingt allpolig vom Netz trennen!

Der Unternehmer hat dafür zu sorgen, dass sicherheitstechnische und maschinentechnische Einrichtungen mindestens alle vier Jahre durch einen Sachverständigen im Umfang der Abnahmeprüfung geprüft werden.

Der Unternehmer hat dafür zu sorgen, dass sicherheitstechnische und maschinentechnische Einrichtungen mindestens einmal jährlich durch einen Sachkundigen geprüft werden.

Dabei muss unter anderem auf folgende Punkte besonders geachtet werden:

- 1) Alle Schrauben, mit denen die Box oder Gehäuseteile montiert sind, müssen fest sitzen und dürfen nicht korrodiert sein.
- 2) An Gehäuse, Befestigungen und Montageort (Decke, Abhängung, Traverse) dürfen keine Verformungen sichtbar sein.
- 3) Die elektrischen Anschlussleitungen dürfen keinerlei Beschädigungen, Materialalterung (z.B. poröse Leitungen) oder Ablagerungen aufweisen. Weitere, auf den jeweiligen Einsatzort und die Nutzung

abgestimmte Vorschriften werden vom sachkundigen Installateur beachtet und Sicherheitsmängel behoben.

Die Lautsprecherbox sollte regelmäßig von Verunreinigungen wie Staub usw. gereinigt werden. Verwenden Sie zur Reinigung ein fusselfreies, angefeuchtetes Tuch. Auf keinen Fall Alkohol oder irgendwelche Lösungsmittel zur Reinigung verwenden!

Im Geräteinneren befinden sich außer der Sicherung keine zu wartenden Teile. Wartungs- und Servicearbeiten sind ausschließlich dem autorisierten Fachhandel vorbehalten!

Sicherungswechsel

Wenn die Feinsicherung des Gerätes defekt ist, darf diese nur durch eine Sicherung gleichen Typs ersetzt werden.

Vor dem Sicherungswechsel ist das Gerät allpolig von der Netzspannung zu trennen (Netzstecker ziehen).

Vorgehensweise:

- Schritt 1:** Drehen Sie den Sicherungshalter an der Geräterückseite mit einem passenden Schraubendreher aus dem Gehäuse (gegen den Uhrzeigersinn).
- Schritt 2:** Entfernen Sie die defekte Sicherung aus dem Sicherungshalter.
- Schritt 3:** Setzen Sie die neue Sicherung in den Sicherungshalter ein.
- Schritt 4:** Setzen Sie den Sicherungshalter wieder im Gehäuse ein und drehen Sie ihn fest.

Klingt die Lautsprecherbox verzerrt ist eventuell einer der Lautsprecher defekt. In diesem Fall die Lautsprecherbox ggf. nochmals an einem anderen Verstärker testen. Ist der Klang danach immer noch verzerrt sollte die Lautsprecherbox nicht mehr weiter betrieben werden, um weitere Schäden an der Box zu vermeiden. Setzen Sie sich in diesem Fall bitte mit einer Fachwerkstatt in Verbindung.

Wenn an der Lautsprecherbox klappernde Geräusch hörbar sind könnte es sein, dass sich Schrauben durch die ständigen oder übermäßigen Vibrationen gelöst haben. In diesem Fall sollte die Lautsprecherbox von einem Fachmann überprüft werden. Außerdem muss speziell im gewerblichen Bereich vor jedem Einsatz der Lautsprecherbox geprüft werden, ob die Lautsprecherbox und die Lautsprecher in der Lautsprecherbox noch sicher befestigt sind.

Sollten einmal Ersatzteile benötigt werden, verwenden Sie bitte nur Originalersatzteile.

Wenn die Anschlussleitung dieses Gerätes beschädigt wird, muss sie durch eine besondere Anschlussleitung ersetzt werden, die von Ihrem Fachhändler erhältlich ist.

Sollten Sie noch weitere Fragen haben, steht Ihnen Ihr Fachhändler jederzeit gerne zur Verfügung.

TECHNISCHE DATEN

Satelliten:	
Belastbarkeit nominal:	150 W RMS
Belastbarkeit Programm:	200 W
Komponenten:	20 cm Woofer (8"), 2 cm Horn (0,75")
Anschlüsse:	1 x Speaker-Buchse
Empfindlichkeit:	99 dB (1 W, 1 m)
Max. Schalldruck:	121 dB
Impedanz:	4 Ohm
Frequenzbereich:	120 Hz - 18 kHz
Trennfrequenz:	2,5 kHz
Abstrahlwinkel (1 kHz):	90° x 40°
Maße (HxBxT):	420 x 275 x 250 mm
Gewicht:	11 kg
Subwoofer:	
Belastbarkeit nominal:	500 W RMS
Belastbarkeit Programm:	600 W
Komponenten:	38 cm Woofer (15")
Eingänge:	2 x Kombibuchse XLR/Klinke
Through:	2 x XLR
Ausgänge:	2 x Speaker-Buchse
Empfindlichkeit:	101 dB (1 W, 1 m)
Max. Schalldruck:	127 dB
Impedanz:	8 Ohm
Frequenzbereich:	45 - 250 Hz
Maße (HxBxT):	545 x 455 x 505 mm
Gewicht:	45 kg
Verstärker:	
Spannungsversorgung:	230 V AC, 50 Hz ~
Gesamtanschlusswert (max.):	1000 W
Gesamtleistung:	900 W RMS
Leistung Satellit (RMS):	
Stereo 4 Ohm:	2 x 150 W
Nominalleistung Subwoofer:	600 W RMS
Mindesteingangsspannung:	0,775 V
Steuerelemente:	Netzschalter, Pegelregler Satelliten, Low/High-Equalizer, Pegelregler Subwoofer, Frequenzweiche, Limiter
LED-Anzeige (pro Kanal):	Power, Signal/Limit
Schutzschaltung:	Kurzschluss, Gleichspannung, Thermoschutz, Softstart, Opto-Limiter, Subsonic- Filter
Equalizer:	
Regelbereich/Kanal:	
Höhen:	±10 dB bei 10 kHz
Bässe:	±10 dB bei 75 Hz
Aktive Frequenzweiche:	
Trennfrequenz:	50 - 250 Hz
Zubehör:	
POWERCON Netzleitung,5,0m H07RN-F	Best.-Nr. 30235034

**Bitte beachten Sie: Technische Änderungen ohne vorherige Ankündigung und Irrtum vorbehalten.
21.04.2010 ©**

USER MANUAL



AS-900 MKII

Active speaker-systems



CAUTION!

Keep this device away from rain and moisture!
Never open the housing!

For your own safety, please read this user manual carefully before you initial start-up.

Every person involved with the installation, operation and maintenance of this speaker-system has to

- be qualified
- follow the instructions of this manual
- consider this manual to be part of the total product
- keep this manual for the entire service life of the product
- pass this manual on to every further owner or user of the product
- download the latest version of the user manual from the Internet

INTRODUCTION

Thank you for having chosen an OMNITRONIC speaker-system. If you follow the instructions given in this manual, we are sure that you will enjoy this speaker-system for a long period of time.

Unpack your speaker-system.

SAFETY INSTRUCTIONS

This speaker-system has left our premises in absolutely perfect condition. In order to maintain this condition and to ensure a safe operation, it is absolutely necessary for the user to follow the safety instructions and warning notes written in this user manual.



Important:

Damages caused by the disregard of this user manual are not subject to warranty. The dealer will not accept liability for any resulting defects or problems.

Please make sure that there are no obvious transport damages. Should you notice any damages on the connection panel or on the casing, do not take the speaker-system into operation and immediately consult your local dealer.



DANGER OF BURNING!

The materials used in this speaker-system are easily flammable. If B1 is required at the installation place, the the surface must be treated with an appropriate fire retardant in regular intervals.



DANGER TO LIFE!

A crashing speaker-system can cause deadly accidents. All safety instructions given in this manual must be observed.

Please note that speaker-systems could move due to bass-beats and vibrations. Furthermore, unintended pushes from DJs, musicians or the audience present further risk. This is why the speaker-system must always be secured against moving or the respective area has to be blocked.

This device falls under protection-class I. The power plug must only be plugged into a protection class I outlet. The voltage and frequency must exactly be the same as stated on the device. Wrong voltages or power outlets can lead to the destruction of the device and to mortal electrical shock.

Always plug in the power plug least. The power plug must always be inserted without force. Make sure that the plug is tightly connected with the outlet.

Never let the power-cord come into contact with other cables! Handle the power-cord and all connections with the mains with particular caution! Never touch them with wet hands, as this could lead to mortal electrical shock.

Never modify, bend, strain mechanically, put pressure on, pull or heat up the power cord. Never operate next to sources of heat or cold. Disregard can lead to power cord damages, fire or mortal electrical shock.

The cable insert or the female part in the device must never be strained. There must always be sufficient cable to the device. Otherwise, the cable may be damaged which may lead to mortal damage.

Make sure that the power-cord is never crimped or damaged by sharp edges. Check the device and the power-cord from time to time.

If extension cords are used, make sure that the core diameter is sufficient for the required power consumption of the device. All warnings concerning the power cords are also valid for possible extension cords.

Always disconnect from the mains, when the device is not in use or before cleaning it. Only handle the power-cord by the plug. Never pull out the plug by tugging the power-cord. Otherwise, the cable or plug can be damaged leading to mortal electrical shock. If the power plug or the power switch is not accessible, the device must be disconnected via the mains.

If the power plug or the device is dusty, the device must be taken out of operation, disconnected and then be cleaned with a dry cloth. Dust can reduce the insulation which may lead to mortal electrical shock. More severe dirt in and at the device should only be removed by a specialist.

There must never enter any liquid into power outlets, extension cords or any holes in the housing of the device. If you suppose that also a minimal amount of liquid may have entered the device, it must immediately be disconnected. This is also valid, if the device was exposed to high humidity. Also if the device is still running, the device must be checked by a specialist if the liquid has reduced any insulation. Reduced insulation can cause mortal electrical shock.

There must never be any objects entering into the device. This is especially valid for metal parts. If any metal parts like staples or coarse metal chips enter into the device, the device must be taken out of operation and disconnected immediately. Malfunction or short-circuits caused by metal parts may cause mortal injuries.

Before the device is switched on all faders and volume controls have to be set to "0" or "min" position.

CAUTION: Turn the speaker-system on last and off first!

Keep away children and amateurs!



HEALTH HAZARD!

By operating amplifying systems, you can produce excessive sound pressure levels that may lead to permanent hearing loss.

There are no serviceable parts inside the speaker-system. Maintenance and service operations are only to be carried out by authorized dealers.

OPERATING DETERMINATIONS

This speaker-system is an active system which can be used for permanent installations or for mobile use. This product is allowed to be operated with an alternating current of 230 V AC, 50 Hz or 115 V AC, 60 Hz and was designed for indoor use only.

The given maximum power of the speaker-system describes short-term peaks the system can handle as a maximum. The correspondent RMS power is - as of all comparable systems (also from other manufacturers) - significantly lower. The maximum power of the speaker-system must never be exceeded. When operating the speaker-system, please make sure that the loudspeakers always sound well. When distortions can be heard, either the amplifier or the loudspeaker is overloaded. Overloads can quickly lead to amplifier or speaker damage. In order to avoid damage, please reduce the volume immediately when distortions can be heard. When speaker-systems are destroyed by overload, the guarantee becomes void.

By operating speaker-systems with an amplifier, you can produce excessive sound pressure levels that may lead to permanent hearing loss. Please refer to the explanations under "Legal instructions".



WARNING!

Speaker-systems must only be operated by instructed persons. Danger of Life due to crashing speaker-systems or hearing loss due to excessive sound pressure levels! The different local conditions have to be considered in terms of safety rules.

This speaker-system must never be operated or stockpiled in surroundings where splash water, rain, moisture or fog may harm the speaker-system. When using smoke machines, make sure that the speaker-system is never exposed to the direct smoke jet and is installed in a distance of 0.5 meters between smoke machine and speaker-system.

The ambient temperature must always be between -5° C and +45° C. Keep away from direct insulation (particularly in cars) and heaters.

The relative humidity must not exceed 50 % with an ambient temperature of 45° C.

This device must only be operated in an altitude between -20 and 2000 m over NN.

This speaker-system must only be installed at a solid, plane, anti-slip, vibration-free, oscillation-free and fire-resistant location.

Please note: when using this speaker-system in public or industrial areas, a series of safety instructions have to be followed that this manual can only give in part. The operator must therefore inform himself on the current safety instructions and consider them.

Before installing the system, make sure that the installation area can hold a minimum point load of 5 times the system's load (e.g. weight 20 kg - point load 100 kg).

The speaker-system must never be installed higher than 100 cm without secondary attachment.


For overhead use (mounting height >100 cm), always fix the speaker-system with an appropriate safety-rope.

The installation of the speaker-system has to be built and constructed in a way that it can hold 10 times the weight for 1 hour without any harming deformation.

This device is only allowed for an installation via the mounting bracket. In order to safeguard sufficient ventilation, leave 50 cm of free space around the device.

This speaker-system may only be installed on top of another speaker-system if both systems are lashed up with each other via appropriate clamping belts and protected against flipping over.

	DANGER! The subwoofer must never be suspended - Danger to Life due to crashing speaker-systems!
---	---

	DANGER! The top speaker must only be suspended by experienced and trained persons - Danger to Life due to crashing speaker-systems!
---	---

The top speaker can be installed on top of a subwoofer (satellite system), on a speaker stand, an appropriate stand or an appropriate wall-mounting. The carrying capacity of the distance-tube, the speaker stand, the stand or the wall-mounting must never be exceeded.

The satellite system must always provide enough stability. The subwoofer's base surface must always be sufficiently dimensioned in relation to the top speaker in order to prevent tilting over.

Make sure that the area below the installation place is blocked when rigging, derigging or servicing the fixture.

Operate the speaker-system only after having familiarized with its functions. Do not permit operation by persons not qualified for operating the speaker-system. Most damages are the result of unprofessional operation!

This speaker-system is not designed for road use. The speaker-system is designed only for seldom transports. When transporting this speaker-system, it must be moved carefully and without force.

Speaker-systems must never be transported with cranes.

Never stack heavy objects on this speaker-system. Persons must never climb onto this speaker-system.

Never use solvents or aggressive detergents in order to clean the speaker-system! Rather use a soft and damp cloth.

Please consider that unauthorized modifications on the speaker-system are forbidden due to safety reasons!

If this speaker-system will be operated in any way different to the one described in this manual, the product may suffer damages and the guarantee becomes void. Furthermore, any other operation may lead to dangers like crashes, hearing loss etc.

LEGAL INSTRUCTIONS

Operating an amplification system can produce extremely high noise levels that may cause a permanent hearing loss. The legal instructions for using an amplification system vary from country to country. The user must always inform himself on the legal instructions valid in his country and apply them to his situation.

Always monitor the sound pressure level when operating an amplification system in discotheques, concerts etc. Never exceed the permissible noise level exposures as specified by your authorities. The monitoring of the noise levels must be documented in an appropriate way.

In Germany, the following instructions are binding:

Strafgesetzbuch § 223 ff: <http://bundesrecht.juris.de/bundesrecht/stgb>

TA Lärm: <http://www.umweltdaten.de/laermprobleme/talaerm.pdf>

DIN 15905-5: www.din.de

Arbeitsstättenverordnung § 15 http://www.lfas.bayern.de/vorschriften/verordnungen/a_z/arbstaettv.htm

Berufsgenossenschaftliche Vorschrift BGV B3: <http://www.pr-o.info>

VDI-Richtlinie: VDI 2058 Blatt 2: www.vdi.de

Hearing damage caused by high noise levels can be treated as physical injury and persecuted by law.

Please note that the organizer is responsible for keeping to a specified noise level. If this noise level will be exceeded, the event may be cancelled immediately.

If the organiser does not fulfil his safety duties, he is liable by civil law for any damages occurred, e.g.:

Pay the treatment costs of the damaged person.

Pay a smart money to the damaged person.

Economic damage caused can be demanded from the operator of the amplification system.

If hired persons work with amplification systems: the noise levels of music events are almost always too high. This is why the entrepreneur has to set up warning signs and provide hearing protectors. The staff has to use these.

Please note: OMNITRONIC cannot be made liable for damages caused by incorrect installations and excessive noise levels!

Information on hearing loss

More and more young people suffer from hearing loss of 25 decibel or more, mainly caused by loud music from portable cassette recorders and CD-players or discotheques.

Everybody operating amplification systems should know to what sound pressure levels he exposes his or the audience's hearing. As an average levels between 75 and 105 dB(A) in the discotheque or 95 and 115 dB(A) at a rock concert are reached. Individual peaks can exceed the pain level at 130 dB(A). Such levels are typical for motor chainsaws or jack hammers.

Overview on the different noise levels

10 dB	Heartbeat
20 - 30 dB	Whisper
40 dB	Average home
50 dB	Light traffic
60 dB	Normal conversation
70 dB	Vacuum cleaner
80 dB	Heavy traffic or telephone ringing
90 dB	Pneumatic drill
100 dB	Power mower
120 dB	Boom box in car
130 dB	Pain level
140 dB	Jet plane 30 meters overhead

It is important to know that doubling the power increases the noise level by 3 dB. The human hearing does only recognize a doubling of the sound level when the noise level is increased by 10 dB. Damaging the hearing does not depend on the sound level but on the noise level and starts way before the pain level.

Many people deceive themselves by thinking that noise is something they can get accustomed to. It is possible that a positive opinion of a certain noise can reduce the physiological reaction, but the slow impacts on the inner hearing must not be neglected: over stimulation and continuous elimination of the Cortic organ's hair cells.

The reason why some people have got accustomed to a certain noise level and are no longer disturbed is that they have already suffered a hearing damage. This damage make the insensitive to those frequencies forming the loudest part of the noise. Getting accustomed to noise does not mean anything other than trying to get along with the hearing loss in everyday life. The hearing loss itself cannot be healed, it can only be compensated by hearing aids.

Subjectively, the hearing loss feels like dampened ears. This effect weakens with the time, but a loss in hearing sensitivity often remains.

In order to relax the hearing sufficiently, the noise level should not exceed 70 dB(A) for 10 hours. Higher noise levels during this relaxing period can prevent the relaxation and promote a permanent hearing damage (Tinnitus) or hearing loss.

Therefore: Whoever wants to maintain his hearing should use hearing protectors!

DESCRIPTION OF THE DEVICE

Features

Convincing compact active PA system, 900 watts

- Mobile subwoofer/satellite system with integrated 3-channel amplifier, 2-way crossover and limiter
- Provides perfect sound and good level stability in various kinds of mobile PA applications up to medium-sized party events - ideal for solo entertainers, small bands and mobile discos
- Several AS-900 systems can be used to set up large PA systems
- Lighter than MK1 due to integrated SMPS and digital amplifier
- 38 cm subwoofer in bass-reflex cabinet provides powerful, dry bass
- Tops with 20 cm bass-midrange speakers and 2 cm constant directivity horn with coil-driver and passive 2-way crossover
- Balanced inputs via combo jacks (XLR/6.3 mm) and parallel outputs (XLR) for feed-through of the input signal to a second system
- Satellite speaker connection via lockable Speaker plugs
- Complete protection set, among others with opto limiter and subsonic filter against extremely low frequencies
- Level controls for the subwoofer and the satellite speakers, as well as bass and treble EQ for the the satellite speakers
- Subwoofer in multiplex wood cabinet, satellite speakers in MDF cabinet with scratch-resistant lacquer surface and impact-resistant steel grille with acoustic foam
- Satellite speakers with stand flanges and trapezoidal shape for easy clustering
- Subwoofer also with M20 thread for accepting a speaker stand tube and 4 castors for easy transportation
- Tops can be used lying, standing, suspended, mounted to a stand or to a stand tube on the subwoofer
- Subwoofer can be used lying or standing
- Power connection via PowerCon jack and included power cable
- Delivery includes two 5-meter speaker cables from the subwoofer to the satellite speakers
- Speaker stands and transportation bag optionally available

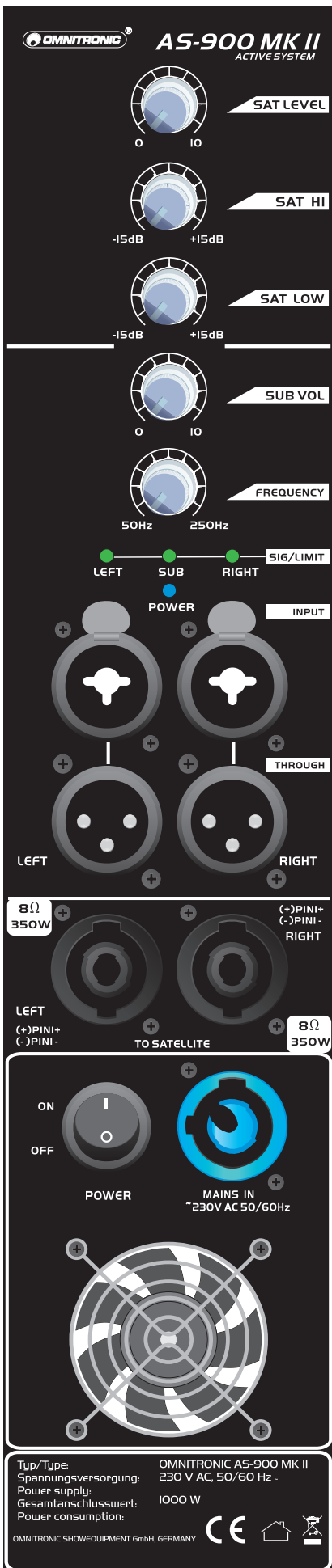
Unpacking & transportation

Subwoofer and tops are packed in two cartons. Unpack the devices and examine them upon transport damage.

Take the system into operation as described under Installation in order to check flawless operation.

If the system is to be moved, turn the subwoofer onto the wheels, lay the tops on the subwoofer and lash them up via an appropriate clamping belt. Only in this way, you can be sure that the tops will not move during the transportation.

The subwoofer features two transportation handles. The speaker-system should be carried without force by two persons of the same size. Carrying the speaker-system as one person alone should be avoided as the high weight and the strain could lead to back damages and torsions. Please note that all speaker-systems with more than 25 kg weight must be transported with two persons.



Overview

INPUT

Hier können Sie Line-Signale über symmetrische Klinkenstecker oder XLR-Stecker anschließen.

THROUGH

Via the THROUGH -sockets, you can either connect active speaker-systems or an additional amplifier for a separate Control Room/monitor system.

POWER SWITCH

Press the power switch in order to switch the device on.

AC INPUT SOCKET

Used to plug the Powercon power cord in.

SPEAKER-OUTPUT SOCKETS

For connecting the left and right speakers.

SAT/SUB LEVEL

With the Level-control, you can set the level of the input signal.

HIGH

With the HIGH-control, you can increase or lower the treble of the input signal at the respective channel.

LOW

With the LOW-control, you can increase or lower the bass of the input signal at the respective channel.

CROSSOVER FREQUENCY-CONTROL

Via the crossover frequency-control you can adjust the crossover frequency between the tops and the subwoofer between 50 and 500 Hz.

START-UP

This speaker-system is to be directly connected with outputs of your audio mixer. Solo entertainers can also directly connect their keyboard with the Input-sockets.

This speaker-system must only be installed at a solid, plane, anti-slip, vibration-free, oscillation-free and fire-resistant location.

Before installing the system, make sure that the installation area can hold a minimum point load of 5 times the system's load (e.g. weight 20 kg - point load 100 kg).

The speaker-system must never be installed higher than 100 cm without secondary attachment.

Roll the subwoofer to the desired installation area and carefully turn it onto the standing feet.

Install the desired number of speaker-systems in the room.

Make sure that the power switch is set to "OFF". Before you connect the devices, all units have to be switched off and the master-control is set to "0".

Installing and orienting the speaker-system

When installing the speaker-system on e.g. a stage, microphones and turntables should always be located behind the speaker-systems. In

this way, you can avoid dangerous and unpleasant feedbacks. If you cannot install the speaker-systems this way, the microphones and turntables should be located as far away as possible from the speaker-systems. When using the speaker-system as monitor-system make sure to avoid feedbacks.

The speaker-systems of a PA-system are normally located left and right to the stage. Do not install the speaker-systems on the stage, but rather on appropriate tables or platforms in front of the stage.

In order to produce a clear sound, the speaker-systems should be installed in a way that they throw the sound over the audience's heads. A Full Range speaker-system should be installed at listeners' eye level. Please refer to the safety instructions under Installation.

Loudspeaker combinations need to be installed bass-middle-high (from bottom to top). Make sure that the membranes of all speakers are in one line vertically and horizontally. Only in this way all frequency ranges are produced at the same time and without any time or phase delays.

Always install the speaker-systems in a way that a minimum distance of three meters to the audience is kept. This is the only way to avoid hearing damage for unreasonable listeners. Block the area in front of the speaker-systems with appropriate means.

Avoiding feedbacks

One of the most frequent problems when operating speaker-systems are feedbacks. They can be recognized by howling and growling loudspeakers. Feedbacks are created then a signal is recorded by a microphone, amplified, played back by a loudspeaker and then again recorded by the microphone.

The prerequisite for feedback is that the played back signal is louder than the original signal. A feedback never cover the whole frequency range but only one overboosted frequency.

Make sure that you install especially the monitor-speakers so far away from the microphone that another recording of the microphone signal is impossible.

Extreme levels like feedbacks, bass-hum or the beats of a dropping microphone can destroy the loudspeakers within very short time and produce immediate hearing damage. Such extreme levels must be avoided at any rate. We recommend to use appropriate equalizers and Compressor/limiters.

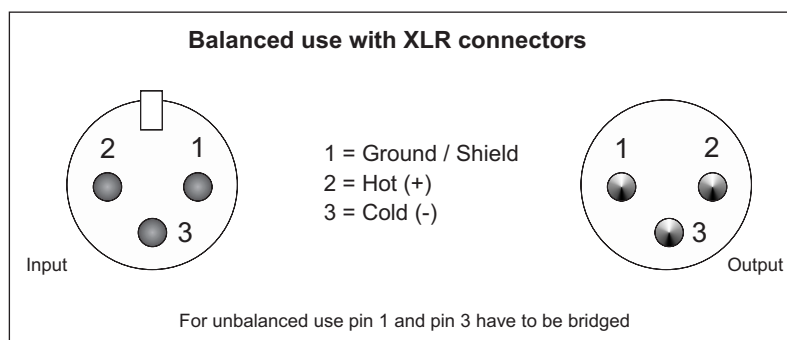
Inputs

A good cable run improves the sound quality remarkably. Input cables should be short and direct, since high frequencies will mostly be absorbed if the cables are unnecessarily long. Besides that a longer cable may lead to humming and noise trouble. If long cable runs are unavoidable, you should use balanced cables. In order to obtain highest sound quality, only use high-quality cables for connecting the devices. Make sure that the cables are properly fixed.

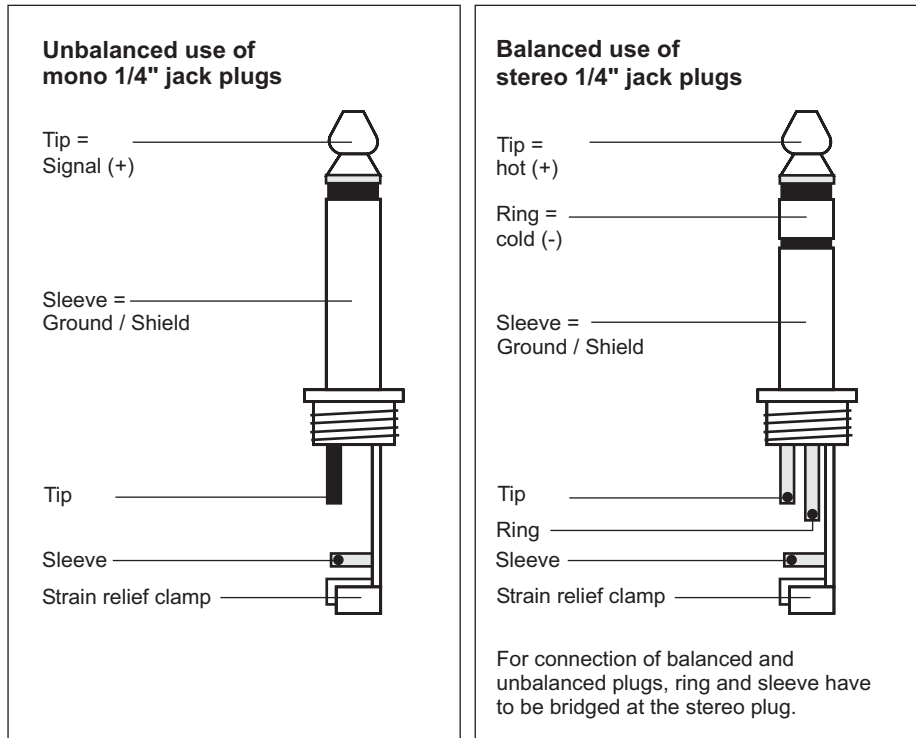
Your speaker-system can be connected via balanced jack plugs or XLR-plugs.

Always connect the left and right channel for stereo operation. For mono operation, connect the mono-signal with the left input. Connect the left Through-socket via a microphone cable with the right input. Only in this way, the mono-signal is routed to the two tops.

Occupation balanced XLR-connection:



Occupation jack plug:



Outputs

Choosing appropriate connection cables

The speaker-system must only be connected via a sufficiently dimensioned cable. Too thin cables lead to cable heatup or enormous power loss and loss in sound-quality.

For all speaker-systems up to 400 Watts, we recommend a cable diameter of 2.5 mm², for all other speaker-cables 4 mm².

A high damping factor of your amplifier supplies a clear sound reproduction. Unnecessarily long and thin cables will influence the damping factor and thus the low frequencies in a negative way. In order to safeguard good sound quality, the damping factor should lie around 50. The longer a cable has to be, the thicker it should be.

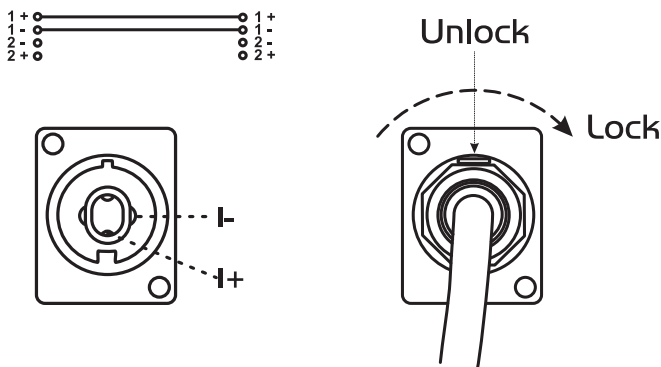
In this respect, a damping factor of 200 will be reduced to 47 (8 Ohms) when using a 10 m long, 2.5 mm² speaker cable. The power loss at 8 Ohms is 1.63 %, at 4 Ohms 3.25 % and at 2 Ohms even 6.5 %.

The maximum cable length is 30 meters!

Connections

Your speaker-system is equipped with 4-pole, lockable Speaker-sockets. For locking the connection turn the plug to the right. For unlocking pull the unlock button and turn the plug to the left and pull it out of the socket.

Connection Speaker-socket



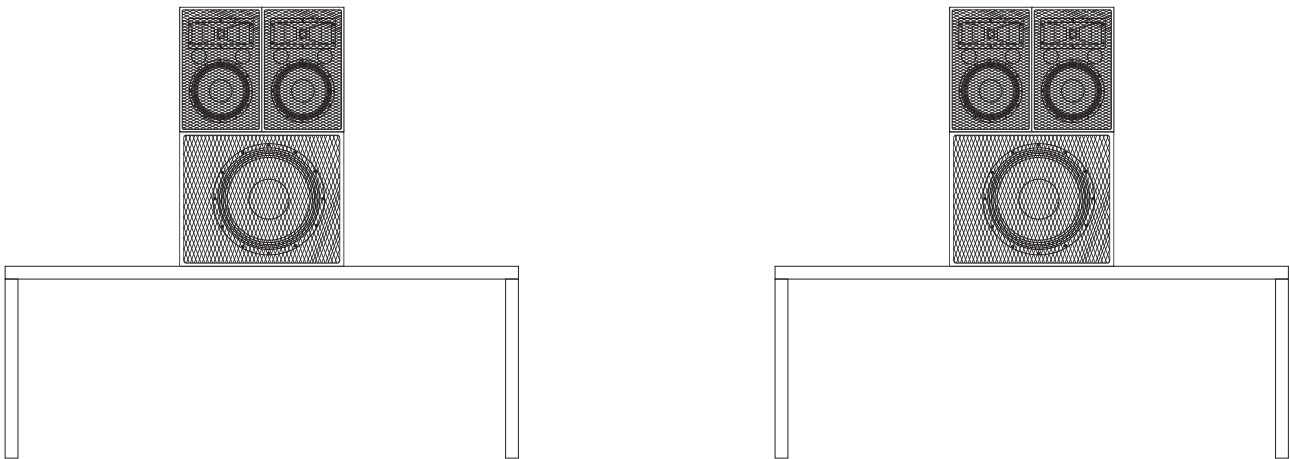
Installing the speaker-cables

Connect the tops with the Speaker-sockets. The signal will be transmitted to the individual speaker-systems. Always treat the cables carefully and protect them from damages during transportation. Install the cables always in a structured way and protect them from damage. The cables must be installed in a way that no person can stumble over them. Always fix the cables with an appropriate tape. Both cables should be of the same kind. Both cables should have the same length. Both cables should be installed directly (no loops, S-shaped overlengths) Always install the cables far away from power cables (never closely parallel) Never put heavy objects like speaker-systems, flightcased etc. on cables. Never wind up cables tightly around the elbow, but rather sleek with an interior diameter of 20 to 30 cm.

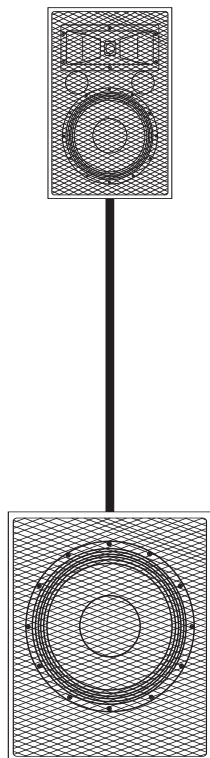
INSTALLATION

Stacking

This speaker-system may only be installed on top of another speaker-system if both systems are lashed up with each other via appropriate clamping belts and protected against flipping over.



Please refer tot the instructions under Secondary attachment.



Satellite-systems

A satellite-system is a system where a speaker-system with flange is installed on top of a subwoofer.

The satellite system must always provide enough stability. The subwoofer's base surface must always be sufficiently dimensioned in relation to the top speaker in order to prevent tilting over.

The subwoofer and the top speaker must only be connected via an appropriate distance tube and flange.

The carrying capacity of the distance-tube must never be exceeded.

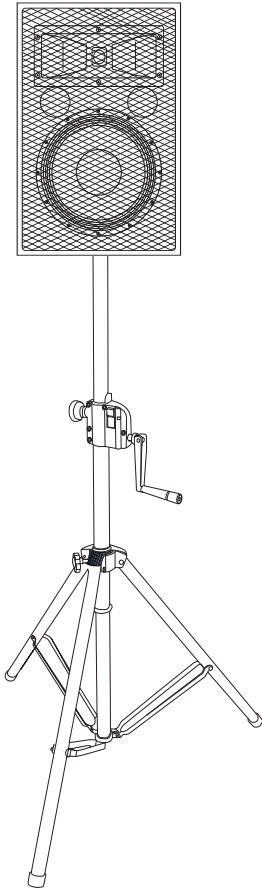
A satellite system or a combination of speaker system/speaker stand or speaker system/stand must only be installed on the ground!

When choosing the installation-spot, please make sure that such an installation has to be installed in a way that no person can enter the area below the system! Make sure that the respective area is blocked.

An unintended movement of the load has to be avoided - also in case of fire! The installation is only allowed on carrying areas. In some cases, an appropriate substructure, e.g. via an balancing foot, has to be created.

The system must never be moved before the top speaker is uninstalled!
When choosing the installation material, optimum dimensions have to be chosen in order to secure maximum safety.

Installation on a stand or speaker stand



The speaker-system may only be installed on a stand or speaker stand if the original speaker-system is equipped with an appropriate flange.

Stands or satellite systems must only be installed on a plane area with a maximum inclination angle of 5°.

Caution: Speaker-systems installed on stands or satellite systems may cause severe injuries when crashing!

When using stands or satellite systems under the influence of horizontal forces, e.g. through wind, the standing safety can be impaired. This is why additional safety measures like attaching ballast weights have to be taken.

If inclined tension cables or prolonged outriggers are used, the area of danger has to be marked or even be blocked.

Before lifting or lowering the telescopic tubes, you must always block a safety area around the stand or satellite system. This safety area must have a diameter of 1.5 times the maximum height.

Lifted telescopic tubes always have to be secured with a secondary securing!

The total weight of the installation (=total weight of all individual parts) must never exceed the maximum load of the installation area.

The stand has to be installed out of the reach of people.

An unintended movement of the load has to be avoided - also in case of fire!

The installer is responsible for adhering to the carrying capacity given by the manufacturer, the safety requirements and the qualification of possible co-workers.

When people are located below the load, all necessary safety measures have to be taken in order to avoid injury.

The personell has to be instructed on the content of the user manual and on the dangers related with operating stands.

Depending upon the individual installation spot, all necessary measures against movement and for securing the standing safety have to be created.

The installation is only allowed on carrying areas. In some cases, an appropriate substructure, e.g. via an balancing foot, has to be created.

The system must never be moved before the top speaker is uninstalled!

When choosing the installation material, optimum dimensions have to be chosen in order to secure maximum safety.

Loosen the fixation screws of the legs. Pull the legs out until the cross struts stand at a 90° angle to the legs. Tighten the fixation screws of the legs.



DANGER!

If installing on slippery surfaces, the legs must be secured with screws or nails via the provided holes or a anti-slippery mat has to be used.

Installation of the TV-pin (only for stands)

Attach an appropriate TV-pin to the top end of the stand and fasten it with the handle at the side.

Installation of the speaker-system

Caution: The loads have to be installed in a balanced way.

Caution: The carrying capacity of the stand or speaker stand must never be exceeded!

Install the speaker-system via the flange on the speaker stand or via the TV-pin on the stand.

Make sure that the maximum lifting height of the tube is never exceeded.

Lifted telescopic tubes always have to be secured with a secondary securing!

Overhead installation

If this speaker-system will be installed in a mounting height higher than 1 meter (e.g. on the stage, on a stage element or on a framework) we speak of overhead installation. For overhead installation, the speaker-system must always be secured with an appropriate secondary attachment.

Safety-ropes are allowed as secondary attachment for all speaker-system up to a maximum weight of 60 kg. Heavier speaker-systems must be secured via appropriate measures based on individual calculations.

Please note: when using this speaker-system in public or industrial areas, a series of safety instructions have to be followed that this manual can only give in part. The operator must therefore inform himself on the current safety instructions and consider them.



DANGER TO LIFE!

Please consider the EN 60598-2-17 and the respective national norms during the installation!

The installation must only be carried out by an authorized dealer!

The installation of the speaker-system has to be built and constructed in a way that it can hold 10 times the weight for 1 hour without any harming deformation.

The installation must always be secured with a secondary safety attachment, e.g. an appropriate catch net. This secondary safety attachment must be constructed in a way that no part of the installation can fall down if the main attachment fails.

When rigging, derigging or servicing the speaker-system staying in the area below the installation place, on bridges, under high working places and other endangered areas is forbidden.

The operator has to make sure that safety-relating and machine-technical installations are approved by an expert before taking into operation for the first time and after changes before taking into operation another time.

The operator has to make sure that safety-relating and machine-technical installations are approved by an expert after every four year in the course of an acceptance test.

The operator has to make sure that safety-relating and machine-technical installations are approved by a skilled person once a year.

Procedure:

The speaker-system should be installed outside areas where persons may walk by or be seated.

IMPORTANT! OVERHEAD RIGGING REQUIRES EXTENSIVE EXPERIENCE, including (but not limited to) calculating working load limits, installation material being used, and periodic safety inspection of all installation material and the speaker-system. If you lack these qualifications, do not attempt the installation yourself, but instead use a professional structural rigger. Improper installation can result in bodily injury and or damage to property.

The speaker-system has to be installed out of the reach of people.

Caution: Speaker-systems in overhead installations may cause severe injuries when crashing down! If you have doubts concerning the safety of a possible installation, do NOT install the speaker-system!

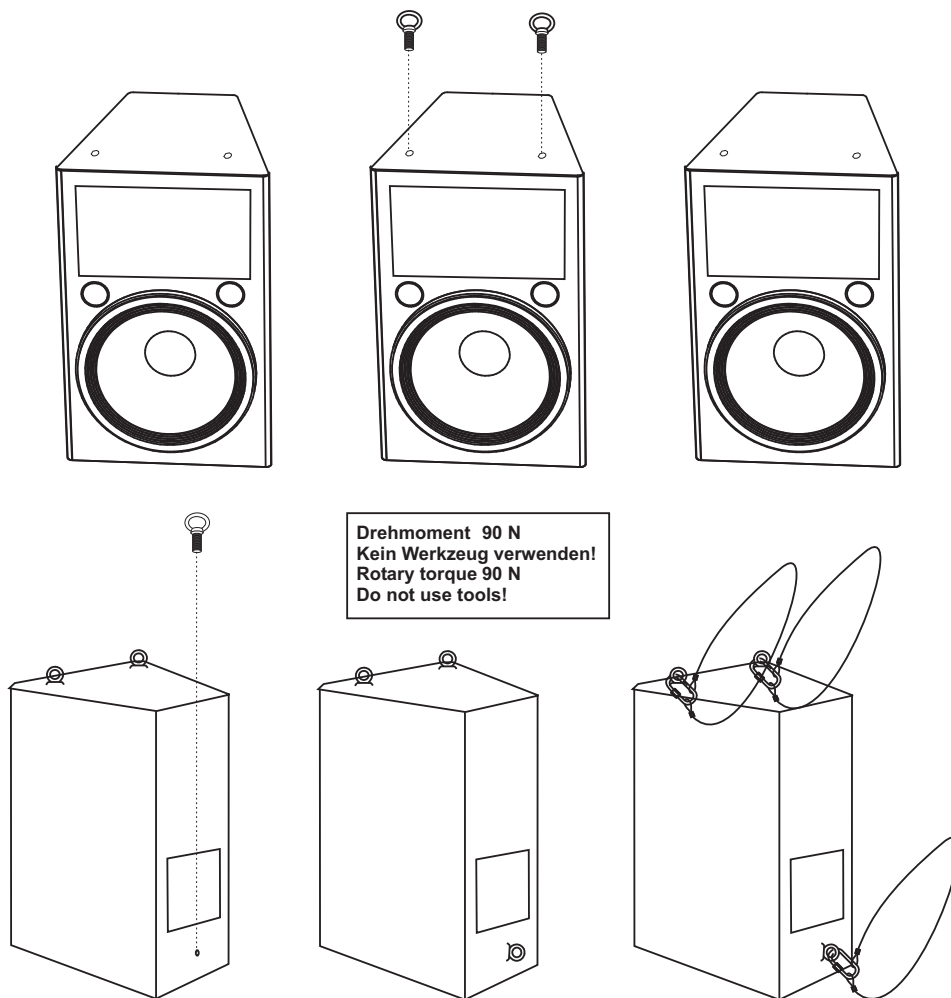
Before rigging make sure that the installation area can hold a minimum point load of 10 times the speaker-system's weight.

Secondary attachment:

Please note: the speaker-system must always be secured via three appropriate eye-bolts and three appropriate safety-ropes.

The eyelets and the safety-ropes must always hold at least 12 times the weight of the speaker-systems.

For overhead use, always install a safety-rope that can hold at least 12 times the weight of the fixture. You must only use safety-ropes with quick link with screw cap.



Please note: Before installing the eye-bolts, make sure that the the thread is always in perfect condition and free from dirt etc.

Install the eye-bolts in the threaded holes of the speaker-system. The eye-bolts must be tightened until stop position, hand-tight and without any tools.

Insert the quick links of the safety-ropes in the eye-bolts of the speaker-system. Pull the safety-ropes over a safe fixation spot. Insert the end in the quick link and tighten the safety screw. The maximum drop distance must never exceed 20 cm.

A safety rope which already hold the strain of a crash or which is defective must not be used again.



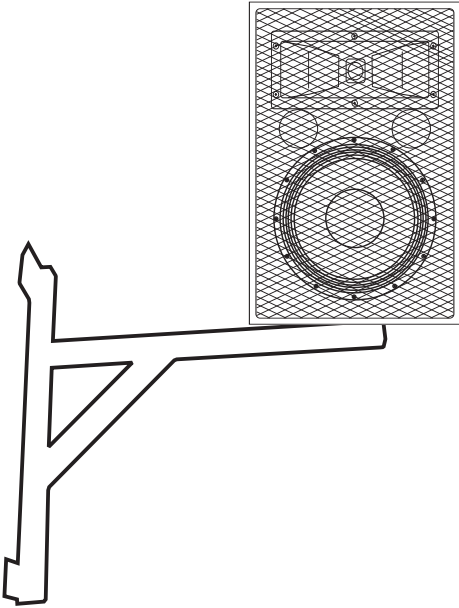
DANGER TO LIFE!

Before taking into operation for the first time, the installation has to be approved by an expert!

Installation on a wall-mounting

The speaker-system may only be installed on a wall-mounting if the original speaker-system is equipped with an appropriate flange.

When installed on a wall-mounting, the speaker-system must always be secured with a safety-rope.



Before attaching the speaker-system, make sure that the installation area can hold a minimum point load of 10 times the installation's weight (e.g. 13 kg weight - 130 kg point load).

The durability of the installation depends very much on the material used at the installation area (building material) such as wood, concrete, gas concrete, brick etc. This is why the fixing material must be chosen to suit the wall material. Always ask a specialist for the correct plug/screw combination indicating the maximum load and the building material.

The wall-mounting must always be installed via all fixation holes. Do only use appropriate screws and make sure that the screws are properly connected with the ground.

Procedure:

- Step 1:** On the wall-mounting, there are the holes for the installation.
- Step 2:** Hold the wall-mounting onto the location where it is to be installed.
- Step 3:** Mark the boreholes with a pen or a suitable tool.
- Step 4:** Drill the holes.
- Step 5:** Hold the wall-mounting in the desired position and tighten the screws.
- Step 6:** Insert the eye-bolts into the threaded holes. The eye-bolts must be tightened until stop position, hand-tight and without any tools.
- Step 7:** Install the speaker-system on the wall-mounting.
- Step 8:** Insert the quick links of the safety-ropes in the eye-bolts of the speaker-system. Pull the safety-ropes through the wall-mounting's safety eyelet. Insert the end in the quick link and tighten the safety screw.

The wall mounting's maximum service life must never be exceeded.

Suspended installation



DANGER!

The subwoofer must never be suspended - Danger to Life due to crashing speaker-systems!



DANGER!

The top speaker must only be suspended by experienced and trained persons - Danger to Life due to crashing speaker-systems!

Trained persons are e.g. Head Rigger, Lightcrew head etc.

If you lack these qualifications, do not attempt the installation yourself, but instead use a professional structural rigger.

If you have doubts concerning the safety of a possible installation, do NOT install the speaker-system!

The speaker-system has to be installed out of the reach of people.

The installation material must always hold at least 12 times the weight of the speaker-systems.

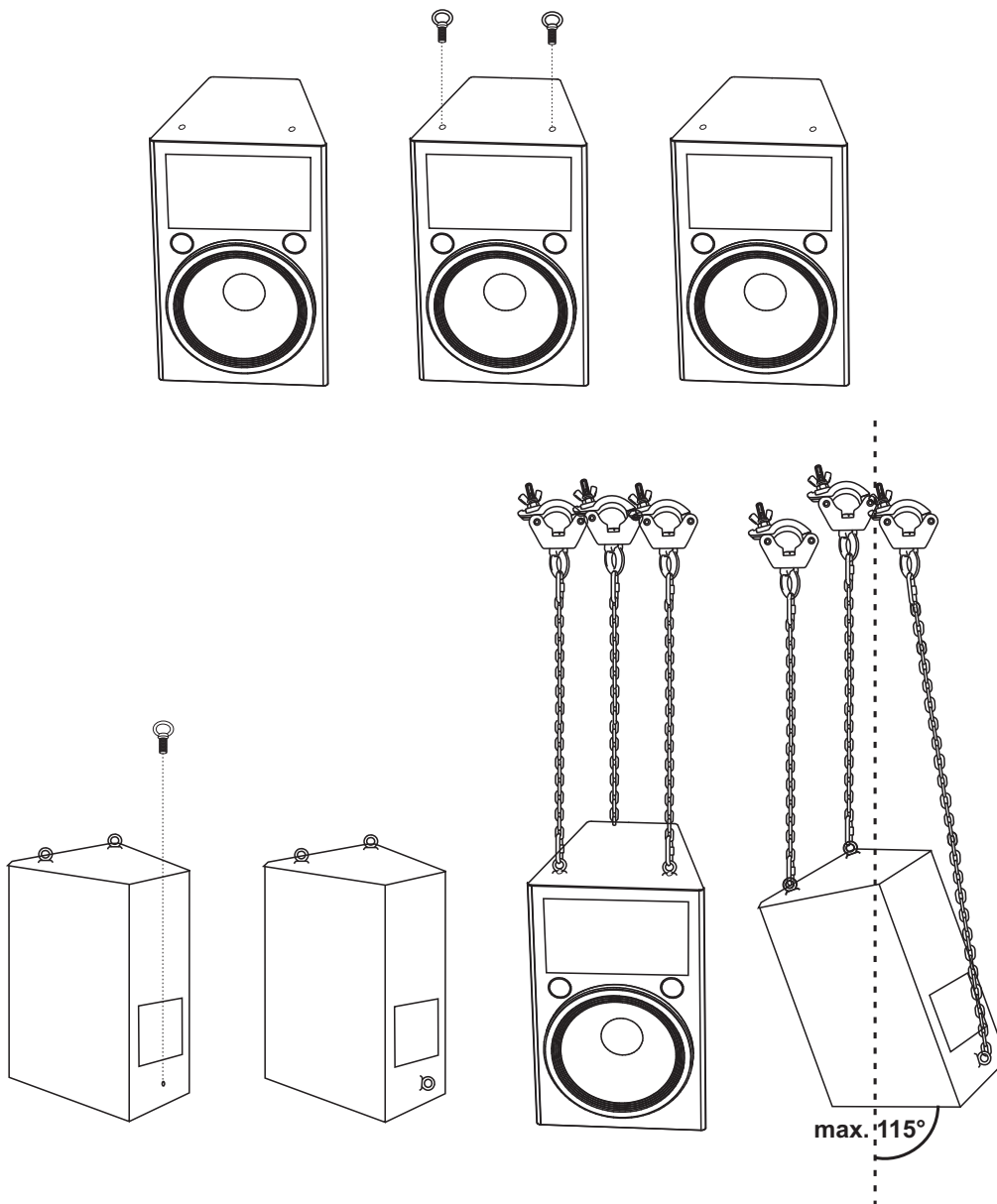
Please note:

You must never install one speaker-system under another!

When deinstalling the speaker-system, make sure that you insert the original screws in the threaded holes!

Please note:

The installation must always be carried out via two eye-bolts on top and one at the rear. The speaker-system can be tilted in a maximum vertical angle of 115° or maximum horizontal angle 25° .



Procedure:

| **Step 1:** Unscrew the allen screws with a suitable allen key.


- Step 2:** Install the eye-bolts in the threaded holes of the speaker-system. The eye-bolts must be tightened until stop position, hand-tight and without any tools.
- Step 3:** Install the the screw-on chain link in the first and last chain link and tighten the fixation screw.
- Step 4:** Install the chain with the screw-on chain link at the installation eyelet of the ring coupler and tighten the fixation screw.
- Step 5:** Install the chain with the lower screw-on chain link at the eye-bolt of the speaker-system and tighten the fixation screw.
- Step 6:** Install the speaker-system in the trussing.

OPERATION

Connection with the mains

Connect the device to the mains with the power-plug.

The occupation of the connection-cables is as follows:

Cable	Pin	International
Brown	Live	L
Blue	Neutral	N
Yellow/Green	Earth	

The earth has to be connected!

If the device will be directly connected with the local power supply network, a disconnection switch with a minimum opening of 3 mm at every pole has to be included in the permanent electrical installation.

Switch the device on. After switching on the speaker-system, wait 8 to 10 seconds until you turn the volume-control in order to avoid speaker-damage.

Caution! Increase the level of each channel only so far that the CLIP-LED lights up shortly. Thus, you avoid that the output signal is distorted and your speakers are damaged.

When operating the speaker-system, please make sure that the loudspeakers always sound well. When distortions can be heard, either the amplifier or the loudspeaker is overloaded. Overloads can quickly lead to amplifier or speaker damage.

In order to avoid damage, please reduce the volume immediately when distortions can be heard. When speaker-systems are destroyed by overload, the guarantee becomes void.

Always check the sound pressure level with a meter in order to keep to the threshold.

If you want to switch off the system, **switch off the speaker-system first** in order to avoid acoustic shocks on the speakers.

CLEANING AND MAINTENANCE

**DANGER TO LIFE!**

Disconnect from mains before starting maintenance operation!

The operator has to make sure that safety-relating and machine-technical installations are inspected by an expert after every four years in the course of an acceptance test.

The operator has to make sure that safety-relating and machine-technical installations are inspected by a skilled person once a year.

The following points have to be considered during the inspection:

- 1) All screws used for installing the speaker-systems or parts of the speaker-system have to be tightly connected and must not be corroded.
- 2) There must not be any deformations on housings, fixations and installation spots (ceiling, suspension, trussing).
- 3) The electric power supply cables must not show any damages, material fatigue (e.g. porous cables) or sediments. Further instructions depending on the installation spot and usage have to be adhered by a skilled installer and any safety problems have to be removed.

We recommend a frequent cleaning of the speaker-system. Please use a soft lint-free and moistened cloth. Never use alcohol or solvents!

There are no servicable parts inside the device except for the fuse. Maintenance and service operations are only to be carried out by authorized dealers.

Replacing the fuse

If the fine-wire fuse of the device fuses, only replace the fuse by a fuse of same type and rating.

Before replacing the fuse, unplug mains lead.

Procedure:

- Step 1:** Unscrew the fuseholder on the rearpanel with a fitting screwdriver from the housing (anti-clockwise).
- Step 2:** Remove the old fuse from the fuseholder.
- Step 3:** Install the new fuse in the fuseholder.
- Step 4:** Replace the fuseholder in the housing and fix it.

If the speaker-system distorts, one of the loudspeakers may be defective. Test the speaker-system once more with another amplifier. If the sound remains distorted, the speaker-system should not be operated any more in order to prevent further damage. Please contact your dealer.

If clacking sounds are heard from the speaker-system, screws may have loosened due to the continuous vibrations. The speaker-system should be checked by a specialist. Especially for public use, the speaker-system should be checked before every operation so that the speaker-system and the speakers in the systems are always well fixed.

Should you need any spare parts, please use genuine parts.

If the power supply cable of this device becomes damaged, it has to be replaced by a special power supply cable available at your dealer.

Should you have further questions, please contact your dealer.

TECHNICAL SPECIFICATIONS

Satellite speakers:	
Rated power:	150 W RMS
Program power:	200 W
Components:	20 cm woofer (8"), 2 cm horn (0.75")
Connections:	1 Speaker jack
Sensitivity (1 W/m):	99 dB
Max. SPL (1 m):	121 dB
Impedance:	4 ohms
Frequency range:	120 Hz - 18 kHz
Crossover frequency:	2.5 kHz
Dispersion angle (1 kHz):	60° x 90°
Dimensions (HxWxD):	420 x 275 x 250 mm
Weight:	11 kg
Subwoofer:	
Rated power:	500 W RMS
Program power:	600 W
Components:	38 cm woofer (15")
Inputs:	2 x combo jack XLR/6.3 mm
Through:	2 x XLR
Outputs:	2 x Speaker
Sensitivity (1 W/m):	101 dB
Max. SPL:	127 dB
Impedance:	8 ohms
Frequency range:	45 - 250 Hz
Dimensions (HxWxD):	545 x 455 x 505 mm
Weight:	45 kg
Amplifier:	
Power supply:	230 V AC, 50 Hz ~
Power consumption (max.):	1000 W
Total power output:	900 W RMS
Power output to satellite speakers (RMS):	
Stereo 4 ohms:	2 x 150 W
Nominal power output subwoofer:	600 W RMS
Min. input sensitivity:	0.775 V
Control elements:	Power switch, satellite level control, low/high equalizer, subwoofer level control, frequency crossover, limiter
LED indicators:	Power and signal/limit per channel
Protection circuits:	Short-circuit, DC voltage, thermal protection, softstart, opto limiter, subsonic filter
Equalizer:	
Tone control/channel:	
Treble:	±10 dB at 10 kHz
Bass:	±10 dB at 75 Hz
Active crossover:	
Crossover frequency:	50 - 250 Hz
Accessory:	
POWERCON connection cable, 5.0m H07RN-F	No. 30235034

Please note: Every information is subject to change without prior notice. 21.04.2010 ©