



**BEDIENUNGSANLEITUNG  
USER'S MANUAL**

# **AS-360**

## **Active speaker-system**



# Inhaltsverzeichnis

<b>EINFÜHRUNG</b> .....	<b>3</b>
<b>SICHERHEITSHINWEISE</b> .....	<b>3</b>
<b>BESTIMMUNGSGEMÄÙE VERWENDUNG</b> .....	<b>5</b>
Rechtliche Hinweise .....	6
Kleine Hörkunde .....	7
<b>GERÄTEBESCHREIBUNG</b> .....	<b>8</b>
Features .....	8
Rückseite .....	8
<b>INBETRIEBNAHME</b> .....	<b>9</b>
Eingänge .....	10
Ausgänge .....	10
Speaker Out .....	11
<b>INSTALLATION</b> .....	<b>12</b>
Überkopfmontage .....	12
<b>BEDIENUNG</b> .....	<b>13</b>
Anschluss ans Netz .....	13
<b>REINIGUNG UND WARTUNG</b> .....	<b>14</b>
Sicherungswechsel .....	14
<b>TECHNISCHE DATEN</b> .....	<b>15</b>

## Table of contents

<b>INTRODUCTION</b> .....	<b>16</b>
<b>SAFETY INSTRUCTIONS</b> .....	<b>16</b>
<b>OPERATING DETERMINATIONS</b> .....	<b>18</b>
Legal instructions .....	19
Information on hearing loss .....	20
<b>DESCRIPTION OF THE DEVICE</b> .....	<b>20</b>
Features .....	20
Rear panel .....	21
<b>START-UP</b> .....	<b>22</b>
Inputs .....	22
Outputs .....	23
<b>INSTALLATION</b> .....	<b>24</b>
Overhead installation .....	24
<b>OPERATION</b> .....	<b>25</b>
Connection with the mains .....	25
<b>CLEANING AND MAINTENANCE</b> .....	<b>26</b>
Replacing the fuse .....	26
<b>TECHNICAL SPECIFICATIONS</b> .....	<b>27</b>

Diese Bedienungsanleitung gilt für die Artikelnummern 11038802  
This user manual is valid for the article numbers 11038802

**Das neueste Update dieser Bedienungsanleitung finden Sie im Internet unter:  
You can find the latest update of this user manual in the Internet under:**

[www.omnitronic.com](http://www.omnitronic.com)

## BEDIENUNGSANLEITUNG



# AS-360 Aktiv-System



### ACHTUNG!

Gerät vor Feuchtigkeit und Nässe schützen!  
Niemals das Gerät öffnen!

Lesen Sie vor der ersten Inbetriebnahme zur eigenen Sicherheit diese Bedienungsanleitung sorgfältig durch!

Alle Personen, die mit der Aufstellung, Inbetriebnahme, Bedienung, Wartung und Instandhaltung dieses Gerätes zu tun haben, müssen

- entsprechend qualifiziert sein
- diese Bedienungsanleitung genau beachten
- die Bedienungsanleitung als Teil des Produkts betrachten
- die Bedienungsanleitung während der Lebensdauer des Produkts behalten
- die Bedienungsanleitung an jeden nachfolgenden Besitzer oder Benutzer des Produkts weitergeben
- sich die letzte Version der Anleitung im Internet herunterladen

## EINFÜHRUNG

Wir freuen uns, dass Sie sich für eine OMNITRONIC Lautsprecherbox entschieden haben. Wenn Sie nachfolgende Hinweise beachten, sind wir sicher, dass Sie lange Zeit Freude an Ihrem Kauf haben werden.

Nehmen Sie die Lautsprecherbox aus der Verpackung.

## SICHERHEITSHINWEISE

Diese Lautsprecherbox hat das Werk in sicherheitstechnisch einwandfreiem Zustand verlassen. Um diesen Zustand zu erhalten und einen gefahrlosen Betrieb sicherzustellen, muss der Anwender unbedingt die Sicherheitshinweise und die Warnvermerke beachten, die in dieser Gebrauchsanweisung enthalten sind.



### Unbedingt lesen:

*Bei Schäden, die durch Nichtbeachtung dieser Bedienungsanleitung verursacht werden, erlischt der Garantieanspruch. Für daraus resultierende Folgeschäden übernimmt der Hersteller keine Haftung.*

Bitte überprüfen Sie vor der ersten Inbetriebnahme, ob kein offensichtlicher Transportschaden vorliegt. Sollten Sie Schäden an dem Anschlusspanel oder am Gehäuse entdecken, nehmen Sie die Lautsprecherbox nicht in Betrieb und setzen sich bitte mit Ihrem Fachhändler in Verbindung.



### BRANDGEFAHR!

Die verwendeten Materialien dieser Lautsprecherbox sind leicht entflammbar. Wird am Einsatzort B1 gefordert, muss der Betreiber deshalb die Oberfläche in regelmäßigen Abständen mit einem geeigneten Brandschutzmittel behandeln.



**LEBENSGEFAHR!**

Eine herabstürzende Lautsprecherbox kann tödliche Unfälle verursachen. Alle Sicherheitshinweise in dieser Bedienungsanleitung müssen unbedingt eingehalten werden.

Bitte beachten Sie, dass Boxen durch Bassschläge und Vibrationen verrutschen können. Außerdem stellen unbeabsichtigte Stöße durch DJs, Musiker oder das Publikum ein erhöhtes Risiko dar. Deshalb muss die Box immer gegen Verrutschen gesichert oder der entsprechende Bereich abgesperrt werden.



**ACHTUNG!**

Seien Sie besonders vorsichtig beim Umgang mit gefährlicher Netzspannung. Bei dieser Spannung können Sie einen lebensgefährlichen elektrischen Schlag erhalten!

Der Aufbau entspricht der Schutzklasse I. Der Netzstecker darf nur an eine Schutzkontakt-Steckdose angeschlossen werden, deren Spannung und Frequenz mit dem Typenschild des Gerätes genau übereinstimmt. Ungeeignete Spannungen und ungeeignete Steckdosen können zur Zerstörung des Gerätes und zu tödlichen Stromschlägen führen.

Den Netzstecker immer als letztes einstecken. Der Netzstecker muss dabei gewaltfrei eingesetzt werden. Achten Sie auf einen festen Sitz des Netzsteckers.

Lassen Sie die Netzleitung nicht mit anderen Kabeln in Kontakt kommen! Seien Sie vorsichtig beim Umgang mit Netzleitungen und -anschlüssen. Fassen Sie diese Teile nie mit feuchten Händen an! Feuchte Hände können tödliche Stromschläge zu Folge haben.

Netzleitungen nicht verändern, knicken, mechanisch belasten, durch Druck belasten, ziehen, erhitzen und nicht in die Nähe von Hitze- oder Kältequellen bringen. Bei Missachtung kann es zu Beschädigungen der Netzleitung, zu Brand oder zu tödlichen Stromschlägen kommen.

Die Kabeleinführung oder die Kupplung am Gerät dürfen nicht durch Zug belastet werden. Es muss stets eine ausreichende Kabellänge zum Gerät hin vorhanden sein. Andernfalls kann das Kabel beschädigt werden, was zu tödlichen Stromschlägen führen kann.

Achten Sie darauf, dass die Netzleitung nicht gequetscht oder durch scharfe Kanten beschädigt werden kann. Überprüfen Sie das Gerät und die Netzleitung in regelmäßigen Abständen auf Beschädigungen.

Werden Verlängerungsleitungen verwendet muss sichergestellt werden, dass der Adernquerschnitt für die benötigte Stromzufuhr des Gerätes zugelassen ist. Alle Warnhinweise für die Netzleitung gelten auch für evtl. Verlängerungsleitungen.

Gerät bei Nichtbenutzung und vor jeder Reinigung vom Netz trennen! Fassen Sie dazu den Netzstecker an der Grifffläche an und ziehen Sie niemals an der Netzleitung! Ansonsten kann das Kabel und der Stecker beschädigt werden was zu tödlichen Stromschlägen führen kann. Sind Stecker oder Geräteschalter, z. B. durch Einbau nicht erreichbar, so muss netzseitig eine allpolige Abschaltung vorgenommen werden.

Wenn der Netzstecker oder das Gerät staubig ist, dann muss es außer Betrieb genommen werden, der Stromkreis muss allpolig unterbrochen werden und das Gerät mit einem trockenen Tuch gereinigt werden. Staub kann die Isolation reduzieren, was zu tödlichen Stromschlägen führen kann. Stärkere Verschmutzungen im und am Gerät dürfen nur von einem Fachmann beseitigt werden.

Es dürfen unter keinen Umständen Flüssigkeiten aller Art in Steckdosen, Steckverbindungen oder in irgendwelche Geräteöffnungen oder Geräteritzen eindringen. Besteht der Verdacht, dass - auch nur minimale - Flüssigkeit in das Gerät eingedrungen sein könnte, muss das Gerät sofort allpolig vom Netz getrennt werden. Dies gilt auch, wenn das Gerät hoher Luftfeuchtigkeit ausgesetzt war. Auch wenn das Gerät scheinbar noch funktioniert, muss es von einem Fachmann überprüft werden ob durch den Flüssigkeitseintritt eventuell Isolationen beeinträchtigt wurden. Reduzierte Isolationen können tödliche Stromschläge hervorrufen.


In das Gerät dürfen keine fremden Gegenstände gelangen. Dies gilt insbesondere für Metallteile. Sollten auch nur kleinste Metallteile wie Heft- und Büroklammern oder gröbere Metallspäne in das Gerät gelangen,

so ist das Gerät sofort außer Betrieb zu nehmen und allpolig vom Netz zu trennen. Durch Metallteile hervorgerufene Fehlfunktionen und Kurzschlüsse können tödliche Verletzungen zur Folge haben.

Bevor das Gerät eingeschaltet wird, müssen alle Fader und Lautstärkereglern auf "0" bzw. auf minimum gestellt werden.

**ACHTUNG:** Boxen immer zuletzt einschalten und zuerst ausschalten!

Kinder und Laien von der Box fern halten!

	<b>GESUNDHEITSRISIKO!</b> Beim Betreiben einer Beschallungsanlage lassen sich Lautstärkepegel erzeugen, die zu irreparablen Gehörschäden führen können.
---	--


Im Gehäuseinneren befinden sich keine zu wartenden Teile. Eventuelle Servicearbeiten sind ausschließlich dem autorisierten Fachhandel vorbehalten!

## **BESTIMMUNGSGEMÄßE VERWENDUNG**

Bei dieser Lautsprecherbox handelt es sich um ein aktives System, das sich zur Festinstallation und zum Mobilbetrieb eignet. Dieses Produkt ist für den Anschluss an 230 V AC, 50 Hz Wechselspannung zugelassen und wurde ausschließlich zur Verwendung in Innenräumen konzipiert.

Die angegebene Maximalleistung der Lautsprecherbox beschreibt kurzfristige Leistungsspitzen (Peak), die die Box maximal aufnehmen kann. Die entsprechende RMS-Dauerleistung ist - wie bei allen ähnlichen Boxen (auch anderer Hersteller) - deutlich geringer. Die Maximalleistung der Lautsprecherbox darf niemals überschritten werden. Bitte achten Sie während des Betriebes darauf, dass die Lautsprecherbox stets angenehm klingt. Werden Verzerrungen hörbar ist davon auszugehen, dass entweder der Verstärker oder die Lautsprecherbox überlastet sind. Dies kann schnell zu Schäden entweder an dem Verstärker oder an der Lautsprecherbox führen. Regeln Sie daher bei hörbaren Verzerrungen die Lautstärke entsprechend herunter, um Schäden zu vermeiden. Durch Überlast zerstörte Boxen sind von der Garantie ausgeschlossen.

Beim Betreiben einer Beschallungsanlage lassen sich Lautstärkepegel erzeugen, die zu Gehörschäden führen können. Bitte beachten Sie unbedingt den Abschnitt "Rechtliche Hinweise".

	<b>ACHTUNG!</b> Lautsprecherboxen dürfen nur von unterwiesenen Personen betrieben werden. Gefahr durch abstürzende Boxen und von Gehörschäden durch zu hohe Schallpegel! Die wechselnden örtlichen Gegebenheiten müssen sicherheitstechnisch berücksichtigt werden.
---	--

Die Lautsprecherbox darf nicht in einer Umgebung eingesetzt oder gelagert werden, in der mit Spritzwasser, Regen, Feuchtigkeit oder Nebel zu rechnen ist. Beim Einsatz von Nebelgeräten ist zu beachten, dass die Box nie direkt dem Nebelstrahl ausgesetzt ist und mindestens 0,5 m von einem Nebelgerät entfernt betrieben wird. Der Raum darf nur so stark mit Nebel gesättigt sein, dass eine gute Sichtweite von mindestens 10 m besteht.

Die Umgebungstemperatur muss zwischen -5° C und +45° C liegen. Halten Sie die Lautsprecherbox von direkter Sonneneinstrahlung (auch beim Transport in geschlossenen Wägen) und Heizkörpern fern.

Die relative Luftfeuchte darf 50 % bei einer Umgebungstemperatur von 45° C nicht überschreiten.

Dieses Gerät darf nur in einer Höhenlage zwischen -20 und 2000 m über NN betrieben werden.

Diese Lautsprecherbox darf nur auf einen festen, ebenen, rutschfesten, erschütterungsfreien, schwingungsfreien und feuerfesten Untergrund aufgestellt werden.

**Bitte beachten Sie:** Beim Einsatz dieser Lautsprecherbox in öffentlichen bzw. gewerblichen Bereichen ist eine Fülle von Vorschriften zu beachten, die hier nur auszugsweise wiedergegeben werden können. Der Betreiber muss sich selbständig um Beschaffung der geltenden Sicherheitsvorschriften bemühen und diese einhalten!

Vergewissern Sie sich vor der Montage, dass die Montagefläche mindestens die 5-fache Punktbelastung des Eigengewichtes der Installation aushalten kann (z. B. 20 kg Gewicht - 100 kg Punktbelastung).

Die Montagehöhe der Lautsprecherbox darf ohne Absturzsicherung niemals 100 cm überschreiten.

Bei Überkopfmontage (Montagehöhe >100 cm) muss die Lautsprecherbox immer mit einer Absturzsicherung (Sicherungsseil) gesichert werden.

Die Aufhängevorrichtungen der Lautsprecherbox muss so gebaut und bemessen sein, dass sie 1 Stunde lang ohne dauernde schädliche Deformierung das 10-fache der Nutzlast aushalten kann.



**ACHTUNG!**

Das System darf niemals fliegend aufgehängt werden - Lebensgefahr durch herabstürzende Boxen!

Achten Sie bei der Montage, beim Abbau und bei der Durchführung von Servicearbeiten darauf, dass der Bereich unterhalb des Montageortes abgesperrt ist.

Nehmen Sie die Lautsprecherbox erst in Betrieb, nachdem Sie sich mit seinen Funktionen vertraut gemacht haben. Lassen Sie die Lautsprecherbox nicht von Personen bedienen, die sich nicht mit der Anlage auskennen. Wenn Anlagen nicht mehr korrekt funktionieren, ist das meist das Ergebnis von unsachgemäßer Bedienung!

Lautsprecherboxen dürfen nicht fliegend mit Krananlagen befördert werden.

Das Ablegen oder Stapeln schwerer Gegenstände auf der Lautsprecherbox ist nicht zulässig.

Lautsprecherboxen dürfen niemals von Personen bestiegen werden.

Reinigen Sie die Lautsprecherbox niemals mit Lösungsmitteln oder scharfen Reinigungsmitteln, sondern verwenden Sie ein weiches und angefeuchtetes Tuch.

Beachten Sie bitte, dass eigenmächtige Veränderungen an der Lautsprecherbox aus Sicherheitsgründen verboten sind.

Wird die Box anders verwendet als in dieser Bedienungsanleitung beschrieben, kann dies zu Schäden am Produkt führen und der Garantieanspruch erlischt. Außerdem ist jede andere Verwendung mit Gefahren, wie z. B. Abstürzen, Gehörschäden etc. verbunden.

### **Rechtliche Hinweise**

Beim Betreiben einer Beschallungsanlage lassen sich Lautstärkepegel erzeugen, die zu Gehörschäden führen können. Nach DIN 15905 Teil 5 hat der Veranstalter die Pflicht, den Pegel zu messen, eine Überschreitung des Grenzwertes zu verhindern und die Messung zu protokollieren.

Bitte beachten Sie für den Themenkomplex "Lärm bei Veranstaltungen" die folgenden Rechtsgrundlagen:

Strafgesetzbuch § 223 ff: [bundesrecht.juris.de/bundesrecht/stgb](http://bundesrecht.juris.de/bundesrecht/stgb)

TA Lärm: [www.umweltdaten.de](http://www.umweltdaten.de)

DIN 15905-5: [www.din.de](http://www.din.de)

Arbeitsstättenverordnung § 15: [www.lgl.bayern.de/arbeitschutz](http://www.lgl.bayern.de/arbeitschutz)

Berufsgenossenschaftliche Vorschrift BGV B3: [www.pr-o.info](http://www.pr-o.info)

VDI-Richtlinie: VDI 2058 Blatt 2: [www.vdi.de](http://www.vdi.de)

Durch hohe Lautstärken hervorgerufene Gehörschädigungen können den Tatbestand der Körperverletzung erfüllen und strafrechtlich verfolgt werden.

Bitte beachten Sie, dass der Veranstalter für die Einhaltung von bestimmten Lärmpegeln verantwortlich ist. Wird dieser Lärmpegel überschritten, muss evtl. die Veranstaltung abgebrochen werden.

Kommt der Veranstalter seinen Verkehrssicherungspflichten nicht nach, ist er zivilrechtlich für alle dadurch entstehende Schäden haftbar, z. B.:

Die Krankenkasse der Geschädigten kann die Behandlungskosten einklagen.

Der Geschädigte selbst kann auf Schmerzensgeld klagen.

Dadurch entstehende (wirtschaftliche) Schäden können durch eine zivilrechtliche Klage vom Bediener der Anlage eingefordert werden.

Wenn sozialversicherungspflichtig Beschäftigte eine Beschallungsanlage betreiben gilt: Bei Musikveranstaltungen liegt fast immer ein Lärmbereich vor. Somit hat der Arbeitgeber Warnschilder aufzustellen und Gehörschutzmittel bereitzustellen. Die Arbeitnehmer haben diese zu benutzen.

**Bitte beachten Sie:** OMNITRONIC haftet nicht für Schäden, die durch unsachgemäße Installation und übermäßige Lautstärken verursacht werden!

### **Kleine Hörkunde**

Immer mehr junge Menschen leiden unter einem Hörverlust von 25 Dezibel und mehr, überwiegend hervorgerufen durch laute Musik von tragbaren Kassetten- und CD-Abspielgeräten oder in der Diskothek.

Wer Musik über Beschallungsanlagen wiedergibt, sollte wissen, welchen Schallpegeln er sein Gehör und das des Publikums aussetzt. Sie erreichen im zeitlichen Mittel ohne weiteres 75 bis 105 dB(A) in der Disco bzw. 95 bis 115 dB(A) bei einem Rockkonzert. Einzelne Pegelspitzen können die Schmerzgrenze überschreiten, die bei 130 dB(A) liegt. Solche Werte sind typisch für den Betrieb einer Motorkettensäge oder eines Presslufthammers.

Übersicht über verschiedene Schallpegel	
20 dB Blätterrascheln	100 dB Presslufthammer
40 dB im Wohnraum bei geschlossenem Fenster	110 dB Rock-/Popkonzert (mit einigem Abstand zur Bühne)
60 dB Unterhaltung	125 dB startender Düsenjet in 100 m Entfernung
70 dB Großraumbüro	130 dB Schmerzgrenze
85 dB mittlerer Straßenverkehr	140 dB Düsentriebwerk in 25 Metern Entfernung
95 dB Schwerlastverkehr	

Dabei ist zu beachten, dass eine Verdoppelung der Leistungszufuhr eine Steigerung des Schallpegels um 3 dB bedeutet. Das menschliche Gehör empfindet aber erst eine Steigerung des Schallpegels um 10 dB als eine Verdoppelung der Lautstärke. Die Schädigung des Gehörs hängt aber vom Schallpegel ab und setzt schon lange vor dem Erreichen der Schmerzgrenze ein!

Viele täuschen sich selbst mit der Vorstellung, dass Lärm etwas sei, woran man sich "gewöhne". Dass eine positive Einstellung zu einem bestimmten Geräusch physiologische Reaktionen abschwächen kann, soll nicht bestritten werden. Eine ganz andere Sache ist jedoch die schleichende Wirkung auf das Innenohr: die Überreizung und allmähliche Auflösung der Haarzellen des Cortischen Organs.

Der Grund, weshalb Menschen nach einer gewissen Belastungszeit Lärm, an den sie sich scheinbar "gewöhnt" haben, nicht mehr als störend empfinden, liegt schlicht darin, dass sie einen Hörschaden erlitten haben. Dieser macht sie unempfindlich für die Frequenzen, die den lautesten Teil des Lärms bilden. "Anpassung" an Lärm kann also nichts anderes bedeuten als den Versuch, mit der durch Lärm verursachten Taubheit im täglichen Leben zurechtzukommen. Die Taubheit selbst ist unheilbar; sie kann durch Hilfsmittel wie z. B. Hörgeräte nur sehr unvollkommen ausgeglichen werden.

Subjektiv wird die Hörverschlechterung so empfunden, als seien die Ohren "in Watte gepackt". Häufig bildet sie sich zwar recht rasch zurück, jedoch bleibt meist eine Einbuße der Hörempfindlichkeit zurück.

Um eine ausreichende Erholung des Gehörs zu gewährleisten, sollte der Lärmpegel während mindestens 10 Stunden nicht über 70 dB(A) steigen. Wesentlich höhere Schalldruckpegel während dieser Ruhepause können die Erholung erschweren und die Bildung einer bleibenden Gehörminderung oder eines Gehörschadens (Tinnitus) begünstigen.

**Deshalb:** Wer sein Gehör liebt, sich einen Gehörschutz schiebt!

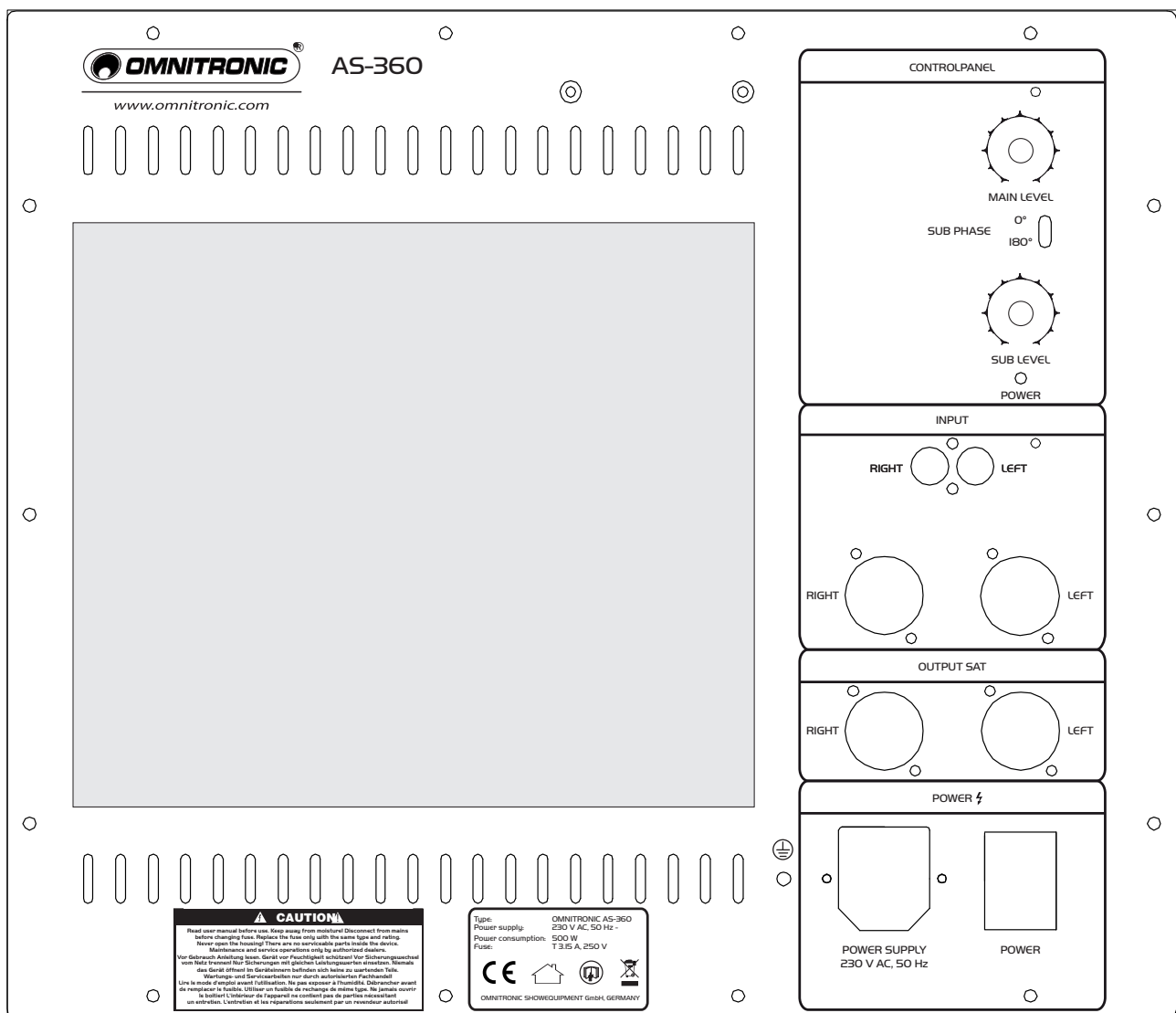
# GERÄTEBESCHREIBUNG

## Features

### Aktives Komplettsystem

- Zwei-Wege-Satellitensystem bestehend aus zwei Tops und einem Subwoofer
- Perfekt abgestimmtes System für anspruchsvolle Heimanwendungen, DJs, Musiker, kleine Parties etc.
- Einfach zu bedienende Kompletanlage
- Robustes Full-Range Topteil in stabilem Holzgehäuse
- Tops: Mit passiver 2-Wege-Frequenzweiche
- Sub: Kraftvolle, trockene Bässe über optimiertes doppelventilirtes Bandpass-System
- Ausgeglichenere Frequenzgang
- Boxenanschluss über verriegelbare Speakerbuchsen
- Strapazierfähiger Strukturlack
- Kompaktbox zum Transport im PKW

## Rückseite



### MAIN LEVEL-REGLER

Mit diesem Regler können Sie das Ausgangssignal einstellen.

### SUB PHASE

Zur Invertierung der Subwoofer Phasenlage.



### **SUBWOOFER LEVEL**

Mit diesem Regler können Sie die Lautstärke des Subwoofers einstellen.

### **INPUT**

Hier können Sie Line-Signale über Cinch-Stecker oder symmetrische XLR-Stecker anschließen.

### **SPEAKER-AUSGANGSBUCHSEN**

Zum Boxenanschluss für die linke und rechte Seite.

### **AC INPUT-BUCHSE**

Stecken Sie hier die Netzleitung ein.

### **SICHERUNGSHALTER**

Ersetzen Sie die Sicherung nur bei ausgestecktem Gerät und nur durch eine gleichwertige Sicherung.

### **NETZSCHALTER**

Drücken Sie den Netzschalter, um das Gerät einzuschalten.

## **INBETRIEBNAHME**

Diese Lautsprecherbox wird direkt an das Audio-Mischpult angeschlossen. Alleinunterhalter können die Ausgänge des Keyboards direkt an die Eingangsbuchsen des Subwoofers anschließen.

Stellen Sie das Gerät auf einen festen, ebenen, rutschfesten, erschütterungsfreien, schwingungsfreien und feuerfesten Untergrund auf.

Vergewissern Sie sich vor der Montage, dass die Montagefläche mindestens die 5-fache Punktbelastung des Eigengewichtes der Installation aushalten kann (z. B. 20 kg Gewicht - 100 kg Punktbelastung).

Die Montagehöhe der Lautsprecherbox darf ohne zusätzliche Sicherungen niemals 100 cm überschreiten.

Installieren Sie den Subwoofer und die Boxen im Raum.

Vergewissern Sie sich, dass der Netzschalter auf OFF steht. Bevor die Verbindungen hergestellt werden, müssen alle Geräte ausgeschaltet sein und der Masterregler an der Steuerung auf "0" stehen.

### **Aufstellen und Ausrichten der Boxen**

Beim Einsatz von Lautsprecherboxen auf z. B. einer Bühne sollten die Boxen immer so aufgestellt werden, dass Mikrofone und Plattenspieler sich stets hinter den Boxen befinden. So können gefährliche und unangenehme Rückkopplungen vermieden werden. Sollte solch eine Aufstellung der Boxen nicht möglich sein, dann müssen Mikrofone und Plattenspieler möglichst weit von den Boxen entfernt stehen. Beim Einsatz der Lautsprecherboxen als Monitorboxen ist sorgfältig auf die Vermeidung von Rückkopplungen zu achten.

Die Lautsprecherboxen eines PA-Systems platziert man normalerweise links und rechts neben der Bühne. Stellen Sie die Box möglichst nicht auf der Bühne auf, sondern auf geeigneten Tischen oder Podesten davor.

Um eine optimale Schallverteilung und ein gutes Klangergebnis zu erzielen, sollte die Lautsprecherbox so hoch aufgestellt werden, dass sie über das Publikum hinwegschallt. Der Basslautsprecher einer Full Range-Box sollte sich auf Augenhöhe des Publikums befinden. Bitte beachten Sie die Sicherheitshinweise unter den verschiedenen Installationsarten.

Lautsprecherkombinationen werden immer Bass-Mitten-Höhen (von unten nach oben) aufgestellt. Dabei ist darauf zu achten, dass die Membranen aller Lautsprecher sowohl horizontal wie auch vertikal auf einer Ebene liegen. Dadurch ist gewährleistet, dass alle Frequenzbereiche gleichzeitig abstrahlen und keine Zeit- und Phasenverschiebungen zwischen ihnen auftritt.

Stellen Sie die Boxen immer so auf, dass ein Mindestabstand von drei Metern zum Publikum eingehalten werden kann. Nur so können Sie sicherstellen, dass bei unvernünftigen Zuhörern kein Gehörschaden verursacht wird. Sperren Sie den Bereich vor den Boxen mit geeigneten Mitteln ab.

### Vermeidung von Rückkoppelungen

Eines der häufigsten Probleme beim Umgang mit Lautsprecherboxen sind Rückkoppelungen. Sie machen sich durch Pfeifen oder Heulen bemerkbar. Rückkoppelungen entstehen immer dann, wenn ein Signal von einem Mikrofon aufgenommen, verstärkt, vom Lautsprecher wiedergegeben und dann erneut vom Mikrofon aufgenommen wird.

Die Voraussetzung für eine Rückkoppelung ist jedoch, dass das wiedergegebene Signal lauter als das Originalsignal ist. Eine Rückkoppelung tritt dabei nie über den gesamten Frequenzbereich auf, sondern nur bei einer besonders überbetonten Frequenz.

Achten Sie deshalb immer darauf, dass insbesondere Monitorboxen so weit vom Mikrofon entfernt aufgestellt werden, dass eine erneute Aufnahme des Mikrofonsignals unmöglich ist.

Besondere Belastungsspitzen wie Feedback (Mikrofonrückkopplung), ein starkes Bass-Brummen oder die „Schläge“ eines auf den Boden fallenden Mikrofones können die Lautsprecher in sehr kurzer Zeit zerstören und zu sofortigen Gehörschäden führen. Solche extreme Belastungsspitzen müssen vermieden werden. Es empfiehlt sich, geeignete Equalizern oder Compressor/Limiter vorzuschalten.

### Eingänge

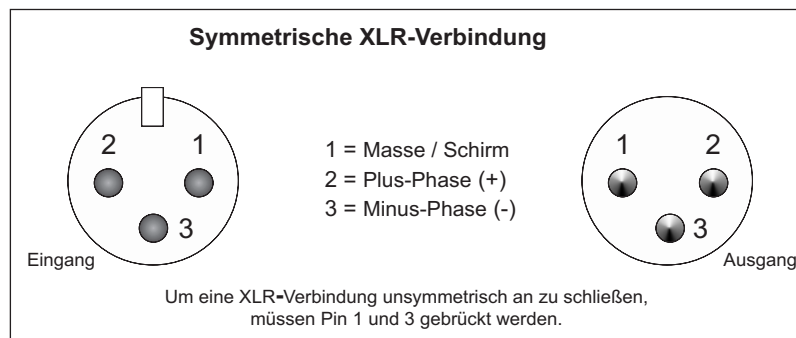
Gute Kabelführung verbessert die Klangqualität Ihres Systems enorm. Eingangskabel sollten kurz und direkt sein, da hohe Frequenzen stark gedämpft werden, wenn die Kabel unnötig lang sind. Außerdem ist die Gefahr von Brummeinstreuungen und Rauschen bei langen Kabeln erheblich größer. Müssen jedoch lange Kabelwege zurückgelegt werden, sollten auf jeden Fall symmetrische Kabel verwendet werden.

Um höchste Klangqualität zu erhalten verwenden Sie zum Anschluss Ihres Equipments bitte nur hochwertige Leitungen. Vergewissern Sie sich, dass die Leitungen sicher befestigt sind.

Ihre Lautsprecherbox lässt sich über symmetrische Klinken- oder XLR-Stecker anschließen.

Schließen Sie im Stereo-Betrieb immer den linken und rechten Kanal an. Soll das AS-360 mono betrieben werden, schließen Sie das Mono-Signal an linken Eingang an. Schleifen Sie dann das Signal über ein Mikrofonkabel von MIX OUT auf den rechten Eingang durch. Nur auf diese Weise wird das Mono-Signal auf beiden Topteilen ausgegeben.

### Belegung symmetrische XLR-Leitung:



### Ausgänge

#### Auswahl geeigneter Anschlusskabel

Die Lautsprecherbox darf nur über ein ausreichend dimensioniertes Kabel angeschlossen werden. Zu schwach dimensionierte Kabel führen zu einer Erhitzung des Kabels und zu enormen Leistungsverlusten und Klangverschlechterungen.

Wir empfehlen für alle Lautsprecherboxen bis 400 Watt einen Kabeldurchmesser von 2,5 mm<sup>2</sup>, für alle höheren Leistungen 4 mm<sup>2</sup>.

Ein hoher Dämpfungsfaktor Ihres Verstärkers sorgt für eine klare Wiedergabe. Unnötig lange und dünne Lautsprecherkabel können den Dämpfungsfaktor und damit die niedrigen Frequenzen negativ beeinflussen.

Der Dämpfungsfaktor sollte mindestens bei 50 liegen, um gute Audioqualitäten zu gewährleisten. Je länger ein Kabel sein muss, um so dicker sollte es sein.

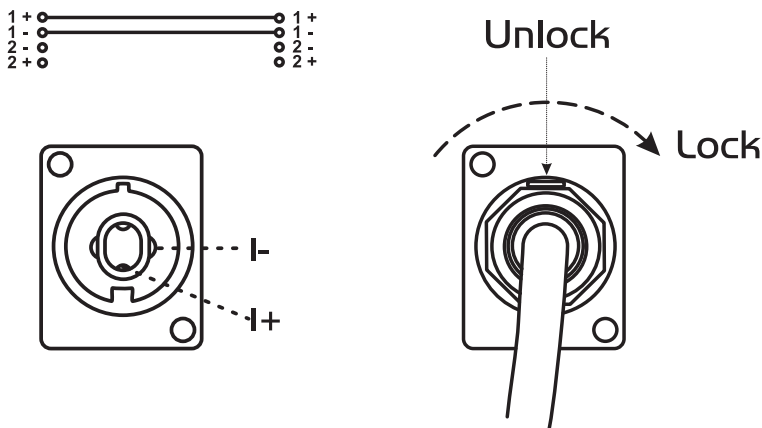
So reduziert sich ein Dämpfungsfaktor von 200 bei einem 10 Meter langen, 2,5 mm<sup>2</sup> Lautsprecherkabel auf 47 (8 Ohm). Der Leistungsverlust beträgt bei 8 Ohm bereits 1,63 %, bei 4 Ohm 3,25 % und bei 2 Ohm sogar 6,5 %!

Die maximale Leitungslänge der Lautsprecherkabel beträgt 30 Meter!

## Speaker Out

Ihre Lautsprecherbox ist mit 4-poligen, verriegelbaren Speaker-Buchsen ausgestattet. Zum Verriegeln der Verbindung drehen Sie den Stecker nach rechts, bis er einrastet. Zum Entriegeln drücken Sie die Entriegelungstaste und drehen den Stecker nach links.

### Belegung Speaker-Buchse



### Verlegung der Lautsprecherkabel

Verbinden Sie die Topteile mit den Ausgangs-Buchsen des Subwoofers. Das Signal wird jetzt bis an die jeweiligen Boxen durchgeschliffen.

Behandeln Sie Kabel immer sorgfältig und schützen Sie sie beim Transport vor Beschädigung.

Verlegen Sie Kabel immer sauber und übersichtlich und schützen Sie sie vor Beschädigung.

Die Lautsprecherkabel müssen so verlegt werden, dass keine Personen darüber stolpern können. Fixieren Sie die Kabel immer mit geeignetem Klebeband.

Beide Kabel sollten zur gleichen Sorte gehören.

Beide Kabel sollten gleich lang sein.

Beide Kabel sollten geradlinig verlegt werden (keine Schlaufen bilden, Überschüsse S-förmig legen).

Kabel immer weit entfernt von Netzzuleitungen verlegen (keinesfalls dicht parallel).

Stellen Sie niemals schwere Gegenstände wie Boxen, Flightcases etc. auf Kabel.

Wickeln Sie Kabel niemals eng um den Ellenbogen auf, sondern immer glatt und mit einem Innenradius von 20 bis 30 Zentimetern.

## INSTALLATION

### Überkopfmontage

Wird die Lautsprecherbox in einer Montagehöhe über einem Meter installiert (z. B. auf der Bühne, auf einem Podest oder auf einem Gerüst), spricht man von Überkopfmontage. Bei Überkopfmontage muss die Lautsprecherbox immer mit einer Absturzsicherung gesichert werden.

Sicherungsseile sind als Absturzsicherung nur bis zu einem Maximalgewicht von 60 kg zulässig. Schwerere Boxen müssen über geeignete Maßnahmen auf Grundlage eigener Bemessungen gesichert werden.

**Bitte beachten Sie:** Beim Einsatz dieser Lautsprecherbox in öffentlichen bzw. gewerblichen Bereichen ist eine Fülle von Vorschriften zu beachten, die hier nur auszugsweise wiedergegeben werden können. Der Betreiber muss sich selbständig um Beschaffung der geltenden Sicherheitsvorschriften bemühen und diese einhalten!



#### LEBENSGEFAHR!

Bei der Installation sind insbesondere die Bestimmungen der BGV C1 und EN 60598-2-17 zu beachten! Die Installation darf nur vom autorisierten Fachhandel ausgeführt werden!

Die Aufhängevorrichtungen der Lautsprecherbox muss so gebaut und bemessen sein, dass sie 1 Stunde lang ohne dauernde schädliche Deformierung das 10-fache der Nutzlast aushalten kann.

Die Installation muss immer mit einer zweiten, unabhängigen Aufhängung, z. B. einem geeigneten Fangnetz, erfolgen. Diese zweite Aufhängung muss so beschaffen und angebracht sein, dass im Fehlerfall der Hauptaufhängung kein Teil der Installation herabfallen kann.

Während des Auf-, Um- und Abbaus ist der unnötige Aufenthalt im Bereich von Bewegungsflächen, auf Beleuchterbrücken, unter hochgelegenen Arbeitsplätzen sowie an sonstigen Gefahrenbereichen verboten.

Der Unternehmer hat dafür zu sorgen, dass sicherheitstechnische und maschinentechnische Einrichtungen vor der ersten Inbetriebnahme und nach wesentlichen Änderungen vor der Wiederinbetriebnahme durch Sachverständige geprüft werden.

Der Unternehmer hat dafür zu sorgen, dass sicherheitstechnische und maschinentechnische Einrichtungen mindestens alle vier Jahre durch einen Sachverständigen im Umfang der Abnahmeprüfung geprüft werden.

Der Unternehmer hat dafür zu sorgen, dass sicherheitstechnische und maschinentechnische Einrichtungen mindestens einmal jährlich durch einen Sachkundigen geprüft werden.

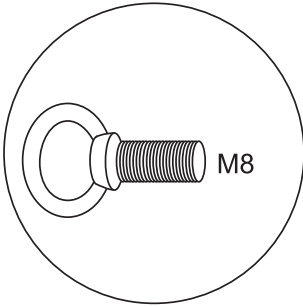
#### Vorgehensweise:

Die Lautsprecherbox sollte idealerweise außerhalb des Aufenthaltsbereiches von Personen installiert werden.

**WICHTIG! ÜBERKOPFMONTAGE ERFORDERT EIN HOHES MAß AN ERFAHRUNG.** Dies beinhaltet (aber beschränkt sich nicht allein auf) Berechnungen zur Definition der Tragfähigkeit, verwendetes Installationsmaterial und regelmäßige Sicherheitsinspektionen des verwendeten Materials und der Lautsprecherbox. Versuchen Sie niemals, die Installation selbst vorzunehmen, wenn Sie nicht über eine solche Qualifikation verfügen, sondern beauftragen Sie einen professionellen Installateur. Unsachgemäße Installationen können zu Verletzungen und/oder zur Beschädigung von Eigentum führen.

**Achtung:** Hängend installierte Lautsprecherbox können beim Herabstürzen erhebliche Verletzungen verursachen! Wenn Sie Zweifel an der Sicherheit einer möglichen Installationsform haben, installieren Sie die Lautsprecherbox NICHT!

**Absturzsicherung:**



**Bitte beachten Sie:** die Lautsprecherbox muss immer über drei geeignete Ringösen sowie drei geeignete Sicherungsseile gesichert werden.

Die Tragfähigkeit der Ringösen muss mindestens dem zwölffachen Boxengewicht entsprechen!

Sichern Sie die Lautsprecherbox bei Überkopfmontage immer mit einem Sicherungsseil.


**Bitte beachten Sie:** Überprüfen Sie vor dem Eindrehen der Ringösen, ob der Zustand der Gewinde einwandfrei und frei von Verschmutzungen etc. ist.

Drehen Sie die Ringösen in die Gewindeöffnungen der Lautsprecherbox. Die Ösen müssen dabei bis zum Anschlag eingedreht und handfest angezogen werden. Verwenden Sie niemals Werkzeug zum Festziehen.

Hängen Sie die Schnellverschlussglied der Sicherungsseile in den dafür vorgesehenen Ringösen an der Lautsprecherbox ein. Führen Sie das Fangseil über einen sicheren Befestigungspunkt. Hängen Sie das Ende in dem Schnellverschlussglied ein und ziehen Sie die Sicherungsmutter gut fest.

Der maximale Fallabstand darf 20 cm nicht überschreiten.

Ein Sicherungsseil, das einmal der Belastung durch Absturz ausgesetzt war oder beschädigt ist, darf nicht mehr als Sicherungsseil eingesetzt werden.


	<b>LEBENSGEFAHR!</b> Vor der ersten Inbetriebnahme muss die Einrichtung durch einen Sachverständigen geprüft werden!
--	---

**BEDIENUNG**

**Anschluss ans Netz**

Schließen Sie das Gerät über die beiliegende Netzanschlussleitung ans Netz an.

**Die Belegung der Anschlussleitungen ist wie folgt:**

Leitung	Pin	International
Braun	Außenleiter	L
Blau	Neutralleiter	N
Gelb/Grün	Schutzleiter	

Der Schutzleiter muss unbedingt angeschlossen werden!

Wenn das Gerät direkt an das örtliche Stromnetz angeschlossen wird, muss eine Trennvorrichtung mit mindestens 3 mm Kontaktöffnung an jedem Pol in die festverlegte elektrische Installation eingebaut werden.

Das Gerät darf nur an eine Elektroinstallation angeschlossen werden, die den VDE-Bestimmungen DIN VDE 0100 entspricht. Die Hausinstallation muss mit einem Fehlerstromschutzschalter (RCD) mit 30 mA Bemessungsdifferenzstrom ausgestattet sein.

Schalten Sie das Gerät ein. Warten Sie nach dem Einschalten der Lautsprecherbox 8 bis 10 Sekunden bis Sie den Lautstärkereglern aufdrehen, um Beschädigungen an den Lautsprechern zu verhindern.

Bitte achten Sie während des Betriebes darauf, dass die Lautsprecherbox stets angenehm klingt. Werden Verzerrungen hörbar, dann ist davon auszugehen, dass entweder der Verstärker oder die Lautsprecherbox überlastet ist. Dies kann schnell zu Schäden an dem Verstärker und/der an der Lautsprecherbox führen.

Regeln Sie daher bei hörbaren Verzerrungen die Lautstärke entsprechend herunter, um Schäden zu vermeiden. Durch Überlast zerstörte Boxen sind von der Garantie ausgeschlossen.

Kontrollieren Sie regelmäßig mit einem Schallpegelmesser, ob Sie den geforderten Grenzwert einhalten.

Wenn Sie die Anlage wieder abschalten wollen, schalten Sie zuerst die Lautsprecherbox aus, damit kein Ausschaltknacksen an die Lautsprecher gelangt.

## REINIGUNG UND WARTUNG



### **LEBENSGEFAHR!**

**Vor Wartungsarbeiten unbedingt allpolig vom Netz trennen!**

Der Unternehmer hat dafür zu sorgen, dass sicherheitstechnische und maschinentechnische Einrichtungen mindestens alle vier Jahre durch einen Sachverständigen im Umfang der Abnahmeprüfung geprüft werden.

Der Unternehmer hat dafür zu sorgen, dass sicherheitstechnische und maschinentechnische Einrichtungen mindestens einmal jährlich durch einen Sachkundigen geprüft werden.

Dabei muss unter anderem auf folgende Punkte besonders geachtet werden:

- 1) Alle Schrauben, mit denen die Box oder Gehäuseteile montiert sind, müssen fest sitzen und dürfen nicht korrodiert sein.
- 2) An Gehäuse, Befestigungen und Montageort (Decke, Abhängung, Traverse) dürfen keine Verformungen sichtbar sein.
- 3) Die elektrischen Anschlussleitungen dürfen keinerlei Beschädigungen, Materialalterung (z.B. poröse Leitungen) oder Ablagerungen aufweisen. Weitere, auf den jeweiligen Einsatzort und die Nutzung abgestimmte Vorschriften werden vom sachkundigen Installateur beachtet und Sicherheitsmängel behoben.

Die Lautsprecherbox sollte regelmäßig von Verunreinigungen wie Staub usw. gereinigt werden. Verwenden Sie zur Reinigung ein fusselfreies, angefeuchtetes Tuch. Auf keinen Fall Alkohol oder irgendwelche Lösungsmittel zur Reinigung verwenden!

Im Geräteinneren befinden sich außer der Sicherung keine zu wartenden Teile. Wartungs- und Servicearbeiten sind ausschließlich dem autorisierten Fachhandel vorbehalten!

### ***Sicherungswechsel***

Wenn die Feinsicherung des Gerätes defekt ist, darf diese nur durch eine Sicherung gleichen Typs ersetzt werden.

**Vor dem Sicherungswechsel ist das Gerät allpolig von der Netzspannung zu trennen (Netzstecker ziehen).**

#### **Vorgehensweise:**

- Schritt 1:** Öffnen Sie den Sicherungshalter an der Geräterückseite mit einem passenden Schraubendreher.
- Schritt 2:** Entfernen Sie die defekte Sicherung aus dem Sicherungshalter.
- Schritt 3:** Setzen Sie die neue Sicherung in den Sicherungshalter ein.
- Schritt 4:** Setzen Sie den Sicherungshalter wieder im Gehäuse ein.

Klingt die Lautsprecherbox verzerrt ist eventuell einer der Lautsprecher defekt. In diesem Fall die Lautsprecherbox ggf. nochmals an einem anderen Verstärker testen. Ist der Klang danach immer noch verzerrt

sollte die Lautsprecherbox nicht mehr weiter betrieben werden, um weitere Schäden an der Box zu vermeiden. Setzen Sie sich in diesem Fall bitte mit einer Fachwerkstatt in Verbindung.

Wenn an der Lautsprecherbox klappernde Geräusch hörbar sind könnte es sein, dass sich Schrauben durch die ständigen oder übermäßigen Vibrationen gelöst haben. In diesem Fall sollte die Lautsprecherbox von einem Fachmann überprüft werden. Außerdem muss speziell im gewerblichen Bereich vor jedem Einsatz der Lautsprecherbox geprüft werden, ob die Lautsprecherbox und die Lautsprecher in der Lautsprecherbox noch sicher befestigt sind.

Sollten einmal Ersatzteile benötigt werden, verwenden Sie bitte nur Originalersatzteile.

Wenn die Anschlussleitung dieses Gerätes beschädigt wird, muss sie durch eine besondere Anschlussleitung ersetzt werden, die von Ihrem Fachhändler erhältlich ist.

Sollten Sie noch weitere Fragen haben, steht Ihnen Ihr Fachhändler jederzeit gerne zur Verfügung.

## TECHNISCHE DATEN

<b>Topteil:</b>	
Belastbarkeit nominal:	120 W RMS
Belastbarkeit Programm:	180 W
Komponenten:	2x4" Woofer, Kalottenhochtöner
Anschlüsse:	1 Speaker-Buchse
Empfindlichkeit:	90 dB (1 W, 1 m)
Max. Schalldruck:	108 dB (1 m)
Impedanz:	4 Ohm
Frequenzbereich:	120 Hz - 20 kHz
Trennfrequenz:	3 KHz
Abstrahlwinkel (1 kHz):	60° x 60°
Maße (H x B x T):	350 x 145 x 170 mm
Gewicht:	4,5 kg
<b>Subwoofer:</b>	
Belastbarkeit nominal:	140 W RMS
Belastbarkeit Programm:	200 W
Komponenten:	8" Woofer
Empfindlichkeit:	96 dB (1 W, 1 m)
Max. Schalldruck:	114 dB (1 m)
Impedanz:	4 Ohm
Frequenzbereich:	42 - 150 Hz
Maße (H x B x T):	430 x 320 x 420 mm
Gewicht:	18 kg
<b>Verstärker:</b>	
Spannungsversorgung:	230 V AC, 50 Hz ~
Gesamtanschlusswert (max.):	500 W
Gesamtleistung:	360 W RMS
Nominalleistung Satellit:	2 x 120 W RMS
Nominalleistung Subwoofer:	120 W RMS
<b>Aktive Frequenzweiche:</b>	
Trennfrequenz:	140 Hz
Eingänge:	2 x XLR, 2 x Cinch
Ausgänge:	2 Speaker-Buchsen
Mindesteingangsspannung:	0,350 V
Steuerelemente:	Netzschalter, Gain-Regler, Sublevel-Regler
LED Anzeige (pro Kanal):	Power
Schutzschaltung:	Kurzschlusschutzschaltung
Sicherung:	T 3.15 A, 250 V

**Bitte beachten Sie: Technische Änderungen ohne vorherige Ankündigung und Irrtum vorbehalten.  
06.11.2008 ©**

## USER MANUAL



# AS-360 Active speaker-system



### CAUTION!

Keep this device away from rain and moisture!  
Never open the housing!

For your own safety, please read this user manual carefully before you initial start-up.

Every person involved with the installation, operation and maintenance of this device has to

- be qualified
- follow the instructions of this manual
- consider this manual to be part of the total product
- keep this manual for the entire service life of the product
- pass this manual on to every further owner or user of the product
- download the latest version of the user manual from the Internet

## INTRODUCTION

Thank you for having chosen an OMNITRONIC speaker-system. If you follow the instructions given in this manual, we are sure that you will enjoy this speaker-system for a long period of time.

Unpack your speaker-system.

## SAFETY INSTRUCTIONS

This speaker-system has left our premises in absolutely perfect condition. In order to maintain this condition and to ensure a safe operation, it is absolutely necessary for the user to follow the safety instructions and warning notes written in this user manual.



### Important:

Damages caused by the disregard of this user manual are not subject to warranty. The dealer will not accept liability for any resulting defects or problems.

Please make sure that there are no obvious transport damages. Should you notice any damages on the connection panel or on the casing, do not take the speaker-system into operation and immediately consult your local dealer.



### DANGER OF BURNING!

The materials used in this speaker-system are easily flammable. If B1 is required at the installation place, the the surface must be treated with an appropriate fire retardant in regular intervals.





**DANGER TO LIFE!**

A crashing speaker-system can cause deadly accidents. All safety instructions given in this manual must be observed.

Please note that speaker-systems could move due to bass-beats and vibrations. Furthermore, unintended pushes from DJs, musicians or the audience present further risk. This is why the speaker-system must always be secured against moving or the respective area has to be blocked.

This device falls under protection-class I. The power plug must only be plugged into a protection class I outlet. The voltage and frequency must exactly be the same as stated on the device. Wrong voltages or power outlets can lead to the destruction of the device and to mortal electrical shock.

Always plug in the power plug least. The power plug must always be inserted without force. Make sure that the plug is tightly connected with the outlet.

Never let the power-cord come into contact with other cables! Handle the power-cord and all connections with the mains with particular caution! Never touch them with wet hands, as this could lead to mortal electrical shock.

Never modify, bend, strain mechanically, put pressure on, pull or heat up the power cord. Never operate next to sources of heat or cold. Disregard can lead to power cord damages, fire or mortal electrical shock.

The cable insert or the female part in the device must never be strained. There must always be sufficient cable to the device. Otherwise, the cable may be damaged which may lead to mortal damage.

Make sure that the power-cord is never crimped or damaged by sharp edges. Check the device and the power-cord from time to time.

If extension cords are used, make sure that the core diameter is sufficient for the required power consumption of the device. All warnings concerning the power cords are also valid for possible extension cords.

Always disconnect from the mains, when the device is not in use or before cleaning it. Only handle the power-cord by the plug. Never pull out the plug by tugging the power-cord. Otherwise, the cable or plug can be damaged leading to mortal electrical shock. If the power plug or the power switch is not accessible, the device must be disconnected via the mains.

If the power plug or the device is dusty, the device must be taken out of operation, disconnected and then be cleaned with a dry cloth. Dust can reduce the insulation which may lead to mortal electrical shock. More severe dirt in and at the device should only be removed by a specialist.

There must never enter any liquid into power outlets, extension cords or any holes in the housing of the device. If you suppose that also a minimal amount of liquid may have entered the device, it must immediately be disconnected. This is also valid, if the device was exposed to high humidity. Also if the device is still running, the device must be checked by a specialist if the liquid has reduced any insulation. Reduced insulation can cause mortal electrical shock.

There must never be any objects entering into the device. This is especially valid for metal parts. If any metal parts like staples or coarse metal chips enter into the device, the device must be taken out of operation and disconnected immediately. Malfunction or short-circuits caused by metal parts may cause mortal injuries.

Before the device is switched on all faders and volume controls have to be set to "0" or "min" position.

**CAUTION:** Turn the speaker-system on last and off first!

Keep away children and amateurs!



**HEALTH HAZARD!**

By operating amplifying systems, you can produce excessive sound pressure levels that may lead to permanent hearing loss.

There are no serviceable parts inside the speaker-system. Maintenance and service operations are only to be carried out by authorized dealers.

## OPERATING DETERMINATIONS

This speaker-system is an active system which can be used for permanent installations or for mobile use. This product is allowed to be operated with an alternating current of 230 V AC, 50 Hz and was designed for indoor use only.

The given maximum power of the speaker-system describes short-term peaks the system can handle as a maximum. The correspondent RMS power is - as of all comparable systems (also from other manufacturers) - significantly lower. The maximum power of the speaker-system must never be exceeded. When operating the speaker-system, please make sure that the loudspeakers always sound well. When distortions can be heard, either the amplifier or the loudspeaker is overloaded. Overloads can quickly lead to amplifier or speaker damage. In order to avoid damage, please reduce the volume immediately when distortions can be heard. When speaker-systems are destroyed by overload, the guarantee becomes void.

By operating speaker-systems with an amplifier, you can produce excessive sound pressure levels that may lead to permanent hearing loss. Please refer to the explanations under "Legal instructions".



**WARNING!**

Speaker-systems must only be operated by instructed persons.  
Danger of Life due to crashing speaker-systems or hearing loss due to excessive sound pressure levels! The different local conditions have to be considered in terms of safety rules.

This speaker-system must never be operated or stockpiled in surroundings where splash water, rain, moisture or fog may harm the speaker-system. When using smoke machines, make sure that the speaker-system is never exposed to the direct smoke jet and is installed in a distance of 0.5 meters between smoke machine and speaker-system.

The ambient temperature must always be between  $-5^{\circ}\text{C}$  and  $+45^{\circ}\text{C}$ . Keep away from direct insulation (particularly in cars) and heaters.

The relative humidity must not exceed 50 % with an ambient temperature of  $45^{\circ}\text{C}$ .

This device must only be operated in an altitude between -20 and 2000 m over NN.

This speaker-system must only be installed at a solid, plane, anti-slip, vibration-free, oscillation-free and fire-resistant location.

**Please note:** when using this speaker-system in public or industrial areas, a series of safety instructions have to be followed that this manual can only give in part. The operator must therefore inform himself on the current safety instructions and consider them.

Before installing the system, make sure that the installation area can hold a minimum point load of 5 times the system's load (e.g. weight 20 kg - point load 100 kg).

The speaker-system must never be installed higher than 100 cm without secondary attachment.

For overhead use (mounting height  $>100\text{ cm}$ ), always fix the speaker-system with an appropriate safety bond.

The installation of the speaker-system has to be built and constructed in a way that it can hold 10 times the weight for 1 hour without any harming deformation.



**DANGER!**

This system must never be suspended - Danger to Life due to crashing speaker-systems!

Make sure that the area below the installation place is blocked when rigging, derigging or servicing the fixture.

Operate the speaker-system only after having familiarized with its functions. Do not permit operation by persons not qualified for operating the speaker-system. Most damages are the result of unprofessional operation!

This speaker-system is not designed for road use. The speaker-system is designed only for seldom transports. When transporting this speaker-system, it must be moved carefully and without force.

Speaker-systems must never be transported with cranes.

Never stack heavy objects on this speaker-system. Persons must never climb onto this speaker-system.

Never use solvents or aggressive detergents in order to clean the speaker-system! Rather use a soft and damp cloth.

Please consider that unauthorized modifications on the speaker-system are forbidden due to safety reasons!

If this speaker-system will be operated in any way different to the one described in this manual, the product may suffer damages and the guarantee becomes void. Furthermore, any other operation may lead to dangers like crashes, hearing loss etc.

### **Legal instructions**

Operating an amplification system can produce extremely high noise levels that may cause a permanent hearing loss. The legal instructions for using an amplification system vary from country to country. The user must always inform himself on the legal instructions valid in his country and apply them to his situation.

Always monitor the sound pressure level when operating an amplification system in discotheques, concerts etc. Never exceed the permissible noise level exposures as specified by your authorities. The monitoring of the noise levels must be documented in an appropriate way.

In Germany, the following instructions are binding:

Strafgesetzbuch § 223 ff: [bundesrecht.juris.de/bundesrecht/stgb](http://bundesrecht.juris.de/bundesrecht/stgb)

TA Lärm: [www.umweltdaten.de](http://www.umweltdaten.de)

DIN 15905-5: [www.din.de](http://www.din.de)

Arbeitsstättenverordnung § 15: [www.lgl.bayern.de/arbeitsschutz](http://www.lgl.bayern.de/arbeitsschutz)

Berufsgenossenschaftliche Vorschrift BGV B3: [www.pr-o.info](http://www.pr-o.info)

VDI-Richtlinie: VDI 2058 Blatt 2: [www.vdi.de](http://www.vdi.de)

Hearing damage caused by high noise levels can be treated as physical injury and persecuted by law.

Please note that the organizer is responsible for keeping to a specified noise level. If this noise level will be exceeded, the event may be cancelled immediately.

If the organizer does not fulfil his safety duties, he is liable by civil law for any damages occurred, e.g.:

Pay the treatment costs of the damaged person.

Pay a smart money to the damaged person.

Economic damage caused can be demanded from the operator of the amplification system.

If hired persons work with amplification systems: the noise levels of music events are almost always too high. This is why the entrepreneur has to set up warning signs and provide hearing protectors. The staff has to use these.

**Please note:** OMNITRONIC cannot be made liable for damages caused by incorrect installations and excessive noise levels!

## Information on hearing loss

More and more young people suffer from hearing loss of 25 decibel or more, mainly caused by loud music from portable cassette recorders and CD players or discotheques.

Everybody operating amplification systems should know to what sound pressure levels he exposes his or the audience's hearing. As an average levels between 75 and 105 dB(A) in the discotheque or 95 and 115 dB(A) at a rock concert are reached. Individual peaks can exceed the pain level at 130 dB(A). Such levels are typical for motor chainsaws or jack hammers.

Overview on the different noise levels	
10 dB Heartbeat	80 dB Heavy traffic or telephone ringing
20 - 30 dB Whisper	90 dB Pneumatic drill
40 dB Average home	100 dB Power mower
50 dB Light traffic	120 dB Boom box in car
60 dB Normal conversation	130 dB Pain level
70 dB Vacuum cleaner	140 dB Jet plane 30 meters overhead

It is important to know that doubling the power increases the noise level by 3 dB. The human hearing does only recognizes a doubling of the sound level when the noise level is increased by 10 dB. Damaging the hearing does not depend on the sound level but on the noise level and starts way before the pain level.

Many people deceive themselves by thinking that noise is something they can get accustomed to. It is possible that a positive opinion of a certain noise can reduce the physiological reaction, but the slow impacts on the inner hearing must not be neglected: over stimulation and continuous elimination of the Cortic organ's hair cells.

The reason why some people have got accustomed to a certain noise level and are no longer disturbed is that they have already suffered a hearing damage. This damage make the insensitive to those frequencies forming the loudest part of the noise. Getting accustomed to noise does not mean anything other than trying to get along with the hearing loss in everyday life. The hearing loss itself cannot be healed, it can only be compensated by hearing aids.

Subjectively, the hearing loss feels like dampened ears. This effect weakens with the time, but a loss in hearing sensitivity often remains.

In order to relax the hearing sufficiently, the noise level should not exceed 70 dB(A) for 10 hours. Higher noise levels during this relaxing period can prevent the relaxation and promote a permanent hearing damage (Tinnitus) or hearing loss.

**Therefore:** Whoever wants to maintain his hearing should use hearing protectors!

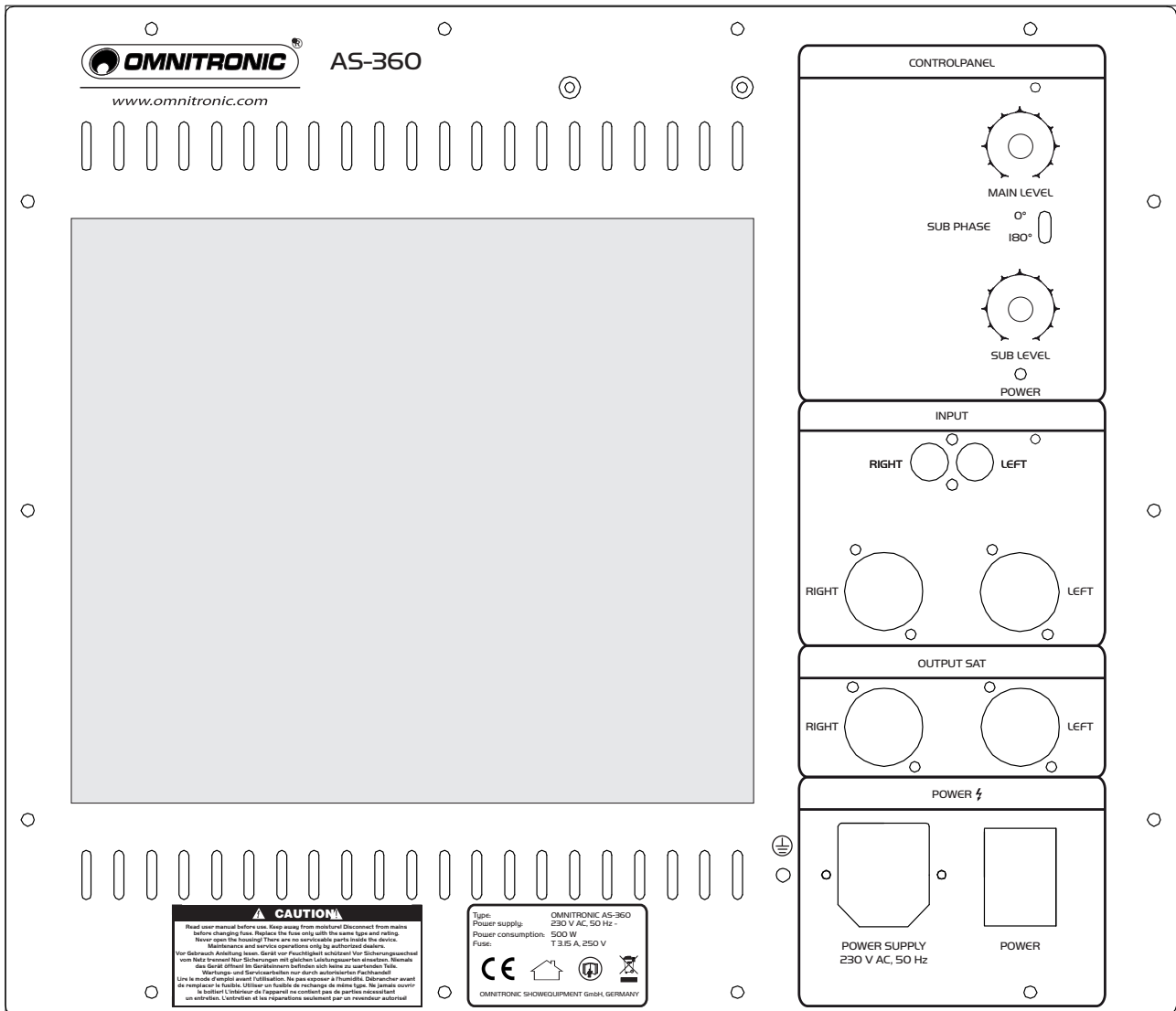
## DESCRIPTION OF THE DEVICE

### Features

#### Active complete system

- Two-way satellite system consisting of two tops and one subwoofer
- Perfectly tuned system for demanding home users, DJs, musicians, small parties etc.
- Easy-to-use complete system
- Rugged full-range top speaker in a stable wooden housing
- Tops: with passive 2-way crossover
- Sub: powerful, dry bass via optimized double vented bandpass system
- Balanced frequency range with high sound pressure
- Speaker connection via lockable Speaker-plugs
- Scratch-resistant lacquer surface
- Compact speaker system for car transport

Rear panel



**MAIN LEVEL-CONTROL**

With this control, you can adjust the output signal of the Speaker-sockets.

**SUB PHASE**

For inverting the subwoofer phase.

**SUB LEVEL**

With this control, you can adjust the subwoofer volume.

**POWER LED**

**INPUT**

Here, you can connect the line-signals via via RCA-plugs or balanced XLR plugs.

**SPEAKER-OUTPUT SOCKETS**

For connecting the left and right speakers.

**AC INPUT SOCKET**

Used to plug the power cord in.

**FUSEHOLDER**

Only replace the fuse when the device is disconnected from mains. Only use fuses of the same rating and power.

**POWER SWITCH**

Press the power switch in order to switch the device on.

## **START-UP**

This speaker-system is to be directly connected with outputs of your audio mixer. Solo entertainers can also directly connect their keyboard with the Input-sockets.

This speaker-system must only be installed at a solid, plane, anti-slip, vibration-free, oscillation-free and fire-resistant location.

Before installing the system, make sure that the installation area can hold a minimum point load of 5 times the system's load (e.g. weight 20 kg - point load 100 kg).

The speaker-system must never be installed higher than 100 cm without secondary attachment.

Install the the subwoofer and the speaker-systems in the room.

Make sure that the power switch is set to "OFF". Before you connect the devices, all units have to be switched off and the master-control is set to "0".

### **Installing and orienting the speaker-system**

When installing the speaker-system on e.g. a stage, microphones and turntables should always be located behind the speaker-systems. In this way, you can avoid dangerous and unpleasant feedbacks. If you cannot install the speaker-systems this way, the microphones and turntables should be located as far away as possible from the speaker-systems. When using the speaker-system as monitor-system make sure to avoid feedbacks.

The speaker-systems of a PA-system are normally located left and right to the stage. Do not install the speaker-systems on the stage, but rather on appropriate tables or platforms in front of the stage.

In order to produce a clear sound, the speaker-systems should be installed in a way that they throw the sound over the audience's heads. A Full Range speaker-system should be installed at listeners' eye level. Please refer to the safety instructions under Installation.

Loudspeaker combinations need to be installed bass-middle-high (from bottom to top). Make sure that the membranes of all speakers are in one line vertically and horizontally. Only in this way all frequency ranges are produced at the same time and without any time or phase delays.

Always install the speaker-systems in a way that a minimum distance of three meters to the audience is kept. This is the only way to avoid hearing damage for unreasonable listeners. Block the area in front of the speaker-systems with appropriate means.

### **Avoiding feedbacks**

One of the most frequent problems when operating speaker-systems are feedbacks. They can be recognized by howling and growling loudspeakers. Feedbacks are created then a signal is recorded by a microphone, amplified, played back by a loudspeaker and then again recorded by the microphone.

The prerequisite for feedback is that the played back signal is louder than the original signal. A feedback never cover the whole frequency range but only one overboosted frequency.

Make sure that you install especially the monitor-speakers so far away from the microphone that another recording of the microphone signal is impossible.

Extreme levels like feedbacks, bass-hum or the beats of a dropping microphone can destroy the loudspeakers within very short time and produce immediate hearing damage. Such extreme levels must be avoided at any rate. We recommend to use appropriate equalizers and Compressor/limiters.

### **Inputs**

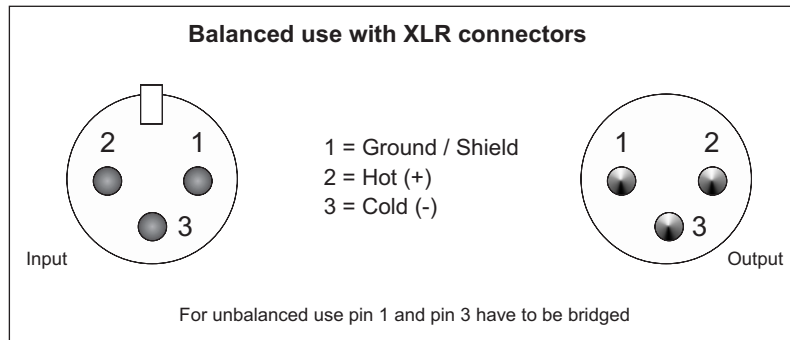
A good cable run improves the sound quality remarkably. Input cables should be short and direct, since high frequencies will mostly be absorbed if the cables are unnecessarily long. Besides that a longer cable may lead to humming and noise trouble. If long cable runs are unavoidable, you should use balanced cables.

In order to obtain highest sound quality, only use high-quality cables for connecting the devices. Make sure that the cables are properly fixed.

Your speaker-system can be connected via balanced jack plugs or XLR-plugs.

Always connect the left and right channel for stereo operation. For mono operation, connect the mono-signal with the left input. Connect the left MIX OUT-socket via a microphone cable with the right input. Only in this way, the mono-signal is routed to the two tops.

**Occupation balanced XLR-connection:**



**Outputs**

**Choosing appropriate connection cables**

The speaker-system must only be connected via a sufficiently dimensioned cable. Too thin cables lead to cable heatup or enormous power loss and loss in sound-quality.

For all speaker-systems up to 400 Watts, we recommend a cable diameter of 2.5 mm<sup>2</sup>, for all other speaker-cables 4 mm<sup>2</sup>.

A high damping factor of your amplifier supplies a clear sound reproduction. Unnecessarily long and thin cables will influence the damping factor and thus the low frequencies in a negative way. In order to safeguard good sound quality, the damping factor should lie around 50. The longer a cable has to be, the thicker it should be.

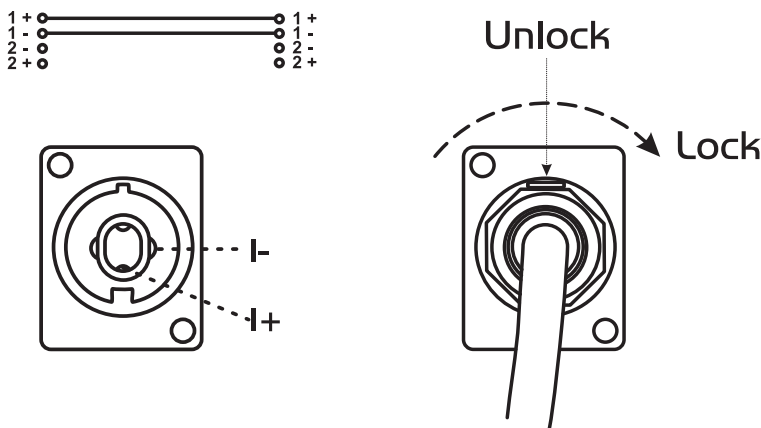
In this respect, a damping factor of 200 will be reduced to 47 (8 Ohms) when using a 10 m long, 2.5 mm<sup>2</sup> speaker cable. The power loss at 8 Ohms is 1.63 %, at 4 Ohms 3.25 % and at 2 Ohms even 6.5 %.

The maximum cable length is 30 meters!

**SPEAKER OUT**

Your speaker-system is equipped with 4-pole, lockable Speaker-sockets. For locking the connection turn the plug to the right. For unlocking pull the unlock button and turn the plug to the left and pull it out of the socket.

**Connection Speaker-socket**



**Installing the speaker-cables**

Connect the tops with the Speaker-sockets. The signal will be transmitted to the individual speaker-systems.

Always treat the cables carefully and protect them from damages during transportation.

Install the cables always in a structured way and protect them from damage.

The cables must be installed in a way that no person can stumble over them. Always fix the cables with an appropriate tape.

Both cables should be of the same kind.

Both cables should have the same length.

Both cables should be installed directly (no loops, S-shaped overlenghts)

Always install the cables far away from power cables (never closely parallel)

Never put heavy objects like speaker-systems, flightcased etc. on cables.

Never wind up cables tightly around the elbow, but rather sleek with an interior diameter of 20 to 30 cm.

## INSTALLATION

### ***Overhead installation***

If this speaker-system will be installed in a mounting height higher than 1 meter (e.g. on the stage, on a stage element or on a framework) we speak of overhead installation. For overhead installation, the speaker-system must always be secured with an appropriate secondary attachment.

Safety bonds are allowed as secondary attachment for all speaker-system up to a maximum weight of 60 kg. Heavier speaker-systems must be secured via appropriate measures based on individual calculations.

**Please note:** when using this speaker-system in public or industrial areas, a series of safety instructions have to be followed that this manual can only give in part. The operator must therefore inform himself on the current safety instructions and consider them.



#### **DANGER TO LIFE!**

Please consider the EN 60598-2-17 and the respective national norms during the installation!  
The installation must only be carried out by an authorized dealer!

The installation of the speaker-system has to be built and constructed in a way that it can hold 10 times the weight for 1 hour without any harming deformation.

The installation must always be secured with a secondary safety attachment, e.g. an appropriate catch net. This secondary safety attachment must be constructed in a way that no part of the installation can fall down if the main attachment fails.

When rigging, derigging or servicing the speaker-system staying in the area below the installation place, on bridges, under high working places and other endangered areas is forbidden.

The operator has to make sure that safety-relating and machine-technical installations are approved by an expert before taking into operation for the first time and after changes before taking into operation another time.

The operator has to make sure that safety-relating and machine-technical installations are approved by an expert after every four year in the course of an acceptance test.

The operator has to make sure that safety-relating and machine-technical installations are approved by a skilled person once a year.

#### **Procedure:**

The speaker-system should be installed outside areas where persons may walk by or be seated.

**IMPORTANT! OVERHEAD RIGGING REQUIRES EXTENSIVE EXPERIENCE**, including (but not limited to) calculating working load limits, installation material being used, and periodic safety inspection of all installation material and the speaker-system. If you lack these qualifications, do not attempt the installation



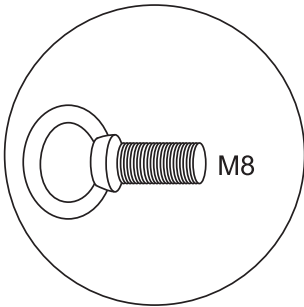
yourself, but instead use a professional structural rigger. Improper installation can result in bodily injury and or damage to property.

The speaker-system has to be installed out of the reach of people.

**Caution:** Speaker-systems in overhead installations may cause severe injuries when crashing down! If you have doubts concerning the safety of a possible installation, do NOT install the speaker-system!

Before rigging make sure that the installation area can hold a minimum point load of 10 times the speaker-system's weight.

**Secondary attachment:**



**Please note:** the speaker-system must always be secured via three appropriate eye-bolts and three appropriate safety bonds.

The eyelets must always hold at least 12 times the weight of the speaker-systems.

For overhead use, always install a safety bond. You must only use safety bonds complying with DIN 56927, quick links complying with DIN 56926, shackles complying with DIN EN 1677-1 and BGV C1 carabines. The safety bonds, quick links, shackles and the carabines must be sufficiently dimensioned and used correctly in accordance with the latest industrial safety regulations (e. g. BGV C1, BGI 810-3).

**Please note:** for overhead rigging in public or industrial areas, a series of safety instructions have to be followed that this manual can only give in part. The operator must therefore inform himself on the current safety instructions and consider them.

The manufacturer cannot be made liable for damages caused by incorrect installations or insufficient safety precautions!

**Please note:** Before installing the eye-bolts, make sure that the the thread is always in perfect condition and free from dirt etc.

Install the eye-bolts in the threaded holes of the speaker-system. The eye-bolts must be tightened until stop position, hand-tight and without any tools.

Insert the quick links of the safety bonds in the eye-bolts of the speaker-system. Pull the safety bonds over a safe fixation spot. Insert the end in the quick link and tighten the safety screw.

The maximum drop distance must never exceed 20 cm.

A safety rope which already hold the strain of a crash or which is defective must not be used again.

	<b>DANGER TO LIFE!</b>
Before taking into operation for the first time, the installation has to be approved by an expert!	

**OPERATION**

**Connection with the mains**

Connect the device to the mains with the power-plug.

**The occupation of the connection-cables is as follows:**

Cable	Pin	International
Brown	Live	L
Blue	Neutral	N
Yellow/Green	Earth	

The earth has to be connected!

If the device will be directly connected with the local power supply network, a disconnection switch with a minimum opening of 3 mm at every pole has to be included in the permanent electrical installation.

The device must only be connected with an electric installation carried out in compliance with the IEC-standards. The electric installation must be equipped with a Residual Current Device (RCD) with a maximum fault current of 30 mA.

Switch the device on. After switching on the speaker-system, wait 8 to 10 seconds until you turn the volume-control in order to avoid speaker-damage.

When operating the speaker-system, please make sure that the loudspeakers always sound well. When distortions can be heard, either the amplifier or the loudspeaker is overloaded. Overloads can quickly lead to amplifier or speaker damage.

In order to avoid damage, please reduce the volume immediately when distortions can be heard. When speaker-systems are destroyed by overload, the guarantee becomes void.

Always check the sound pressure level with a meter in order to keep to the threshold.

If you want to switch off the system, **switch off the speaker-system first** in order to avoid acoustic shocks on the speakers.

## CLEANING AND MAINTENANCE



### **DANGER TO LIFE!**

**Disconnect from mains before starting maintenance operation!**

The operator has to make sure that safety-relating and machine-technical installations are inspected by an expert after every four years in the course of an acceptance test.

The operator has to make sure that safety-relating and machine-technical installations are inspected by a skilled person once a year.

The following points have to be considered during the inspection:

- 1) All screws used for installing the speaker-systems or parts of the speaker-system have to be tightly connected and must not be corroded.
- 2) There must not be any deformations on housings, fixations and installation spots (ceiling, suspension, trussing).
- 3) The electric power supply cables must not show any damages, material fatigue (e.g. porous cables) or sediments. Further instructions depending on the installation spot and usage have to be adhered by a skilled installer and any safety problems have to be removed.

We recommend a frequent cleaning of the speaker-system. Please use a soft lint-free and moistened cloth. Never use alcohol or solvents!

There are no servicable parts inside the device except for the fuse. Maintenance and service operations are only to be carried out by authorized dealers.

### ***Replacing the fuse***

If the fine-wire fuse of the device fuses, only replace the fuse by a fuse of same type and rating.

**Before replacing the fuse, unplug mains lead.**

**Procedure:**

**Step 1:** Open the fuseholder on the rear panel with a fitting screwdriver.

**Step 2:** Remove the old fuse from the fuseholder.

**Step 3:** Install the new fuse in the fuseholder.

**Step 4:** Replace the fuseholder in the housing.

If the speaker-system distorts, one of the loudspeakers may be defective. Test the speaker-system once more with another amplifier. If the sound remains distorted, the speaker-system should not be operated any more in order to prevent further damage. Please contact your dealer.

If clacking sounds are heard from the speaker-system, screws may have loosened due to the continuous vibrations. The speaker-system should be checked by a specialist. Especially for public use, the speaker-system should be checked before every operation so that the speaker-system and the speakers in the systems are always well fixed.

Should you need any spare parts, please use genuine parts.

If the power supply cable of this device becomes damaged, it has to be replaced by a special power supply cable available at your dealer.

Should you have further questions, please contact your dealer.

## TECHNICAL SPECIFICATIONS

<b>Top:</b>	
Rated power:	120 W RMS
Program power:	180 W
Components:	2x4" woofer, dome tweeter
Connections:	1 Speaker socket
Sensitivity (1 W/m):	90 dB
Max. SPL (1 m):	108 dB
Impedance:	4 Ohms
Frequency range:	120 Hz - 20 kHz
Dispersion angle (1 kHz):	60° x 60°
Crossover frequency:	3 KHz
Dimensions (H x W x D):	350 x 145 x 170 mm
Weight:	4.5 kg
<b>Subwoofer:</b>	
Rated power:	140 W RMS
Program power:	200 W
Components:	8" woofer
Sensitivity (1 W/m):	96 dB
Max. SPL (1 m):	114 dB
Impedance:	4 Ohms
Frequency range:	42 - 150 Hz
Dimensions (H x W x D):	430 x 320 x 420 mm
Weight:	18 kg
<b>Amplifier:</b>	
Power supply:	230 V AC, 50 Hz ~
Power consumption (max.):	500 W
Total power output:	360 W RMS
Nominal power output satellite:	2 x 120 W RMS
Nominal power output subwoofer:	120 W RMS
<b>Active crossover:</b>	
Crossover frequency:	140 Hz
Inputs:	2 x XLR, 2 x RCA
Outputs:	2 Speaker-sockets
Min. input sensitivity:	0.350 V
Control elements:	Power switch, Gain control , Sublevel control
LED indicators (per channel):	Power
Protection circuits:	Short-circuit
Fuse:	T 3.15 A, 250 V

**Please note: Every information is subject to change without prior notice. 06.11.2008 ©**