



**BEDIENUNGSANLEITUNG
USER MANUAL**

EG SERIES

ACTIVE SPEAKER SYSTEM



Inhaltsverzeichnis / Table of contents

Deutsch

1. EINFÜHRUNG	3
2. SICHERHEITSHINWEISE	3
3. BESTIMMUNGSGEMÄSSE VERWENDUNG	5
4. BEDIENELEMENTE UND ANSCHLÜSSE	7
5. INSTALLATION	8
5.1 Aufstellung und Montage	8
5.2 Befestigung an der Wand	8
5.3 Unzulässige Installationsarten	9
5.4 Audiogeräte anschließen	9
5.5 Hinweise zur Verlegung von Audiokabeln	9
5.6 Anschluss ans Netz	10
6. BEDIENUNG	10
7. REINIGUNG UND WARTUNG	10
7.1 Sicherungswechsel	11
8. TECHNISCHE DATEN	11

English

1. INTRODUCTION	12
2. SAFETY INSTRUCTIONS	12
3. OPERATING DETERMINATIONS	14
4. OPERATING ELEMENTS AND CONNECTIONS	16
5. INSTALLATION	17
5.1 Setting up and mounting	17
5.2 Attachment to the wall	17
5.3 Incorrect methods of installation	18
5.4 Connecting audio devices	18
5.5 Information on installing audio cables	18
5.6 Connection with the mains	19
6. OPERATION	19
7. CLEANING AND MAINTENANCE	19
7.1 Replacing the fuse	20
8. TECHNICAL SPECIFICATIONS	20

Diese Bedienungsanleitung gilt für die Artikelnummern:	11036854, 11036856, 11036864,
This user manual is valid for the article numbers:	11036866, 11036872, 11036874

**Das neueste Update dieser Bedienungsanleitung finden Sie im Internet unter:
You can find the latest update of this user manual in the Internet under:**

www.omnitronic.com

BEDIENUNGSANLEITUNG



Aktive Lautsprecherbox



ACHTUNG!

Gerät vor Feuchtigkeit und Nässe schützen!
Vor Öffnen des Gerätes vom Netz trennen!

Lesen Sie vor der ersten Inbetriebnahme zur eigenen Sicherheit diese Bedienungsanleitung sorgfältig durch!

Alle Personen, die mit der Aufstellung, Inbetriebnahme, Bedienung, Wartung und Instandhaltung dieses Gerätes zu tun haben, müssen

- entsprechend qualifiziert sein
- diese Bedienungsanleitung genau beachten
- die Bedienungsanleitung als Teil des Produkts betrachten
- die Bedienungsanleitung während der Lebensdauer des Produkts behalten
- die Bedienungsanleitung an jeden nachfolgenden Besitzer oder Benutzer des Produkts weitergeben
- sich die letzte Version der Anleitung im Internet herunterladen

1. EINFÜHRUNG

Wir freuen uns, dass Sie sich für eine OMNITRONIC Lautsprecherbox entschieden haben. Wenn Sie nachfolgende Hinweise beachten, sind wir sicher, dass Sie lange Zeit Freude an Ihrem Kauf haben werden.

Nehmen Sie die Lautsprecherbox aus der Verpackung.

2. SICHERHEITSHINWEISE

Diese Lautsprecherbox hat das Werk in sicherheitstechnisch einwandfreiem Zustand verlassen. Um diesen Zustand zu erhalten und einen gefahrlosen Betrieb sicherzustellen, muss der Anwender unbedingt die Sicherheitshinweise und die Warnvermerke beachten, die in dieser Gebrauchsanweisung enthalten sind.



Unbedingt lesen:

Bei Schäden, die durch Nichtbeachtung dieser Bedienungsanleitung verursacht werden, erlischt der Garantieanspruch. Für daraus resultierende Folgeschäden übernimmt der Hersteller keine Haftung.

Bitte überprüfen Sie vor der ersten Inbetriebnahme, ob kein offensichtlicher Transportschaden vorliegt. Sollten Sie Schäden an dem Anschlusspanel oder am Gehäuse entdecken, nehmen Sie die Lautsprecherbox nicht in Betrieb und setzen sich bitte mit Ihrem Fachhändler in Verbindung.



BRANDGEFAHR!

Die verwendeten Materialien dieser Lautsprecherbox sind normal entflammbar. Wird am Einsatzort B1 gefordert, muss der Betreiber die Oberfläche in regelmäßigen Abständen mit einem geeigneten Brandschutzmittel behandeln.



LEBENSGEFAHR!

Eine herabstürzende Lautsprecherbox kann tödliche Unfälle verursachen. Alle Sicherheitshinweise in dieser Bedienungsanleitung müssen unbedingt eingehalten werden.

Bitte beachten Sie, dass Boxen durch Bassschläge und Vibrationen verrutschen können. Außerdem stellen unbeabsichtigte Stöße ein erhöhtes Risiko dar. Deshalb muss die Box immer gegen Verrutschen gesichert oder der entsprechende Bereich abgesperrt werden.



ACHTUNG!

Seien Sie besonders vorsichtig beim Umgang mit gefährlicher Netzspannung. Bei dieser Spannung können Sie einen lebensgefährlichen elektrischen Schlag erhalten!

Der Aufbau entspricht der Schutzklasse I. Der Netzstecker darf nur an eine Schutzkontakt-Steckdose angeschlossen werden, deren Spannung und Frequenz mit dem Typenschild des Gerätes genau übereinstimmt. Ungeeignete Spannungen und ungeeignete Steckdosen können zur Zerstörung des Gerätes und zu tödlichen Stromschlägen führen.

Den Netzstecker immer als letztes einstecken. Der Netzstecker muss dabei gewaltfrei eingesetzt werden. Achten Sie auf einen festen Sitz des Netzsteckers.

Lassen Sie die Netzleitung nicht mit anderen Kabeln in Kontakt kommen! Seien Sie vorsichtig beim Umgang mit Netzleitungen und -anschlüssen. Fassen Sie diese Teile nie mit feuchten Händen an! Feuchte Hände können tödliche Stromschläge zur Folge haben.

Netzleitungen nicht verändern, knicken, mechanisch belasten, durch Druck belasten, ziehen, erhitzen und nicht in die Nähe von Hitze- oder Kältequellen bringen. Bei Missachtung kann es zu Beschädigungen der Netzleitung, zu Brand oder zu tödlichen Stromschlägen kommen.

Die Kabeleinführung oder die Kupplung am Gerät dürfen nicht durch Zug belastet werden. Es muss stets eine ausreichende Kabellänge zum Gerät hin vorhanden sein. Andernfalls kann das Kabel beschädigt werden, was zu tödlichen Stromschlägen führen kann.

Achten Sie darauf, dass die Netzleitung nicht gequetscht oder durch scharfe Kanten beschädigt werden kann. Überprüfen Sie das Gerät und die Netzleitung in regelmäßigen Abständen auf Beschädigungen.

Werden Verlängerungsleitungen verwendet muss sichergestellt werden, dass der Adernquerschnitt für die benötigte Stromzufuhr des Gerätes zugelassen ist. Alle Warnhinweise für die Netzleitung gelten auch für evtl. Verlängerungsleitungen.

Gerät bei Nichtbenutzung und vor jeder Reinigung vom Netz trennen! Fassen Sie dazu den Netzstecker an der Grifffläche an und ziehen Sie niemals an der Netzleitung! Ansonsten kann das Kabel und der Stecker beschädigt werden was zu tödlichen Stromschlägen führen kann. Sind Stecker oder Geräteschalter, z. B. durch Einbau nicht erreichbar, so muss netzseitig eine allpolige Abschaltung vorgenommen werden.

Wenn der Netzstecker oder das Gerät staubig ist, dann muss es außer Betrieb genommen werden, der Stromkreis muss allpolig unterbrochen werden und das Gerät mit einem trockenen Tuch gereinigt werden. Staub kann die Isolation reduzieren, was zu tödlichen Stromschlägen führen kann. Stärkere Verschmutzungen im und am Gerät dürfen nur von einem Fachmann beseitigt werden.

Es dürfen unter keinen Umständen Flüssigkeiten aller Art in Steckdosen, Steckverbindungen oder in irgendwelche Geräteöffnungen oder Geräteritzen eindringen. Besteht der Verdacht, dass - auch nur minimale - Flüssigkeit in das Gerät eingedrungen sein könnte, muss das Gerät sofort allpolig vom Netz getrennt werden. Dies gilt auch, wenn das Gerät hoher Luftfeuchtigkeit ausgesetzt war. Auch wenn das Gerät scheinbar noch funktioniert, muss es von einem Fachmann überprüft werden ob durch den Flüssigkeitseintritt eventuell Isolationen beeinträchtigt wurden. Reduzierte Isolationen können tödliche Stromschläge hervorrufen.

In das Gerät dürfen keine fremden Gegenstände gelangen. Dies gilt insbesondere für Metallteile. Sollten auch nur kleinste Metallteile wie Heft- und Büroklammern oder gröbere Metallspäne in das Gerät gelangen,

so ist das Gerät sofort außer Betrieb zu nehmen und allpolig vom Netz zu trennen. Durch Metallteile hervorgerufene Fehlfunktionen und Kurzschlüsse können tödliche Verletzungen zur Folge haben.

Bevor das Gerät eingeschaltet wird, müssen alle Regler auf Null bzw. auf Minimum gestellt werden.

ACHTUNG: Boxen immer zuletzt einschalten und zuerst ausschalten!



GESUNDHEITSRISIKO!

Beim Betreiben dieser Lautsprecherbox lassen sich Lautstärkepegel erzeugen, die zu irreparablen Gehörschäden führen können.

Kinder und Laien von der Box fern halten!

Im Gehäuseinneren befinden sich keine zu wartenden Teile. Eventuelle Servicearbeiten sind ausschließlich dem autorisierten Fachhandel vorbehalten!

3. BESTIMMUNGSGEMÄSSE VERWENDUNG

Bei dieser Lautsprecherbox handelt es sich um ein aktives System, das nur zur Festinstallation vorgesehen ist. Dieses Produkt ist für den Anschluss an 230 V AC, 50 Hz Wechselspannung zugelassen und wurde ausschließlich zur Verwendung in Innenräumen konzipiert.

Bitte beachten Sie: An ein Aktivsystem dürfen nur Signale mit Line-Pegel angeschlossen werden. Die Eingänge niemals an den Lautsprecherausgang einer Endstufe anschließen!

Die angegebene Maximalleistung der Lautsprecherbox beschreibt kurzfristige Leistungsspitzen (Peak), die die Box maximal aufnehmen kann. Die entsprechende RMS-Dauerleistung ist - wie bei allen ähnlichen Boxen (auch anderer Hersteller) - deutlich geringer. Die Maximalleistung der Lautsprecherbox darf niemals überschritten werden. Bitte achten Sie während des Betriebes darauf, dass die Lautsprecherbox stets angenehm klingt. Werden Verzerrungen hörbar ist davon auszugehen, dass entweder der Verstärker oder die Lautsprecherbox überlastet sind. Dies kann schnell zu Schäden entweder an dem Verstärker oder an der Lautsprecherbox führen. Regeln Sie daher bei hörbaren Verzerrungen die Lautstärke entsprechend herunter, um Schäden zu vermeiden. Durch Überlast zerstörte Boxen sind von der Garantie ausgeschlossen.

Beim Betreiben einer Beschallungsanlage lassen sich Lautstärkepegel erzeugen, die zu Gehörschäden führen können.



ACHTUNG!

Lautsprecherboxen dürfen nur von unterwiesenen Personen betrieben werden.
Gefahr durch abstürzende Boxen und von Gehörschäden durch zu hohe Schallpegel!
Die wechselnden örtlichen Gegebenheiten müssen sicherheitstechnisch berücksichtigt werden.

Die Lautsprecherbox darf nicht in einer Umgebung eingesetzt oder gelagert werden, in der mit Spritzwasser, Regen, Feuchtigkeit oder Nebel zu rechnen ist. Beim Einsatz von Nebelgeräten ist zu beachten, dass die Box nie direkt dem Nebelstrahl ausgesetzt ist und mindestens 0,5 m von einem Nebelgerät entfernt betrieben wird. Der Raum darf nur so stark mit Nebel gesättigt sein, dass eine gute Sichtweite von mindestens 10 m besteht.

Die Umgebungstemperatur muss zwischen -5° C und +45° C liegen. Halten Sie die Lautsprecherbox von direkter Sonneneinstrahlung (auch beim Transport in geschlossenen Wägen) und Heizkörpern fern.

Die relative Luftfeuchte darf 50 % bei einer Umgebungstemperatur von 45° C nicht überschreiten.

Dieses Gerät darf nur in einer Höhenlage zwischen -20 und 2000 m über NN betrieben werden.

Diese Lautsprecherbox darf nur auf einen festen, ebenen, rutschfesten, erschütterungsfreien, schwingungsfreien und feuerfesten Untergrund aufgestellt werden.

Werden Ständer, Halter, Tische oder Wagen zum Aufstellen der Box verwendet, muss unbedingt darauf geachtet werden, dass die Box sicher installiert werden kann, um Verletzungen und Schäden zu vermeiden.

Bitte beachten Sie: Beim Einsatz dieser Lautsprecherbox in öffentlichen bzw. gewerblichen Bereichen ist eine Fülle von Vorschriften zu beachten, die hier nur auszugsweise wiedergegeben werden können. Der Betreiber muss sich selbständig um Beschaffung der geltenden Sicherheitsvorschriften bemühen und diese einhalten!

Das Gerät darf nur über den Montagebügel installiert werden. Um eine gute Luftzirkulation zu gewährleisten, muss um das Gerät ein Freiraum von mindestens 50 cm eingehalten werden.

Vergewissern Sie sich vor der Montage, dass die Montagefläche mindestens die 5-fache Punktbelastung des Eigengewichtes der Installation aushalten kann (z. B. 20 kg Gewicht - 100 kg Punktbelastung).



ACHTUNG!

Diese Lautsprecherbox darf niemals auf eine andere Lautsprecherbox aufgestellt werden - Lebensgefahr durch herabstürzende Boxen!



ACHTUNG!

Diese Lautsprecherbox darf niemals fliegend aufgehängt werden - Lebensgefahr durch herabstürzende Boxen!

Nehmen Sie die Lautsprecherbox erst in Betrieb, nachdem Sie sich mit seinen Funktionen vertraut gemacht haben. Lassen Sie die Lautsprecherbox nicht von Personen bedienen, die sich nicht mit der Anlage auskennen. Wenn Anlagen nicht mehr korrekt funktionieren, ist das meist das Ergebnis von unsachgemäßer Bedienung!

Diese Lautsprecherbox ist nicht für den harten Road-Einsatz gedacht. Die Box ist nur für den gelegentlichen Transport geeignet. Beim Transport muss die Box vorsichtig und ruckfrei bewegt werden.

Lautsprecherboxen dürfen nicht fliegend mit Krananlagen befördert werden.

Das Ablegen oder Stapeln schwerer Gegenstände auf der Lautsprecherbox ist nicht zulässig.

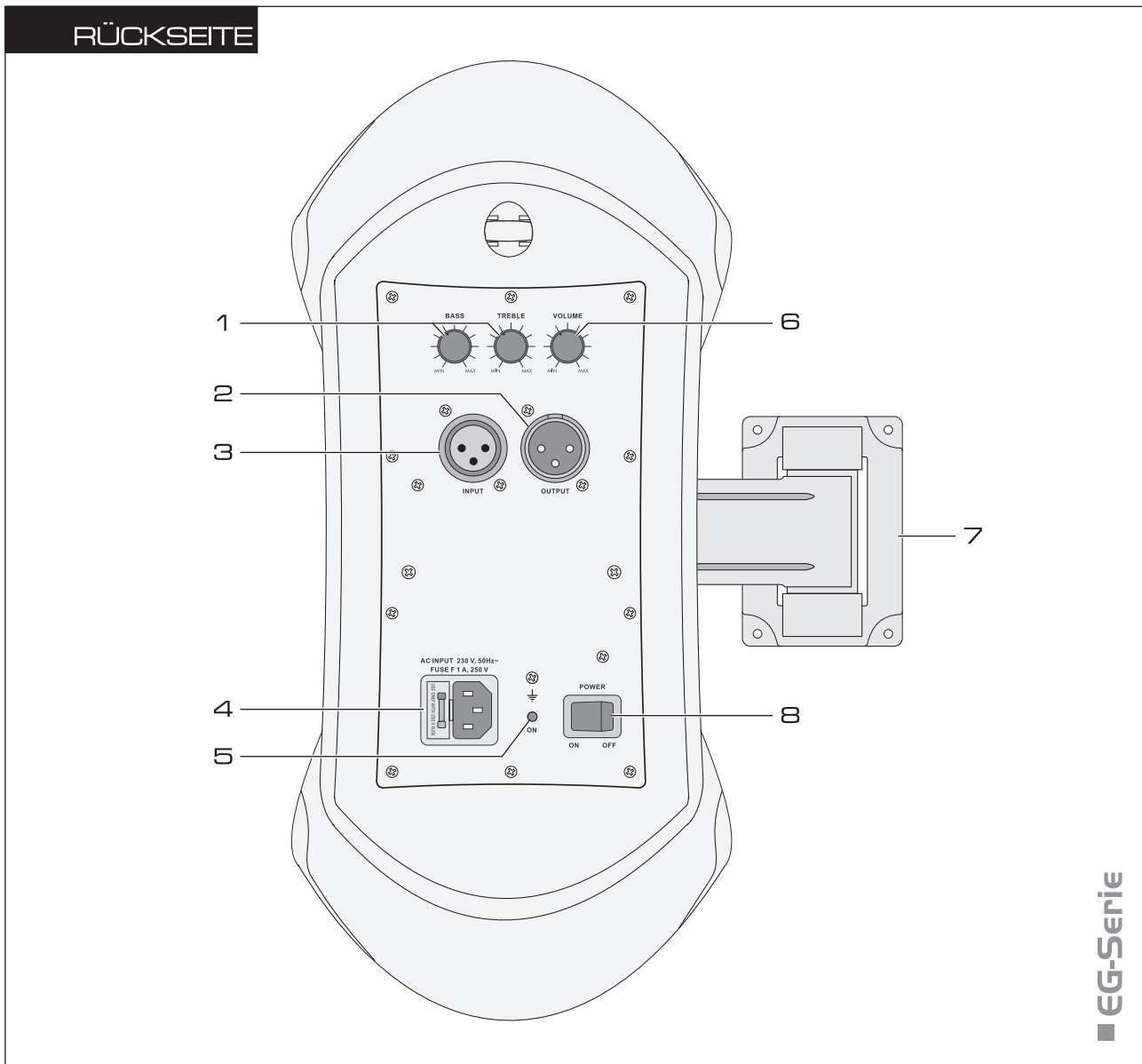
Lautsprecherboxen dürfen niemals von Personen bestiegen werden.

Reinigen Sie die Lautsprecherbox niemals mit Lösungsmitteln oder scharfen Reinigungsmitteln, sondern verwenden Sie ein weiches und angefeuchtetes Tuch.

Beachten Sie bitte, dass eigenmächtige Veränderungen an der Lautsprecherbox aus Sicherheitsgründen verboten sind.

Wird die Box anders verwendet als in dieser Bedienungsanleitung beschrieben, kann dies zu Schäden am Produkt führen und der Garantieanspruch erlischt. Außerdem ist jede andere Verwendung mit Gefahren, wie z. B. Abstürzen, Gehörschäden etc. verbunden.

4. BEDIENELEMENTE UND ANSCHLÜSSE



EG-Serie

1 Klangregler

Regler TREBLE = Höhen, Regler BASS = Bässe

2 Durchschleifausgang

3-poliger, symmetrischer XLR-Ausgang, parallel geschaltet mit dem XLR-Eingang, zum Weiterleiten des Eingangssignals an ein Gerät mit Line-Eingang, z.B. eine weitere aktive Lautsprecherbox.

3 Signaleingang

3-poliger, symmetrischer XLR-Eingang für den Anschluss von Audiogeräten mit Line-Pegel-Ausgängen (z.B. CD-Player).

4 Netzanschluss mit Sicherungshalter

Stecken Sie hier die Netzleitung ein. Ersetzen Sie die Sicherung nur bei ausgestecktem Gerät und nur durch eine gleichwertige Sicherung. Der korrekte Wert ist am Gerät angegeben.

5 Betriebsanzeige

Zeigt durch Leuchten den eingeschalteten Zustand der Lautsprecherbox an.

6 Lautstärkeregler

Bestimmt die Lautstärke der Lautsprecherbox.

7 Montagebügel für die Wandmontage

8 Netzschalter

Schaltet die Lautsprecherbox ein und aus.

5. INSTALLATION

5.1 Aufstellung und Montage

Die Lautsprecherbox kann ohne den Montagebügel frei im Raum aufgestellt werden. Entfernen Sie dazu die Abdeckung und lösen Sie die Feststellschraube. Der Untergrund muss fest, eben, rutschfest, erschütterungsfrei, schwingungsfrei und feuerfest sein. Die Montagefläche muss mindestens die 5-fache Punktbelastung des Eigengewichtes der Installation aushalten (z.B. 20 kg Gewicht - 100 kg Punktbelastung).

Soll die Lautsprecherbox als Wandlautsprecher genutzt werden, kann Sie über ihren Montagebügel an der Wand festgeschraubt werden. Die Aufhängevorrichtung des Gerätes muss so gebaut und bemessen sein, dass sie 1 Stunde lang ohne dauernde schädliche Deformierung das 5-fache der Nutzlast aushalten kann.

Bitte beachten Sie: Beim Einsatz dieser Lautsprecherbox in öffentlichen bzw. gewerblichen Bereichen ist eine Fülle von Vorschriften zu beachten, die hier nur auszugsweise wiedergegeben werden können. Der Betreiber muss sich selbständig um Beschaffung der geltenden Sicherheitsvorschriften bemühen und diese einhalten!

Während des Auf-, Um- und Abbaus ist der unnötige Aufenthalt im Bereich von Bewegungsflächen, auf Beleuchterbrücken, unter hochgelegenen Arbeitsplätzen sowie an sonstigen Gefahrenbereichen verboten.

Der Unternehmer hat dafür zu sorgen, dass sicherheitstechnische und maschinentechnische Einrichtungen vor der ersten Inbetriebnahme und nach wesentlichen Änderungen vor der Wiederinbetriebnahme durch Sachverständige geprüft werden.

Der Unternehmer hat dafür zu sorgen, dass sicherheitstechnische und maschinentechnische Einrichtungen mindestens alle vier Jahre durch einen Sachverständigen im Umfang der Abnahmeprüfung geprüft werden.

Der Unternehmer hat dafür zu sorgen, dass sicherheitstechnische und maschinentechnische Einrichtungen mindestens einmal jährlich durch einen Sachkundigen geprüft werden.

Das Gerät sollte idealerweise außerhalb des Aufenthaltsbereiches von Personen installiert werden.

WICHTIG! Überkopfmontage erfordert ein hohes Maß an Erfahrung. Dies beinhaltet (aber beschränkt sich nicht allein auf) Berechnungen zur Definition der Tragfähigkeit, verwendetes Installationsmaterial und regelmäßige Sicherheitsinspektionen des verwendeten Materials und des Gerätes. Versuchen Sie niemals, die Installation selbst vorzunehmen, wenn Sie nicht über eine solche Qualifikation verfügen, sondern beauftragen Sie einen professionellen Installateur. Unsachgemäße Installationen können zu Verletzungen und/oder zur Beschädigung von Eigentum führen.

Achtung: Hängend installierte Geräte können beim Herabstürzen erhebliche Verletzungen verursachen! Wenn Sie Zweifel an der Sicherheit einer möglichen Installationsform haben, installieren Sie das Gerät NICHT!

5.2 Befestigung an der Wand

Der Installationsort muss so gewählt werden, dass das Gerät absolut plan an einem festen, erschütterungsfreien, schwingungsfreien und feuerfesten Ort befestigt werden kann. Mittels Wasserwaage muss überprüft werden, dass das Gerät absolut plan befestigt wurde.

Das Gerät muss außerhalb des Handbereichs von Personen installiert werden.

Die Festigkeit der Installation hängt entscheidend von der Befestigungsunterlage (Bausubstanz, Werkstoff) wie z. B. Holz, Beton, Gasbeton, Mauersteine ab. Deshalb muss das Befestigungsmaterial unbedingt auf den jeweiligen Werkstoff abgestimmt werden. Erfragen Sie die passende Dübel/Schraubenkombination von einem Fachmann unter Angabe der max. Belastbarkeit und des vorliegenden Werkstoffes.


Das Gerät darf nur über den Montagebügel installiert werden. Um eine gute Luftzirkulation zu gewährleisten, muss um das Gerät ein Freiraum von mindestens 50 cm eingehalten werden.


Das Gerät muss immer über alle Befestigungslöcher angebracht werden. Verwenden Sie geeignete Schrauben und vergewissern Sie sich, dass die Schrauben fest mit dem Untergrund verbunden sind.

Vorgehensweise:

- Schritt 1:** Entfernen Sie zur Besseren Handhabung zunächst den Montagebügel. Entfernen Sie dazu die Abdeckung und lösen Sie die Feststellschraube.
- Schritt 2:** Halten Sie den Montagebügel an die Stelle, wo die Lautsprecherbox installiert werden soll.
- Schritt 3:** Am Montagebügel befinden sich Löcher zur Installation. Markieren Sie Ihre Bohrlöcher mit einem Bleistift oder einem geeigneten Werkzeug und bohren Sie die Löcher.
- Schritt 4:** Befestigen Sie den Montagebügel an der Wand.
- Schritt 5:** Schrauben Sie die Lautsprecherbox anhand der Feststellschraube am Montagebügel fest.

5.3 Unzulässige Installationsarten

 **ACHTUNG!** Diese Lautsprecherbox darf niemals auf eine andere Lautsprecherbox aufgestellt werden - Lebensgefahr durch herabstürzende Boxen!

 Diese Lautsprecherbox darf niemals fliegend aufgehängt werden - Lebensgefahr durch herabstürzende Boxen!

5.4 Audiogeräte anschließen

- Schritt 1:** Schalten Sie die Lautsprecherbox und die anzuschließenden Geräte vor dem Anschluss bzw. vor dem Verändern von Anschlüssen aus.
- Schritt 2:** Schließen Sie an die Eingangsbuchse INPUT (XLR, symmetrisch) die Signalquelle an. Es können Audiogeräte mit Line-Ausgang wie z.B. ein Mischpult oder CD-Spieler angeschlossen werden.
- Schritt 3:** An der Ausgangsbuchse OUTPUT (XLR, symmetrisch) steht das durchgeschleifte Eingangssignal zur Verfügung. Hier kann z.B. der Line-Eingang einer weiteren aktiven Lautsprecherbox angeschlossen werden. Das Ausgangssignal ist vom Lautstärkeregler und den Klangreglern unabhängig.

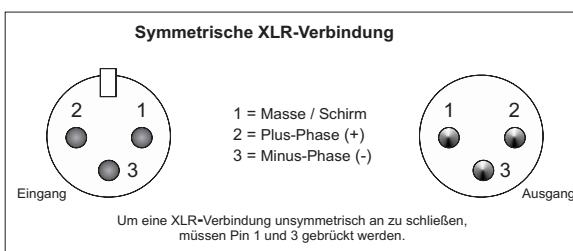


Abb. 1 Belegung der XLR-Buchsen


5.5 Hinweise zur Verlegung von Audiokabeln

- Gute Kabelführung verbessert die Klangqualität Ihres Systems enorm. Vermeiden Sie lange Kabelwege.
- Behandeln Sie Kabel immer sorgfältig und schützen Sie sie beim Transport vor Beschädigung.
- Verlegen Sie Kabel immer sauber und übersichtlich und schützen Sie sie vor Beschädigung.
- Kabel müssen so verlegt werden, dass keine Personen darüber stolpern können. Fixieren Sie die Kabel immer mit geeignetem Klebeband.
- Kabel sollten geradlinig verlegt werden (keine Schlaufen bilden, Überschüsse S-förmig legen).

- Kabel immer weit entfernt von Netzzuleitungen verlegen (keinesfalls dicht parallel).
- Stellen Sie niemals schwere Gegenstände wie Boxen, Flightcases etc. auf Kabel.
- Betreiben Sie Kabel nie im aufgewickelten Zustand.

5.6 Anschluss ans Netz

Schließen Sie zuletzt das Gerät über die beiliegende Netzanschlussleitung ans Netz an. Die Belegung der Anschlussleitungen ist wie folgt:

Leitung	Pin	International
Braun	Außenleiter	L
Blau	Neutralleiter	N
Gelb/Grün	Schutzleiter	

Hinweis Der Schutzleiter muss unbedingt angeschlossen werden! Wenn das Gerät direkt an das örtliche Stromnetz angeschlossen wird, muss eine Trennvorrichtung mit mindestens 3 mm Kontaktöffnung an jedem Pol in die festverlegte elektrische Installation eingebaut werden. Das Gerät darf nur an eine Elektroinstallation angeschlossen werden, die den VDE-Bestimmungen DIN VDE 0100 entspricht. Die Hausinstallation muss mit einem Fehlerstromschutzschalter (RCD) mit 30 mA Bemessungsdifferenzstrom ausgestattet sein.

6. BEDIENUNG

1. Schalten Sie die angeschlossene Signalquelle ein.
2. Drehen Sie vor dem Einschalten den Lautstärkeregler VOLUME bis zum linken Anschlag zurück, um Einschaltgeräusche zu vermeiden.
3. Schalten Sie die Aktivbox mit dem Netzschalter ein (Position ON). Die Betriebsanzeige leuchtet.
4. Stellen Sie die gewünschte Lautstärke mit dem Regler VOLUME ein.
5. Stellen Sie den Klang mit den Reglern BASS (Bässe) und TREBLE (Höhen) ein.
6. Bitte achten Sie während des Betriebs darauf, dass der Lautsprecher stets angenehm klingt. Werden Verzerrungen hörbar, dann ist davon auszugehen, dass entweder das nachfolgende Gerät oder der Lautsprecher überlastet ist. Dies kann schnell zu Schäden an beiden Geräten führen. Regeln Sie daher bei hörbaren Verzerrungen die Lautstärke entsprechend herunter, um Schäden zu vermeiden. Durch Überlast zerstörte Lautsprecher sind von der Garantie ausgeschlossen. Kontrollieren Sie regelmäßig mit einem Schallpegelmessgerät, ob Sie den geforderten Grenzwert einhalten.
7. Schalten Sie die Lautsprecherbox nach dem Betrieb mit dem Netzschalter aus (Position OFF). Die Betriebsanzeige erlischt.

7. REINIGUNG UND WARTUNG

Der Unternehmer hat dafür zu sorgen, dass sicherheitstechnische und maschinentechnische Einrichtungen mindestens alle vier Jahre durch einen Sachverständigen im Umfang der Abnahmeprüfung geprüft werden.

Der Unternehmer hat dafür zu sorgen, dass sicherheitstechnische und maschinentechnische Einrichtungen mindestens einmal jährlich durch einen Sachkundigen geprüft werden.

Dabei muss unter anderem auf folgende Punkte besonders geachtet werden:

- 1) Alle Schrauben, mit denen das Gerät oder Geräteteile montiert sind, müssen fest sitzen und dürfen nicht korrodiert sein.
- 2) An Gehäuse, Befestigungen und Montageort (Decke, Abhängung, Traverse) dürfen keine Verformungen sichtbar sein.
- 3) Die elektrischen Anschlussleitungen dürfen keinerlei Beschädigungen, Materialalterung (z.B. poröse Leitungen) oder Ablagerungen aufweisen. Weitere, auf den jeweiligen Einsatzort und die Nutzung abgestimmte Vorschriften werden vom sachkundigen Installateur beachtet und Sicherheitsmängel behoben.



LEBENSGEFAHR!

Vor Wartungsarbeiten unbedingt allpolig vom Netz trennen!

Das Gerät sollte regelmäßig von Verunreinigungen wie Staub usw. gereinigt werden. Verwenden Sie zur Reinigung ein fusselfreies, angefeuchtetes Tuch. Auf keinen Fall Alkohol oder irgendwelche Lösungsmittel zur Reinigung verwenden!

Im Geräteinneren befinden sich außer der Sicherung keine zu wartenden Teile. Wartungs- und Servicearbeiten sind ausschließlich dem autorisierten Fachhandel vorbehalten!

7.1 Sicherungswechsel

Wenn die Feinsicherung des Gerätes defekt ist, darf diese nur durch eine Sicherung gleichen Typs ersetzt werden.

Vor dem Sicherungswechsel ist das Gerät allpolig von der Netzspannung zu trennen (Netzstecker ziehen).

Vorgehensweise:

Schritt 1: Öffnen Sie den Sicherungshalter an der Geräterückseite mit einem passenden Schraubendreher.

Schritt 2: Entfernen Sie die defekte Sicherung aus dem Sicherungshalter.

Schritt 3: Setzen Sie die neue Sicherung in den Sicherungshalter ein.

Schritt 4: Setzen Sie den Sicherungshalter wieder im Gehäuse ein.

Sollten einmal Ersatzteile benötigt werden, verwenden Sie bitte nur Originalersatzteile.

Wenn die Anschlussleitung dieses Gerätes beschädigt wird, muss sie durch eine besondere Anschlussleitung ersetzt werden, die von Ihrem Fachhändler erhältlich ist.

Sollten Sie noch weitere Fragen haben, steht Ihnen Ihr Fachhändler jederzeit gerne zur Verfügung.

8. TECHNISCHE DATEN

	EG-30A	EG-40A	EG-50A
Spannungsversorgung:	230 V AC, 50 Hz ~		
Gesamtanschlusswert:	50 W	70 W	90 W
Belastbarkeit nominal:	20 W RMS	30 W RMS	40 W RMS
Belastbarkeit maximal:	30 W	50 W	70 W
Komponenten:	2 x 3" Woofer, 0,75" Horn	2 x 4" Woofer, 1" Horn	2 x 5" Woofer, 1" Horn
Eingang und Ausgang:	3-pol. XLR		
Eingangsempfindlichkeit:	88 dB	90 dB	91 dB
Impedanz:	4 Ω		
Frequenzbereich:	70 Hz - 18 kHz	60 Hz - 20 kHz	55 Hz - 20 kHz
Maße (HxBxT):	244 x 128 x 170 mm	322 x 160 x 230 mm	360 x 185 x 255 mm
Gewicht (Stück):	3 kg	4 kg	5 kg

**Bitte beachten Sie: Technische Änderungen ohne vorherige Ankündigung und Irrtum vorbehalten.
09.09.2009 ©**

USER MANUAL



Active Speaker System



CAUTION!

Keep this device away from rain and moisture!
Unplug mains lead before opening the housing!

For your own safety, please read this user manual carefully before you initially start-up.

- Every person involved with the installation, operation and maintenance of this device has to
- be qualified
 - follow the instructions of this manual
 - consider this manual to be part of the total product
 - keep this manual for the entire service life of the product
 - pass this manual on to every further owner or user of the product
 - download the latest version of the user manual from the Internet

1. INTRODUCTION

Thank you for having chosen an OMNITRONIC speaker system. If you follow the instructions given in this manual, we are sure that you will enjoy this device for a long period of time.

Unpack your speaker system.

2. SAFETY INSTRUCTIONS

This speaker system has left our premises in absolutely perfect condition. In order to maintain this condition and to ensure a safe operation, it is absolutely necessary for the user to follow the safety instructions and warning notes written in this user manual.



Important:

Damages caused by the disregard of this user manual are not subject to warranty. The dealer will not accept liability for any resulting defects or problems.

Please make sure that there are no obvious transport damages. Should you notice any damages on the connection panel or on the casing, do not take the speaker system into operation and immediately consult your local dealer.



DANGER OF BURNING!

The materials used in this speaker system are normally flammable. If B1 is required at the installation place, the surface must be treated with an appropriate fire retardant in regular intervals.



DANGER TO LIFE!

A crashing speaker system can cause deadly accidents. All safety instructions given in this manual must be observed.

Please note that speaker systems could move due to bass-beats and vibrations. Furthermore, unintended pushes present further risk. This is why the speaker system must always be secured against moving or the respective area has to be blocked.



CAUTION!

Be careful with your operations. With a dangerous voltage you can suffer a dangerous electric shock when touching the wires!

This device falls under protection-class I. The power plug must only be plugged into a protection class I outlet. The voltage and frequency must exactly be the same as stated on the device. Wrong voltages or power outlets can lead to the destruction of the device and to mortal electrical shock.

Always plug in the power plug least. The power plug must always be inserted without force. Make sure that the plug is tightly connected with the outlet.

Never let the power cord come into contact with other cables! Handle the power cord and all connections with the mains with particular caution! Never touch them with wet hands, as this could lead to mortal electrical shock.

Never modify, bend, strain mechanically, put pressure on, pull or heat up the power cord. Never operate next to sources of heat or cold. Disregard can lead to power cord damages, fire or mortal electrical shock.

The cable insert or the female part in the device must never be strained. There must always be sufficient cable to the device. Otherwise, the cable may be damaged which may lead to mortal damage.

Make sure that the power cord is never crimped or damaged by sharp edges. Check the device and the power cord from time to time.

If extension cords are used, make sure that the core diameter is sufficient for the required power consumption of the device. All warnings concerning the power cords are also valid for possible extension cords.

Always disconnect from the mains, when the device is not in use or before cleaning it. Only handle the power cord by the plug. Never pull out the plug by tugging the power cord. Otherwise, the cable or plug can be damaged leading to mortal electrical shock. If the power plug or the power switch is not accessible, the device must be disconnected via the mains.

If the power plug or the device is dusty, the device must be taken out of operation, disconnected and then be cleaned with a dry cloth. Dust can reduce the insulation which may lead to mortal electrical shock. More severe dirt in and at the device should only be removed by a specialist.

There must never enter any liquid into power outlets, extension cords or any holes in the housing of the device. If you suppose that also a minimal amount of liquid may have entered the device, it must immediately be disconnected. This is also valid, if the device was exposed to high humidity. Also if the device is still running, the device must be checked by a specialist if the liquid has reduced any insulation. Reduced insulation can cause mortal electrical shock.

There must never be any objects entering into the device. This is especially valid for metal parts. If any metal parts like staples or coarse metal chips enter into the device, the device must be taken out of operation and disconnected immediately. Malfunction or short-circuits caused by metal parts may cause mortal injuries.

Before the device is switched on all faders and volume controls have to be set to "0" or "min" position.

CAUTION: Turn the speaker system on last and off first!



HEALTH HAZARD!

By operating this speaker system, you can produce excessive sound pressure levels that may lead to permanent hearing loss.

Keep away children and amateurs!

There are no serviceable parts inside the speaker system. Maintenance and service operations are only to be carried out by authorized dealers.

3. OPERATING DETERMINATIONS

This speaker system is an active system which must only be used for permanent installations. This product is allowed to be operated with an alternating current of 230 V AC, 50 Hz and was designed for indoor use only.

Please note: Only connect line level signals to active systems. Never connect the inputs with the speaker outputs of a power amplifier!

The given maximum power of the speaker system describes short-term peaks the system can handle as a maximum. The correspondent RMS power is - as of all comparable systems (also from other manufacturers) - significantly lower. The maximum power of the speaker system must never be exceeded. When operating the speaker system, please make sure that the loudspeakers always sound well. When distortions can be heard, either the amplifier or the loudspeaker is overloaded. Overloads can quickly lead to amplifier or speaker damage. In order to avoid damage, please reduce the volume immediately when distortions can be heard. When speaker systems are destroyed by overload, the guarantee becomes void.

By operating speaker systems with an amplifier, you can produce excessive sound pressure levels that may lead to permanent hearing loss.



WARNING!

Speaker systems must only be operated by trained persons. Danger of Life due to crashing speaker systems or hearing loss due to excessive sound pressure levels! The different local conditions have to be considered in terms of safety rules.

This speaker system must never be operated or stockpiled in surroundings where splash water, rain, moisture or fog may harm the speaker system. When using smoke machines, make sure that the speaker system is never exposed to the direct smoke jet and is installed in a distance of 0.5 meters between smoke machine and speaker system.

The ambient temperature must always be between -5°C and $+45^{\circ}\text{C}$. Keep away from direct insulation (particularly in cars) and heaters.

The relative humidity must not exceed 50 % with an ambient temperature of 45°C .

This device must only be operated in an altitude between -20 and 2000 m over NN.

This speaker system must only be installed at a solid, plane, anti-slip, vibration-free, oscillation-free and fire-resistant location.

When using stands, holders, tables or carts for installing this speaker system make sure that the speaker system can be installed safely in order to avoid injury or damage.

Please note: When using this speaker system in public or industrial areas, a series of safety instructions have to be followed that this manual can only give in part. The operator must therefore inform himself on the current safety instructions and consider them.

This device is only allowed for an installation via the mounting bracket. In order to safeguard sufficient ventilation, leave 50 cm of free space around the device.

Before installing the system, make sure that the installation area can hold a minimum point load of 5 times the system's load (e.g. weight 20 kg - point load 100 kg).



DANGER!

This speaker system must never be stacked - Danger to Life due to crashing speaker systems!



DANGER!

This speaker system must never be suspended - Danger to Life due to crashing speaker systems!

Operate the speaker system only after having familiarized with its functions. Do not permit operation by persons not qualified for operating the speaker system. Most damages are the result of unprofessional operation!

This speaker system is not designed for road use. The speaker system is designed only for seldom transports. When transporting this speaker system, it must be moved carefully and without force.

Speaker systems must never be transported with cranes.

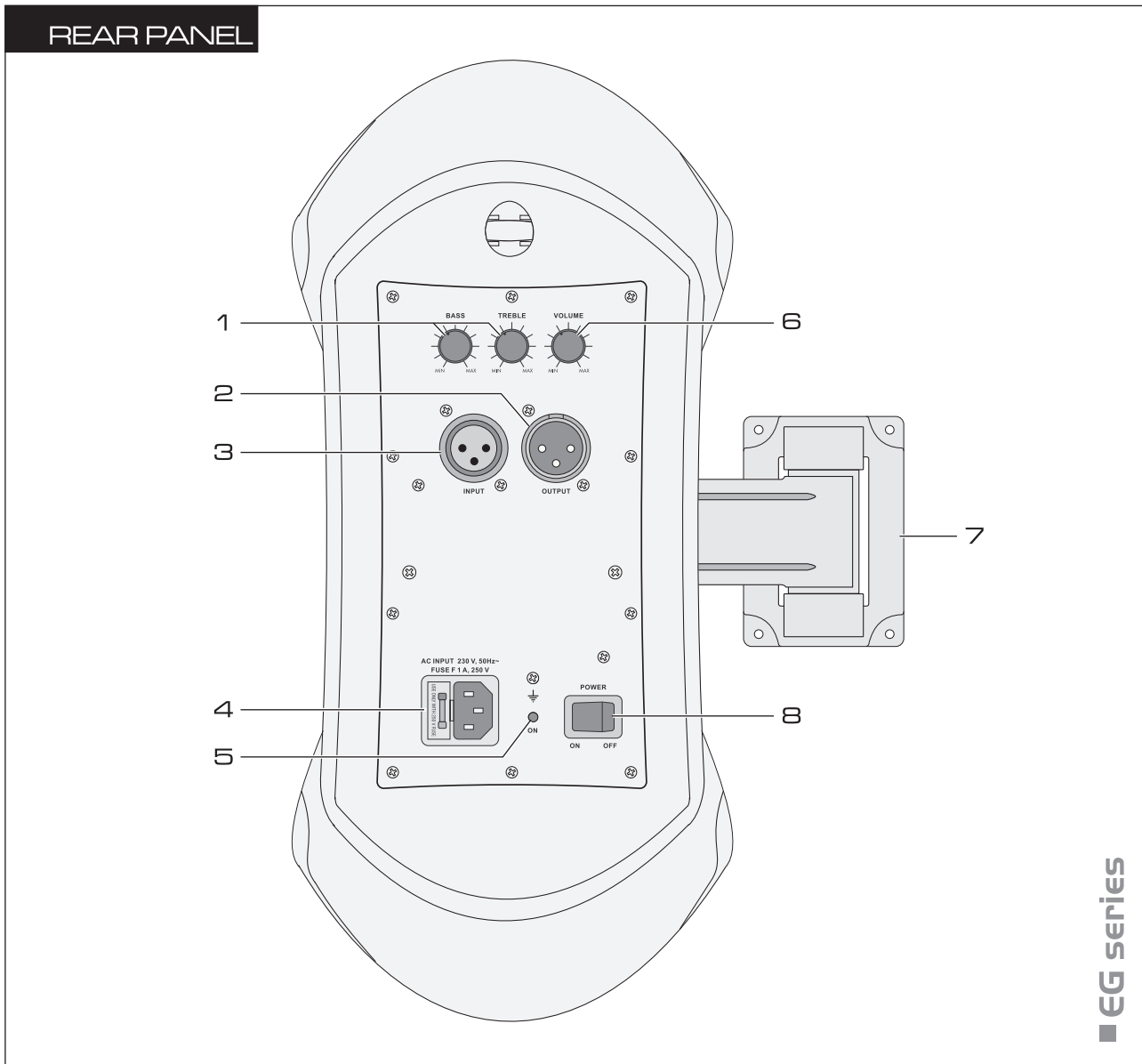
Never stack heavy objects on this speaker system. Persons must never climb onto this speaker system.

Never use solvents or aggressive detergents in order to clean the speaker system! Rather use a soft and damp cloth.

Please consider that unauthorized modifications on the speaker system are forbidden due to safety reasons!

If this speaker system will be operated in any way different to the one described in this manual, the product may suffer damages and the guarantee becomes void. Furthermore, any other operation may lead to dangers like crashes, hearing loss etc.

4. OPERATING ELEMENTS AND CONNECTIONS



1 Tone controls BASS and TREBLE

2 Feed-through output

3-pin, balanced XLR output, connected in parallel to the XLR input, for feeding the input signal to a unit with line input, e.g. another active speaker system.

3 Signal input

3-pin, balanced XLR input for connecting audio units with line level output (e.g. CD players).

4 Power input with fuse holder

Mains jack for connection to a mains socket via the supplied power cable. Only replace the fuse when the device is disconnected from the mains. Only use fuses of the same rating and power. The correct fuse value is specified on the rear panel.

5 Power indicator

Lights up when the speaker system is turn on.

6 Volume control

Determines the level of the speaker.

7 Mounting bracket for wall mounting

8 Power on/off

Turns the speaker on and off.

5. INSTALLATION

5.1 Setting up and mounting

The speaker system can be set up as desired without the mounting bracket. For this purpose remove the cover and unscrew the locking screw. The location must be solid, plane, anti-slip, vibration-free, oscillation-free, and fire-resistant. The installation area must hold a minimum point load of 5 times the system's load (e.g. weight 20 kg - point load 100 kg).

For using the speaker system as wall speaker it can be fastened to the wall via the mounting bracket. The installation of the device has to be built and constructed in a way that it can hold 5 times the weight for 1 hour without any harming deformation.

Please note: When using this speaker system in public or industrial areas, a series of safety instructions have to be followed that this manual can only give in part. The operator must therefore inform himself on the current safety instructions and consider them.

When rigging, derigging or servicing the device staying in the area below the installation place, on lighting bridges, under high working places and other danger zones is forbidden.

The operator has to make sure that safety-relating and machine-technical installations are approved by an expert before taking into operation for the first time and after changes before taking into operation another time.

The operator has to make sure that safety-relating and machine-technical installations are approved by an expert after every four year in the course of an acceptance test.

The operator has to make sure that safety-relating and machine-technical installations are approved by a skilled person once a year.

The device should be installed outside areas where persons may walk by or be seated.

IMPORTANT! Overhead rigging requires extensive experience, including (but not limited to) calculating load capacity, installation material being used, and periodic safety inspection of all installation material and the device. If you lack these qualifications, do not attempt the installation yourself, but instead use a professional structural rigger. Improper installation can result in bodily injury and or damage to property.

Caution: Devices in hanging installations may cause severe injuries when crashing down! If you have doubts concerning the safety of a possible installation, do NOT install the device!

5.2 Attachment to the wall

The device must only be installed absolutely planar at a vibration-free, oscillation-free and fire-resistant location. Make sure that the device is installed absolutely planar by using a water-level.

The device must be installed out of the reach of people.

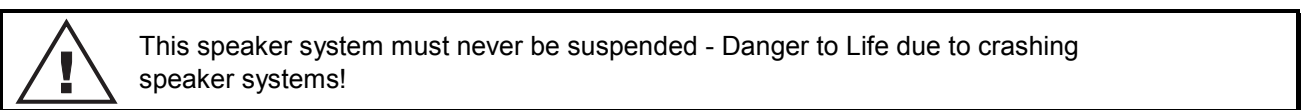
This device is only allowed for an installation via the mounting bracket. In order to safeguard sufficient ventilation, leave 50 cm of free space around the device.

The device must always be installed via all fixation holes. Do only use appropriate screws and make sure that the screws are properly connected with the ground.

The durability of the installation depends very much on the material used at the installation area (building material) such as wood, concrete, gas concrete, brick etc. This is why the fixing material must be chosen to suit the wall material. Always ask a specialist for the correct plug/screw combination indicating the maximum load and the building material.

Procedure:

- Step 1:** For better handling, screw off the bracket first by removing the cover and unscrewing the locking screw.
- Step 2:** Hold the mounting bracket onto the location where the speaker system is to be installed.
- Step 3:** On the mounting bracket, are installation holes. Mark the boreholes with a pen or a suitable tool and drill the holes.
- Step 4:** Fix the mounting bracket to the wall.
- Step 5:** Fix the speaker system with the locking screw to the mounting bracket.

5.3 Incorrect methods of installation**5.4 Connecting audio devices**

- Step 1:** Switch off the speaker system prior to connecting any units or to changing any existing connections.
- Step 2:** Connect the signal source to the jack INPUT (XLR, bal.). It is possible to connect the line output of e.g. a mixer or CD player.
- Step 3:** The input signal fed-through is available at the jack OUTPUT (XLR, bal.). This output allows to connect the line input of e.g. another active speaker system. The output signal is independent of the volume control and the tone controls.

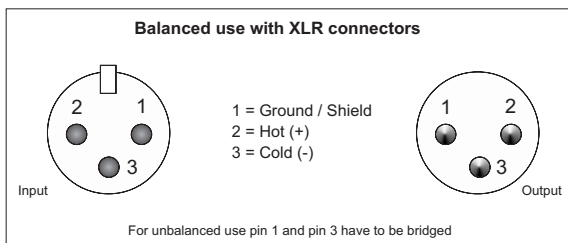



Fig. 1 Occupation of the XLR connectors

5.5 Information on installing audio cables

- Always treat cables carefully and protect them from damages during transportation.
- Install cables always in a structured way and protect them from damage.
- Cables must be installed in a way that no person can stumble over them. Always fix cables with an appropriate tape.
- Cables should be installed directly (no loops, S-shaped overlengths).
- Always install cables far away from power cables (never closely parallel).
- Never put heavy objects like speaker systems, flightcases etc. on cables.
- Never operate cables wound up.

5.6 Connection with the mains

Finally connect the device to the mains with the supplied power supply cable. The occupation of the connection cables is as follows:

Cable	Pin	International
Brown	Live	L
Blue	Neutral	N
Yellow/Green	Earth	

Attention! The earth has to be connected! If the device will be directly connected with the local power supply network, a disconnection switch with a minimum opening of 3 mm at every pole has to be included in the permanent electrical installation. The device must only be connected with an electric installation carried out in compliance with the IEC standards. The electric installation must be equipped with a Residual Current Device (RCD) with a maximum fault current of 30 mA.

6. OPERATION

1. Switch on the signal source connected.
2. Prior to switching on, turn the level control to the left stop position to avoid a possible switching-on noise.
3. Switch on the speaker system with the power switch. The power indicator lights up.
4. Adjust the desired volume with the volume control.
5. Adjust the sound with the controls HI (high frequencies) and LO (low frequencies).
6. During operation, please make sure the speaker always sounds well. When distortions can be heard, either the subsequent unit or the speaker is overloaded. Overloads can quickly lead to damage on both devices. In order to avoid damage, please reduce the volume immediately when distortions can be heard. When speakers are destroyed by overload, the guarantee becomes void. Always check the sound pressure level with a meter in order to keep to the threshold.
7. After operation, switch off the speaker system with the power switch. The power indicator goes off.

7. CLEANING AND MAINTENANCE

The operator has to make sure that safety-relating and machine-technical installations are inspected by an expert after every four years in the course of an acceptance test.

The operator has to make sure that safety-relating and machine-technical installations are inspected by a skilled person once a year.

The following points have to be considered during the inspection:

- 1) All screws used for installing the devices or parts of the device have to be tightly connected and must not be corroded.
- 2) There must not be any deformations on housings, fixations and installation spots (ceiling, suspension, trussing).
- 3) The electric power supply cables must not show any damages, material fatigue (e.g. porous cables) or sediments. Further instructions depending on the installation spot and usage have to be adhered by a skilled installer and any safety problems have to be removed.



DANGER TO LIFE!

Disconnect from mains before starting maintenance operation!

We recommend a frequent cleaning of the device. Please use a soft lint-free and moistened cloth. Never use alcohol or solvents!

There are no serviceable parts inside the device except for the fuse. Maintenance and service operations are only to be carried out by authorized dealers.

7.1 Replacing the fuse

If the fine-wire fuse of the device fuses, only replace the fuse by a fuse of same type and rating.

Before replacing the fuse, unplug mains lead.

Procedure:

Step 1: Open the fuseholder on the rear panel with a fitting screwdriver.

Step 2: Remove the old fuse from the fuseholder.

Step 3: Install the new fuse in the fuseholder.

Step 4: Replace the fuseholder in the housing.

Should you need any spare parts, please use genuine parts.

If the power supply cable of this device becomes damaged, it has to be replaced by a special power supply cable available at your dealer.

Should you have further questions, please contact your dealer.

8. TECHNICAL SPECIFICATIONS

	EG-30A	EG-40A	EG-50A
Power supply:	230 V AC, 50 Hz ~		
Power consumption:	50 W	70 W	90 W
Rated power:	20 W RMS	30 W RMS	40 W RMS
Power (max.):	30 W	50 W	70 W
Components:	2 x 3" woofer, 0.75" horn	2 x 4" woofer, 1" horn	2 x 5" woofer, 1" horn
Inputs:	3-pin XLR		
Input sensitivity:	88 dB	90 dB	91 dB
Impedance:	4 Ω		
Frequency range:	70 Hz - 18 kHz	60 Hz - 20 kHz	55 Hz - 20 kHz
Dimensions (H x W x D):	244 x 128 x 170 mm	322 x 160 x 230 mm	360 x 185 x 255 mm
Weight (piece):	3 kg	4 kg	5 kg

Please note: Every information is subject to change without prior notice. 09.09.2009 ©