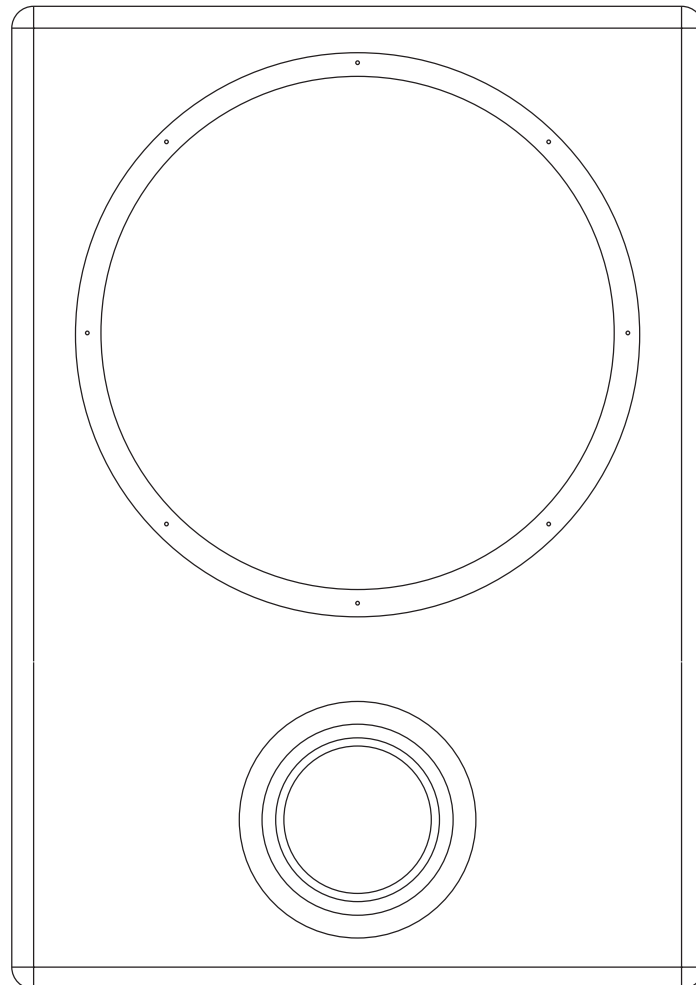




**BEDIENUNGSANLEITUNG  
USER'S MANUAL**

**PSS-12A**  
**Active Studio Subwoofer**



Für weiteren Gebrauch aufbewahren!  
Keep this manual for future needs!



© Copyright  
Nachdruck verboten!  
Reproduction prohibited!

# MULTI-LANGUAGE-INSTRUCTIONS

## Inhaltsverzeichnis Table of contents

### Deutsch

<b>1. EINFÜHRUNG</b> .....	<b>3</b>
<b>2. SICHERHEITSHINWEISE</b> .....	<b>3</b>
<b>3. BESTIMMUNGSGEMÄÙE VERWENDUNG</b> .....	<b>5</b>
3.1 Rechtliche Hinweise.....	7
3.2 Kleine Hörkunde.....	7
<b>4. GERÄTEÜBERSICHT</b> .....	<b>8</b>
4.1 Features.....	8
4.2 Vorder- und Rückseite.....	9
<b>5. INBETRIEBNAHME</b> .....	<b>9</b>
5.1 Anschluss an die Musikquelle.....	9
5.2 Anschluss ans Netz.....	10
<b>6. INSTALLATION</b> .....	<b>11</b>
6.1 Aufstellen und Ausrichten der Boxen.....	11
<b>7. BEDIENUNG</b> .....	<b>11</b>
<b>8. REINIGUNG UND WARTUNG</b> .....	<b>12</b>
<b>9. TECHNISCHE DATEN</b> .....	<b>12</b>

### English

<b>1. INTRODUCTION</b> .....	<b>13</b>
<b>2. SAFETY INSTRUCTIONS</b> .....	<b>13</b>
<b>3. OPERATING DETERMINATIONS</b> .....	<b>15</b>
3.1 Legal instructions.....	15
3.2 Information on hearing loss.....	17
<b>4. DESCRIPTION OF THE DEVICE</b> .....	<b>18</b>
4.1 Features.....	18
4.2 Front and rear panel.....	18
<b>5. START-UP</b> .....	<b>18</b>
5.1 Connection with the sound source.....	18
5.2 Connection with the mains.....	19
<b>6. INSTALLATION</b> .....	<b>20</b>
6.1 Installing and orienting the speaker-system.....	20
<b>7. OPERATION</b> .....	<b>20</b>
<b>8. CLEANING AND MAINTENANCE</b> .....	<b>21</b>
<b>9. TECHNICAL SPECIFICATIONS</b> .....	<b>21</b>

Das neueste Update dieser Bedienungsanleitung finden Sie im Internet unter:  
You can find the latest update of this user manual in the Internet under:

[www.omnitronic.com](http://www.omnitronic.com)

## BEDIENUNGSANLEITUNG



# PSS-12A

# Active Studio Subwoofer



### ACHTUNG!

Gerät vor Feuchtigkeit und Nässe schützen!  
Vor Öffnen des Gerätes vom Netz trennen!

Lesen Sie vor der ersten Inbetriebnahme zur eigenen Sicherheit diese Bedienungsanleitung sorgfältig durch!

Alle Personen, die mit der Aufstellung, Inbetriebnahme, Bedienung, Wartung und Instandhaltung dieses Gerätes zu tun haben, müssen

- entsprechend qualifiziert sein
- diese Bedienungsanleitung genau beachten
- die Bedienungsanleitung als Teil des Produkts betrachten
- die Bedienungsanleitung während der Lebensdauer des Produkts behalten
- die Bedienungsanleitung an jeden nachfolgenden Besitzer oder Benutzer des Produkts weitergeben
- sich die letzte Version der Anleitung im Internet herunterladen

## 1. EINFÜHRUNG

Wir freuen uns, dass Sie sich für einen OMNITRONIC PSS-Subwoofer entschieden haben. Wenn Sie nachfolgende Hinweise beachten, sind wir sicher, dass Sie lange Zeit Freude an Ihrem Kauf haben werden.

Nehmen Sie den PSS-Subwoofer aus der Verpackung.

## 2. SICHERHEITSHINWEISE

Diese Lautsprecherbox hat das Werk in sicherheitstechnisch einwandfreiem Zustand verlassen. Um diesen Zustand zu erhalten und einen gefahrlosen Betrieb sicherzustellen, muss der Anwender unbedingt die Sicherheitshinweise und die Warnvermerke beachten, die in dieser Gebrauchsanweisung enthalten sind.



### Unbedingt lesen:

*Bei Schäden, die durch Nichtbeachtung dieser Bedienungsanleitung verursacht werden, erlischt der Garantieanspruch. Für daraus resultierende Folgeschäden übernimmt der Hersteller keine Haftung.*

Bitte überprüfen Sie vor der ersten Inbetriebnahme, ob kein offensichtlicher Transportschaden vorliegt. Sollten Sie Schäden an dem Anschlusspanel oder am Gehäuse entdecken, nehmen Sie die Lautsprecherbox nicht in Betrieb und setzen sich bitte mit Ihrem Fachhändler in Verbindung.



**BRANDGEFAHR!**

Die verwendeten Materialien dieser Lautsprecherbox sind normal entflammbar. Wird am Einsatzort B1 gefordert, muss der Betreiber die Oberfläche in regelmäßigen Abständen mit einem geeigneten Brandschutzmittel behandeln.



**LEBENSGEFAHR!**

Eine herabstürzende Lautsprecherbox kann tödliche Unfälle verursachen. Alle Sicherheitshinweise in dieser Bedienungsanleitung müssen unbedingt eingehalten werden.

Bitte beachten Sie, dass Boxen durch Bassschläge und Vibrationen verrutschen können. Außerdem stellen unbeabsichtigte Stöße ein erhöhtes Risiko dar. Deshalb muss die Box immer gegen Verrutschen gesichert oder der entsprechende Bereich abgesperrt werden.



**ACHTUNG!**

**Seien Sie besonders vorsichtig beim Umgang mit gefährlicher Netzspannung. Bei dieser Spannung können Sie einen lebensgefährlichen elektrischen Schlag erhalten!**

Der Aufbau entspricht der Schutzklasse II. Der Netzstecker darf nur an eine Schutzkontakt-Steckdose angeschlossen werden, deren Spannung und Frequenz mit dem Typenschild des Gerätes genau übereinstimmt. Ungeeignete Spannungen und ungeeignete Steckdosen können zur Zerstörung des Gerätes und zu tödlichen Stromschlägen führen.

Die Betriebsspannung des Gerätes lässt sich über den Sicherungshalter umschalten. Vergewissern Sie sich, dass die anzuschließende Netzspannung nicht höher ist als neben den Markierungen am Sicherungshalter angegeben. Falls notwendig drehen Sie den Sicherungshalter um 180°, um die Betriebsspannung auf die passende Netzspannung umzustellen.

Den Netzstecker immer als letztes einstecken. Der Netzstecker muss dabei gewaltfrei eingesetzt werden. Achten Sie auf einen festen Sitz des Netzsteckers.

Lassen Sie die Netzleitung nicht mit anderen Kabeln in Kontakt kommen! Seien Sie vorsichtig beim Umgang mit Netzleitungen und -anschlüssen. Fassen Sie diese Teile nie mit feuchten Händen an! Feuchte Hände können tödliche Stromschläge zu Folge haben.

Netzleitungen nicht verändern, knicken, mechanisch belasten, durch Druck belasten, ziehen, erhitzen und nicht in die Nähe von Hitze- oder Kältequellen bringen. Bei Missachtung kann es zu Beschädigungen der Netzleitung, zu Brand oder zu tödlichen Stromschlägen kommen.

Die Kabeleinführung oder die Kupplung am Gerät dürfen nicht durch Zug belastet werden. Es muss stets eine ausreichende Kabellänge zum Gerät hin vorhanden sein. Andernfalls kann das Kabel beschädigt werden, was zu tödlichen Stromschlägen führen kann.

Achten Sie darauf, dass die Netzleitung nicht gequetscht oder durch scharfe Kanten beschädigt werden kann. Überprüfen Sie das Gerät und die Netzleitung in regelmäßigen Abständen auf Beschädigungen.

Werden Verlängerungsleitungen verwendet muss sichergestellt werden, dass der Adernquerschnitt für die benötigte Stromzufuhr des Gerätes zugelassen ist. Alle Warnhinweise für die Netzleitung gelten auch für evtl. Verlängerungsleitungen.

Gerät bei Nichtbenutzung und vor jeder Reinigung vom Netz trennen! Fassen Sie dazu den Netzstecker an der Grifffläche an und ziehen Sie niemals an der Netzleitung! Ansonsten kann das Kabel und der Stecker beschädigt werden was zu tödlichen Stromschlägen führen kann. Sind Stecker oder Geräteschalter, z. B. durch Einbau nicht erreichbar, so muss netzseitig eine allpolige Abschaltung vorgenommen werden.

Wenn der Netzstecker oder das Gerät staubig ist, dann muss es außer Betrieb genommen werden, der Stromkreis muss allpolig unterbrochen werden und das Gerät mit einem trockenen Tuch gereinigt werden.


Staub kann die Isolation reduzieren, was zu tödlichen Stromschlägen führen kann. Stärkere Verschmutzungen im und am Gerät dürfen nur von einem Fachmann beseitigt werden.

Es dürfen unter keinen Umständen Flüssigkeiten aller Art in Steckdosen, Steckverbindungen oder in irgendwelche Geräteöffnungen oder Geräteritzen eindringen. Besteht der Verdacht, dass - auch nur minimale - Flüssigkeit in das Gerät eingedrungen sein könnte, muss das Gerät sofort allpolig vom Netz getrennt werden. Dies gilt auch, wenn das Gerät hoher Luftfeuchtigkeit ausgesetzt war. Auch wenn das Gerät scheinbar noch funktioniert, muss es von einem Fachmann überprüft werden ob durch den Flüssigkeitseintritt eventuell Isolationen beeinträchtigt wurden. Reduzierte Isolationen können tödliche Stromschläge hervorrufen.

In das Gerät dürfen keine fremden Gegenstände gelangen. Dies gilt insbesondere für Metallteile. Sollten auch nur kleinste Metallteile wie Heft- und Büroklammern oder gröbere Metallspäne in das Gerät gelangen, so ist das Gerät sofort außer Betrieb zu nehmen und allpolig vom Netz zu trennen. Durch Metallteile hervorgerufene Fehlfunktionen und Kurzschlüsse können tödliche Verletzungen zur Folge haben.

Bevor das Gerät eingeschaltet wird, müssen alle Fader und Lautstärkeregler auf "0" bzw. auf minimum gestellt werden.

**ACHTUNG:** Boxen immer zuletzt einschalten und zuerst ausschalten!

	<b>GESUNDHEITSRISIKO!</b>
Beim Betreiben dieser Monitorbox lassen sich Lautstärkepegel erzeugen, die zu irreparablen Gehörschäden führen können.	

Kinder und Laien von der Box fern halten!

Im Gehäuseinneren befinden sich keine zu wartenden Teile. Eventuelle Servicearbeiten sind ausschließlich dem autorisierten Fachhandel vorbehalten!

### **3. BESTIMMUNGSGEMÄÑE VERWENDUNG**

Bei dieser Lautsprecherbox handelt es sich um ein aktives System, das sich zur Festinstallation und zum Mobilbetrieb eignet.

#### **Anwendungsbereich**

Dieses Gerät ist für den Privatgebrauch und für professionelle Anwendungen im Studio vorgesehen.

Dieses Produkt darf nur in Innenräumen eingesetzt werden.

#### **Elektrischer Anschluss**

Dieses Produkt ist für den Anschluss an 230 V, 50 Hz Wechselspannung zugelassen.

#### **Aufstellung**

Die Lautsprecherbox darf nicht in einer Umgebung eingesetzt oder gelagert werden, in der mit Spritzwasser, Regen, Feuchtigkeit oder Nebel zu rechnen ist.

Die Umgebungstemperatur muss zwischen -5° C und +45° C liegen. Halten Sie die Lautsprecherbox von direkter Sonneneinstrahlung (auch beim Transport in geschlossenen Wägen) und Heizkörpern fern.

Die relative Luftfeuchte darf 50 % bei einer Umgebungstemperatur von 45° C nicht überschreiten.

Dieses Gerät darf nur in einer Höhenlage zwischen -20 und 2000 m über NN betrieben werden.

Diese Lautsprecherbox darf nur auf einen festen, ebenen, rutschfesten, erschütterungsfreien, schwingungsfreien und feuerfesten Untergrund aufgestellt werden.

Werden Ständer, Halter, Tische oder Wagen zum Aufstellen der Box verwendet, muss unbedingt darauf geachtet werden, dass die Box sicher installiert werden kann, um Verletzungen und Schäden zu vermeiden.

**Bitte beachten Sie:** Beim Einsatz dieser Lautsprecherbox in öffentlichen bzw. gewerblichen Bereichen ist eine Fülle von Vorschriften zu beachten, die hier nur auszugsweise wiedergegeben werden können. Der Betreiber muss sich selbständig um Beschaffung der geltenden Sicherheitsvorschriften bemühen und diese einhalten!

Vergewissern Sie sich vor der Montage, dass die Montagefläche mindestens die 5-fache Punktbelastung des Eigengewichtes der Installation aushalten kann (z. B. 20 kg Gewicht - 100 kg Punktbelastung).

Die Montagehöhe der Lautsprecherbox darf ohne Absturzsicherung niemals 100 cm überschreiten.

Bei Überkopfmontage (Montagehöhe >100 cm) muss die Lautsprecherbox immer mit einer Absturzsicherung gesichert werden.

Achten Sie bei der Montage, beim Abbau und bei der Durchführung von Servicearbeiten darauf, dass der Bereich unterhalb des Montageortes abgesperrt ist.



**ACHTUNG!**

Diese Lautsprecherbox darf niemals auf eine andere Lautsprecherbox aufgestellt werden - Lebensgefahr durch herabstürzende Boxen!



**ACHTUNG!**

Diese Lautsprecherbox darf niemals fliegend aufgehängt werden - Lebensgefahr durch herabstürzende Boxen!

**Inbetriebnahme**

Nehmen Sie die Lautsprecherbox erst in Betrieb, nachdem Sie sich mit ihren Funktionen vertraut gemacht haben. Lassen Sie die Lautsprecherbox nicht von Personen bedienen, die sich nicht mit der Anlage auskennen. Wenn Anlagen nicht mehr korrekt funktionieren, ist das meist das Ergebnis von unsachgemäßer Bedienung!

Beim Betreiben einer Beschallungsanlage lassen sich Lautstärkepegel erzeugen, die zu Gehörschäden führen können. Bitte beachten Sie unbedingt den Abschnitt "Rechtliche Hinweise".



**ACHTUNG!**

Lautsprecherboxen dürfen nur von unterwiesenen Personen betrieben werden.  
Gefahr durch abstürzende Boxen und von Gehörschäden durch zu hohe Schallpegel!  
Die wechselnden örtlichen Gegebenheiten müssen sicherheitstechnisch berücksichtigt werden.

**Bitte beachten Sie:** an dieses Aktivsystem dürfen nur Line-Level Signale angeschlossen werden. Die Eingänge niemals an den Lautsprecherausgang einer Endstufe anschließen!

Bitte achten Sie während des Betriebes darauf, dass die Lautsprecherbox stets angenehm klingt. Werden Verzerrungen hörbar ist davon auszugehen, dass entweder der Verstärker oder die Lautsprecherbox überlastet sind. Dies kann schnell zu Schäden entweder an dem Verstärker oder an der Lautsprecherbox führen. Regeln Sie daher bei hörbaren Verzerrungen die Lautstärke entsprechend herunter, um Schäden zu vermeiden. Durch Überlast zerstörte Boxen sind von der Garantie ausgeschlossen.

**Transport, Lagerung, Reinigung und Wartung**

Diese Lautsprecherbox ist nicht für den harten Road-Einsatz gedacht. Die Box ist nur für den gelegentlichen Transport geeignet. Beim Transport muss die Box vorsichtig und ruckfrei bewegt werden.

Lautsprecherboxen dürfen nicht fliegend mit Krananlagen befördert werden.

Das Ablegen oder Stapeln schwerer Gegenstände auf der Lautsprecherbox ist nicht zulässig.

Lautsprecherboxen dürfen niemals von Personen bestiegen werden.

Reinigen Sie die Lautsprecherbox niemals mit Lösungsmitteln oder scharfen Reinigungsmitteln, sondern verwenden Sie ein weiches und angefeuchtetes Tuch.

Beachten Sie bitte, dass eigenmächtige Veränderungen an der Lautsprecherbox aus Sicherheitsgründen verboten sind.

Wird die Box anders verwendet als in dieser Bedienungsanleitung beschrieben, kann dies zu Schäden am Produkt führen und der Garantieanspruch erlischt. Außerdem ist jede andere Verwendung mit Gefahren, wie z. B. Abstürzen, Gehörschäden etc. verbunden.

### **3.1 Rechtliche Hinweise**

Beim Betreiben einer Beschallungsanlage lassen sich Lautstärkepegel erzeugen, die zu Gehörschäden führen können. Nach DIN 15905 Teil 5 hat der Veranstalter die Pflicht, den Pegel zu messen, eine Überschreitung des Grenzwertes zu verhindern und die Messung zu protokollieren.

Bitte beachten Sie für den Themenkomplex "Lärm bei Veranstaltungen" die folgenden Rechtsgrundlagen:

Strafgesetzbuch § 223 ff: <http://bundesrecht.juris.de/bundesrecht/stgb>

TA Lärm: <http://www.umweltdaten.de/laermprobleme/talaerm.pdf>

DIN 15905-5: [www.din.de](http://www.din.de)

Arbeitsstättenverordnung § 15 <http://www.lfas.bayern.de/recht/arbstaettv/arbstaettv.htm>

Berufsgenossenschaftliche Vorschrift BGV B3: <http://www.pr-o.info>

VDI-Richtlinie: VDI 2058 Blatt 2: [www.vdi.de](http://www.vdi.de)

Durch hohe Lautstärken hervorgerufene Gehörschädigungen können den Tatbestand der Körperverletzung erfüllen und strafrechtlich verfolgt werden.

Bitte beachten Sie, dass der Veranstalter für die Einhaltung von bestimmten Lärmpegeln verantwortlich ist. Wird dieser Lärmpegel überschritten, muss evtl. die Veranstaltung abgebrochen werden.

Kommt der Veranstalter seinen Verkehrssicherungspflichten nicht nach, ist er zivilrechtlich für alle dadurch entstehende Schäden haftbar, z. B.:

Die Krankenkasse der Geschädigten kann die Behandlungskosten einklagen.

Der Geschädigte selbst kann auf Schmerzensgeld klagen.

Dadurch entstehende (wirtschaftliche) Schäden können durch eine zivilrechtliche Klage vom Bediener der Anlage eingefordert werden.

Wenn sozialversicherungspflichtig Beschäftigte eine Beschallungsanlage betreiben gilt: Bei Musikveranstaltungen liegt fast immer ein Lärmbereich vor. Somit hat der Arbeitgeber Warnschilder aufzustellen und Gehörschutzmittel bereitzustellen. Die Arbeitnehmer haben diese zu benutzen.

**Bitte beachten Sie:** OMNITRONIC haftet nicht für Schäden, die durch unsachgemäße Installation und übermäßige Lautstärken verursacht werden!

### **3.2 Kleine Hörkunde**

Immer mehr junge Menschen leiden unter einem Hörverlust von 25 Dezibel und mehr, überwiegend hervorgerufen durch laute Musik von tragbaren Kassetten- und CD-Abspielgeräten oder in der Diskothek.

Wer Musik über Beschallungsanlagen wiedergibt, sollte wissen, welchen Schallpegeln er sein Gehör und das des Publikums aussetzt. Sie erreichen im zeitlichen Mittel ohne weiteres 75 bis 105 dB(A) in der Disco bzw. 95 bis 115 dB(A) bei einem Rockkonzert. Einzelne Pegelspitzen können die Schmerzgrenze überschreiten, die bei 130 dB(A) liegt. Solche Werte sind typisch für den Betrieb einer Motorkettensäge oder eines Presslufthammers.

#### **Übersicht über verschiedene Schallpegel**

20 dB	Blätterrascheln
40 dB	im Wohnraum bei geschlossenem Fenster
60 dB	Unterhaltung
70 dB	Großraumbüro

85 dB	mittlerer Straßenverkehr
95 dB	Schwerlastverkehr
100 dB	Presslufthammer
110 dB	Rock-/Popkonzert (mit einigem Abstand zur Bühne)
125 dB	startender Düsenjet in 100 m Entfernung
130 dB	Schmerzgrenze
140 dB	Düsentriebwerk in 25 Metern Entfernung

Dabei ist zu beachten, dass eine Verdoppelung der Leistungszufuhr eine Steigerung des Schallpegels um 3 dB bedeutet. Das menschliche Gehör empfindet aber erst eine Steigerung des Schallpegels um 10 dB als eine Verdoppelung der Lautstärke. Die Schädigung des Gehörs hängt aber vom Schallpegel ab und setzt schon lange vor dem Erreichen der Schmerzgrenze ein!

Viele täuschen sich selbst mit der Vorstellung, dass Lärm etwas sei, woran man sich "gewöhne". Dass eine positive Einstellung zu einem bestimmten Geräusch physiologische Reaktionen abschwächen kann, soll nicht bestritten werden. Eine ganz andere Sache ist jedoch die schleichende Wirkung auf das Innenohr: die Überreizung und allmähliche Auflösung der Haarzellen des Cortischen Organs.

Der Grund, weshalb Menschen nach einer gewissen Belastungszeit Lärm, an den sie sich scheinbar "gewöhnt" haben, nicht mehr als störend empfinden, liegt schlicht darin, dass sie einen Hörschaden erlitten haben. Dieser macht sie unempfindlich für die Frequenzen, die den lautesten Teil des Lärms bilden. "Anpassung" an Lärm kann also nichts anderes bedeuten als den Versuch, mit der durch Lärm verursachten Taubheit im täglichen Leben zurechtzukommen. Die Taubheit selbst ist unheilbar; sie kann durch Hilfsmittel wie z. B. Hörgeräte nur sehr unvollkommen ausgeglichen werden.

Subjektiv wird die Hörverschlechterung so empfunden, als seien die Ohren "in Watte gepackt". Häufig bildet sie sich zwar recht rasch zurück, jedoch bleibt meist eine Einbuße der Hörempfindlichkeit zurück.

Um eine ausreichende Erholung des Gehörs zu gewährleisten, sollte der Lärmpegel während mindestens 10 Stunden nicht über 70 dB(A) steigen. Wesentlich höhere Schalldruckpegel während dieser Ruhepause können die Erholung erschweren und die Bildung einer bleibenden Gehörminderung oder eines Gehörschadens (Tinnitus) begünstigen.

**Deshalb:** Wer sein Gehör liebt, sich einen Gehörschutz schiebt!

## 4. GERÄTEÜBERSICHT

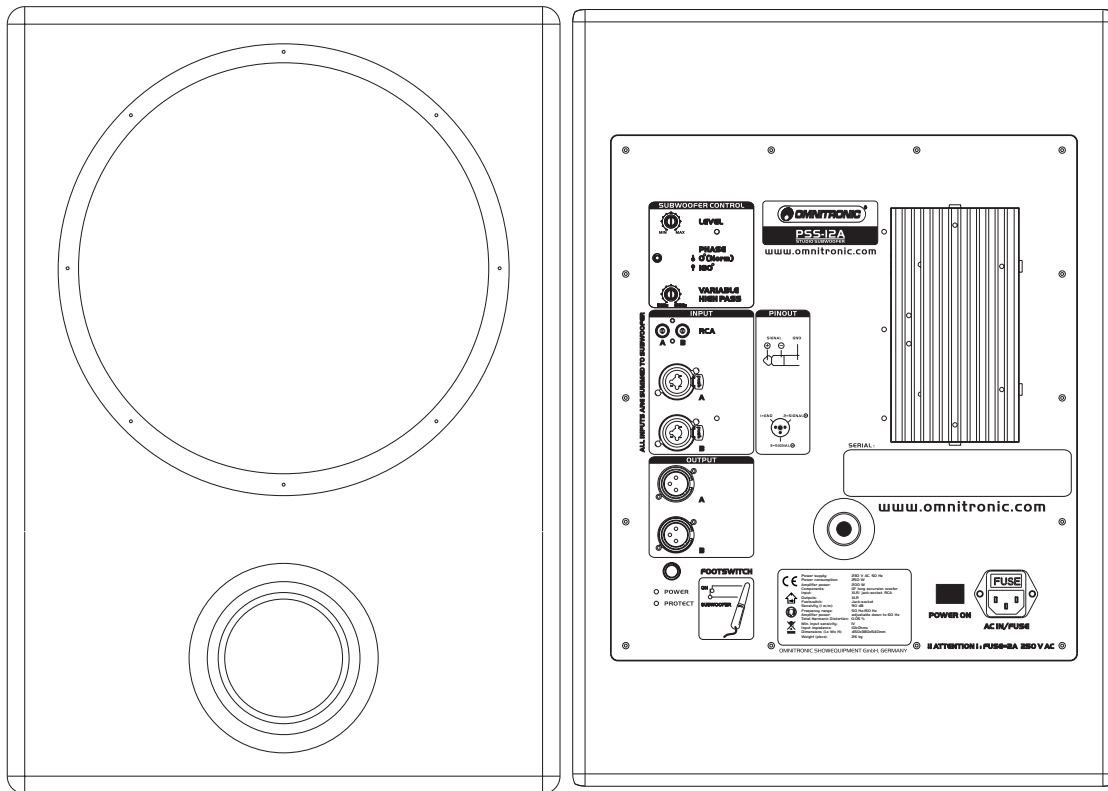
### 4.1 Features

#### Für den kraftvollen Bass

- Die Komplettierung für Ihre Studio-Monitore
- Geeignet für PSM-6.5, PSM-6.5A
- Line-Signalanschluss über Cinch-Buchse, XLR
- Hoher Wirkungsgrad
- Fußschalter zum An- und Abschalten des Subwoofers
- Hochpassfilter



## 4.2 Vorder- und Rückseite



## 5. INBETRIEBNAHME

### 5.1 Anschluss an die Musikquelle

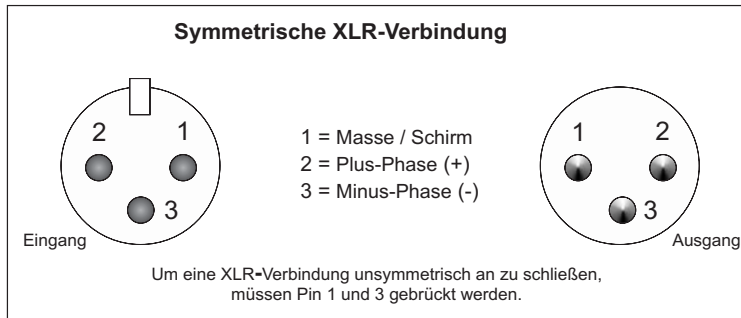
Diese Lautsprecherbox wird direkt an das Audio-Mischpult angeschlossen. Verbinden Sie dazu die Input-Buchse über eine Standard-Mikrofonleitung mit der Line-Ausgangsbuchse des Mischpults, der Soundkarte etc.

Vergewissern Sie sich, dass der Netzschalter auf OFF steht. Bevor die Verbindungen hergestellt werden müssen alle Gerät ausgeschaltet sein und der Masterregler am Mischpult auf "0" stehen.

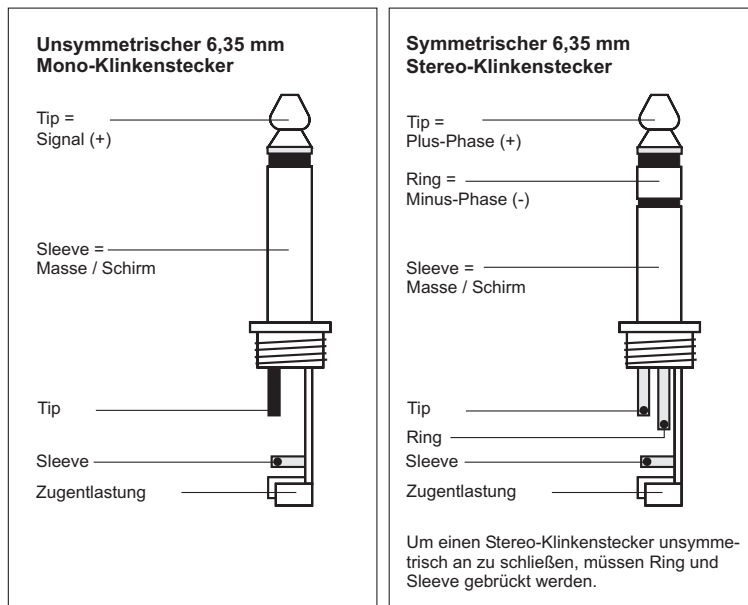
Gute Kabelführung verbessert die Klangqualität Ihres Systems enorm. Eingangskabel sollten kurz und direkt sein, da hohe Frequenzen stark gedämpft werden, wenn die Kabel unnötig lang sind. Außerdem ist die Gefahr von Brummeinstreuungen und Rauschen bei langen Kabeln erheblich größer. Müssen jedoch lange Kabelwege zurückgelegt werden, sollten auf jeden Fall symmetrische Kabel verwendet werden.

Um höchste Klangqualität zu erhalten verwenden Sie zum Anschluss Ihres Equipments bitte nur hochwertige Leitungen. Vergewissern Sie sich, dass die Leitungen sicher befestigt sind.

**Belegung symmetrische XLR-Leitung:**



**Belegung Klinkenstecker:**



**5.2 Anschluss ans Netz**

Schließen Sie das Gerät über den Netzstecker ans Netz an.

Zur Vermeidung von Brummschleifen sollten Sie das Gerät nur an "sauberen Strom" anschließen, also Sound-Geräte an einen Schaltkreis und Lichteffekte, Dimmerpacks etc. an einen separaten Schaltkreis.

**Die Belegung der Anschlussleitungen ist wie folgt:**

Leitung	Pin	International
Braun	Außenleiter	L
Blau	Neutralleiter	N
Gelb/Grün	Schutzleiter	

Der Schutzleiter muss unbedingt angeschlossen werden!

Wenn das Gerät direkt an das örtliche Stromnetz angeschlossen wird, muss eine Trennvorrichtung mit mindestens 3 mm Kontaktöffnung an jedem Pol in die festverlegte elektrische Installation eingebaut werden.

Das Gerät darf nur an eine Elektroinstallation angeschlossen werden, die den VDE-Bestimmungen DIN VDE 0100 entspricht. Die Hausinstallation muss mit einem Fehlerstromschutzschalter (RCD) mit 30 mA Bemessungsdifferenzstrom ausgestattet sein.

## 6. INSTALLATION

Diese Lautsprecherbox darf nur auf einen festen, ebenen, rutschfesten, erschütterungsfreien, schwingungsfreien und feuerfesten Untergrund aufgestellt werden.

Vergewissern Sie sich vor der Montage, dass die Montagefläche mindestens die 5-fache Punktbelastung des Eigengewichtes der Installation aushalten kann (z. B. 20 kg Gewicht - 100 kg Punktbelastung).

Die Montagehöhe der Lautsprecherbox darf ohne zusätzliche Sicherungen niemals 100 cm überschreiten.

Installieren Sie die gewünschte Anzahl Boxen im Raum.

### 6.1 Aufstellen und Ausrichten der Boxen

Nahfeldmonitore sind dafür konzipiert, so nah wie möglich am Hörer zu stehen. Der Grundgedanke ist, einen direkten Signalweg zwischen Lautsprecher und Ohr zu schaffen und indirekten Schall zu vermeiden. Dadurch kann der Klang der Monitore unverfälscht wahrgenommen werden.

Der Klang Ihrer Nahfeldmonitore wird sehr stark durch das akustische Umfeld Ihres Raumes beeinflusst. Die Raumgröße wirkt sich direkt auf die Wiedergabe tiefer Frequenzen aus. Je kleiner der Raum, desto kräftiger sind die Bässe. Wenn Sie denken, dass Ihre Monitore zu viel oder zu wenig Bässe wiedergeben, stellen Sie sie an einem anderen Ort auf.

Achten Sie darauf, dass der Raum weder zu hallig noch zu dumpf klingt. Sie können die Akustik Ihres Raumes dadurch beeinflussen, dass Sie Teppiche, Vorhänge oder Polstermöbel hinzufügen oder entfernen.

Vermeiden Sie, dass die Schallwellen Ihrer Monitore auf reflektierende Oberflächen wie Fenster, Kacheln oder Wände treffen.

Die Subwoofer lassen sich je nach Geschmack und Installationsmöglichkeiten vertikal oder horizontal aufstellen. Dabei sollte der Abstand zur Wand mindestens 9 cm betragen.

Diese Subwoofer sind magnetisch abgeschirmt, so dass sie neben Bildschirmen, z. B. am Computer oder Videoschnittplatz betrieben werden können. Bitte halten Sie dennoch einen Mindestabstand von 8 cm zum Bildschirm ein. Wird das Bildsignal eines empfindlichen Gerätes dennoch gestört, vergrößern Sie den Abstand entsprechend.

Bitte nehmen Sie sich ausreichend Zeit, mit Ihren Monitoren ohne den Druck einer Aufnahme-Session zu experimentieren, damit Sie ein Gefühl für diese Lautsprecher bekommen. Hören Sie möglichst viel Ihnen bekanntes Musikmaterial, um einen Eindruck der Neutralität dieses Lautsprechers zu bekommen. Probieren Sie verschiedene Installationsorte und -Positionen aus, bevor Sie die Möglichkeiten zur Raumanpassung einsetzen.

## 7. BEDIENUNG

Schalten Sie das Gerät ein. Warten Sie nach dem Einschalten der Lautsprecherbox 8 bis 10 Sekunden bis Sie den Lautstärkeregelner aufdrehen, um Beschädigungen an den Lautsprechern zu verhindern.

**Achtung!** Erhöhen Sie die Pegel nur soweit, bis die CLIP-LED des jeweiligen Kanals kurz aufleuchtet. Damit verhindern Sie, dass das Ausgangssignal verzerrt und Ihre Lautsprecher beschädigt werden.

Bitte achten Sie während des Betriebes darauf, dass die Lautsprecherbox stets angenehm klingt. Werden Verzerrungen hörbar, dann ist davon auszugehen, dass entweder der Verstärker oder die Lautsprecherbox überlastet ist. Dies kann schnell zu Schäden an dem Verstärker und/der an der Lautsprecherbox führen.

Regeln Sie daher bei hörbaren Verzerrungen die Lautstärke entsprechend herunter, um Schäden zu vermeiden. Durch Überlast zerstörte Boxen sind von der Garantie ausgeschlossen.

Kontrollieren Sie regelmäßig mit einem Schallpegelmesser, damit Sie bei gleichbleibendem Pegel mixen. Wenn Sie die Anlage wieder abschalten wollen, schalten Sie zuerst die Lautsprecherbox aus, damit kein Ausschaltknacksen an die Lautsprecher gelangt.

## 8. REINIGUNG UND WARTUNG

Der Unternehmer hat dafür zu sorgen, dass sicherheitstechnische und maschinentechnische Einrichtungen mindestens alle vier Jahre durch einen Sachverständigen im Umfang der Abnahmeprüfung geprüft werden.

Der Unternehmer hat dafür zu sorgen, dass sicherheitstechnische und maschinentechnische Einrichtungen mindestens einmal jährlich durch einen Sachkundigen geprüft werden.

Dabei muss unter anderem auf folgende Punkte besonders geachtet werden:

- 1) Alle Schrauben, mit denen die Box oder Gehäuseteile montiert sind, müssen fest sitzen und dürfen nicht korrodiert sein.
- 2) An Gehäuse, Befestigungen und Montageort (Decke, Abhängung, Traverse) dürfen keine Verformungen sichtbar sein.
- 3) Die elektrischen Anschlussleitungen dürfen keinerlei Beschädigungen, Materialalterung (z.B. poröse Leitungen) oder Ablagerungen aufweisen. Weitere, auf den jeweiligen Einsatzort und die Nutzung abgestimmte Vorschriften werden vom sachkundigen Installateur beachtet und Sicherheitsmängel behoben.

Die Lautsprecherbox sollte regelmäßig von Verunreinigungen wie Staub usw. gereinigt werden. Verwenden Sie zur Reinigung ein fusselfreies, angefeuchtetes Tuch. Auf keinen Fall Alkohol oder irgendwelche Lösungsmittel zur Reinigung verwenden!

Im Gehäuseinneren befinden sich keine zu wartenden Teile. Wartungs- und Servicearbeiten sind ausschließlich dem autorisierten Fachhandel vorbehalten!

Klingt die Lautsprecherbox verzerrt ist eventuell einer der Lautsprecher defekt. In diesem Fall die Lautsprecherbox ggf. nochmals an einem anderen Verstärker testen. Ist der Klang danach immer noch verzerrt sollte die Lautsprecherbox nicht mehr weiter betrieben werden, um weitere Schäden an der Box zu vermeiden. Setzen Sie sich in diesem Fall bitte mit einer Fachwerkstatt in Verbindung.

Wenn an der Lautsprecherbox klappernde Geräusch hörbar sind könnte es sein, dass sich Schrauben durch die ständigen oder übermäßigen Vibrationen gelöst haben. In diesem Fall sollte die Lautsprecherbox von einem Fachmann überprüft werden. Außerdem muss speziell im gewerblichen Bereich vor jedem Einsatz der Lautsprecherbox geprüft werden, ob die Lautsprecherbox und die Lautsprecher in der Lautsprecherbox noch sicher befestigt sind.

Sollten einmal Ersatzteile benötigt werden, verwenden Sie bitte nur Originalersatzteile.

Sollten Sie noch weitere Fragen haben, steht Ihnen Ihr Fachhändler jederzeit gerne zur Verfügung.

## 9. TECHNISCHE DATEN

Spannungsversorgung:	230 V AC, 50 Hz ~
Gesamtanschlusswert:	250 W
Verstärkerleistung:	150 W
Komponenten:	12" Woofer
Eingänge:	XLR/Klinken-Buchse, Cinch
Ausgang:	XLR
Footswitch:	Klinken-Buchse
Frequenzbereich:	50 Hz - 150 Hz
Hochpassfilter:	regelbar bis 60 Hz
Klirrfaktor:	0,05 %
Mindesteingangsspannung:	1 V
Eingangsimpedanz:	10 kOhm
Maße (L x B x H):	450 x 380 x 540 mm
Gewicht (Stück):	26 kg

**Bitte beachten Sie: Technische Änderungen ohne vorherige Ankündigung und Irrtum vorbehalten.  
30.11.2005 ©**

## USER MANUAL



# PSS-12A

## Active Studio Subwoofer



### CAUTION!

Keep this device away from rain and moisture!  
Unplug mains lead before opening the housing!

For your own safety, please read this user manual carefully before you initial start-up.

Every person involved with the installation, operation and maintenance of this device has to

- be qualified
- follow the instructions of this manual
- consider this manual to be part of the total product
- keep this manual for the entire service life of the product
- pass this manual on to every further owner or user of the product
- download the latest version of the user manual from the Internet

## 1. INTRODUCTION

Thank you for having chosen an OMNITRONIC PSS-12A. If you follow the instructions given in this manual, we are sure that you will enjoy this device for a long period of time.

Unpack your PSS-12A.

## 2. SAFETY INSTRUCTIONS

This speaker-system has left our premises in absolutely perfect condition. In order to maintain this condition and to ensure a safe operation, it is absolutely necessary for the user to follow the safety instructions and warning notes written in this user manual.



### Important:

Damages caused by the disregard of this user manual are not subject to warranty. The dealer will not accept liability for any resulting defects or problems.

Please make sure that there are no obvious transport damages. Should you notice any damages on the connection panel or on the casing, do not take the speaker-system into operation and immediately consult your local dealer.



### DANGER OF BURNING!

The materials used in this speaker-system are normally flammable. If B1 is required at the installation place, the the surface must be treated with an appropriate fire retardant in regular intervals.



**DANGER TO LIFE!**

A crashing speaker-system can cause deadly accidents. All safety instructions given in this manual must be observed.

Please note that speaker-systems could move due to bass-beats and vibrations. Furthermore, unintended pushes present further risk. This is why the speaker-system must always be secured against moving or the respective area has to be blocked.

This device falls under protection-class II. The power plug must only be plugged into a protection class I outlet. The voltage and frequency must exactly be the same as stated on the device. Wrong voltages or power outlets can lead to the destruction of the device and to mortal electrical shock.

The operating voltage of this device can be switched via the fuseholder. Make sure that the available voltage is not higher than stated on the indications next to the fuseholder. If necessary, rotate the fuseholder by 180° in order to switch the operating voltage to the available voltage.

Always plug in the power plug least. The power plug must always be inserted without force. Make sure that the plug is tightly connected with the outlet.

Never let the power-cord come into contact with other cables! Handle the power-cord and all connections with the mains with particular caution! Never touch them with wet hands, as this could lead to mortal electrical shock.

Never modify, bend, strain mechanically, put pressure on, pull or heat up the power cord. Never operate next to sources of heat or cold. Disregard can lead to power cord damages, fire or mortal electrical shock.

The cable insert or the female part in the device must never be strained. There must always be sufficient cable to the device. Otherwise, the cable may be damaged which may lead to mortal damage.

Make sure that the power-cord is never crimped or damaged by sharp edges. Check the device and the power-cord from time to time.

If extension cords are used, make sure that the core diameter is sufficient for the required power consumption of the device. All warnings concerning the power cords are also valid for possible extension cords.

Always disconnect from the mains, when the device is not in use or before cleaning it. Only handle the power-cord by the plug. Never pull out the plug by tugging the power-cord. Otherwise, the cable or plug can be damaged leading to mortal electrical shock. If the power plug or the power switch is not accessible, the device must be disconnected via the mains.

If the power plug or the device is dusty, the device must be taken out of operation, disconnected and then be cleaned with a dry cloth. Dust can reduce the insulation which may lead to mortal electrical shock. More severe dirt in and at the device should only be removed by a specialist.

There must never enter any liquid into power outlets, extension cords or any holes in the housing of the device. If you suppose that also a minimal amount of liquid may have entered the device, it must immediately be disconnected. This is also valid, if the device was exposed to high humidity. Also if the device is still running, the device must be checked by a specialist if the liquid has reduced any insulation. Reduced insulation can cause mortal electrical shock.

There must never be any objects entering into the device. This is especially valid for metal parts. If any metal parts like staples or coarse metal chips enter into the device, the device must be taken out of operation and disconnected immediately. Malfunction or short-circuits caused by metal parts may cause mortal injuries.

Before the device is switched on all faders and volume controls have to be set to "0" or "min" position.

**CAUTION:** Turn the speaker-system on last and off first!



**HEALTH HAZARD!**

By operating this monitor-speaker, you can produce excessive sound pressure levels that may lead to permanent hearing loss.

Keep away children and amateurs!

There are no serviceable parts inside the speaker-system. Maintenance and service operations are only to be carried out by authorized dealers.

### 3. OPERATING DETERMINATIONS

This speaker-system is an active system which can be used for permanent installations or for mobile use.

**Areas of use**

This device is designed for private use and professional use, e.g. on stages, in discotheques, theatres etc.

This product was designed for indoor use only.

**Electric connection**

This product is allowed to be operated with an alternating current of 230 V, 50 Hz.

**Installation**

This speaker-system must never be operated or stockpiled in surroundings where splash water, rain, moisture or fog may harm the speaker-system. When using smoke machines, make sure that the speaker-system is never exposed to the direct smoke jet and is installed in a distance of 0.5 meters between smoke machine and speaker-system.

The ambient temperature must always be between -5° C and +45° C. Keep away from direct insulation (particularly in cars) and heaters.

The relative humidity must not exceed 50 % with an ambient temperature of 45° C.

This device must only be operated in an altitude between -20 and 2000 m over NN.

This speaker-system must only be installed at a solid, plane, anti-slip, vibration-free, oscilation-free and fire-resistant location.

When using stands, holders, tables or carts for installing this speaker-system make sure that the speaker can be installed safely in order to avoid injury or damage.

**Please note:** when using this speaker-system in public or industrial areas, a series of safety instructions have to be followed that this manual can only give in part. The operator must therefore inform himself on the current safety instructions and consider them.

Before installing the system, make sure that the installation area can hold a minimum point load of 5 times the system's load (e.g. weight 20 kg - point load 100 kg).

The speaker-system must never be installed higher than 100 cm without secondary attachment.

For overhead use (mounting height >100 cm), always fix the speaker-system with an appropriate secondary attachment.

Make sure that the area below the installation place is blocked when rigging, derigging or servicing the fixture.



**DANGER!**

This speaker-system must never be stacked - Danger to Life due to crashing speaker-systems!

## Operation

Operate the speaker-system only after having familiarized with its functions. Do not permit operation by persons not qualified for operating the speaker-system. Most damages are the result of unprofessional operation!

By operating speaker-systems with an amplifier, you can produce excessive sound pressure levels that may lead to permanent hearing loss. Please refer to the explanations under "Legal instructions".



### WARNING!

Speaker-systems must only be operated by instructed persons. Danger of Life due to crashing speaker-systems or hearing loss due to excessive sound pressure levels! The different local conditions have to be considered in terms of safety rules.

**Please note:** only connect Line-Level signals to this active system. Never connect the inputs with the speaker-outputs of a power amplifier!

When operating the speaker-system, please make sure that the loudspeakers always sound well. When distortions can be heard, either the amplifier or the loudspeaker is overloaded. Overloads can quickly lead to amplifier or speaker damage. In order to avoid damage, please reduce the volume immediately when distortions can be heard. When speaker-systems are destroyed by overload, the guarantee becomes void. This speaker-system can be installed on top of a subwoofer (satellite system), on a speaker stand, an appropriate stand or an appropriate wall-mounting. The carrying capacity of the distance-tube, the speaker stand, the stand or the wall-mounting must never be exceeded.

## Transportation, stock-piling, cleaning and maintenance

This speaker-system is not designed for road use. The speaker-system is designed only for seldom transports. When transporting this speaker-system, it must be moved carefully and without force.

Speaker-systems must never be transported with cranes.

Never stack heavy objects on this speaker-system. Persons must never climb onto this speaker-system.

Never use solvents or aggressive detergents in order to clean the speaker-system! Rather use a soft and damp cloth.

Please consider that unauthorized modifications on the speaker-system are forbidden due to safety reasons!

If this speaker-system will be operated in any way different to the one described in this manual, the product may suffer damages and the guarantee becomes void. Furthermore, any other operation may lead to dangers like crashes, hearing loss etc.

## 3.1 Legal instructions

Operating an amplification system can produce extremely high noise levels that may cause a permanent hearing loss. The legal instructions for using an amplification system vary from country to country. The user must always inform himself on the legal instructions valid in his country and apply them to his situation.

Always monitor the sound pressure level when operating an amplification system in discotheques, concerts etc. Never exceed the permissible noise level exposures as specified by your authorities. The monitoring of the noise levels must be documented in an appropriate way.

In Germany, the following instructions are binding:

Strafgesetzbuch § 223 ff: <http://bundesrecht.juris.de/bundesrecht/stgb>

TA Lärm: <http://www.umweltdaten.de/laermprobleme/talaerm.pdf>

DIN 15905-5: [www.din.de](http://www.din.de)

Arbeitsstättenverordnung § 15 <http://www.lfas.bayern.de/recht/arbstaettv/arbstaettv.htm>

Berufsgenossenschaftliche Vorschrift BGV B3: <http://www.pr-o.info>

VDI-Richtlinie: VDI 2058 Blatt 2: [www.vdi.de](http://www.vdi.de)



Hearing damage caused by high noise levels can be treated as physical injury and persecuted by law.

Please note that the organizer is responsible for keeping to a specified noise level. If this noise level will be exceeded, the event may be cancelled immediately.

If the organiser does not fulfil his safety duties, he is liable by civil law for any damages occurred, e.g.:  
Pay the treatment costs of the damaged person.  
Pay a smart money to the damaged person.

Economic damage caused can be demanded from the operator of the amplification system.

If hired persons work with amplification systems: the noise levels of music events are almost always too high. This is why the entrepreneur has to set up warning signs and provide hearing protectors. The staff has to use these.

**Please note:** OMNITRONIC cannot be made liable for damages caused by incorrect installations and excessive noise levels!

### 3.2 Information on hearing loss

More and more young people suffer from hearing loss of 25 dezibel or more, mainly caused by loud music from portable cassette recorders and CD-players or discotheques.

Everybody operating amplification systems should know to what sound pressure levels he exposes his or the audience's hearing. As an average levels between 75 and 105 dB(A) in the discotheque or 95 and 115 dB(A) at a rock concert are reached. Individual peaks can exceed the pain level at 130 dB(A). Such levels are typical for motor chainsaws or jack hammers.

#### Overview on the different noise levels

10 dB	Heartbeat
20 - 30 dB	Whisper
40 dB	Average home
50 dB	Light traffic
60 dB	Normal conversation
70 dB	Vacuum cleaner
80 dB	Heavy traffic or telephone ringing
90 dB	Pneumatic drill
100 dB	Power mower
120 dB	Boom box in car
130 dB	Pain level
140 dB	Jet plane 30 meters overhead

It is important to know that doubling the power increases the noise level by 3 dB. The human hearing does only recognize a doubling of the sound level when the noise level is increased by 10 dB. Damaging the hearing does not depend on the sound level but on the noise level and starts way before the pain level.

Many people deceive themselves by thinking that noise is something they can get accustomed to. It is possible that a positive opinion of a certain noise can reduce the physiological reaction, but the slow impacts on the inner hearing must not be neglected: over stimulation and continuous elimination of the Cortic organ's hair cells.

The reason why some people have got accustomed to a certain noise level and are no longer disturbed is that they have already suffered a hearing damage. This damage make the insensitive to those frequencies forming the loudest part of the noise. Getting accustomed to noise does not mean anything other than trying to get along with the hearing loss in everyday life. The hearing loss itself cannot be healed, it can only be compensated by hearing aids.

Subjectively, the hearing loss feels like dampened ears. This effect weakens with the time, but a loss in hearing sensitivity often remains.

In order to relax the hearing sufficiently, the noise level should not exceed 70 dB(A) for 10 hours. Higher noise levels during this relaxing period can prevent the relaxation and promote a permanent hearing damage (Tinnitus) or hearing loss.

**Therefore:** Whoever wants to maintain his hearing should use hearing protectors!

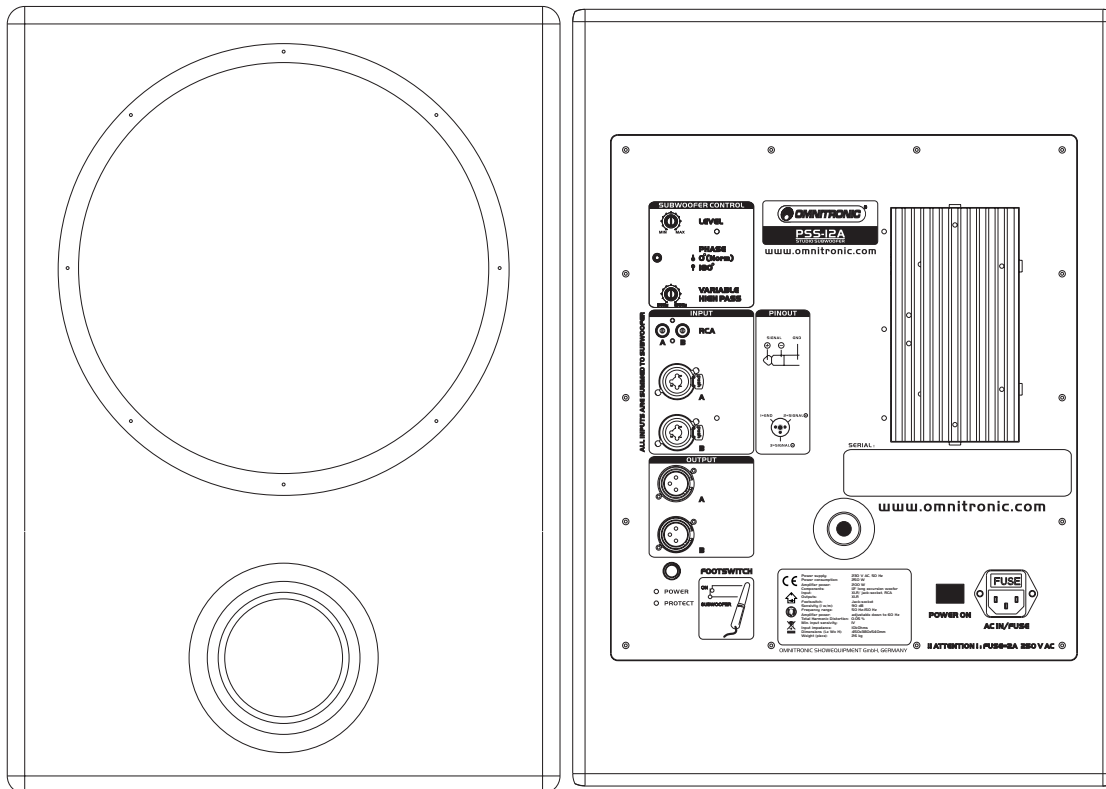
## 4. DESCRIPTION OF THE DEVICE

### 4.1 Features

#### For the powerful bass

- The completion for your studio monitors
- Can be used for PSM-6.5, PSM-6.5A
- Line-signal-connection via RCA-socket, XLR
- High efficiency
- Footswitch to switch subwoofer on/off
- High Pass Filter

### 4.2 Front and rear panel



## 5. START-UP

### 5.1 Connection with the sound source

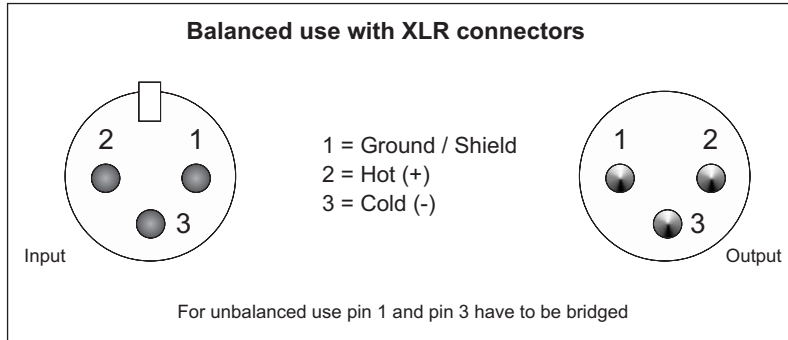
This speaker-system is directly connected with the audio mixer. Connect the speaker-system via the Input-socket and a standard microphone lead with a line level output socket of your mixer, sound-card etc.

Make sure that the power switch is set to "OFF". Before you connect the devices, all units have to be switched off and the master-control is set to "0".

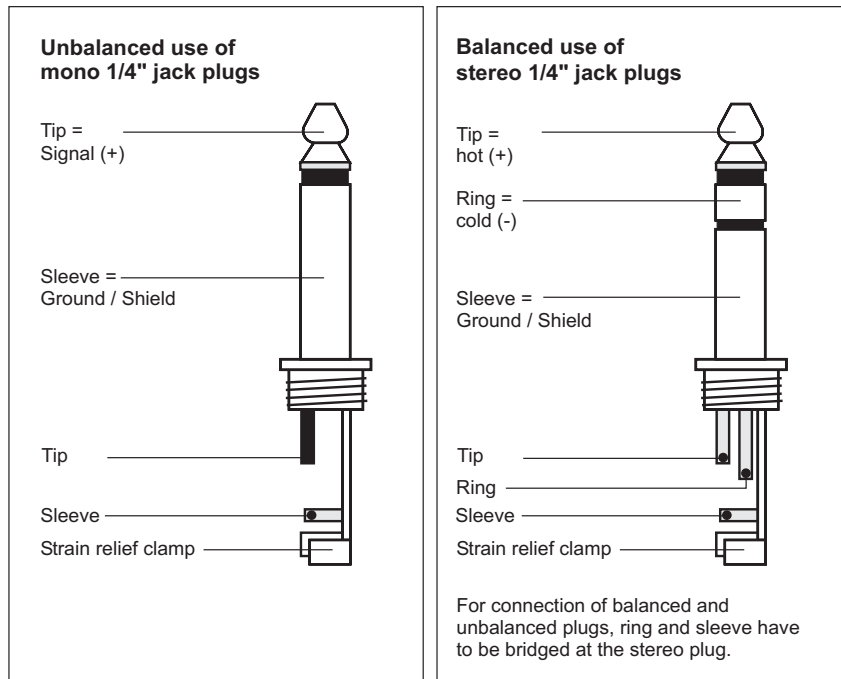
A good cable run improves the sound quality remarkably. Input cables should be short and direct, since high frequencies will mostly be absorbed if the cables are unnecessarily long. Besides that a longer cable may lead to humming and noise trouble. If long cable runs are unavoidable, you should use balanced cables.

In order to obtain highest sound quality, only use high-quality cables for connecting the devices. Make sure that the cables are properly fixed.

**Occupation balanced XLR-connection:**



**Occupation jack plug:**



**5.2 Connection with the mains**

Connect the device to the mains with the power-plug.

In order to avoid hum, do only connect this device with "clean power". This means connect sound devices to one AC circuit and lighting effects, dimmerpacks etc. to a separate AC circuit.

**The occupation of the connection-cables is as follows:**

Cable	Pin	International
Brown	Live	L
Blue	Neutral	N
Yellow/Green	Earth	

The earth has to be connected!

If the device will be directly connected with the local power supply network, a disconnection switch with a minimum opening of 3 mm at every pole has to be included in the permanent electrical installation.

The device must only be connected with an electric installation carried out in compliance with the IEC-standards. The electric installation must be equipped with a Residual Current Device (RCD) with a maximum fault current of 30 mA.

## 6. INSTALLATION

This speaker-system must only be installed at a solid, plane, anti-slip, vibration-free, oscillation-free and fire-resistant location.

Before installing the system, make sure that the installation area can hold a minimum point load of 5 times the system's load (e.g. weight 20 kg - point load 100 kg).

The speaker-system must never be installed higher than 100 cm without secondary attachment.

Install the desired number of speaker-systems in the room.

### 6.1 *Installing and orienting the speaker-system*

Nearfield monitors are designed to be installed as closely as possible to the listener. The basic idea is to create a direct signal path between loudspeaker and ear and to avoid indirect sound. In this way, the monitor sound can be experienced as original as possible.

Your nearfield monitor's sound is very much influenced by the acoustic surroundings of your room. The room size directly effects the bass reproduction. The smaller the room, the more powerful the bass. When you feel that your monitors reproduce too much or too little bass, install them in a different place.

Make sure that the room does not sound to hall-like nor dampened. You can influence your room's acoustics by installing or removing carpets, curtains or furniture.

In any way, avoid that your monitor's sound-waves hit reflecting surfaces like windows, tiles or walls.

Depending on your taste or possibilities of installation, you can install the subwoofers vertically or horizontally. Keep a minimum distance of 9 cm to the next wall

Please take your time to experiment with your new monitors without the pressure of a recording session so that you get a feeling for these loudspeakers. If possible, use well-known sound material in order to feel the neutrality of these monitors. Experiment with different locations and positions before using the possibilities of adapting the monitors to the room acoustics.

## 7. OPERATION

Switch the device on. After switching on the speaker-system, wait 8 to 10 seconds until you turn the volume-control in order to avoid speaker-damage.

**Caution!** Increase the level only so far that the CLIP-LED lights up shortly. Thus, you avoid that the output signal is distorted and your speakers are damaged.

When operating the speaker-system, please make sure that the loudspeakers always sound well. When distortions can be heard, either the amplifier or the loudspeaker is overloaded. Overloads can quickly lead to amplifier or speaker damage.

In order to avoid damage, please reduce the volume immediately when distortions can be heard. When speaker-systems are destroyed by overload, the guarantee becomes void.

Always check the sound pressure level with a meter in order to keep to the threshold.

If you want to switch off the system, **switch off the speaker-system first** in order to avoid acoustic shocks on the speakers.

## 8. CLEANING AND MAINTENANCE

The operator has to make sure that safety-relating and machine-technical installations are inspected by an expert after every four years in the course of an acceptance test.

The operator has to make sure that safety-relating and machine-technical installations are inspected by a skilled person once a year.

The following points have to be considered during the inspection:

- 1) All screws used for installing the speaker-systems or parts of the speaker-system have to be tightly connected and must not be corroded.
- 2) There must not be any deformations on housings, fixations and installation spots (ceiling, suspension, trussing).
- 3) The electric power supply cables must not show any damages, material fatigue (e.g. porous cables) or sediments. Further instructions depending on the installation spot and usage have to be adhered by a skilled installer and any safety problems have to be removed.

We recommend a frequent cleaning of the speaker-system. Please use a soft lint-free and moistened cloth. Never use alcohol or solvents!

There are no serviceable parts inside the speaker-system. Maintenance and service operations are only to be carried out by authorized dealers.

If the speaker-system distorts, one of the loudspeakers may be defective. Test the speaker-system once more with another amplifier. If the sound remains distorted, the speaker-system should not be operated any more in order to prevent further damage. Please contact your dealer.

If clacking sounds are heard from the speaker-system, screws may have loosened due to the continuous vibrations. The speaker-system should be checked by a specialist. Especially for public use, the speaker-system should be checked before every operation so that the speaker-system and the speakers in the systems are always well fixed.

Should you need any spare parts, please use genuine parts.

Should you have further questions, please contact your dealer.

## 9. TECHNICAL SPECIFICATIONS

Power supply:	230 V AC, 50 Hz ~
Power consumption:	250 W
Amplifier power:	150 W
Components:	12" long excursion woofer
Inputs:	XLR/jack-socket, RCA
Outputs:	XLR
Footswitch:	Jack-socket
Sensitivity (1 W/m):	90 dB
Frequency range:	50 Hz - 150 Hz
HP-filter:	adjustable down to 60 Hz
Total Harmonic Distortion:	0.05 %
Min. input sensitivity:	1 V
Input impedance:	10 kOhms
Dimensions (H x W x D):	450 x 380 x 540 mm
Weight (piece):	26 kg

**Please note: Every information is subject to change without prior notice. 30.11.2005 ©**