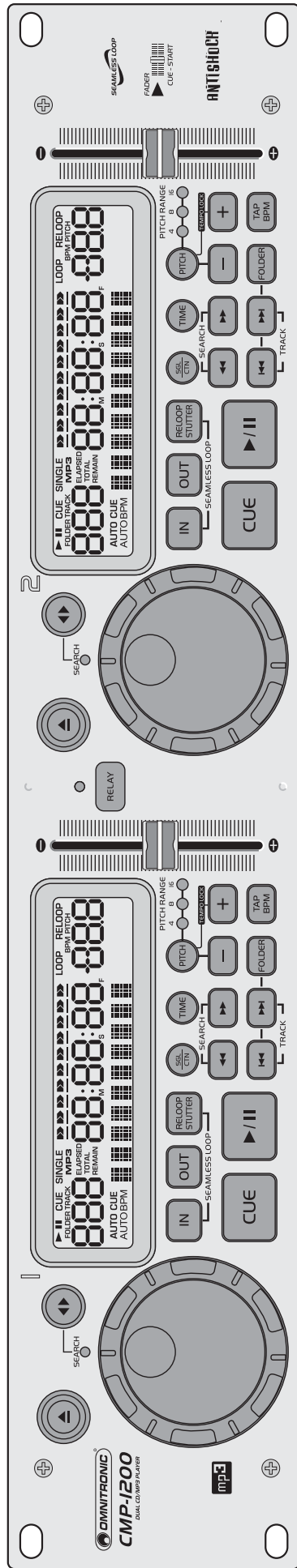




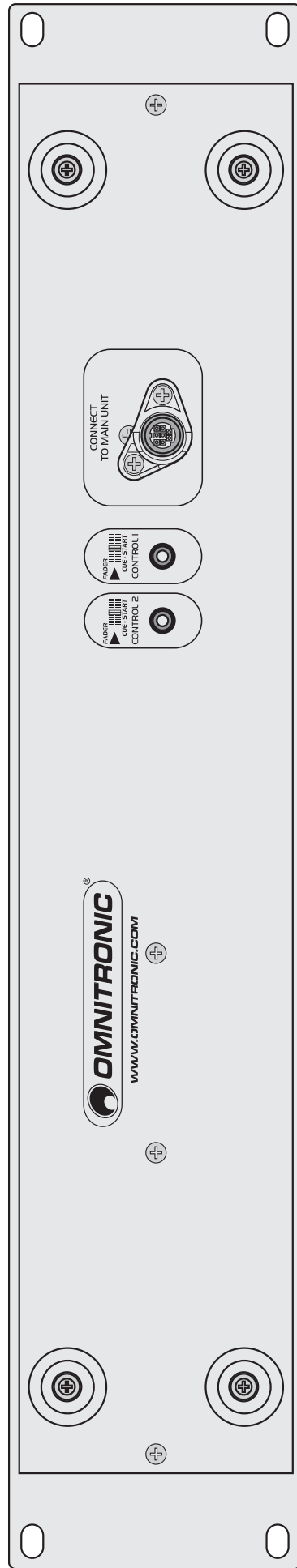
BEDIENUNGSANLEITUNG USER MANUAL

CMP-1200 DUAL CD/MP3 PLAYER

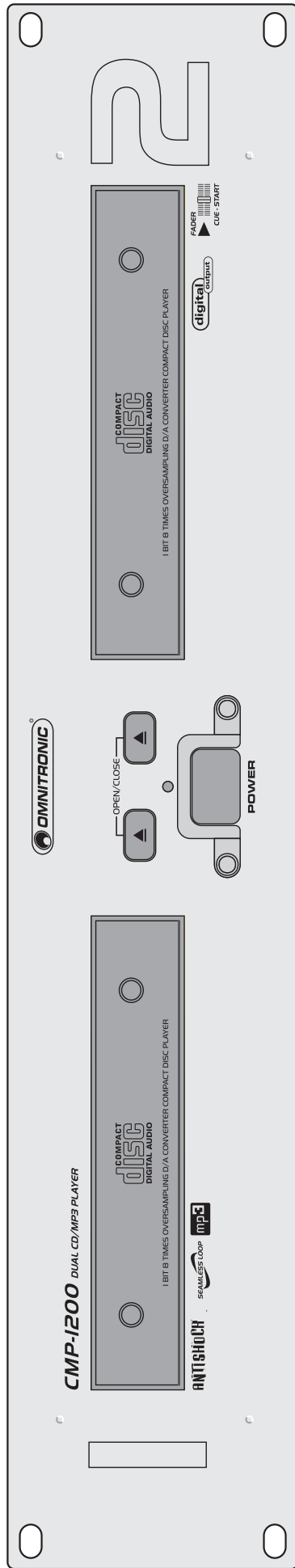




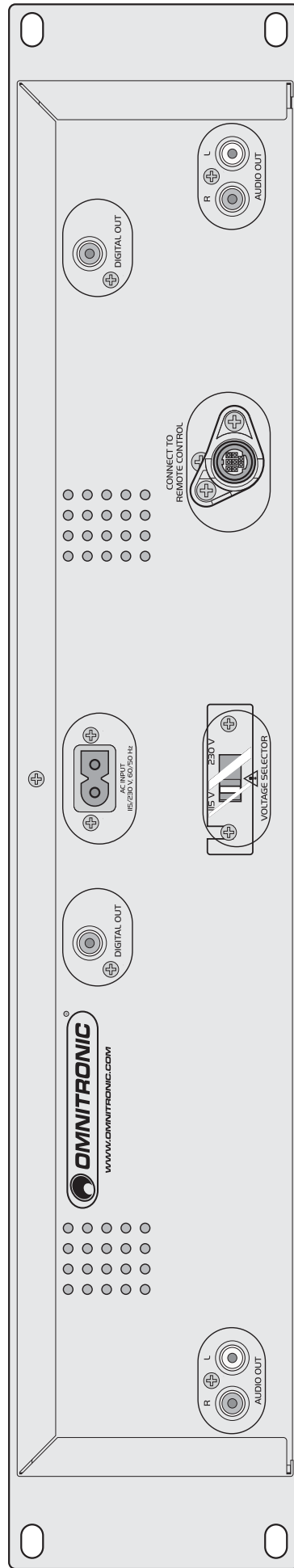
A



B



□



□

Inhaltsverzeichnis

| | |
|---|-----------|
| 1. EINFÜHRUNG | 6 |
| 2. SICHERHEITSHINWEISE | 6 |
| 3. BESTIMMUNGSGEMÄSSE VERWENDUNG | 8 |
| 4. GERÄTEBESCHREIBUNG | 9 |
| 4.1 Features..... | 9 |
| 4.2 Steuerheinheit..... | 10 |
| 4.3 Laufwerkeinheit..... | 14 |
| 5. INBETRIEBNAHME | 15 |
| 5.1 Installation..... | 15 |
| 5.2 Anschlüsse..... | 15 |
| 6. BEDIENUNG | 16 |
| 6.1 CDs abspielen..... | 16 |
| 6.1.1 Gerät Einschalten/Ausschalten..... | 16 |
| 6.1.2 CD einlegen..... | 16 |
| 6.2 Grundeinstellungen..... | 16 |
| 6.2.1 Wiedergabemodus wählen..... | 16 |
| 6.2.2 Auto-Cue-Punkt..... | 16 |
| 6.2.3 Zeitanzeige umschalten..... | 16 |
| 6.2.4 ID3-Tag anzeigen..... | 17 |
| 6.2.5 BPM ermitteln..... | 17 |
| 6.3 Titel anwählen..... | 17 |
| 6.3.1 Ordner anwählen..... | 17 |
| 6.4 Wiedergabe starten..... | 17 |
| 6.4.1 Wiedergabe unterbrechen..... | 17 |
| 6.5 Schneller Vor- und Rücklauf..... | 18 |
| 6.6 Exaktes Anfahren einer Stelle..... | 18 |
| 6.7 Sprung zum Liedanfang oder einer bestimmte Stelle (Cueing)..... | 18 |
| 6.8 Wiedergabegeschwindigkeit verändern..... | 18 |
| 6.9 Temosperrre aktivieren..... | 18 |
| 6.10 Titel im Takt angleichen (Pitch Bend)..... | 19 |
| 6.11 Endlosschleife abspielen..... | 19 |
| 6.12 Stottereffekte erzeugen..... | 19 |
| 6.13 Verwendung der Faderstart-Funktion..... | 19 |
| 6.14 Relay-Betrieb (automatischer Start des anderen Laufwerks)..... | 20 |
| 6.15 Ruhemodus..... | 20 |
| 7. REINIGUNG UND WARTUNG | 20 |
| 8. TECHNISCHE DATEN | 21 |
| 8.1 Hinweise zu Abspielbaren Discs und Dateien..... | 21 |

Table of contents

| | |
|---|-----------|
| 1 INTRODUCTION | 22 |
| 2 SAFETY INSTRUCTIONS | 22 |
| 3 OPERATING DETERMINATIONS | 24 |
| 4 DESCRIPTION | 25 |
| 4.1 Features | 25 |
| 4.2 Control unit | 26 |
| 4.3 Player mechanism unit | 29 |
| 5 SET UP | 30 |
| 5.1 Installation | 30 |
| 5.2 Connections | 30 |
| 6 OPERATION | 31 |
| 6.1 Playing CDs | 31 |
| 6.1.1 Switching on/off | 31 |
| 6.1.2 Inserting a CD | 31 |
| 6.2 Basic settings | 31 |
| 6.2.1 Selecting the operating mode | 31 |
| 6.2.2 Auto cue point | 31 |
| 6.2.3 Switching over the time indication | 31 |
| 6.2.4 Indicating ID3 tags | 31 |
| 6.2.5 Detecting the BPM | 32 |
| 6.3 Selecting a title | 32 |
| 6.3.1 Selecting a folder | 32 |
| 6.4 Starting playback | 32 |
| 6.4.1 Pause | 32 |
| 6.5 Fast forward and reverse | 32 |
| 6.6 Precise selection of a spot | 32 |
| 6.7 Return to the starting point of the title or to a defined spot (cueing) | 33 |
| 6.8 Pitch adjustment | 33 |
| 6.9 Activating the Tempo Lock | 33 |
| 6.10 Matching the beat between two titles (Pitch Bend) | 33 |
| 6.11 Playing a continuous loop | 34 |
| 6.12 Creating stutter effects | 34 |
| 6.13 Using the fader start function | 34 |
| 6.14 Relay mode (automatic start of the other player mechanism) | 34 |
| 6.15 Sleep mode | 34 |
| 7 CLEANING AND MAINTENANCE | 35 |
| 8 TECHNICAL SPECIFICATIONS | 35 |
| 8.1 Regarding playable discs and files | 36 |

Diese Bedienungsanleitung gilt für die Artikelnummern:
This user manual is valid for the article numbers:

10602406,
10602407

**Das neueste Update dieser Bedienungsanleitung finden Sie im Internet unter:
You can find the latest update of this user manual in the Internet under:**

www.omnitronic.com

BEDIENUNGSANLEITUNG



CMP-1200 Doppel-CD-/MP3-Player



ACHTUNG!

Gerät vor Feuchtigkeit und Nässe schützen!
Vor Öffnen des Gerätes vom Netz trennen!

Lesen Sie vor der ersten Inbetriebnahme zur eigenen Sicherheit diese Bedienungsanleitung sorgfältig durch!

Alle Personen, die mit der Aufstellung, Inbetriebnahme, Bedienung, Wartung und Instandhaltung dieses Gerätes zu tun haben, müssen

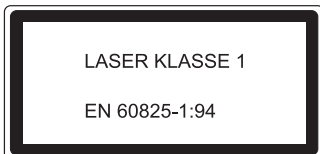
- entsprechend qualifiziert sein
- diese Bedienungsanleitung genau beachten
- die Bedienungsanleitung als Teil des Produkts betrachten
- die Bedienungsanleitung während der Lebensdauer des Produkts behalten
- die Bedienungsanleitung an jeden nachfolgenden Besitzer oder Benutzer des Produkts weitergeben
- sich die letzte Version der Anleitung im Internet herunterladen

1. EINFÜHRUNG

Wir freuen uns, dass Sie sich für den OMNITRONIC CMP-1200 entschieden haben. Wenn Sie nachfolgende Hinweise beachten, sind wir sicher, dass Sie lange Zeit Freude an Ihrem Kauf haben werden.

Nehmen Sie das Gerät aus der Verpackung.

2. SICHERHEITSHINWEISE



VORSICHT LASERSTRAHLUNG!

Dieses Gerät enthält zwei Laserdioden der Klasse 1. Um einen sicheren Betrieb zu gewährleisten, dürfen weder Abdeckungen entfernt werden, noch darf versucht werden, sich Zugang zum Geräteinneren zu verschaffen. Im Geräteinneren befinden sich keine zu wartenden Teile. Wartungsarbeiten dürfen nur von qualifiziertem Fachpersonal ausgeführt werden.



ACHTUNG!

Seien Sie besonders vorsichtig beim Umgang mit gefährlicher Netzspannung. Bei dieser Spannung können Sie einen lebensgefährlichen elektrischen Schlag erhalten!

Dieses Gerät hat das Werk in sicherheitstechnisch einwandfreiem Zustand verlassen. Um diesen Zustand zu erhalten und einen gefahrlosen Betrieb sicherzustellen, muss der Anwender unbedingt die Sicherheitshinweise und die Warnvermerke beachten, die in dieser Gebrauchsanweisung enthalten sind.



Unbedingt lesen:

Bei Schäden, die durch Nichtbeachtung dieser Bedienungsanleitung verursacht werden, erlischt der Garantieanspruch. Für daraus resultierende Folgeschäden übernimmt der Hersteller keine Haftung.

Bitte überprüfen Sie vor der ersten Inbetriebnahme, ob kein offensichtlicher Transportschaden vorliegt. Sollten Sie Schäden an der Netzleitung oder am Gehäuse entdecken, nehmen Sie das Gerät nicht in Betrieb und setzen sich bitte mit Ihrem Fachhändler in Verbindung.

Der Aufbau entspricht der Schutzklasse II. Das Gerät ist schutzisoliert. Der Netzstecker darf nur an eine Steckdose angeschlossen werden, deren Spannung und Frequenz mit dem Typenschild des Gerätes genau übereinstimmt. Ungeeignete Spannungen und ungeeignete Steckdosen können zur Zerstörung des Gerätes und zu tödlichen Stromschlägen führen.

Den Netzstecker immer als letztes einstecken. Der Netzstecker muss dabei gewaltfrei eingesetzt werden. Achten Sie auf einen festen Sitz des Netzsteckers.

Lassen Sie die Netzleitung nicht mit anderen Kabeln in Kontakt kommen! Seien Sie vorsichtig beim Umgang mit Netzleitungen und -anschlüssen. Fassen Sie diese Teile nie mit feuchten Händen an! Feuchte Hände können tödliche Stromschläge zur Folge haben.

Netzleitungen nicht verändern, knicken, mechanisch belasten, durch Druck belasten, ziehen, erhitzen und nicht in die Nähe von Hitze- oder Kältequellen bringen. Bei Missachtung kann es zu Beschädigungen der Netzleitung, zu Brand oder zu tödlichen Stromschlägen kommen.

Die Kabeleinführung oder die Kupplung am Gerät dürfen nicht durch Zug belastet werden. Es muss stets eine ausreichende Kabellänge zum Gerät hin vorhanden sein. Andernfalls kann das Kabel beschädigt werden, was zu tödlichen Stromschlägen führen kann.

Achten Sie darauf, dass die Netzleitung nicht gequetscht oder durch scharfe Kanten beschädigt werden kann. Überprüfen Sie das Gerät und die Netzleitung in regelmäßigen Abständen auf Beschädigungen.

Werden Verlängerungsleitungen verwendet muss sichergestellt werden, dass der Adernquerschnitt für die benötigte Stromzufuhr des Gerätes zugelassen ist. Alle Warnhinweise für die Netzleitung gelten auch für evtl. Verlängerungsleitungen.

Gerät bei Nichtbenutzung und vor jeder Reinigung vom Netz trennen! Fassen Sie dazu den Netzstecker an der Grifffläche an und ziehen Sie niemals an der Netzleitung! Ansonsten kann das Kabel und der Stecker beschädigt werden was zu tödlichen Stromschlägen führen kann. Sind Stecker oder Geräteschalter, z. B. durch Einbau nicht erreichbar, so muss netzseitig eine allpolige Abschaltung vorgenommen werden.

Wenn der Netzstecker oder das Gerät staubig ist, dann muss es außer Betrieb genommen werden, der Stromkreis muss allpolig unterbrochen werden und das Gerät mit einem trockenen Tuch gereinigt werden. Staub kann die Isolation reduzieren, was zu tödlichen Stromschlägen führen kann. Stärkere Verschmutzungen im und am Gerät dürfen nur von einem Fachmann beseitigt werden.

Es dürfen unter keinen Umständen Flüssigkeiten aller Art in Steckdosen, Steckverbindungen oder in irgendwelche Geräteöffnungen oder Geräteritzen eindringen. Besteht der Verdacht, dass - auch nur minimale - Flüssigkeit in das Gerät eingedrungen sein könnte, muss das Gerät sofort allpolig vom Netz getrennt werden. Dies gilt auch, wenn das Gerät hoher Luftfeuchtigkeit ausgesetzt war. Auch wenn das Gerät scheinbar noch funktioniert, muss es von einem Fachmann überprüft werden ob durch den Flüssigkeitseintritt eventuell Isolationen beeinträchtigt wurden. Reduzierte Isolationen können tödliche Stromschläge hervorrufen.

In das Gerät dürfen keine fremden Gegenstände gelangen. Dies gilt insbesondere für Metallteile. Sollten auch nur kleinste Metallteile wie Heft- und Büroklammern oder gröbere Metallspäne in das Gerät gelangen, so ist das Gerät sofort außer Betrieb zu nehmen und allpolig vom Netz zu trennen. Durch Metallteile hervorgerufene Fehlfunktionen und Kurzschlüsse können tödliche Verletzungen zur Folge haben.

ACHTUNG: Endstufen immer zuletzt einschalten und zuerst ausschalten!

Beachten Sie bitte, dass Schäden, die durch manuelle Veränderungen an diesem Gerät verursacht werden, nicht unter den Garantieanspruch fallen.

Kinder und Laien vom Gerät fern halten!

ACHTUNG: Zu hohe Lautstärken können das Gehör schädigen!

Im Geräteinneren befinden sich keine zu wartenden Teile. Eventuelle Servicearbeiten sind ausschließlich dem autorisierten Fachhandel vorbehalten!

3. BESTIMMUNGSGEMÄSSE VERWENDUNG

Der CMP-1200 mit zwei Laufwerken ist speziell konzipiert für DJ-Anwendungen kann aber auch für andere Beschallungszwecke eingesetzt werden (z.B. Restaurants, Fitnessstudios oder Einzelhandel). Das Gerät besitzt eine ganze Reihe von Funktionen, die genau auf die Anforderungen von DJs abgestimmt sind, wie z.B. Beatcounter, regelbare Wiedergabegeschwindigkeit, Cueing, nahtlose Wiedergabe einer Endlosschleife, Einzeltitelwiedergabe und bequeme Suche über ein Drehrad.

Auf dem CMP-1200 lassen sich Audio-CDs/-Rs/-RWs (CD-DA) sowie CDs mit Titeln im MP3-Format abspielen.

Der CMP-1200 ist mit zwei 10-sekündigen Anti-Shock-Speichern ausgestattet, die Störungen durch Stöße oder Vibration ausgleichen können.

Dieses Produkt ist nur für den Anschluss an 115/230 V AC, 50/60 Hz Wechselspannung zugelassen und wurde ausschließlich zur Verwendung in Innenräumen konzipiert.

Vermeiden Sie Erschütterungen und jegliche Gewaltanwendung bei der Installation oder Inbetriebnahme des Gerätes.

Achten Sie bei der Wahl des Installationsortes darauf, dass das Gerät nicht zu großer Hitze, Feuchtigkeit und Staub ausgesetzt wird. Vergewissern Sie sich, dass keine Kabel frei herumliegen. Sie gefährden Ihre eigene und die Sicherheit Dritter!

Die Umgebungstemperatur muss zwischen -5°C und $+45^{\circ}\text{C}$ liegen. Halten Sie das Gerät von direkter Sonneneinstrahlung (auch beim Transport in geschlossenen Wägen) und Heizkörpern fern.

Die relative Luftfeuchte darf 50 % bei einer Umgebungstemperatur von 45°C nicht überschreiten.

Dieses Gerät darf nur in einer Höhenlage zwischen -20 und 2000 m über NN betrieben werden.

Nehmen Sie das Gerät erst in Betrieb, nachdem Sie sich mit seinen Funktionen vertraut gemacht haben. Lassen Sie das Gerät nicht von Personen bedienen, die sich nicht mit dem Gerät auskennen. Wenn Geräte nicht mehr korrekt funktionieren, ist das meist das Ergebnis von unsachgemäßer Bedienung!

Reinigen Sie das Gerät niemals mit Lösungsmitteln oder scharfen Reinigungsmitteln, sondern verwenden Sie ein weiches und angefeuchtetes Tuch.

Soll das Gerät transportiert werden, verwenden Sie bitte die Originalverpackung, um Transportschäden zu vermeiden.

Der Serienbarcode darf niemals vom Gerät entfernt werden, da ansonsten der Garantieanspruch erlischt.

Wird das Gerät anders verwendet als in dieser Bedienungsanleitung beschrieben, kann dies zu Schäden am Produkt führen und der Garantieanspruch erlischt. Außerdem ist jede andere Verwendung mit Gefahren, wie z. B. Kurzschluss, Brand, elektrischem Schlag, etc. verbunden.

4. GERÄTEBESCHREIBUNG

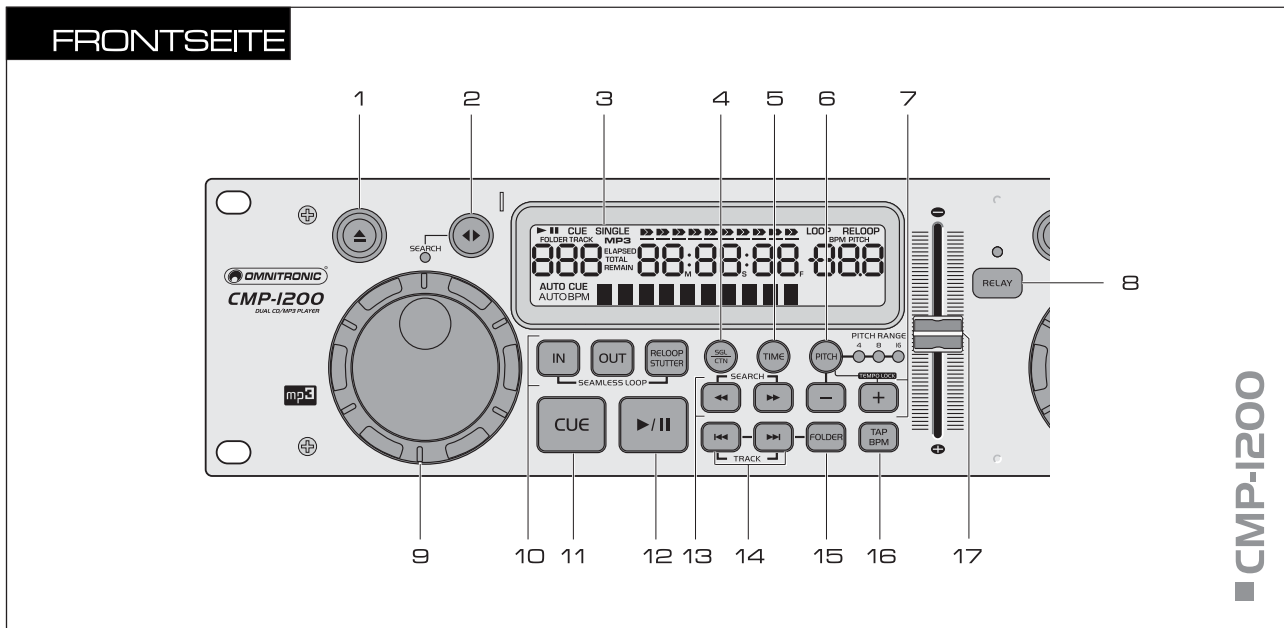
4.1 Features

Doppel-CD/MP3-Player für DJs

- Audio-CD/CD-R/CD-RW/MP3-CD
- 2x 10 Sekunden Anti-Shock-Puffer
- 2 alphanumerische LCD-Displays für CD-Text und ID3-Tags
- Überragende Einlesezeit der Titel (Sofortstart schon nach 10 ms)
- Volle MP3-Kompatibilität für CBR- und VBR-Dateien
- Leichtlaufendes Jogdial mit Moduswahl (schnelle oder framegenaue Suche) und Pitch-Bend-Funktion
- Search-Tasten für schnelles Vor- und Zurückbewegen
- Ordner- und Track-Suchfunktion
- Cue-Funktion
- Nahtlose Loop/Re-loop-Funktion
- Einzel- oder Gesamttitelwiedergabe
- Temposperre (gleichbleibende Tonhöhe)
- Faderstart-Funktion
- Pitchregelung $\pm 4\%$, $\pm 8\%$, $\pm 16\%$, $\pm 100\%$ (MP3-CD $\pm 16\%$)
- Anzeige der Geschwindigkeitsänderung in %
- Bargraph-Anzeige
- Anzeige von Titelabspielzeit, Titelrestspielzeit oder Gesamtrestspielzeit
- Pitch-Bend-Tasten
- Farblich beleuchtete Gummitasten
- Extra große Play/Pause- und Cue-Taste
- Automatischer Beatcounter (auf manuelle Betriebsart umschaltbar)
- Relay-Funktion
- Laufwerke sind gegen unbeabsichtigtes Öffnen gesichert
- Digitalausgänge, koaxial
- 19"-Maße für Rackeinbau, 2 HE

4.2 Steuerinheit

Die Nummern 1-17 beziehen sich auf die Bedienelemente von Abspielunit 1. Die Bedienelemente von Abspielunit 2 sind identisch.



1 Taste ▲

Öffnet und Schließt die CD-Schublade. Während des Abspielens einer CD ist die CD-Schublade gegen unbeabsichtigtes Öffnen verriegelt.

2 Taste ◀▶ mit LED

Schaltet das Drehrad auf die Funktion schneller Vor-/Rücklauf um. Bei aktivierter Funktion leuchtet die gelbe Kontroll-LED SEARCH. Der schnelle Vor-/Rücklauf wird 10 Sekunden nach der letzten Betätigung des Rads automatisch deaktiviert.

3 LCD-Anzeige

Zeigt alle Funktionen des Geräts und Daten der CD an. Eine detaillierte Beschreibung der Symbole finden Sie im Abschnitt DISPLAY.

4 Taste SGL/CTN

Diese Taste bestimmt den Wiedergabemodus:

- Grundeinstellung: Gesamttitelwiedergabe; alle Titel der CD werden fortlaufend wiedergegeben und das Gerät schaltet nach dem letzten Titel auf Pause
- Erster Tastendruck: Einzeltitelwiedergabe (Anzeige SINGLE); ist ein Titel zu Ende gespielt, schaltet das Gerät am Anfang des nächsten Titels auf Pause
- Langer Tastendruck: aktiviert/deaktiviert die Funktion Auto Cue; bei aktivierter Funktion blendet das Display AUTO CUE ein

5 Taste TIME

Zur Umschaltung der Zeitanzeige:

- Grundeinstellung: Titelrestspielzeit (REMAIN)
- Erster Tastendruck: Titelabspielzeit (ELAPSED)
- Zweiter Tastendruck: Gesamtrestspielzeit (TOTAL REMAIN), nicht im MP3-Betrieb

6 Taste PITCH

- Aktiviert/deaktiviert den Pitch-Schieberegler. Ist der Pitch-Schieberegler aktiviert, blendet das Display PITCH ein.
- Durch Drücken der Taste PITCH und der Taste „-“ kann der Geschwindigkeitseinstellbereich ausgewählt werden: 4 %, 8 %, 16 % und 100 % für Standard-Audio-CDs, bis zu 16 % bei MP3-CDs.
- Durch Drücken der Taste PITCH und der Taste „+“ kann die Temposperre aktiviert/deaktiviert werden. Bei aktivierter Funktion blendet das Display kurz „MT ON“ ein und die LEDs 4 %, 8 % und 16 % blinken wiederholt. Mit der Temposperre kann der Pitch-Schieberegler zur Beschleunigung und Verlangsamung der Wiedergabegeschwindigkeit verwendet werden, ohne die Stimmlage eines Titels zu verändern.

7 Tasten PITCH BEND +/-

Die Funktion Pitch Bend erzeugt eine temporäre Veränderung der Wiedergabegeschwindigkeit. Solange Sie die Taste „-“ gedrückt halten, wird der Takt des Titels um 16 % verlangsamt. Solange Sie die Taste „+“ gedrückt halten wird der Takt des Titels um 16 % erhöht. Sobald Sie Ihren Finger von den Tasten nehmen, kehrt das Gerät zur vorher eingestellten Geschwindigkeit zurück.

8 Taste RELAY mit LED

Zum automatischen Starten des anderen Laufwerks am Ende eines Titels (im Modus Einzeltitelwiedergabe) oder am Ende des letzten Titels der CD (im Modus Gesamttitelwiedergabe). Bei aktivierter Funktion leuchtet die rote Kontroll-LED.

9 Drehrad

- Suchfunktion ist aktiviert (Kontroll-LED SEARCH leuchtet): schneller Vor- und Rücklauf im Wiedergabe- und Pausemodus.
- Suchfunktion ist deaktiviert (Kontroll-LED SEARCH leuchtet nicht): zur Funktion Pitch Bend im Wiedergabemodus, d.h. die Rotation des Rads erzeugt eine temporäre Veränderung der Wiedergabegeschwindigkeit. Solange Sie das Rad nach links drehen, wird der Takt des Titels verlangsamt. Solange Sie das Rad nach rechts drehen, wird der Takt des Titels erhöht. Sobald Sie Ihren Finger von dem Rad nehmen, kehrt das Gerät zur vorher eingestellten Geschwindigkeit zurück. Im Pausemodus dient das Rad zum exakten Anfahren einer bestimmten Stelle.

10 Tasten IN, OUT, RELOOP/STUTTER

Tasten zum Speichern und zur Wiedergabe einer Endlosschleife (Continuous Loop).

- **IN:** Bestimmt den Startpunkt einer Schleife (LED leuchtet grün) und setzt einen Cue-Punkt ohne Musikunterbrechung („on the fly“).
- **OUT:** Bestimmt den Endpunkt einer Schleife, die daraufhin sofort gestartet wird (LEDs IN und OUT blinken). Die Schleife wird solange wiederholt, bis Sie die Taste erneut drücken.
- **RELOOP/STUTTER:** Startet die erneute Wiedergabe der Schleife (LEDs IN und OUT blinken) und erzeugt durch mehrfaches kurzes Drücken Stottereffekte. Drücken Sie die Taste OUT, um die Schleife zu beenden.

11 Taste CUE

- Mit Tastendruck im Pausemodus oder während der Wiedergabe stoppt das Gerät und kehrt zum Cue-Punkt zurück und befindet sich im Pausemodus (LED leuchtet rot).
- Im Pausemodus kann durch Gedrückthalten der Taste vorgehört werden. Sobald Sie Ihren Finger wieder von der Taste nehmen, kehrt das Gerät zum Cue-Punkt zurück.
- Wenn ein neuer Cue-Punkt gesetzt wird, blinkt die LED wiederholt.

12 Taste ►/II

Zum Umschalten zwischen Wiedergabe und Pause. Während der Wiedergabe leuchtet die orange LED, im Pausemodus blinkt sie.

13 Tasten ◀ und ▶

Tasten für schnellen Vor-/Rücklauf:

- ▶▶: schneller Vorlauf
- ◀◀: schneller Rücklauf

14 Tasten ◀◀ und ▶▶

Tasten für die Titel- und Ordnerwahl:

- Titelwahl (Anzeige TRACK): Mit der Taste ▶▶ wird ein Titel vorgespungen; durch Drücken der Taste ▶▶ wird an den Titelanfang gesprungen und mit jedem weiteren Drücken ein Titel zurück.
- Titelwahl (Anzeige FOLDER): Mit der Taste ▶▶ wird ein Ordner vorgespungen; mit der Taste ▶▶ ein Ordner zurück.

15 Taste FOLDER

- Taste zum Umschalten zwischen Titel- und Ordnerwahl mit den Tasten ◀◀ und ▶▶. Im Titelmodus zeigt das Display TRACK und im Ordnermodus FOLDER an.
- Durch langes Drücken können für kurze Zeit jeweils die verschiedenen Daten des ID3-Tags des Titels auf dem Display dargestellt werden: ArtistName (Interpret), File Name (Dateiname), Title Name (Titelname).

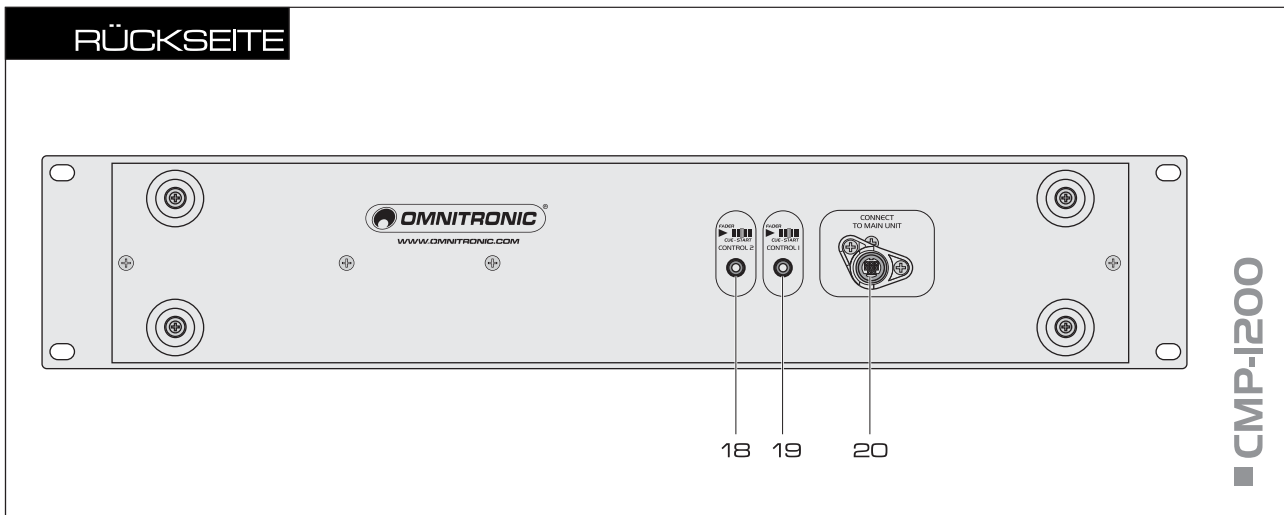
16 Taste TAP/BPM

- Kurzer Tastendruck: kurze Anzeige der Taktgeschwindigkeit im Display
- Langer Tastendruck: aktiviert/deaktiviert den automatischen Beatcounter. Bei aktivierter Funktion blendet das Display AUTO BPM ein.
- Wenn der automatische Beatcounter kein eindeutiges Signal erkennt, können die Taktschläge eines Titels auch manuell ermittelt werden. Deaktivieren Sie dazu den automatischen Beatcounter (Anzeige AUTO BPM erlischt) und schalten Sie mit einem kurzen Tastendruck das Display auf Anzeige der Taktgeschwindigkeit um. Tippen Sie dann die Taste mehrere Male im Takt des Titels an, bis die ermittelte Taktgeschwindigkeit angezeigt wird.

17 Pitch-Schieberegler

Bestimmt die Wiedergabegeschwindigkeit. Schieben Sie den Regler nach oben, um die Geschwindigkeit zu verringern und nach unten, um die Geschwindigkeit zu erhöhen. Die Einstellung des Reglers ist nur bei gedrückter Taste PITCH wirksam. Die Pitch-Prozentzahl wird im Display angezeigt.

RÜCKSEITE



18 Buchse CONTROL 2

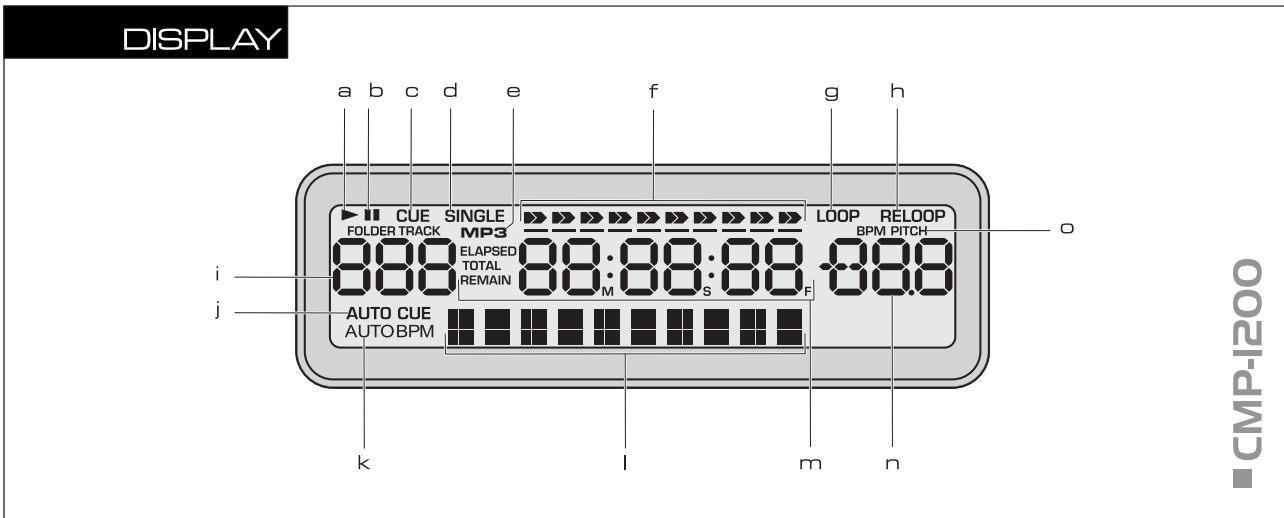
3,5 mm Mono-Klinkenbuchse für die Fernsteuerung der Funktion Start/Cue der Abspielereinheit 2 von einem Mischpult aus (Faderstart-Funktion).

19 Buchse CONTROL 1

3,5 mm Mono-Klinkenbuchse für die Fernsteuerung der Funktion Start/Cue der Abspielereinheit 1 von einem Mischpult aus (Faderstart-Funktion).

20 Anschluss Laufwerkeinheit

Buchse zum Anschluss der Laufwerkeinheit über das beiliegende Mini-DIN-Anschlusskabel.



CMP-I200

a Wiedergabemodus

b Pausemodus

c CUE

Leuchtet im Cuemodus und blinkt wiederholt, wenn ein neuer Cue-Punkt gesetzt wurde.

d SINGLE

Betriebsart Einzeltitelwiedergabe

e MP3

CD mit Titeln im MP3-Format wird erkannt.

f Bargraph

Grafische Anzeige der verstrichenen und noch verbleibenden Zeit. 15 Sekunden vor Ende der Spielzeit beginnt die Anzeige zu blinken.

g LOOP

Zeigt an, dass der Startpunkt einer Schleife gespeichert ist und die Schleife abgespielt wird.

h RELOOP

Zeigt durch Blinken, dass eine Schleife wiederholt abgespielt wird und durch permanentes Aufleuchten, dass eine Schleife zum erneuten Abrufen zur Verfügung steht.

i TRACK/FOLDER

- TRACK: Nummer des angewählten Titels
- FOLDER: Nummer des angewählten Ordners

j AUTO CUE

Die Funktion Auto Cue ist aktiviert.

k AUTO BPM

Der automatische Beatcounter ist aktiviert.

l Textzeile

Durchlaufende Textinformationen zum aktuellen Titel (Ordnername, Titelname, Bitrate und ID3-Tag) und zu Funktionen.

m Zeitanzeige

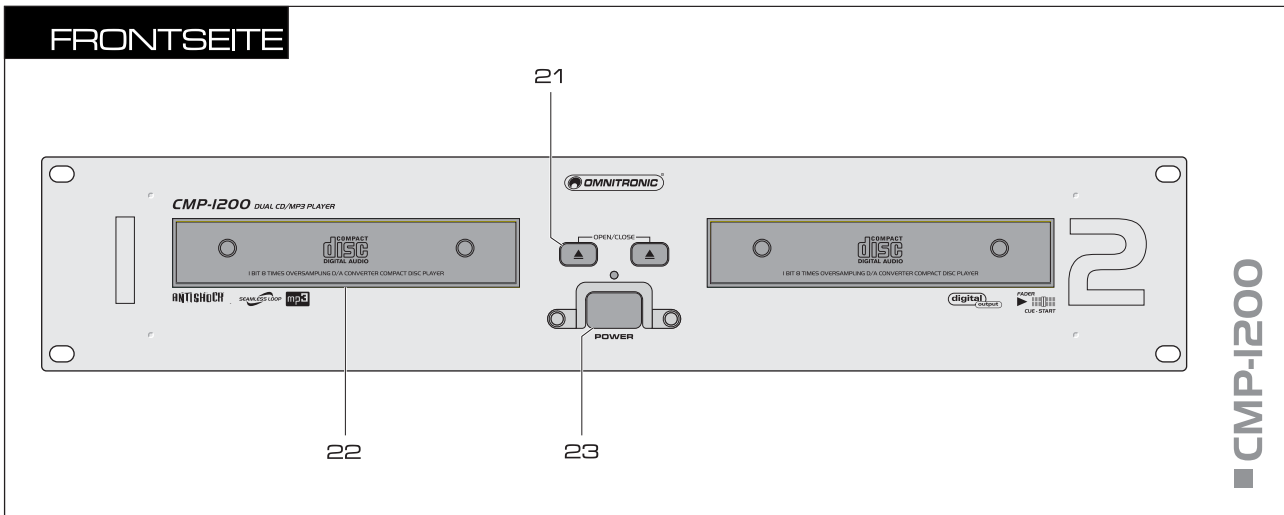
Titelabspielzeit (ELAPSED), Titelrestspielzeit (REMAIN) oder Gesamtrestspielzeit (TOTAL REMAIN) dargestellt in Minuten (M), Sekunden (S) und Frames (F)

n Geschwindigkeitsanpassung in % oder Taktgeschwindigkeit (BPM) des aktuellen Titels

o PITCH

Der Pitch-Schieberegler ist aktiviert.

4.3 Laufwerkeinheit



21 Taste ▲

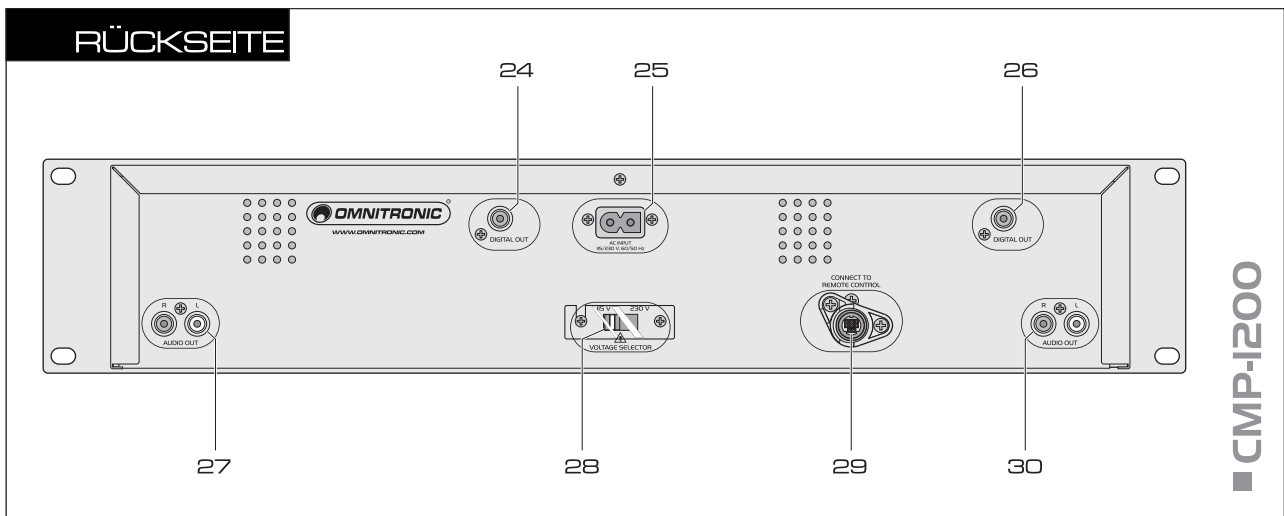
Öffnet und Schließt die CD-Schublade. Während des Abspielens einer CD ist die CD-Schublade gegen unbeabsichtigtes Öffnen verriegelt.

22 CD-Schublade

Zum Einlegen von Audio-CDs und CDs mit Titeln im MP3-Format.

23 Netzschalter mit Betriebsanzeige

Drücken Sie den Netzschalter, um das Gerät ein- und auszuschalten. Die Betriebsanzeige zeigt den eingeschalteten Zustand an.



24 Digitaler Line-Ausgang Abspielereinheit 2

Digitaler Audioausgang (Cinch) mit Line-Pegel von Abspielereinheit 2 zum Anschluss an Verstärker, Mischpulte bzw. andere Geräte mit Digitaleingang.

25 Netzanschluss

Stecken Sie hier die beiliegende Netzleitung ein.

26 Digitaler Line-Ausgang Abspielereinheit 1

Digitaler Audioausgang (Cinch) mit Line-Pegel von Abspielereinheit 1 zum Anschluss an Verstärker, Mischpulte bzw. andere Geräte mit Digitaleingang.

27 Analoger Line-Ausgang Abspielereinheit 2

Analoger Audioausgang (Cinch, Links/Rechts) mit Line-Pegel von Abspielereinheit 2 zum Anschluss an Verstärker, Mischpulte bzw. andere Geräte mit Line-Pegel-Eingängen.

28 Spannungswahlschalter

Achten Sie stets auf die richtige Einstellung.

29 Anschluss Steuereinheit

Buchse zum Anschluss der Steuereinheit über das beiliegende Mini-DIN-Anschlusskabel.

30 Analoger Line-Ausgang Abspielereinheit 1

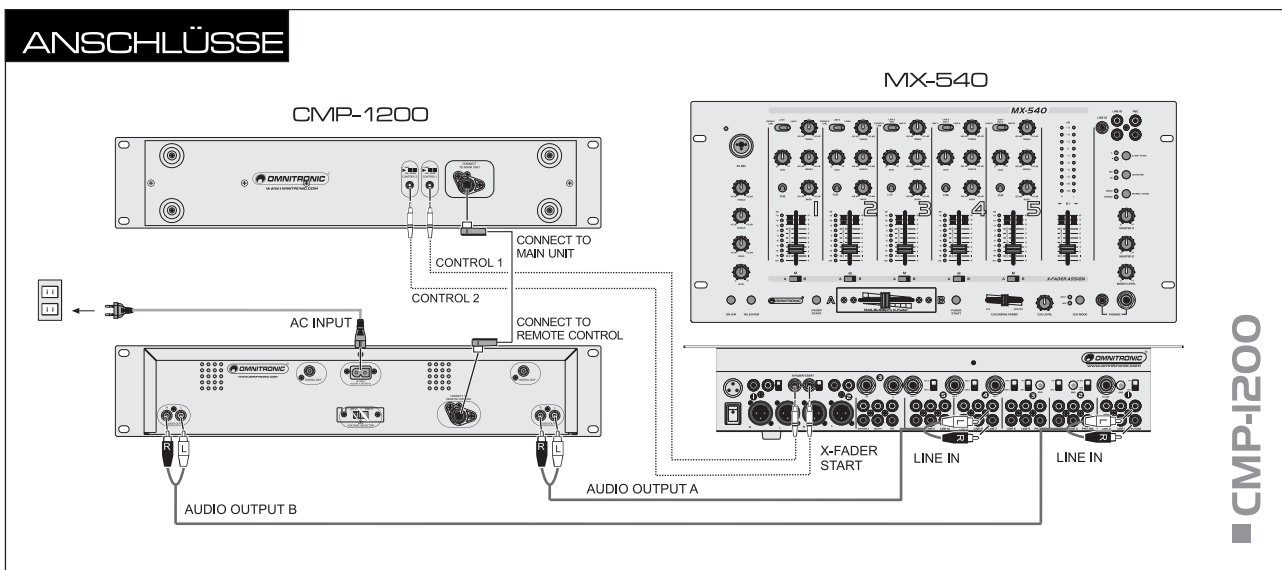
Analoger Audioausgang (Cinch, Links/Rechts) mit Line-Pegel von Abspielereinheit 1 zum Anschluss an Verstärker, Mischpulte bzw. andere Geräte mit Line-Pegel-Eingängen.

5. INBETRIEBNAHME

5.1 Installation

Stellen Sie die Steuer- und Laufwerkeinheit auf einer ebenen Fläche auf oder installieren Sie die Geräte in Ihrem Rack. Für den Einbau in ein 19"-Rack (483 mm) benötigen die Geräte jeweils 2 HE. Die Geräte können mit jeweils vier Schrauben M6 im Rack befestigt werden. Die Laufwerkeinheit muss waagrecht betrieben werden. Die Steuereinheit kann zur besseren Bedienbarkeit auch geneigt installiert werden. Achten Sie bei der Standortwahl darauf, dass genügend Abstand zu anderen Geräten vorhanden ist bzw. dass die warme Luft aus dem Rack entweichen kann, um die Wärmeabstrahlung zu verbessern. Dauerhafte Überhitzung kann zu Schäden an den Geräten führen.

5.2 Anschlüsse



Schalten Sie den CMP-1200 vor dem Anschließen oder Ändern bestehender Anschlüsse aus.

1. Schließen Sie die Laufwerkeinheit mit dem beiliegenden Mini-DIN-Anschlusskabel an die Steuereinheit an. Verbinden Sie dazu Buchse CONNECT TO REMOTE CONTROL der Laufwerkeinheit mit der Buchse CONNECT TO MAIN UNIT der Steuereinheit.
2. Schließen Sie nachfolgende Geräte mit Line-Pegel-Eingängen wie Verstärker oder Mischpult über die beiliegenden Cinch-Kabel an die analogen Cinch-Ausgänge auf der Laufwerkeinheit an. Achten Sie darauf, dass die rechts/links Belegung an den Geräten übereinstimmt.
3. Verfügt Ihr Verstärker oder Mischpult über Digitaleingänge, schließen Sie diese an die digitalen Cinch-Ausgänge an.
4. Die Laufwerke des CMP-1200 lassen sich mit einem externen Mischpult mit Faderstart-Funktion fernbedienen (z.B. OMNITRONIC MX-540). Verwenden Sie die mitgelieferten Mini-Klinkenkabel, um die Ausgänge CONTROL 1 und CONTROL 2 des CMP-1200 jeweils mit dem entsprechenden Eingang am Mischpult zu verbinden.



Bitte beachten Sie, dass die Faderstart-Funktion nur in Verbindung mit geeigneten Mischpulten funktioniert (z.B. MX-540, EX-840, EX-B20, CM-860). Funktionsweise: Das anzuschließende Mischpult wird über einen 3,5 mm Klinkenstecker mit dem CMP-1200 verbunden. Zum Start der Wiedergabe wird der positive Anschluss (Spitze) des Klinkensteckers über einen kurzen Impuls mit der Audiomasse verbunden. Zum Pausieren der Wiedergabe wird der negative Anschluss (Schaft) des Klinkensteckers über einen kurzen Impuls mit der Audiomasse verbunden. Das Mischpult muss mit einem Schalter, Taster oder Fader ausgestattet sein, der bei Betätigung des entsprechenden Kanals zum Start die Spitze des Klinkensteckers und zum Pausieren den Schaft des Klinkensteckers mit der Audiomasse des CMP-1200 verbindet.

5. Schließen Sie den CMP-1200 mit der beiliegenden Anschlussleitung ans Netz an (230 V AC, 50 Hz ~). Das Gerät lässt sich auch mit 115 V AC, 60 Hz ~ betreiben. Stellen Sie dazu den Spannungswahlschalter auf die linke Position 115 V.



Wenn das Gerät direkt an das örtliche Stromnetz angeschlossen wird, muss eine Trennvorrichtung mit mindestens 3 mm Kontaktöffnung an jedem Pol in die festverlegte elektrische Installation eingebaut werden. Das Gerät darf nur an eine Elektroinstallation angeschlossen werden, die den VDE-Bestimmungen DIN VDE 0100 entspricht. Die Hausinstallation muss mit einem Fehlerstromschutzschalter (RCD) mit 30 mA Bemessungsdifferenzstrom ausgestattet sein.

6. BEDIENUNG

Die Bedienung der beiden Abspielereinheiten ist identisch.

6.1 CDs abspielen

6.1.1 Gerät Einschalten/Ausschalten

1. Schalten Sie den CMP-1200 mit dem Netzschalter ein. Die rote Betriebsanzeige leuchtet. Das Gerät prüft zunächst ob eine CD eingelegt ist (Anzeige „Reading...“). Wenn sich eine CD in der CD-Schublade befindet, zeigt das Display nach dem Einlesevorgang kurz die Gesamtanzahl der Titel und die Gesamtspielzeit und anschließend die Informationen zum ersten Titel an. Ist keine CD eingelegt, wird „No Disc“ (keine CD) angezeigt.
2. Beenden Sie vor dem Ausschalten immer zuerst die Wiedergabe mit der Taste ►/||.

6.1.2 CD einlegen

1. Zum Einlegen einer CD öffnen Sie die CD-Schublade mit der Taste ▲. Im Display erscheint „Tray Open“ (Schublade öffnet).
2. Legen Sie die CD mit der beschrifteten Seite nach oben ein und schließen Sie die CD-Schublade wieder mit der Taste ▲. Im Display erscheint „Tray Close“ (Schublade schließt).

6.2 Grundeinstellungen

Nach dem Einschalten sind verschiedene Grundeinstellungen aktiv, die geändert werden können.

6.2.1 Wiedergabemodus wählen

Als Grundeinstellung ist immer die Gesamttitelwiedergabe aktiviert. Alle Titel werden fortlaufend wiedergegeben. Drücken Sie die Taste SGL/CTN, um auf Einzeltitelwiedergabe umzuschalten. Das Gerät schaltet dann nach jedem gespielten Titel auf Pause und zeigt SINGLE an.

6.2.2 Auto-Cue-Punkt

1. Als Grundeinstellung ist immer die Funktion Auto Cue aktiviert. Das Display zeigt AUTO CUE an. Die Funktion ermöglicht Ihnen, die Übergänge zwischen zwei Titeln zu minimieren. Das Gerät steht nach dem Einlesen einer CD oder nach dem Anwählen eines Titels exakt an der Stelle, an der die Musik einsetzt und nicht bei Zeitindex 0:00:00. Diese Stelle wird automatisch als Startpunkt gespeichert.
2. Mit einem langen Druck auf die Taste SGL/CTN wird die Funktion Auto Cue deaktiviert. Die Anzeige AUTO CUE erlischt. Zwischen den Titeln bleibt nun ein Zeitintervall, bis die Musik einsetzt.

6.2.3 Zeitanzeige umschalten

1. Als Grundanzeige zeigt das Display die Restspielzeit des aktuellen Titels (Anzeige REMAIN) numerisch in Minuten, Sekunden und Frames (1 Frame = 1/75 Sekunde). Der erste Druck auf die Taste TIME schaltet die Zeitanzeige auf die bereits gespielte Zeit des aktuellen Titels (Anzeige ELAPSED).
2. Der zweite Druck auf die Taste TIME schaltet die Zeitanzeige auf Gesamtrestspielzeit (Anzeige TOTAL REMAIN) um (nicht im MP3-Betrieb).

3. Zusätzlich zur numerischen Zeitanzeige erscheint darüber die grafische Darstellung in Form von 10 Balken. In der Einstellung ELAPSED erhöht sich die Anzahl der Balken des Bargraphs mit zunehmender Abspielzeit. In den Einstellungen TOTAL REMAIN und REMAIN verringert sich die Anzahl der Balken mit abnehmender Restspielzeit. 15 Sekunden vor Ende der Spielzeit beginnt die Anzeige zu blinken.

6.2.4 ID3-Tag anzeigen

1. Als Grundeinstellung zeigt das Display durchlaufende Textinformationen zum aktuellen Titel an: Ordername, Dateiname, Titelname und Bitrate.
2. Durch langes Drücken der Taste FOLDER können für kurze Zeit jeweils die verschiedenen Daten des ID3-Tags des Titels auf dem Display dargestellt werden: ArtistName (Interpret), File Name (Dateiname), Title Name (Titelname).

6.2.5 BPM ermitteln

1. Als Grundeinstellung ist immer der automatische Beatcounter aktiviert. Das Display zeigt AUTO BPM an. Drücken Sie kurz die Taste TAP/BPM, um die ermittelte Taktgeschwindigkeit (BPM) anzuzeigen.
2. Wenn der automatische Beatcounter kein eindeutiges Signal erkennt (z.B. bei ruhigen Musiktiteln), können die Taktschläge eines Titels auch manuell ermittelt werden. Deaktivieren Sie dazu den automatischen Beatcounter mit einem langen Tastendruck auf TAP/BPM. Die Anzeige AUTO BPM erlischt. Schalten Sie mit einem kurzen Tastendruck das Display auf Anzeige der Taktgeschwindigkeit um. Tippen Sie dann die Taste mehrere Male im Takt des Titels an, bis die ermittelte Taktgeschwindigkeit angezeigt wird.

6.3 Titel anwählen

Verwenden Sie zum Anwählen von Titeln die Tasten **⏪** und **⏩**, mit denen um einen oder mehrere Titel vor- oder zurückgesprungen werden kann. Mit jedem Drücken der Taste **⏩** wird ein Titel vorgesprungen. Durch Drücken der Taste **⏪** wird an den Titelanfang gesprungen (ab 1 s Titelabspielzeit) und mit jedem weiteren Drücken ein Titel zurück.

6.3.1 Ordner anwählen

1. Um Ordner auf der CD anzuwählen, muss zuerst die Ordnerwahl aktiviert werden. Drücken Sie dazu kurz die Taste FOLDER. Das Display zeigt FOLDER an.
2. Verwenden Sie dann die Taste **⏩**, um einen Ordner vorzuspringen und die Taste **⏩**, um einen Ordner zurückzuspringen.
3. Zum Zurückschalten auf die Titelwahl drücken Sie erneut die Taste FOLDER. Das Display zeigt TRACK an.

6.4 Wiedergabe starten

Drücken Sie die Taste **▶/||**, um die Wiedergabe zu starten (das Display zeigt **▶**). Während der Wiedergabe leuchtet die orange LED. Der Startpunkt des Titels (Cue-Punkt) wird automatisch gespeichert. Das Gerät kehrt zum Cue-Punkt zurück, indem Sie kurz die Taste CUE drücken.

6.4.1 Wiedergabe unterbrechen

Die Wiedergabe kann jederzeit mit der Taste **▶/||** unterbrochen werden (das Display zeigt **||**). Die orange LED blinkt. Drücken Sie die Taste **▶/||** zum Weiterspielen. Die Wiedergabe wird auch unterbrochen, wenn Sie die Taste CUE drücken. Das Gerät kehrt dann zum Cue-Punkt zurück.

6.5 Schneller Vor- und Rücklauf

1. Für schnellen Vor- und Rücklauf aktivieren Sie zunächst die Suchfunktion für das Drehrad mit einem kurzen Druck auf die Taste ◀▶. Die gelbe Kontroll-LED SEARCH leuchtet. Drehen Sie nun das Drehrad in die entsprechende Richtung. Die Vor- bzw. Rücklaufgeschwindigkeit hängt von der Drehgeschwindigkeit des Rads ab. Im Pause- und Cuemodus wird nach einem Vor- und Rücklauf die momentane Stelle ständig wiederholt, bis die Wiedergabe mit der Taste ▶/|| gestartet wird. Der schnelle Vor-/Rücklauf wird 10 Sekunden nach der letzten Betätigung des Rads automatisch deaktiviert und die gelbe LED erlischt.
2. Für schnellen Vor- und Rücklauf können Sie auch die Tasten ◀◀ und ▶▶ verwenden. Für den schnellen Vorlauf halten Sie die Taste ▶▶ gedrückt, für den schnellen Rücklauf die Taste ◀◀. Je länger Sie die Tasten gedrückt halten, desto höher ist die Suchgeschwindigkeit.

6.6 Exaktes Anfahren einer Stelle

Zum exakten Bestimmen eines Cue-Punktes bis auf ein Frame (1/75 Sekunde) genau, können Sie im Pausemodus das Drehrad verwenden. Der schnelle Vor- und Rücklauf muss dazu deaktiviert sein. Nach dem Drehen wird die momentane Stelle ständig wiederholt, bis die Wiedergabe mit der Taste ▶/|| gestartet wird.

6.7 Sprung zum Liedanfang oder einer bestimmte Stelle (Cueing)

Um schnell zurück zum Liedanfang oder zu einer bestimmten Stelle zu springen, lässt sich temporär auf die Taste CUE ein Startpunkt (Cue-Punkt) speichern. Der Cue-Punkt wird beim Erreichen oder Anwählen des nächsten Titels mit dem Anfangspunkt des nächsten Titels überschrieben.

1. Um zum Liedanfang zurückzuspringen, drücken Sie im Pausemodus oder während der Wiedergabe die Taste CUE. Das Gerät stoppt und kehrt zum Liedanfang (Cue-Punkt) zurück und befindet sich im Cuemodus (LED der Taste CUE leuchtet rot).
2.
 - **Cue-Punkt „on the fly“ markieren:** Um den Cue-Punkt an einer anderen Stelle des Titels zu setzen, drücken Sie während der Wiedergabe die Taste IN (LED der Taste CUE blinkt wiederholt), wenn die gewünschte Stelle erreicht ist. Die Wiedergabe wird nicht unterbrochen.
 - **Cue-Punkt exakt bestimmen:** Um den Cue-Punkt bis auf 1 Frame (1/75 Sekunde) genau zu bestimmen, fahren Sie im Pausemodus die Stelle mit dem Drehrad exakt an (der schnelle Vor-/Rücklauf darf nicht aktiviert sein). Die Stelle ist fortlaufend zu hören. Sobald Sie die Wiedergabe mit der Taste ▶/|| starten, ist ein neuer Cue-Punkt gespeichert (LED der Taste CUE blinkt wiederholt).
3. Nach dem Zurückspringen zum Cue-Punkt kann die Wiedergabe mit der Taste ▶/|| gestartet werden. Alternativ kann auch durch Gedrückthalten der Taste CUE vorgehört werden. Nach dem Loslassen der Taste kehrt das Gerät zum Cue-Punkt zurück und befindet sich im Pausemodus.

6.8 Wiedergabegeschwindigkeit verändern

Die Wiedergabegeschwindigkeit kann mit dem Pitch-Schieberegler stufenlos um bis zu ± 100 % verändert werden (bei MP3-Betrieb bis zu ± 16 %).

1. Wählen Sie zunächst den Einstellbereich mit der Taste PITCH und der Taste „-“. Durch Drücken der Tasten wird zwischen 4 %, 8 %, 16 % und 100 % umgeschaltet. Die entsprechende LED leuchtet.
2. Drücken Sie die Taste PITCH, um den Pitch-Schieberegler zu aktivieren. Das Display zeigt PITCH an.
3. Schieben Sie dann den Regler PITCH nach oben, um die Geschwindigkeit zu verringern und nach unten, um die Geschwindigkeit zu erhöhen. Das Display zeigt die prozentuale Änderung der Geschwindigkeit an.

6.9 Temosperrre aktivieren

Mit einer veränderten Wiedergabegeschwindigkeit ändert sich auch proportional die Tonhöhe. Wird die Funktion Tempo Lock (Temosperrre) aktiviert, bleibt die Tonhöhe konstant. Um die Temosperrre zu aktivieren, drücken Sie die Tasten PITCH und „+“. Das Display blendet kurz „MT ON“ ein und die LEDs 4 %, 8 % und 16 % blinken wiederholt.

6.10 Titel im Takt angleichen (Pitch Bend)

Mit der Funktion Pitch Bend lässt sich der Takt eines Titels auf Abspieleinheit 1 an den Takt eines Titels auf Abspieleinheit 2 anpassen (synchronisieren) oder umgekehrt. Dadurch wird beim Überblenden von einem zum anderen Titel der Rhythmus nicht unterbrochen. Anders als die Einstellung mit dem Pitch-Schieberegler, erhöht oder verringert die Funktion Pitch Bend die Titelgeschwindigkeit während der Wiedergabe nur vorübergehend.

1. Gleichen Sie zunächst die Geschwindigkeit der beiden Musikstücke auf die gleiche Anzahl von Taktschlägen (BPM) mit dem Pitch-Schieberegler an.
2. Legen Sie dann durch Drehen des Drehrads die Taktschläge beider Musikstücke genau übereinander. Der schnelle Vor- und Rücklauf darf nicht aktiviert sein. Die Drehgeschwindigkeit des Rads bestimmt die Pitch-Prozentzahl: die kontinuierliche Drehung nach links verringert die Wiedergabegeschwindigkeit, die kontinuierliche Drehung nach rechts erhöht die Wiedergabegeschwindigkeit. Beim Loslassen des Rads kehrt die Wiedergabegeschwindigkeit automatisch zur zuvor eingestellten Geschwindigkeit zurück.
3. Alternativ zum Drehrad können auch die Tasten PITCH BEND zur Taktangleichung verwendet werden. Solange die Taste „+“ oder „-“ gehalten wird, läuft der Titel um 16 % schneller bzw. langsamer. Nach dem Loslassen der Tasten PITCH BEND kehrt das Gerät automatisch wieder zur zuvor eingestellten Geschwindigkeit zurück.

6.11 Endlosschleife abspielen

Ein zeitlich unbegrenzter Abschnitt kann beliebig oft ohne Tonunterbrechung wiederholt werden. Diese Endlosschleife (Continuous Loop) kann jederzeit überschrieben werden. Durch Anwählen des nächsten Titels, Wechseln der CD oder Aus- und erneutes Einschalten wird die Endlosschleife gelöscht.

1. • **Startpunkt „on the fly“ bestimmen:** Drücken Sie während der Wiedergabe die Taste IN (LED leuchtet grün), wenn der gewünschte Startpunkt der Schleife erreicht ist. Die Wiedergabe wird nicht unterbrochen.
 - **Startpunkt exakt bestimmen:** Um den Startpunkt bis auf 1 Frame (1/75 Sekunde) genau zu bestimmen, fahren Sie im Pausemodus die Stelle mit dem Drehrad exakt an (der schnelle Vor-/Rücklauf darf nicht aktiviert sein). Die Stelle ist fortlaufend zu hören. Drücken Sie die Taste IN, um den Startpunkt zu speichern.
2. • **Endpunkt „on the fly“ bestimmen:** Drücken Sie während der Wiedergabe die Taste OUT (LED leuchtet grün), wenn der gewünschte Endpunkt der Schleife erreicht ist. Die Wiedergabe wird nicht unterbrochen. Der Abschnitt zwischen dem Start- und Endpunkt wird fortlaufend wiederholt. Die LEDs der Tasten IN und OUT blinken und LOOP wird im Display eingeblendet.
 - **Endpunkt exakt bestimmen:** Um den Startpunkt bis auf 1 Frame (1/75 Sekunde) genau zu bestimmen, fahren Sie im Pausemodus die Stelle mit dem Drehrad exakt an (der schnelle Vor-/Rücklauf darf nicht aktiviert sein). Die Stelle ist fortlaufend zu hören. Drücken Sie die Taste OUT, um den Endpunkt zu speichern. Drücken Sie dann die Taste RELOOP, um die Wiedergabe der Schleife zu starten.
3. Um die Schleife zu verlassen und die Musikwiedergabe normal fortzusetzen drücken Sie die Taste OUT. Die LEDs der Tasten IN und OUT hören auf zu blinken, sie leuchten jedoch weiterhin und zeigen an, dass eine Schleife gespeichert ist und zum erneuten Abrufen zur Verfügung steht. Durch Anwählen eines anderen Titels wird die Schleife ebenfalls verlassen.
4. Zur erneuten Wiedergabe der Schleife drücken Sie die Taste RELOOP. Die Tasten IN und OUT blinken wieder.
5. Zum Programmieren einer anderen Schleife, lässt sich der Start- und Endpunkt mit den Tasten IN und OUT einfach neu festlegen. Während der Wiedergabe einer Schleife kann der Startpunkt auch verschoben werden.

6.12 Stottereffekte erzeugen

Der Startpunkt einer Endlosschleife kann auch zum Erzeugen von Stottereffekten verwendet werden. Diese entstehen durch mehrfaches kurzes Drücken der Taste RELOOP/STUTTER.

6.13 Verwendung der Faderstart-Funktion

Wenn Sie den CMP-1200 über die mitgelieferten Steuerkabel an ein Mischpult mit Kontaktsteuerung angeschlossen haben, kann die Funktion Start/Cue mit dem Mischpult ferngesteuert werden. Durch Aufziehen des Mischpult-Faders wechselt die jeweilige Abspieleinheit in den Wiedergabemodus. Durch Zuziehen kehrt sie zum zuletzt gespeicherten Cue-Punkt zurück und schaltet auf Pause.

6.14 Relay-Betrieb (automatischer Start des anderen Laufwerks)

Am Ende eines Titels (im Modus Einzeltitelwiedergabe) oder am Ende des letzten Titels der CD (im Modus Gesamttitelwiedergabe) kann automatisch das andere Laufwerk gestartet werden.

1. Legen Sie auf jeder Laufwerkseite eine CD ein und bestimmen Sie den Wiedergabemodus.
2. Drücken Sie die Taste RELAY, um den Relay-Betrieb zu aktivieren (rote Kontroll-LED leuchtet) und starten Sie die Wiedergabe an der ersten Abspielinheit. Am Ende des Titels oder der CD (je nach Wiedergabemodus) startet die Wiedergabe automatisch an der anderen Abspielinheit und die erste Abspielinheit wechselt in den Cuemodus.
3. Um die Funktion zu deaktivieren und wieder zur normalen Wiedergabe zurückzukehren, drücken Sie erneut die Taste RELAY (Kontroll-LED erlischt).

6.15 Ruhemodus

Steht ein CD-Laufwerk länger als 15 Minuten auf Pause, schaltet das Gerät automatisch in den Ruhemodus (SLEEP wird eingeblendet). Dadurch werden der Antriebsmotor und die Lasereinheit geschont und ihre Lebensdauer verlängert. Drücken Sie die Taste CUE oder ►/||, um den Ruhemodus wieder zu verlassen.

7. REINIGUNG UND WARTUNG



LEBENSGEFAHR!

Vor Wartungsarbeiten unbedingt allpolig vom Netz trennen!

Das Gerät sollte regelmäßig von Verunreinigungen wie Staub usw. gereinigt werden. Verwenden Sie zur Reinigung ein fusselfreies, angefeuchtetes Tuch. Auf keinen Fall Alkohol oder irgendwelche Lösungsmittel zur Reinigung verwenden!

Im Geräteinneren befinden sich keine zu wartenden Teile. Wartungs- und Servicearbeiten sind ausschließlich dem autorisierten Fachhandel vorbehalten!

Sollten einmal Ersatzteile benötigt werden, verwenden Sie bitte nur Originalersatzteile.

Sollten Sie noch weitere Fragen haben, steht Ihnen Ihr Fachhändler jederzeit gerne zur Verfügung.

8. TECHNISCHE DATEN

| | |
|----------------------------|--|
| Spannungsversorgung: | 115/230 V AC, 50/60 Hz ~ |
| Gesamtanschlusswert: | 26 W |
| Typ: | Doppel-CD-/MP3-Player |
| Geeignete CDs: | CD/-R/-RW im CD-DA- und MP3-Format (8 und 12 cm) |
| D/A-Wandler: | 8-fach/ 1 Bit |
| Samplingfrequenz: | 44,1 kHz |
| Frame-Genauigkeit: | 1/75 s |
| Geschwindigkeitsanpassung: | ±4 %, ±8 %, ±16 %, ±100 % (MP3-CD ±16 %) |
| Display: | CD-Text, ID3-Tags, Titelabspielzeit, Titelrestspielzeit, Gesamtrestspielzeit |
| Klirrfaktor: | 0,0052 % |
| Geräuschspannungsabstand: | 120 dB |
| Frequenzgang: | 20 - 20.000 Hz, ± 0,4 dB |
| Analoger Audioausgang: | 2x Stereo-Cinch/ 2 Vrms |
| Digitaler Audioausgang: | 2x Cinch/ 0,5 V ±0,1 Vss/ 75 Ω |
| Maße (LxBxH): | 482 x 263 x 89 mm (Laufwerke), 482 x 94 x 89 mm (Steuerung), 19"-Maße mit 2 HE |
| Gewicht: | 6,7 kg |

8.1 Hinweise zu Abspielbaren Discs und Dateien

| | | |
|--------------------------|--|---|
| Abspielbare Disc-Typen | CD/-R/-RW im CD-DA- und MP3-Format | |
| Disc-Schreibverfahren | Disc-At-Once und Track-At-Once | |
| | Multisession | Besteht die erste Session aus CD-DA, werden nur die CD-DA-Dateien wiedergegeben. Besteht die erste Session aus MP3, werden die MP3-Dateien wiedergegeben. |
| Aufnahmeformat | ISO 9660 | maximal 63 Zeichen |
| | Joliet | maximal 63 Zeichen |
| | CD-ROM-Bereichsformat | nur Modus 1 |
| Unterstützte MP3-Formate | MPEG-1 | Audio-Layer-3 (ISO/IEC 1172-3) mit Abtastfrequenzen von 32, 44,1 und 48 kHz und Bitraten (VBR, VRBI, Xing) von 32-320 kBit/s |
| | MPEG-2 | Audio-Layer-3 (ISO/IEC 13818-3) mit Abtastfrequenzen von 16, 22,05 und 24 kHz und Bitraten (VBR, VRBI, Xing) von 32-160 kBit/s |
| | MPEG-2,5 | Audio-Layer-3 mit Abtastfrequenzen von 8, 11,025 und 12 kHz und Bitraten (VBR, VRBI, Xing) von 32-160 kBit/s |
| Dateierweiterungen | .mp3, .MP3, .mP3 und .Mp3 | |
| Titeldaten | ID3-Tags, Ordner- und Titelname, Bitrate | |
| Ordneranzahl | maximal 255 | |
| Dateianzahl | maximal 999 (255 pro Ordner) | |

**Bitte beachten Sie: Technische Änderungen ohne vorherige Ankündigung und Irrtum vorbehalten.
08.05.2009 ©**

USER MANUAL



CMP-1200 Dual CD/MP3 Player



CAUTION!

Keep this device away from rain and moisture!
Unplug mains lead before opening the housing!

For your own safety, please read this user manual carefully before you initially start-up.

Every person involved with the installation, operation and maintenance of this device has to

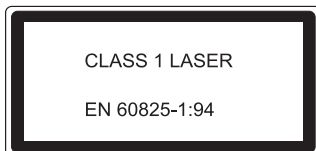
- be qualified
- follow the instructions of this manual
- consider this manual to be part of the total product
- keep this manual for the entire service life of the product
- pass this manual on to every further owner or user of the product
- download the latest version of the user manual from the Internet

1 INTRODUCTION

Thank you for having chosen the OMNITRONIC CMP-1200. If you follow the instructions given in this manual, we are sure that you will enjoy this device for a long period of time.

Unpack your CMP-1200.

2 SAFETY INSTRUCTIONS



CAUTION LASER RADIATION!

This device is equipped with two class 1 laser diodes. To ensure a safe operation do not remove any covers or attempt to access the inside of the product. There are no serviceable parts inside the device. Maintenance and service operations are only to be carried out by authorized dealers.



CAUTION!

Be careful with your operations. With a dangerous voltage you can suffer a dangerous electric shock when touching the wires!

This device has left our premises in absolutely perfect condition. In order to maintain this condition and to ensure a safe operation, it is absolutely necessary for the user to follow the safety instructions and warning notes written in this user manual.



Important:

Damages caused by the disregard of this user manual are not subject to warranty. The dealer will not accept liability for any resulting defects or problems.

If the device has been exposed to drastic temperature fluctuation (e.g. after transportation), do not switch it on immediately. The arising condensation water might damage your device. Leave the device switched off until it has reached room temperature.

Please make sure that there are no obvious transport damages. Should you notice any damages on the A/C connection cable or on the casing, do not take the device into operation and immediately consult your local dealer.

This device falls under protection-class II and features a protective insulation. The power plug must only be plugged into a suitable outlet. The voltage and frequency must exactly be the same as stated on the device. Wrong voltages or power outlets can lead to the destruction of the device and to mortal electrical shock.

Always plug in the power plug least. The power plug must always be inserted without force. Make sure that the plug is tightly connected with the outlet.

Never let the power cord come into contact with other cables! Handle the power cord and all connections with the mains with particular caution! Never touch them with wet hands, as this could lead to mortal electrical shock.

Never modify, bend, strain mechanically, put pressure on, pull or heat up the power cord. Never operate next to sources of heat or cold. Disregard can lead to power cord damages, fire or mortal electrical shock.

The cable insert or the female part in the device must never be strained. There must always be sufficient cable to the device. Otherwise, the cable may be damaged which may lead to mortal damage.

Make sure that the power cord is never crimped or damaged by sharp edges. Check the device and the power cord from time to time.

If extension cords are used, make sure that the core diameter is sufficient for the required power consumption of the device. All warnings concerning the power cords are also valid for possible extension cords.

Always disconnect from the mains, when the device is not in use or before cleaning it. Only handle the power cord by the plug. Never pull out the plug by tugging the power cord. Otherwise, the cable or plug can be damaged leading to mortal electrical shock. If the power plug or the power switch is not accessible, the device must be disconnected via the mains.

If the power plug or the device is dusty, the device must be taken out of operation, disconnected and then be cleaned with a dry cloth. Dust can reduce the insulation which may lead to mortal electrical shock. More severe dirt in and at the device should only be removed by a specialist.

There must never enter any liquid into power outlets, extension cords or any holes in the housing of the device. If you suppose that also a minimal amount of liquid may have entered the device, it must immediately be disconnected. This is also valid, if the device was exposed to high humidity. Also if the device is still running, the device must be checked by a specialist if the liquid has reduced any insulation. Reduced insulation can cause mortal electrical shock.

There must never be any objects entering into the device. This is especially valid for metal parts. If any metal parts like staples or coarse metal chips enter into the device, the device must be taken out of operation and disconnected immediately. Malfunction or short-circuits caused by metal parts may cause mortal injuries.

CAUTION: Turn the amplifier on last and off first!

Please note that damages caused by manual modifications on the device or unauthorized operation by unqualified persons are not subject to warranty.

Keep away children and amateurs!

CAUTION: High volumes can cause hearing damage!

There are no serviceable parts inside the device. Maintenance and service operations are only to be carried out by authorized dealers.

3 OPERATING DETERMINATIONS

The CMP-1200 with two player mechanisms has been specially designed for DJ applications but can also be used for various other PA applications (e.g. restaurants, fitness studios or retail locations). The unit features many functions that precisely meet the requirements of DJs, e.g. beat counter, adjustable pitch, cueing, seamless playback of a continuous loop, single title replay, and convenient search via rotary wheel.

The CMP-1200 plays audio CDs/-Rs/-RWs (CD-DA) as well as CDs with titles in the MP3 format.

The CMP-1200 is provided with two 10-second anti-shock memories which are able to compensate shocks or vibrations.

This product is allowed to be operated with an alternating current of 115/230 V, 50/60 Hz and was designed for indoor use only.

Do not shake the device. Avoid brute force when installing or operating the device.

When choosing the installation spot, please make sure that the device is not exposed to extreme heat, moisture or dust. There should not be any cables lying around. You endanger your own and the safety of others!

The ambient temperature must always be between -5°C and $+45^{\circ}\text{C}$.

The relative humidity must not exceed 50 % with an ambient temperature of 45°C .

This device must only be operated in an altitude between -20 and 2000 m over NN.

Operate the device only after having familiarized with its functions. Do not permit operation by persons not qualified for operating the device. Most damages are the result of unprofessional operation!

Never use solvents or aggressive detergents in order to clean the device! Rather use a soft and damp cloth.

Please use the original packaging if the device is to be transported.

Never remove the serial barcode from the device as this would make the guarantee void.

If this device will be operated in any way different to the one described in this manual, the product may suffer damages and the guarantee becomes void. Furthermore, any other operation may lead to dangers like short-circuit, burns, electric shock, etc.

4 DESCRIPTION

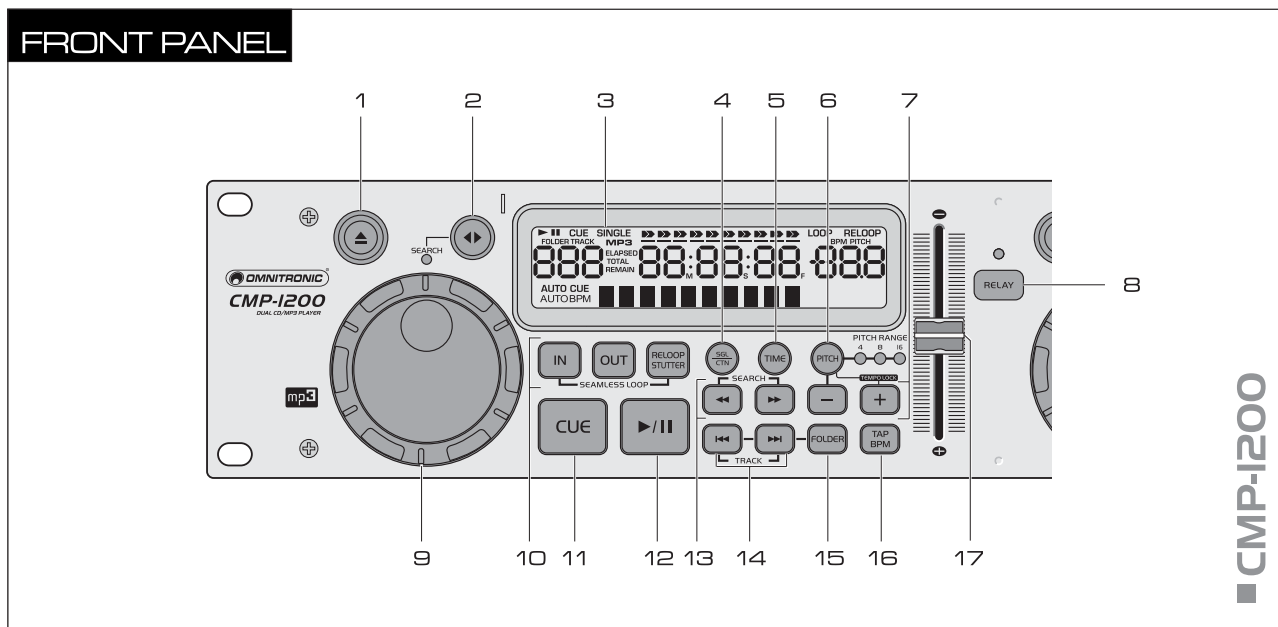
4.1 Features

Dual CD/MP3 player for DJs

- Audio CD/CD-R/CD-RW/MP3 CD
- 2 x 10 seconds anti-shock protection
- 2 alphanumeric LCDs with CD text and ID3 tag indication
- Outstanding reading time of the titles (instant start within 10 ms)
- Full CBR/VBR MP3 support
- Easy-turning jog dials with mode selector (fast or frame search) and Pitch Bend function
- Search buttons for fast forward and reverse
- Folder and track search
- Cue function
- Seamless Loop/Re-loop function
- Single or continuous play
- Tempo Lock (tonal pitch remains constant)
- Fader start function
- Pitch adjustment $\pm 4\%$, $\pm 8\%$, $\pm 16\%$, $\pm 100\%$ (MP3 CD $\pm 16\%$)
- Pitch adjustment is displayed in %
- Bargraph display
- Pitch Bend buttons
- Automatic beat counter (switchable to manual operation)
- Relay function
- Mechanisms are locked in play mode
- Digital outputs, coaxial
- 19" dimensions for rack installation, 2 U

4.2 Control unit

Numbers 1 to 17 refer to the operating elements of player 1. The operating elements of player 2 are identical.



1 Button ▲

Opens and closes the CD tray. While playing a CD, the CD tray is locked against unintentional opening.

2 Button ◀▶ with indicator

Switches the rotary wheel to the function fast forward/reverse. With the function activated, the yellow control LED SEARCH will light up. The function fast forward/reverse will be automatically deactivated 10 seconds after the last actuation of the wheel.

3 LCD

Indicates all functions of the unit and information of the CD. The display icons will be explained in section DISPLAY.

4 Button SGL/CTN

This button determines the operating mode:

- Basic setting: continuous play of all titles of the CD
- First actuation: single title play (indication SINGLE); after playing a title, the unit is set to pause at the start of the next title
- Long actuation: activates/deactivates the function Auto Cue; with the function activated, AUTO CUE is indicated

5 Button TIME

For switching over the time indication:

- Basic setting: remaining title time (REMAIN)
- First actuation: elapsed title time (ELAPSED)
- Second actuation: total remaining time (TOTAL REMAIN), not in MP3 mode

6 Button PITCH

- Activates/deactivates the pitch slide control. With the control activated, the display indicates PITCH.
- Press the button PITCH and the button "-" to select the pitch adjustment range: 4 %, 8 %, 16 %, and 100 % for standard audio CDs; up to 16% for MP3 CDs.

- Press the button PITCH and the button "+" to activate/deactivate the Tempo Lock; with the function activated "MT ON" is shortly indicated on the display and the LEDs 4 %, 8 %, and 16 % will flash repeatedly. With the Tempo Lock, the tonal pitch of the title remains constant when the speed is changed with the pitch slide control.

7 Buttons PITCH BEND +/-

During playback, the function Pitch Bend creates a temporary change of speed. As long as the button "-" is actuated, the title is played 16 % slower. As long as the button "+" is actuated, the title is played 16 % faster. As soon as you release the buttons, the BPM will automatically return to normal.

8 Button RELAY with indicator

For automatic start of the other player mechanism at the end of a title (in single mode) or at the end of the last title on the CD (in continuous mode). With the function activated, the red control LED lights.

9 Rotary wheel

- Search function is activated (control LED of the button SEARCH lights): For fast forward/reverse in play mode and in pause mode.
- Search function is deactivated (control LED of the button SEARCH does not light): For the function Pitch Bend in play mode, i.e. the rotation of the wheel creates a temporary change of speed. The change of speed depends on the turning speed of the wheel: as long as the wheel is rotated in a clockwise direction the title speed is increased and decreased when rotated in a counterclockwise direction. When you stop turning the wheel the speed will automatically return to normal. In pause mode, the wheel can be used for precisely selecting a spot.

10 Buttons IN, OUT, RELOOP/STUTTER

Buttons to memorize and play a continuous loop.

- **IN**: Sets the starting point of a loop (LED lights green) and defines a cue point without interrupting the music ("on the fly").
- **OUT**: Defines the end point of a continuous loop which is instantly started (LEDs IN and OUT will be flashing). The loop will continue to play until the button OUT is pressed once again.
- **RELOOP/STUTTER**: Starts the loop once again (LEDs IN and OUT will be flashing) and creates stutter effects by short repeated actuation. Press the button OUT to exit the loop.

11 Button CUE

- When pressing the button in pause mode and during playback the unit stops and returns to the starting point of the title (cue point) and is in pause mode (LED lights red).
- When keeping the button pressed in pause mode, the title is momentarily played. As soon as you release the button the unit instantly returns to the starting point of the title (cue point).
- Every time a new cue point is set, the LED flashes repeatedly.

12 Button ▶/II

Switches between play and pause. During playback the orange LED lights, in pause mode it flashes.

13 Buttons ◀ and ▶▶

Buttons for fast forward/reverse:

- ▶▶: fast forward
- ◀◀: fast reverse

14 Buttons ◀◀ and ▶▶

Buttons for selecting titles and folders:

- Title selection (indication TRACK): Press the button ▶▶ to advance a title; press the button ◀◀ to return to the beginning of the title and to go back another title each time the button is pressed.
- Folder selection (indication FOLDER): Press the button ▶▶ to go forward to the next folder; press the button ◀◀ to go back to the previous folder.

15 Button FOLDER

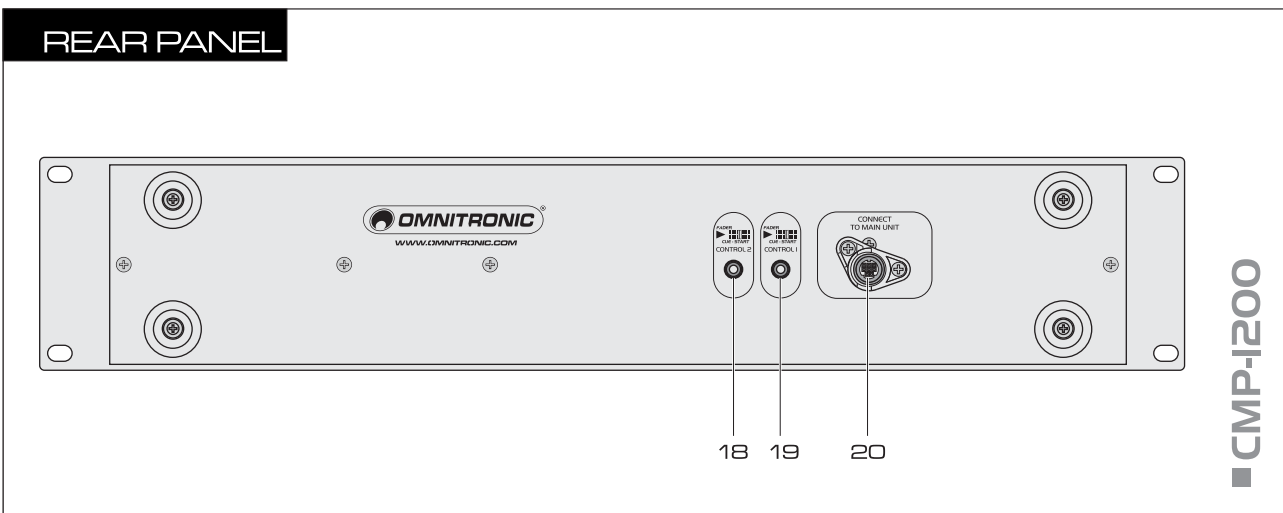
- For switching over between title and folder selection with the buttons ◀◀ and ▶▶. In title mode, the display indicates TRACK, and FOLDER in folder mode.
- Long actuation of the button allows to shortly indicate the individual ID3 tag information of the title: ArtistName, File Name, Title Name.

16 Button TAP/BPM

- Short actuation: short indication of the BPM on the display
- Long actuation: activates/deactivates the automatic beat counter; with the function activated, AUTO BPM is indicated
- If the automatic beat counter is not able to determine the number of beats per minute (BPM) of the current title, this button allows you to manually set the BPM. For this purpose, deactivate the automatic beat counter (indication AUTO BPM off) and shortly actuate the button to switch over the display to indication of the BPM. Then tap the button several times to the beat of the music until the determined BPM are indicated.

17 Pitch control

This slide control sets the playback speed. Slide it up to decrease the pitch, slide it down to increase the pitch. The adjustment of the control is effective only with the button PITCH pressed. The pitch percentage is indicated in the display.



18 Jack CONTROL 2

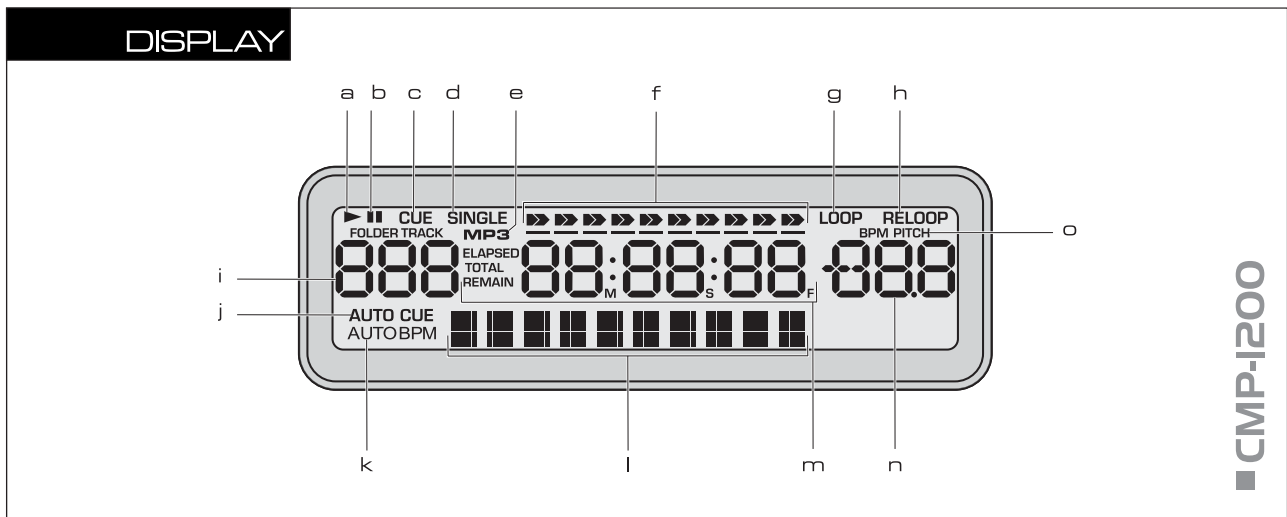
3.5 mm mono jack for remote control of the function Start/Cue of player mechanism 2 from a mixer (fader start function).

19 Jack CONTROL 1

3.5 mm mono jack for remote control of the function Start/Cue of player mechanism 1 from a mixer (fader start function).

20 Connection player mechanism unit

Jack for connecting the player mechanism unit via the supplied mini DIN connection cable.

**a Play mode****b Pause mode****c CUE**

Lights in cue mode and flashes every time a new cue point is set.

d SINGLE

Operating mode single title play

e MP3

CD with titles in the MP3 format is recognized.

f Bargraph

Visual indication of the elapsed and remaining time. The bargraph will begin to flash 15 seconds before a title is ending.

g LOOP

Indicates that the starting point of a loop has been stored and the loop is played.

h RELOOP

Flashes to indicate that a loop has been restarted or lights permanently to indicate that a loop is ready to be engaged.

i TRACK/FOLDER

- TRACK: number of the selected title
- FOLDER: number of the selected folder

j AUTO CUE

The Auto Cue function is activated.

k AUTO BPM

The automatic beat counter is activated.

l Text line

Scrolling text information for the current title (folder name, title name, bit rate and ID3 tag) and functions

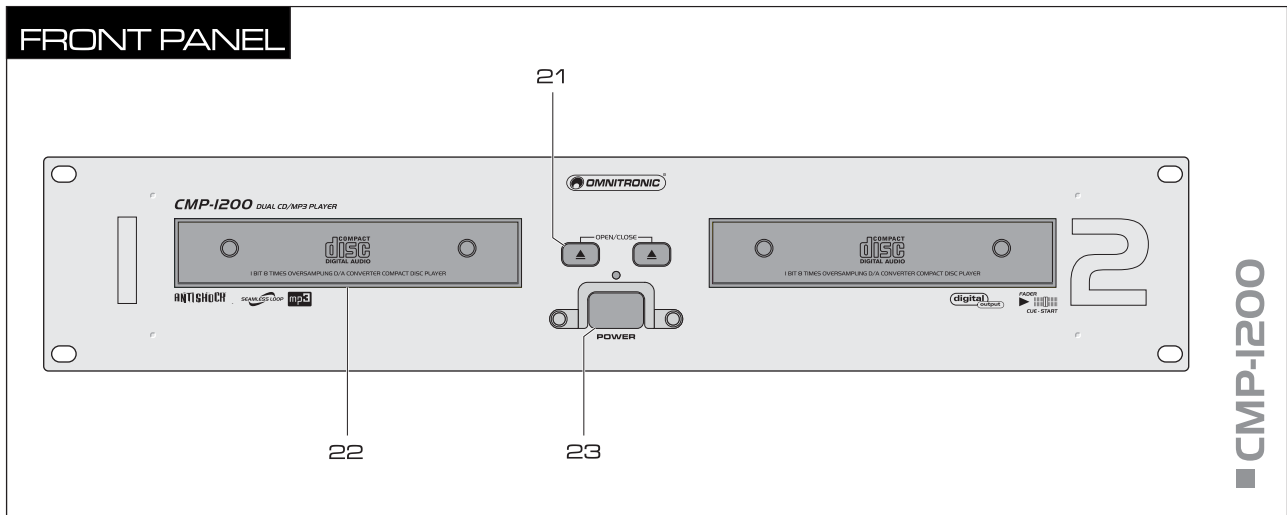
m Time indication

ELAPSED, REMAIN or TOTAL REMAIN time indicated in minutes (M), seconds (S) and frames (F)

n Change of speed in % or beats per minute (BPM) of the current title**o PITCH**

The pitch slide control is active.

4.3 Player mechanism unit



21 Button ▲

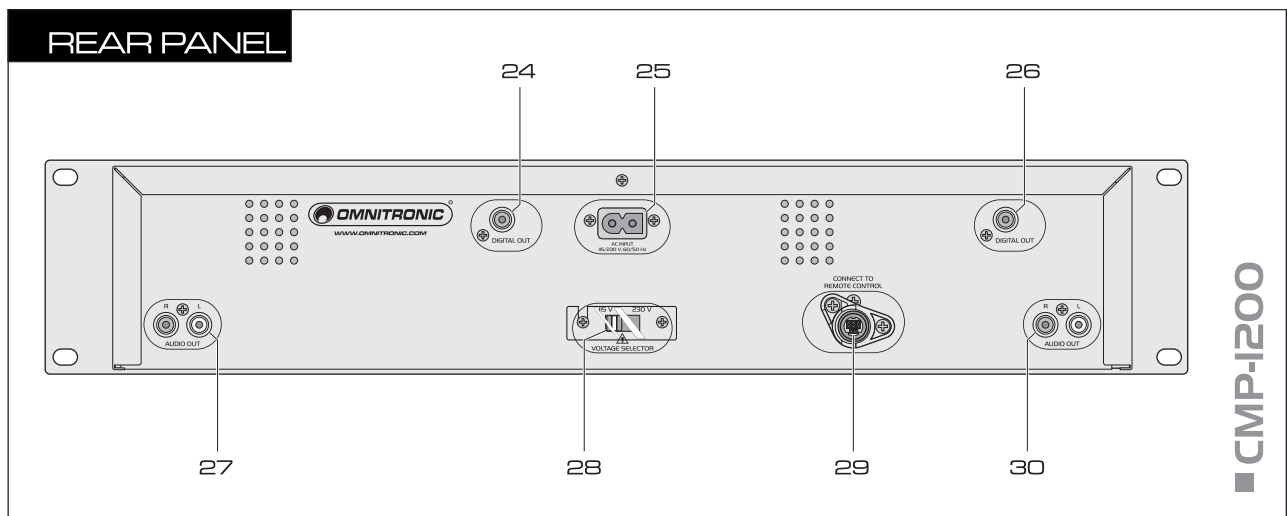
Opens and closes the CD tray. While playing a CD, the CD tray is locked against unintentional opening.

23 Power switch with indicator

Press this button to turn the unit on and off. When powered on, the indicator lights up.

22 CD tray

For entering audio CDs and CDs with titles in the MP3 format.



24 Digital line output player 2

Digital audio output (RCA) with line level of player 2 for connecting an amplifier, a mixer or other units with digital inputs.

25 AC connection

Plug in the supplied power cable here.

26 Digital line output player 1

Digital audio output (RCA) with line level of player 1 for connecting an amplifier, a mixer or other units with digital inputs.

27 Analog line output player 2

Analog audio output (RCA left/right) with line level of player 2 for connecting an amplifier, a mixer or other units with line level inputs.

28 Voltage selector switch

Make sure this switch is properly set at any time.

29 Connection control unit

Jack for connecting the control unit via the supplied mini DIN connection cable.

30 Analog line output player 1

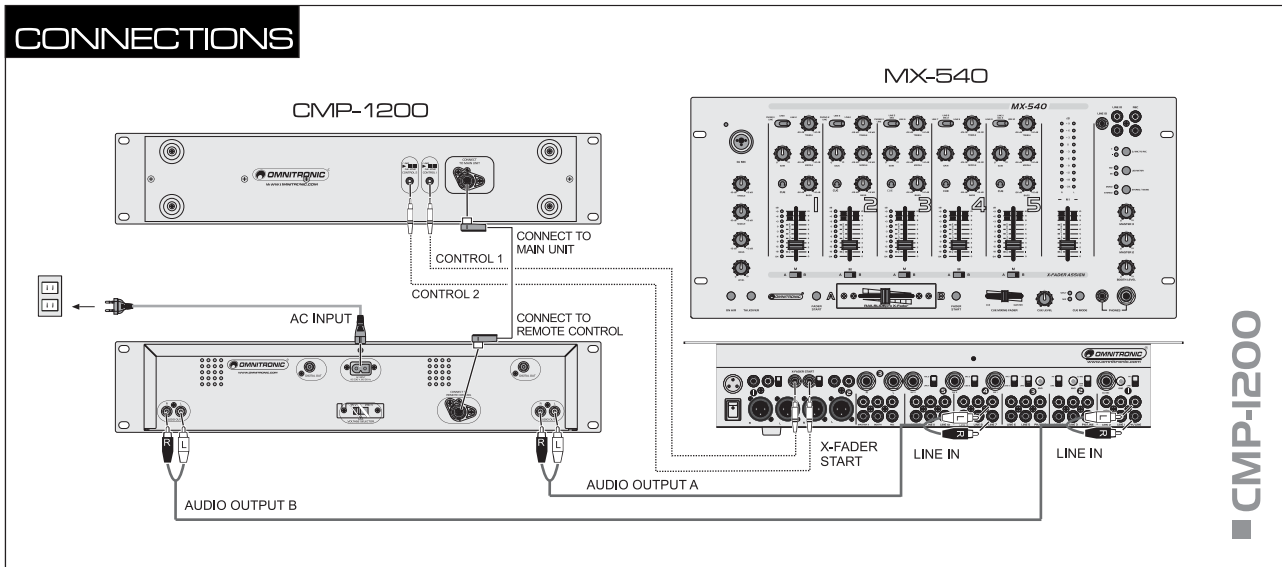
Analog audio output (RCA left/right) with line level of player 1 for connecting an amplifier, a mixer or other units with line level inputs.

5 SET UP

5.1 Installation

Install the control unit and the player mechanism unit on a plane surface or in your rack. For 19" (483 mm) rack installation, 2 units are required each. You can fix each unit with four screws M6 in the rack. The player mechanism unit must be operated in a horizontal position. The control unit may be installed in a tilted position for better handling. When choosing the installation spot make sure that there is enough space around the units for ventilation or that heated air from the rack can be passed on to improve heat radiation. Steady overheating will damage the units.

5.2 Connections



Prior to connecting or changing existing connections switch off the CMP-1200.

- 1 Connect the control unit and the player mechanism unit with the supplied mini DIN connection cable. For this purpose, connect the jack CONNECT TO REMOTE CONTROL of the player mechanism unit to the jack CONNECT TO MAIN UNIT of the control unit.
- 2 Connect subsequent units with line level inputs (e.g. amplifier or mixer) via the supplied RCA cables to the analog RCA outputs on the player mechanism unit. Make sure that the right/left occupation is the same at the devices.
- 3 If digital inputs are provided at your amplifier or mixer, connect them to the digital RCA outputs.
- 4 The player mechanisms of the CMP-1200 can be started or set to pause via an external mixer with fader start function. Use the supplied mini jack cables to connect the outputs CONTROL 1 and CONTROL 2 to the corresponding input on the mixer.



Please note that the fader start function only works with compatible mixers (e.g. MX-540, EX-840, EX-820, CM-860). Mode of operation: The mixer has to be connected via a 3.5 mm jack with the CMP-1200. For starting the playback, the jack's positive pin (tip) is to be connected with the audio mass via a short impulse. For pausing the playback, the jack's negative pin (sleeve) is to be connected with the audio mass via a short impulse. The mixer has to be equipped with a switch, button or fader that will connect the tip with the audio mass of the CMP-1200 for starting the playback and the sleeve for pausing the playback when the respective channel is activated.

- 5 Use the supplied power cable to connect the CMP-1200 to the mains (230 V AC, 50 Hz ~). The unit can also be operated with 115 V AC, 60 Hz ~. For this purpose, set the voltage selector switch to the left position 115 V.



If the device will be directly connected with the local power supply network, a disconnection switch with a minimum opening of 3 mm at every pole has to be included in the permanent electrical installation. The device must only be connected with an electric installation carried out in compliance with the IEC standards. The electric installation must be equipped with a Residual Current Device (RCD) with a maximum fault current of 30 mA.

6 OPERATION

The operation of the two players is identical.

6.1 Playing CDs

6.1.1 Switching on/off

- 1 Switch on the CMP-1200 with the POWER button. The red power indicator lights. The unit will automatically detect if a CD is inserted ("Reading..." is indicated). If a CD is inserted, the display will shortly indicate the total number of titles and the total remain time followed by information concerning the first title after the read-in. If no CD is inserted "No Disc" will be displayed.
- 2 Prior to switching the unit off, always terminate the playback with the button ►/||.

6.1.2 Inserting a CD

- 1 To insert a CD, open the CD tray with the button ▲. The display will show "Tray Open".
- 2 Insert the CD with the lettering facing upwards and close the CD tray again with the button ▲. The display will show "Tray Close".

6.2 Basic settings

After switching on, several basic settings will be active that can be changed.

6.2.1 Selecting the operating mode

After switching on, continuous play is always activated. All titles are played one after the other. Press the button SGL/CTN to switch to single title play. After playing a title, the unit is set to pause at the start of the next title and indicates SINGLE.

6.2.2 Auto cue point

- 1 As a basic setting, the function Auto Cue is always activated. The display indicates AUTO CUE. The function allows to minimize the change over between titles. After reading in a CD or after selecting a title, the unit is precisely on the spot where the music starts and not at time index 0:00:00. This spot will be automatically stored.
- 2 Long actuation of the button SGL/CTN deactivates the function Auto Cue. The indication AUTO CUE extinguishes. A time slice will now remain between the titles until playback starts.

6.2.3 Switching over the time indication

- 1 As a basic setting, the display will show the remaining time of the current title (indication REMAIN) numerically in minutes, seconds and frames (1 frame = 1/75 second). The first actuation of the button TIME switches the time indication to elapsed title time (indication ELAPSED).
- 2 The second actuation of the button TIME switches the time indication to total remaining time (indication TOTAL REMAIN). However, not during MP3 operation.
- 3 In addition to numerical time indication, the playing time is indicated graphically by the length of the bargraph. When set to ELAPSED, the number of segments of the bargraph will be increased with increased playing time. When set to TOTAL REMAIN and REMAIN, the number of segments of the bargraph will be reduced with increased playing time. The bargraph will begin to flash 15 seconds before a title is ending.

6.2.4 Indicating ID3 tags

- 1 As a basic setting, the display will show scrolling text information for the current title: folder name, title name and bit rate.
- 2 Long actuation of the button FOLDER allows to shortly indicate the individual ID3 tag information of the title: ArtistName, File Name, Title Name.

6.2.5 Detecting the BPM

- 1 As a basic setting, the automatic beat counter is always activated. The display indicates AUTO BPM. Shortly actuate the button TAP/BPM, to indicate the determined number of beats per minute (BPM).
- 2 If the automatic beat counter is not able to determine the (BPM) of the current title (e.g. in case of calm music titles), the button TAP/BPM button allows you to manually set the BPM. For this purpose, actuate TAP/BPM until the indication AUTO BPM extinguishes to deactivate the automatic beat counter. Shortly actuate TAP/BPM to switch over the display to indication of the BPM. Then tap TAP/BPM several times to the beat of the music until the determined BPM are indicated.

6.3 Selecting a title

For selecting titles use the buttons ◀◀ and ▶▶ which allow to skip one title or several titles in forward or backward direction. Each time the button ▶▶ is pressed, the unit will advance one title. By pressing the button ◀◀, the unit will go to the beginning of the title (from 1 sec elapsed time) and with each further actuation, the unit will go back another title.

6.3.1 Selecting a folder

- 1 To select folders on a CD, the folder selection must be activated first. For this purpose, shortly actuate the button FOLDER. The indication FOLDER comes on.
- 2 The use the button ▶▶ to go forward to the next folder and the button ◀◀ to go back to the previous folder. Only subdirectories in the root directory can be read, nested directories are not recognized.
- 3 To switch back to title selection press the button FOLDER again. The indication TRACK comes on again.

6.4 Starting playback

Press the button ▶/||, to start playback (the display indicates ▶). During playback, the orange LED lights. The starting point of the title will automatically be stored in the memory as the cue point. The unit will return to this cue point by shortly pressing the button CUE.

6.4.1 Pause

Playback can be interrupted at any time with the button ▶/|| (the display indicates ||). The orange LED starts flashing. To continue, press the button ▶/|| once again. Pressing the button CUE during playback also interrupts the playing and returns the title to the cue point.

6.5 Fast forward and reverse

- 1 For fast forward and reverse, first activate the search function for the rotary wheel by shortly pressing the button ◀▶. The yellow control LED SEARCH lights. Then turn the rotary wheel in the corresponding direction. The fast forward/reverse speed depends on the turning speed of the wheel. In pause or cue mode the current spot is constantly repeated after fast forward or reverse until playback is started with the button ▶/||. 10 seconds after the last actuation of the wheel the function fast forward/reverse will be deactivated and the yellow LED will be extinguished.
- 2 For fast forward and reverse you may also use the buttons ◀◀ and ▶▶. For fast forward, keep the button ▶▶ pressed, for fast reverse keep the button ◀◀ pressed. The longer you keep the buttons pressed the faster is the search speed.

6.6 Precise selection of a spot

In pause mode, the rotary wheel can be used for precisely selecting a cue point to one frame (1/75 second). The function fast forward/reverse must be deactivated. After turning, the current spot is constantly repeated until playback is started with the button ▶/||.

6.7 Return to the starting point of the title or to a defined spot (cueing)

To quickly jump back to the starting point of the title or to a defined spot, a starting point (cue point) can be stored temporarily for the button CUE. The cue point will be overwritten with the starting point of the next title when the next title is reached or when the next title is selected.

- 1 To jump to the starting point of a title, press the button CUE in pause or play mode. The unit stops and returns to the starting point of the title (cue point) and is in cue mode (the LED of the button lights red).
- 2
 - **Setting a cue point "on the fly"**: To set the cue point during playback at a different spot of the title, press the button IN (LED of the button CUE flashes repeatedly) when the desired spot is reached. Playback is not interrupted.
 - **Setting a cue point precisely**: To set a cue point exactly to 1 frame (1/75 second) set the unit to pause and use the rotary wheel to go to the precise spot (the function fast forward/reverse must be deactivated). The current spot is constantly repeated. As soon as playback is started with the button ►/|| a new cue point is memorized (LED of the button CUE flashes repeatedly).
- 3 After jumping to the cue point, playback can be started with the button ►/||. Alternatively, you can keep the button CUE pressed and momentarily play the title. As soon as you release the button the unit instantly returns to the cue point.

6.8 Pitch adjustment

The playback speed can be adjusted variably up to $\pm 100\%$ with the pitch slide control (in MP3 mode up to $\pm 16\%$).

- 1 First select the adjusting range with the button PITCH and the button "-". Each actuation of the buttons switches the unit between 4 %, 8 %, 16 %, and 100 %. The corresponding LED lights.
- 2 Press the button PITCH to activate the pitch slide control. The display indicates PITCH.
- 3 Then slide up the pitch control to decrease the pitch and slide it down to increase the pitch. The display shows the percentage deviation from the standard speed.

6.9 Activating the Tempo Lock

With the change of speed, the tonal pitch is also changed proportionally. However, with the Tempo Lock activated, the tonal pitch will remain constant. To activate the Tempo Lock press the buttons PITCH and "+". "MT ON" is shortly indicated on the display and the LEDs 4 %, 8 %, and 16 % will flash repeatedly.

6.10 Matching the beat between two titles (Pitch Bend)

With the function pitch bend, the beat of a title on player 1 can be matched (synchronized) to the beat of a title on player 2 or vice versa. Thus the rhythm will not be interrupted while crossfading from one title to another. Unlike the adjustment with the pitch slide control this function will temporarily increase or decrease a title's speed during replay.

- 1 First use the pitch slide control to adjust the same number of beats (BPM) for both music pieces.
- 2 Then synchronize the beats of the two music pieces by turning the rotary wheel. The function fast forward/reverse must be deactivated. The change of speed depends on the turning speed of the wheel: Rotating the wheel in a clockwise direction will increase your title speed and rotating the wheel in a counterclockwise direction will decrease your title speed. As soon as you stop turning the wheel the BPM will automatically return to normal.
- 3 Alternatively to the rotary wheel you can also use the buttons PITCH BEND for matching the beat. As long as the button "+" or "-" is kept pressed, the title is played 16 % faster or slower. As soon as you release the buttons PITCH BEND the BPM will automatically return to normal.

6.11 Playing a continuous loop

A section unlimited in time can be repeated as a seamless continuous loop as many times as desired. This loop can be overwritten at any time and is deleted when selecting another title, changing the CD or switching the unit off and on again.

- 1
 - **Setting the starting point "on the fly":** In play mode, shortly actuate the button IN (LED lights green) when the desired starting point of the loop is reached. Playback is not interrupted.
 - **Setting the starting point precisely:** To set the starting point exactly to 1 frame (1/75 second) set the unit to pause and use the rotary wheel to go to the precise spot. The function fast forward/reverse must be deactivated. The current spot is constantly repeated. Shortly actuate the button IN to set the starting point.
- 2
 - **Setting the end point "on the fly":** In play mode, shortly actuate the button OUT (LED lights green) when the desired end point of the loop is reached (playback is not interrupted). The section between the starting point and the end point of the loop is continuously repeated. The LEDs of the buttons IN and OUT will be flashing and LOOP is indicated on the display.
 - **Setting the end point precisely:** To set the end point exactly to 1 frame (1/75 second) set the unit to pause and use the rotary wheel to go to the precise spot. The function fast forward/reverse must be deactivated. The current spot is constantly repeated. Shortly actuate the button OUT to set the end point. Then actuate the button RELOOP to start playing the loop.
- 3 To exit the loop and to continue the title, press the button OUT. The LEDs of the buttons IN and OUT will stop flashing but will remain on to indicate that a loop has been memorized and is ready to be engaged. By selecting another title it is also possible to exit the loop.
- 4 To restart the loop, press the button RELOOP. The buttons IN and OUT will be flashing again.
- 5 To program another loop, redefine the starting and the end point with the buttons IN and OUT. You may also edit the starting point while playing a loop.

6.12 Creating stutter effects

The starting point of a continuous loop can also be used for creating stutter effects. For this purpose, shortly press the button RELOOP/STUTTER several times.

6.13 Using the fader start function

When the CMP-1200 is connected to a mixer with contact control via the supplied control cables, the function start/cue can be operated remotely with the mixer. By advancing the mixer's fader the respective player mechanism is set to play mode. By closing the mixer's fader the player mechanism returns to the last set cue point and changes into pause mode.

6.14 Relay mode (automatic start of the other player mechanism)

At the end of a title (in single title mode) or at the end of the last title of the CD (in continuous mode) the other player mechanism can be started automatically.

- 1 Insert a CD in each player mechanism and select the operating mode.
- 2 Press the button RELAY to activate the replay mode (red control LED lights) and start playback on the first player. At the end of the title or CD (depending on the operating mode selected) playback on the other player will begin automatically and the first player will enter cue standby mode.
- 3 To deactivate the function and continue normal play, press the button RELAY again (control LED extinguishes).

6.15 Sleep mode

If a player mechanism is set to pause for a period exceeding 15 minutes, the unit will automatically step into sleep mode (indication SLEEP comes on). This extends the life of your motor drive and laser. Press the button CUE or ►/||, to exit sleep mode.

7 CLEANING AND MAINTENANCE



DANGER TO LIFE!

Disconnect from mains before starting maintenance operation!

We recommend a frequent cleaning of the device. Please use a soft lint-free and moistened cloth. Never use alcohol or solvents!

There are no serviceable parts inside the device. Maintenance and service operations are only to be carried out by authorized dealers.

Should you need any spare parts, please use genuine parts.

Should you have further questions, please contact your dealer.

8 TECHNICAL SPECIFICATIONS

| | |
|-----------------------|--|
| Power supply: | 115/230 V AC, 50/60 Hz ~ |
| Power consumption: | 26 W |
| Type: | dual CD/MP3 player |
| Available disc: | CD/-R/-RW in CD-DA and MP3 format (8 and 12 cm) |
| D/A converter: | 8-fold/ 1 bit |
| Sampling rate: | 44.1 kHz |
| Frame accuracy: | 1/75 sec |
| Pitch adjustment: | ±4 %, ±8 %, ±16 %, ±100 % (MP3 CD ±16 %) |
| Display: | CD text, ID3 tags, elapsed time, remain time, total remain time |
| Distortion: | 0.0052 % |
| S/N ratio: | 120 dB |
| Frequency range: | 20 - 20,000 Hz, ± 0.4 dB |
| Analog audio output: | 2x stereo RCA/ 2 Vrms |
| Digital audio output: | 2x RCA/ 0.5 V ±0.1 Vpp/ 75 Ω |
| Dimensions (LxWxH): | 482 x 263 x 89 mm (player units), 482 x 94 x 89 mm (control unit), 19" dimensions with 2 U |
| Weight: | 6.7 kg |

8.1 Regarding playable discs and files

| | | |
|-----------------------|--|--|
| Playable disc types | CD/-R/-RW in CD-DA and MP3 format | |
| Disc writing method | Disc-At-Once and Track-At-Once | |
| | Multisession | If the first session is CD-DA, only CD-DA tracks can be played. If the first session is MP3, only MP3 files can be played. |
| Recording format | ISO9660 | max. 63 characters |
| | Joliet | max. 63 characters |
| | CD-ROM sector format | mode 1 only |
| Supported MP3 formats | MPEG-1 | supports Audio Layer-3 (ISO/IEC 1172-3) sampling frequencies 32, 44.1, and 48 kHz, with bit rates (VBR, VRBI, Xing) of 32 to 320 Kbps. |
| | MPEG-2 | supports Audio Layer-3 (ISO/IEC 13818-3) sampling frequencies 16, 22.05, and 24 kHz, with bit rates (VBR, VRBI, Xing) of 32 to 160 Kbps. |
| | MPEG-2.5 | supports Audio Layer-3 sampling frequencies 8, 11.025, and 12 kHz, with bit rates (VBR, VRBI, Xing) of 32 to 160 Kbps. |
| File extensions | .mp3, .MP3, .mP3, and .Mp3 | |
| Title data | ID3 tags, folder name, title name and bit rate | |
| Number of folders | max. 255 | |
| Number of files | max. 999 (255 per folder) | |

Please note: Every information is subject to change without prior notice. 08.05.2009 ©