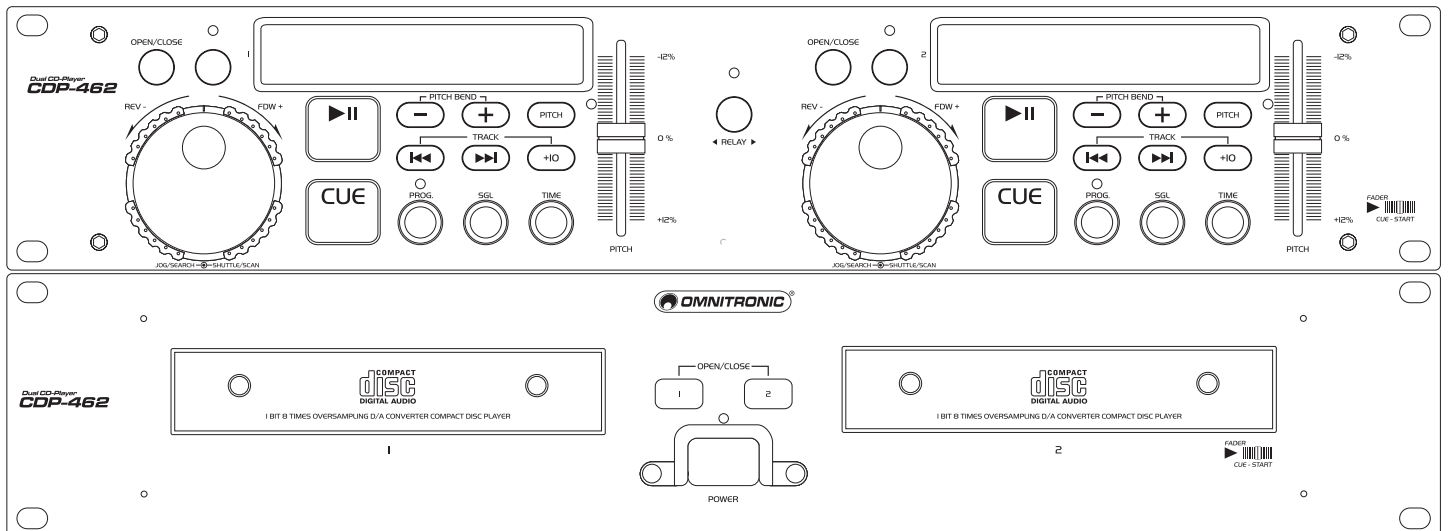




**BEDIENUNGSANLEITUNG  
USER'S MANUAL  
MODE D'EMPLOI  
MANUAL DEL USUARIO**

# CDP-462

## Dual-CD-Player

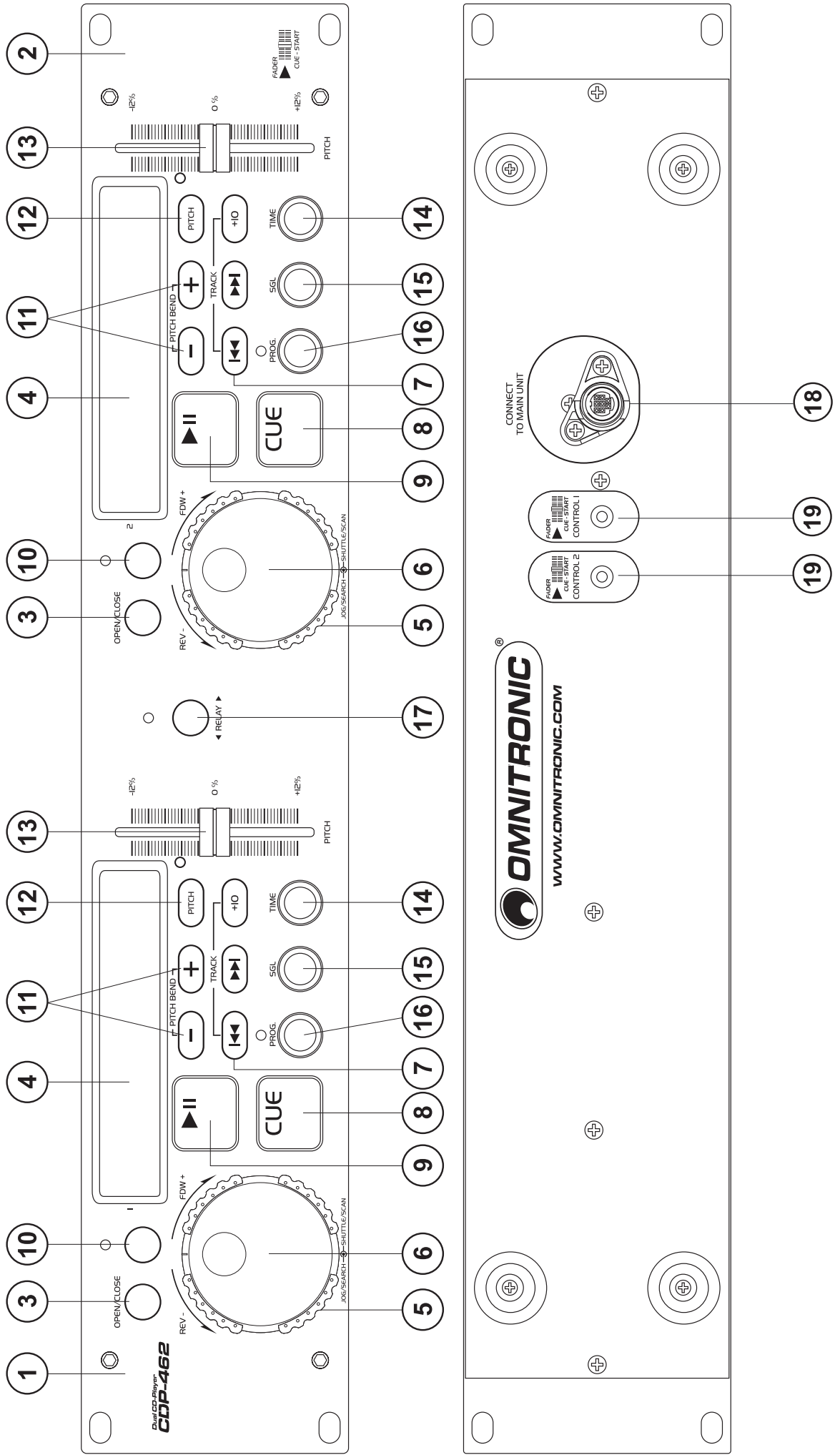


Für weiteren Gebrauch aufbewahren!  
Keep this manual for future needs!  
Gardez ce mode d'emploi pour des  
utilisations ultérieures!  
Guarde este manual para posteriores usos.



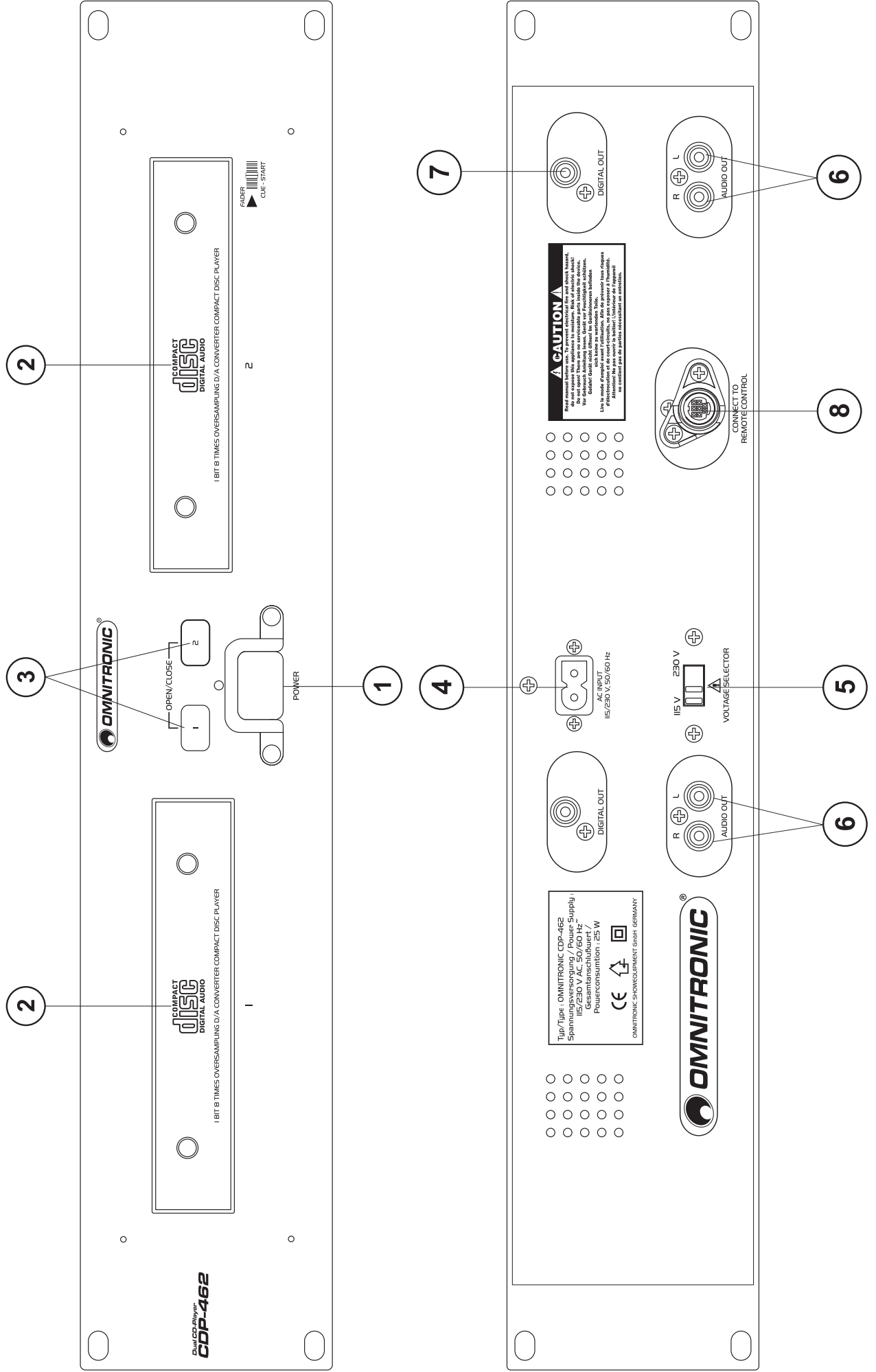
© Copyright  
Nachdruck verboten!  
Reproduction prohibited!  
Réproduction interdit!  
Prohibida toda reproducción.

# Steuereinheit Controller Bloc de commande Controlador



# Doppel-CD-Player/Main unit

## Bloc des lecteurs/Unitad principal



# MULTI-LANGUAGE-INSTRUCTIONS

## Inhaltsverzeichnis/Table of contents Sommaire/Contenido

### Deutsch

|   |           |
|---|-----------|
| <b>1. EINFÜHRUNG</b> .....                    | <b>6</b>  |
| <b>2. SICHERHEITSHINWEISE</b> .....           | <b>6</b>  |
| <b>3. BESTIMMUNGSGEMÄSSE VERWENDUNG</b> ..... | <b>8</b>  |
| <b>4. GERÄTEBESCHREIBUNG</b> .....            | <b>8</b>  |
| 4.1 Features .....                            | 8         |
| 4.2 Abspielereinheit.....                     | 9         |
| 4.3 Steuereinheit.....                        | 10        |
| <b>5. INSTALLATION</b> .....                  | <b>12</b> |
| <b>6. BEDIENUNGSHINWEISE</b> .....            | <b>12</b> |
| 6.1 Inbetriebnahme .....                      | 12        |
| 6.2 CD-Schubfach.....                         | 12        |
| 6.3 LCD-Display .....                         | 12        |
| 6.4 Play/Pause .....                          | 13        |
| 6.5 Titelauswahl über die Track-Tasten.....   | 13        |
| 6.6 Geschwindigkeitssynchronisation.....      | 13        |
| 6.7 Titelprogrammierung .....                 | 14        |
| 6.8 Cueing.....                               | 14        |
| 6.9 Sequenzwiederholung (Loop-Funktion).....  | 15        |
| 6.10 Relay-Betrieb .....                      | 15        |
| 6.11 Faderstart.....                          | 15        |
| 6.12 Ende der Benutzung .....                 | 15        |
| <b>7. VORSICHTSMASSNAHMEN</b> .....           | <b>16</b> |
| <b>8. REINIGUNG UND WARTUNG</b> .....         | <b>16</b> |
| <b>9. TECHNISCHE DATEN</b> .....              | <b>17</b> |

### English

|  |           |
|--|-----------|
| <b>1. INTRODUCTION</b> .....                     | <b>18</b> |
| <b>2. SAFETY INSTRUCTIONS</b> .....              | <b>18</b> |
| <b>3. OPERATING DETERMINATIONS</b> .....         | <b>18</b> |
| <b>4. DESCRIPTION</b> .....                      | <b>20</b> |
| 4.1 Features .....                               | 20        |
| 4.2 Main unit.....                               | 21        |
| 4.3 Controller.....                              | 22        |
| <b>5. INSTALLATION</b> .....                     | <b>24</b> |
| <b>6. OPERATION</b> .....                        | <b>24</b> |
| 6.1 Setup.....                                   | 24        |
| 6.2 CD-tray.....                                 | 24        |
| 6.3 LCD-display.....                             | 24        |
| 6.4 Play/Pause .....                             | 25        |
| 6.5 Selecting a track via the Track-buttons..... | 25        |
| 6.6 Synchronisation of the playback-speed .....  | 25        |
| 6.7 Programming.....                             | 25        |
| 6.8 Cueing.....                                  | 26        |
| 6.9 Memorizing a sequence (Loop-function) .....  | 26        |
| 6.10 Relay-operation.....                        | 26        |
| 6.11 Faderstart.....                             | 27        |
| 6.12 End of operation.....                       | 27        |
| <b>7. PRECAUTIONS</b> .....                      | <b>27</b> |
| <b>8. CLEANING AND MAINTENANCE</b> .....         | <b>28</b> |
| <b>9. TECHNICAL SPECIFICATIONS</b> .....         | <b>29</b> |

## Français

|  |           |
|--|-----------|
| <b>1. INTRODUCTION</b> .....                   | <b>30</b> |
| <b>2. INSTRUCTIONS DE SÉCURITÉ</b> .....       | <b>30</b> |
| <b>3. EMPLOI SELON LES PRESCRIPTIONS</b> ..... | <b>30</b> |
| <b>4. DESCRIPTION</b> .....                    | <b>32</b> |
| <b>5. INSTALLATION</b> .....                   | <b>36</b> |
| <b>6. UTILISATION</b> .....                    | <b>36</b> |
| 6.1 Mise en marche .....                       | 36        |
| 6.2 Tiroir d'accès du CD .....                 | 36        |
| 6.3 LCD-Display .....                          | 37        |
| 6.4 Play/Pause .....                           | 37        |
| 6.5 Changement de plages .....                 | 37        |
| 6.6 Synchronisation .....                      | 37        |
| 6.7 Programmation .....                        | 38        |
| 6.8 Cueing .....                               | 38        |
| 6.9 Répétition d'une séquence .....            | 39        |
| 6.10 Maniement Relay .....                     | 39        |
| 6.11 Faderstart .....                          | 39        |
| 6.12 Fin d'utilisation .....                   | 39        |
| <b>7. PRECAUTIONS</b> .....                    | <b>40</b> |
| <b>8. NETTOYAGE ET MAINTENANCE</b> .....       | <b>40</b> |
| <b>9. CARACTÉRISTIQUES TECHNIQUES</b> .....    | <b>41</b> |

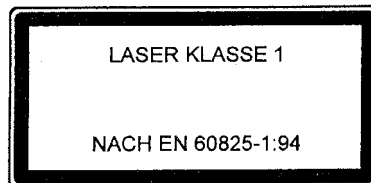
## Español

|   |           |
|---|-----------|
| <b>1. INTRODUCCIÓN</b> .....                                  | <b>42</b> |
| <b>2. INSTRUCCIONES DE SEGURIDAD</b> .....                    | <b>42</b> |
| <b>3. INSTRUCCIONES DE MANEJO</b> .....                       | <b>42</b> |
| <b>4. DESCRIPCIÓN DEL APARATO</b> .....                       | <b>44</b> |
| <b>5. INSTALACIÓN</b> .....                                   | <b>48</b> |
| <b>6. MANEJO</b> .....  | <b>48</b> |
| 6.1 Puesta en marcha .....                                    | 48        |
| 6.2 Bandeja del CD .....                                      | 48        |
| 6.3 Pantalla LCD .....  | 48        |
| 6.4 Lectura/Pausa .....                                       | 49        |
| 6.5 Selección de una canción mediante los botones Track ..... | 49        |
| 6.6 Sincronización de la velocidad de lectura .....           | 49        |
| 6.7 Programación .....  | 49        |
| 6.8 Escucha .....   | 50        |
| 6.9 Memorizar una secuencia (función Loop) .....              | 50        |
| 6.10 Operación Relay .....                                    | 51        |
| 6.11 Faderstart .....   | 51        |
| 6.12 Final del manejo .....                                   | 51        |
| <b>7. PRECAUCIONES</b> .....                                  | <b>52</b> |
| <b>8. LIMPIEZA Y MANTENIMIENTO</b> .....                      | <b>52</b> |
| <b>9. ESPECIFICACIONES TÉCNICAS</b> .....                     | <b>53</b> |

Vorsicht Laserstrahlung!

Dieses Gerät enthält eine Laserdiode  
sicheren Betrieb zu gewährleisten,  
entfernt werden, noch darf versucht  
Geräteinneren zu verschaffen.

Im Geräteinneren befinden sich keine  
arbeiten dürfen nur von qualifiziertem  
werden.



der Klasse 1. Um einen  
dürfen weder Abdeckungen  
werden, sich Zugang zum

zu wartenden Teile. Wartungs-  
Fachpersonal ausgeführt

**Das neueste Update dieser Bedienungsanleitung finden Sie im Internet unter:**

**You can find the latest update of this user manual in the Internet under:**

**Vous pouvez trouver la dernière version de ce mode d'emploi dans l'Internet sous:**

**Vd. puede encontrar la versión más reciente de este manual en el Internet bajo:**

[www.omnitronic.com](http://www.omnitronic.com)

## BEDIENUNGSANLEITUNG



# CDP-462 DOPPEL-CD-PLAYER



### ACHTUNG!

Gerät vor Feuchtigkeit und Nässe schützen!  
Niemals das Gerät öffnen!

Lesen Sie vor der ersten Inbetriebnahme zur eigenen Sicherheit diese Bedienungsanleitung sorgfältig durch!

Alle Personen, die mit der Aufstellung, Inbetriebnahme, Bedienung, Wartung und Instandhaltung dieses Gerätes zu tun haben, müssen

- entsprechend qualifiziert sein
- diese Bedienungsanleitung genau beachten
- die Bedienungsanleitung als Teil des Produkts betrachten
- die Bedienungsanleitung während der Lebensdauer des Produkts behalten
- die Bedienungsanleitung an jeden nachfolgenden Besitzer oder Benutzer des Produkts weitergeben
- sich die letzte Version der Anleitung im Internet herunter laden

## 1. EINFÜHRUNG

Wir freuen uns, dass Sie sich für einen OMNITRONIC CDP-462 entschieden haben. Wenn Sie nachfolgende Hinweise beachten, sind wir sicher, dass Sie lange Zeit Freude an Ihrem Kauf haben werden.

Nehmen Sie den OMNITRONIC CDP-462 aus der Verpackung.

## 2. SICHERHEITSHINWEISE



### ACHTUNG!

Seien Sie besonders vorsichtig beim Umgang mit gefährlicher Netzspannung. Bei dieser Spannung können Sie einen lebensgefährlichen elektrischen Schlag erhalten!

Dieses Gerät hat das Werk in sicherheitstechnisch einwandfreiem Zustand verlassen. Um diesen Zustand zu erhalten und einen gefahrlosen Betrieb sicherzustellen, muss der Anwender unbedingt die Sicherheitshinweise und die Warnvermerke beachten, die in dieser Gebrauchsanweisung enthalten sind.



### Unbedingt lesen:

Bei Schäden, die durch Nichtbeachtung dieser Bedienungsanleitung verursacht werden, erlischt der Garantieanspruch. Für daraus resultierende Folgeschäden übernimmt der Hersteller keine Haftung.

Bitte überprüfen Sie vor der ersten Inbetriebnahme, ob kein offensichtlicher Transportschaden vorliegt. Sollten Sie Schäden an der Netzleitung oder am Gehäuse entdecken, nehmen Sie das Gerät nicht in Betrieb und setzen sich bitte mit Ihrem Fachhändler in Verbindung.

Der Aufbau entspricht der Schutzklasse II. Das Gerät ist schutzisoliert. Der Netzstecker darf nur an eine Steckdose angeschlossen werden, deren Spannung und Frequenz mit dem Typenschild des Gerätes genau übereinstimmt. Ungeeignete Spannungen und ungeeignete Steckdosen können zur Zerstörung des Gerätes und zu tödlichen Stromschlägen führen.

Den Netzstecker immer als letztes einstecken. Der Netzstecker muss dabei gewaltfrei eingesetzt werden. Achten Sie auf einen festen Sitz des Netzsteckers.

Lassen Sie die Netzleitung nicht mit anderen Kabeln in Kontakt kommen! Seien Sie vorsichtig beim Umgang mit Netzleitungen und -anschlüssen. Fassen Sie diese Teile nie mit feuchten Händen an! Feuchte Hände können tödliche Stromschläge zu Folge haben.

Netzleitungen nicht verändern, knicken, mechanisch belasten, durch Druck belasten, ziehen, erhitzen und nicht in die Nähe von Hitze- oder Kältequellen bringen. Bei Missachtung kann es zu Beschädigungen der Netzleitung, zu Brand oder zu tödlichen Stromschlägen kommen.

Die Kabeleinführung oder die Kupplung am Gerät dürfen nicht durch Zug belastet werden. Es muss stets eine ausreichende Kabellänge zum Gerät hin vorhanden sein. Andernfalls kann das Kabel beschädigt werden, was zu tödlichen Stromschlägen führen kann.

Achten Sie darauf, dass die Netzleitung nicht gequetscht oder durch scharfe Kanten beschädigt werden kann. Überprüfen Sie das Gerät und die Netzleitung in regelmäßigen Abständen auf Beschädigungen.

Werden Verlängerungsleitungen verwendet muss sichergestellt werden, dass der Adernquerschnitt für die benötigte Stromzufuhr des Gerätes zugelassen ist. Alle Warnhinweise für die Netzleitung gelten auch für evtl. Verlängerungsleitungen.

Gerät bei Nichtbenutzung und vor jeder Reinigung vom Netz trennen! Fassen Sie dazu den Netzstecker an der Grifffläche an und ziehen Sie niemals an der Netzleitung! Ansonsten kann das Kabel und der Stecker beschädigt werden was zu tödlichen Stromschlägen führen kann. Sind Stecker oder Geräteschalter, z. B. durch Einbau nicht erreichbar, so muss netzseitig eine allpolige Abschaltung vorgenommen werden.

Wenn der Netzstecker oder das Gerät staubig ist, dann muss es außer Betrieb genommen werden, der Stromkreis muss allpolig unterbrochen werden und das Gerät mit einem trockenen Tuch gereinigt werden. Staub kann die Isolation reduzieren, was zu tödlichen Stromschlägen führen kann. Stärkere Verschmutzungen im und am Gerät dürfen nur von einem Fachmann beseitigt werden.

Es dürfen unter keinen Umständen Flüssigkeiten aller Art in Steckdosen, Steckverbindungen oder in irgendwelche Geräteöffnungen oder Geräteritzen eindringen. Besteht der Verdacht, dass - auch nur minimale - Flüssigkeit in das Gerät eingedrungen sein könnte, muss das Gerät sofort allpolig vom Netz getrennt werden. Dies gilt auch, wenn das Gerät hoher Luftfeuchtigkeit ausgesetzt war. Auch wenn das Gerät scheinbar noch funktioniert, muss es von einem Fachmann überprüft werden ob durch den Flüssigkeitseintritt eventuell Isolationen beeinträchtigt wurden. Reduzierte Isolationen können tödliche Stromschläge hervorrufen.

In das Gerät dürfen keine fremden Gegenstände gelangen. Dies gilt insbesondere für Metallteile. Sollten auch nur kleinste Metallteile wie Heft- und Büroklammern oder gröbere Metallspäne in das Gerät gelangen, so ist das Gerät sofort außer Betrieb zu nehmen und allpolig vom Netz zu trennen. Durch Metallteile hervorgerufene Fehlfunktionen und Kurzschlüsse können tödliche Verletzungen zur Folge haben.

Bevor das Gerät eingeschaltet wird, müssen alle Fader und Lautstärkeregler auf "0" bzw. auf minimum gestellt werden.

**ACHTUNG:** Endstufen immer zuletzt einschalten und zuerst ausschalten!

Beachten Sie bitte, dass Schäden, die durch manuelle Veränderungen an diesem Gerät verursacht werden, nicht unter den Garantieanspruch fallen.

Kinder und Laien vom Gerät fern halten!

**ACHTUNG:** Zu hohe Lautstärken können das Gehör schädigen!

Im Geräteinneren befinden sich keine zu wartenden Teile. Eventuelle Servicearbeiten sind ausschließlich dem autorisierten Fachhandel vorbehalten!

### 3. BESTIMMUNGSGEMÄSSE VERWENDUNG

Bei diesem Gerät handelt es sich um einen professionellen CD-Player, mit dem sich Standard-CDs abspielen lassen. Dieses Produkt ist für den Anschluss an 115/230 V, 50/60 Hz Wechselspannung zugelassen und wurde ausschließlich zur Verwendung in Innenräumen konzipiert.

Vermeiden Sie Erschütterungen und jegliche Gewaltanwendung bei der Installierung oder Inbetriebnahme des Gerätes.

Achten Sie bei der Wahl des Installationsortes darauf, dass das Gerät nicht zu großer Hitze, Feuchtigkeit und Staub ausgesetzt wird. Vergewissern Sie sich, dass keine Kabel frei herumliegen. Sie gefährden Ihre eigene und die Sicherheit Dritter!

Die Umgebungstemperatur muss zwischen -5° C und +45° C liegen. Halten Sie das Gerät von direkter Sonneneinstrahlung (auch beim Transport in geschlossenen Wägen) und Heizkörpern fern.

Die relative Luftfeuchte darf 50 % bei einer Umgebungstemperatur von 45° C nicht überschreiten.

Dieses Gerät darf nur in einer Höhenlage zwischen -20 und 2000 m über NN betrieben werden.

Nehmen Sie das Gerät erst in Betrieb, nachdem Sie sich mit seinen Funktionen vertraut gemacht haben. Lassen Sie das Gerät nicht von Personen bedienen, die sich nicht mit dem Gerät auskennen. Wenn Geräte nicht mehr korrekt funktionieren, ist das meist das Ergebnis von unsachgemäßer Bedienung!

Reinigen Sie das Gerät niemals mit Lösungsmitteln oder scharfen Reinigungsmitteln, sondern verwenden Sie ein weiches und angefeuchtetes Tuch.

Soll das Gerät transportiert werden, verwenden Sie bitte die Originalverpackung, um Transportschäden zu vermeiden.

Der Serienbarcode darf niemals vom Gerät entfernt werden, da ansonsten der Garantieanspruch erlischt.

Wird das Gerät anders verwendet als in dieser Bedienungsanleitung beschrieben, kann dies zu Schäden am Produkt führen und der Garantieanspruch erlischt. Außerdem ist jede andere Verwendung mit Gefahren, wie z. B. Kurzschluss, Brand, elektrischem Schlag, etc. verbunden.

## 4. GERÄTEBESCHREIBUNG

### 4.1 Features

#### Doppel-CD-Player

- Mit hintergrundbeleuchteter Play- und Cue-Taste
- Alle Funktionen auf 2 übersichtlichen Bedienfeldern untergebracht
- Bequeme Titelwahl über Skip- und +10-Taste
- Große Play/Pause- und Cue-Tasten
- Auto Cue-Funktion: der Player springt automatisch zum Startpunkt des Titels
- Back Cue-Funktion: der Player kehrt durch Drücken der Cue-Taste zum Liedanfang bzw. Cue-Punkt zurück
- Übersichtliche LCD-Displays aller Betriebszustände
- Displays umschaltbar von Titelrestspielzeit (Remain) auf Titelabspielzeit (Elapsed)

- Visuelle Warnung ab 15 Sekunden vor Titelende
- Geschwindigkeitsänderung über den Pitchfader wird im Display angezeigt
- Pitch Bend-Tasten zur Synchronisation der Basstakte bei 2 Signalquellen
- Geschwindigkeitsanpassung von +/- 12 % über Pitchfader möglich
- Jog/Shuttle-Rad für schnelles Vor- und Zurückbewegen und framegenaue Suche (1/75 sec)
- Sequenzwiederholung über Loop-Taste möglich
- Bis zu 20 Titel programmierbar
- Single-Modus zum Abspielen eines einzigen Titels

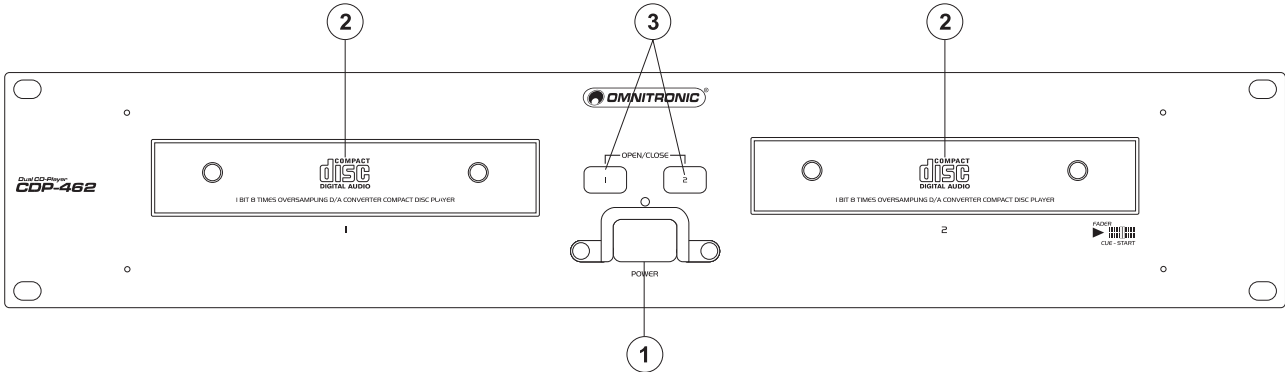


- Open/Close-Taste im Playmodus gegen unbeabsichtigtes Öffnen gesichert
- Mit Faderstart-Funktion zur Steuerung des CD-Players über das Mischpult

- Relay-Taste zur automatischen Umschaltung auf den jeweils anderen CD-Player nach jedem Titel
- LED-Anzeige aller wichtigen Funktionen
- Mit zusätzlichem digitalen Ausgang
- 19"-Einbaumaß

## 4.2 Abspielereinheit

### Vorderseite:



#### 1. NETZSCHALTER

Drücken Sie den Netzschalter, um das Gerät einzuschalten.

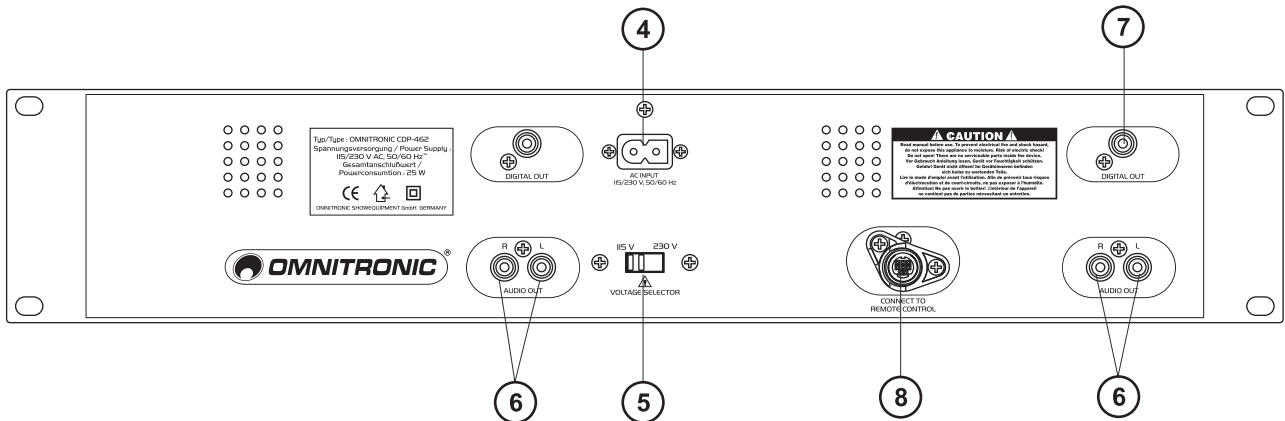
#### 2. CD-SCHUBFÄCHER

Legen Sie hier Ihre CD ein.

#### 3. OPEN/CLOSE-TASTEN

Über die Open/Close-Tasten können Sie den CD-Trägereinschub öffnen und schließen. Bitte beachten Sie die Hinweise unter 6.2 CD-Schubfach.

### Rückseite:



#### 4. NETZANSCHLUSS

#### 5. SPANNUNGSWAHLSCHALTER

Achten Sie darauf, dass die richtige Spannung eingestellt ist.

#### 6. AUDIO OUT-BUCHSEN

An diese Buchsen wird das Musiksignal in analoger Form ausgegeben. Zum Anschluss an Ihr Mischpult.

#### 7. DIGITAL OUT-BUCHSE

An diese Buchse wird das Musiksignal in digitaler Form ausgegeben. Z. B. zum Anschluss an eine digitale Endstufe.

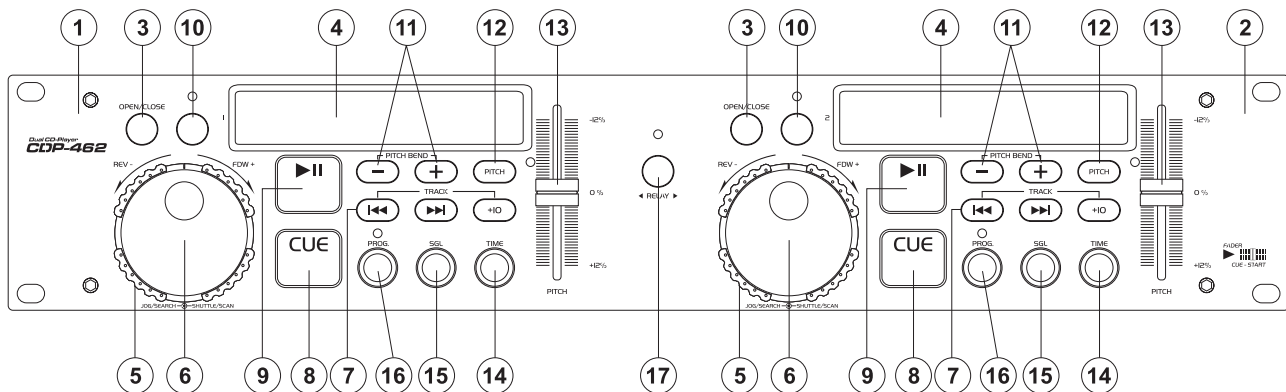
#### 8. FERNBEDIENUNGSANSCHLUSS

Zum Anschluss an die Steuereinheit.

### 4.3 Steuereinheit

Um diese Bedienungsanleitung möglichst übersichtlich gestalten zu können, beschränkt sich die Beschreibung der Steuereinheit nur auf einen CD-Player.

#### Vorderseite:



#### 1. STEUERUNG CD-PLAYER 1

Die linke Seite der Steuereinheit dient zur Steuerung des linken CD-Players (1).

#### 2. STEUERUNG CD-PLAYER 2

Die rechte Seite der Steuereinheit dient zur Steuerung des rechten CD-Players (2).

#### 3. OPEN/CLOSE-TASTEN

Über die Open/Close-Tasten können Sie das CD-Schubfach des jeweiligen CD-Players öffnen und schließen. Bitte beachten Sie die Hinweise unter 6.2 CD-Schubfach.

#### 4. DISPLAY

LCD-Display zur Anzeige der verschiedenen Modi und Funktionen. Bitte beachten Sie die Hinweise unter 6.3 LCD-Display.

#### 5. SHUTTLE-RAD

Wiedergabemodus:

Mit dem Shuttle-Rad können Sie sich schnell vorwärts- oder rückwärtsbewegen (Scan). Drehen Sie das Shuttle-Rad nach rechts, um sich vorwärts zu bewegen, und nach links, um sich rückwärts zu bewegen. Je weiter Sie das Shuttle-Rad drehen, desto höher ist die Bewegungsgeschwindigkeit.

Pausemodus:

Im Pausemodus wird der aktuelle Frame wiederholt, sobald Sie am Shuttle-Rad drehen.

#### 6. JOG-RAD

Wiedergabemodus:

Mit dem Jog-Rad können Sie die Abspielgeschwindigkeit temporär um +/- 12 % ändern.

Pausemodus:

Im Pausemodus wird der aktuelle Frame wiederholt, sobald Sie am Jog-Rad drehen.

Mit dem Jog-Rad können Sie sich innerhalb eines Titels langsam vorwärts- oder rückwärtsbewegen (Search). Dadurch lässt sich z. B. ein Cue-Punkt "framegenau" einstellen. Drehen Sie das Jog-Rad nach rechts, um sich vorwärts zu bewegen, und nach links, um sich rückwärts zu bewegen. Je schneller Sie das Jog-Rad drehen, desto höher ist die Bewegungsgeschwindigkeit.

#### 7. TRACK-TASTEN

Über die Track-Tasten können Sie den gewünschten Titel auswählen. Bitte beachten Sie die Hinweise unter 6.5 Titelauswahl über die Track-Tasten.

#### 8. CUE-TASTE

Pausemodus:

Im Pausemodus kann durch Gedrückthalten der Cue-Taste vorgehört werden. Sobald Sie die Cue-Taste wieder loslassen, kehrt der CD-Player zum Liedanfang bzw. zum Cue-Punkt zurück.

Wiedergabemodus:

Wenn Sie die Cue-Taste während der Wiedergabe drücken, kehrt der CD-Player zum Liedanfang bzw. zum Cue-Punkt zurück und befindet sich im Pausemodus.

Bitte beachten Sie die Hinweise unter 6.8 Cueing.

#### 9. PLAY/PAUSE-TASTE

Mit der Play/Pause-Taste können Sie die Wiedergabe starten und wieder stoppen. Bitte beachten Sie die Hinweise unter 6.4 Play/Pause.

#### 10. LOOP-TASTE

Über die Loop-Taste lässt sich innerhalb eines Titels eine Sequenz programmieren, die dann wiederholt wird.

Bitte beachten Sie die Hinweise unter 6.9 Sequenzwiederholung.

#### 11. PITCH BEND-TASTEN

Über die Pitch Bend-Tasten lässt sich die Wiedergabegeschwindigkeit temporär um +/- 16 % verändern. Außerdem können Sie über diese Tasten den Basstakt zweier unterschiedlicher Signalquellen synchronisieren. Bitte beachten Sie die Hinweise unter 6.6 Geschwindigkeitssynchronisation.

#### 12. PITCH-TASTE

Drücken Sie diese Taste (rote LED leuchtet), um die Abspielgeschwindigkeit über den Pitchfader um +/- 12 % einstellen zu können.

#### 13. PITCHFADER

Stellen Sie mit dem Pitchfader die gewünschte Geschwindigkeit ein, nachdem Sie die Pitch-Taste gedrückt haben. Auf der Anzeige erscheint der aktuelle Prozentwert. Ist die Pitch-Taste nicht gedrückt, hat der Pitchfader keine Funktion.

#### 14. TIME-TASTE

Die Zeitanzeige im Display lässt sich über die Time-Taste von Titelrestspielzeit (Remain) auf Titelabspielzeit (Elapsed) umschalten.

Während der Wiedergabe erscheint auf der Anzeige die Titelrestspielzeit (Remain).

Durch einmaliges Drücken wird die Titelabspielzeit (Elapsed) angezeigt.

#### 15. SINGLE-TASTE

Mit dieser Taste können Sie zwischen einmaligem Abspielen eines Titels und Continuous Play wählen. Durch einmaliges Drücken erscheint „SINGLE“ in der Anzeige. Der aktuelle Titel wird einmal gespielt. Danach geht der CD-Player am Anfang des nächsten Titels in den Pause-Modus.

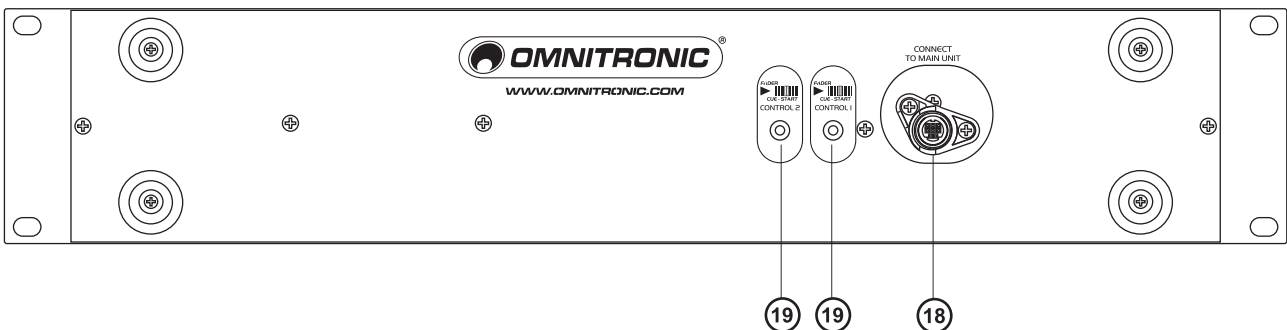
#### 16. PROGRAM-TASTE

Über die Program-Taste lassen sich bis zu 20 Titel programmieren. Bitte beachten Sie die Hinweise unter 6.7 Titelprogrammierung.

#### 17. RELAY-TASTE

Durch Drücken der RELAY-Taste wird nach jedem Titel der jeweils andere CD-Player automatisch abgespielt. Bitte beachten Sie die Hinweise unter 6.10 Relay-Betrieb.

#### Rückseite:



#### 18. ANSCHLUSSBUCHSE

Schließen Sie hier die Abspieleinheit an.

#### 19. CONTROL-BUCHSEN

Über die Control-Buchse lässt sich der jeweilige CD-Player fernsteuern. Wenn Sie ein Mischpult mit Faderstart-Funktion verwenden, schließen Sie den Player dort an die Control Out-Buchse an. Bitte beachten

Sie, dass an diese Buchsen niemals Spannung angelegt werden darf. Bitte beachten Sie die Hinweise unter 6.11 Faderstart.

## 5. INSTALLATION

Stellen Sie das Gerät auf einer ebenen Fläche auf oder installieren Sie ihn in Ihrem Rack.

Achten Sie bei der Installation darauf, dass der Neigungswinkel 15° nicht überschreitet, da sonst die CD nicht korrekt gelesen werden kann.

Bitte beachten Sie, dass die LCD-Anzeige nur in einem Winkel von 45° nach oben und 5° nach unten gelesen werden kann.

Rackinstallation: Dieser CD-Player ist für ein 19"-Rack (483 mm) vorgesehen. Bei dem Rack sollte es sich um ein „Double-Door-Rack“ handeln, an dem sich sowohl die Vorder- als auch die Rückseite öffnen lassen. Das Rackgehäuse sollte mit einem Lüfter versehen sein. Achten Sie bei der Standortwahl des CD-Players darauf, dass die warme Luft aus dem Rack entweichen kann und genügend Abstand zu anderen Geräten vorhanden ist. Dauerhafte Überhitzung kann zu Schäden an dem CD-Player führen.

Sie können den CD-Player mit vier Schrauben M6 im Rack befestigen.

Die Frontplatte allein reicht jedoch nicht aus, um den CD-Player sicher zu befestigen. Es muss eine gleichmäßige Befestigung durch Boden- und Seitenschienen gewährleistet sein.

**ACHTUNG:** Achten Sie darauf, dass der CD-Player ausgeschaltet ist (Netzschalter ist in ungedrückter Position) bevor Sie ihn ans Netz anschließen, da sonst Ihre Lautsprecher beschädigt werden könnten.

Verbinden Sie die Abspielereinheit über das Anschlusskabel mit der Steuereinheit.

Schließen Sie den CD-Player mit dem Cinch-Kabel über die Audio Out-Buchsen an Ihr Mischpult an. Achten Sie darauf, dass die rechts/links Belegung (Steckerfarbe rot/weiß) an beiden Geräten übereinstimmt.

Vergewissern Sie sich, dass die Einstellung am Spannungswahlschalter mit der verfügbaren Spannung übereinstimmt, um schwerwiegende Schädigungen des Gerätes zu vermeiden.

Schließen Sie den CD-Player ans Netz an.

## 6. BEDIENUNGSHINWEISE

### 6.1 Inbetriebnahme

Schalten Sie den CD-Player über den Netzschalter ein.

Wenn sich keine CD im Schubfach befindet, erscheint auf der Anzeige "NO DISC".

### 6.2 CD-Schubfach

Öffnen des Schubfachs:

Wenn das CD-Schubfach geschlossen ist, drücken Sie die Open/Close-Taste. Das CD-Schubfach öffnet sich und auf dem Display erscheint "OPEN".

Legen Sie eine CD in das CD-Schubfach ein. Halten Sie dazu die CD mit 2 Fingern am äußersten Rand fest. Vermeiden Sie es, in das Innere der CD zu greifen.

**ACHTUNG:** Schließen Sie das Schubfach nicht durch Zudrücken, dies könnte den Mechanismus beschädigen.

Drücken Sie erneut die Open/Close-Taste, um das Schubfach zu schließen.

### 6.3 LCD-Display

Wurde die CD nicht korrekt eingelegt, erscheint auf dem Display "ERR" oder "NO DISC".

Wurde die CD korrekt eingelegt, wird für kurze Zeit die Gesamtspielzeit und die Gesamtzahl aller Titel angezeigt.

Das Gerät springt zum ersten Titel und befindet sich im Pausenmodus (Play/Pause-LED blinkt). Bitte beachten Sie, dass der Player automatisch an die Stelle springt, an der die Musik einsetzt.

Oberhalb von "TRACK" wird die Titelnummer angezeigt. Oberhalb von M (MIN), S (SEC) und F (FRAME) wird die Titelrestspielzeit angezeigt.

Die Zeitanzeige lässt sich über die Time-Taste von Titelrestspielzeit (Remain) auf Titelabspielzeit (Elapsed) umschalten.

Oberhalb der Zeitanzeige erscheinen 10 Balken, die die verbleibende Titelrestspielzeit visuell anzeigen. Je kürzer die Restspielzeit wird, desto weniger Balken werden angezeigt. 15 Sekunden vor Titelende beginnen die Balken im Display zu blinken.

Die Anzeige "CONTINU" bedeutet, dass sich der CD-Player im normalen Abspielmodus befindet. Durch Drücken der Single-Taste befindet sich der CD-Player im Single-Modus und auf dem Display erscheint "SINGLE".

Die Anzeige "0.0" bedeutet, dass die Wiedergabegeschwindigkeit nicht verändert wurde. Wenn Sie die Wiedergabegeschwindigkeit über den Pitchfader verändern (Pitch-Taste muss gedrückt sein), wird der entsprechende Prozentwert auf dem Display angezeigt.

## **6.4 Play/Pause**

Im Pausenmodus steht die Zeitanzeige im Display und die Play/Pause-LED blinkt. Die Wiedergabe des ersten Titels kann durch Drücken der Play/Pause-Taste gestartet werden. Im Play-Modus läuft die Zeitanzeige im Display und die Play/Pause-LED leuchtet permanent.

Wollen Sie die Wiedergabe unterbrechen, drücken Sie Play/Pause-Taste, und der Lesekopf bleibt an der entsprechenden Position stehen.

## **6.5 Titelauswahl über die Track-Tasten**

Über die Track-Tasten können Sie den gewünschten Titel auswählen.

Soll ein Titel von Anfang an abgespielt werden, drücken Sie die Track-Tasten, bis auf der Anzeige die Nummer des gewünschten Liedes erscheint. Durch Halten der entsprechenden Track-Taste durchläuft der CD-Player die Titelnummern, bis Sie die Taste wieder loslassen.

### **«-Taste:**

Bei einmaligem Betätigen der «-Taste beginnt die Wiedergabe am Anfang des vorhergehenden Titels. Wird ein Titel gelesen, können Sie durch Drücken dieser Taste den Titel von vorne abspielen.

### **+10-Taste:**

Durch Drücken der +10-Taste springt der CD-Player in 10er Schritten von Titelnummer zu Titelnummer (z. B. 06, 16, 26, 06).

### **»-Taste:**

Bei einmaligem Betätigen der »-Taste beginnt die Wiedergabe am Anfang des nächsten Titels, bei zweimaligem Drücken das übernächste, etc.

Bitte beachten Sie, dass der CD-Player den Titel in dem Modus aufruft, in dem Sie die entsprechende Track-Taste gedrückt haben. Befindet sich der CD-Player z. B. bei Titel 1 im Play-Modus und Sie drücken die »-Taste, so springt der CD-Player zu Titel 2 und beginnt sofort mit der Wiedergabe.

## **6.6 Geschwindigkeitssynchronisation**

Über den Mischpultkopfhörer können Sie die Abspielgeschwindigkeit der beiden CD-Player oder eines der CD-Player und einer weiteren Signalquelle synchronisieren.

### **Möglichkeit 1:**

Stellen Sie den CD-Player auf Wiedergabemodus. Benutzen Sie den Kopfhörer zum Vorhören. Synchronisieren Sie die Abspielgeschwindigkeit über den Pitchfader des CD-Players (Pitch-Taste muss gedrückt sein).

### **Möglichkeit 2:**

Wenn sich die zwei Signalquellen nur im Basstakt unterscheiden, können Sie die Synchronisation über die Pitch Bend-Tasten vornehmen.

Stellen Sie den CD-Player auf Wiedergabemodus. Benutzen Sie den Kopfhörer zum Vorhören. Synchronisieren Sie die Basstakte über die rechte oder linke Pitch Bend-Taste des CD-Players.

## **6.7 Titelprogrammierung**

### **Programmerstellung:**

Drücken Sie die Program-Taste und die Program-LED leuchtet. Auf dem Display erscheint links "- -" zur Anzeige der Titelnummer, daneben "00:00" zur Anzeige der Titellänge und auf der rechten Seite "01" zur Anzeige der Speicherplatznummer.

Wählen Sie mit Hilfe der Track-Tasten eine gewünschte Titelnummer für die Speicherplatznummer 1 aus. Drücken Sie die Program-Taste, um die Titelnummer zu speichern.

Für die nächste Speicherplatznummer wählen Sie nun erneut eine Titelnummer mit Hilfe der Track-Tasten aus.

Fahren Sie auf diese Weise bis zum Ende Ihrer Programmierung mit der Titelauswahl fort. Es können maximal 20 Titel gespeichert werden.

### **Überprüfen der Programmierung:**

Sie können den Programmiervorgang unterbrechen und die Programmabfolge überprüfen, indem Sie nach Eingabe eines Titels erneut die Program-Taste drücken. Die bereits eingespeicherten Programmtitel werden dann durch wiederholtes Drücken der Program-Taste angezeigt.

### **Programmwiedergabe:**

Nachdem Sie den letzten gewünschten Titel eingegeben haben, drücken Sie die Program-Taste um ihn abzuspeichern. Drücken Sie die Play/Pause-Taste, um das Programm abzuspielen. Während der Wiedergabe des Programms leuchtet die Program-LED. Sie können durch Drücken der Program-Taste jederzeit wieder in den Program-Modus gelangen, um mehr Titel zu programmieren.

### **Löschen einer Programmierung:**

Um die Programmierung zu löschen, drücken Sie die Program-Taste und halten sie etwa 3 Sekunden lang oder Sie öffnen das CD-Schubfach oder Sie schalten einfach das Gerät ab und wieder an. Sobald Sie die Programmierung gelöscht haben, erlischt die Program-LED.

## **6.8 Cueing**

### **Funktion Auto-Cue:**

Der Player springt nach dem Einschalten oder nach Betätigen der Track-Tasten automatisch an die Stelle, an der die Musik einsetzt. Diese Funktion ermöglicht Ihnen, die Übergänge zwischen zwei Titeln zu minimieren.

### **Funktion Back-Cue:**

Wenn Sie die Cue-Taste während der Wiedergabe drücken, kehrt der Player zum Liedanfang bzw. zum Cue-Punkt zurück und befindet sich im Pausemodus. Bitte beachten Sie, dass diese Funktion nur innerhalb eines Titels funktioniert.

### **Speicherung des Cue-Punktes:**

#### **Möglichkeit 1:**

Der Player befindet sich im Wiedergabemodus.

Drücken Sie die Play/Pause-Taste, und das Gerät befindet sich im Pausemodus.

Drücken Sie die Play/Pause-Taste, und das Gerät befindet sich im Wiedergabemodus. Die rote Cue-LED leuchtet zweimal kurz auf. Der Cue-Punkt wurde an der Stelle gespeichert, an der Sie mit der Wiedergabe begonnen haben.

Sobald Sie die Cue-Taste drücken, kehrt der Player zum Cue-Punkt zurück und befindet sich im Pausemodus.

#### **Möglichkeit 2:**

Der Player befindet sich im Wiedergabemodus.

Drücken Sie die Play/Pause-Taste, und das Gerät befindet sich im Pausemodus.

Wählen Sie den Cue-Punkt über das Jog/Shuttle-Rad aus. Auf der Anzeige erscheint der gewählte Cue-Punkt (z.B. 3:42 22).

Drücken Sie die Play/Pause-Taste, und das Gerät befindet sich im Wiedergabemodus. Die rote Cue-LED leuchtet zweimal kurz auf. Der Cue-Punkt wurde an der Stelle gespeichert, an der Sie mit der Wiedergabe begonnen haben.

Sobald Sie die Cue-Taste drücken, kehrt der Player zum Cue-Punkt zurück und befindet sich im Pausemodus.



## 6.9 Sequenzwiederholung (Loop-Funktion)

Mit der Loop-Funktion lässt sich eine programmierbare Sequenz wiederholen.

### Speicherung der Loop-Punkte:

#### Möglichkeit 1:

Der CD-Player befindet sich im Wiedergabemodus.

Wird die Loop-Taste im Wiedergabemodus gedrückt, läuft die CD weiter, und der Punkt A (Anfangspunkt) einer Sequenz ist markiert (Loop-LED blinkt). Durch nochmaliges Drücken der Loop-Taste wird der Punkt B (Endpunkt) der Sequenz markiert (Loop-LED leuchtet permanent). Der CD-Player wiederholt die Sequenz zwischen beiden Punkten bis die Loop-Taste erneut gedrückt wird (Loop-LED aus).

#### Möglichkeit 2:

Der Player befindet sich im Wiedergabemodus.

Drücken Sie die Play/Pause-Taste, und das Gerät befindet sich im Pausemodus.

Wählen Sie den Punkt A (Anfangspunkt) einer Sequenz über das Jog/Shuttle-Rad aus. Auf der Anzeige erscheint der gewählte A-Punkt (z.B. 3:42 22). Drücken Sie die Loop-Taste und der gewählte A-Punkt wird gespeichert (Loop-LED blinkt).

Wählen Sie den Punkt B (Endpunkt) der Sequenz über das Jog/Shuttle-Rad aus. Auf der Anzeige erscheint der gewählte B-Punkt (z.B. 3:51 11). Drücken Sie die Loop-Taste und der gewählte B-Punkt wird gespeichert (Loop-LED leuchtet permanent).

Der CD-Player wiederholt die Sequenz zwischen beiden Punkten bis die Loop-Taste erneut gedrückt wird (Loop-LED aus).

## 6.10 Relay-Betrieb

Im Relay-Betrieb schaltet das Gerät am Ende eines Titels automatisch auf den jeweils anderen CD-Player um. Dadurch haben Sie z. B. die Möglichkeit, das Musikprogramm durch den Einsatz mehrerer CDs zu erweitern.

#### Möglichkeit 1:

Verbinden Sie die Control-Buchsen der beiden CD-Player miteinander. Dabei muss die Relay-Taste ungedrückt bleiben (LED aus).

Drücken Sie bei beiden CD-Playern die Single-Taste (auf den Displays erscheint "SINGLE"). Starten Sie die Wiedergabe von CD1. Sobald der aktuelle Titel von CD1 beendet ist, startet automatisch CD2. Der erste CD-Player geht in den Pause-Modus. Bei dem jeweiligen CD-Player im Pause-Modus lässt sich z. B. eine neue CD einlegen oder ein besonderer Cue-Punkt setzen.

**ACHTUNG:** Der Relay-Betrieb funktioniert nicht einwandfrei, wenn die beiden CD-Player an verschiedene Endstufen angeschlossen wurden.

#### Möglichkeit 2:

Drücken Sie die Relay-Taste (LED leuchtet).

Im Single-Modus beginnt das Gerät am Ende des Titels automatisch mit der Wiedergabe des anderen CD-Players.

Im Relay-Betrieb ist die Faderstart-Funktion abgeschaltet.

Über die Relay-Taste können Sie den Relay-Betrieb wieder abschalten (LED aus) und die Faderstart-Funktion funktioniert wieder.

## 6.11 Faderstart

Mit dem CDP-462 haben Sie die Möglichkeit, den jeweiligen CD-Player direkt vom Mischpult aus zu starten. Vergewissern Sie sich, dass die Control-Buchse mit der entsprechenden Buchse am Mischpult verbunden ist. Außerdem müssen die Audio Out-Buchsen mit den Line-Eingangsbuchsen des Mischpultes verbunden sein. Bitte beachten Sie, dass die Faderstart-Funktion nur in Verbindung mit geeigneten Mischpulten funktioniert. Legen Sie die CD ein und bestimmen Sie den abzuspielenden Titel (Pause-Modus). Starten Sie die Wiedergabe von Ihrem Mischpult aus.

Bitte beachten Sie, dass es sich bei der Faderstart-Funktion um eine Cue-Punkt Faderstart-Funktion handelt. Dies bedeutet, dass der CD-Player nach Betätigung des entsprechenden Kanals am Mischpult die Wiedergabe startet und nach erneuter Betätigung in den Pause-Modus geht und an den Cue-Punkt zurückkehrt.

**Voraussetzungen für den Betrieb mit Faderstart:**

Das anzuschließende Mischpult wird über einen 3,5 mm Mono-Klinkenstecker mit dem CD-Player verbunden. Zum Start der Wiedergabe wird der positive Anschluss (Spitze) des Klinkensteckers über einen kurzen Impuls mit der Audiomasse verbunden. Zum Pausieren der Wiedergabe wird der negative Anschluss (Schaft) des Klinkensteckers über einen kurzen Impuls mit der Audiomasse verbunden. Das Mischpult muss mit einem Schalter, Taster oder Fader ausgestattet sein, der bei Betätigung des entsprechenden Kanals zum Start die Spitze des Klinkensteckers und zum Pausieren den Schaft des Klinkensteckers mit der Audiomasse des CD-Players verbindet.

**6.12 Ende der Benutzung**

Bevor Sie das Gerät abschalten, überzeugen Sie sich davon, dass sich keine CD mehr im CD-Player befindet.

Achten Sie ebenso darauf, dass das CD-Schubfach gut verschlossen ist. Sollte dies nicht der Fall sein, so schalten Sie das Gerät erneut ein und schließen Sie das Schubfach mit der Open/Close-Taste.

**7. VORSICHTSMASSNAHMEN**

Dieses Gerät kann nicht mit konventionellen Hifi CD-Playern verglichen werden, auch wenn sich die Geräte in ihrem Aussehen ähneln. Dieses Gerät wurde besonders stabil gebaut, um den harten Anforderungen beim Transport und bei Mobildiskotheken gewachsen sein zu können.

Vibrationen durch starke Bassfrequenzen können zu einem Springen der CDs führen. Um dies zu vermeiden, wird daher empfohlen, den CD-Player auf Schaumstoff- oder Gummifüße zu stellen. Dies gilt ebenso für CD-Player, die in ein Rack eingebaut sind und derartigen Vibrationen ausgesetzt ist.

Wenn bei Ihrem Gerät Probleme auftreten, lesen Sie bitte nachfolgende Übersicht.

Die Veränderung der Abspielgeschwindigkeit (Pitch) ändert die FM-Frequenzen. Sollte auf dem Display öfter "ERR" erscheinen, sollten die Frequenzen neu eingestellt werden.

1. Ist das Gerät korrekt angeschlossen?
2. Stimmen die Einstellungen an Ihrer Endstufe und an Ihrem Mischpult?
3. Haben Sie die Hinweise dieser Bedienungsanleitung beachtet?

| <b>SYMPTOM</b>                        | <b>MÖGLICHE URSACHE</b>                             | <b>LÖSUNG</b>   |
|---------------------------------------|---|---|
| Gerät reagiert nicht beim Anschalten. | Stromanschluss unterbrochen                         | Überprüfen Sie den Netzstecker am Gerät   |
| Gerät liest nicht                     | CD ist nicht richtig eingelegt oder schmutzig       | Legen Sie die CD erneut ein (Aufdruck nach oben) bzw. reinigen Sie die CD mit einem weichen, angefeuchteten Tuch. |
| Kein Ton                              | Überprüfen Sie die Mischer- und Endstufenanschlüsse | Eventuell erneut anschließen  |
| CD springt                            | Gerät ist Vibrationen ausgesetzt                    | Befestigen Sie das Gerät auf einem stabileren Untergrund  |
| Liest nicht im Programmmodus          | Gerät ist im Normalmodus                            | Drücken Sie die Play/Pause-Taste und wiederholen Sie die Programmierung   |
| Rauschen                              | Schlechte Mischer- und Endstufenverbindungen        | Überprüfen Sie die Kabel- und Steckerqualität   |
| Faderstart funktioniert nicht         | Fehlender Audio Out-Anschluss                       | Schließen Sie die Audio Out-Buchsen an die Line-Eingangsbuchsen des Mischpultes an                                |

**8. REINIGUNG UND WARTUNG**



**LEBENSGEFAHR!**

Vor Wartungsarbeiten unbedingt allpolig vom Netz trennen!



Das Gerät sollte regelmäßig von Verunreinigungen wie Staub usw. gereinigt werden. Verwenden Sie zur Reinigung ein fusselfreies, angefeuchtetes Tuch. Auf keinen Fall Alkohol oder irgendwelche Lösungsmittel zur Reinigung verwenden!

Im Geräteinneren befinden sich keine zu wartenden Teile. Wartungs- und Servicearbeiten sind ausschließlich dem autorisierten Fachhandel vorbehalten!

Sollten einmal Ersatzteile benötigt werden, verwenden Sie bitte nur Originalersatzteile.

Wenn die Anschlussleitung dieses Gerätes beschädigt wird, muss sie durch eine besondere Anschlussleitung ersetzt werden, die von Ihrem Fachhändler erhältlich ist.

Sollten Sie noch weitere Fragen haben, steht Ihnen Ihr Fachhändler jederzeit gerne zur Verfügung.

## 9. TECHNISCHE DATEN

|  |   |
|--|---|
| Spannungsversorgung:                       | 115/230 V AC, 50/60 Hz ~                |
| Gesamtanschlusswert:                       | 25 W                                    |
| Typ:                                       | Doppel Compact Disc Player              |
| Geeignete CDs:                             | Standard CDs 8 and 12 cm                |
| Quantisierung:                             | D/A-Wandler: 1 Bit                      |
| Samplingfrequenz:                          | 44,1 kHz                                |
| Programmspeicher:                          | Bis zu 20 Titel                         |
| Frame-Genauigkeit:                         | 1/75 sec                                |
| Geschwindigkeitsanpassung:                 | ±12 %                                   |
| Display:                                   | Titelrestspielzeit und Titelabspielzeit |
| Klirrfaktor:                               | <0,03 %                                 |
| Geräuschspannungsabstand:                  | >85 dB                                  |
| Kanaltrennung:                             | >80 dB                                  |
| Frequenzgang:                              | 20 - 20 000 Hz; ±1 dB                   |
| Audio-Ausgang:                             | unsymmetrisch über Cinch-Buchsen        |
| Ausgangspegel:                             | 2 Vrms                                  |
| Digital-Ausgang:                           | unsymmetrisch über Cinch-Buchse         |
| Maße:                                      | 482 x 88 x 250 mm (CD-Player)           |
|  | 482 x 88 x 60 mm (Steuerung)            |
|  | 19"-Maße                                |
| Gewicht:                                   | 5 kg (CD-Player)                        |
|  | 1,7 kg (Steuerung)                      |
| <b>Zubehör:</b>                            |   |
| Effektrack CO DD, T:25cm, 4HE, schwarz     | Best.-Nr. 30107217                      |
| Effektrack CO DD, T:36cm, 4HE, schwarz     | Best.-Nr. 30107220                      |
| Effektrack CO DD, T:36cm, 4HE, alu         | Best.-Nr. 30107235                      |
| Effektrack CO DD, T:36cm, 6HE, schwarz     | Best.-Nr. 30107240                      |
| Effektrack CO DD, T:36cm, 6HE, alu         | Best.-Nr. 30107255                      |
| Effektrack CO DD, T:36cm, 8HE, schwarz     | Best.-Nr. 30107260                      |
| Effektrack CO DD, T:36cm, 8HE, alu         | Best.-Nr. 30107265                      |
| Spezial Kombi-Case Profi, 17 HE m.Rollen   | Best.-Nr. 30110000                      |
| Spezial Kombi-Case Profi, 12 HE m.Rollen   | Best.-Nr. 30110001                      |
| Spezial Kombi-Case Profi, 6 HE             | Best.-Nr. 30110002                      |
| Spezial Kombi-Case Profi, 4 HE             | Best.-Nr. 30110003                      |
| Kombicase, 4HE, Textilbezug, schwarz       | Best.-Nr. 30112010                      |
| Kombicase, 8HE, Textilbezug, schwarz       | Best.-Nr. 30112030                      |
| Kombicase, 16HE, Textilbez.,schw. m.Rollen | Best.-Nr. 30112050                      |
| Mixer+CD-Player-Case, 2/4 HE, Textilb.,sw  | Best.-Nr. 30112520                      |
| Mixer+CD-Player-Case, 3/4 HE, Textilb.,sw  | Best.-Nr. 30112540                      |
| Doppel-CD-Playercase Tour Pro 2HE schwarz  | Best.-Nr. 30124550                      |
| Doppel-CD-Playercase Tour Pro 2HE alu      | Best.-Nr. 30124555                      |
| Doppel-CD-Playercase Tour Pro 3HE schwarz  | Best.-Nr. 30124560                      |
| Doppel-CD-Playercase Tour Pro 3HE alu      | Best.-Nr. 30124562                      |

**Bitte beachten Sie: Technische Änderungen ohne vorherige Ankündigung und Irrtum vorbehalten.  
30.03.2005 ©**

## OPERATING INSTRUCTIONS



# CDP-462 DUAL-CD-PLAYER



### CAUTION!

Keep this device away from rain and moisture!  
Never open the housing!

For your own safety, please read this user manual carefully  
before you initial start-up.

Every person involved with the installation, operation and maintenance of this device has to

- be qualified
- follow the instructions of this manual
- consider this manual to be part of the total product
- keep this manual for the entire service life of the product
- pass this manual on to every further owner or user of the product
- download the latest version of the user manual from the Internet

## 1. INTRODUCTION

Thank you for having chosen a OMNITRONIC CDP-462. You have acquired a reliable and powerful device. If you follow the instructions given in this manual, we can assure you that you will enjoy this device for many years.

Unpack your OMNITRONIC CDP-462.

## 2. SAFETY INSTRUCTIONS



### CAUTION!

Be careful with your operations. With a dangerous voltage you can suffer a dangerous electric shock when touching the wires!

This device has left our premises in absolutely perfect condition. In order to maintain this condition and to ensure a safe operation, it is absolutely necessary for the user to follow the safety instructions and warning notes written in this user manual.



### Important:

Damages caused by the disregard of this user manual are not subject to warranty. The dealer will not accept liability for any resulting defects or problems.

If the device has been exposed to drastic temperature fluctuation (e.g. after transportation), do not switch it on immediately. The arising condensation water might damage your device. Leave the device switched off until it has reached room temperature.

Please make sure that there are no obvious transport damages. Should you notice any damages on the A/C connection cable or on the casing, do not take the device into operation and immediately consult your local dealer.

This device falls under protection-class II and features a protective insulation. The power plug must only be plugged into a suitable outlet. The voltage and frequency must exactly be the same as stated on the device. Wrong voltages or power outlets can lead to the destruction of the device and to mortal electrical shock.

Always plug in the power plug least. The power plug must always be inserted without force. Make sure that the plug is tightly connected with the outlet.

Never let the power-cord come into contact with other cables! Handle the power-cord and all connections with the mains with particular caution! Never touch them with wet hands, as this could lead to mortal electrical shock.

Never modify, bend, strain mechanically, put pressure on, pull or heat up the power cord. Never operate next to sources of heat or cold. Disregard can lead to power cord damages, fire or mortal electrical shock.

The cable insert or the female part in the device must never be strained. There must always be sufficient cable to the device. Otherwise, the cable may be damaged which may lead to mortal damage.

Make sure that the power-cord is never crimped or damaged by sharp edges. Check the device and the power-cord from time to time.

If extension cords are used, make sure that the core diameter is sufficient for the required power consumption of the device. All warnings concerning the power cords are also valid for possible extension cords.

Always disconnect from the mains, when the device is not in use or before cleaning it. Only handle the power-cord by the plug. Never pull out the plug by tugging the power-cord. Otherwise, the cable or plug can be damaged leading to mortal electrical shock. If the power plug or the power switch is not accessible, the device must be disconnected via the mains.

If the power plug or the device is dusty, the device must be taken out of operation, disconnected and then be cleaned with a dry cloth. Dust can reduce the insulation which may lead to mortal electrical shock. More severe dirt in and at the device should only be removed by a specialist.

There must never enter any liquid into power outlets, extension cords or any holes in the housing of the device. If you suppose that also a minimal amount of liquid may have entered the device, it must immediately be disconnected. This is also valid, if the device was exposed to high humidity. Also if the device is still running, the device must be checked by a specialist if the liquid has reduced any insulation. Reduced insulation can cause mortal electrical shock.

There must never be any objects entering into the device. This is especially valid for metal parts. If any metal parts like staples or coarse metal chips enter into the device, the device must be taken out of operation and disconnected immediately. Malfunction or short-circuits caused by metal parts may cause mortal injuries.

Before the device is switched on all faders and volume controls have to be set to "0" or "min" position.

**CAUTION:** Turn the amplifier on last and off first!

Please note that damages caused by manual modifications on the device or unauthorized operation by unqualified persons are not subject to warranty.

Keep away children and amateurs!

**CAUTION:** High volumes can cause hearing damage!

There are no serviceable parts inside the device. Maintenance and service operations are only to be carried out by authorized dealers.

### 3. OPERATING DETERMINATIONS

This device is a professional CD-player for playing CDs. This product is allowed to be operated with an alternating current of 115/230 V, 50/60 Hz and was designed for indoor use only.

Do not shake the device. Avoid brute force when installing or operating the device.

When choosing the installation-spot, please make sure that the device is not exposed to extreme heat, moisture or dust. There should not be any cables lying around. You endanger your own and the safety of others!

The ambient temperature must always be between -5° C and +45° C.

The relative humidity must not exceed 50 % with an ambient temperature of 45° C.

This device must only be operated in an altitude between -20 and 2000 m over NN.

Operate the device only after having familiarized with its functions. Do not permit operation by persons not qualified for operating the device. Most damages are the result of unprofessional operation!

Never use solvents or aggressive detergents in order to clean the device! Rather use a soft and damp cloth.

Please use the original packaging if the device is to be transported.

Never remove the serial barcode from the device as this would make the guarantee void.

If this device will be operated in any way different to the one described in this manual, the product may suffer damages and the guarantee becomes void. Furthermore, any other operation may lead to dangers like short-circuit, burns, electric shock, etc.

## 4. DESCRIPTION

### 4.1 Features

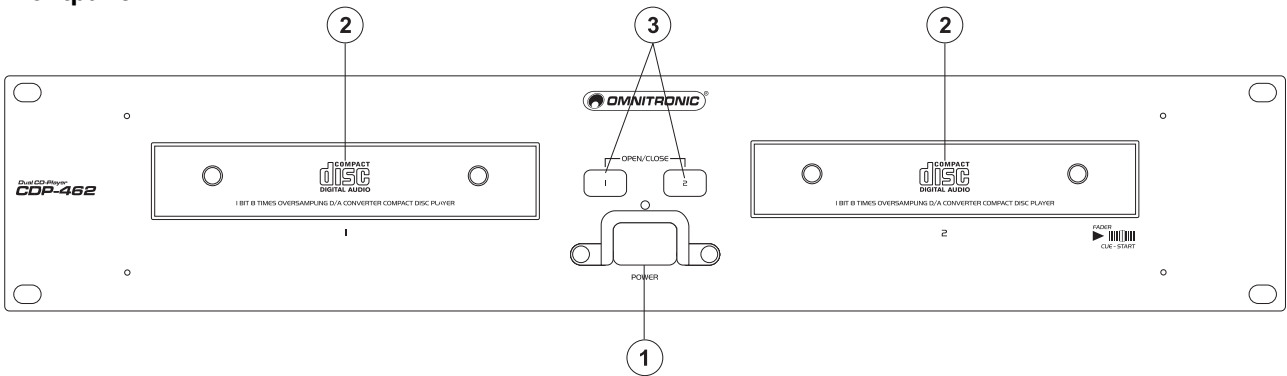
#### Dual-CD-player

- With background-illuminated Play-button and Cue-button
- All functions located in 2 well-structured operating fields
- Comfortable track-selection via Skip-buttons and +10-button
- Large Play/Pause-button and Cue-button
- Auto Cue-function: the player automatically jumps to where the music starts
- Back Cue-function: by pressing the Cue-button, the player returns to the track-start or Cue-point
- Ergonomic LCD-display of all operation modes
- Display switchable from track remain time to track playback time
- Visual warning from 15 seconds before track-end
- Pitch-adjustment via Pitchfader is displayed

- Pitch Bend-buttons for synchronizing the bass-beat of 2 signal-sources
- Pitch-adjustment of +/- 12 % via Pitchfader
- Jog/Shuttle-wheel for quick track-selection and framewise search (1/75 sec)
- Sequence-playback via Loop-button possible
- Up to 20 tracks can be programmed
- Single-mode for playing one track only
- Open/Close-button locked in playback-mode
- With Faderstart-function for controlling the CD-player from the mixer
- Relay-button for switching playback automatically to the other player after every track
- LED-display of all important functions
- With additional digital output
- 19"-dimensions

## 4.2 Main unit

### Frontpanel:



#### 1. POWER SWITCH

Press this button to start operation.

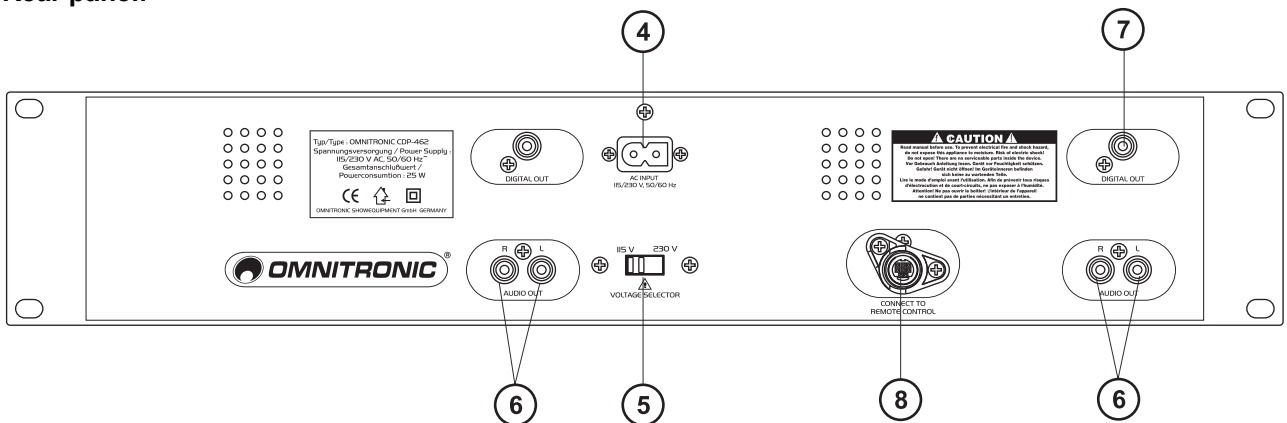
#### 2. DISC-TRAY

To enter the disc. Please refer to the explanations under 6.2 CD-tray.

#### 3. OPEN/CLOSE BUTTON

Via the Open/Close-button, you can open and close the CD-tray.

### Rear panel:



#### 4. AC CONNECTION

#### 5. VOLTAGE SELECTOR

Make sure that the indication corresponds to the available voltage.

#### 6. AUDIO OUT-SOCKETS

The music-signal of these sockets is analogue. Connect the output to the respective input of your mixer.

#### 7. DIGITAL OUT-SOCKET

The music-signal of this socket is digital. Connect the output to the respective input of a digital amplifier for example.

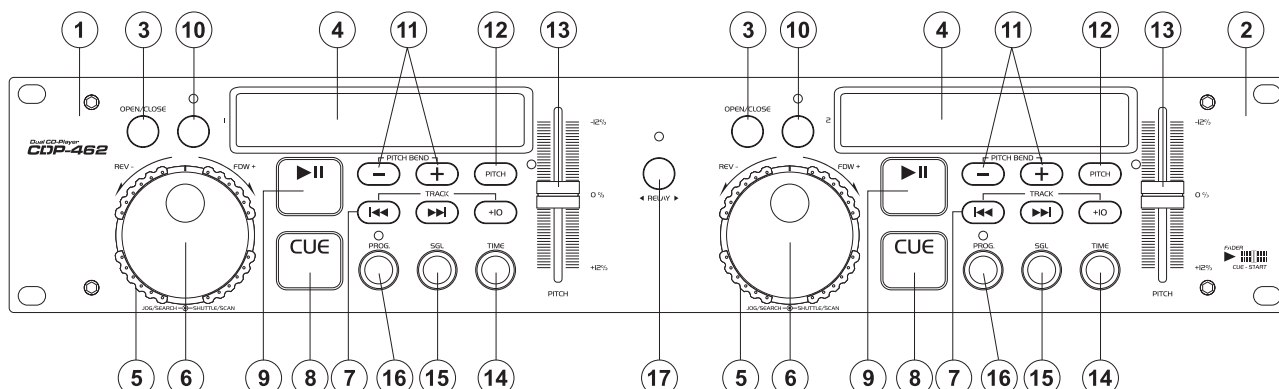
#### 8. REMOTE CONTROL

Connect the controller via this plug.

## 4.3 Controller

In order to design this user manual as structured as possible, only one side of the controller is described.

### Frontpanel:



#### 1. SECTION UNIT 1

The left part of the controller is designed for controlling the left CD-player (1).

#### 2. SECTION UNIT 2

The right part of the controller is designed for controlling the right CD-player (2).

#### 3. OPEN/CLOSE BUTTONS

Via the Open/Close-buttons, you can open and close the respective CD-tray.

#### 4. DISPLAY

LCD-display for displaying the different modes and functions. Please refer to the explanations under 6.3 LCD-display.

#### 5. SHUTTLE-WHEEL

Playback-mode:

Via the Shuttle-wheel, you can quickly scan forwards and backwards. Turn the Shuttle-wheel to the right in order to scan forwards and turn it to the left in order to scan backwards. The further you turn the Shuttle-wheel the higher the scanning-speed.

Pause-mode:

In the pause-mode, the current frame is repeated as soon as you turn the Shuttle-wheel.

#### 6. JOG-WHEEL

Playback-mode:

Via the Jog-wheel, you can temporarily adjust the playback-speed by +/- 12 %.

Pause-mode:

In the pause-mode, the current frame is repeated as soon as you turn the Jog-wheel.

Via the Jog-wheel, you can slowly search within a title forwards and backwards. In this way, you can easily find a Cue-point for example. Turn the Jog-wheel to the right in order to search forwards and turn it to the left in order to search backwards. The faster you turn the Jog-wheel the higher the searching-speed.

Pause-mode:

#### 7. TRACK-BUTTONS

Via the Track-buttons, you can select the desired track. Please refer to the explanations under 6.5 Selecting a track via the Track-buttons.

#### 8. CUE-BUTTON

Pause-mode:

In the pause-mode, you can cue by pressing and holding the Cue-button. As soon as you let the Cue-button loose, the player returns to the track-start or the Cue-point.

Playback-mode:

If you press the Cue-button during playback, the player returns to the track-start or the Cue-point and goes into Pause-mode.

Please refer to the explanations under 6.8 Cueing.

9. PLAY/PAUSE-BUTTON

With the Play/Pause-button, you can start the playback and stop it again. Please refer to the explanations under 6.4 Play/Pause.

10. LOOP-BUTTON

With the Loop-button, you can memorize a sequence within a track which will be repeated then. Please refer to the explanations under 6.9 Memorizing a sequence.

11. PITCH BEND-BUTTONS

With the Pitch Bend-buttons, you can adjust the playback-speed temporarily by +/- 16 %. Furthermore, you can synchronize the bass-beat of two different signal-sources with these buttons. Please refer to 6.6 Synchronisation of the playback-speed.

12. PITCH-BUTTON

Press the Pitch-button (red LED shines) in order to adjust the playback speed by +/- 12 % via the Pitchfader.

13. PITCHFADER

You can adjust the desired speed with the Pitchfader after pressing the Pitch-button. The display shows the current percentage. If the Pitch-button is not pressed, any adjustment on the Pitchfader will have no effect.

14. TIME-BUTTON

The display can be switched from track remain time (Remain) to track playback time (Elapsed). During playback of a track or a program, the display shows the track remain time (Remain). Press this button once and the display shows the track playback time (Elapsed).

15. SINGLE-BUTTON

For choosing single playback or continuous play. By pressing this button once, the display shows „SINGLE“. The current track is then played once and the player goes into Pause-mode at the track-start.

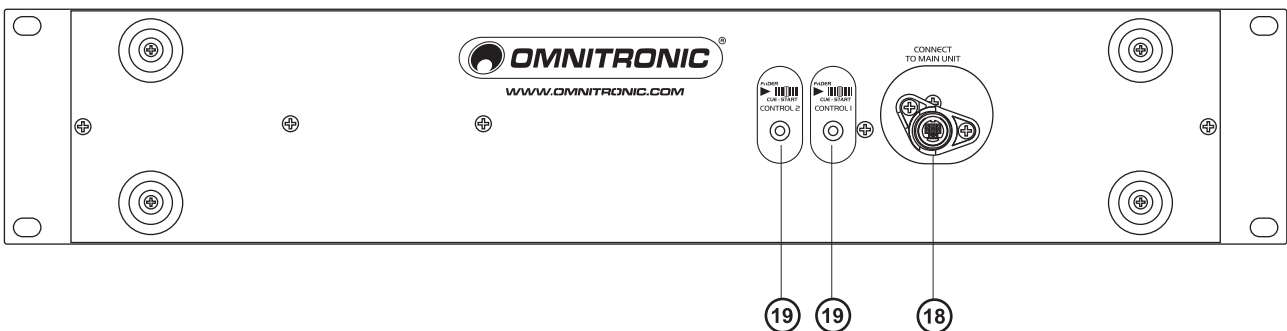
16. PROGRAM-BUTTON

With the Program-button, up to 20 tracks can be programmed. Please refer to the explanations under 6.7 Programming.

17. RELAY-BUTTON

By pressing the Relay-button, the playback automatically switches to the other player after every track. Please refer to 6.10 Relay-operation.

**Rear panel:**



18. CONNECTOR PORT

Connect the main unit here.

19. CONTROL-SOCKETS

Via the Control-sockets, the respective CD-player can be remotely controlled. If you are using a mixer with Faderstart-function connect the player with the Control Out-socket. Please note that these sockets must never be connected with any voltage. Please refer to 6.11 Faderstart.



## 5. INSTALLATION

Install the CD-player on a plane surface or in your rack.

Make sure that the inclination angle will not exceed 15°, as the CD cannot be read correctly otherwise.

Please note that the LCD-display can only be read from an angle of 45° to the top and of 5° to the bottom.  
Rack-installation: This CD-player is built for 19" racks (483 mm). The rack you use should be a Double-Door-Rack where you can open the frontpanel and the rear panel. The rack should be provided with a cooling fan. When mounting the CD-player into the rack, please make sure that there is enough space around the device so that the heated air can be passed on. Steady overheating will damage your device.

You can fix the CD-player with four screws M6 in the rack.

Be aware that fastening the device with four screws on the front panel is not enough. In order to ensure safety, additional fastening by using ground and side bars is necessary.

**CAUTION:** Make sure that the CD-player is switched off (power-switch in outer position) before you connect it to the mains in order to avoid damages on your loudspeakers.

Connect the CD-player with the RCA-cable to your mixer via the Audio Out-sockets. Make sure that the right/left occupation (plug-colour red/white) is the same at both devices.

Make sure that the indication on the Voltage-selector corresponds to the available voltage in order to avoid severe damages. Only plug the power-plug into safety-sockets.

Connect your CD-player with the mains.

## 6. OPERATION

### 6.1 Setup

Switch the CD-player on via the Power-switch.

When the device is on and the tray has no disc, "NO DISC" appears on the display.

### 6.2 CD-tray

Press Open/Close-button in order to open the disc tray. The CD-tray opens and the display shows "OPEN". Insert your CD in the CD-tray. Make sure that you only hold the CD with 2 fingers on the edge. Avoid touching the inside area of the CD.

**CAUTION:** Do not close the tray by pushing it as this could harm the construction.

Press the Open/Close-button again in order to close the tray.

### 6.3 LCD-display

If the CD is improperly positioned, "ERR" or "NO DISC" appears on the display.

If the CD is properly positioned, the total number of tracks and the total playback time are shortly displayed. The player jumps to the first track and is in the Pause-mode (Play/Pause-LED flashes). Please note that the player automatically jumps to the section where the music starts.

Above "TRACK" the track number is displayed. Above M (MIN), S (SEC) and F (FRAME) the track remain time is displayed.

By using the Time-button, the time-indication can be switched from track remain time (Remain) to track playback time (Elapsed).

Above the time-indication, 10 bars are displayed showing the remaining track-time visually. The shorter the track remain time becomes, the less bars are displayed. 15 seconds before the track-end, the bars in the display start flashing.

The indication "CONTINU" means that the CD-player is in normal playback mode. By pressing the Single-button, the CD-player is put into Single-mode and the display shows "SINGLE".

The indication "0.0" means that the playback-speed has not been changed. If you adjust the playback-speed via the Pitchfader (Pitch-button has to be pressed), the respective percentage is indicated in the display.



## 6.4 Play/Pause

In the Pause-mode the the time-indication in the display stands still and the Play/Pause-LED flashes. The playback of the first track can be started by pressing the Play/Pause button. In the Playback-mode, the time-indication in the display is running and the Play/Pause-LED shines permanently.

If you wish to interrupt the playback, press the Play/Pause-button and the laser stops at the position where you stopped.

## 6.5. Selecting a track via the Track-buttons

You can select the desired track via the Track-buttons.

In order to play a track from the beginning, press the Track-buttons until the desired track number is displayed. If you hold the respective Track-button, the CD-player will run through the track numbers until you let the button loose.

### «-button:

If you press the «-button once, playback starts at the beginning of the previous track. If a track is already played back, you can start the current track from the beginning.

### +10-button:

By pressing the +10-button, the CD-player jumps 10-stepwise from track number to track number (e. g. 06, 16, 26, 06).

### »-button:

If you press the »-button once, the playback starts at the beginning of the next track, if you press it twice the following track, etc.

Please note that the CD-player calls the track up in the mode you pressed the Track-button. If the CD-player is in the Play-mode at track 1 for example and you press the »-button, the player jumps to track 2 and immediately starts playback.

## 6.6 Synchronisation of the playback-speed

You can synchronise the CD player and another signal-source while cueing with the headphones via the mixer.

### Possibility 1:

Put the CD-player into playback-mode and cue with the headphones. Synchronise the playback-speed via the Pitchfader of the CD-player (Pitch-button has to be pressed).

### Possibility 2:

If the two signal-sources only differ in the bass-beat, you can synchronise via the Pitch Bend-buttons.

Put the CD-player into playback-mode and cue with the headphones. Synchronise the bass-beat via the left or right Pitch Bend-button.

## 6.7 Programming

### Create a program:

Press the Program-button and the Program-LED shines. The display shows "- -" for indicating the track-number, "00:00" for indicating the track-length and "01" for indicating the program-number.

Press one of the Track-buttons until the display will show the desired track number for the program-number 1. Press the Program-button in order to save the track.

Press one of the Track-buttons again in order to choose a track for the next program-number.

Continue programming like this until you have no more tracks to program or the maximum of programmable tracks (20) is reached.

### Check the program:

You can interrupt the programming procedure in order to check the program by pressing the Program-button once more after you entered a track. Press the Program-button repeatedly and the display will show the order of programmed tracks. You can edit every program-number and choose a different track.

### Read a program:

After entering your last track, press the Program-button and the last track will be memorized. Press the Play/Pause-button and the program will be played back. During the program-playback, the Program-LED is shining. You can enter the Program-mode at any time in order to add more tracks by pressing the Program-button.

**Delete a program:**

In order to leave the program mode press the Program-button and hold it for approx. 3 seconds or open the CD tray or switch the device off. As soon as you deleted the program, the Program-LED is off.

**6.8. Cueing****Auto-Cue function:**

After switching on or after pressing the Track-buttons, the player automatically jumps to the section where the music starts. This function enable to minimize the transitions between two tracks.

**Back-Cue function:**

If you press the Cue-button during playback, the player returns the position where the playback started and goes into Pause-mode. Please note that this function is only available within one track.

**Memorizing the Cue-point:****Possibility 1:**

The player is in Playback-mode.

Press the Play/Pause-button and the player goes into Pause-mode.

Press the Play/Pause-button and the player goes into Playback-mode. The red Cue-LED shortly flashes twice. The Cue-point was memorized at the position where you started the playback.

As soon as you press the Cue-button, the player returns the Cue-point and goes into Pause-mode.

**Possibility 2:**

The player is in Playback-mode.

Press the Play/Pause-button and the player goes into Pause-mode.

Select the Cue-point via the Jog/Shuttle-wheel. The display shows the selected starting-point (e.g. 3:42 22).

Press the Play/Pause-button and the player goes into Playback-mode. The red Cue-LED shortly flashes twice. The Cue-point was memorized at the position where you started the playback.

As soon as you press the Cue-button, the player returns the Cue-point and goes into Pause-mode.

**6.9 Memorizing a sequence (Loop-function)**

With the Loop-function, you can repeat a programmable sequence.

**Memorizing the Loop-points:****Possibility 1:**

The player is in Playback-mode.

If the loop-button is pressed in the playback-mode, the CD keeps running and the A-point (starting-point) is marked (Loop-LED flashes). If the Loop-button is pressed once more, the B-point (end-point) of the sequence is marked (Loop-LED shines permanently).

The player repeats the sequence between A-point and B-point until you press the Loop-button once more (Loop-LED off).

**Possibility 2:**

The player is in Playback-mode.

Press the Play/Pause-button and the player goes into Pause-mode.

Select the A-point (starting-point) via the Jog/Shuttle-wheel. The display shows the selected A-point (e.g. 3:42 22). Press the Loop-button and the selected A-point is marked (Loop-LED flashes).

Select the B-point (end-point) via the Jog/Shuttle-wheel. The display shows the selected B-point (e.g. 3:51 11). Press the Loop-button and the selected B-point is marked (Loop-LED shines permanently).

The player repeats the sequence between A-point and B-point until you press the Loop-button once more (Loop-LED off).

**6.10 Relay-operation**

In the Relay-operation, the device automatically switches to the other player after every track. In this way, you have the possibility to enlarge the music program by using several CDs.

**Possibility 1:**

Connect the Control-sockets of the two CD-players with one another. The Relay-button must remain unpressed (LED off).

Press the Single-button (The display shows "SINGLE") on both CD-players. Start playback of CD1. As soon as the current track of CD1 is finished, the player automatically starts CD2. The first CD-player goes into Pause-mode. You can enter a new CD or memorize a Cue-point at the respective player in the Pause-Mode.

**CAUTION:** The Relay-operation does not work properly if the two CD-players are connected to different power amplifiers.

**Possibility 2:**

Press the Relay-button (LED on).

In the Single-mode, the device automatically starts with the playback of the other CD-player at the end of the track.

During the Relay-operation, the Faderstart-function is disabled.

You can switch the Relay-operation off via the Relay-button (LED off) and the Faderstart-function will work again.

**6.11 Faderstart**

With the CDP-462, you have the possibility to start the respective CD-player directly from the mixer. Make sure that the Control-socket is connected with the respective socket on the mixer. Additionally, the Audio Out-sockets have to be connected with the Line-input sockets of your mixer. Please note that the Faderstart-function only works with the appropriate mixers. Insert the CD and select the desired track (Pause-mode). Start playback from your mixer.

Please note that the Faderstart-function is a Cue-point Faderstart-function. This means that the CD-player starts playback after activating the respective channel of the mixer and goes into Pause-mode and returns to the Cue-point after activating the channel again.

**Prerequisites for the Faderstart-operation:**

The mixer has to be connected via a 3.5 mm mono jack with the CD-player. For starting the playback, the jack's positive pin (tip) is to be connected with the audio mass via a short impulse. For pausing the playback, the jack's negative pin (sleeve) is to be connected with the audio mass via a short impulse. The mixer has to be equipped with a switch, button or fader that will connect the tip with the audio mass for starting the playback and the sleeve for pausing the playback when the respective channel is activated.

**6.12 End of operation**

Before you switch off the device, please make sure that no CD remains in the player.

Also make sure that the CD-tray is completely closed before you switch off. If this is not the case, switch the device on again and close the tray with the Open/Close-button.

**7. PRECAUTIONS**

This CD player cannot be compared to conventional Hifi CD players - even if they have almost the same appearance. This player is much more rugged in order to withstand the strenuous road use and consistent transports of mobile discotheques. We recommend to put the CD player on plastic foam or on rubber feet in order to avoid skipping, which is caused by vibrations of low frequencies. The same thing holds true if the CD player is mounted in a rack and the rack is exposed to such frequencies.

Should you have further problems, please refer to the chart below.

The adjustments of the Pitchfader change the FM frequencies. Should the display repeatedly show "ERR" adjust the frequencies.

Have the connections correctly been carried out?

Is your amplifier and your mixer properly adjusted?

Have you kept to all instructions given in this manual?

| SYMPTOMS                                 | POSSIBLE CAUSES                              | SOLUTION  |
|--|--|---|
| Device does not react when switching on. | Connection to mains disrupted.               | Check AC plug and AC connection.  |
| Player does not start operation          | CD is badly positioned or dirty              | Reposition CD with label atop or clean with a dry and soft cloth.       |
| No sound                                 | Check the mixer and amplifier connections    | Possibly exchange connections.  |
| Does not read properly.                  | The device is exposed to vibrations.         | Place the device on a more stable stand, rack etc.                      |
| Does not read the program                | The player is in normal playback mode        | Press the Play/Pause-button and re-program                              |
| Pop noise                                | Mixer or amplifier connections inappropriate | Check cable and jack quality  |
| Faderstart does not work                 | Missing Audio Out-connection                 | Connect the Audio Out-sockets with the Line-input sockets of your mixer |

## 8. CLEANING AND MAINTENANCE



### **DANGER TO LIFE!**

**Disconnect from mains before starting maintenance operation!**

We recommend a frequent cleaning of the device. Please use a soft lint-free and moistened cloth. Never use alcohol or solvents!

There are no servicable parts inside the device. Maintenance and service operations are only to be carried out by authorized dealers.

Should you need any spare parts, please use genuine parts.

If the power supply cable of this device becomes damaged, it has to be replaced by a special power supply cable available at your dealer.

Should you have further questions, please contact your dealer.

## 9. TECHNICAL SPECIFICATIONS

|   |  |
|---|--|
| Power supply:                                 | 115/230 V AC, 50/60 Hz ~                     |
| Power consumption:                            | 25 W   |
| Type:   | Dual Compact Disc Player                     |
| Available disc:                               | Standard CDs 8 and 12 cm                     |
| Quantisation:                                 | D/A-converter: 1 Bit                         |
| Sampler frequency:                            | 44.1 kHz                                     |
| Program memory:                               | Up to 20 songs                               |
| Frame-accuracy:                               | 1/75 sec                                     |
| Pitch adjustment:                             | ±12 %  |
| Display:                                      | Remaining track time and track playback time |
| Distortion:                                   | <0.03 %                                      |
| S/N-ratio:                                    | >85 dB                                       |
| Channel separation:                           | >80 dB                                       |
| Frequency range:                              | 20 - 20,000 Hz; ±1 dB                        |
| Audio output:                                 | unbalanced via RCA                           |
| Output level:                                 | 2 Vrms                                       |
| Digital output:                               | unbalanced via RCA                           |
| Dimensions:                                   | 482 x 88 x 250 mm (CD-player)                |
|   | 482 x 88 x 60 mm (Control unit)              |
|   | 19"-dimensions                               |
| Weight:                                       | 5 kg (CD-player)                             |
|   | 1.7 kg (control unit)                        |
| <b>Accessory:</b>                             |  |
| Steel-cabinet 19", 20U, with door             | No. 30103300                                 |
| Steel-cabinet 19", 35U, with door             | No. 30103320                                 |
| Plastic-rack 19", 4U, DD, black               | No. 30106024                                 |
| Plastic-rack 19", 6U, DD, black               | No. 30106028                                 |
| Plastic-rack 19", 8U, DD, black               | No. 30106032                                 |
| Effect-rack CO DD, D:25cm, 4u, black          | No. 30107217                                 |
| Effect-rack CO DD, D:36cm, 4u, black          | No. 30107220                                 |
| Effect-rack CO DD, D:36cm, 4u, alu            | No. 30107235                                 |
| Effect-rack CO DD, D:36cm, 6u, black          | No. 30107240                                 |
| Effect-rack CO DD, D:36cm, 6u, alu            | No. 30107255                                 |
| Effect-rack CO DD, D:36cm, 8u, black          | No. 30107260                                 |
| Effect-rack CO DD, D:36cm, 8u, alu            | No. 30107265                                 |
| 19"-Case, 4U, carpet covered, black           | No. 30108910                                 |
| 19"-Case, 8U, carpet covered, black           | No. 30108920                                 |
| 19"-Case, 16U, carpet cov., bl.,w. Wheels     | No. 30108940                                 |
| Special Combi-case Profi, 17 U w. wheels      | No. 30110000                                 |
| Special Combi-case Profi, 12 U w. wheels      | No. 30110001                                 |
| Special Combi-case Profi, 6 Units             | No. 30110002                                 |
| Special Combi-case Profi, 4 Units             | No. 30110003                                 |
| Combo-Case, 4U, carpet covered, black         | No. 30112010                                 |
| Combo-Case, 8U, carpet covered, black         | No. 30112030                                 |
| Combo-Case, 16U, carpet cov., black w. wheels | No. 30112050                                 |
| Mixer+CD-Player-Case, 4U, carpet cov., black  | No. 30112520                                 |
| Mixer+CD-Player-Case, 3/4U, carpet cov., bl.  | No. 30112540                                 |
| Double-CD-Playercase Tour Pro, 2U, black      | No. 30124550                                 |
| Double-CD-Playercase Tour Pro 2HE alu         | No. 30124555                                 |
| Double-CD-Playercase Tour Pro 3U black        | No. 30124560                                 |
| Double-CD-Playercase Tour Pro 3U alu          | No. 30124562                                 |

Please note: Every information is subject to change without prior notice. 30.03.2005 ©

## MODE D'EMPLOI



# CDP-462 LECTEUR CD DOUBLE



**ATTENTION!**  
Protéger de l'humidité.  
Jamais ouvrir le boîtier!

Pour votre propre sécurité, veuillez lire ce mode d'emploi avec attention avant la première mise en service.

Toute personne ayant à faire avec le montage, la mise en marche, le maniement et l'entretien de cet appareil doit

- être suffisamment qualifiée
- suivre strictement les instructions de service suivantes
- considérer ce mode d'emploi comme faisant partie de l'appareil
- conserver le mode d'emploi pendant la durée de vie de l'article
- transmettre le mode d'emploi à un éventuel acheteur ou utilisateur de l'appareil
- télécharger la version ultérieure du mode d'emploi d'Internet

## 1. INTRODUCTION

Nous vous remercions d'avoir choisi un OMNITRONIC CDP-462. Vous êtes en possession d'un appareil très capax.

Sortez le OMNITRONIC CDP-462 de son emballage.

## 2. INSTRUCTIONS DE SECURITE



**ATTENTION!**  
Soyez prudent, lors de manipulations électriques avec une tension dangereuse vous êtes soumis à des risques d'électrocution!

Cet appareil a quitté les ateliers dans un état irréprochable. Pour assurer cet état et un bon fonctionnement sans danger, l'utilisateur doit suivre les instructions de sécurité et les notes d'avertissement contenues dans ce mode d'emploi.



**Attention:**

Tout dommage occasionné par la non observation de ce mode d'emploi annule la garantie. Le fabricant n'assume pas de responsabilité pour des dommages qui en résultent.

L'appareil ne devrait pas être mis en service lorsqu'il a été transporté d'un endroit froid à un endroit chaud. Il se forme de la condensation qui pourrait endommager l'appareil. Laissez celui-ci atteindre la température ambiante avant de le mettre en service.

Avant tout, assurez-vous que l'appareil n'a pas subi de dommages lors de son transport. Si l'appareil ou le câble d'alimentation est endommagé, ne jamais mettre l'appareil en service. Contactez immédiatement votre revendeur.

La construction de l'appareil est conforme aux normes de sécurité de catégorie II. Cet appareil dispose d'une double isolation. La fiche secteur doit être connectée uniquement à une prise secteur adaptée, la tension et la fréquence de laquelle correspond exactement à plaque signalétique des l'appareil. Des tensions inappropriées et des prises secteur inappropriées peuvent mener à la destruction de l'appareil et à des électrocutions mortelles.

Toujours connecter la fiche secteur en dernier. Il faut insérer la fiche secteur de manière non-violente. Faites attention à une position bien fixée de la fiche secteur.

Ne laissez pas entrer le câble secteur en contact avec d'autres câbles! Soyez prudent lors du travail avec des câbles secteur et des alimentations secteur. Ne touchez jamais ces parts avec des mains mouillées! Des mains mouillées peuvent avoir des électrocutions mortelles comme conséquence.

Ne pas modifier, plier, charger de manière mécanique, charger de pression, tirer, chauffer et ne pas positionner des câbles secteur à proximité de sources de chaleur ou de froid. En cas de non-respect des dommages du câble secteur, des feus ou des électrocutions mortelles peuvent en résulter.

L'insertion de câble ou l'accouplement à l'appareil ne doit pas être chargé par tension. Il faut toujours avoir une longueur de câble vers l'appareil, manque de quoi le câble peut être endommagé, ce qui peut mener à des électrocutions mortelles.

Prenez garde de ne pas coincer ou abimer le câble d'alimentation. Contrôler l'appareil et le câble d'alimentation régulièrement.

En cas d'utilisation de rallonges il faut assurer que la section du fil est admissible pour l'alimentation en courant nécessaire pour l'appareil. Toutes les indications d'avertissement pour le câble secteur sont aussi valables pour des rallonges éventuellement utilisées.

Débranchez l'appareil lorsque vous ne l'utilisez pas et avant de le nettoyer. Pour ce faire, utilisez les surfaces de maintien sur la fiche; ne tirez jamais le câble secteur! Sinon, le câble et la fiche peuvent être endommagées, ce qui peut mener à des électrocutions mortelles. Si la fiche ou l'interrupteur de l'appareil ne sont pas accessibles, par exemple parce qu'ils sont enfermés par d'autres pièces, il faut procéder à une disjonction de tous les pôles du côté secteur.

Si la fiche secteur ou l'appareil sont couverts de poussière, il faut le mettre hors service, il faut interrompre le circuit sur tous les pôles, et nettoyer l'appareil avec un chiffon sec. La poussière peut réduire l'isolation, ce qui peut mener à des électrocutions mortelles. Des encrassements plus fortes dans l'appareil et sur l'extérieur de l'appareil ne devraient être enlevées que par un technicien compétent.

Dans aucun cas des liquides de tout genre doivent pénétrer dans des fiches secteur, des connecteurs ou dans des ouvertures d'appareil ou dans des fentes d'appareil. S'il y a un soupçon que même un quantité minimale de liquide aurait pénétré dans l'appareil, il faut immédiatement séparer l'appareil du secteur avec tous les pôles. C'est valable aussi, si l'appareil a été exposé à une humidité de l'air élevée. Même si l'appareil apparemment fonctionne toujours, il oit être examiné par un technicien compétent, si par la pénétration de liquide des isolations ont été éventuellement endommagées. Des isolations réduites peuvent causer des électrocutions mortelles.

Des objets étranges ne doivent pas entrer dans l'appareil. C'est valable particulièrement pour des pièces métalliques. Au cas où mêmes des pièces métalliques les plus petites comme des agrafes et trombones ou des éclats métalliques devraient entrer dans l'appareil, il faut immédiatement mettre l'appareil hors service et le séparer du secteur avec tous les pôles (tirer la fiche secteur). Des dysfonctionnements et court-circuits peuvent avoir des blessures mortelles comme conséquence.



Avant la mise en marche de l'appareil, assurez-vous que tous les faders et tous les régulateurs de volumes soient en position "0" ou au minimum.

**ATTENTION:** Allumez toujours l'amplificateur en dernier lieu et éteignez-le en premier!

Tenez compte du fait que tout dommage résultant d'une modification manuelle sur cet appareil n'est pas couvert par la garantie.

**ATTENTION:** Un volume d'écoute trop élevé peut causer des troubles auditifs!

Tenir les enfants et les novices éloignés de l'appareil.

L'intérieur de l'appareil ne contient pas de parts nécessitant un entretien. L'entretien et les réparations doivent être effectuées uniquement par du personnel de service compétent!

### **3. EMPLOI SELON LES PRÉSCRIPTIONS**

Cet appareil est un lecteur CD professionnel pour la lecture de CDs standard. Cet appareil doit être connecté avec une tension alternative de 115/230 V, 50/60 Hz et a été conçu uniquement pour un usage dans des locaux clos.

Évitez les secousses et tout emploi de force lors de l'installation ou l'utilisation de l'appareil.

Quant à la choix de la place d'installation, évitez toutefois les endroits trop chauds, humides ou poussiéreux. Assurez-vous que les câbles ne traînent pas au sol. Il en va de votre propre sécurité et de celle d'autrui!

Il faut que la température ambiante soit entre -5° C et +45° C.

Lors d'une température ambiante de +45° C l'humidité relative atmosphérique ne doit pas dépasser 50 %.

Cet appareil ne peut être mis en service qu'à une altitude entre -20 et 2000 m au-dessus le niveau de la mer.

N'utilisez l'appareil qu'après avoir pris connaissance de ses fonctions. Ne laissez pas des personnes inexpérimentées utiliser cet appareil. La plupart des pannes survenant sur cet appareil sont dues à une utilisation inappropriée par des personnes inexpérimentées!

Ne nettoyez jamais l'appareil avec des produits de nettoyage trop puissants ou abrasifs, mais utilisez un chiffon doux, humide.

Si vous deviez transporter l'appareil, utilisez l'emballage d'origine pour éviter tout dommage de transport.

Ne jamais retirez le code barre de l'appareil, puisque ceci annulerait toute garantie.

Si l'appareil est utilisé autrement que décrit dans ce mode d'emploi, ceci peut causer des dommages au produit et la garantie est annulée alors. Par ailleurs, chaque autre utilisation est liée à des dangers, comme par ex. court circuit, incendie, électrocution, etc.

## **4. DESCRIPTION**

### **4.1 Features**

#### **Lecteur CD double**

- Avec touche Play et Cue illuminée
- Toutes les fonctions se trouvent dans 2 éléments de contrôle ergonomiques
- Recherche de la plage pratique grâce aux touches Skip et +10

- Grandes touches Play/Pause et Cue
- Fonction Auto Cue: le lecteur se place automatiquement à la position où la plage commence

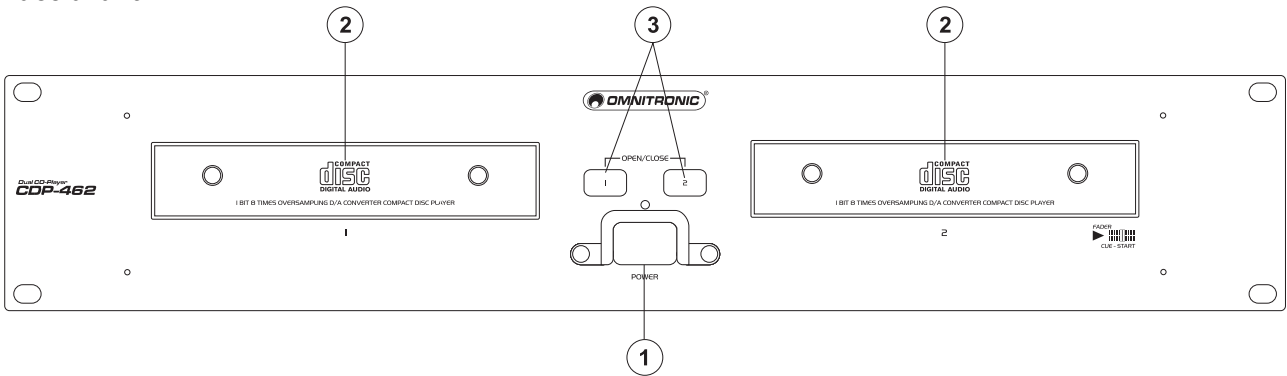


- Fonction Back Cue: le lecteur retourne au début de la plage ou au point Cue en pressant la touche Cue
- Affichage LCD clair avec tous les conditions d'opération
- Affichage commutable du temps restant de la plage (Remain) à temps écoulé de la plage (Elapsed)
- Indication visuelle à partir de 15 secondes avant la fin de la plage
- Changement de vitesse grâce au Pitchfader indiqué à l'affichage
- Touches Pitch Bend pour synchroniser les rythmes des graves de 2 sources de signal
- Adaptation de vitesse de -12 % à + 12 % grâce au Pitchfader

- Disque Jog/Shuttle pour lecture rapide avant et retour et recherche de frame (1/75 sec)
- Répétition de séquences possible grâce à la touche Loop
- Jusqu'à 20 plages programmables
- Mode Single pour une lecture simple d'une plage
- Touches Open-Close verrouillées en mode lecture pour éviter une ouverture accidentelle
- Avec fonction Faderstart pour contrôler le lecteur CD du mixer
- Commutation à l'autre lecteur CD après chaque plage grâce à la touche Relay
- Affichage DEL de toutes fonctions importantes
- Sortie digitale supplémentaire
- Dimensions de montage 19"

## 4.2 Bloc des lecteurs

### Face avant



#### 1) TOUCHE POWER

Une pression sur la touche permet la mise sous tension de l'appareil (position enfoncée). Pour mettre l'appareil hors tension, agir de nouveau sur cette touche (position sortie).

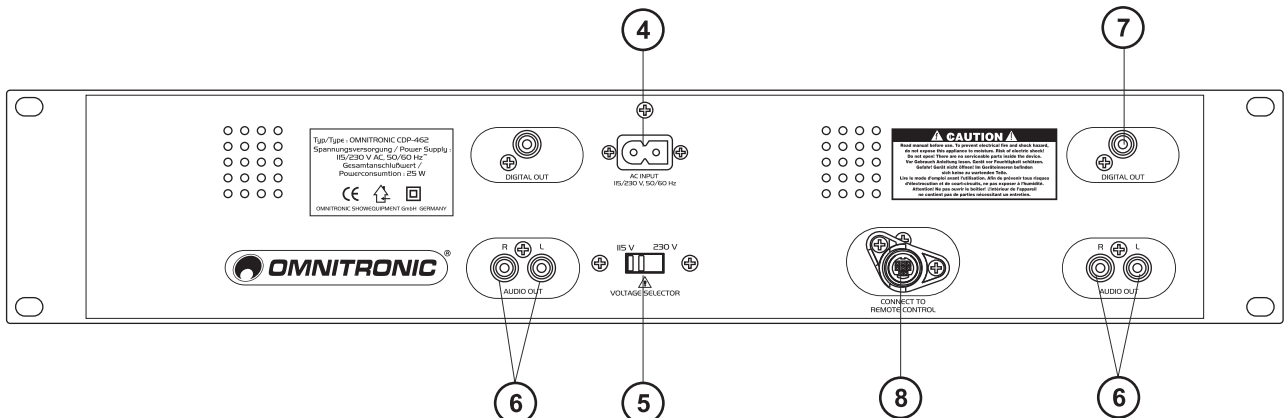
#### 2) TIROIR D'ACCES DU CD

Le tiroir d'accès permet le positionnement du CD pour la lecture. Veuillez faire attention aux instructions sous 6.2 Tiroir d'accès du CD.

#### 3) TOUCHES OPEN/CLOSE

Avec les touches Open/Close, vous pouvez ouvrir et fermer le tiroir d'accès du CD.

### Dos:



#### 4) ALIMENTATION SECTEUR

#### 5) SELECTEUR DE TENSION

Assurez-vous que vous utilisez le tension correcte.

**6) SORTIES AUDIO OUT**

Le signal de musique est sortie en output en forme analogue. Les sorties doivent être reliés aux entrées correspondantes de votre table de mixage.

**7) SORTIE DIGITAL OUT**

Le signal de musique est sortie en output en forme digitale. Pour connecter avec un amplificateur digitale par exemple.

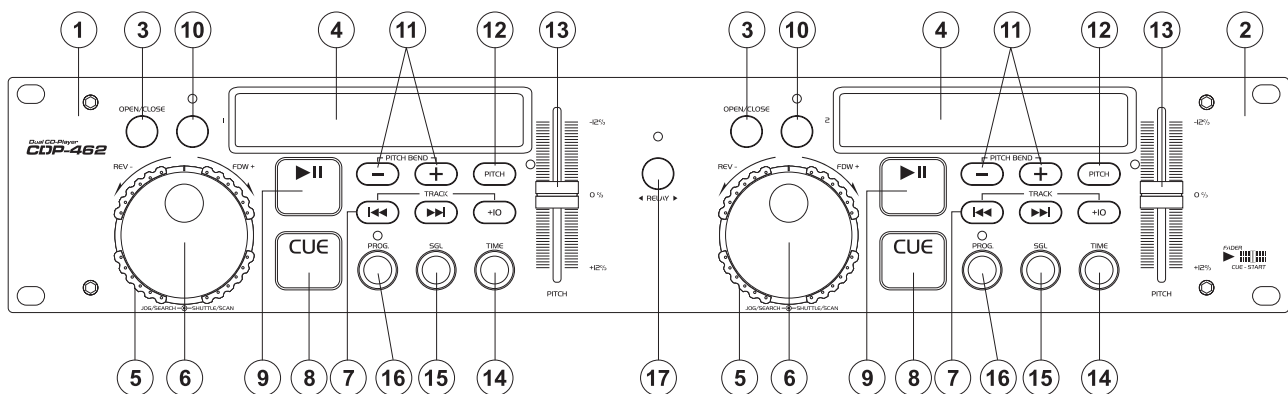
**8) CONNECTEUR DE COMMANDE**

Cette prise est destinée a la liaison avec le bloc de commande.

**4.3 Bloc de commande**

Pour faire ce mode d'emploi le plus facile, la description est limitée à un lecteur seulement.

**Face avant:**



**1) SECTION DE CONTROLE 1 (UNIT 1)**

Toute la partie gauche du contrôleur, permet de commander les fonctions du lecteur CD se trouvant sur la partie gauche (1) du bloc des lecteurs.

**2) SECTION DE CONTROLE 2 (UNIT 2)**

Toute la partie droite du contrôleur, permet de commander les fonctions du lecteur CD se trouvant sur la partie droite (2) du bloc des lecteurs.

**3) TOUCHE OPEN/CLOSE**

Avec les touches Open/Close, vous pouvez ouvrir et fermer le tiroir d'accès du CD.

**4) DISPLAY**

Afficheur LCD pour l'affichage des modes et fonctions différents. Veuillez faire attention aux instructions sous 6.3 LCD-Display

**5) DISQUE SHUTTLE**

Mode de lecture:

Permet une avance de lecture rapidée soit en avant, soit en arrière. Tourner le disque Shuttle à droite pour mouver en avant ou à gauche pour mouver en arrière. Le plus vous tourner le disque Shuttle, le plus vite est le mouvement.

Mode pause:

Le frame sélectionné est repitié dès que vous tournez le disque Shuttle.

**6) DISQUE JOG**

Mode de lecture:

Grâce au disque Jog, vous pouvez varier la vitesse de lecture temporairement de -12 % à +12 %.

Mode pause:

Le frame sélectionné est repitié dès que vous tournez le disque Jog.

Permet une avance de lecture lentée soit en avant, soit en arrière. Cette commande permet de rechercher le point Cue par exemple. Tourner le disque Jog à droite pour mouver en avant ou à gauche pour mouver en arrière. Le plus vite vous tourner le disque Jog, le plus vite est le mouvement.

6) TOUCHES TRACK

Grâce aux touches Track, vous pouvez sélectionner la plage souhaitée. Veuillez faire attention aux instructions sous 6.5 Changement de plages.

7) TOUCHE CUE

Mode Pause:

En mode Pause, vous pouvez préécouter le disque en pressant la touche Cue. Quand vous laissez la touche libre, le lecteur retourne au début de la plage ou au point Cue.

Mode de lecture:

Quand vous pressez la touche Cue durant la lecture, le lecteur retourne au début de la plage ou au point Cue et se place en mode Pause.

Veuillez faire attention aux instructions sous 6.8 Cueing.

9. TOUCHE PLAY/PAUSE

Grâce à la touche Play/Pause, vous pouvez commencer et arrêter la lecture. Veuillez faire attention aux instructions sous 6.4 Play/Pause.

10) TOUCHE LOOP

Grâce à la touche Loop, vous pouvez programmer une séquence dans une plage quelle soit répétée. Veuillez faire attention aux instructions sous 6.9 Répétition d'une séquence

11) TOUCHES PITCH BEND

Grâce aux touches Pitch Bend, vous pouvez varier la vitesse de lecture temporairement de -16 % à +16 %. Additionnellement, vous pouvez synchroniser le rythme des graves de deux sources de signal différents. Veuillez faire attention aux instructions sous 6.6 Synchronisation.

12) TOUCHE PITCH

Une pression sur la touche Pitch (DEL rouge allumée) permet la mise en service du variateur de vitesse de lecture du CD dans une limite de plus ou moins 12 %.

13) PITCHFADER

Variez la vitesse avec le Pitchfader après avoir pressé la touche Pitch. L'afficheur indique la pourcentage actuelle. Si la touche Pitch n'est pas pressée, toute action sur le curseur sera sans effet.

14) TOUCHE TIME

Grâce à la touche Time, l'afficheur peut être commuté du temps restant de la plage (Remain) à temps écoulé de la plage (Elapsed).

Durant la lecture d'une plage ou d'un programme l'afficheur indique le temps restant de la plage (Remain).

Une pression sur cette touche permet l'affichage du temps écoulé de la plage (Elapsed).

15) TOUCHE SINGLE

Cette touche permet la sélection dans la fonction lecture, soit en mode simple, soit en mode continu. Si vous pressez la touche Single, la plage est jouée une fois. Après, le lecteur se place en mode pause. L'indication "SINGLE" apparaît sur l'afficheur.

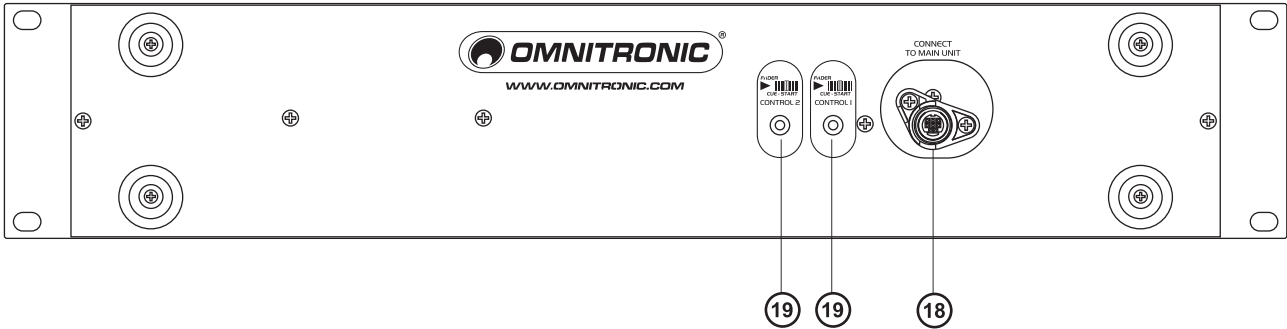
16) TOUCHE PROGRAM

Grâce à la touche Program, vous pouvez programmer jusqu'à 20 plages. Veuillez faire attention aux instructions sous 6.7 Programmation.

17) TOUCHE RELAY

En pressant la touche RELAY, vous pouvez commuter la lecture à l'autre lecteur CD après chaque plage. Veuillez faire attention aux instructions sous 6.10 Maniement Relay.

Dos:



#### 18) PRISE DE CONNEXION

Cette prise sont a relier à la prise respective du bloc des lecteurs.

#### 19) DOUILLES DE CONTROLE

Grâce à la douille Contrôle, vous pouvez télécommander le CD-Player respectif. Si vous utilisez un mixer avec fonction de Faderstart, connecter le CD-Player à la douille Control Out. Veuillez faire attention que ces douilles ne jamais doivent être connectées avec une voltage! Veuillez faire attention aux instructions sous 6.11 Faderstart.

## 5. INSTALLATION

Installez le lecteur CD sur une surface plane ou dans votre rack.

Assurez-vous que l'angle d'inclinaison n'excède pas 15°, parce que le CD n'est pas lit correctement autrefois.

Veuillez faire attention que l'afficheur peut être lit dans un angle de 45° en haut et de 5° en bas.

Montage du rack: Ce lecteur CD est prévu pour un 19" rack (483 mm). Le rack devrait être un modèle „Double-Door“ avec la possibilité d'ouvrir la face avant, ainsi que la face arrière. Le boîtier du rack devrait être équipé d'un ventilateur. Faites attention à ce que l'air chaude puisse s'échapper du rack et qu'il y ait suffisamment de distance vers les autres appareils.

Vous pouvez fixer le lecteur CD avec quatre vis M6 au rack.

La face avant ne suffit pas elle-même pour fixer un appareil de manière sûre. Procéder à une fixation proportionnée à l'aide des barres de base et laterales.

**Attention:** Assurez-vous que le lecteur CD est mis hors de tension (touche Power en position sortie) avant de brancher-le pour éviter de désagréments de vos enceintes.

Connectez le lecteur CD à votre table de mixage avec le câble cinch et via les sorties Audio Out. Assurez-vous que l'occupation gauche/droite (couleur rouge/blanc) des appareil est la même.

Assurez-vous que la tension du secteur et l'indication au sélecteur de tension est le même, afin d'éviter des désagréments lourds de conséquence. Branchez la prise d'alimentation dans une fiche adaptée.

Branchez le lecteur CD.

## 6. UTILISATION

### 6.1 Mise en marche

Mettez le lecteur CD sous tension en pressant la touche Power.

Quand l'appareil est sous tension et qu'aucun CD ne se trouve dans le tiroir, le texte "NO DISC" apparaît sur l'afficheur.

### 6.2 Tiroir d'accès du CD

Ouverture du tiroir:

Quand le tiroir est fermé, presser sur la touche Open/Close pour ouvrir le tiroir. L'afficheur indique "OPEN". Placer un CD dans le réceptacle du tiroir. Seulement maintenir le CD avec deux doigts.

**Attention:** Ne pas refermer le tiroir en effectuant sur lui une pression. Ceci pourrait endommager les rails du mécanisme.

Presser sur la touche Open/Close pour refermer le tiroir.

### **6.3 LCD-Display**

Si le CD est mal positionné, le texte "ERR" ou "NO DISC" peut apparaître sur l'afficheur.

Si le CD est correctement positionné, le temps total et le numéro total du CD apparaissent courtement sur l'afficheur.

L'appareil se place à la première plage et aussitôt en mode Pause (DEL Play/Pause clignote). Le lecteur se place automatiquement à la position où la musique commence.

Au dessus de "TRACK" s'affichera le nombre de la plage. Au dessus de M (MIN), S (SEC) et F (FRAME) s'affichera le temps restant de la plage (Remain).

Grâce à la touche Time, l'afficheur peut être commuté du temps restant de la plage (Remain) à temps écoulé de la plage (Elapsed).

Au dessus de l'indication du temps se trouvent dix barres indiquant visuellement le fin de la plage. Le moins le temps restant d'une plage (Remain), le moins barres sont indiqués. A partir de 15 secondes avant le fin de la plage, les barres commencent à clignoter.

L'indication "CONTINU" signifie que le lecteur CD est en mode de lecture normale. Quand vous pressez la touche Single, le lecteur se trouve en mode Single et l'afficheur indique "SINGLE".

L'indication "0.0" signifie que la vitesse de la lecture n'est pas variée. Quand vous variez la vitesse avec le Pitchfader (touche Pitch doit être pressée), la pourcentage respective est indiquée dans l'afficheur.

### **6.4 Play/Pause**

En mode Pause, l'indication du temps dans l'afficheur est arrêté et la DEL Play/Pause clignote. Presser la touche Play/Pause pour commencer la lecture de la première plage. En mode de lecture, l'indication du temps dans l'afficheur se mouve et la DEL Play/Pause est allumée.

Pour arrêter la lecture, il faut agir sur la touche Play/Pause, ce qui laisse la tête de lecture en position pour mémoire.

### **6.5 Changement de plages**

Avec les touches Track, il est possible de choisir la plage souhaitée.

Pour effectuer la lecture d'une plage à son début, il faut tout d'abord sélectionner la plage souhaitée en agissant sur une des touches Track jusqu'à l'apparition sur l'afficheur du n° de celle concernée. En maintenant la touche Track respective, le lecteur mouve d'un n° à l'autre jusqu'à vous laissez la touche libre.

#### **Touche «:**

Une pression sur la touche « permet de revenir à la plage précédente. Toutefois, une pression sur cette touche durant la lecture d'une plage entraîne le retour à son début.

#### **Touche +10:**

Quand vous pressez la touche +10, le lecteur mouve 10 n° plus (p. ex. 06, 16, 26, 06).

#### **Touche »:**

Une pression sur la touche » permet de passer à la plage suivante, et ainsi de suite.

Le lecteur CD mouve à la plage souhaitée en ce mode que vous avez pressé la touche Track respective.

Par exemple, si le lecteur est en mode de lecture de plage n° 1 et vous pressez la touche », le lecteur mouve à plage n° 2 et commence tout de suite avec la lecture.

### **6.6 Synchronisation**

Vous pouvez synchroniser la vitesse de lecture du lecteur CD et de l'autre source de signal en contrôlant sur casque d'écoute de votre table de mixage.

#### **Possibilité 1**

Mettez le lecteur en Mode de lecture. Utilisez le casque d'écoute de votre table de mixage. Synchronisez avec le Pitchfader (touche Pitch doit être pressée).

#### **Possibilité 2**

Si les deux sources de signal seulement différent en rythme des graves, vous pouvez synchroniser avec les touches Pitch Bend.

Mettre le lecteur en Mode de lecture. Utiliser le casque d'écoute de votre table de mixage. Synchronisez les rythmes des graves avec la touche Pitch Bend gauche ou droite.

## **6.7 Programmation**

### **Creation d'une programmation:**

Presser sur la touche Program et la DEL Program est allumée. L'afficheur indique "- -" pour le n° de la plage, "00:00" pour le longeur de la plage et "01" pour le n° du programme.

Presser sur l'une des touches Track pour amener sur l'afficheur le n° de la plage désirée pour n° du programme 1.

Presser sur la touche Program pour mémoriser le n° de la plage.

Agir à nouveau sur l'une des touches Track pour sélectionner la plage pour le n° du programme suivante.

Continuer ainsi de suite, jusqu'à fin de votre programmation, le maximum de plages memorisable etant 20.

### **Verification d'une programmation:**

Vous avez la possibilité d'interrompre la programmation et de verifier les plage déjà programmées. Pressez la touche Program encore une fois après avoir programmé une plage. Chaque nouvelle pression sur la touche Program affiche la plage suivante memorisée. Vous pouvez éditer chaque n° du programme et memorizer une plage différente.

### **Lecture de la programmation:**

Après avoir introduit en mémoire la dernière plage souhaitée, presser la touche Program pour la mémoriser. Pressez la touche Pause/Play et le programme soit effectué. Pendant la lecture d'un programme, la DEL Program est allumée. Vous pouvez entrer le mode Program toujours en pressant la touche Program pour programmer plus de plages.

### **Annulation d'une programmation:**

Pour annuler la fonction programme, pressez la touche Program et maintenez-la pour c. 3 secondes ou ouvriez le tiroir de lecteur de CD ou mettez hors tension l'appareil.

## **6.8 Cueing**

### **Fonction Auto-Cue:**

Le lecteur se place automatiquement à la position ou la musique commence après avoir mis sous tension ou après vous avez pressé une des touches Track. Cette fonction vous offre la possibilité de réduire le temps entre deux plages.

### **Fonction Back-Cue:**

Quand vous pressez la touche Cue durant la lecture, le lecteur retourne au debut de la plage ou au point Cue et se place en mode Pause. Cette fonction est seulement disponible dans une plage.

### **Mémoriser le point Cue:**

#### **Possibilité 1:**

Le lecteur se trouve en Mode de lecture.

Pressez la touche Play/Pause, et le lecteur se trouve en mode Pause.

Pressez la touche Play/Pause, et le lecteur se trouve en Mode de lecture. La DEL Cue rouge clignote deux fois. Le point Cue était mémorisé à la position ou vous avez commencé la lecture.

Quand vous pressez la touche Cue, le lecteur retourne au au point Cue et se place en mode Pause.

#### **Possibilité 2:**

Le lecteur se trouve en Mode de lecture.

Pressez la touche Play/Pause, et le lecteur se trouve en mode Pause.

Sélectionnez le point Cue avec le disque Jog/Shuttle. L'afficheur indique le point de commence (p.ex. 3:42 22).

Pressez la touche Play/Pause, et le lecteur se trouve en Mode de lecture. La DEL Cue rouge clignote deux fois. Le point Cue était mémorisé à la position ou vous avez commencé la lecture.

Quand vous pressez la touche Cue, le lecteur retourne au au point Cue et se place en mode Pause.

## 6.9 Répétition d'une séquence

### Mémoriser des points Loop:

#### Possibilité 1:

Le lecteur se trouve en Mode de lecture.

Si vous pressez la touche Loop en mode Play, le lecteur continue la lecture et le point A est mémorisé (DEL Loop clignote). Si vous pressez cette touche encore une fois, le point B est mémorisé (DEL Loop est allumée permanente). Le lecteur répète la séquence entre point A et point B, jusqu'à vous pressez la touche Loop encore une fois (DEL Loop off).

#### Possibilité 2:

Le lecteur se trouve en Mode de lecture.

Pressez la touche Play/Pause, et le lecteur se trouve en mode Pause.

Sélectionnez le point A avec le disque Jog/Shuttle. L'afficheur indique le point de commence (p. ex. 3:42 22).

Pressez la touche Loop et le point A est mémorisé (DEL Loop clignote).

Sélectionnez le point B avec le disque Jog/Shuttle. L'afficheur indique le point de fin (p. ex. 3:51 1). Pressez la touche Loop et le point B est mémorisé (DEL Loop est allumée permanente). Le lecteur répète la séquence entre point A et point B, jusqu'à vous pressez la touche Loop encore une fois (DEL Loop off).

## 6.10 Maniement Relay

En mode Relay, l'appareil commute à l'autre lecteur Cd au fin de la plage. Cette fonction vous offre la possibilité de enrichir le programme de musique avec plusieurs autres CDs.

#### Possibilité 1:

Connectez les douilles de contrôle des lecteurs CD avec l'autre. Ne pressez pas la touche Relay (DEL off).

Pressez la touche Single (l'affichage indique "SINGLE") des deux lecteurs CD. Commencez la lecture de CD1. Au fin de la plage actuelle de CD1, l'appareil commence automatiquement avec CD2. Le premier lecteur CD se trouve en mode pause. Vous pouvez insérer un nouveau CD ou mémoriser un point Cue à lecteur CD en mode pause.

**ATTENTION:** Le maniement Relay ne fonctionne parfaitement quand vous avez connectés les deux lecteurs CD à des amplificateurs différents.

#### Possibilité 2:

Pressez la touche Relay (DEL allumée).

En mode Single, l'appareil commence automatiquement avec la lecture de l'autre lecteur CD au fin de la plage actuelle.

En maniement Relay, la fonction Faderstart est mis hors de fonction.

Vous pouvez mettre le maniement Relay hors de fonction en pressant la touche Relay (DEL off) et la fonction Faderstart fonctionne encore une fois.

## 6.11 Faderstart

Le CDP-462 vous offre la possibilité de contrôler le lecteur respectif directement du mixer. Assurez-vous que vous avez connectée la douille Contrôle avec la douille respectives du mixer. Additionnellement, les douilles Audio Out doivent être connectées avec les douilles d'entrée Line de votre mixer. Veuillez faire attention que la fonction Faderstart seulement fonctionne avec des mixers appropriés. Insérez le CD et sélectionnez la plage (mode pause). Commencez la lecture du mixer.

Veuillez faire attention que la fonction Faderstart est une fonction Faderstart point Cue. Ça signifie que le lecteur CD commence la lecture après l'actionnement du canal respectif et va en mode de pause et retourne au point Cue après l'actionnement répété.

#### Conditions pour le fonctionnement à Faderstart:

Connectez le mixer avec le lecteur CD grâce au jack 3,5 mm asymétrique mono. Pour commencer la lecture, le pôle positive (tip) du jack est connecté avec la masse audio grâce à un impulse court. Pour pauser la lecture, le pôle negative (sleeve) du jack est connecté avec la masse audio grâce à un impulse court. Le mixer doit être équipé avec un commutateur, une touche ou un fader que connecte le tip avec la masse audio du lecteur CD pour commencer la lecture et le sleeve avec la masse audio pour pauser la lecture.



## 6.12 Fin d'utilisation

Afin de mettre hors tension l'appareil, il est conseillé de s'assurer qu'aucun CD ne se trouve dans le lecteur. S'assurer également que le tiroir est bien refermé avant toute mise sous tension. Si ce n'est le cas, il y aurait lieu d'alimenter à nouveau l'appareil et de fermer le tiroir à l'aide de la touche Open/Close s'y rapportant.

## 7. PRECAUTIONS

Un lecteur CD pour SONO ne peut être comparé à un lecteur CD HIFI, même si la destination est identifiée. En effet sa suspension est beaucoup plus rigide pour palier aux handicaps des déplacements surtout en disco mobile. Il est donc recommandé pour éviter des sauts de lecture, dès aux vibrations des fréquences très basses de rajouter des pieds amortis si le lecteur est simplement posé, ou de caler avec de la mousse le coffret des platines si celui est mis dans un rack qui peut engendrer des vibrations pour les mêmes raisons.

Si vous rencontrez d'autres difficultés avec votre appareil, veuillez vous reporter à la colonne de gauche du tableau ci-dessous.

Le variateur de vitesse Pitchfader rend plus sensibles les seuils de réglages des fréquences FM. Il y aurait lieu faire procéder à nouveau aux réglages des fréquences en cas d'indications fréquentes de "ERR" sur l'afficheur.

- 1) Les connexions ont-elles été bien faites?
- 2) Votre amplificateur et votre mixer sont-ils parfaitement réglés?
- 3) Avez-vous compris tous les termes utilisés dans ce manuel?

| <b>SYMPTOMES</b>  | <b>CAUSES POSSIBLES</b>                              | <b>ACTION CORRECTIVE</b>  |
|---|--|---|
| L'appareil n'est pas alimenté malgré l'action sur l'interrupteur ON/OFF | Mauvais branchement de la prise secteur              | Insérer correctement cette fiche  |
| Le lecteur ne veut pas démarrer   | Le disque est mal positionné ou sale                 | Repositionner le disque avec le label sur le dessus, ou le nettoyer avec un chiffon doux, sec |
| Pas de son  | Revoir les connexions et les réglages mixer et ampli | Eventuellement remplacer les connexions   |
| Lecture hachurée  | L' appareil est soumis à des vibrations              | Placer votre appareil sur un support plus stable  |
| En mode programmation, pas de lecture                                   | Le disque est en mode de lecture normale             | Presser la touche "PLAY/PAUSE" et refaire la programmation                                    |
| Ronflements   | Mauvaises connexions avec le mixer ou l'ampli        | Revérifier la qualité des cables et soudures  |
| Faderstart ne fonctionne pas  | Pas de connexion Audio Out                           | Connecter les douilles Audio Out avec les douilles d'entrée Line de votre mixer.              |

## 8. NETTOYAGE ET MAINTENANCE



### **DANGER DE MORT!**

**Toujours débrancher avant de procéder à l'entretien!**

L'appareil doit être nettoyé régulièrement de contaminations comme de la poussière etc. Pour le nettoyage, utilisez un torchon non pelucheux humide. Ne pas utiliser un aucun cas de l'alcool ou des détergents pour le nettoyage.

L'intérieur de l'appareil ne contient pas de parts nécessitant un entretien. L'entretien et les réparations doivent être effectués uniquement par du personnel de service compétent!

Si des pièces de rechange sont nécessaires, toujours utiliser des pièces d'origine.



Quand le câble secteur de cet appareil est endommagé, il doit être remplacé par un câble secteur spécial disponible chez votre revendeur.

Pour tout renseignement complémentaire, votre revendeur se tient à votre entière disposition.

## 9. CARACTERISTIQUES TECHNIQUES

|  |   |
|--|---|
| Alimentation:                              | 115/230 V AC, 50/60 Hz ~                              |
| Puissance de rendement:                    | 25 W  |
| Type:                                      | Lecteur CD double                                     |
| Compatibilité:                             | CDs standard 8 et 12 cm                               |
| Quantification:                            | Convertisseur D/A: 1 Bit                              |
| Fréquence de sampling:                     | 44,1 kHz  |
| Mémoire de programmes:                     | Jusqu'à 20 plages                                     |
| Précision de frame:                        | 1/75 sec  |
| Adaptation de vitesse:                     | ±12 %   |
| Affichage:                                 | Temps restant de la plage et temps écoulé de la plage |
| Distorsion:                                | <0,03 %   |
| Rapport S/N:                               | >85 dB  |
| Séparation des canaux:                     | >80 dB  |
| Courbe de fréquence:                       | 20 - 20 000 Hz; ±1 dB                                 |
| Sortie audio:                              | asymétrique via douilles cinch                        |
| Niveau de sortie:                          | 2 Vrms  |
| Sortie digitale:                           | asymétrique via douilles cinch                        |
| Dimensions:                                | 482 x 88 x 250 mm (Lecteur CD)                        |
|  | 482 x 88 x 60 mm (Unité de contrôle)                  |
|  | Dimensions 19"  |
| Poids:                                     | 5 kg (lecteur CD)                                     |
|  | 1,7 kg (unité de contrôle)                            |
| <b>Accessoires:</b>                        |   |
| Rack d'effet CO DD, P:25cm, 4u, noir       | N° d'art. 30107217                                    |
| Rack d'effet CO DD, P:36cm, 4u, noir       | N° d'art. 30107220                                    |
| Rack d'effet CO DD, P:36cm, 4u, alu        | N° d'art. 30107235                                    |
| Rack effet CO DD, P:36cm, 6 unités, noir   | N° d'art. 30107240                                    |
| Rack d'effet CO DD, P:36cm, 6u, alu        | N° d'art. 30107255                                    |
| Rack d'effet CO DD, P:36cm, 8u, noir       | N° d'art. 30107260                                    |
| Rack d'effet CO DD, P:36cm, 8u, aluminium  | N° d'art. 30107265                                    |
| Combi-case spécial Profi, 17 U             | N° d'art. 30110000                                    |
| Combi-case spécial Profi, 12 U             | N° d'art. 30110001                                    |
| Flightcase spécial combi pro. 6 unités     | N° d'art. 30110002                                    |
| Combi-case spécial Profi, 4U               | N° d'art. 30110003                                    |
| Double lecteur-CD case Tour Pro, 2HE, noir | N° d'art. 30124550                                    |
| Case tour pro alu 2 U p.double lecteur-CD  | N° d'art. 30124555                                    |
| Double lecteur-CD case Tour Pro 3HE noir   | N° d'art. 30124560                                    |
| Double lecteur-CD case Tour Pro 3HE alu    | N° d'art. 30124562                                    |

**Attention! Les données imprimées dans ce mode d'emploi sont susceptibles d'être modifiées sans préavis. 30.03.2005 ©**

## MANUAL DEL USUARIO



# CDP-462 CD-PLAYER DOBLE



### ¡PRECAUCIÓN!

¡Evite el contacto de este aparato con la lluvia y la humedad!  
¡Nunca abrir la caja!

POR SU PROPIA SEGURIDAD, POR FAVOR LEA ESTE MANUAL DEL USUARIO DETENIDAMENTE ANTES DE LA CONEXIÓN INICIAL!

Toda persona implicada en la instalación, manejo y mantenimiento de este aparato tiene que -estar cualificada

- seguir las instrucciones de este manual
- tratar el manual como parte del producto
- mantener el manual durante la vida del producto
- pasar el manual a cada sucesivo poseedor o usuario del producto
- descargar la última versión del manual del Internet

## 1. INTRODUCCIÓN

Gracias por haber elegido un OMNITRONIC CDP-462.

Desembale su CDP-462.

## 2. INSTRUCCIONES DE SEGURIDAD



### ¡PRECAUCIÓN!

¡Tenga cuidado cuando opere con este aparato. Con un voltaje peligroso puede sufrir una peligrosa descarga eléctrica al tocar los cables!

Este aparato ha salido de nuestro establecimiento en absolutas perfectas condiciones. Para mantener esta condición y asegurar un manejo seguro, es absolutamente necesario para el usuario seguir las instrucciones de seguridad y notas de advertencia escritas en este manual del usuario.



### Importante:

*Los daños causados por no hacer caso de las instrucciones de este manual del usuario no están sujetos a garantía. El proveedor no aceptará responsabilidad por ningún defecto o problema resultante.*

Si el aparato ha estado expuesto a grandes cambios de temperatura (p.e. tras el transporte), no lo enchufe inmediatamente. La condensación de agua producida podría dañar su aparato. Deje el aparato desconectado hasta que llegue a la temperatura ambiente.

Antes de la puesta en marcha inicial, por favor asegúrese de que no hay daños causados durante el transporte. Si el aparato u el cable están estropeado, consulte a su proveedor y no use el aparato.

Este aparato pertenece a la clase de protección II. Este aparato tiene un aislamiento de protección. El aparato sólo debe ser conectado con un enchufe apropiado con voltaje y frecuencia idéntico como indicado en el aparato. Un voltaje u enchufe inapropiado puede destruir el aparato o causar un golpe eléctrico mortal.

Siempre conectar la clavija de alimentación al final. La clavija debe ser insertado sin fuerza. Asegúrese de que la clavija está firmemente conectado con el enchufe.

La boquilla del cable u el conector del aparato no debe ser cargado con tracción. Siempre debe haber una longitud suficiente de cable al aparato. Otra vez, el cable puede ser estropeado que puede causar un golpe eléctrico mortal.

Preste atención que el cable de alimentación no esté aplastado o pueda estar atravesado por algún tipo de superficie afilada. Compruebe el estado del aparato y del cable regularmente.

Cuando Vd. utilice prolongaciones, asegúrese de que el sección de los conectores está suficiente para el corriente del aparato. Todas las instrucciones del cable de alimentación deben ser respetadas.

Desconecte el aparato de la red cuando no vaya a ser utilizado y antes de limpiarlo. Maneje el cable únicamente por el enchufe. No desenchufe el aparato de la red tirando del cable de alimentación. Otra vez, el cable u la clavija puede ser estropeado que puede causar un golpe eléctrico mortal. Si enchufes o interruptores no son accesibles, el aparato debe ser desconectado de la red.

Desconecte el aparato de la red cuando hay polvo en la clavija u el aparato. Limpie el aparato con un paño suave y húmedo. Polvo puede reducir la insulación que puede causar un golpe eléctrico mortal. Poluciones mas graves deben ser removidos por un especialista.

Líquido de todas formas deben nunca entrar en enchufes, conectores u algunos orificios del aparato. Cuando supone que líquido puede haber entrado en el aparato, desenchufe el aparato inmediatamente. También cuando el aparato se ha encontrado en un ambiente muy humedo. El aparato debe ser controlado por un especialista si insulaciones están reducidos a causa del líquido. Insulaciones reducidos pueden causar un golpe eléctrico mortal.

Piezas de todas formas deben nunca entrar en el aparato - especialmente piezas de metal. Cuando supone que piezas de metal pueden haber entrado en el aparato, desenchufe el aparato inmediatamente. Malfunciones o cortocircuitos pueden causar un golpe eléctrico mortal.

Antes de conectar el aparato todos los potenciómetros y reguladores de volumen deben posicionarse en "0" o en la posición mínima.

**ATENCIÓN:** ¡enchufe el amplificador en último lugar y desenchufelo en primer lugar!

Por favor tenga en cuenta que los daños causados por modificaciones manuales del aparato no están sujetas a garantía.

Manténgalo lejos del alcance de los niños y de personal no profesional.

**ATENCIÓN:** ¡Un volumen demasiado alto puede dañar el oído!

No hay piezas que requieran servicio dentro del aparato. Las operaciones de mantenimiento y servicio deben ser llevadas a cabo únicamente por concesionarios autorizados.

### 3. INSTRUCCIONES DE MANEJO

Este aparato es un CD-player profesional para jugar CDs. El aparato sólo es permitido para una conexión con una tensión alternativa de 115/230 V, 50/60 Hz y ha sido diseñado para ser usado en interiores.

No agite el aparato. Evite hacer excesiva fuerza durante la instalación y el manejo del aparato.

Cuando buscar el sitio de instalación, por favor asegúrese de que el aparato no está expuesto a calor extremo, humedad o polvo. No debe haber cables mal instalados o no fijados correctamente. ¡Se pone usted en peligro y pone en peligro a otros!

La temperatura ambiente debe ser entre -5° C y +45° C.

La humedad relativa no debe ser mas de 50 % en una temperatura ambiente de 45° C.

Este aparato sólo debe ser utilizado en una altura entre -20 y 2000 m arriba del mar.

Maneje el aparato sólo después de familiarizarse con sus funciones. No permita el manejo a personas que no conocen el aparato lo suficientemente bien. La mayoría de los daños son causados por manejo inadecuado de inexpertos.

No utilice disolventes o detergentes agresivos para limpiar el aparato. Utilice mejor un paño suave y húmedo.

El código de barras de serie no debe ser quitado del aparato, en caso de que esto ocurra la garantía ya no es válida.

Cuando el aparato será utilizado de un modo diferente como descrito en este manual, esto puede causar daños en el producto y la garantía expira. Además todos usos diferentes pueden causar peligros como p. ej. cortocircuito, quema, descarga eléctrica, etc.

## 4. DESCRIPCIÓN DEL APARATO

### 4.1. Features

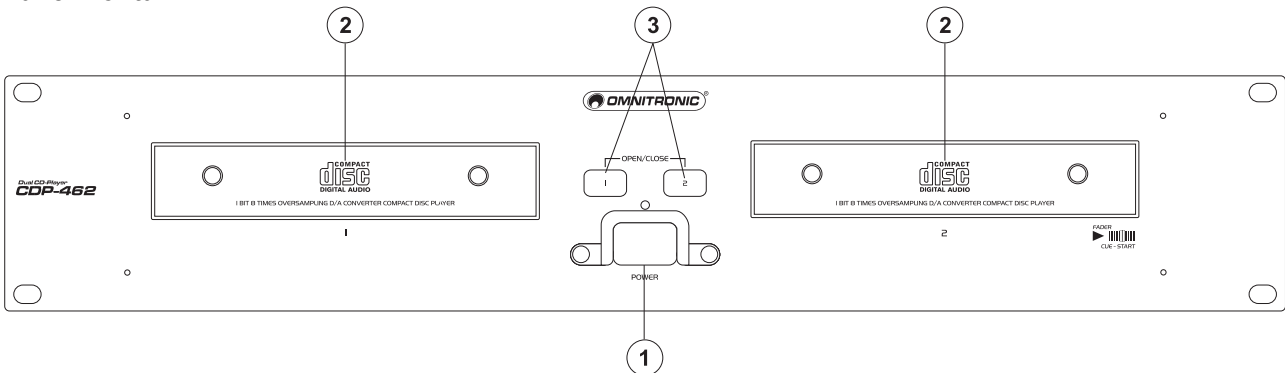
#### CD-player doble

- Con tecla Play y Cue iluminada
- Campos operativos bien estructurados para gran confort
- Botones Skip y +10 para seleccionar la canción deseada
- Gran tecla Play/Pause y botón Cue
- Función Auto Cue: el CD player salta automáticamente hasta dónde la música empieza
- Función Back Cue: al pulsar el botón Cue, el aparato vuelve al comienzo de la canción o punto Cue
- Pantallas LC ergonómicas LC de todos los modos de operación
- Pantalla conmutable de tiempo que queda de una canción a tiempo transcurrido de una canción
- El CD player muestra visualmente el final de la canción
- El ajuste del tono mediante el fader de tono se muestra en la pantalla
- Botones Pitch Bend para sincronizar el ritmo de los bajos de dos fuentes de señal

- Ajuste del tono de +/- 12 % mediante el fader de tono
- Rueda Jog/Shuttle para movimiento rápido hacia adelante y hacia atrás y para búsqueda exacta de frame (1/75 sec)
- Repetición de una secuencia posible mediante tecla Loop
- Programación hasta 20 títulos posible
- Modo Single para jugar un título sólo
- Tecla Open/Close bloqueada mientras suena una canción
- Con función Faderstart para controlar el CD-player mediante el mixer
- Tecla Relay para cambiar automáticamente al otro CD-player después de cada canción
- Pantalla LED con todas las funciones importantes
- Con salida digital adicional
- Dimensiones de 19"

## 4.2 Unidad principal

### Panel frontal:

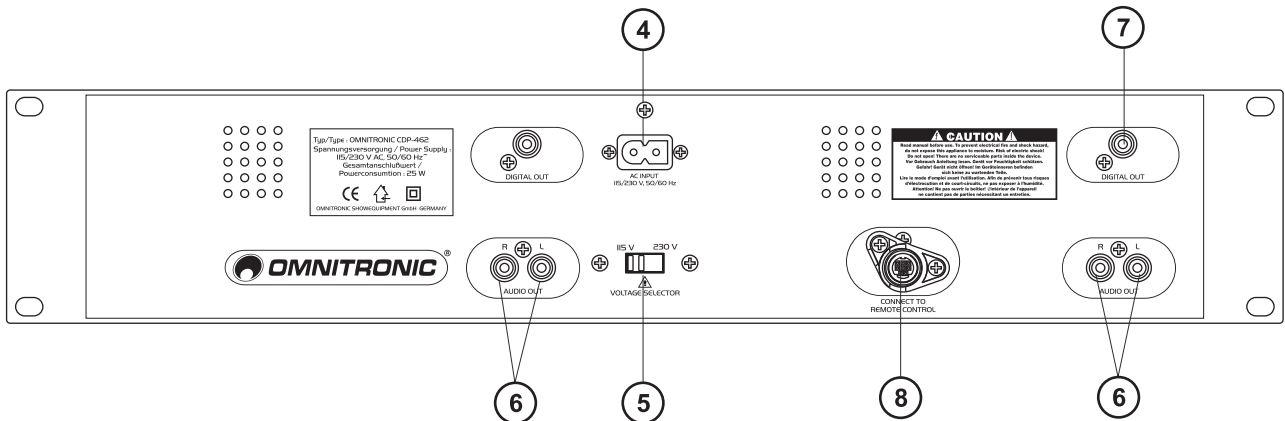


**1. INTERRUPTOR DE PUESTA EN MARCHA**  
Pulse el interruptor para comenzar a manejarlo.

**2. BANDEJA DEL DISCO**  
Para introducir el disco. Por favor dirijase a las explicaciones del apartado 6.2 Bandeja del CD

**3. TECLA DE APERTURA/CIERRE**  
Mediante la tecla Open/Close, puede abrir y cerrar la bandeja del CD.

### Panel trasero:



**4. CONEXIÓN AC**

**5. SELECTOR DE VOLTAJE**  
Asegúrese de que la indicación corresponde al voltaje disponible.

**6. CASQUILLOS DE SALIDA DE AUDIO (AUDIO OUT)**  
La señal de música de estos casquillos es analógica. Conecte la salida a la entrada respectiva de su mezclador.

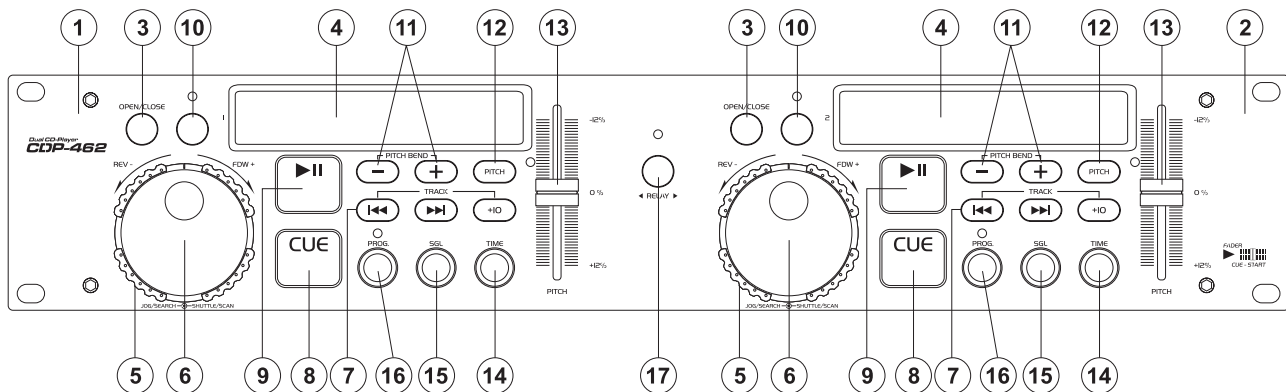
**7. CASQUILLOS DE SALIDA DIGITAL (DIGITAL OUT)**  
La señal de música de estos casquillos es digital. Conecte la salida a la entrada respectiva de su amplificador por ejemplo.

**8. CONTROL REMOTO**  
Conecte el controlador mediante esto casquillo.

### 4.3 Controlador

Para diseñar este manual del usuario lo más estructurado posible, sólo se describe una cara del controlador.

#### Panel frontal:



#### 1. SECCIÓN UNIDAD 1

La parte izquierda del controlador está diseñada para controlar el CD-Player izquierdo (1).

#### 2. SECCIÓN UNIDAD 2

La parte derecha del controlador está diseñada para controlar el CD-Player derecho (2).

#### 3. TECLAS DE APERTURA Y CIERRE (OPEN/CLOSE)

Mediante las teclas Open/Close, puede abrir y cerrar la bandeja del CD respectiva.

#### 4. PANTALLA

Pantalla LCD para lectura de los diferentes modos y funciones. Por favor dirijase a las explicaciones de la sección 6.3 Pantalla LCD.

#### 5. RUEDA SHUTTLE

Modo Playback:

Mediante la rueda Shuttle puede buscar rápidamente hacia delante y hacia atrás. Gire la rueda Shuttle hacia la derecha para la búsqueda hacia delante y gire la rueda Shuttle para la búsqueda hacia atrás. Cuanto más gire la rueda Shuttle mayor es la velocidad de búsqueda.

Modo de pausa (Pause):

En el modo de pausa, la secuencia actual se repite tan pronto como gire la rueda Shuttle.

#### 6. RUEDA JOG

Modo Playback:

Mediante la rueda Jog puede ajustar temporalmente la velocidad de playback en +/- 12 %.

Modo de pausa:

En el modo de pausa la secuencia actual se repite tan pronto como gire la rueda Jog.

Mediante la rueda Jog puede buscar lentamente en una canción hacia delante y hacia atrás. De esta forma puede encontrar un punto Cue por ejemplo. Gire la rueda Jog a la derecha para la búsqueda hacia delante y gire la rueda Jog para la búsqueda hacia atrás. Cuanto más rápido gire la rueda Jog mayor es la velocidad de búsqueda.

#### 7. BOTÓN TRACK

Mediante el botón Track puede seleccionar la canción deseada. Por favor dirijase a las explicaciones del apartado 6.5 Seleccionar una canción mediante los botones Track.

#### 8. BOTÓN CUE

Modo de pausa:

En el modo de pausa puede escuchar pulsando y manteniendo pulsado el botón Cue. Tan pronto como libere el botón Cue el CD-Player vuelve al comienzo de la canción o al punto Cue.

Modo de lectura:

Si pulsa el botón Cue mientras el lector está funcionando el lector vuelve al comienzo de la canción o al punto Cue y vuelve al modo de pausa.

Por favor dirijase a las explicaciones del apartado 6.8 Escucha.

**9. TECLA PLAY/PAUSE**

Con la tecla Play/Pause, puede comenzar la lectura y apagarla de nuevo. Por favor dirijase a las explicaciones del apartado 6.4 Play/Pause.

**10. BOTÓN LOOP**

Con el botón Loop, puede memorizar una secuencia de una canción que será repetida entonces. Por favor dirijase a las explicaciones del apartado 6.9 Memorizar una secuencia.

**11. BOTONES PITCH BEND**

Con los botones Pitch Bend, puede ajustar la velocidad de lectura temporalmente hasta +/- 16 %. Además puede sincronizar el ritmo de los bajos de dos fuentes de señal diferentes con estos botones. Por favor dirijase a las explicaciones del apartado 6.6 Sincronización de la velocidad de lectura.

**12. BOTÓN PITCH**

Pulse el botón Pitch (el LED rojo brilla) para ajustar la velocidad de lectura hasta +/- 12 % mediante el fader de tono (Pitchfader).

**13. FADER DE TONO (PITCHFADER)**

Puede ajustar la velocidad deseada con el fader de tono (Pitchfader) tras pulsar el el botón Pitch. La pantalla muestra el porcentaje en ese momento. Si no se pulsa el botón Pitch cualquier ajuste del fader de tono (Pitchfader) que se haga no tendrá efecto.

**14. BOTÓN TIEMPO (TIME)**

La pantalla se puede cambiar de tiempo restante (Remain) a tiempo transcurrido (Elapsed). Durante la lectura de una canción ode un programa la pantalla muestra el tiempo restante (Remain). Pulse el botón una vez y la pantalla muestra el tiempo transcurrido (Elapsed).

**15. BOTÓN SINGLE**

Para elegir una sólo canción o lectura continua. Pulsando el botón una vez la pantalla muestra „SINGLE“. La canción actual suena suena una vez y el lector vuelve a la posición de pausa al comienzo de la canción.

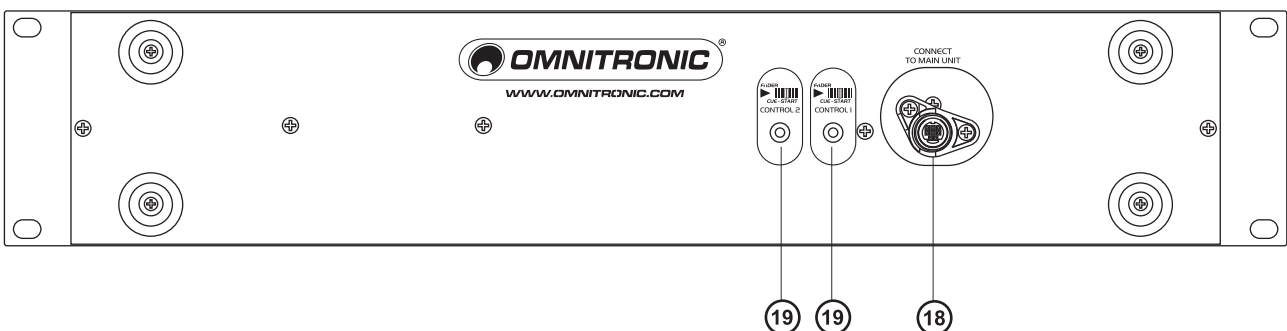
**16. BOTÓN PROGRAMA (PROGRAM)**

Con el botón de programa pueden ser programados hasta 20 canciones. Por favor dirijase a las explicaciones del apartado 6.7 Programación.

**17. TECLA RELAY**

Pulse la tecla Relay para cambiar automáticamente al otro CD-player después de cada canción. Por favor dirijase a las explicaciones del apartado 6.10 Operación Relay.

**Panel trasero:**



**18. CASQUILLOS CONECTORES**

Conecte aquí la unidad principal.

**19. CASQUILLOS CONTROL**

Mediante el casquillo Control, el CD-player respectivo puede ser controlado a distancia. Si Vd. utilice un mixer con función Faderstart, conecte el CD-Player con el casquillo Control Out. Estos casquillos nunca deben ser conectados con un voltaje. Por favor dirijase a las explicaciones del apartado 6.11 Faderstart.



## 5. INSTALACIÓN

Instale el CD-player sobre una superficie plana o en su rack.

Asegúrese de que el ángulo de inclinación no sea superior a 15°, ya que en caso de que sea superior el CD no puede leer correctamente.

Por favor tenga en cuenta que la pantalla LCD se puede leer sólo desde un ángulo de 45° desde la parte superior y de 5° desde la parte inferior.

Instalación en Rack-: Este CD-player está construido para racks de 19" (483 mm). El rack que usted use debe ser un rack de doble puerta donde usted pueda abrir el panel frontal y el panel trasero. El rack debe disponer de un ventilador para la refrigeración. Cuando monte el CD-player en el rack, por favor asegúrese de que hay suficiente espacio alrededor del aparato para que pueda circular el aire caliente. El sobrecalentamiento continuo puede dañar su aparato.

Puede fijar el CD-player en el rack con cuatro tornillos M6.

Tenga en cuenta que sujetar el aparato con cuatro tornillos en el panel frontal no es suficiente. Para una sujeción segura es necesaria una fijación adicional mediante barras laterales y barras para la parte inferior.

**ATENCIÓN:** Asegúrese de que el CD-player esté apagado (interruptor de alimentación en la posición externa) antes de conectarlo a la red para evitar daños en sus altavoces.

Conecte el CD-player con el cable RCA a su mezclador mediante los casquillos de salida de Audio. Asegúrese de que la ocupación derecha/izquierda (color del enchufe rojo/blanco) es la misma en ambos aparatos.

Asegúrese de que la indicación del selector de voltaje corresponde al voltaje disponible para evitar de esta forma daños serios. Conectar el enchufe de alimentación únicamente a casquillos de seguridad.

Conecte su CD-player a la red.

## 6. MANEJO

### 6.1 Puesta en marcha

Conecte el CD-player mediante el interruptor de alimentación.

Cuando el aparato está encendido y no hay disco en la bandeja en la pantalla aparece, "NO DISC".

### 6.2 Bandeja del CD

Pulse la tecla Open/Close para abrir la bandeja del disco. La bandeja del CD se abre y en la pantalla aparece "OPEN".

Inserte su CD en la bandeja. Maneje el CD sólo por el borde con 2 dedos. Evite tocar la parte interior del CD.

**ATENCIÓN:** No cierre la bandeja empujando ya que esto podría dañar la construcción.

Pulse la tecla Open/Close de nuevo para cerrar la bandeja de nuevo.

### 6.3 Pantalla LCD

Si se ha colocado el CD de forma inadecuada aparece "ERR" o "NO DISC" en la pantalla.

Si el CD se ha colocado adecuadamente aparece durante un corto espacio de tiempo el número de canciones y el tiempo total del CD.

El lector salta a la primera canción y se sitúa en el modo de pausa (el LED Play/Pause aparece intermitente). Tenga en cuenta que el lector salta automáticamente a la sección donde la música comienza.

En la parte superior de "TRACK" aparece el número de la canción. En la parte superior de M (MIN), S (SEC) y F (FRAME) aparece el tiempo restante de la canción.

Al usar el botón de tiempo (Time) la indicación del tiempo puede ser cambiada de tiempo restante (Remain) a tiempo transcurrido (Elapsed)

En la parte superior de la indicación de tiempo, aparecen 10 barras mostrando visualmente el tiempo restante. Cuanto menos tiempo queda menos barras aparecen en la pantalla. 15 segundos antes del final de la canción las barras de la pantalla comienzan a parpadear.

La indicación "CONTINU" indica que el CD-player está en el modo de lectura normal. Al pulsar el botón Single el CD-player se coloca en el modo Single y la pantalla muestra "SINGLE".

La indicación "0.0" significa que la velocidad de lectura no ha sido cambiada. Si ajusta la velocidad de lectura mediante el Pitchfader (el botón de velocidad (Pitch) debe ser pulsado), el porcentaje respectivo aparece en la pantalla.

## **6.4 Lectura/Pausa**

En el modo de Pausa la indicación de tiempo de la pantalla permanece estática y el LED Play/Pause parpadea. La lectura de la primera canción puede ser iniciada pulsando la tecla Play/Pause. En el modo de lectura la indicación de tiempo avanza y el LED Play/Pause brilla continuamente.

Si quiere interrumpir la lectura, pulse la tecla Play/Pause y el laser para en la posición donde usted paró.

## **6.5. Selección de una canción mediante los botones Track**

Puede seleccionar la canción seleccionada mediante los botones Track.

Para que suene la canción deseada desde el principio, pulse los botones Track hasta que el número de la canción deseada aparezca en la pantalla. Si mantiene pulsados los respectivos botones Track el CD-Player pasará por los números de las canciones hasta que deje de pulsarlos.

### **Tecla «:**

Si pulsa la tecla « una vez, la lectura comienza al principio de la canción anterior. Si una canción está sonando puede comenzar la canción actual desde el principio.

### **Tecla +10:**

Al pulsar la tecla +10, El CD-player salta 10 posiciones de número de canción a número de canción (p.e. 06, 16, 26, 06).

### **Tecla »:**

Si pulsa la tecla »- una vez, la lectura comienza al principio de la canción siguiente, si lo pulsa dos veces comienza dos canciones más adelante, etc.

Por favor tenga en cuenta que el CD-player trae la canción en el modo en el que usted pulsó la tecla Track. Si el CD-player está en el modo de lectura en la canción 1 por ejemplo y usted pulsa la tecla » el lector salta a la canción 2 y comienza a sonar inmediatamente.

## **6.6 Sincronización de la velocidad de lectura**

Puede sincronizar el CD player y otra fuente de señal mientras escucha con los auriculares mediante el mezclador.

### **Posibilidad 1:**

Ponga el CD-player en el modo de lectura y escuche con los auriculares. Sincronice la velocidad de lectura mediante el Pitchfader del CD-player (el botón Pitch debe ser pulsado).

### **Posibilidad 2:**

Si las dos fuentes de señal sólo difieren en el ritmo de los bajos (bass beat), puede sincronizar mediante las teclas Pitch Bend.

Ponga el CD-player en el modo de lectura y escuche con los auriculares. Sincronice el ritmo de los bajos mediante la tecla Pitch Bend derecha o izquierda.

## **6.7 Programación**

### **Crear un programa:**

Presione el botón de programa, el LED de programa brilla. La pantalla muestra "- -" para indicar el número de la canción, "00:00" para indicar la duración de la canción y "01" para indicar el número del programa.

Presione uno de los botones "Track" hasta que la pantalla muestre el número de la canción deseada para el programa número 1.

Presione el botón de programa para guardar en el programa la canción.

Presione de nuevo uno de los botones "Track" para elegir una canción para el próximo número del programa.

Siga así hasta que no tenga más canciones para programar o haya llegado al máximo de canciones programables (20).

**Comprobar el programa:**

Puede interrumpir el procedimiento de programación para el programa presionando el botón de programa una vez más después de que haya dado entrada a una canción. Presione el botón de programa repetidamente y la pantalla mostrará el orden de las canciones programadas. Puede editar cada número de programa y elegir una canción diferente.

**Leer un programa:**

Después de dar entrada a su última canción, presione el botón de programa y la última canción será memorizada. Presione el botón Play/Pause y empieza a sonar el programa. Mientras reproduce el programa, el LED del programa brilla. Puede entrar el modo Programa en cualquier momento para añadir más canciones presionando el botón de programa.

**Borrar un programa:**

Para abandonar el modo de programa presione el botón de programa manteniéndolo presionado durante aproximadamente 3 segundos o abra la bandeja del CD o desconecte el aparato. Tan pronto como borre el programa, el Led del programa se apaga.

## **6.8. Escucha**

**Función Auto-Cue:**

Tras la puesta en marcha o tras pulsar las teclas Track, el lector salta automáticamente a la sección donde la música comienza. Esta función permite minimizar las transiciones entre dos canciones.

**Función Back-Cue:**

Si pulse la tecla Cue durante la lectura, el lector vuelve a la posición donde la lectura comenzó y se coloca en la posición Pausa. Por favor tenga en cuenta que esta función está disponible dentro de una canción.

**Memorizar el punto Cue:****Posibilidad 1:**

El lector está en el modo de lectura.

Pulse la tecla Play/Pause y el lector se coloca en el modo de pausa.

Pulse la tecla Play/Pause y el lector se coloca en el modo de lectura. El LED rojo parpadea brevemente dos veces. El punto Cue se memorizó en la posición donde usted comenzó la lectura.

Tan pronto como pulse la tecla Cue el lector vuelve al punto Cue y se coloca en el modo de pausa.

**Posibilidad 2:**

El lector está en el modo de lectura.

Pulse la tecla Play/Pause y el lector se coloca en el modo de pausa.

Seleccione el punto Cue mediante la rueda Jog/Shuttle. La pantalla muestra el punto de comienzo seleccionado (p.e. 3:42 22).

Pulse la tecla Play/Pause y el lector se coloca en el modo de lectura. El LED rojo parpadea brevemente dos veces. El punto Cue se memorizó en la posición donde usted comenzó la lectura.

Tan pronto como pulse la tecla Cue el lector vuelve al punto Cue y se coloca en el modo de pausa.

## **6.9 Memorizar una secuencia (función Loop)**

Con la función Loop puede repetir una secuencia programable.

**Memorizar los puntos Loop:****Posibilidad 1:**

El lector está en el modo de lectura.

Si se pulsa la tecla loop en el modo de lectura, el CD sigue sonando y el punto A (punto inicial) queda marcado (el LED loop parpadea). Si se pulsa la tecla Loop de nuevo, el punto B (punto final) de la secuencia queda marcado (el LED Loop brilla constantemente).

El lector repite la secuencia entre los puntos A y B hasta que pulse de nuevo la tecla Loop (el LED loop está desconectado).

**Posibilidad 2:**

El lector está en el modo de lectura.

Pulse la tecla Play/Pause y el lector se coloca en el modo de pausa.

Seleccione el punto A (punto de inicio) mediante la rueda Jog/Shuttle. La pantalla muestra el punto A seleccionado (p.e. 3:42 22). Pulse la tecla Loop y el punto A seleccionado queda marcado (el LED loop parpadea).

Seleccione el punto B (punto final) mediante la rueda Jog/Shuttle. La pantalla muestra el punto B seleccionado (p.e. 3:51 11). Pulse la tecla Loop y el punto B seleccionado queda marcado (el LED Loop brilla constantemente).

El lector repite la secuencia entre los puntos A y B hasta que pulse de nuevo la tecla Loop (el LED loop está desconectado).

## **6.10 Operación Relay**

En el modo Relay, el aparato cambia automáticamente al otro CD-player al final de la canción. Esta función ofrece la posibilidad de ampliar su programa de música con más CDs.

### **Posibilidad 1:**

Conecte los casquillos Control de los dos CD-players. No pulse la tecla Relay (el LED off).

Pulse la tecla Single (la pantalla muestra "SINGLE") de los dos CD-players. Comience la lectura de CD1. Al final de la canción actual de CD1, el aparato comienza automáticamente con CD2. El primer CD-player se pone en el modo de pausa. Vd. puede insertar una nueva CD o memorizar un punto Cue en el CD-player en el modo de pausa.

**ATENCIÓN:** La operación Relay no funciona correctamente cuando los dos CD-players están conectados a amplificadores diferentes.

### **Posibilidad 2:**

Pulse la tecla Relay (el LED brilla).

En el modo Single, el aparato comienza automáticamente con la lectura del otro CD-player al final de la canción.

En el modo Relay, la función Faderstart no funciona.

Vd. puede acabar la operación Relay mediante la tecla Relay (el LED off) y la función Faderstart funciona otra vez.

## **6.11 Faderstart**

El CDP-462 ofrece la posibilidad de controlar el CD-Player respectivo directamente de su mixer. Asegúrese de que el casquillo Control está conectado con el casquillo respectivo del mixer. Además, los casquillos Audio Out deben ser conectados con los casquillos de entrada Line del mixer. Note que la función Faderstart sólo funciona con mixers apropiados. Inserte su CD en el CD-Player y seleccione la canción (modo de pausa). Comienza la lectura desde el mixer.

Note, por favor, que la función Faderstart es una función Faderstart punto Cue. Esto significa que el CD-player comienza la lectura después de activar el canal respectivo en el mixer y que el CD-player va en el modo de pausa y regresa al punto Cue después de activar el canal otra vez.

### **Premisas para la operación con Faderstart:**

Conecte el mixer mediante una clavija jack mono 3,5 mm con el CD-player. Para comenzar la lectura, el polo positivo (tip) del jack está conectado con la masa audio mediante un impulso corto. Para pausar la lectura, el polo negativo (sleeve) del jack está conectado con la masa audio mediante un impulso corto. El mixer debe ser equipado con un interruptor, una tecla u un fader que conecte el tip del jack con la masa audio para comenzar la lectura y que conecte el sleeve del jack con la masa audio para pausar la lectura después de activar el canal respectivo en el mixer.

## **6.12 Final del manejo**

Antes de apagar el aparato asegúrese de que no queda ningún CD dentro del lector.

Así mismo asegúrese de que la bandeja está completamente cerrada antes de desconectar. Si no fuera este el caso conecte el aparato de nuevo y cierre la bandeja con la tecla Open/Close.

## 7. PRECAUCIONES

Este CD player no puede ser comparado con Hifi CD players convencionales- incluso si tienen casi la misma apariencia. Este lector está construido mucho más estable para poder soportar el estenuante uso en la carretera y los consistentes transportes de las discotecas móviles. Recomendamos colocar el CD player sobre goma espuma o sobre pies de goma para evitar los saltos que son causados por vibraciones de bajas frecuencias. Lo mismo se aplica si el CD player se monta en un rack y el rack está expuesto a estar frecuencias.

En caso de problemas por favor remítase al cuadro de más abajo.

Los ajustes del Pitchfader cambian las frecuencias de FM. Si la pantalla muestra varias veces "ERR" ajuste las frecuencias.

Se han hecho las conexiones adecuadamente?

Están su amplificador y su mezclador ajustados adecuadamente?

Ha seguido todas las instrucciones dadas en este manual?

| SÍNTOMAS  | CAUSAS POSIBLES   | SOLUCIÓN  |
|---|---|---|
| El aparato no reacciona cuando se pone en marcha. | La conexión a la red está interrumpida.                   | Compruebe el enchufe AC y la conexión AC.   |
| El lector no comienza el funcionamiento.          | El CD está mal colocado o sucio.                          | Volver a colocar el CD con la etiqueta hacia arriba o limpiar con un paño limpio, seco y suave. |
| No hay sonido                                     | Compruebe las conexiones del mezclador y del amplificador | Posiblemente cambiar las conexiones.  |
| No reproduce correctamente.                       | El aparato está expuesto a vibraciones.                   | Colocar el aparato en una posición más estable.   |
| No reproduce el programa                          | El lector está en el modo de lectura normal.              | Pulse el botón Play/Pause y vuelva a programar  |
| Ruido de fondo                                    | Conexiones inadecuadas del mezclador o amplificador       | Comprobar la calidad del cable y del jack   |
| Faderstart no funciona                            | No hay una conexión Audio Out                             | Conectar los casquillos Audio Out con los casquillos de entrada Line del mixer.                 |

## 8. LIMPIEZA Y MANTENIMIENTO



### **¡PELIGRO DE MUERTE!**

**¡Siempre desenchufe el aparato antes de comenzar con el mantenimiento!**

Recomendamos una limpieza frecuente del aparato. Por favor utilice un paño suave que no suelte pelusa humedecido. ¡No utilizar nunca alcohol o disolventes!

No hay piezas que necesiten de servicio dentro del aparato. Las operaciones de mantenimiento y servicio deben ser llevadas a cabo únicamente por distribuidores autorizados.

En caso de que necesite piezas de repuesto, utilice piezas originales.

Cuando el cable de alimentación sea estropeado, debe ser reemplazado por un cable de alimentación especial disponible de su distribuidor.

Si tiene alguna pregunta más, póngase en contacto con su distribuidor.

## 9. ESPECIFICACIONES TÉCNICAS

|   |                                       |
|---|---------------------------------------|
| Alimentación:                             | 115/230 V AC, 50/60 Hz ~              |
| Consumo:                                  | 25 W                                  |
| Tipo:                                     | Compact Disc player doble             |
| CDs utilizables:                          | CDs standards de 8 y 12 cm            |
| Cuantificación:                           | Convertidor D/A: 1 Bit                |
| Frecuencia de muestreo:                   | 44,1 kHz                              |
| Memoria de programación:                  | hasta 20 títulos                      |
| Precisión de frame:                       | 1/75 sec                              |
| Ajuste de frecuencia:                     | ±12 %                                 |
| Pantalla:                                 | Tiempo restante y tiempo transcurrido |
| Distorsion:                               | <0,03 %                               |
| Relación señal/ruido:                     | >85 dB                                |
| Separación de los canales:                | >80 dB                                |
| Repuesta de frecuencias:                  | 20 - 20 000 Hz; ±1 dB                 |
| Salida de audio:                          | Asimétrico mediante casquillos cinch  |
| Potencia de salida:                       | 2 Vrms                                |
| Salida digital:                           | Asimétrico mediante casquillos cinch  |
| Dimensiones:                              | 482 x 88 x 250 mm (CD-player)         |
|   | 482 x 88 x 60 mm (controlador)        |
|   | Dimensiones de 19"                    |
| Peso:                                     | 5 kg (CD-player)                      |
|   | 1,7 kg (controlador)                  |
| <b>Accesorio:</b>                         |                                       |
| Rack de efectos CO DD, P:25cm, 4u, negro  | Referencia 30107217                   |
| Rack de efectos CO DD, P:36cm, 4u, negro  | Referencia 30107220                   |
| Rack de efectos CO DD, P:36cm, 4u, alu    | Referencia 30107235                   |
| Rack de efectos CO DD, P:36cm, 6u, negro  | Referencia 30107240                   |
| Rack de efectos CO DD, P:36cm, 6u, alu    | Referencia 30107255                   |
| Rack de efectos CO DD, P:36cm, 8u, negro  | Referencia 30107260                   |
| Rack de efectos CO DD, P:36cm, 8u, alu    | Referencia 30107265                   |
| Combi-case especial Profi, 17 U           | Referencia 30110000                   |
| Combi-case especial Profi, 12 U           | Referencia 30110001                   |
| Combi-case especial Profi, 6U             | Referencia 30110002                   |
| Combi-case especial Profi, 4U             | Referencia 30110003                   |
| Doble lector-CD case Tour Pro, 2HE, negro | Referencia 30124550                   |
| Doble lector-CD case Tour Pro 2HE alu     | Referencia 30124555                   |
| Doble lector-CD case Tour Pro 3HE negro   | Referencia 30124560                   |
| Doble lector-CD case Tour Pro 3HE alu     | Referencia 30124562                   |

**Nota: Todas las especificaciones dadas en este manual están sujetas a modificación sin previo aviso. 30.03.2005 ©**