



USER MANUAL
BEDIENUNGSANLEITUNG

DDL-ONE

DJ PATCHBAY



TECHNOLOGY DESIGNED FOR PLEASURE
WWW.OMNITRONIC.DE

DDL-ONE

DJ PATCHBAY



DJ-Patchbay für 2 DVS-Systeme

- Ermöglicht den DJ-Wechsel in Clubs ohne Unterbrechung
- Jedes DVS-System kann während ein anderer DJ auflegt angeschlossen oder getrennt werden
- 4 frontseitig umschaltbare Phono-/CD-Player-Eingänge für 2 digitale DJ-Interfaces
- 4 frontseitige Line-Ausgänge für 2 digitale DJ-Interfaces
- An-/Aus-Schalter für jedes DJ-Interface-Signal
- Rückseitige Eingänge für Plattenspieler, CD-Player und Erdung
- Rückseitige Ausgänge zum DJ-Mixer
- Groundlift-Schalter zur Vermeidung von Signalstörungen und Brummschleifen
- Kompaktes aluminiumfarbenes Metallgehäuse
- Rackeinbau, 1 HE
- 482 x 44 x 80 mm

DJ Patchbay for 2 DVS Systems

- *Quick and easy solution for seamless DJ changeovers in clubs*
- *Each DVS system can be connected or disconnected while another DJ is performing*
- *4 switchable front phono/CD player inputs for 2 digital DJ interfaces*
- *4 front line outputs for 2 digital DJ interfaces*
- *On/off switch for each DJ interface signal*
- *Rear inputs for turntables, CD players and grounding*
- *Rear outputs to the DJ mixer*
- *Ground-lift switch eliminates signal interference and ground loop problems*
- *Compact silver metal housing*
- *Rack installation, 1 U*
- *482 x 44 x 80 mm*

Inhaltsverzeichnis

EINFÜHRUNG	4
HINWEISE ZUR SICHERHEIT UND WARTUNG	4
BEDIENELEMENTE UND ANSCHLÜSSE	5
Rückseite	5
Frontseite	5
ANSCHLÜSSE HERSTELLEN	6
Anschlussbeispiel für die Rückseite.....	6
Anschlussbeispiel 1 für die Frontseite	7
Anschlussbeispiel 2 für die Frontseite	8
CD-Player und Plattenspieler.....	9
DJ-Mixer	9
DJ-Interface bzw. Soundkarte.....	9
Groundlift-Schalter einstellen.....	9
INSTALLATION	9
ABMESSUNGEN	10

Table of Contents

INTRODUCTION	11
SAFETY AND MAINTENANCE NOTES	11
Rear Panel	12
Front Panel.....	12
MAKING THE CONNECTIONS	13
Connection Example for the Rear Panel.....	13
Connection Example 1 for the Front Panel.....	14
Connection Example 2 for the Front Panel.....	15
CD Players and Turntables.....	16
DJ Mixer	16
DJ Interfaces or Soundcards	16
Setting the Groundlift Switch.....	16
INSTALLATION	16
DIMENSIONS	17
NOTES	18



Diese Bedienungsanleitung gilt für die Artikelnummer:
This user manual is valid for the article number:
10453052

1

EINFÜHRUNG

Wir freuen uns, dass Sie sich für eine DJ-Patchbay von OMNITRONIC entschieden haben. Wenn Sie nachfolgende Hinweise beachten, sind wir sicher, dass Sie lange Zeit Freude an Ihrem Kauf haben werden. Bitte bewahren Sie diese Bedienungsanleitung für weiteren Gebrauch auf.



Lesen Sie vor der ersten Inbetriebnahme zur eigenen Sicherheit diese Bedienungsanleitung sorgfältig.



Das neueste Update dieser Bedienungsanleitung finden Sie im Internet unter:
www.omnitronic.de

Alle Personen, die mit der Aufstellung, Inbetriebnahme, Bedienung, Wartung und Instandhaltung dieses Gerätes zu tun haben, müssen

- entsprechend qualifiziert sein
- diese Bedienungsanleitung genau beachten
- die Bedienungsanleitung als Teil des Produkts betrachten
- die Bedienungsanleitung während der Lebensdauer des Produkts behalten
- die Bedienungsanleitung an jeden nachfolgenden Besitzer oder Benutzer des Produkts weitergeben
- sich die letzte Version der Anleitung im Internet herunterladen

2

HINWEISE ZUR SICHERHEIT UND WARTUNG

Schützen Sie das Gerät vor Feuchtigkeit und Hitze. Die Umgebungstemperatur muss zwischen -5°C und $+45^{\circ}\text{C}$ liegen.

Wartungs- und Servicearbeiten sind ausschließlich dem autorisierten Fachhandel vorbehalten. Schäden, die durch manuelle Veränderungen an diesem Gerät verursacht werden, fallen nicht unter den Garantieanspruch. Wird das Gerät zweckentfremdet oder falsch angeschlossen, kann dies zu Schäden führen und der Garantieanspruch erlischt.

Sollten einmal Ersatzteile benötigt werden, verwenden Sie bitte nur Originalersatzteile.

Das Gerät sollte regelmäßig von Verunreinigungen wie Staub usw. gereinigt werden. Verwenden Sie zur Reinigung ein fusselfreies, angefeuchtetes Tuch. Auf keinen Fall Alkohol oder irgendwelche Lösungsmittel zur Reinigung verwenden!

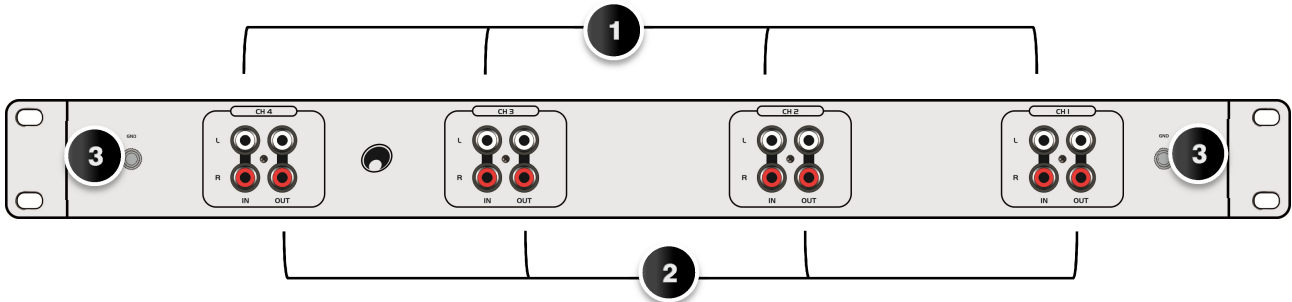
Sollten Sie noch weitere Fragen haben, steht Ihnen Ihr Fachhändler jederzeit gerne zur Verfügung.

3

BEDIENELEMENTE UND ANSCHLÜSSE

Rückseite

Die Rückseite bietet 4 Eingänge für CD-Player oder Plattenspieler mit Erdung sowie 4 Ausgänge zum DJ-Mixer.



1 Eingänge Kanal 1 bis 4

Line-/Phono-Eingangsbuchsen zum Anschluss von CD-Playern mit Line-Pegel oder Plattenspielern mit Magnettonabnehmersystem.

2 Ausgänge Kanal 1 bis 4

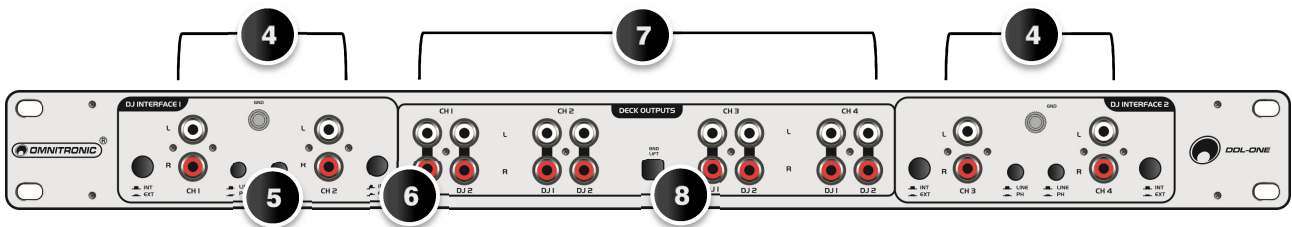
Line-/Phono-Ausgangsbuchsen zum Anschluss an die Eingänge des DJ-Mixers.

3 Erdungsklemmen

Zum Anschluss der Erdungskabel von angeschlossenen Plattenspielern und ggf. dem DJ-Mixer.

Frontseite

Auf der Frontseite befinden sich die Ein- und Ausgänge für 2 digitale DJ-Interfaces bzw. Soundkarten sowie Umschalter für den Eingangspegel und das Signalarouting.



4 Eingänge Kanal 1/2 und Kanal 3/4

Zum Einschleifen von externen Line- oder Phono-Signalen in die Eingänge des DJ-Mixers. Schließen Sie hier die Ausgänge der beiden DJ-Interfaces bzw. Soundkarten an. Alternativ können die Eingänge auch für andere Audiogeräte wie DJ-Controller und MP3-Player genutzt werden. Zur Erdung sind auch hier passende Klemmen vorhanden.

5 Eingangsumschalter

Schaltet die Eingänge zwischen Line- und Phono-Pegel um, jeweils für die Kanäle 1 bis 4.

6 Routing-Schalter

Routet entweder das Signal der rückseitigen CD-Player bzw. Plattenspieler oder das Signal der beiden DJ-Interfaces bzw. Soundkarten auf die Eingänge des DJ-Mixers, jeweils für die Kanäle 1 bis 4.

7 Ausgänge Kanal 1 bis 4

Zum Routen der rückseitigen CD-Player- oder Plattenspielersignale auf die Eingänge der beiden DJ-Interfaces bzw. Soundkarten.

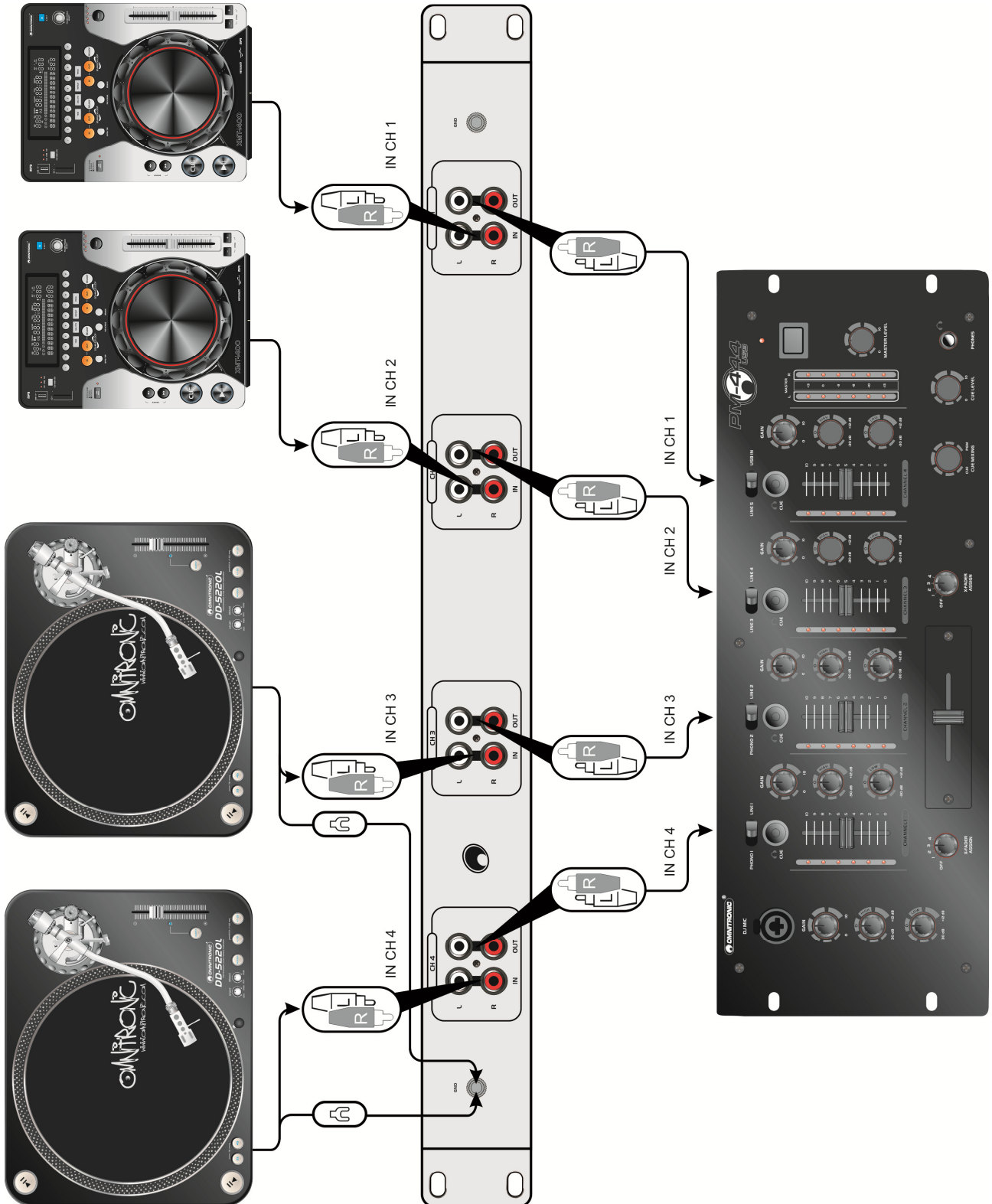
8 Groundlift-Schalter

Zum Trennen der Masseverbindung zwischen den Ein- und den Ausgängen beim Auftreten einer Brummschleife.

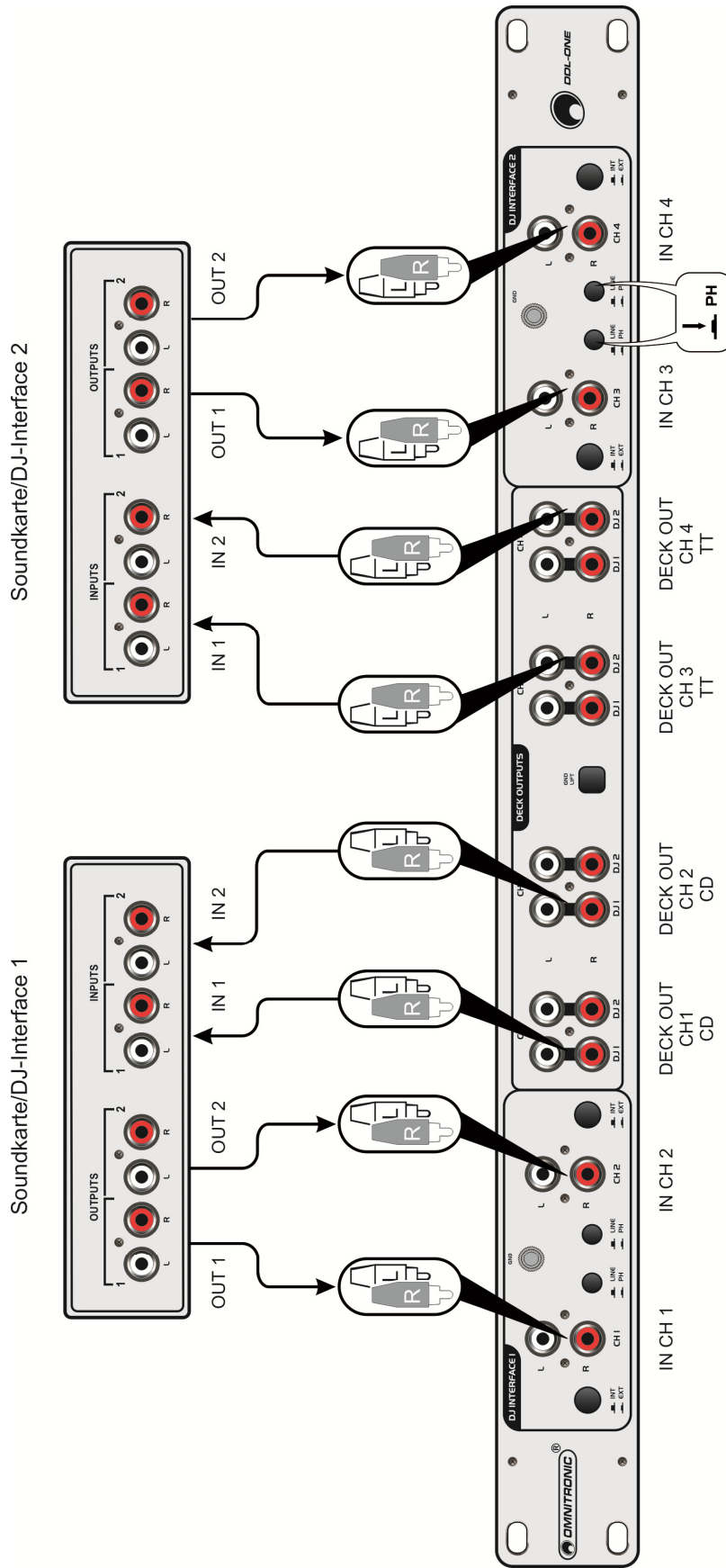
4

ANSCHLÜSSE HERSTELLEN

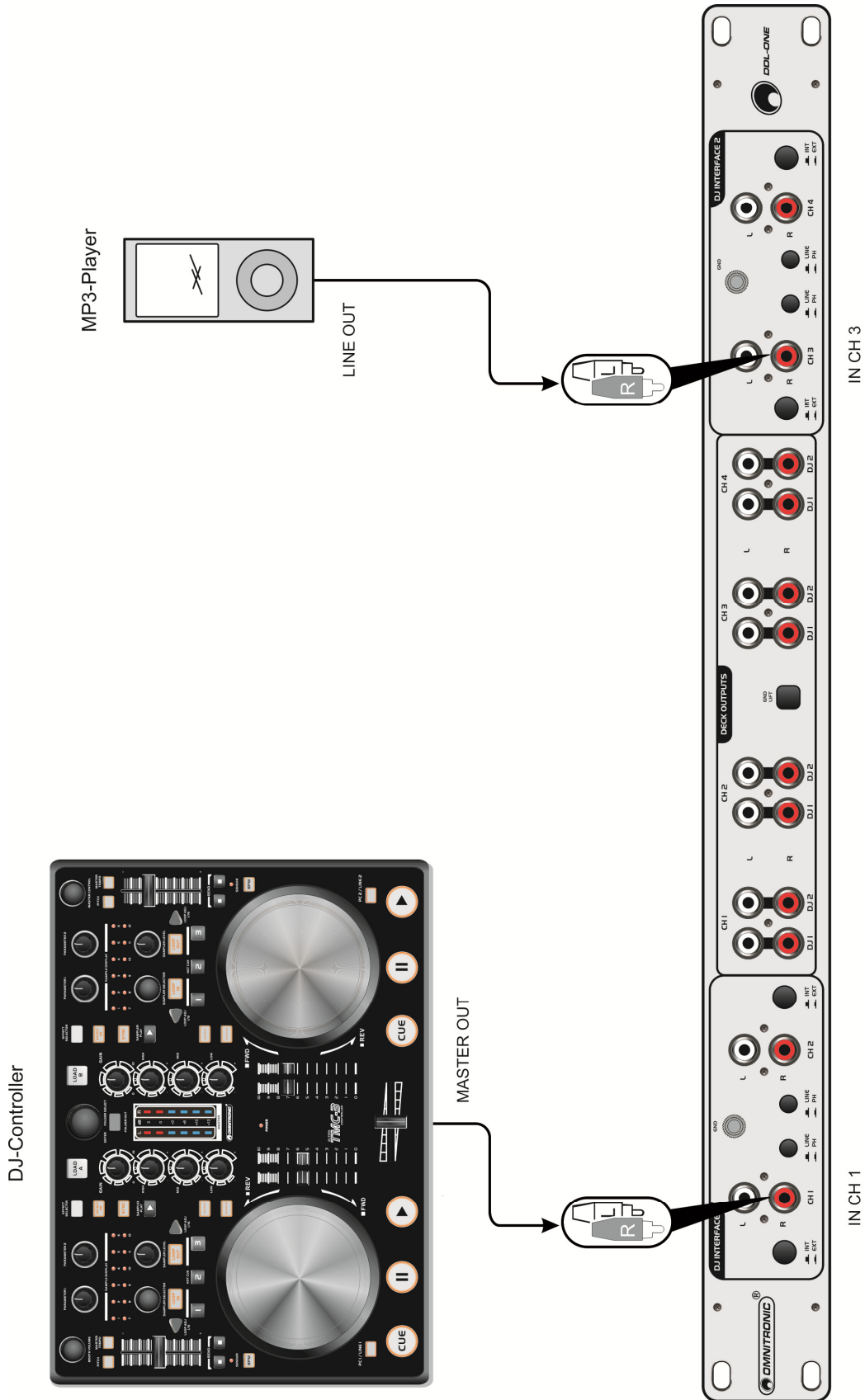
Anschlussbeispiel für die Rückseite



Anschlussbeispiel 1 für die Frontseite



Anschlussbeispiel 2 für die Frontseite



Alternativ zu zwei DVS-Systemen, können auch andere Audiogeräte wie DJ-Controller und MP3-Player an die frontseitigen Eingänge der Kanäle 1 bis 4 angeschlossen werden. Die Routing-Ausgänge der Kanäle 1 bis 4 bleiben dann ungenutzt.

CD-Player und Plattenspieler

- 1 Schließen Sie Ihre Stereo-Signalquellen an die entsprechenden Cinch-Eingangsbuchsen der Kanäle 1 bis 4 auf der Rückseite an (weiße Buchse = linker Kanal, rote Buchse = rechter Kanal). Es können sowohl CD-Player mit Line-Pegel-Ausgang als auch Plattenspieler mit Magnettonabnehmersystem angeschlossen werden. Wenn Ihr Plattenspieler mit einem separaten Erdungskabel ausgestattet ist, verbinden Sie es mit der Erdungsklemme.



Zur Übersichtlichkeit ist es empfehlenswert, wie in unserem Anschlussbeispiel, die CD-Player auf der einer Seite und die Plattenspieler auf der anderen Seiten anzuschließen. Sie können die frontseitigen Ausgänge DECK OUTPUTS auch mit Etiketten versehen und beschriften.

- 2 Schalten Sie je nach Signalquelle die Kanäle 1 bis 4 mit den frontseitigen Eingangsumschaltern auf Line- oder Phono-Pegel.
 - Schalter ausgerastet: Line-Pegel
 - Schalter gedrückt: Phono-Pegel

DJ-Mixer

- 1 Verbinden Sie die Cinch-Ausgangsbuchsen der Kanäle 1 bis 4 auf der Rückseite mit den Eingängen Ihres DJ-Mixers.
- 2 Soll die Patchbay ohne externe DJ-Interfaces bzw. Soundkarten verwendet werden, lassen Sie die frontseitigen Routing-Schalter ausgerastet auf der Position INT (Intern). In dieser Position wird das Signal der angeschlossenen CD-Player bzw. Plattenspieler direkt auf die Eingänge des DJ-Mixers geroutet.

DJ-Interface bzw. Soundkarte

- 1 An den frontseitigen Ausgängen DECK OUTPUTS Kanal 1 bis 4 steht das Signal der rückseitig angeschlossenen CD-Player bzw. Plattenspieler zur Verfügung. Schließen Sie hier die Eingänge der beiden DJ-Interfaces bzw. Soundkarten an. Die DECK OUTPUTS sind in doppelter Ausführung vorhanden, wodurch eine Vielzahl von Routings möglich ist. So können zwei DJs, beispielsweise für einen nahtlosen Übergang zwischen zwei Sets, das gleiche Signal an einem Kanalausgang abgreifen aber in unterschiedliche Mixerkanäle zurückführen.
- 2 Verwenden Sie die Eingänge DJ INTERFACE 1 und 2 zum Einschleifen der bearbeiteten Signale der beiden DJ-Interfaces bzw. Soundkarten.
- 3 Drücken Sie die Routing-Schalter in die Position EXT (Extern). Das Signal der beiden DJ-Interfaces bzw. Soundkarten wird dann auf die Eingänge des DJ-Mixers geroutet.

Groundlift-Schalter einstellen

Kommt es ohne ein Musiksignal zu Brummstörungen, kann eine Masseschleife die Ursache sein. Mit dem frontseitigen Groundlift-Schalter lässt sich für die Mixereingänge eine Masseschleife auftrennen und das Brummen unterbinden. Drücken Sie dazu den Groundlift-Schalter. Dadurch sind Signalmasse und Gehäusemasse getrennt.

5

INSTALLATION

Stellen Sie das Gerät auf einer ebenen Fläche auf oder installieren Sie es in Ihrem Rack. Für den Einbau in ein 19"-Rack (483 mm) wird 1 HE benötigt. Sie können das Gerät mit vier Schrauben M6 befestigen.

1

INTRODUCTION

Thank you for having chosen an OMNITRONIC DJ Patchbay. If you follow the instructions given in this manual, we are sure that you will enjoy this device for a long period of time. Please keep this manual for future needs.



For your own safety, please read this user manual carefully before you initially start-up.



You can find the latest update of this user manual in the internet under:

www.omnitronic.de

Every person involved with the installation, operation and maintenance of this device has to

- be qualified
- follow the instructions of this manual
- consider this manual to be part of the total product
- keep this manual for the entire service life of the product
- pass this manual on to every further owner or user of the product
- download the latest version of the user manual from the Internet

2

SAFETY AND MAINTENANCE NOTES

Protect the device against humidity and heat. The ambient temperature must always be between -5° C and +45° C.

Maintenance and service operations are only to be carried out by authorized dealers. Damage, caused by manual modifications on this device is not subject to warranty. If the device is used for other purposes than originally intended or if it is not correctly connected, it may suffer damages and the guarantee becomes void.

We recommend a frequent cleaning of the device. Please use a soft lint-free and moistened cloth. Never use alcohol or solvents!

Should you need any spare parts, please use genuine parts.

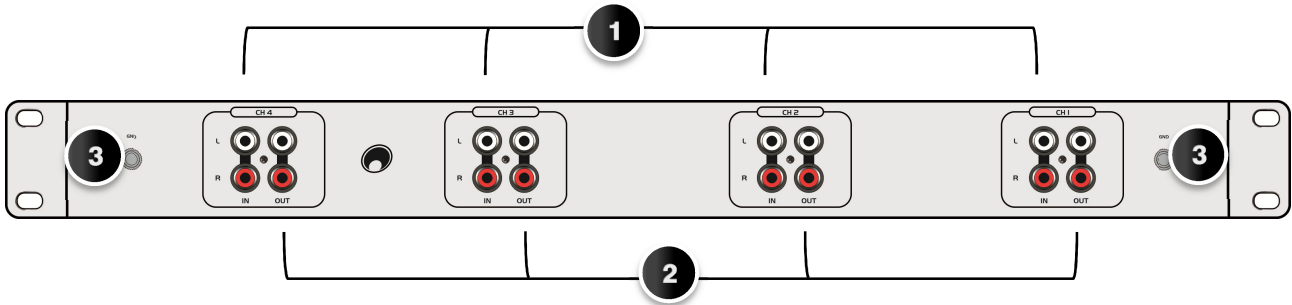
Should you have further questions, please contact your dealer.

4

OPERATING ELEMENTS & CONNECTIONS

Rear Panel

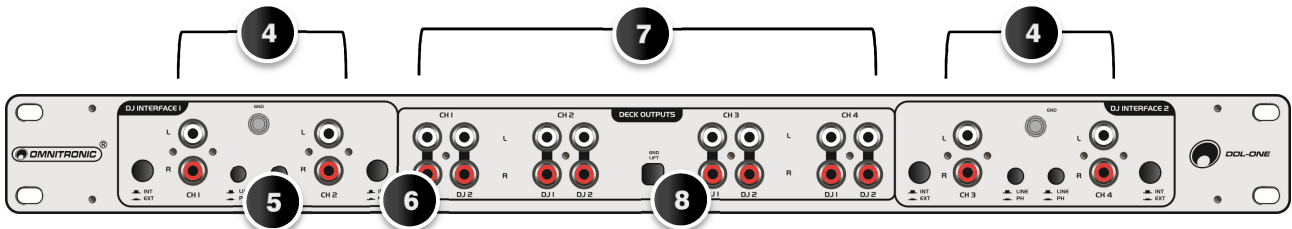
The rear panel is provided with 4 inputs for CD players or turntables with ground lead as well as 4 outputs to the DJ mixer.



- 1 Inputs Channel 1 to 4**
Line/phono inputs for connecting line-level CD players or turntables with magnetic system.
- 2 Outputs Channel 1 to 4**
Line/phono outputs for connecting the input of the DJ mixer.
- 3 Ground Terminals**
For connecting the ground lead of turntables and if necessary the DJ mixer.

Front Panel

The front panel offers inputs and outputs for 2 digital DJ interfaces or soundcards of DVS systems (Digital Vinyl Systems) as well as selector switches for the input level and the signal routing.

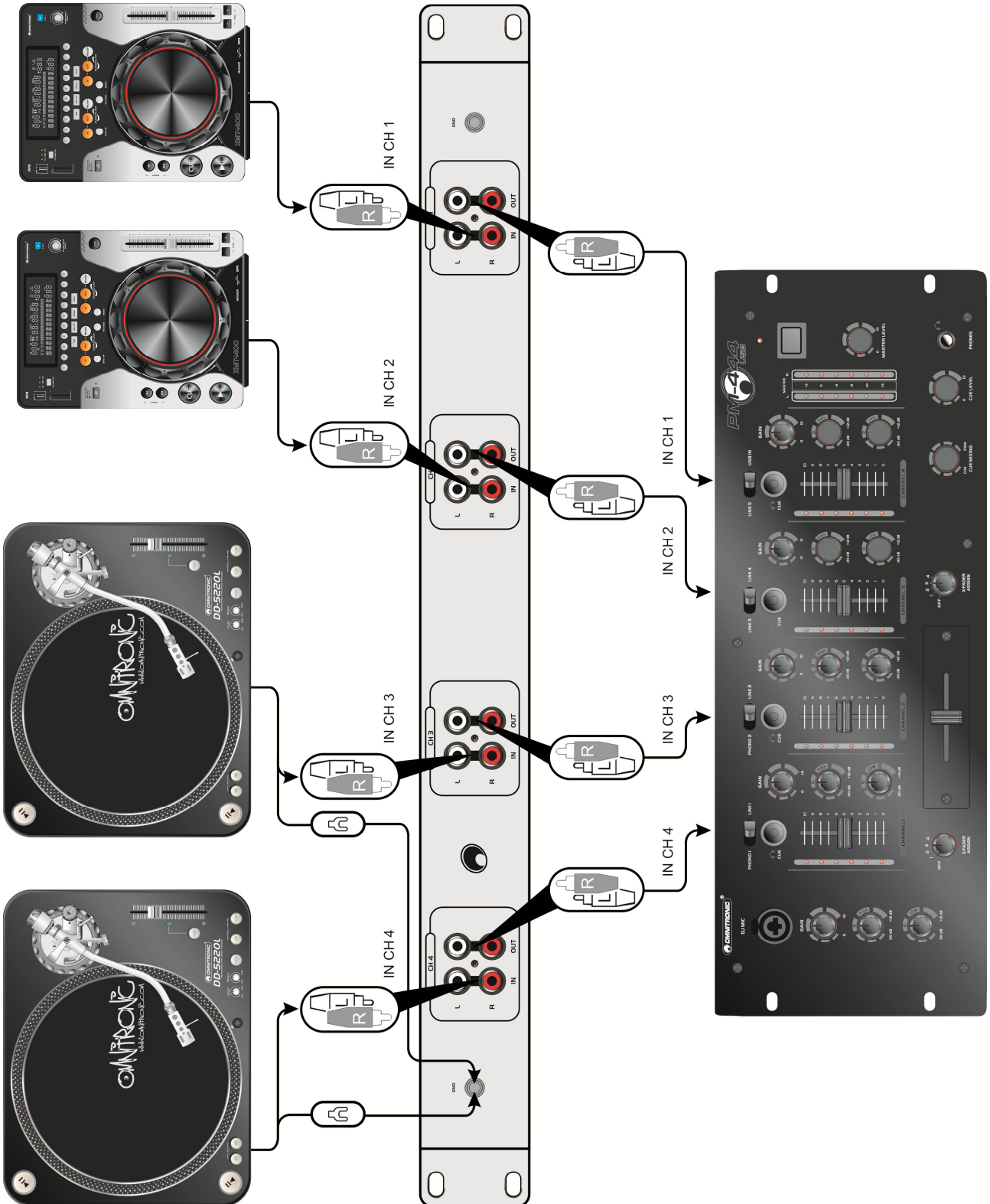


- 4 Inputs Channel 1/2 and Channel 3/4**
For inserting external line or phono signals into the inputs of the DJ mixer. Connect the outputs of the DJ interfaces or soundcards here. Alternatively, the inputs can be used for other audio units such as DJ controllers and MP3 players. Ground terminals are available here also.
- 5 Input Selector Switches**
Switch the inputs between line and phono level, for each channel 1 to 4.
- 6 Routing Selector Switches**
Either route the signal of the rear CD players or turntables or the signal of the DJ interfaces or soundcards to the inputs of the DJ mixer, for each channel 1 to 4.
- 7 Outputs Channel 1 to 4**
Carry the signals of the rear CD players or turntables for connecting the inputs of the DJ interfaces or soundcards.
- 8 Groundlift Switch**
Separates the ground connection between the inputs and outputs in the event of a ground loop.

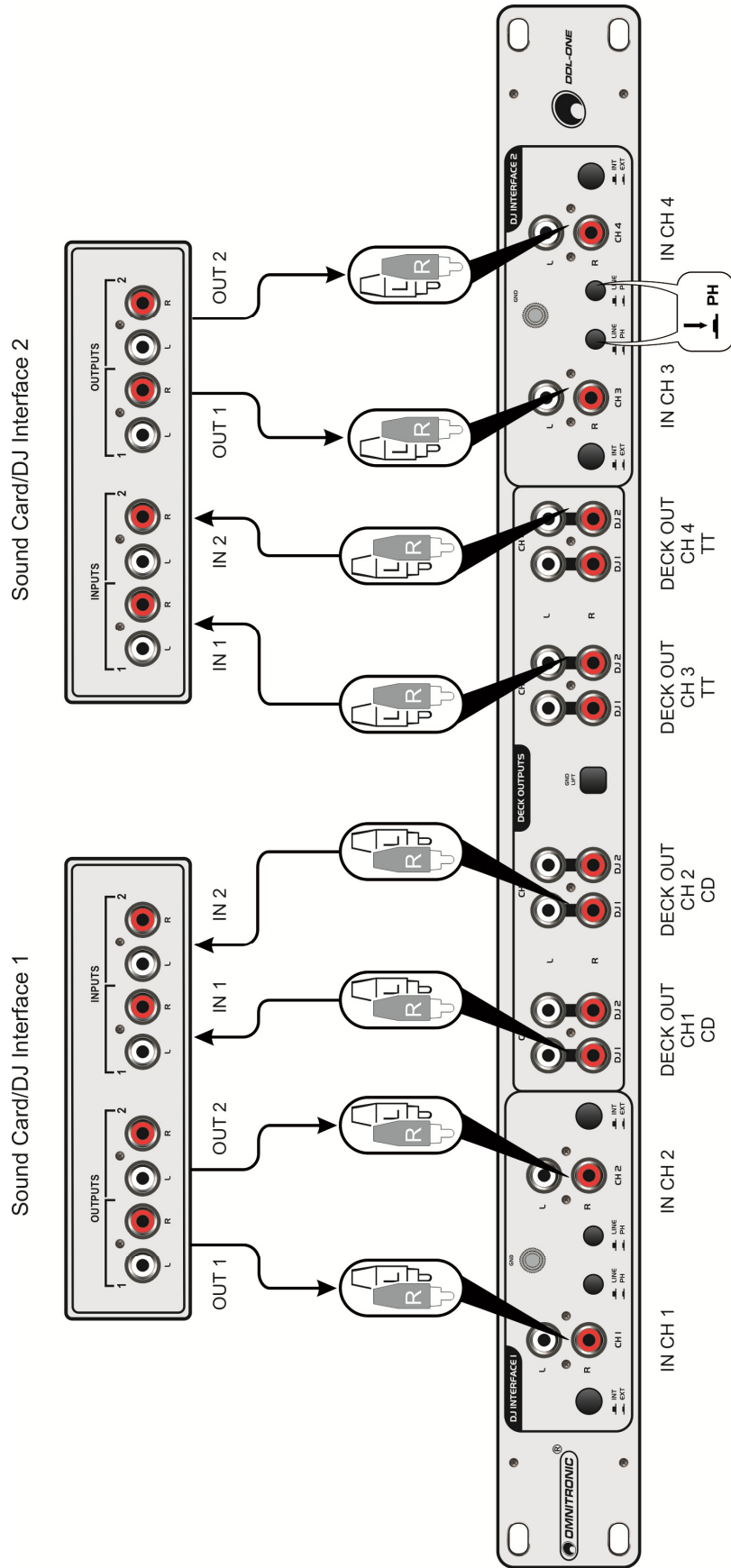
4

MAKING THE CONNECTIONS

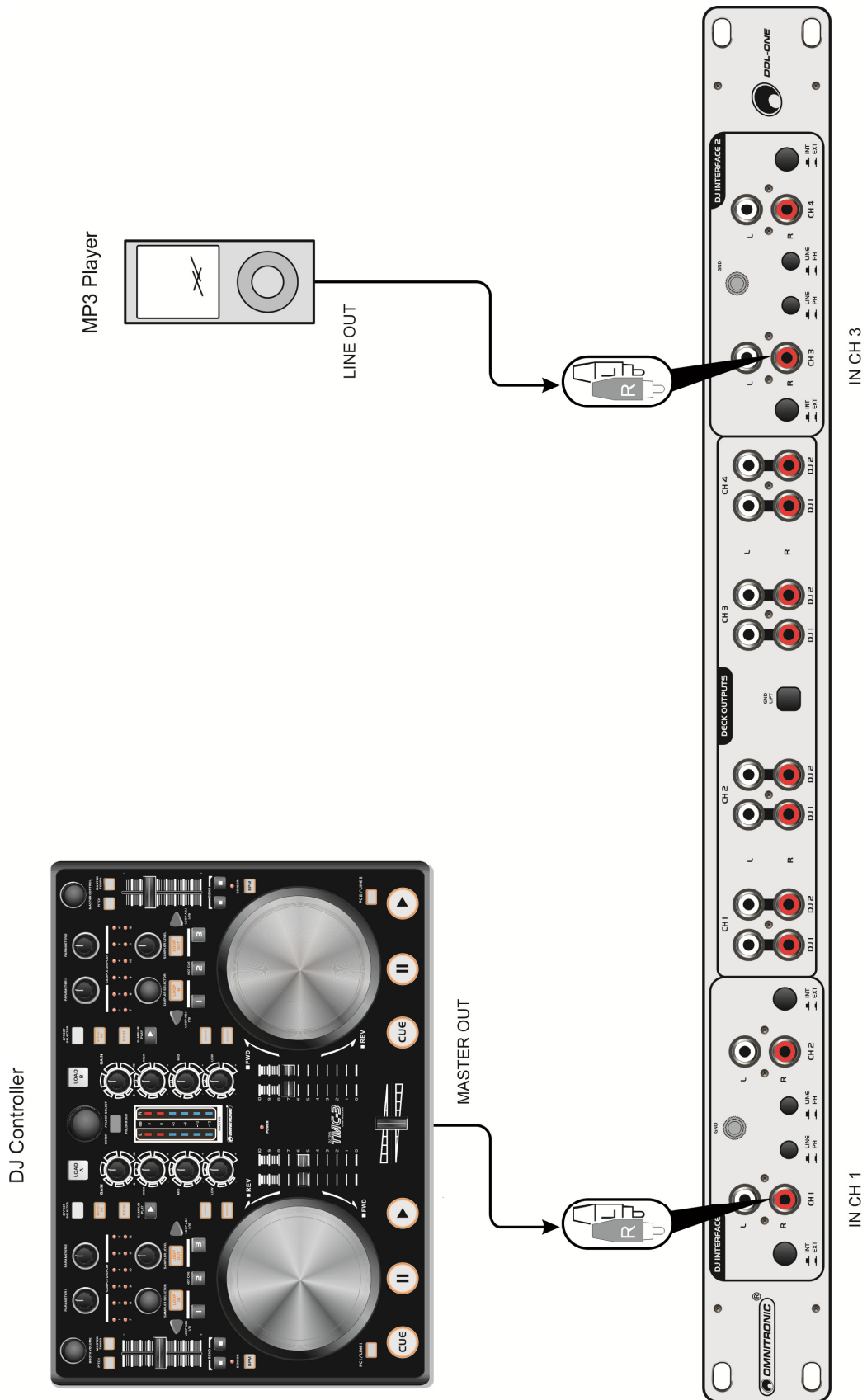
Connection Example for the Rear Panel



Connection Example 1 for the Front Panel



Connection Example 2 for the Front Panel



As an alternative to two DVS systems, other audio units such as DJ controllers and MP3 players may be connected to the inputs of channels 1 to 4. Then, the routing outputs of channels 1 to 4 will not be used.

CD Players and Turntables

- 1 Connect your stereo audio sources to the corresponding RCA jacks (white jack = left channel; red jack = right channel) of channel 1 to 4 on the rear panel. You can connect both CD players with line level output and turntables with magnetic system. If your turntable is equipped with a separate ground lead, connect it to the clamping screw.



To keep connections clear and simple, we recommend connecting CD players to one side and turntables to the other side of the patchbay just as illustrated by our connection example. You can also attach and inscribe labels to the front outputs DECK OUTPUTS.

- 2 Depending on the signal sources connected, use the front input selector switches to switch channels 1 to 4 to line or phono level.
 - switch released: line level
 - switch pressed: phono level

DJ Mixer

- 1 Connect the rear RCA outputs of channels 1 to 4 to the inputs of your DJ mixer.
- 2 If the patchbay is to be used without external DJ interfaces or soundcards, leave the front routing selector switches released in position IN (internal). In this mode, the audio of the CD players or turntables connected will route straight through to the inputs of the DJ mixer.

DJ Interfaces or Soundcards

- 1 The front outputs DECK OUTPUTS channel 1 to 4 carry the signals of the rear CD players or turntables. Connect the inputs of both DJ interfaces and soundcards here. The DECK OUTPUTS are provided in duplicate, allowing a multitude of routings. A useful feature e.g. when preparing for DJ changeovers. Both DVS systems may take off the same signal from a channel output but have separate channels on the DJ mixer, allowing for seamless mixing between the two sets.
- 2 Use the inputs DJ INTERFACE 1 und 2 to feed back the processed signals of both DJ interfaces and soundcards.
- 3 Press the routing selector switch into the position EXT (external). In this mode, the audio output from the DJ interfaces or soundcards will be routed to the inputs of the DJ mixer.

Setting the Groundlift Switch

If an interfering hum noise can be heard without a music signal, a ground loop may be the reason for this. The ground lift selector switch allows for interrupting the ground loop for the mixer inputs and the humming should be eliminated. For this purpose engage the selector switch. Thus signal ground and housing ground are separated.

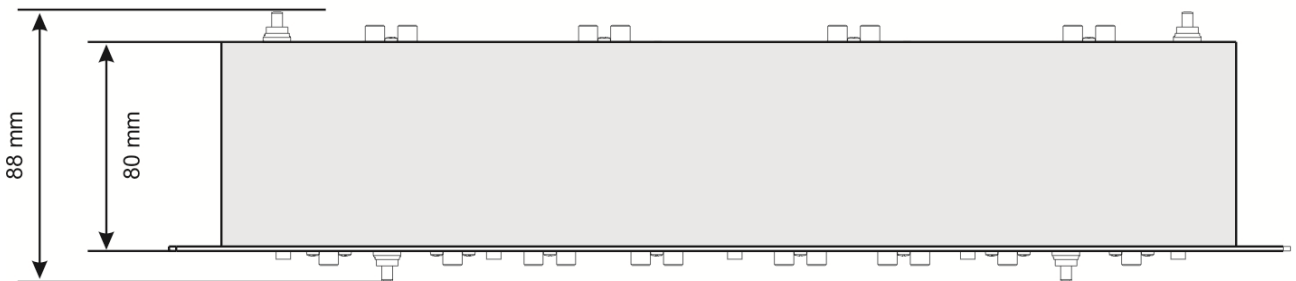
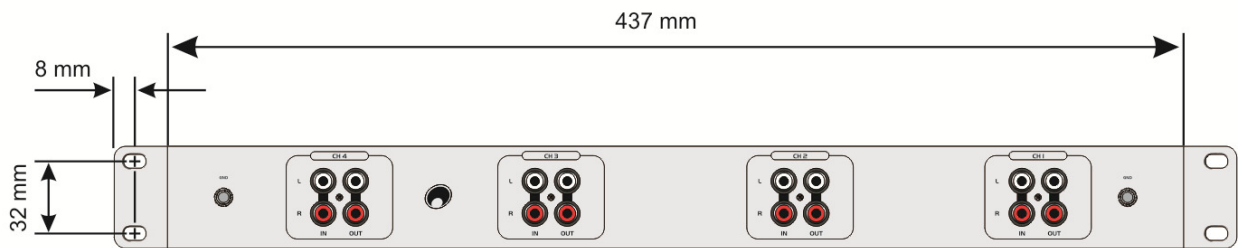
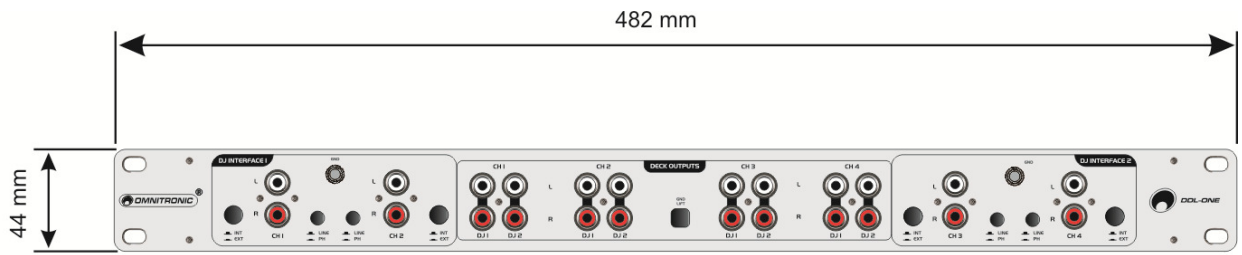
5

INSTALLATION

Install the unit on a plane surface or in your rack. For 19" (483 mm) rack installation, 1 unit is required. You can fix the unit with four screws M6.

6

DIMENSIONS



kg 1.2 kg

Every information is subject to change without prior notice. 17.06.2013 ©



NOTES

A series of horizontal dotted lines for writing notes.



© OMNITRONIC 2013

00077228.DOCX

Version 1.0

