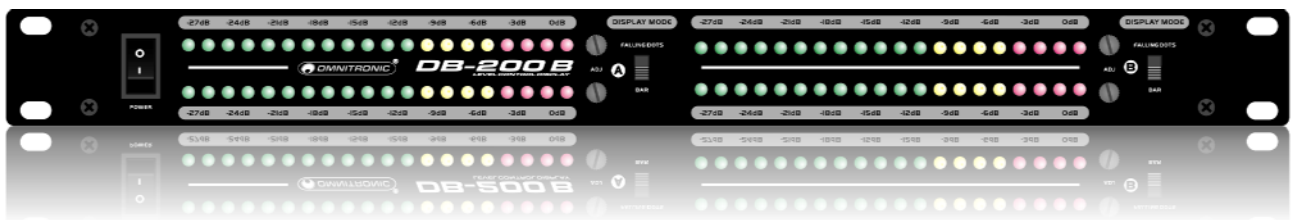




BEDIENUNGSANLEITUNG USER MANUAL

DB-200 | DB-200B Decibel Level Meter



Inhaltsverzeichnis/ Table of contents

Deutsch

1. EINFÜHRUNG	4
2. SICHERHEITSHINWEISE	4
3. BESTIMMUNGSGEMÄSSE VERWENDUNG	5
4. GERÄTEBESCHREIBUNG	6
4.1 Features	6
4.2 Bedienelemente und Anschlüsse	7
5. INSTALLATION	8
5.1 Rackinstallation	8
5.2 Anschlüsse	8
6. BEDIENUNG	8
7. REINIGUNG UND WARTUNG	9
8. TECHNISCHE DATEN	9

English

1 INTRODUCTION	10
2 SAFETY INSTRUCTIONS	10
3 OPERATING DETERMINATIONS	11
4 DESCRIPTION	12
4.1 Features	12
4.2 Operating elements and connections	13
5 INSTALLATION	14
5.1 Rack installation	14
5.2 Connections	14
6 OPERATION	14
7 CLEANING AND MAINTENANCE	14
8 TECHNICAL SPECIFICATIONS	15

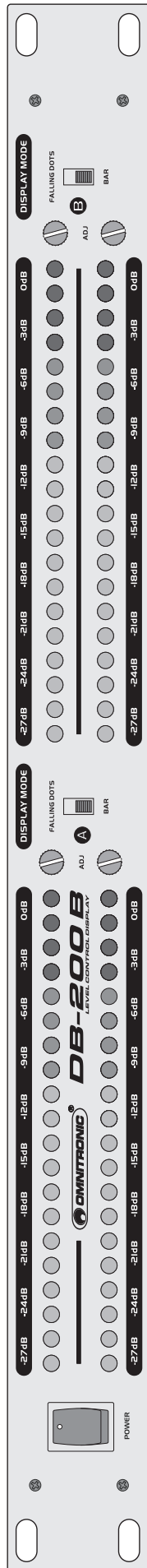
Diese Bedienungsanleitung gilt für die Artikelnummern:
This user manual is valid for the article numbers:

10453014,
10453016

**Das neueste Update dieser Bedienungsanleitung finden Sie im Internet unter:
You can find the latest update of this user manual in the Internet under:**

www.omnitronic.com

A



B



BEDIENUNGSANLEITUNG



DB-200 | DB-200B Dezibel-Level-Meter



ACHTUNG!

Gerät vor Feuchtigkeit und Nässe schützen!
Vor Öffnen des Gerätes vom Netz trennen!

Lesen Sie vor der ersten Inbetriebnahme zur eigenen Sicherheit diese Bedienungsanleitung sorgfältig durch!

Alle Personen, die mit der Aufstellung, Inbetriebnahme, Bedienung, Wartung und Instandhaltung dieses Gerätes zu tun haben, müssen

- entsprechend qualifiziert sein
- diese Bedienungsanleitung genau beachten
- die Bedienungsanleitung als Teil des Produkts betrachten
- die Bedienungsanleitung während der Lebensdauer des Produkts behalten
- die Bedienungsanleitung an jeden nachfolgenden Besitzer oder Benutzer des Produkts weitergeben
- sich die letzte Version der Anleitung im Internet herunter laden

1. EINFÜHRUNG

Wir freuen uns, dass Sie sich für das OMNITRONIC Dezibel-Level-Meter DB-200 bzw. DB-200B entschieden haben. Sie haben hiermit ein zuverlässiges und leistungsstarkes Gerät erworben. Wenn Sie nachfolgende Hinweise beachten, sind wir sicher, dass Sie lange Zeit Freude an Ihrem Kauf haben werden.

Nehmen Sie das Gerät aus der Verpackung.

2. SICHERHEITSHINWEISE

Dieses Gerät hat das Werk in sicherheitstechnisch einwandfreiem Zustand verlassen. Um diesen Zustand zu erhalten und einen gefahrlosen Betrieb sicherzustellen, muss der Anwender unbedingt die Sicherheitshinweise und die Warnvermerke beachten, die in dieser Bedienungsanleitung enthalten sind.



Unbedingt lesen:

Bei Schäden, die durch Nichtbeachtung dieser Bedienungsanleitung verursacht werden, erlischt der Garantieanspruch. Für daraus resultierende Folgeschäden übernimmt der Hersteller keine Haftung.

Bitte überprüfen Sie vor der ersten Inbetriebnahme, ob kein offensichtlicher Transportschaden vorliegt. Sollten Sie Schäden am Netzteil oder am Gehäuse entdecken, nehmen Sie das Gerät nicht in Betrieb und setzen sich bitte mit Ihrem Fachhändler in Verbindung.

Der Aufbau entspricht der Schutzklasse III. Das Gerät darf niemals ohne einen geeigneten Transformator betrieben werden.

Das Netzteil immer als letztes einstecken. Vergewissern Sie sich, dass der Netzschalter auf „OFF“ steht, wenn Sie das Gerät ans Netz anschließen.

Halten Sie das Gerät von Hitzequellen wie Heizkörpern oder Heizlüftern fern.

Das Gerät darf nicht in Betrieb genommen werden, nachdem es von einem kalten in einen warmen Raum gebracht wurde. Das dabei entstehende Kondenswasser kann unter Umständen Ihr Gerät zerstören. Lassen Sie das Gerät solange uneingeschaltet, bis es Zimmertemperatur erreicht hat!

Stellen Sie keine Flüssigkeitsbehälter, die leicht umfallen können, auf dem Gerät oder in dessen Nähe ab. Falls doch einmal Flüssigkeit in das Geräteinnere gelangen sollte, sofort Netzteil ziehen. Lassen Sie das Gerät von einem qualifizierten Servicetechniker prüfen, bevor es erneut benutzt wird. Beschädigungen, die durch Flüssigkeiten im Gerät hervorgerufen wurden, sind von der Garantie ausgeschlossen.

Gerät bei Nichtbenutzung und vor jeder Reinigung vom Netz trennen.

Beachten Sie bitte, dass Schäden, die durch manuelle Veränderungen an diesem Gerät verursacht werden, nicht unter den Garantieanspruch fallen.

ACHTUNG: Endstufen immer zuletzt einschalten und zuerst ausschalten!

Kinder und Laien vom Gerät fern halten!



GESUNDHEITSRISIKO!

Beim Betreiben einer Beschallungsanlage lassen sich Lautstärkepegel erzeugen, die zu irreparablen Gehörschäden führen können.

Im Geräteinneren befinden sich keine zu wartenden Teile. Eventuelle Servicearbeiten sind ausschließlich dem autorisierten Fachhandel vorbehalten!

3. BESTIMMUNGSGEMÄSSE VERWENDUNG

Bei diesem Gerät handelt es sich um eine Pegelanzeige für Audiosignale. Dieses Produkt ist für den Anschluss an 9-12 V, 50/60 Hz Wechselspannung zugelassen und wurde ausschließlich zur Verwendung in Innenräumen konzipiert.

Das Gerät darf nur mit dem beiliegenden Netzteil betrieben werden. Das Netzteil ist nach Schutzklasse 2 aufgebaut und das Mischpult entspricht Schutzklasse 3.

Vermeiden Sie Erschütterungen und jegliche Gewaltanwendung bei der Installation oder Inbetriebnahme des Gerätes.

Achten Sie bei der Wahl des Installationsortes darauf, dass das Gerät nicht zu großer Hitze, Feuchtigkeit und Staub ausgesetzt wird. Vergewissern Sie sich, dass keine Kabel frei herumliegen. Sie gefährden Ihre eigene und die Sicherheit Dritter!

Die Umgebungstemperatur muss zwischen -5° C und +45° C liegen. Halten Sie das Gerät von direkter Sonneneinstrahlung (auch beim Transport in geschlossenen Wägen) und Heizkörpern fern.

Die relative Luftfeuchte darf 50 % bei einer Umgebungstemperatur von 45° C nicht überschreiten.

Dieses Gerät darf nur in einer Höhenlage zwischen -20 und 2000 m über NN betrieben werden.

Nehmen Sie das Gerät erst in Betrieb, nachdem Sie sich mit seinen Funktionen vertraut gemacht haben. Lassen Sie das Gerät nicht von Personen bedienen, die sich nicht mit dem Gerät auskennen. Wenn Geräte nicht mehr korrekt funktionieren, ist das meist das Ergebnis von unsachgemäßer Bedienung!

Reinigen Sie das Gerät niemals mit Lösungsmitteln oder scharfen Reinigungsmitteln, sondern verwenden Sie ein weiches und angefeuchtetes Tuch.

Soll das Gerät transportiert werden, verwenden Sie bitte die Originalverpackung, um Transportschäden zu vermeiden.

Beachten Sie bitte, dass eigenmächtige Veränderungen an dem Gerät aus Sicherheitsgründen verboten sind.

Wird das Gerät anders verwendet als in dieser Bedienungsanleitung beschrieben, kann dies zu Schäden am Produkt führen und der Garantieanspruch erlischt. Außerdem ist jede andere Verwendung mit Gefahren, wie z. B. Kurzschluss, Brand, elektrischem Schlag, etc. verbunden.

4. GERÄTEBESCHREIBUNG

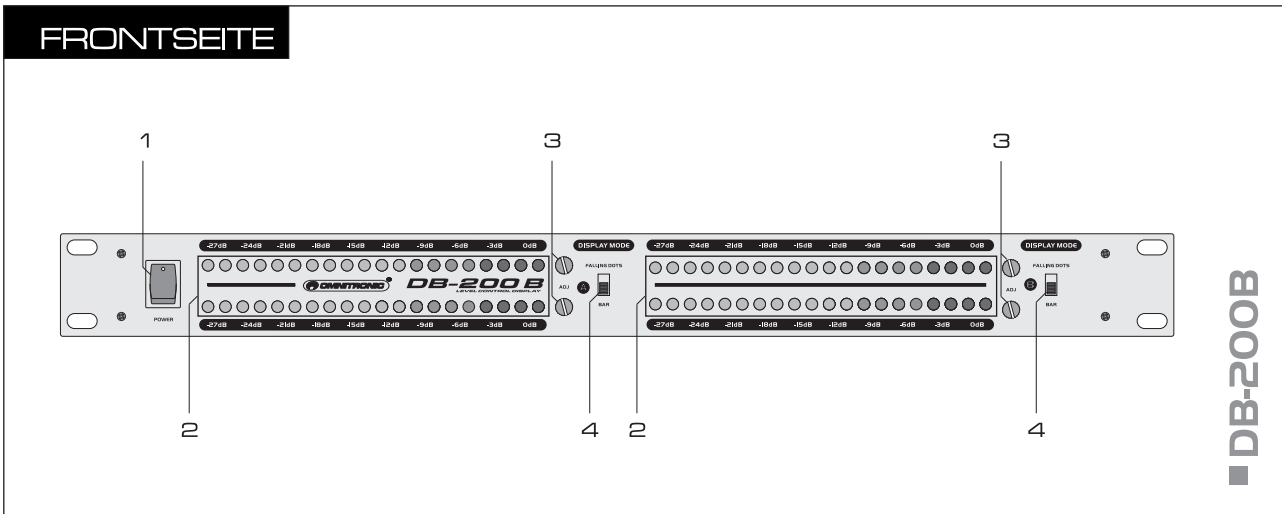
4.1 Features

2-Kanal Pegelanzeige für Audiosignale

- Dreifarbige LED-Anzeigen mit 40 LEDs je Kanal
- Anzeigemodus umschaltbar (Punkt- oder Balkenanzeige)
- Empfindlichkeitsregler je Kanal
- Anzeigebereich: -27 dB bis 0 dB
- Spannungsversorgung über mitgeliefertes Netzteil
- 19"-Maße für Rackeinbau, 1 HE

4.2 Bedienelemente und Anschlüsse

Diese Anleitung beschreibt exemplarisch das Modell DB-200B. Das Modell DB-200 ist baugleich.



1 Netzschalter

Schaltet das Gerät ein- und aus.

2 LED-Pegelanzeigen

40-fache LED-Anzeigen des Pegels jeweils für den linken Kanal (obere Reihe) und den rechten Kanal (untere Reihe) im Bereich -27 dB bis 0 dB.

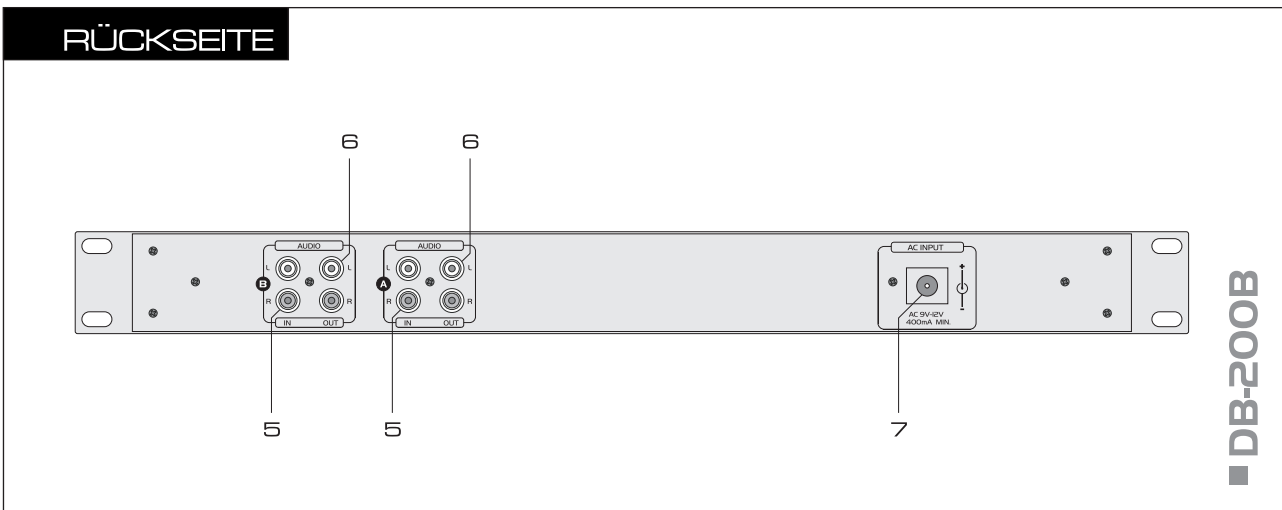
3 Empfindlichkeitsregler

Trimmregler zum Einstellen der Empfindlichkeit jeweils für den linken und den rechten Kanal.

4 Anzeigemodus DOT/BAR

Umschalter für den Anzeigemodus der LEDs.

- Position DOT (Punktanzeige): Es leuchten nur jeweils zwei LEDs, die sich mit dem Audiopegel nach links und rechts bewegen.
- Position BAR (Bargraphanzeige): Je nach Signalstärke leuchten alle LEDs im Bereich -27 dB bis 0 dB.



5 Line-Eingangsbuchsen

Stereo-Eingänge (Cinch) zum Anschluss der Signalquellen, deren Pegel angezeigt werden sollen (z.B. Mischpulte, Effektgeräte, Abspielereinheiten).

6 Line-Ausgangsbuchsen

Stereo-Ausgänge (Cinch) zum Anschluss nachfolgender Geräte mit Line-Pegel (z.B. Mischpulte, Verstärker oder weitere Level-Meter).

7 Netzanschluss

Stecken Sie hier die Anschlussleitung des beiliegenden Netzteils ein.

5. INSTALLATION

5.1 Rackinstallation

Stellen Sie das Gerät auf einer ebenen Fläche auf oder installieren Sie es in Ihrem Rack. Für den Einbau in ein 19"-Rack (483 mm) wird 1 HE benötigt. Das Gerät kann mit vier Schrauben M6 im Rack befestigt werden. Achten Sie bei der Standortwahl des Geräts darauf, dass um das Gerät herum genügend Abstand zu anderen Geräten vorhanden ist bzw. dass die warme Luft aus dem Rack entweichen kann, um die Wärmeabstrahlung zu verbessern. Dauerhafte Überhitzung kann zu Schäden am Gerät führen.

5.2 Anschlüsse

Schalten Sie das DB-200 bzw. DB-200B vor dem Anschließen von Geräten aus.

1. Schließen Sie Ihre Signalquellen, deren Pegel angezeigt werden sollen (z.B. Mischpulte, Effektgeräte, Abspielereinheiten) über Cinch-Kabel an die Stereo-Eingänge AUDIO IN A und B an. Achten Sie darauf, dass die rechts/links Belegung (Steckerfarbe rot/weiß) an den Geräten übereinstimmt.
2. An die Stereo-Ausgänge AUDIO OUT A und B können über Cinch-Kabel nachfolgende Geräte mit Line-Pegel (z.B. Mischpulte, Verstärker oder weitere Level-Meter) angeschlossen werden. Achten Sie darauf, dass die rechts/links Belegung (Steckerfarbe rot/weiß) den Geräten übereinstimmt.



Wir empfehlen Ihnen das Gerät an das Ende einer Audiokette anzuschließen (z.B. an den Recording- oder DJ-Booth-Ausgang Ihres Mixers).

3. Verbinden Sie die Anschlussleitung des Netzteils mit der Netzanschlussbuchse des Geräts und stecken Sie das Netzteil in die Steckdose ein. Betreiben Sie das Gerät immer nur mit diesem passenden Netzteil. Trennen Sie immer die Verbindung zum Netz, wenn Sie die Leitungen umstecken, das Gerät an einen anderen Platz stellen wollen oder bei längeren Betriebspausen.

6. BEDIENUNG

1. Schalten Sie das Gerät mit dem Netzschalter ein.
2. Wählen Sie den Anzeigemodus der LEDs mit dem Umschalter DOT/BAR:
 - Position DOT (Punktanzeige): Es leuchten nur jeweils zwei LEDs, die sich mit dem Audiopegel nach links und rechts bewegen.
 - Position BAR (Bargraphanzeige): Je nach Signalstärke leuchten alle LEDs im Bereich -27 dB bis 0 dB.
3. Geben Sie Audiosignale auf das Gerät und lesen Sie die Signalpegel auf den LED-Anzeigen ab.
4. Die Pegelanzeige kann jeweils für den linken und den rechten Kanal mit den Empfindlichkeitsreglern angepasst werden. Um die Trimmregler zu verdrehen, verwenden Sie ein passendes Werkzeug, z.B. einen kleinen Schraubendreher.
5. Schalten Sie das Gerät nach dem Betrieb wieder mit dem Netzschalter aus.

7. REINIGUNG UND WARTUNG



LEBENSGEFAHR!

Vor Wartungsarbeiten unbedingt allpolig vom Netz trennen!

Das Gerät sollte regelmäßig von Verunreinigungen wie Staub usw. gereinigt werden. Verwenden Sie zur Reinigung ein fusselfreies, angefeuchtetes Tuch. Auf keinen Fall Alkohol oder irgendwelche Lösungsmittel zur Reinigung verwenden!

Im Geräteinneren befinden sich keine zu wartenden Teile. Wartungs- und Servicearbeiten sind ausschließlich dem autorisierten Fachhandel vorbehalten!

Sollten einmal Ersatzteile benötigt werden, verwenden Sie bitte nur Originalersatzteile.

Sollten Sie noch weitere Fragen haben, steht Ihnen Ihr Fachhändler jederzeit gerne zur Verfügung.

8. TECHNISCHE DATEN

Spannungsversorgung:	230 V AC, 50 Hz ~, über mitgeliefertes Netzteil
Gesamtanschlusswert:	5 W
Eingangsempfindlichkeit:	ca. 350 mV bis 7 V
Anzeigebereich:	-27 dB bis 0 dB (in 3 dB Schritten)
Audioeingang:	2x Stereo-Cinch
Audioausgang:	2x Stereo-Cinch
Maße (LxBxH):	482 x 55 x 44 mm (19", 1 HE)
Gewicht:	730 g

**Bitte beachten Sie: Technische Änderungen ohne vorherige Ankündigung und Irrtum vorbehalten.
20.05.2009 ©**

USER MANUAL



DB-200 | DB-200B Decibel Level Meter



CAUTION!

Keep this device away from rain and moisture!
Unplug mains lead before opening the housing!

For your own safety, please read this user manual carefully before you initially start-up.

Every person involved with the installation, operation and maintenance of this device has to

- be qualified
- follow the instructions of this manual
- consider this manual to be part of the total product
- keep this manual for the entire service life of the product
- pass this manual on to every further owner or user of the product
- download the latest version of the user manual from the Internet

1 INTRODUCTION

Thank you for having chosen the OMNITRONIC decibel level meter DB-200 or DB-200B. You have acquired a reliable and powerful device. If you follow the instructions given in this manual, we can assure you that you will enjoy this device for many years.

Unpack your device.

2 SAFETY INSTRUCTIONS

This device has left our premises in absolutely perfect condition. In order to maintain this condition and to ensure a safe operation, it is absolutely necessary for the user to follow the safety instructions and warning notes written in this user manual.



Important:

Damages caused by the disregard of this user manual are not subject to warranty. The dealer will not accept liability for any resulting defects or problems.

Please make sure that there are no obvious transport damages. Should you notice any damages on the power unit or on the casing, do not take the device into operation and immediately consult your local dealer.

This device falls under protection-class III. The device always has to be operated with an appropriate transformer.

Always plug in the power unit last. Make sure that the power-switch is set to OFF position before you connect the device to the mains.

Keep away from heaters and other heating sources!

If the device has been exposed to drastic temperature fluctuation (e.g. after transportation), do not switch it on immediately. The arising condensation water might damage your device. Leave the device switched off until it has reached room temperature.

Never put any liquids on the device or close to it. Should any liquid enter the device nevertheless, disconnect from mains immediately. Please let the device be checked by a qualified service technician before you operate it again. Any damages caused by liquids having entered the device are not subject to warranty!

Always disconnect from the mains, when the device is not in use or before cleaning it.

Please note that damages caused by manual modifications on the device or unauthorized operation by unqualified persons are not subject to warranty.

CAUTION: Turn the amplifier on last and off first!

Keep away children and amateurs!



HEALTH HAZARD!

By operating an amplifying system, you can produce excessive sound pressure levels that may lead to permanent hearing loss.

There are no serviceable parts inside the device. Maintenance and service operations are only to be carried out by authorized dealers.

3 OPERATING DETERMINATIONS

This device is a level display for audio signals. This product is allowed to be operated with an alternating current of 9-12 V, 50/60 Hz and was designed for indoor use only.

The device must only be operated with the included power unit. The power unit falls under protection-class 2 and the mixer under protection-class 3.

Do not shake the device. Avoid brute force when installing or operating the device.

When choosing the installation spot, please make sure that the device is not exposed to extreme heat, moisture or dust. There should not be any cables lying around. You endanger your own and the safety of others!

The ambient temperature must always be between -5° C and +45° C. Keep away from direct insulation (particularly in cars) and heaters.

The relative humidity must not exceed 50 % with an ambient temperature of 45° C.

This device must only be operated in an altitude between -20 and 2000 m over NN.

Operate the device only after having familiarized with its functions. Do not permit operation by persons not qualified for operating the device. Most damages are the result of unprofessional operation!

Never use solvents or aggressive detergents in order to clean the device! Rather use a soft and damp cloth.

Please use the original packaging if the device is to be transported.

Please consider that unauthorized modifications on the device are forbidden due to safety reasons!

If this device will be operated in any way different to the one described in this manual, the product may suffer damages and the guarantee becomes void. Furthermore, any other operation may lead to dangers like short-circuit, burns, electric shock, etc.

4 DESCRIPTION

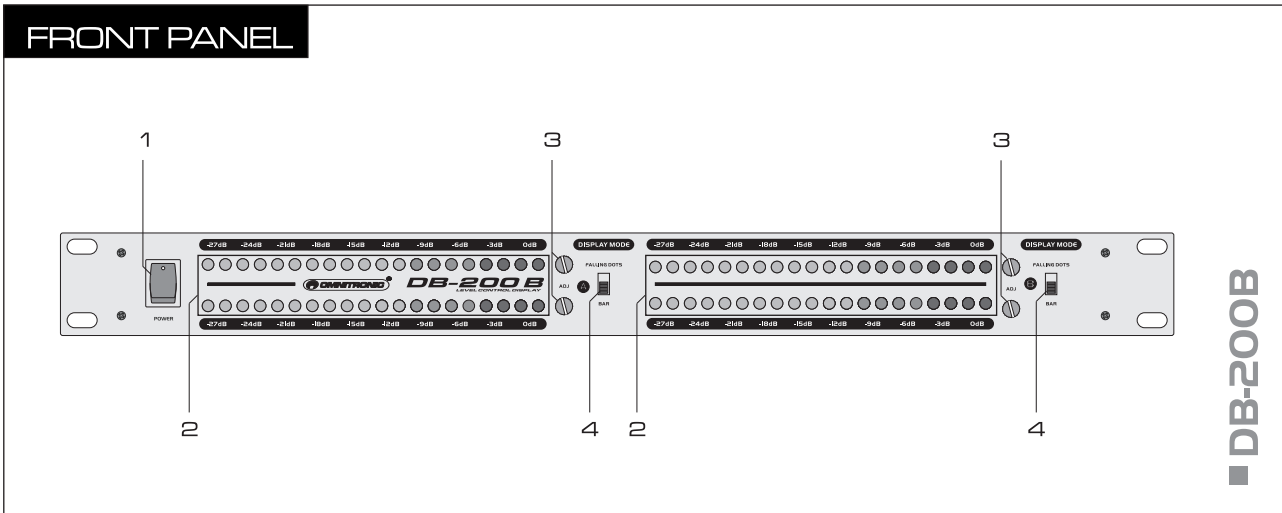
4.1 Features

2-channel level display for audio signals

- 3-color LED displays with 40 LEDs per channel
- Switchable display mode (dot display or bargraph display)
- Display range: -27 dB to 0 dB
- Operation via supplied power unit
- 19" dimensions for rack installation, 1 U

4.2 Operating elements and connections

This user manual describes the DB-200B as a reference. The DB-200 is identical.



1 Power on/off

Turns the unit on and off.

2 LED level displays

40-digit LED displays of the level for the left channel (upper line) and the right channel (lower line) within the range of -27 dB to 0 dB each.

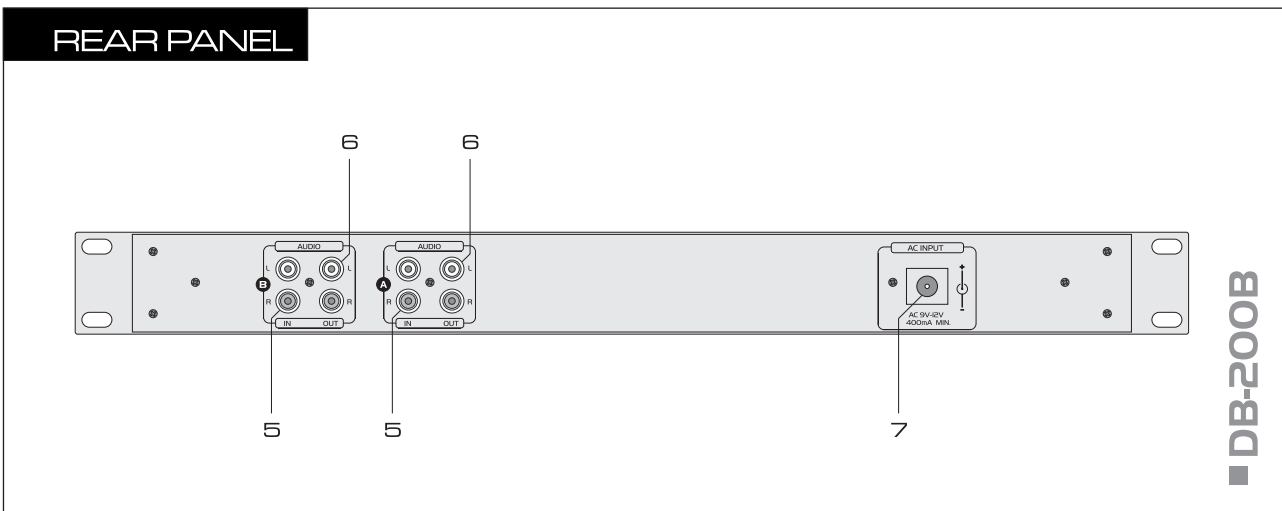
3 Sensitivity controls

Trimming controls for sensitivity adjustment of each left and right channel.

4 Display mode DOT/BAR

Selector switch for the display mode of the LEDs.

- Position DOT (dot display): Only two LEDs will light up and move with the audio level to the left and to the right.
- Position BAR (bargraph display): Depending on the signal level all LEDs within the range of -27 dB to 0 dB will light up.



5 Line inputs

Stereo input (RCA) for connecting the signal sources of which the level is to be displayed (e.g. mixers, effect units, playback units).

6 Line outputs

Stereo outputs (RCA) for connecting subsequent units with line level (e.g. mixers, amplifiers, or further level meters).

7 AC input

Plug in the supplied power unit here.

5 INSTALLATION

5.1 Rack installation

Install the unit on a plane surface or in your rack. For 19" (483 mm) rack installation, 1 unit is required. You can fix the unit with four screws M6 in the rack. When choosing the installation spot make sure that there is enough space around the unit for ventilation or that heated air from the rack can be passed on to improve heat dissipation. Steady overheating will damage your device.

5.2 Connections

Switch off the DB-200 or DB-200B prior to connecting any units or to changing any existing connections.

- 1 Connect the signal sources of which the level is to be displayed (e.g. mixers, effect units, playback units) via RCA cables to the stereo inputs AUDIO IN A and B. Make sure that the right/left occupation (plug color red/white) is the same the units.
- 2 Subsequent units (e.g. mixers, amplifiers, further level meters) can be connected via a RCA cables to the stereo outputs AUDIO OUT A and B. Make sure that the right/left occupation (plug color red/white) is the same the units.



We advise you to connect the unit at the end of the audio chain (e.g. to the recording or DJ booth output of your mixer).

- 3 Connect the power supply unit to the AC input of the unit and the mains plug to a mains socket. Use the unit only with the supplied power unit. Always disconnect the mains connector when you wish to change connections, move the unit to a different place or if it is not used for a longer period.

6 OPERATION

- 1 Switch on the unit with the power switch.
- 2 Select the display mode of the LEDs with the switch DOT/BAR:
 - Position DOT (dot display): Only two LEDs will light up and move with the audio level to the left and to the right.
 - Position BAR (bargraph display): Depending on the signal level all LEDs within the range of -27 dB to 0 dB will light up.
- 3 Feed audio signals to the unit and read the signal levels on the LED display.
- 4 Each level display of the left and right channel can be adjusted with the sensitivity controls. To turn the trimming controls use an appropriate tool, e.g. a small screwdriver.
- 5 After operation, switch off the unit with the power switch.

7 CLEANING AND MAINTENANCE



DANGER TO LIFE!

Disconnect from mains before starting maintenance operation!

We recommend a frequent cleaning of the device. Please use a soft lint-free and moistened cloth. Never use alcohol or solvents!

There are no serviceable parts inside the device. Maintenance and service operations are only to be carried out by authorized dealers.

Should you need any spare parts, please use genuine parts. Should you have further questions, please contact your dealer.

8 TECHNICAL SPECIFICATIONS

Power supply:	230 V AC, 50 Hz ~, via supplied power unit
Power consumption:	5 W
Input sensitivity:	approx. 350 mV to 7 V
Display range:	-27 dB - 0 dB (in 3 dB steps)
Audio inputs:	2x stereo RCA
Audio outputs:	2x stereo RCA
Dimensions (LxWxH):	482 x 55 x 44 mm (19", 1 U)
Weight:	730 g

Please note: Every information is subject to change without prior notice. 20.05.2009 ©