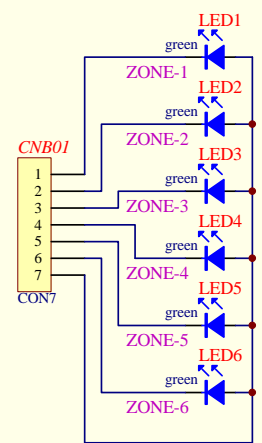
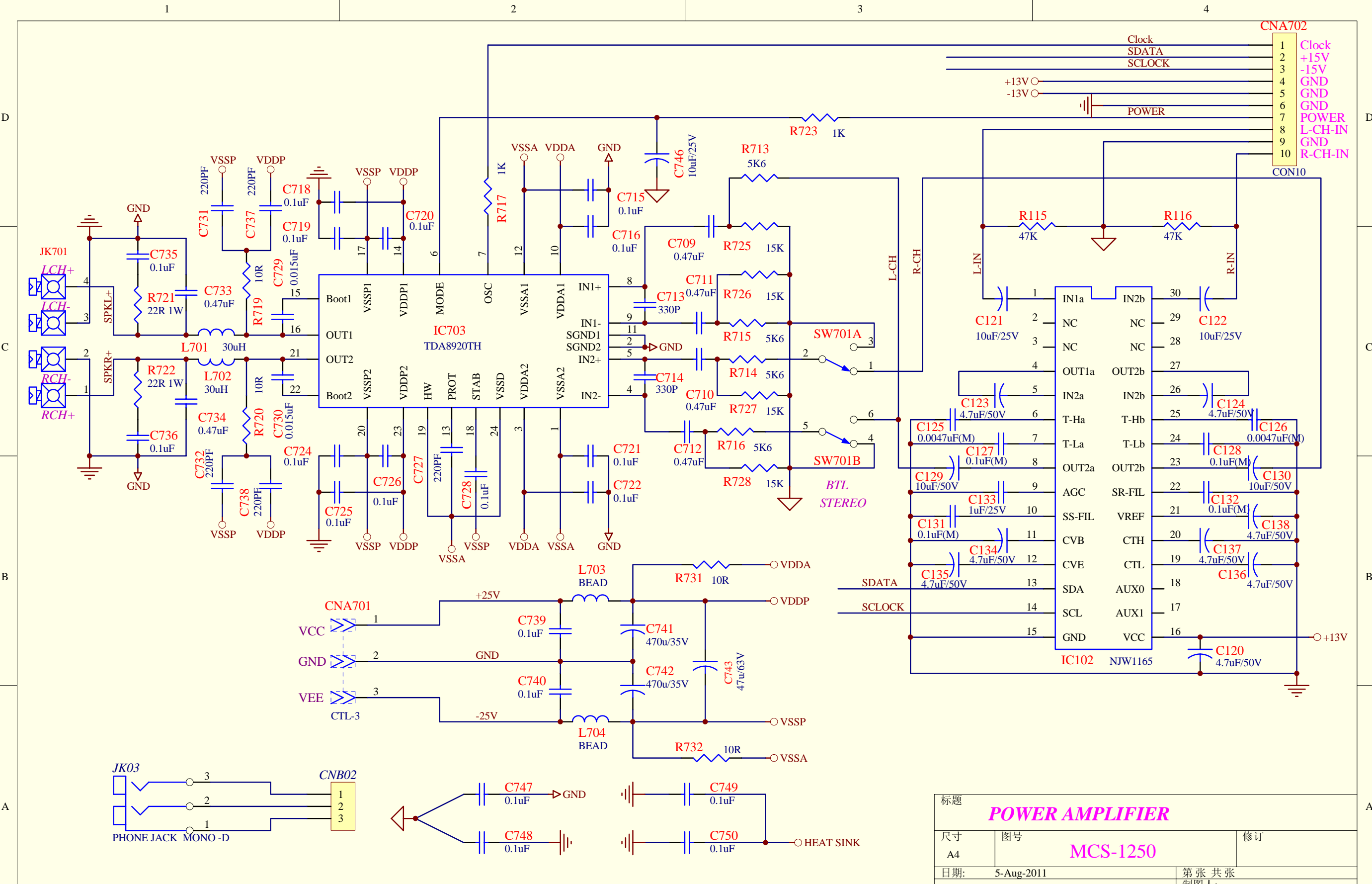


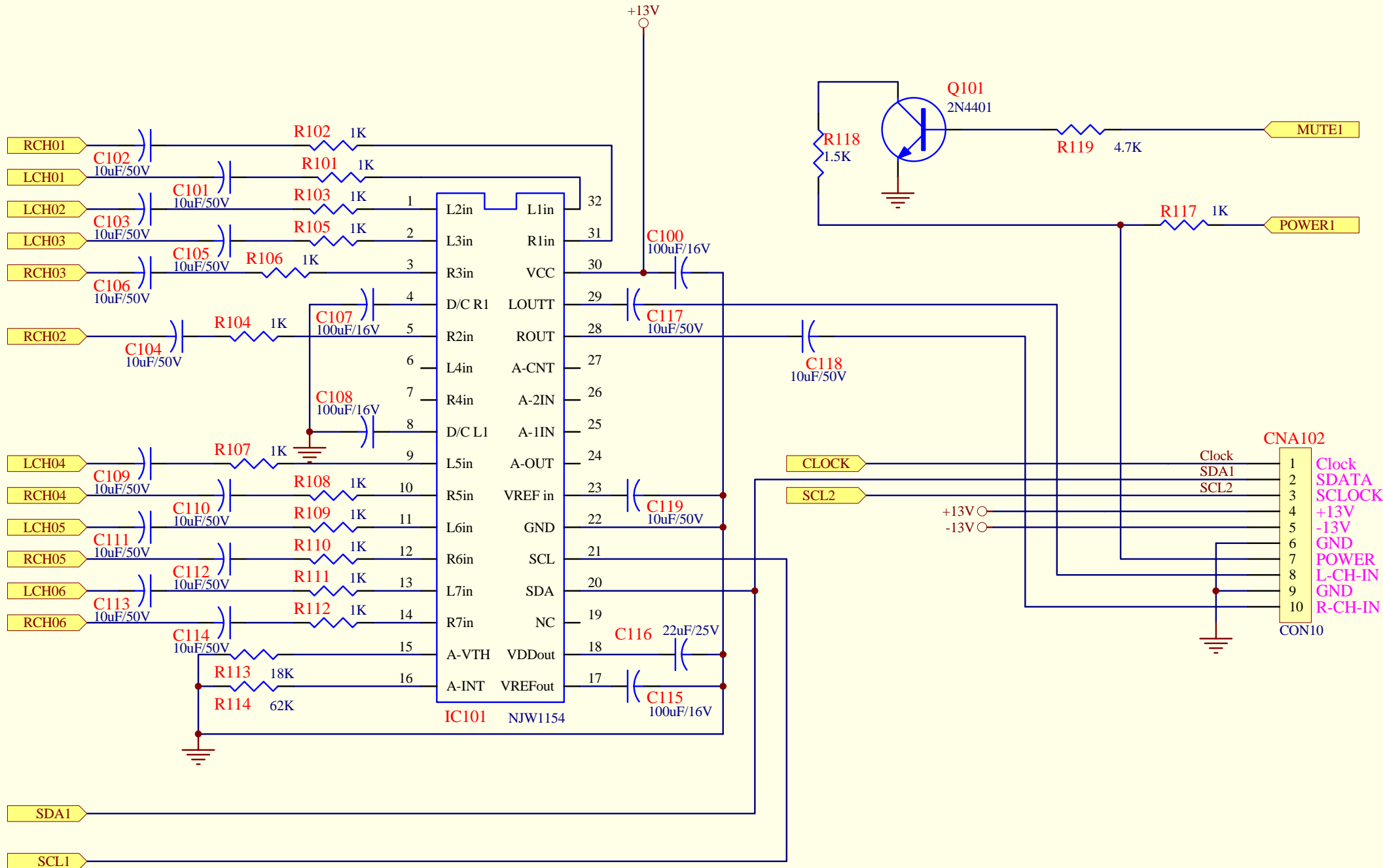
AC~230V/50Hz
AC~120V/60Hz



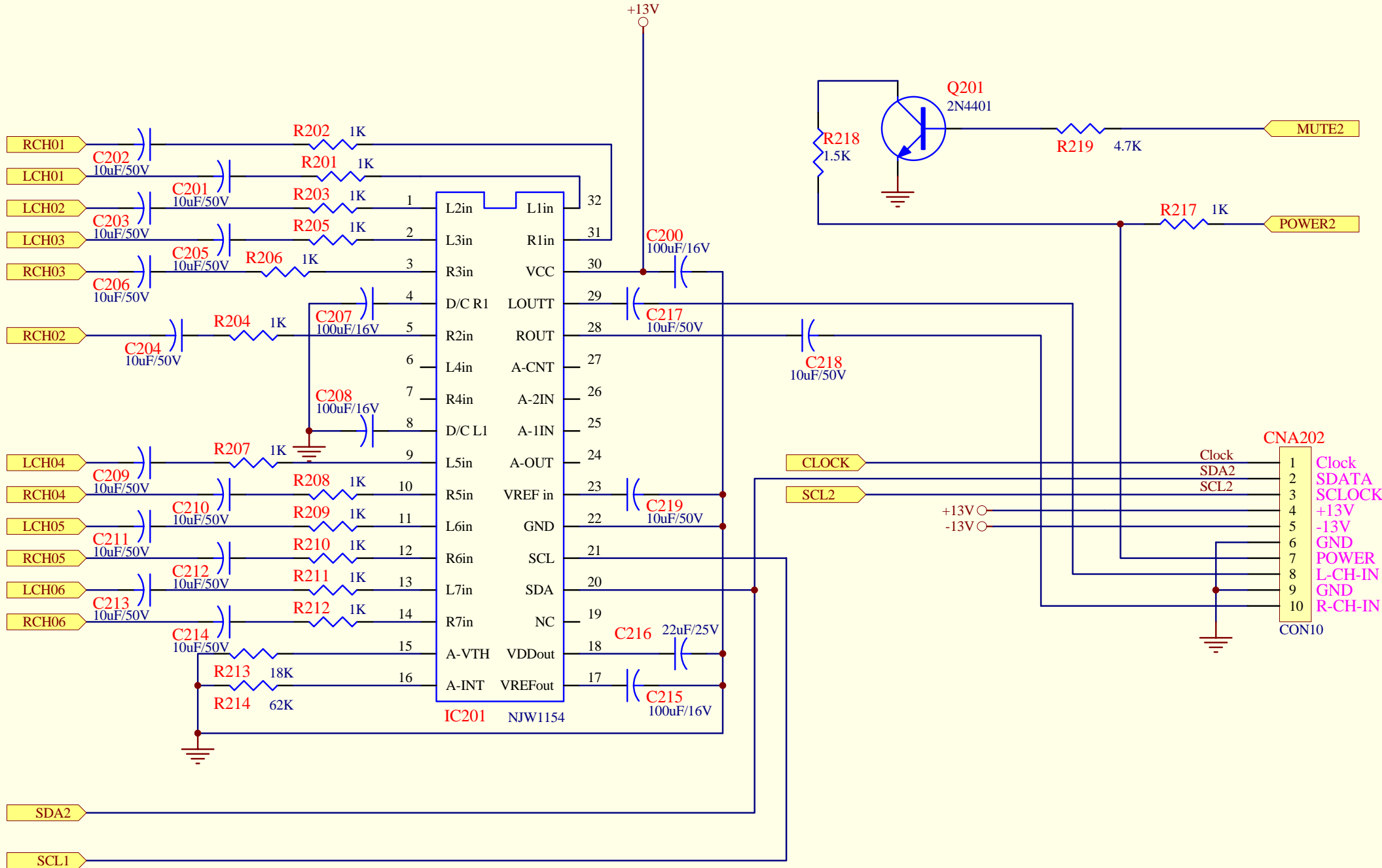
标题			
MAIN BOARD 7OF 7			
尺寸	图号	修订	
A3	MCS-1250		
日期:	5-Aug-2011	第 张 共 张	
文件:		制图人:	



标题			POWER AMPLIFIER		
尺寸	图号	修订			
A4	MCS-1250				
日期:	5-Aug-2011	第 张 共 张		制图人:	



标题			MAIN BOARD 10F9		
尺寸	图号			修订	
A4	MCS-1250				
日期:	5-Aug-2011	第 张 共 张		制图人: LHH	



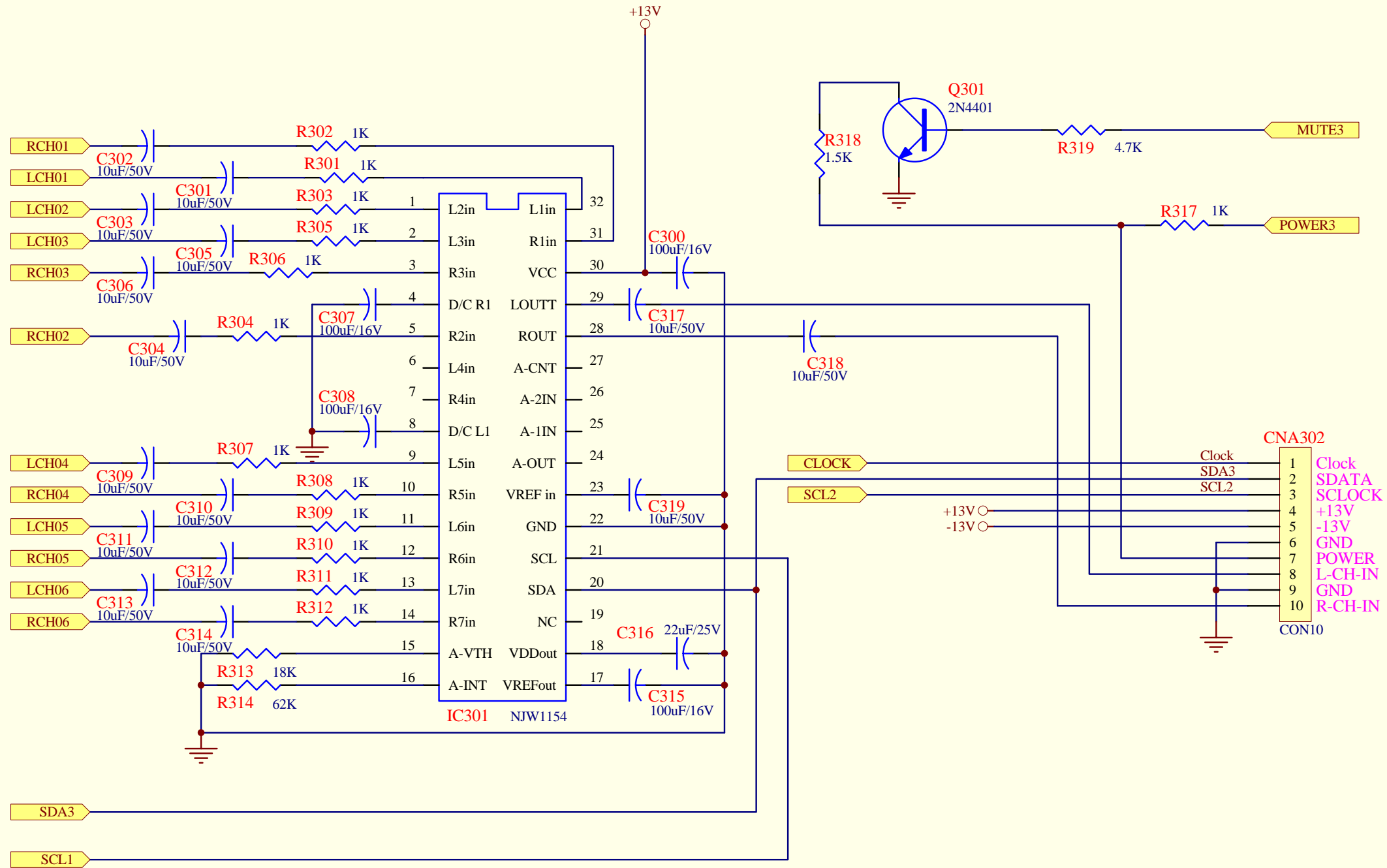
标题			MAIN BOARD 2OF 9		
尺寸	图号			修订	
A4	MCS-1250				
日期:	5-Aug-2011	第 2 张	共 2 张		
			制图人:	LHH	

D

C

B

A



标题			MAIN BOARD 30F 9		
尺寸	图号			修订	
A4	MCS-1250				
日期:	5-Aug-2011	第 3 张 共 3 张		制图人:	LHH

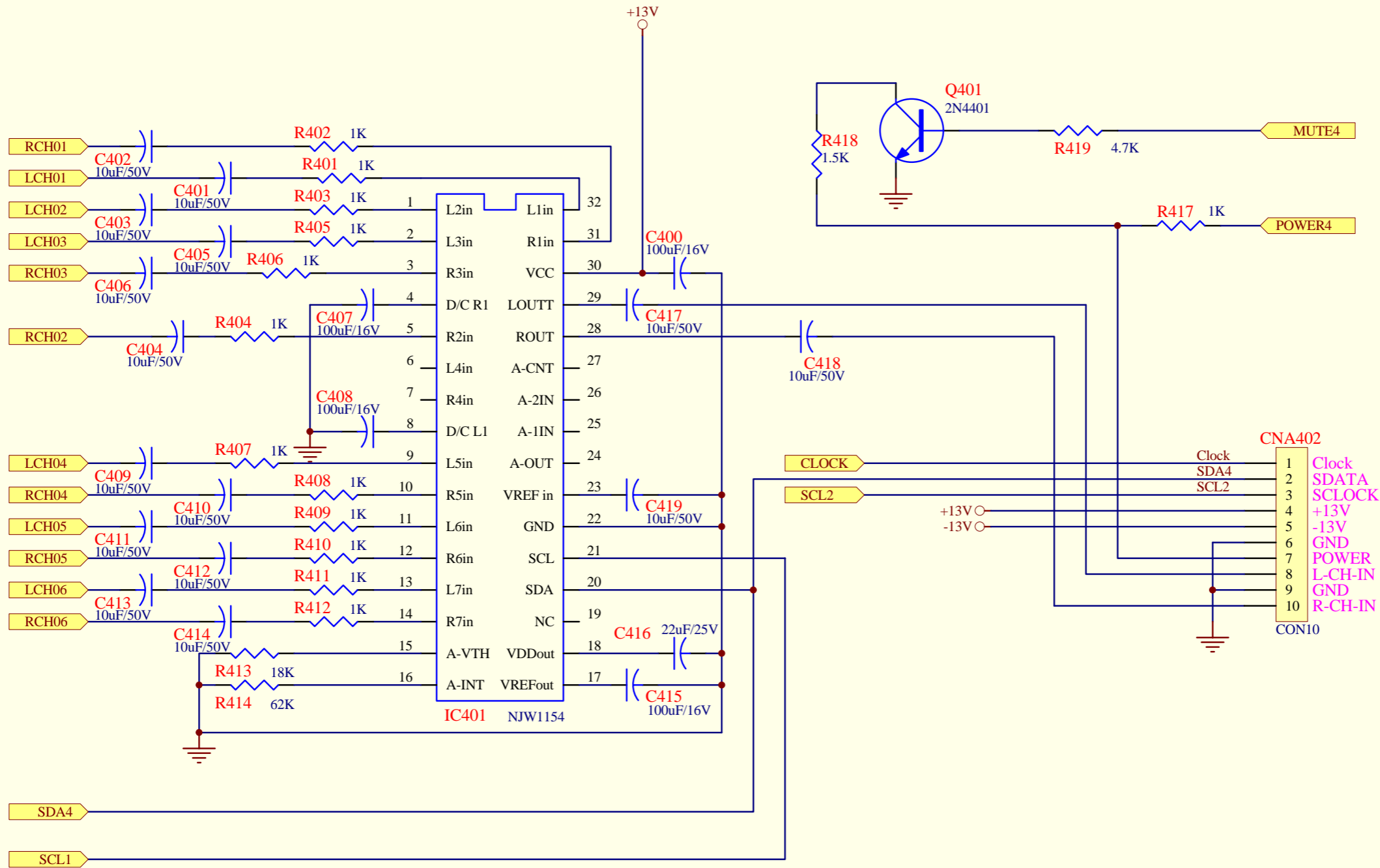
1

2

3

4

A



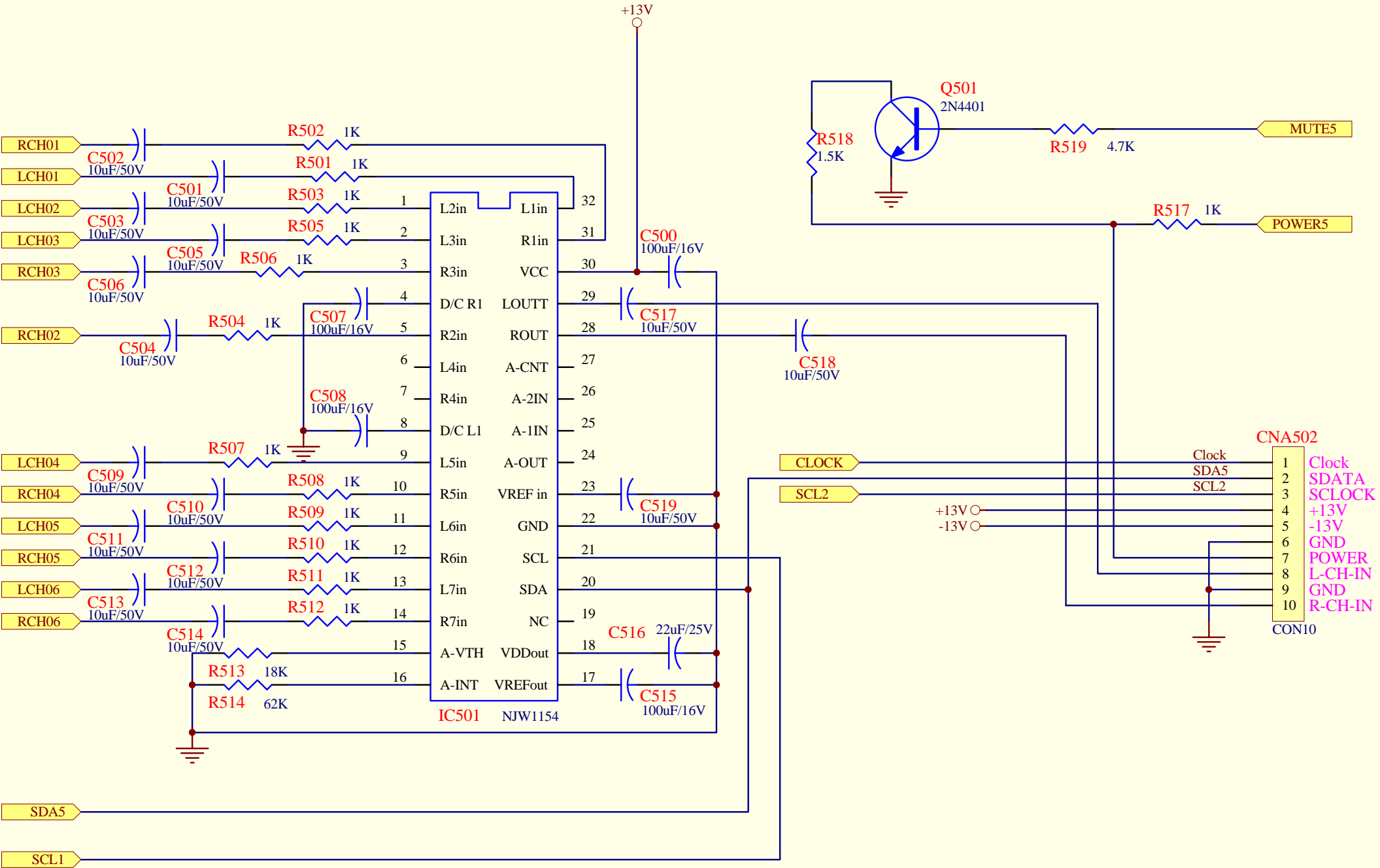
标题			MAIN BOARD 40F 9		
尺寸	图号			修订	
A4	MCS-1250				
日期:	5-Aug-2011	第 4 张	共 4 张		
			制图人:	LHH	

D

C

B

A



标题			MAIN BOARD 50F 9		
尺寸	图号	修订			
A4	MCS-1250				
日期:	5-Aug-2011	第 张 共 张		制图人: LHH	

1

2

3

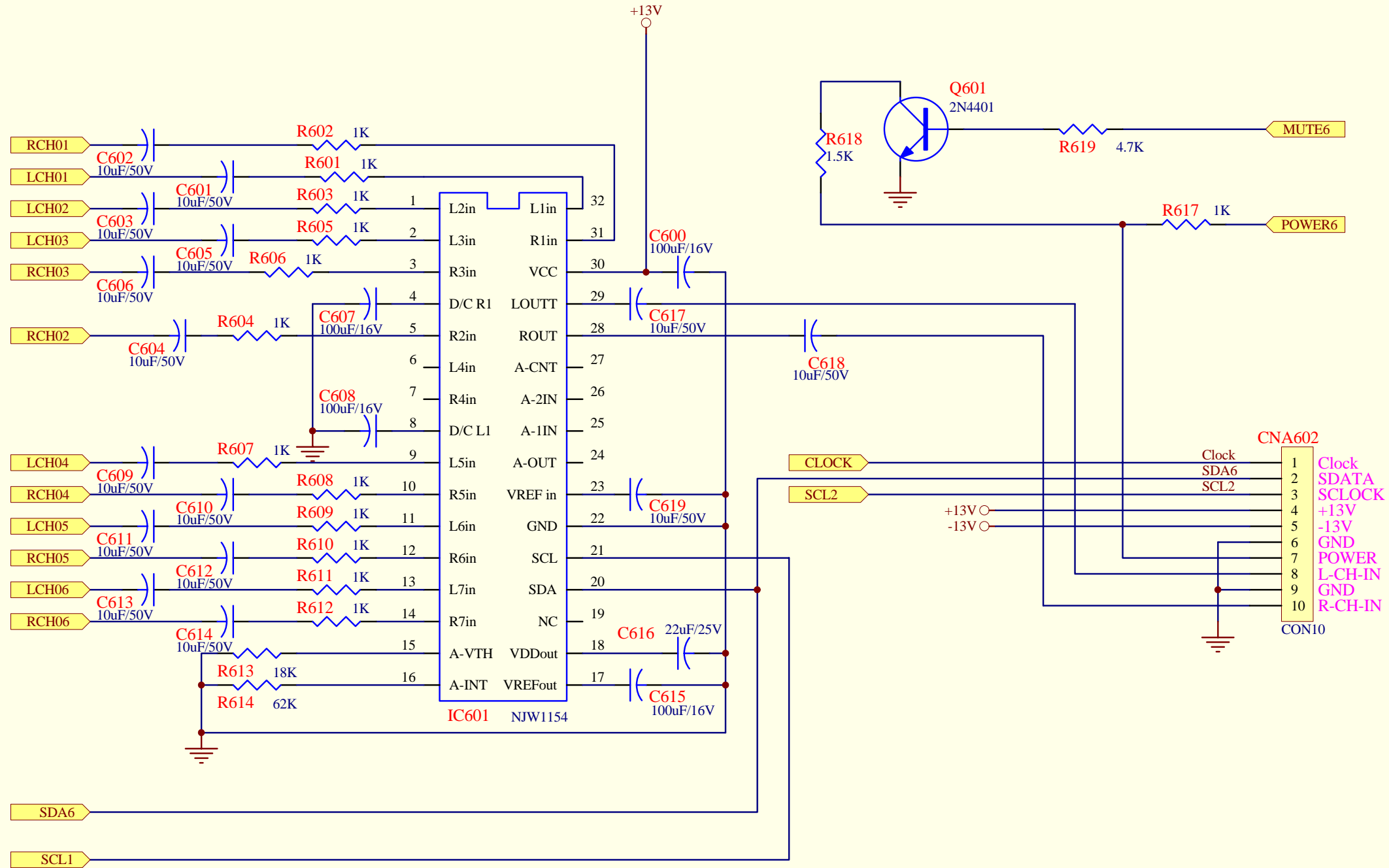
4

D

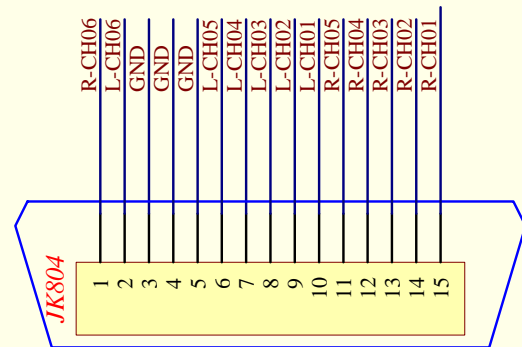
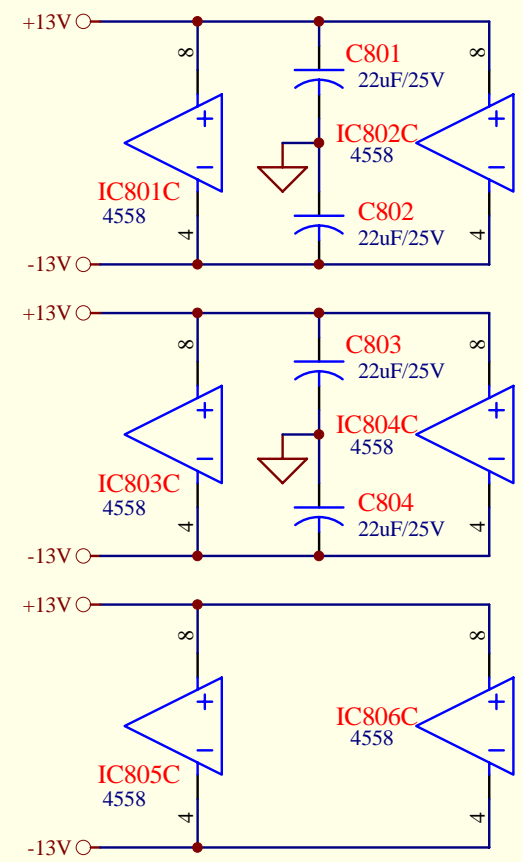
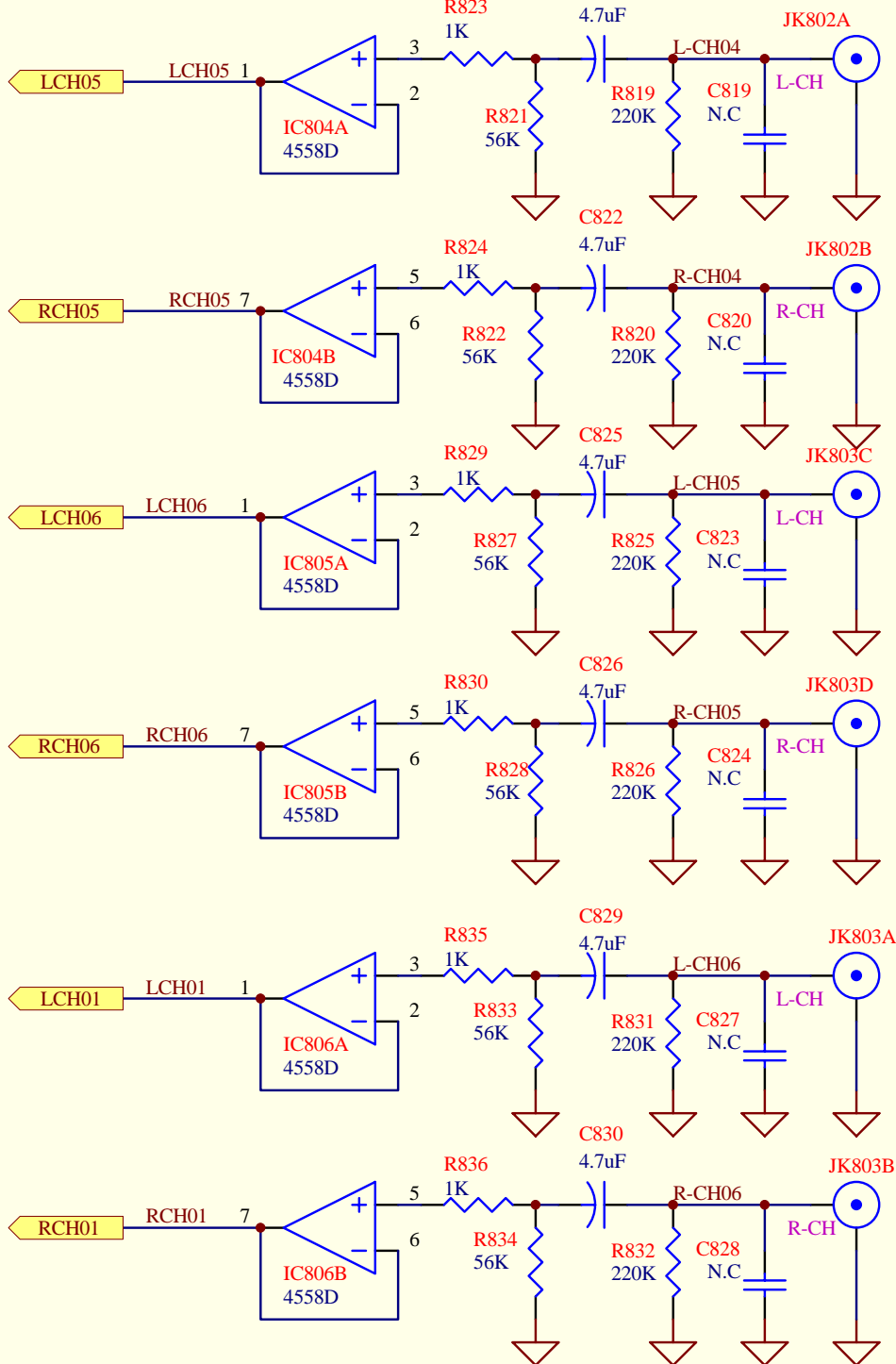
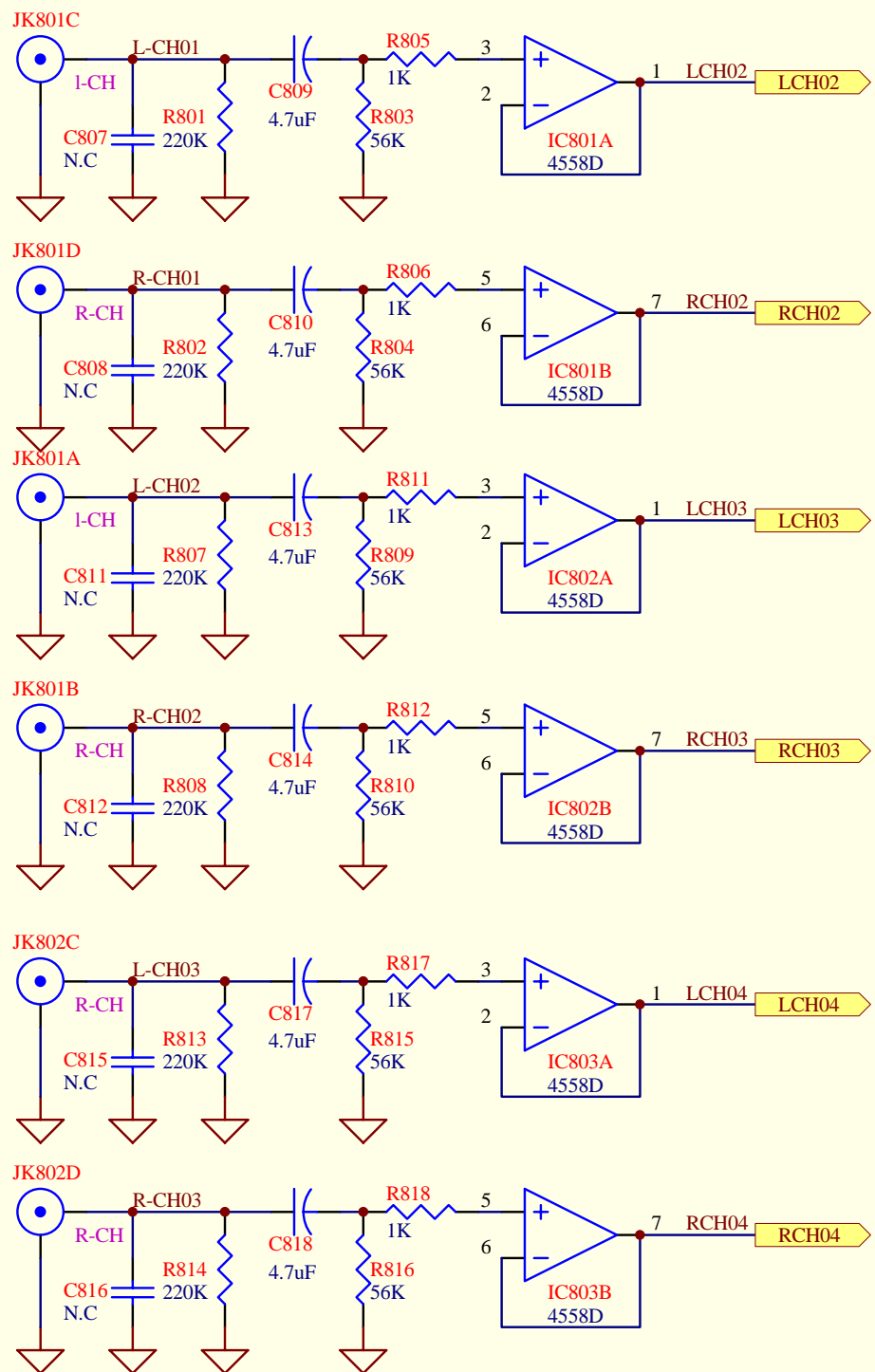
C

B

A

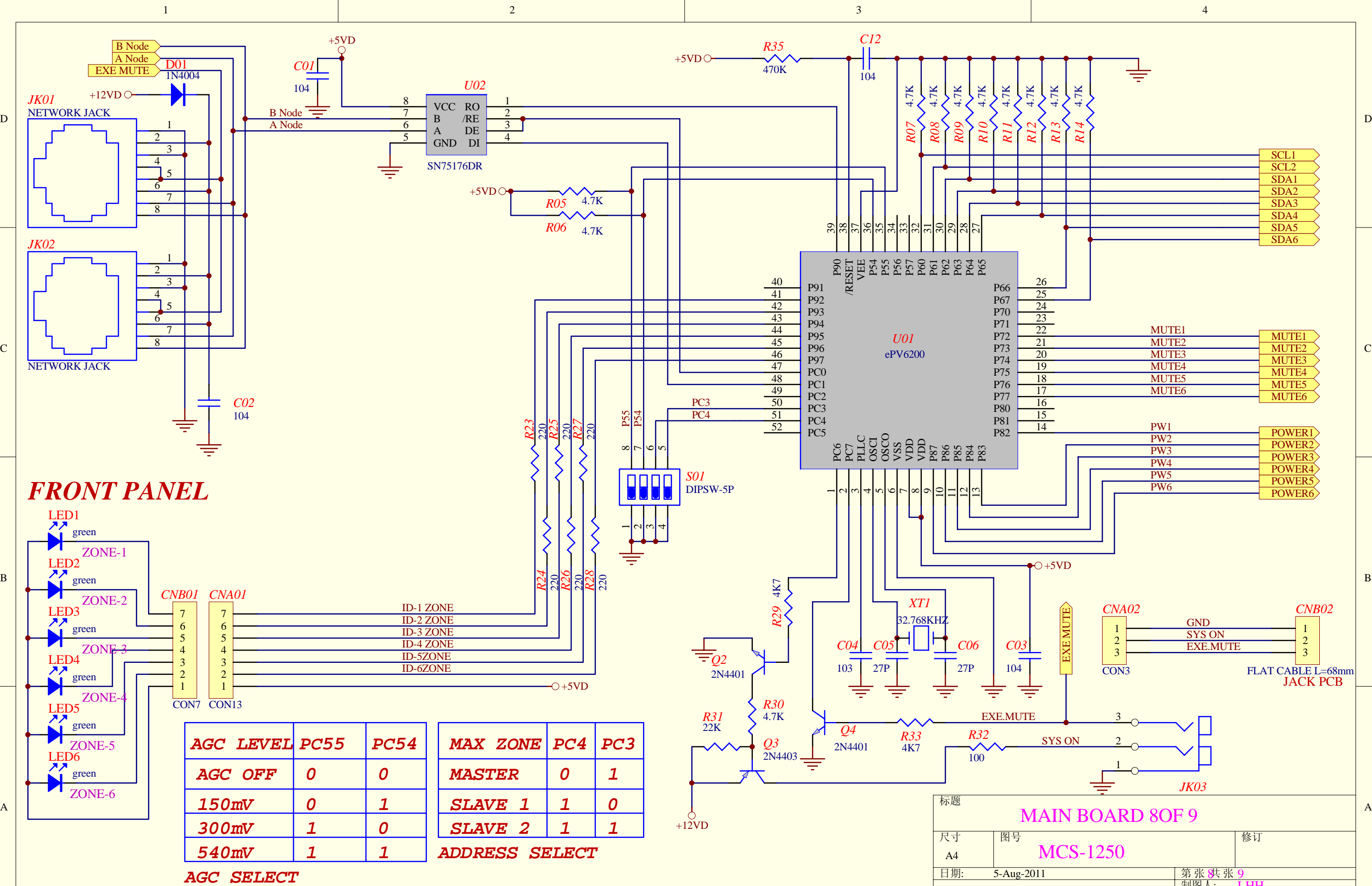


标题			MAIN BOARD 6OF 9		
尺寸	图号	修订			
A4	MCS-1250				
日期:	5-Aug-2011	第 张 共 张			
		制图人:	LHH		



SOURCE LINK

标题			MAIN BOARD 10F 6		
尺寸	图号	修订			
A4	MCS-1250				
日期:	5-Aug-2011	第张 共张		制图人:	LHH



FRONT PANEL

AGC LEVEL	PC55	PC54
AGC OFF	0	0
150mV	0	1
300mV	1	0
540mV	1	1

AGC SELECT

MAX ZONE	PC4	PC3
MASTER	0	1
SLAVE 1	1	0
SLAVE 2	1	1

ADDRESS SELECT

标题: **MAIN BOARD 80F 9**

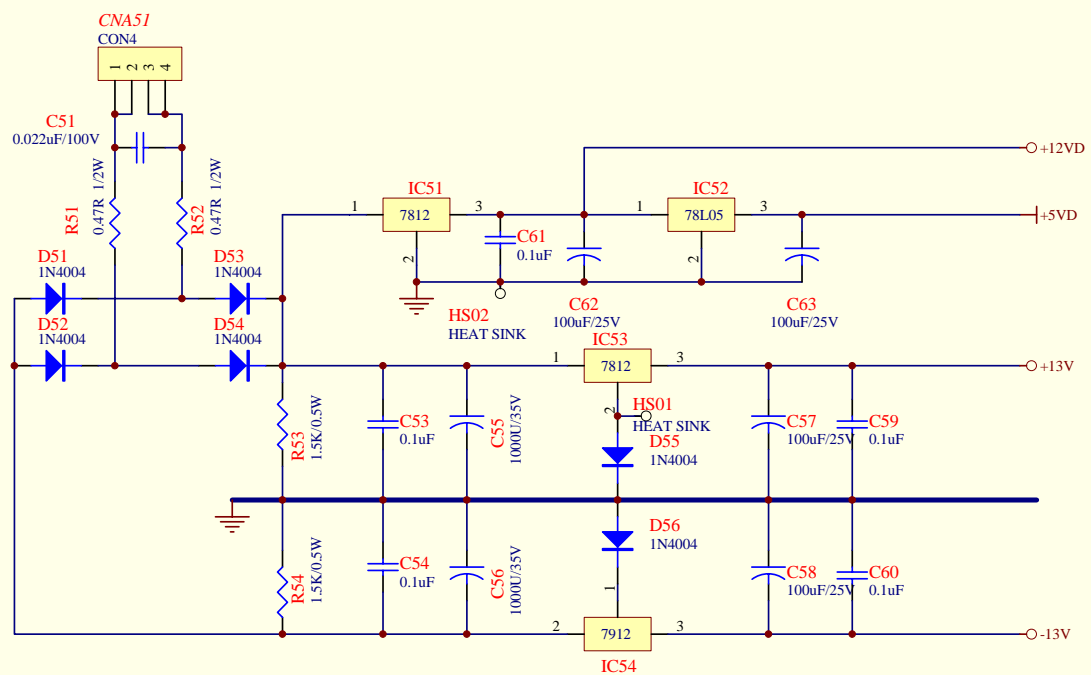
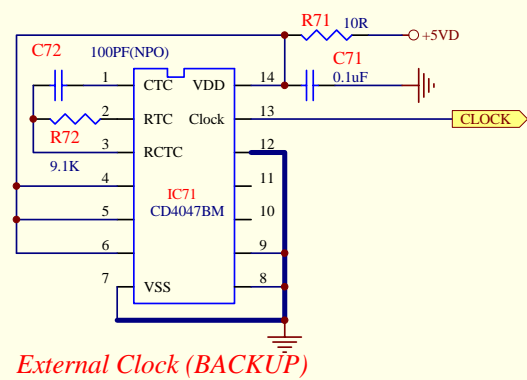
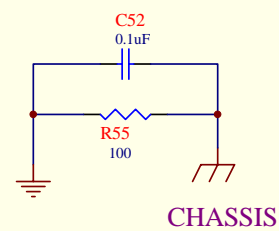
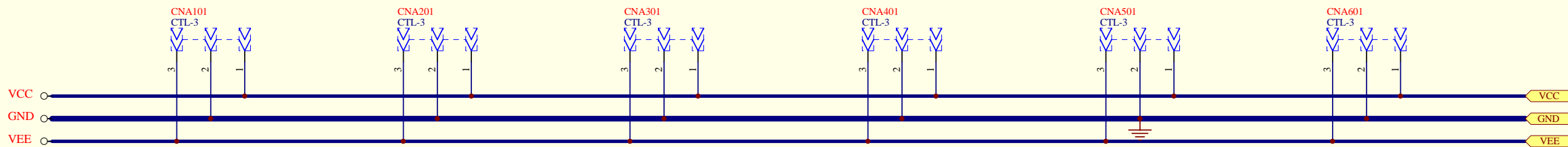
尺寸: A4

图号: **MCS-1250**

日期: 5-Aug-2011

第 8 张 共 9 张

制图人: LHH



标题		
MAIN BOARD 70F 7		
尺寸 A3	图号 MCS-1250	修订
日期: 5-Aug-2011	第 张 共 张 制图人:	