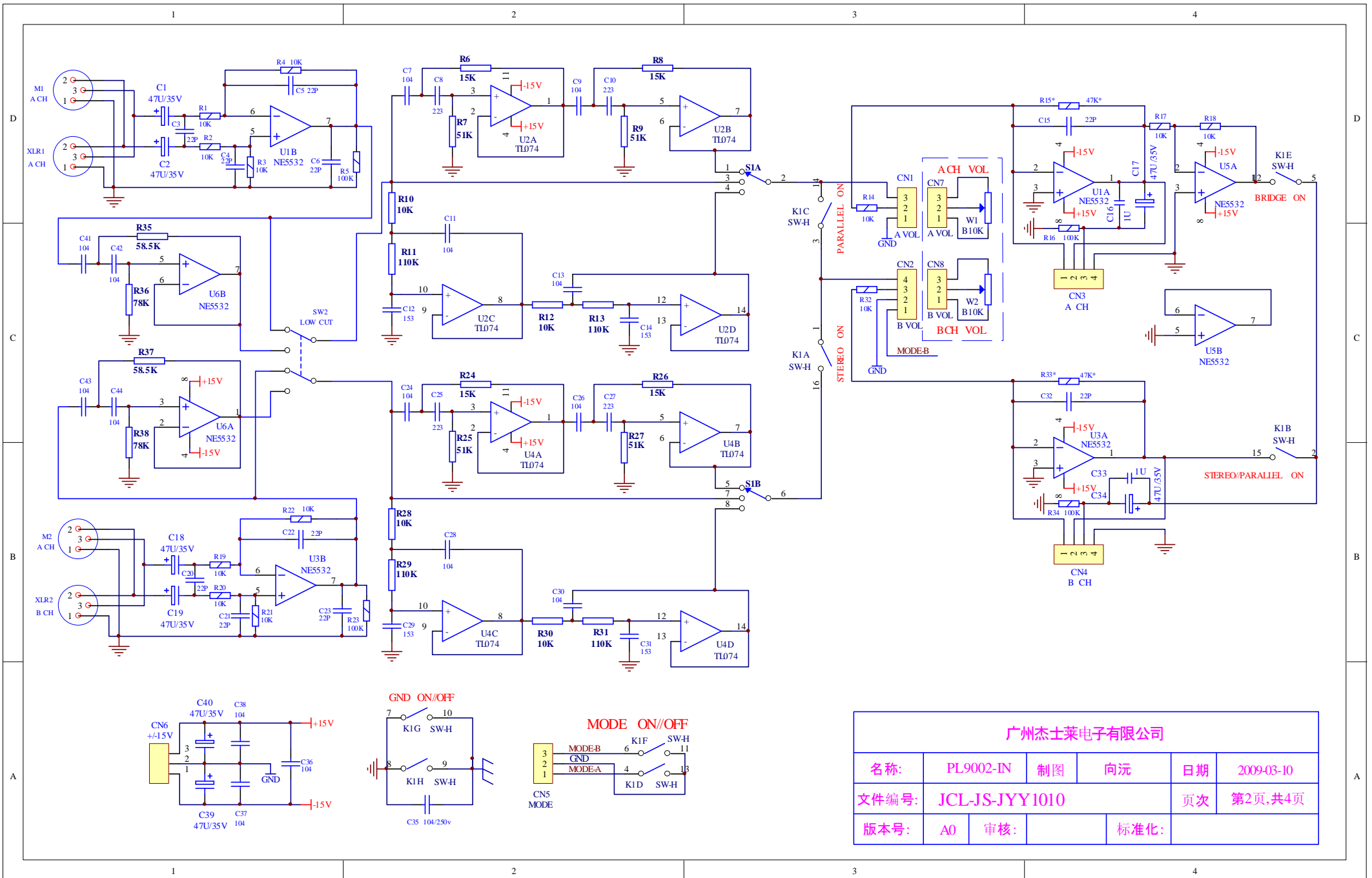


LIGHT BOARD FOR B-3600

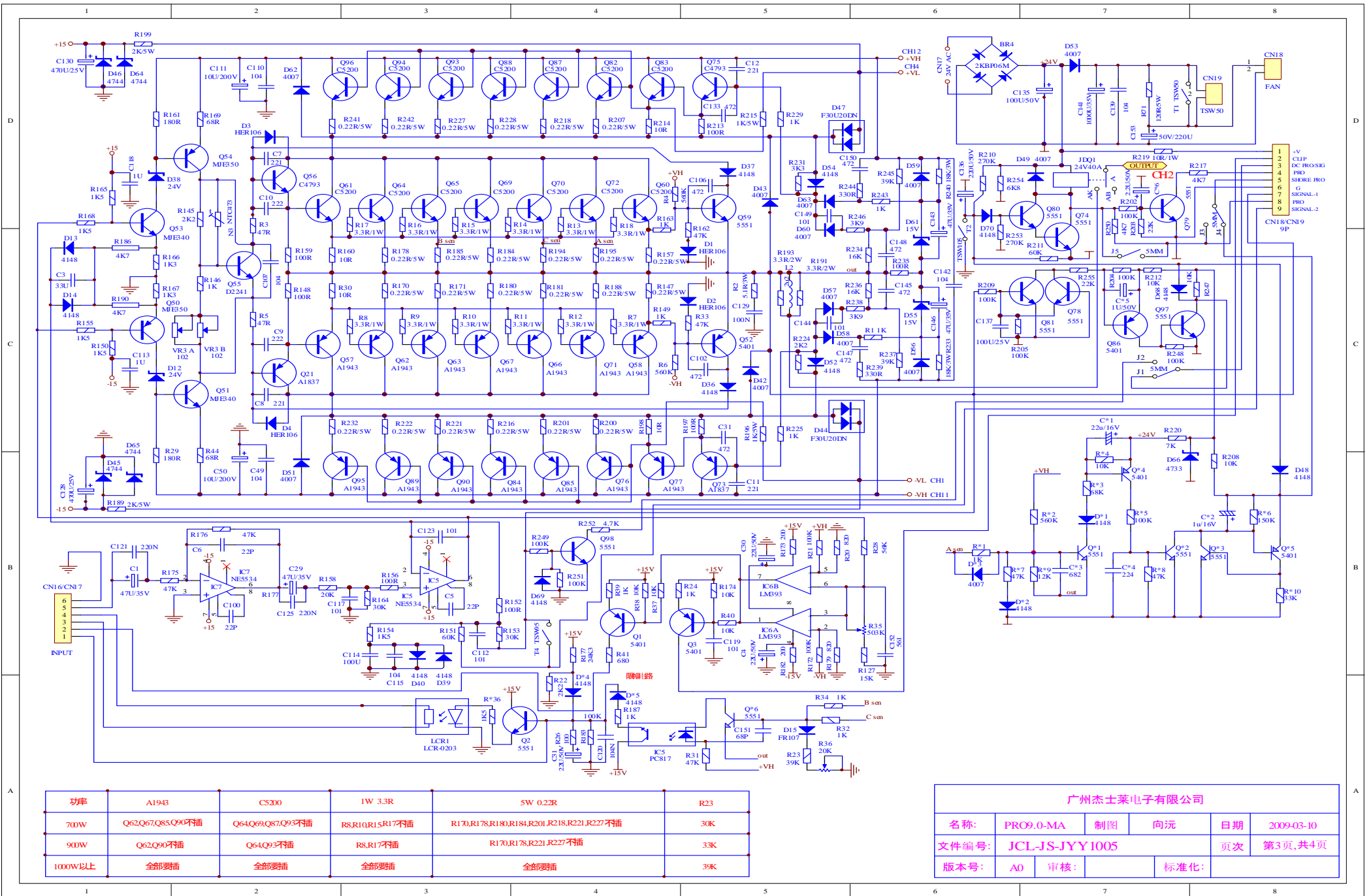
广州杰士莱电子有限公司					
名称:	VP9.0-LI	制图	向沅	日期	2009-03-10
文件编号:	JCL-JS-JYY1008			页次	第1页,共4页
版本号:	A0	审核:		标准化:	



广州杰士莱电子有限公司

名称:	PL9002-IN	制图:	向远	日期:	2009-03-10
文件编号:	JCL-JS-JYY1010			页次:	第2页,共4页
版本号:	A0	审核:		标准化:	

INPUT BOARD FOR B-3600

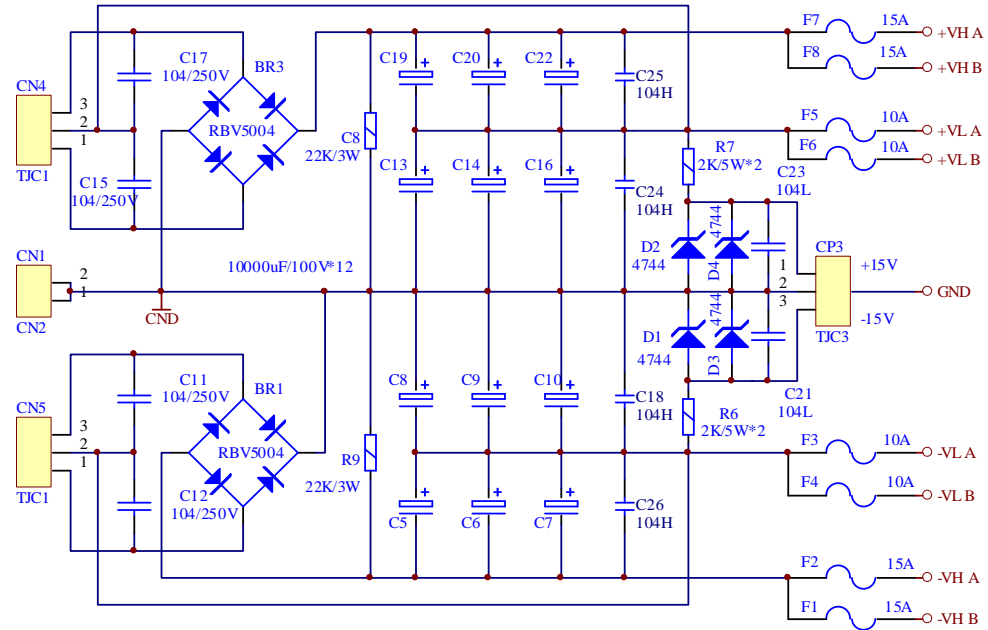
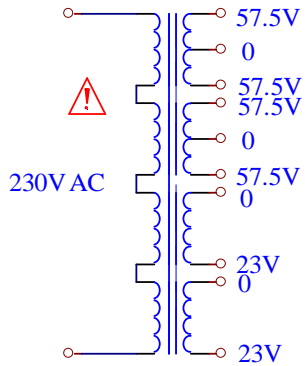


功率	A1943	CS200	1W 3.3R	5W 0.22R	R23
700W	Q62,Q67,Q85,Q90不插	Q64,Q69,Q87,Q93不插	R8,R10,R15,R17不插	R170,R178,R180,R184,R201,R218,R221,R227不插	30K
900W	Q62,Q90不插	Q64,Q93不插	R8,R17不插	R170,R178,R221,R227不插	33K
1000W以上	全部要插	全部要插	全部要插	全部要插	39K

广州杰士莱电子有限公司					
名称:	PRO9.0-MA	制图:	向远	日期:	2009-03-10
文件编号:	JCL-JS-JYY1005	页次:	第3页,共4页		
版本号:	A0	审核:	标准化:		

MAIN BOARD FOR B-3600

变压器



广州杰士莱电子有限公司

名称:	VX9.0-PO	制图	向沅	日期	2009-03-10
文件编号:	JCL-JS-JYY1006			页次	第4页,共4页
版本号:	A0	审核:		标准化:	

POWER BOARD FOR B-3600