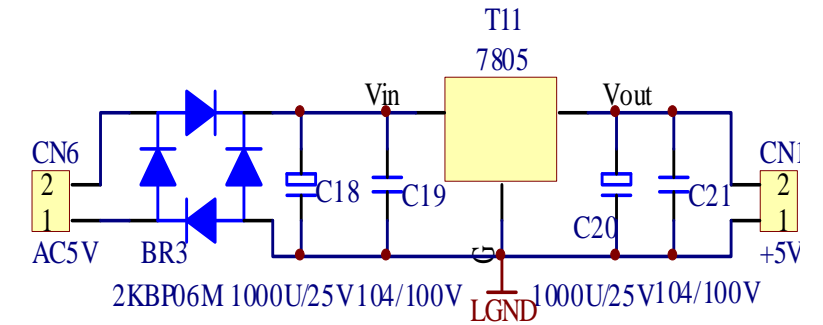
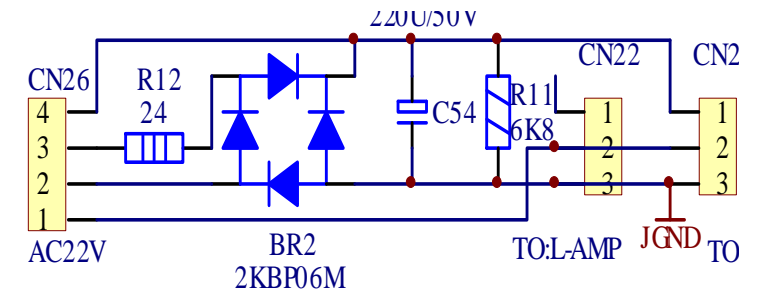
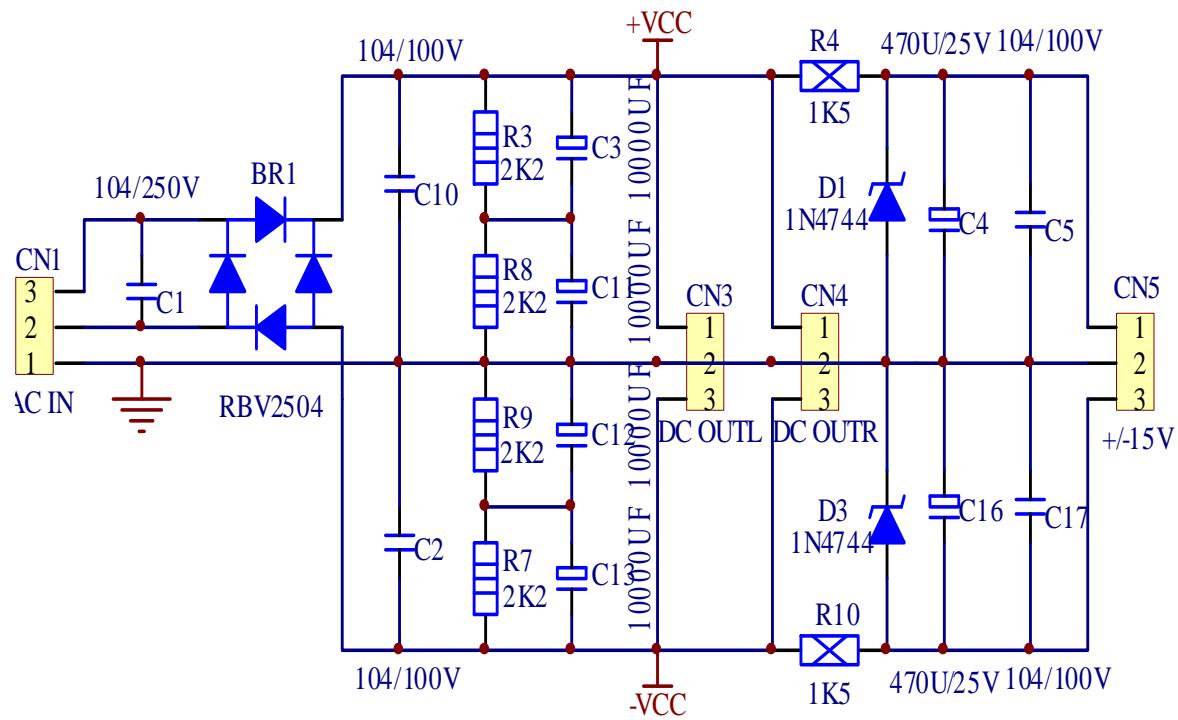


广州杰士莱电子有限公司					
名称:	J-VS1500-MA-3	制图:	林振	日期:	2009/03/20
文件编号:	JCL-JS-ZYY0104	页次:		第	页共
版本号:	A1	审批:		标准化:	

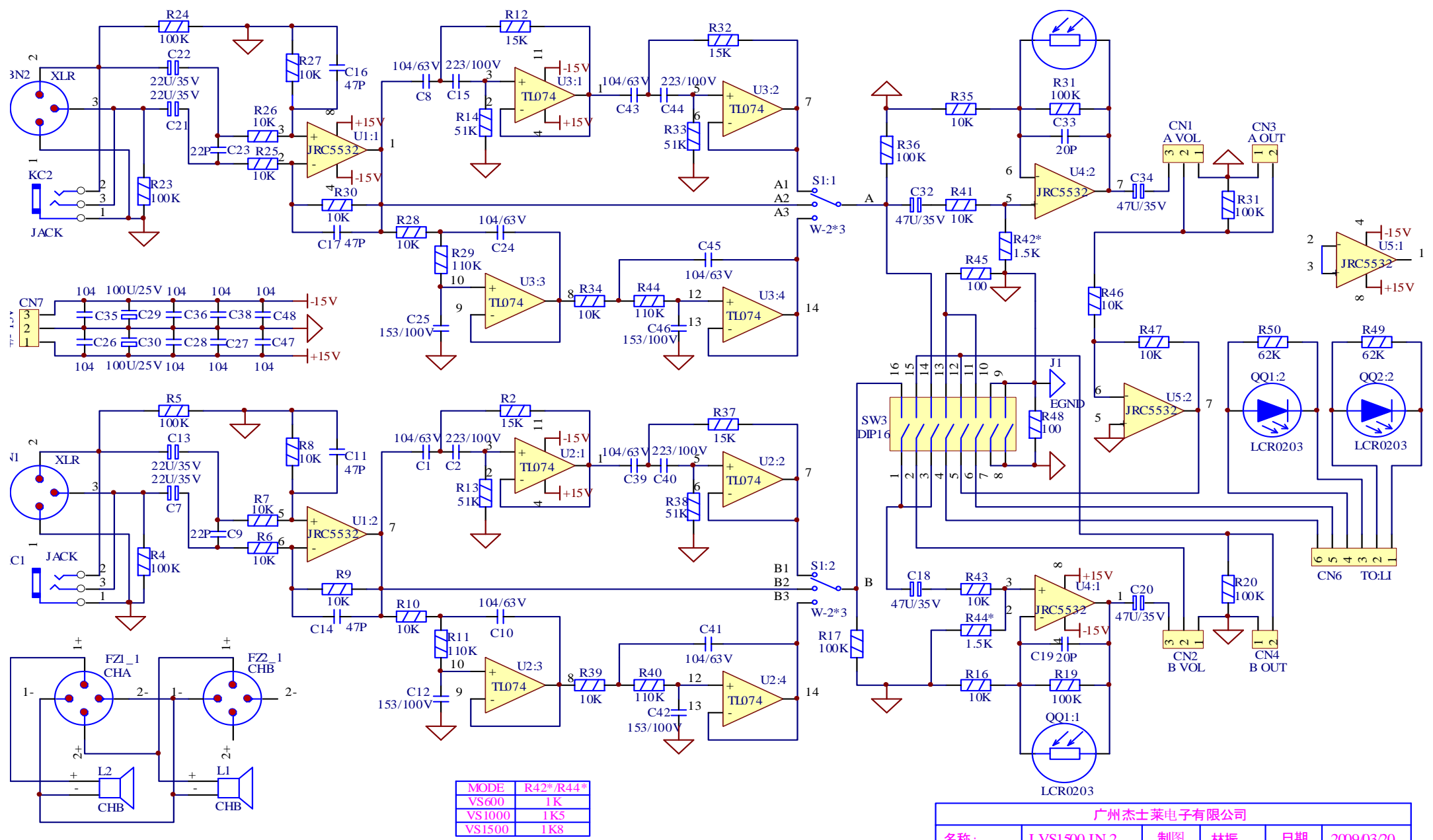
MAIN BOARD FOR B-600/1000/1300



MODE	C3/C11/C12/C13	R4/R10
VS600	10000UF/35V 35*30	1K/10W
VS1000	10000UF/50V 35*50	1K/10W
VS1500	10000UF/63V 35*60	1K5/10W

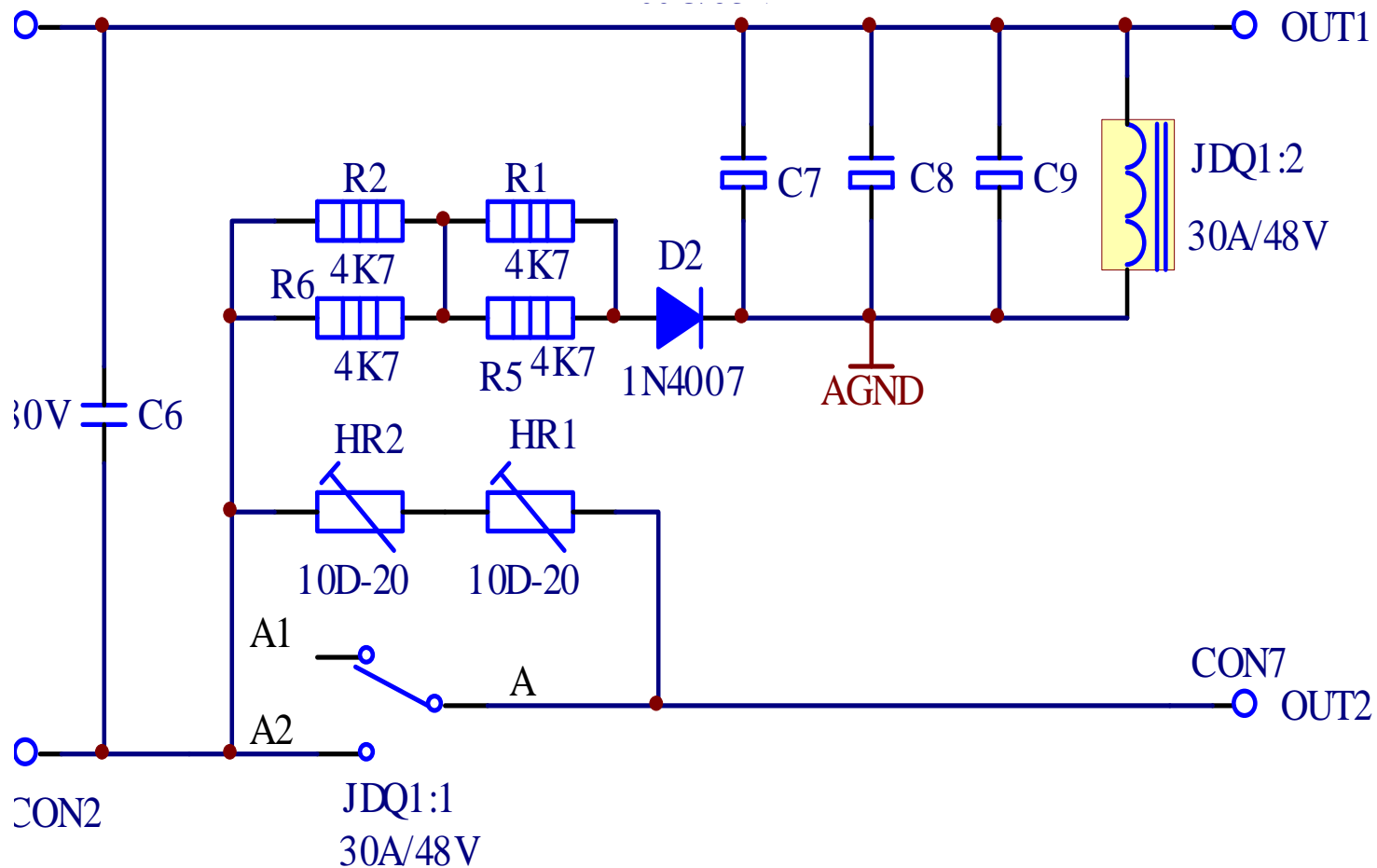
广州杰士莱电子有限公司					
名称	J-VS800-PO-0	制图	林振	日期	2009/03/20
文件编号:	JCL-JS-ZYY0104		页次	第 页 共 页	
版本号	A1	审批:		标准化:	

POWER BOARD FOR B-600/1000/1300



INPUT BOARD FOR B-600/1000/1300

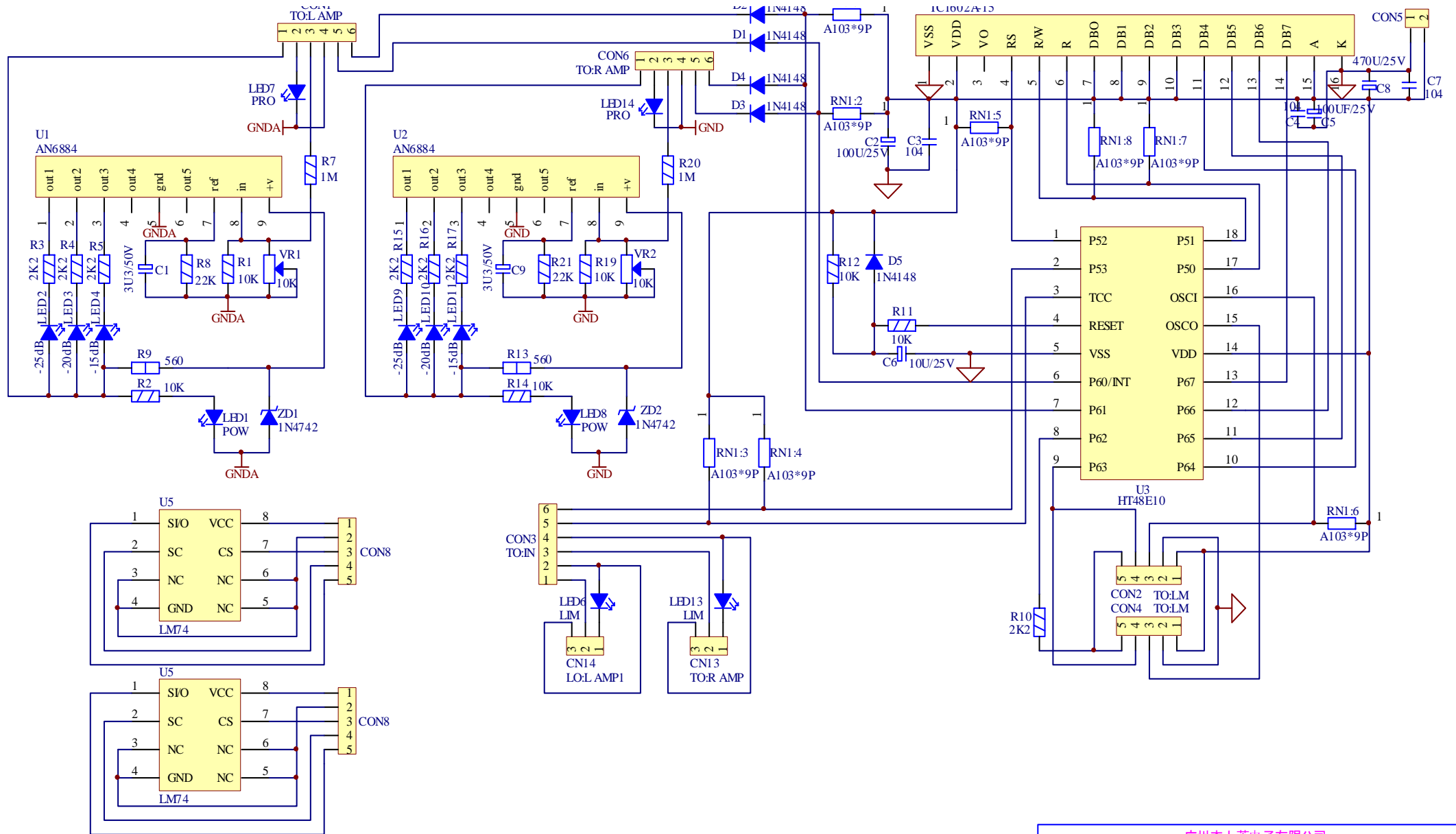
广州杰士莱电子有限公司					
名称:	J-VS1500-IN-2	制图	林振	日期	2009/03/20
文件编号:	JCL-JS-ZYY0104	页次	第2页/共5页		
版本号:	A1	审批:		标准化:	



广州杰士莱电子有限公司

名称	J-VS2U-ST-3	制图	林振	日期	2009/03/20
文件编号	JCL-JS-ZYY0104		页次	第 5 页 共 5 页	
版本号	A1	审批:		标准化:	

START BOARD FOR B-600/1000/1300



LIGHT BOARD FOR B-600/1000/1300

广州杰士莱电子有限公司					
名称:	J-VS600-LI	制图:	林振	日期:	2009/03/20
文件编号:	JCL-JS-ZYY0104	页次:	第3页/共5页		
版本号:	A1	审批:		标准化:	