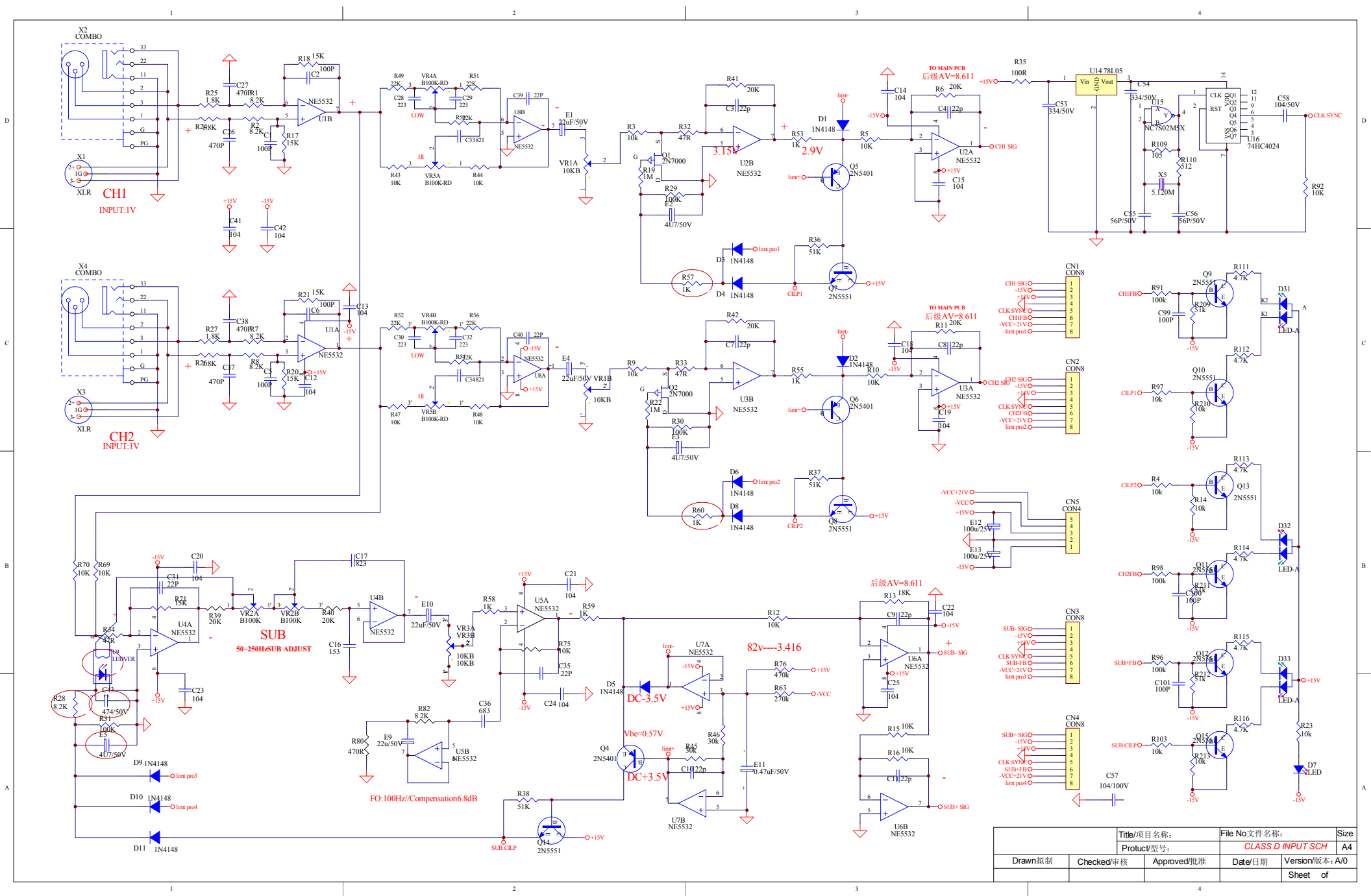
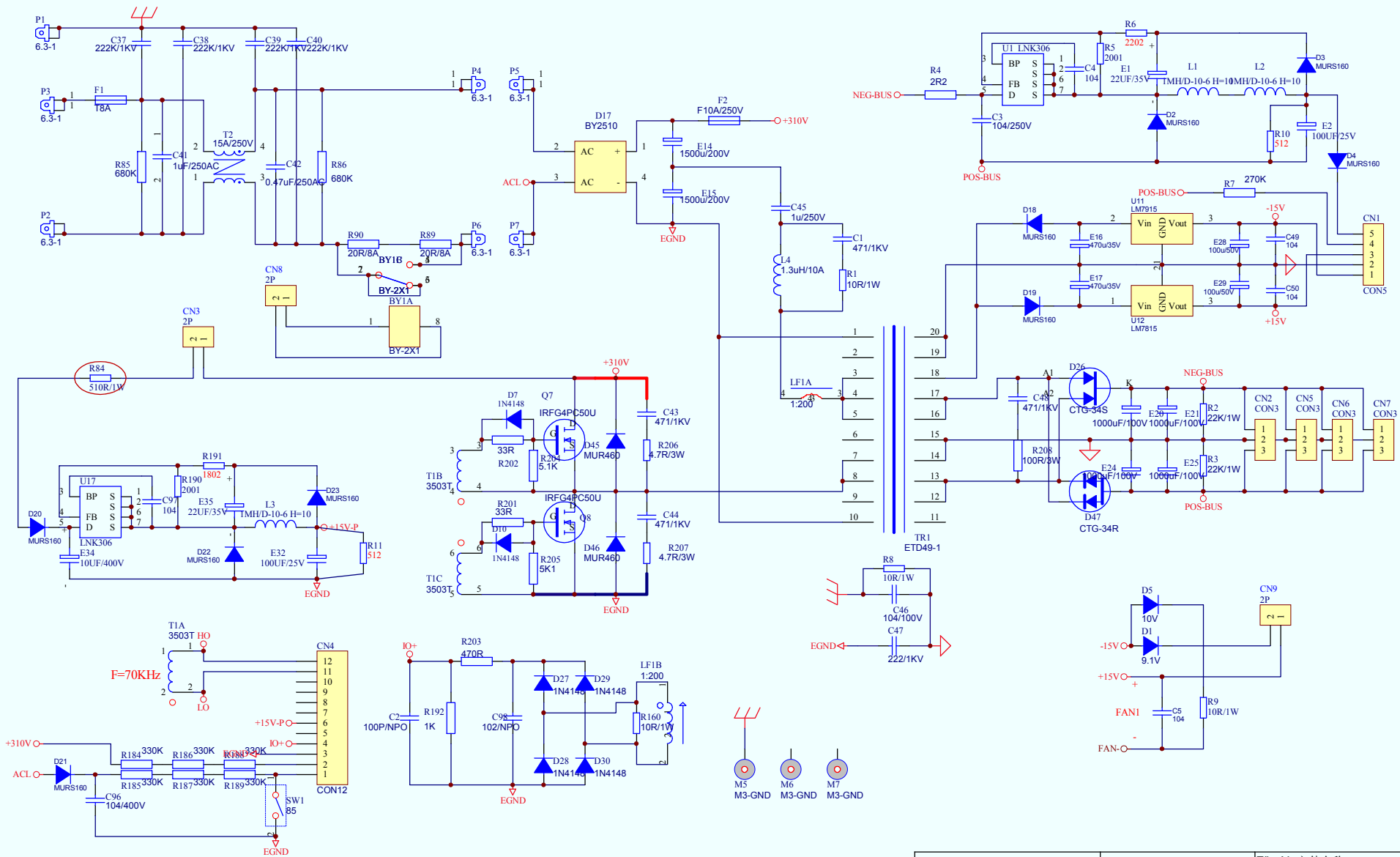


Title/项目名称:		File No 文件名称:		Size
Product/型号:		CLASS D OUTPUT STAGE		A4
Drawn/绘制:	Checked/审核:	Approved/批准:	Date/日期:	Version/版本: A/0
			Sheet of	



Title/项目名称:		File No 文件名称:		Size
Product/型号:		CLASS D INPUT SCH		A4
Drawn/制图:	Checked/审核:	Approved/批准:	Date/日期:	Version/版本: A/0
				Sheet of



Title/项目名称:		File No/文件名称:		Size
Product/型号:				A4
Drawn/拟制	Checked/审核	Approved/批准	Date/日期	Version/版本:A/0
				Sheet of