

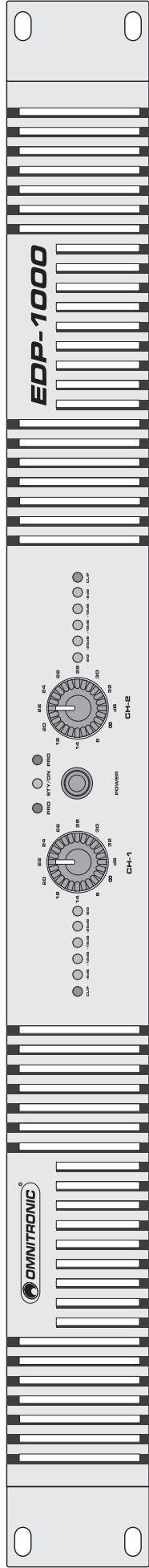


**BEDIENUNGSANLEITUNG
USER MANUAL**

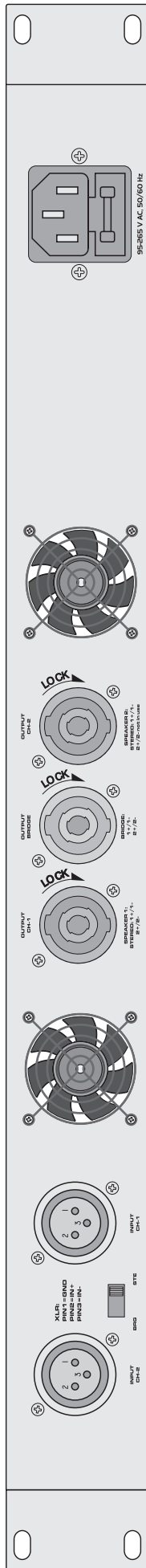
EDP SERIES PA AMPLIFIER



A

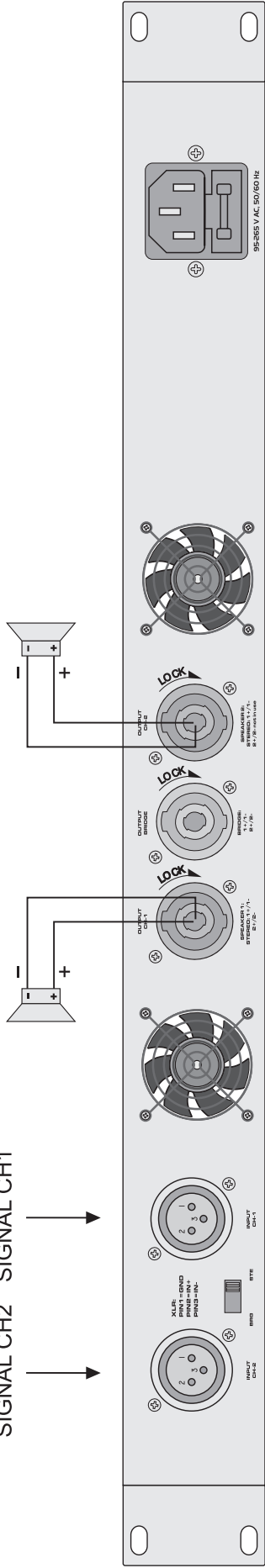


B



**STEREO OPERATION
STEREOBETRIEB**

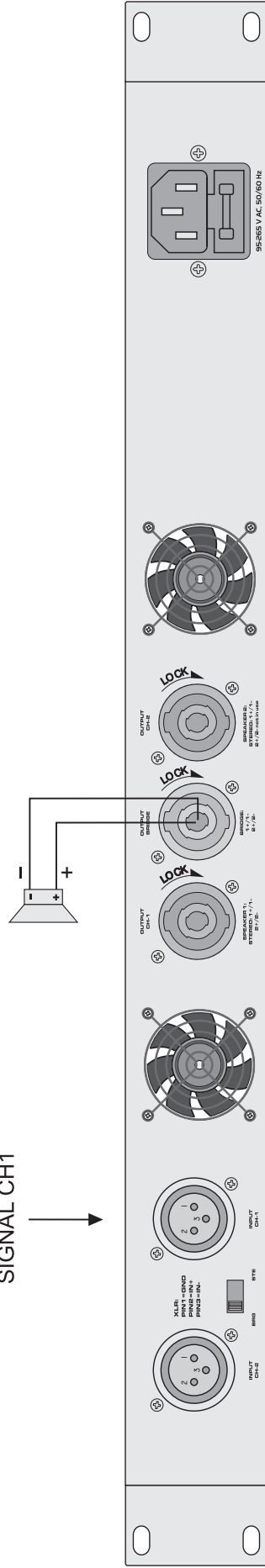
SIGNAL CH2 SIGNAL CH1



← STE

**BRIDGE OPERATION
BRÜCKENBETRIEB**

SIGNAL CH1



← BRG

Inhaltsverzeichnis/Table of contents

Deutsch

1. EINFÜHRUNG	5
1.1 Features	5
2. SICHERHEITSHINWEISE	6
3. RECHTLICHE HINWEISE	7
3.1 Kleine Hörkunde.....	8
4. BESTIMMUNGSGEMÄSSE VERWENDUNG	9
5. BEDIENELEMENTE UND ANSCHLÜSSE	10
6. INSTALLATION	12
7. ANSCHLÜSSE	13
7.1 Eingänge	13
7.2 Lautsprecherausgänge	13
7.2.1 Stereobetrieb.....	14
7.2.2 Brückenbetrieb	14
7.3 Anschluss ans Netz.....	14
8. BEDIENUNG	15
8.1 Betriebsmodus wählen.....	15
8.2 Ein-/Ausschalten	15
8.3 Pegel einstellen.....	15
9. SCHUTZSCHALTUNGEN	15
10. PROBLEMBEBEHUNG	16
11. REINIGUNG UND WARTUNG	17
11.1 Sicherungswechsel	17
12. TECHNISCHE DATEN	18

English

1. INTRODUCTION	19
1.1 Features	19
2. SAFETY INSTRUCTIONS	20
3. LEGAL INSTRUCTIONS	21
3.1 Information on hearing loss.....	22
4. OPERATING DETERMINATIONS	23
5. OPERATING ELEMENTS AND CONNECTIONS	24
6. INSTALLATION	26
7. CONNECTIONS	27
7.1 Inputs.....	27
7.2 Speaker outputs	27
7.2.1 Stereo operation.....	28
7.2.2 Bridge operation.....	28
7.3 Connection with the mains	28
8. OPERATION	29
8.1 Selecting the operating mode	29
8.2 Switching on/off.....	29
8.3 Adjusting the level	29
9. PROTECTIVE CIRCUITS	29
10. PROBLEM CHART	30
11. CLEANING AND MAINTENANCE	31
11.1 Replacing the fuse	31
12. TECHNICAL SPECIFICATIONS	32

Diese Bedienungsanleitung gilt für die Artikelnummern: 10451610, 10451612, 10451614 This user manual is valid for the article numbers: 10451610, 10451612, 10451614
--

**Das neueste Update dieser Bedienungsanleitung finden Sie im Internet unter:
You can find the latest update of this user manual in the Internet under:**

www.omnitronic.com

BEDIENUNGSANLEITUNG



PA-Verstärker



ACHTUNG!

Gerät vor Feuchtigkeit und Nässe schützen!
Vor Öffnen des Gerätes vom Netz trennen!

Lesen Sie vor der ersten Inbetriebnahme zur eigenen Sicherheit diese Bedienungsanleitung sorgfältig durch!

Alle Personen, die mit der Aufstellung, Inbetriebnahme, Bedienung, Wartung und Instandhaltung dieses Gerätes zu tun haben, müssen

- entsprechend qualifiziert sein
- diese Bedienungsanleitung genau beachten
- die Bedienungsanleitung als Teil des Produkts betrachten
- die Bedienungsanleitung während der Lebensdauer des Produkts behalten
- die Bedienungsanleitung an jeden nachfolgenden Besitzer oder Benutzer des Produkts weitergeben
- sich die letzte Version der Anleitung im Internet herunterladen

1. EINFÜHRUNG

Wir freuen uns, dass Sie sich für einen OMNITRONIC PA-Verstärker entschieden haben. Wenn Sie nachfolgende Hinweise beachten, sind wir sicher, dass Sie lange Zeit Freude an Ihrem Kauf haben werden.

Nehmen Sie das Gerät aus der Verpackung.

1.1 Features

Stereo-PA-Verstärker mit Schaltnetzteil

- Stereo-PA-Verstärker in Class-D-Architektur
- Geringes Gewicht und Bauhöhe durch integriertes Schaltnetzteil
- Temperaturregelter Lüfter, besonders leise im Betrieb
- Lautsprecher-Einschaltverzögerung und Auto-Limiter
- 2 Betriebsarten einstellbar (Stereo oder Brücke)
- 2 Pegelregler
- Pro Kanal LED-VU-Meter und LEDs für aktivierte Schutzschaltung (Protect), Übersteuerung (Clip) und Signal
- Komplettes Schutzschaltungspaket gegen Kurzschluss, Überhitzung, Übersteuerung, Überlastung und VHF-Signale
- Elektronisch symmetrierte Eingänge über XLR-Einbaubuchsen
- Lautsprecherausgänge über verriegelbare Speaker-Buchsen
- Robustes Stahlchassis mit Aluminiumfrontplatte
- Rackeinbau mit 1 Höheneinheit

2. SICHERHEITSHINWEISE



ACHTUNG!

Seien Sie besonders vorsichtig beim Umgang mit gefährlicher Netzspannung. Bei dieser Spannung können Sie einen lebensgefährlichen elektrischen Schlag erhalten!

Dieses Gerät hat das Werk in sicherheitstechnisch einwandfreiem Zustand verlassen. Um diesen Zustand zu erhalten und einen gefahrlosen Betrieb sicherzustellen, muss der Anwender unbedingt die Sicherheitshinweise und die Warnvermerke beachten, die in dieser Gebrauchsanweisung enthalten sind.



Unbedingt lesen:

Bei Schäden, die durch Nichtbeachtung dieser Bedienungsanleitung verursacht werden, erlischt der Garantieanspruch. Für daraus resultierende Folgeschäden übernimmt der Hersteller keine Haftung.

Bitte überprüfen Sie vor der ersten Inbetriebnahme, ob kein offensichtlicher Transportschaden vorliegt. Sollten Sie Schäden an der Netzleitung oder am Gehäuse entdecken, nehmen Sie das Gerät nicht in Betrieb und setzen sich bitte mit Ihrem Fachhändler in Verbindung.

Der Aufbau entspricht der Schutzklasse I. Der Netzstecker darf nur an eine Schutzkontakt-Steckdose angeschlossen werden, deren Spannung und Frequenz mit dem Typenschild des Gerätes genau übereinstimmt. Ungeeignete Spannungen und ungeeignete Steckdosen können zur Zerstörung des Gerätes und zu tödlichen Stromschlägen führen.

Den Netzstecker immer als letztes einstecken. Der Netzstecker muss dabei gewaltfrei eingesetzt werden. Achten Sie auf einen festen Sitz des Netzsteckers.

Lassen Sie die Netzleitung nicht mit anderen Kabeln in Kontakt kommen! Seien Sie vorsichtig beim Umgang mit Netzleitungen und -anschlüssen. Fassen Sie diese Teile nie mit feuchten Händen an! Feuchte Hände können tödliche Stromschläge zur Folge haben.

Netzleitungen nicht verändern, knicken, mechanisch belasten, durch Druck belasten, ziehen, erhitzen und nicht in die Nähe von Hitze- oder Kältequellen bringen. Bei Missachtung kann es zu Beschädigungen der Netzleitung, zu Brand oder zu tödlichen Stromschlägen kommen.

Die Kabeleinführung oder die Kupplung am Gerät dürfen nicht durch Zug belastet werden. Es muss stets eine ausreichende Kabellänge zum Gerät hin vorhanden sein. Andernfalls kann das Kabel beschädigt werden, was zu tödlichen Stromschlägen führen kann.

Achten Sie darauf, dass die Netzleitung nicht gequetscht oder durch scharfe Kanten beschädigt werden kann. Überprüfen Sie das Gerät und die Netzleitung in regelmäßigen Abständen auf Beschädigungen.

Werden Verlängerungsleitungen verwendet muss sichergestellt werden, dass der Adernquerschnitt für die benötigte Stromzufuhr des Gerätes zugelassen ist. Alle Warnhinweise für die Netzleitung gelten auch für evtl. Verlängerungsleitungen.

Gerät bei Nichtbenutzung und vor jeder Reinigung vom Netz trennen! Fassen Sie dazu den Netzstecker an der Grifffläche an und ziehen Sie niemals an der Netzleitung! Ansonsten kann das Kabel und der Stecker beschädigt werden was zu tödlichen Stromschlägen führen kann. Sind Stecker oder Geräteschalter, z. B. durch Einbau nicht erreichbar, so muss netzseitig eine allpolige Abschaltung vorgenommen werden.

Wenn der Netzstecker oder das Gerät staubig ist, dann muss es außer Betrieb genommen werden, der Stromkreis muss allpolig unterbrochen werden und das Gerät mit einem trockenen Tuch gereinigt werden. Staub kann die Isolation reduzieren, was zu tödlichen Stromschlägen führen kann. Stärkere Verschmutzungen im und am Gerät dürfen nur von einem Fachmann beseitigt werden.

Es dürfen unter keinen Umständen Flüssigkeiten aller Art in Steckdosen, Steckverbindungen oder in irgendwelche Geräteöffnungen oder Geräteritzen eindringen. Besteht der Verdacht, dass - auch nur minimale - Flüssigkeit in das Gerät eingedrungen sein könnte, muss das Gerät sofort allpolig vom Netz getrennt werden. Dies gilt auch, wenn das Gerät hoher Luftfeuchtigkeit ausgesetzt war. Auch wenn das Gerät scheinbar noch funktioniert, muss es von einem Fachmann überprüft werden ob durch den

Flüssigkeitseintritt eventuell Isolationen beeinträchtigt wurden. Reduzierte Isolationen können tödliche Stromschläge hervorrufen.

In das Gerät dürfen keine fremden Gegenstände gelangen. Dies gilt insbesondere für Metallteile. Sollten auch nur kleinste Metallteile wie Heft- und Büroklammern oder gröbere Metallspäne in das Gerät gelangen, so ist das Gerät sofort außer Betrieb zu nehmen und allpolig vom Netz zu trennen. Durch Metallteile hervorgerufene Fehlfunktionen und Kurzschlüsse können tödliche Verletzungen zur Folge haben.

Die Endstufe und ihre Zuleitungen sind vor Blitzschlag zu schützen.

Installieren Sie die Endstufe niemals in der Nähe von hochsensiblen Geräten wie Vorverstärkern oder Cassettendecks, da das starke Magnetfeld der Endstufe bei diesen Geräten Brummstörungen erzeugen kann. Dieses Magnetfeld ist direkt ober- und unterhalb der Endstufe am stärksten. Wird ein Rack verwendet, sollte die Endstufe ganz unten und die hochsensiblen Geräte ganz oben installiert werden.

Schließen Sie das Gerät nur im ausgeschalteten Zustand an!

Schließen Sie die Ein- oder Ausgänge niemals an eine Stromquelle an (Batterie, o.ä.).

Vermeiden Sie unter allen Umständen, dass Ausgang mit Ausgang verbunden wird!

Bevor das Gerät eingeschaltet wird, müssen alle Fader und Lautstärkeregler auf Null bzw. auf Minimum gestellt werden.

ACHTUNG: Endstufen immer zuletzt einschalten und zuerst ausschalten!

Kinder und Laien vom Gerät fern halten!



GESUNDHEITSRISIKO!

Beim Betreiben einer Beschallungsanlage lassen sich Lautstärkepegel erzeugen, die zu irreparablen Gehörschäden führen können.

Im Geräteinneren befinden sich keine zu wartenden Teile. Eventuelle Servicearbeiten sind ausschließlich dem autorisierten Fachhandel vorbehalten!

3. RECHTLICHE HINWEISE

Beim Betreiben einer Beschallungsanlage lassen sich Lautstärkepegel erzeugen, die zu Gehörschäden führen können. Nach DIN 15905 Teil 5 hat der Veranstalter die Pflicht, den Pegel zu messen, eine Überschreitung des Grenzwertes zu verhindern und die Messung zu protokollieren.

Bitte beachten Sie für den Themenkomplex "Lärm bei Veranstaltungen" die folgenden Rechtsgrundlagen:

Strafgesetzbuch § 223 ff: bundesrecht.juris.de/bundesrecht/stgb

TA Lärm: www.umweltdaten.de

DIN 15905-5: www.din.de

Arbeitsstättenverordnung § 15: www.lgl.bayern.de/arbeitschutz

Berufsgenossenschaftliche Vorschrift BGV B3: www.pr-o.info

VDI-Richtlinie: VDI 2058 Blatt 2: www.vdi.de

Durch hohe Lautstärken hervorgerufene Gehörschädigungen können den Tatbestand der Körperverletzung erfüllen und strafrechtlich verfolgt werden.

Bitte beachten Sie, dass der Veranstalter für die Einhaltung von bestimmten Lärmpegeln verantwortlich ist. Wird dieser Lärmpegel überschritten, muss evtl. die Veranstaltung abgebrochen werden.

Kommt der Veranstalter seinen Verkehrssicherungspflichten nicht nach, ist er zivilrechtlich für alle dadurch entstehende Schäden haftbar, z. B.:

Die Krankenkasse der Geschädigten kann die Behandlungskosten einklagen.

Der Geschädigte selbst kann auf Schmerzensgeld klagen.

Dadurch entstehende (wirtschaftliche) Schäden können durch eine zivilrechtliche Klage vom Bediener der Anlage eingefordert werden.

Wenn sozialversicherungspflichtig Beschäftigte eine Beschallungsanlage betreiben gilt: Bei Musikveranstaltungen liegt fast immer ein Lärmbereich vor. Somit hat der Arbeitgeber Warnschilder aufzustellen und Gehörschutzmittel bereitzustellen. Die Arbeitnehmer haben diese zu benutzen.

Bitte beachten Sie: OMNITRONIC haftet nicht für Schäden, die durch unsachgemäße Installation und übermäßige Lautstärken verursacht werden!

3.1 Kleine Hörkunde

Immer mehr junge Menschen leiden unter einem Hörverlust von 25 Dezibel und mehr, überwiegend hervorgerufen durch laute Musik von tragbaren MP3-Playern und CD-Abspielgeräten oder in der Diskothek.

Wer Musik über Beschallungsanlagen wiedergibt, sollte wissen, welchen Schallpegeln er sein Gehör und das des Publikums aussetzt. Sie erreichen im zeitlichen Mittel ohne weiteres 75 bis 105 dB(A) in der Disco bzw. 95 bis 115 dB(A) bei einem Rockkonzert. Einzelne Pegelspitzen können die Schmerzgrenze überschreiten, die bei 130 dB(A) liegt. Solche Werte sind typisch für den Betrieb einer Motorkettensäge oder eines Presslufthammers..

Übersicht über verschiedene Schallpegel	
20 dB Blätterrascheln	100 dB Presslufthammer
40 dB im Wohnraum bei geschlossenem Fenster	110 dB Rock-/Popkonzert (mit einigem Abstand zur Bühne)
60 dB Unterhaltung	125 dB startender Düsenjet in 100 m Entfernung
70 dB Großraumbüro	130 dB Schmerzgrenze
85 dB mittlerer Straßenverkehr	140 dB Düsentriebwerk in 25 Metern Entfernung
95 dB Schwerlastverkehr	

Dabei ist zu beachten, dass eine Verdoppelung der Leistungszufuhr eine Steigerung des Schallpegels um 3 dB bedeutet. Das menschliche Gehör empfindet aber erst eine Steigerung des Schallpegels um 10 dB als eine Verdoppelung der Lautstärke. Die Schädigung des Gehörs hängt aber vom Schallpegel ab und setzt schon lange vor dem Erreichen der Schmerzgrenze ein!

Viele täuschen sich selbst mit der Vorstellung, dass Lärm etwas sei, woran man sich "gewöhne". Dass eine positive Einstellung zu einem bestimmten Geräusch physiologische Reaktionen abschwächen kann, soll nicht bestritten werden. Eine ganz andere Sache ist jedoch die schleichende Wirkung auf das Innenohr: die Überreizung und allmähliche Auflösung der Haarzellen des Cortischen Organs.

Der Grund, weshalb Menschen nach einer gewissen Belastungszeit Lärm, an den sie sich scheinbar "gewöhnt" haben, nicht mehr als störend empfinden, liegt schlicht darin, dass sie einen Hörschaden erlitten haben. Dieser macht sie unempfindlich für die Frequenzen, die den lautesten Teil des Lärms bilden. "Anpassung" an Lärm kann also nichts anderes bedeuten als den Versuch, mit der durch Lärm verursachten Taubheit im täglichen Leben zurechtzukommen. Die Taubheit selbst ist unheilbar; sie kann durch Hilfsmittel wie z. B. Hörgeräte nur sehr unvollkommen ausgeglichen werden.

Subjektiv wird die Hörverschlechterung so empfunden, als seien die Ohren "in Watte gepackt". Häufig bildet sie sich zwar recht rasch zurück, jedoch bleibt meist eine Einbuße der Hörempfindlichkeit zurück.

Um eine ausreichende Erholung des Gehörs zu gewährleisten, sollte der Lärmpegel während mindestens 10 Stunden nicht über 70 dB(A) steigen. Wesentlich höhere Schalldruckpegel während dieser Ruhepause können die Erholung erschweren und die Bildung einer bleibenden Gehörminderung oder eines Gehörschadens (Tinnitus) begünstigen.

Deshalb: Wer sein Gehör liebt, sich einen Gehörschutz schiebt!

4. BESTIMMUNGSGEMÄSSE VERWENDUNG

Die Stereo-PA-Verstärker der EDP-Serie in Class-D-Architektur sind speziell für den Einsatz auf der Bühne oder in Diskotheken konzipiert und können im Stereobetrieb oder im Mono-Brückenbetrieb eingesetzt werden. Durch ihr integriertes Schaltnetzteil haben die Verstärker eine deutliche Gewichtersparnis gegenüber Verstärkern vergleichbarer Leistung mit herkömmlichem Netzteil. Dadurch sind die Verstärker besonders attraktiv für Verleiher. Die Verstärker und die angeschlossenen Lautsprecher sind durch umfangreiche Schutzschaltungen geschützt.

Dieses Produkt ist für den Anschluss an 95 - 265 V, 50/60 Hz Wechselspannung zugelassen und wurde ausschließlich zur Verwendung in Innenräumen konzipiert. Das Gerät ist sowohl für den Mobilbetrieb als auch für Festinstallationen vorgesehen.

Beim Betreiben einer Beschallungsanlage lassen sich Lautstärkepegel erzeugen, die zu Gehörschäden führen können. Bitte beachten Sie unbedingt den Abschnitt "Rechtliche Hinweise".

Vermeiden Sie Erschütterungen und jegliche Gewaltanwendung bei der Installierung oder Inbetriebnahme des Gerätes.

Achten Sie bei der Wahl des Installationsortes darauf, dass das Gerät nicht zu großer Hitze, Feuchtigkeit und Staub ausgesetzt wird. Vergewissern Sie sich, dass keine Kabel frei herumliegen. Sie gefährden Ihre eigene und die Sicherheit Dritter!

Das Gerät darf nicht in einer Umgebung eingesetzt oder gelagert werden, in der mit Spritzwasser, Regen, Feuchtigkeit oder Nebel zu rechnen ist. Feuchtigkeit oder sehr hohe Luftfeuchtigkeit kann die Isolation reduzieren und zu tödlichen Stromschlägen führen. Beim Einsatz von Nebelgeräten ist zu beachten, dass das Gerät nie direkt dem Nebelstrahl ausgesetzt ist und mindestens 0,5 m von einem Nebelgerät entfernt betrieben wird.

Die Umgebungstemperatur muss zwischen -5°C und $+45^{\circ}\text{C}$ liegen. Halten Sie das Gerät von direkter Sonneneinstrahlung (auch beim Transport in geschlossenen Wägen) und Heizkörpern fern.

Die relative Luftfeuchte darf 50 % bei einer Umgebungstemperatur von 45°C nicht überschreiten.

Dieses Gerät darf nur in einer Höhenlage zwischen -20 und 2000 m über NN betrieben werden.

Der Umgebungsverschmutzungsgrad darf 1 nicht überschreiten: keine oder nur trockene, nichtleitende Verschmutzung!

Verwenden Sie das Gerät nicht bei Gewitter. Überspannung könnte das Gerät zerstören. Das Gerät bei Gewitter allpolig vom Netz trennen (Netzstecker ziehen).

Bitte beachten Sie: Beim Einsatz dieser Endstufe in öffentlichen bzw. gewerblichen Bereichen ist eine Fülle von Vorschriften zu beachten, die hier nur auszugsweise wiedergegeben werden können. Der Betreiber muss sich selbständig um Beschaffung der geltenden Sicherheitsvorschriften bemühen und diese einhalten!

Nehmen Sie das Gerät erst in Betrieb, nachdem Sie sich mit seinen Funktionen vertraut gemacht haben. Lassen Sie das Gerät nicht von Personen bedienen, die sich nicht mit dem Gerät auskennen. Wenn Geräte nicht mehr korrekt funktionieren, ist das meist das Ergebnis von unsachgemäßer Bedienung!

Reinigen Sie das Gerät niemals mit Lösungsmitteln oder scharfen Reinigungsmitteln, sondern verwenden Sie ein weiches und angefeuchtetes Tuch.

Soll das Gerät transportiert werden, verwenden Sie bitte die Originalverpackung, um Transportschäden zu vermeiden.

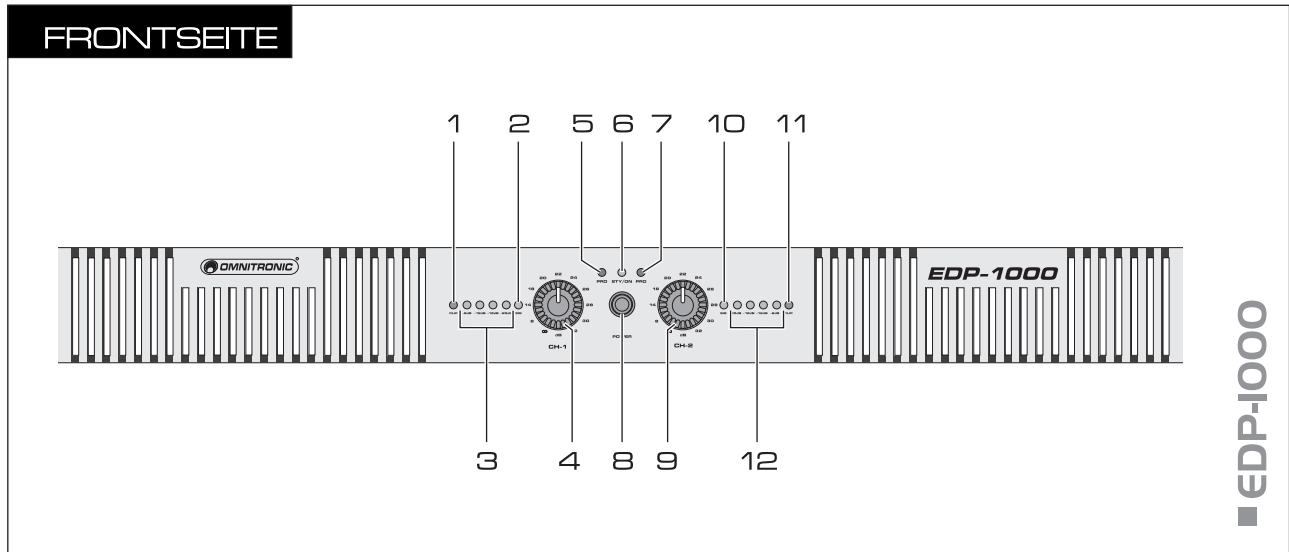
Der Serienbarcode darf niemals vom Gerät entfernt werden, da ansonsten der Garantieanspruch erlischt.

Beachten Sie bitte, dass eigenmächtige Veränderungen an der Endstufe aus Sicherheitsgründen verboten sind.

Wird das Gerät anders verwendet als in dieser Bedienungsanleitung beschrieben, kann dies zu Schäden am Produkt führen und der Garantieanspruch erlischt. Außerdem ist jede andere Verwendung mit Gefahren, wie z. B. Kurzschluss, Brand, elektrischem Schlag, Gehörschäden, etc. verbunden.

5. BEDIENELEMENTE UND ANSCHLÜSSE

Dieses Kapitel beschreibt exemplarisch das Modell EDP-1000. Die anderen Modelle sind baugleich.



1 Übersteuerungsanzeige CLIP für Kanal 1

2 Signalanzeige SIG für Kanal 1

3 Aussteuerungsanzeige für Kanal 1

4 Lautstärkereglер für Kanal 1

5 Schutzanzeige PRO für Kanal 1

6 Betriebsanzeige

7 Schutzanzeige PRO für Kanal 2

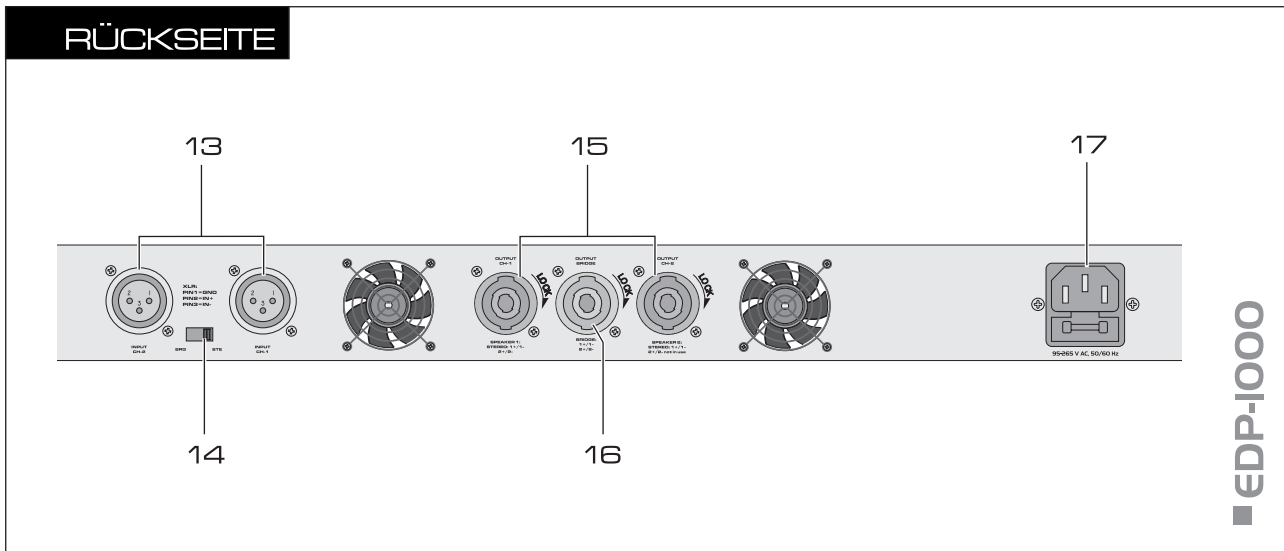
8 Netzschalter

9 Lautstärkereglер für Kanal 2

10 Signalanzeige SIG für Kanal 2

11 Übersteuerungsanzeige CLIP für Kanal 2

12 Aussteuerungsanzeige für Kanal 2



13 Eingangsbuchsen

XLR-Eingänge für Kanal 1 und 2 für den Anschluss von Geräten mit Line-Pegel.

14 Wahlschalter Betriebsmodus

- Position STE: Stereobetrieb
- Position BRG: Brückenbetrieb

15 Lautsprecheranschlüsse

Speaker-Buchsen für den Stereobetrieb

16 Lautsprecheranschluss

Speaker-Buchse für den Brückenbetrieb

17 Netzanschluss mit Sicherungshalter

- Stecken Sie hier die Netzleitung ein.
- Ersetzen Sie die Sicherung nur bei ausgestecktem Gerät und nur durch eine gleichwertige Sicherung. Der korrekte Wert ist am Gerät angegeben.

6. INSTALLATION

Diese Endstufe ist für ein 483-mm-Rack (19") vorgesehen. Bei dem Rack sollte es sich um ein „Double-Door-Rack“ handeln, an dem sich sowohl die Vorder- als auch die Rückseite öffnen lassen. Das Rackgehäuse sollte mit einem Lüfter versehen sein. Achten Sie bei der Standortwahl der Endstufe darauf, dass die warme Luft aus dem Rack entweichen kann und genügend Abstand zu anderen Geräten vorhanden ist. Dauerhafte Überhitzung kann zu Schäden an der Endstufe führen.

Sie können die Endstufe mit vier Schrauben M6 im Rack befestigen. Werden mehrere Endstufen übereinander montiert, so ist darauf zu achten, dass zwischen den Geräten mindestens 1 Höheneinheit (1 HE) Luft bleibt.

Seien Sie vorsichtig beim Einbau der Endstufe in ein Rack. Bauen Sie die schwersten Geräte in den unteren Teil des Racks ein. Die Frontplatte allein reicht allerdings nicht aus, um eine Endstufe sicher zu befestigen. Es muss eine gleichmäßige Befestigung durch Boden- und Seitenschienen gewährleistet sein.

Wenn Racks transportiert oder für mobile Beschallungen verwendet werden, sollte man die Rückbügel der Geräte noch zusätzlich an den Boden- oder den Seitenschienen des Racks befestigen. So kann sich die Endstufe beim Transport nicht nach hinten verschieben, da die Frontplatte Beschleunigungskräfte, wie sie beim Transport vorkommen, nicht alleine auffangen kann.

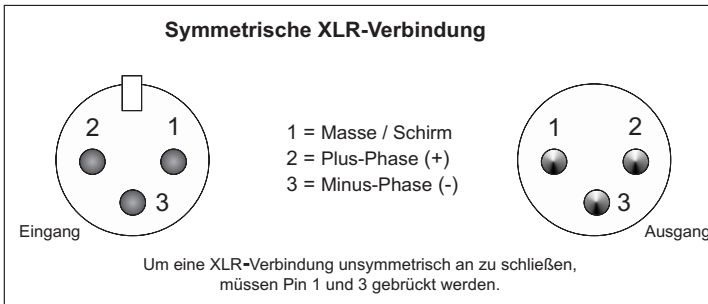
7. ANSCHLÜSSE

Alle Anschlüsse dürfen nur bei ausgeschaltetem Gerät hergestellt bzw. verändert werden! Beachten Sie die Anschlussdiagramme auf Seite 3.

7.1 Eingänge

Schließen Sie den Ausgang eines Vorverstärkers oder eines Mischpults an die symmetrischen XLR-Eingänge an. Das Eingangssignal sollte Line-Pegel aufweisen.

- Belegung symmetrische XLR-Leitung:



7.2 Lautsprecherausgänge

Der Verstärker kann im Stereobetrieb zwei Lautsprecher bzw. zwei Lautsprechergruppen betreiben. Zur Bereitstellung der doppelten Ausgangsleistung lässt er sich auf Brückenbetrieb umschalten und arbeitet dann als 1-Kanal-Verstärker und verstärkt einen 8- Ω -Lautsprecher bzw. eine 8- Ω -Lautsprechergruppe. Der Lautsprecheranschluss erfolgt über Speaker-Buchsen. Drehen Sie jeweils die Stecker nach rechts, bis sie einrasten. Zum Entriegeln eines Steckers drücken Sie die Entriegelungstaste und drehen ihn nach links. Achten Sie beim Zusammenschalten mehrerer Lautsprecher darauf, dass die Plus- und Minusanschlüsse richtig verbunden sind und dass die Gesamtimpedanz im 2-Kanal-Betrieb mindestens 4 Ω , im Brückenbetrieb mindestens 8 Ω beträgt.

- Belegung Speaker-Buchse:

PIN		
1 +	2 +	+
1 -	2 -	-



Beispiel für die Umrechnung Anzahl der Boxen/Impedanz

Anzahl der Boxen	Δ Impedanz
1 Box à 8 Ω	8 Ω
2 Boxen à 8 Ω	4 Ω (parallel geschaltet)
2 Boxen à 8 Ω	16 Ω (in Reihe geschaltet)
3 Boxen à 8 Ω	2,66 Ω (parallel geschaltet)
3 Boxen à 8 Ω	24 Ω (in Reihe geschaltet)
4 Boxen à 8 Ω	2 Ω (parallel geschaltet)

- Die Eingangsimpedanz der Lautsprecher sollte immer größer oder gleich der Ausgangsimpedanz des Verstärkers sein.



Hinweise zur Auswahl geeigneter Lautsprecherkabel

- Lautsprecherboxen dürfen nur über ausreichend dimensionierte Kabel angeschlossen werden. Zu schwach dimensionierte Kabel führen zu einer Erhitzung der Kabel und zu enormen Leistungsverlusten und Klangverschlechterungen.
- Wir empfehlen für alle Lautsprecherboxen bis 400 Watt einen Kabeldurchmesser von 2,5 mm², für alle höheren Leistungen 4 mm².
- Ein hoher Dämpfungsfaktor Ihres Verstärkers sorgt für eine klare Wiedergabe. Unnötig lange und dünne Lautsprecherkabel können den Dämpfungsfaktor und damit die niedrigen Frequenzen negativ beeinflussen. Der Dämpfungsfaktor sollte mindestens bei 50 liegen, um gute Audioqualitäten zu gewährleisten. Je länger ein Kabel sein muss, um so dicker sollte es sein. So reduziert sich ein Dämpfungsfaktor von 200 bei einem 10 Meter langen, 2,5 mm² Lautsprecherkabel auf 47 (8 Ohm). Der Leistungsverlust beträgt bei 8 Ohm bereits 1,63 %, bei 4 Ohm 3,25 % und bei 2 Ohm sogar 6,5 %!



Allgemeine Hinweise zur Verlegung von Kabeln

- Behandeln Sie Kabel immer sorgfältig und schützen Sie sie beim Transport vor Beschädigung.
- Verlegen Sie Kabel immer sauber und übersichtlich und schützen Sie sie vor Beschädigung.
- Kabel müssen so verlegt werden, dass keine Personen darüber stolpern können. Fixieren Sie die Kabel immer mit geeignetem Klebeband.
- Kabel sollten geradlinig verlegt werden (keine Schlaufen bilden, Überschüsse S-förmig legen).
- Kabel immer weit entfernt von Netzzuleitungen verlegen (keinesfalls dicht parallel).
- Stellen Sie niemals schwere Gegenstände wie Boxen, Flightcases etc. auf Kabel.
- Betreiben Sie Kabel nie im aufgewickelten Zustand.

7.2.1 Stereobetrieb


Der häufigste Betriebsmodus eines Verstärkers ist der Stereobetrieb, bei dem jeder Kanal sein eigenes Signal erhält. Die größte Ausgangsleistung wird im Stereobetrieb beim Anschluss von 4-Ω-Lautsprechern erreicht. Bei 8-Ω-Lautsprechern fällt die Ausgangsleistung etwas geringer aus. Verwenden Sie für den Stereobetrieb die beiden Speaker-Buchsen OUTPUT CH-1 und CH-2. Stellen Sie den Wahlschalter für den Betriebsmodus in die Position "STE".

7.2.2 Brückenbetrieb

Im Brückenbetrieb kann der Verstärker mono, d. h. über einen Eingangskanal betrieben werden. Die Spannung wird verdoppelt wodurch sich auch die Ausgangsimpedanz verdoppelt. Für Stereobetrieb benötigen Sie zwei Verstärker. Verwenden Sie für den Brückenbetrieb die mittlere rote Speaker-Buchse OUTPUT BRIDGE. Stellen Sie den Wahlschalter für den Betriebsmodus in die Position "BRG".

7.3 Anschluss ans Netz

Schließen Sie das Gerät nach dem Anschließen aller Geräte über das Netzkabel ans Netz an. Die Standby-Anzeige POWER leuchtet. Die Belegung der Anschlussleitungen ist wie folgt:

Leitung	Pin	International
Braun	Außenleiter	L
Blau	Neutralleiter	N
Gelb/Grün	Schutzleiter	

Der Schutzleiter muss unbedingt angeschlossen werden! Wenn das Gerät direkt an das örtliche Stromnetz angeschlossen wird, muss eine Trennvorrichtung mit mindestens 3 mm Kontaktöffnung an jedem Pol in die festverlegte elektrische Installation eingebaut werden. Das Gerät darf nur an eine Elektroinstallation angeschlossen werden, die den VDE-Bestimmungen DIN VDE 0100 entspricht. Die Hausinstallation muss mit einem Fehlerstromschutzschalter (RCD) mit 30 mA Bemessungsdifferenzstrom ausgestattet sein.

8. BEDIENUNG

8.1 Betriebsmodus wählen

Wählen Sie mit dem Wahlschalter STE/BRG den Betriebsmodus:

- Position STE: Stereobetrieb (beide Kanäle werden unabhängig voneinander betrieben)
- Position BRG: Brückenbetrieb (Das Eingangssignal von Kanal 1 wird zusätzlich auf Kanal 2 geschaltet. Ein Eingangssignal an Kanal 2 wird ignoriert und die Lautstärkeregelung mit dem Lautstärkereglern für Kanal 1 vorgenommen.)

8.2 Ein-/Ausschalten

Schalten Sie den Endverstärker in einer Verstärkeranlage zur Vermeidung von lauten Schaltgeräuschen immer nach allen anderen Geräten ein und nach dem Betrieb wieder als erstes Gerät aus. Stellen Sie vor dem Einschalten beide Lautstärkereglern in die linke Anschlagposition. Nach dem Einschalten leuchten für wenige Sekunden beide Schutzanzeigen PRO. Ist dies nicht der Fall, prüfen Sie bitte, ob der Verstärker an eine spannungsführende Netzleitung angeschlossen ist. Nach der Einschaltverzögerung werden die Lautsprecheranschlüsse aktiviert (Schutzanzeigen PRO aus).

8.3 Pegel einstellen

1. Drehen Sie zunächst die Pegelregler der Vorstufen zu und stellen Sie beide Lautstärkereglern des Verstärkers in die Mittelposition. Es darf nun kein lautes Brummen zu hören sein. Falls doch, überprüfen Sie bitte nochmals die Verbindungskabel (Komponenten vorher abschalten) zwischen Vor- und Endstufe.
2. Stellen Sie mit den Lautstärkereglern den gewünschten Lautstärkewert ein. Bei Übersteuerung leuchtet die Anzeige CLIP. Reduzieren Sie dann die Lautstärke entsprechend.
3. Im Brückenbetrieb ist der Lautstärkereglern für Kanal 2 deaktiviert. Der Pegel lässt sich mit dem Lautstärkereglern für Kanal 1 einstellen.



Hinweise zum Betrieb

Bitte achten Sie während des Betriebs darauf, dass die Lautsprecher stets angenehm klingen. Werden Verzerrungen hörbar, dann ist davon auszugehen, dass entweder der Verstärker oder die Lautsprecher überlastet sind. Dies kann schnell zu Schäden am Verstärker und an den Lautsprechern führen. Regeln Sie daher bei hörbaren Verzerrungen die Lautstärke entsprechend herunter, um Schäden zu vermeiden. Durch Überlast zerstörte Boxen sind von der Garantie ausgeschlossen. Kontrollieren Sie regelmäßig mit einem Schallpegelmessern, ob Sie den geforderten Grenzwert einhalten.

9. SCHUTZSCHALTUNGEN

Die integrierten Schutzschaltungen verhindern Beschädigungen der Lautsprecher und des Verstärkers. Ist eine der Schaltungen aktiviert, sind die Lautsprecher elektrisch vom Verstärker getrennt und die Schutzanzeige PRO leuchtet rot auf:

- wenige Sekunden lang nach dem Einschalten bis zur Freischaltung der Lautsprecheranschlüsse
- wenn der Verstärker überhitzt ist
- wenn der Verstärker überlastet ist
- wenn an einem Signaleingang kein Audiosignal sondern ein VHF-Signal anliegt
- wenn an einem Lautsprecheranschluss ein Kurzschluss aufgetreten ist

Leuchtet die rote Schutzanzeige PRO während des Betriebs oder erlischt nicht nach dem Einschalten, muss der Verstärker ausgeschaltet und die Fehlerursache behoben werden.

10. PROBLEMBEHEBUNG

PROBLEM	URSACHE	LÖSUNG
Gerät lässt sich nicht anschalten.	<ul style="list-style-type: none"> • Die Netzleitung ist nicht angeschlossen. 	<ul style="list-style-type: none"> • Überprüfen Sie die Netzleitung und eventuelle Verlängerungsleitungen.
Kein Signal.	<ul style="list-style-type: none"> • Die Anschlussleitung des entsprechenden Gerätes ist nicht richtig oder überhaupt nicht angeschlossen. • Die Anschlussbuchse oder der Stecker sind schmutzig. 	<ul style="list-style-type: none"> • Überprüfen Sie die Anschlussleitung und ob die Stecker fest in den Buchsen sitzen. • Reinigen Sie die Buchse und/oder den Stecker.
Lüfter arbeitet nicht, LEDs leuchten nicht.	<ul style="list-style-type: none"> • Die Netzleitung ist nicht angeschlossen. 	<ul style="list-style-type: none"> • Überprüfen Sie, ob Spannung anliegt.
LED PRO leuchtet permanent	<ul style="list-style-type: none"> • Überhitzung des Gerätes durch Verunreinigungen. • Zu niedrige Impedanz der Lautsprecher. • Kurzschluss in der Lautsprecherleitung oder in den Lautsprechern. • Technischer Defekt im Verstärker. 	<ul style="list-style-type: none"> • Reinigen Sie das Lüftergitter. • Verwenden Sie andere Lautsprecher. • Überprüfen Sie die Lautsprecher. • Schalten Sie den Verstärker ab und lassen Sie das Gerät von einem Servicetechniker prüfen.

11. REINIGUNG UND WARTUNG



LEBENSGEFAHR!

Vor Wartungsarbeiten unbedingt allpolig vom Netz trennen!

Das Gerät sollte regelmäßig von Verunreinigungen wie Staub usw. gereinigt werden. Verwenden Sie zur Reinigung ein fusselfreies, angefeuchtetes Tuch. Auf keinen Fall Alkohol oder irgendwelche Lösungsmittel zur Reinigung verwenden!

Im Geräteinneren befinden sich außer der Sicherung keine zu wartenden Teile. Wartungs- und Servicearbeiten sind ausschließlich dem autorisierten Fachhandel vorbehalten!

11.1 Sicherungswechsel

Wenn die Feinsicherung des Gerätes defekt ist, darf diese nur durch eine Sicherung gleichen Typs ersetzt werden.

Vor dem Sicherungswechsel ist das Gerät allpolig von der Netzspannung zu trennen (Netzstecker ziehen).

Vorgehensweise:

Schritt 1: Öffnen Sie den Sicherungshalter an der Geräterückseite mit einem passenden Schraubendreher.

Schritt 2: Entfernen Sie die defekte Sicherung aus dem Sicherungshalter.

Schritt 3: Setzen Sie die neue Sicherung in den Sicherungshalter ein.

Schritt 4: Setzen Sie den Sicherungshalter wieder im Gehäuse ein.

Sollten einmal Ersatzteile benötigt werden, verwenden Sie bitte nur Originalersatzteile.

Wenn die Anschlussleitung dieses Gerätes beschädigt wird, muss sie durch eine besondere Anschlussleitung ersetzt werden, die von Ihrem Fachhändler erhältlich ist.

Sollten Sie noch weitere Fragen haben, steht Ihnen Ihr Fachhändler jederzeit gerne zur Verfügung.

12. TECHNISCHE DATEN

	EDP-300	EDP-700	EDP-1000
Spannungsversorgung:	95 - 265 V AC, 50/60 Hz ~		
Ausgangsleistung Sinus:			
Stereo 4 Ω:	2 x 180 W	2 x 360 W	2 x 550 W
Stereo 8 Ω:	2 x 100 W	2 x 200 W	2 x 300 W
8 Ω gebrückt:	1 x 360 W	1 x 720 W	1 x 1100 W
Frequenzbereich:	20 - 20.000 Hz		
Dämpfungsfaktor:	0,05 %		
Klirrfaktor:	>200		
Anstiegszeiten:	20 V/μs		
Geräuschspannungsabstand:	100 dB		
Eingangsempfindlichkeit:	20 kHz (sym.), 10 kHz (unsym.)		
Eingangsimpedanz:	1 V		
Eingangsbuchsen:	Stereo-XLR		
Ausgangsbuchsen:	Stereo-Speaker, Speaker (Brücke)		
Schaltung:	Class D + PFC		
Steuerelemente:	Netzschalter, Lautstärkeregler pro Kanal, Betriebswahlschalter (Stereo/Bridged)		
LED-Anzeigen:	Protect, Clip, Signal, Pegel (pro Kanal)		
Schutzschaltungen:	Softstart, Kurzschluss, Überhitzung, Übersteuerung, Überlastung und VHF-Signale		
Bauweise:	Stahlchassis mit Aluminiumfrontplatte		
Maße (TxBxH):	250 x 483 x 44 mm (19", 1 HE)		
Gewicht:	3,2 kg		

**Bitte beachten Sie: Technische Änderungen ohne vorherige Ankündigung und Irrtum vorbehalten.
25.03.2010 ©**

USER MANUAL



PA Amplifier



CAUTION!

Keep this device away from rain and moisture!
Unplug mains lead before opening the housing!

For your own safety, please read this user manual carefully before you initially start-up.

- Every person involved with the installation, operation and maintenance of this device has to
- be qualified
 - follow the instructions of this manual
 - consider this manual to be part of the total product
 - keep this manual for the entire service life of the product
 - pass this manual on to every further owner or user of the product
 - download the latest version of the user manual from the Internet

1. INTRODUCTION

Thank you for having chosen an OMNITRONIC PA amplifier. If you follow the instructions given in this manual, we can assure you that you will enjoy this device for many years.

Unpack your amplifier.

1.1 Features

Digital stereo PA amplifier with integrated SMPS

- Stereo PA amplifier with class D circuitry
- Low weight and height due to integrated switch mode power supply
- Temperature-controlled fan, particularly quiet during operation
- Speaker switch-on delay and auto limiters
- 2 operating modes can be selected (stereo or bridged)
- 2 level controls
- LED VU meter and LEDs for activated protective circuit (protect), overload (clip), and signal per channel
- Complete protection set against short-circuit, overheat, clipping, overload and VHF signals
- Electronically balanced inputs via XLR mounting jacks
- Speaker outputs via lockable Speaker plugs
- Robust steel chassis with aluminum front panel
- Rack installation with 1 unit

2. SAFETY INSTRUCTIONS



CAUTION!

Be careful with your operations. With a dangerous voltage you can suffer a dangerous electric shock when touching the wires!

This device has left our premises in absolutely perfect condition. In order to maintain this condition and to ensure a safe operation, it is absolutely necessary for the user to follow the safety instructions and warning notes written in this user manual.



Important:

Damages caused by the disregard of this user manual are not subject to warranty. The dealer will not accept liability for any resulting defects or problems.

If the device has been exposed to drastic temperature fluctuation (e.g. after transportation), do not switch it on immediately. The arising condensation water might damage your device. Leave the device switched off until it has reached room temperature.

Please make sure that there are no obvious transport damages. Should you notice any damages on the A/C connection cable or on the casing, do not take the device into operation and immediately consult your local dealer.

This device falls under protection-class I. The power plug must only be plugged into a protection class I outlet. The voltage and frequency must exactly be the same as stated on the device. Wrong voltages or power outlets can lead to the destruction of the device and to mortal electrical shock.

Always plug in the power plug least. The power plug must always be inserted without force. Make sure that the plug is tightly connected with the outlet.

Never let the power-cord come into contact with other cables! Handle the power-cord and all connections with the mains with particular caution! Never touch them with wet hands, as this could lead to mortal electrical shock.

Never modify, bend, strain mechanically, put pressure on, pull or heat up the power cord. Never operate next to sources of heat or cold. Disregard can lead to power cord damages, fire or mortal electrical shock.

The cable insert or the female part in the device must never be strained. There must always be sufficient cable to the device. Otherwise, the cable may be damaged which may lead to mortal damage.

Make sure that the power-cord is never crimped or damaged by sharp edges. Check the device and the power-cord from time to time.

If extension cords are used, make sure that the core diameter is sufficient for the required power consumption of the device. All warnings concerning the power cords are also valid for possible extension cords.

Always disconnect from the mains, when the device is not in use or before cleaning it. Only handle the power-cord by the plug. Never pull out the plug by tugging the power-cord. Otherwise, the cable or plug can be damaged leading to mortal electrical shock. If the power plug or the power switch is not accessible, the device must be disconnected via the mains.

If the power plug or the device is dusty, the device must be taken out of operation, disconnected and then be cleaned with a dry cloth. Dust can reduce the insulation which may lead to mortal electrical shock. More severe dirt in and at the device should only be removed by a specialist.

There must never enter any liquid into power outlets, extension cords or any holes in the housing of the device. If you suppose that also a minimal amount of liquid may have entered the device, it must immediately be disconnected. This is also valid, if the device was exposed to high humidity. Also if the device is still

running, the device must be checked by a specialist if the liquid has reduced any insulation. Reduced insulation can cause mortal electrical shock.

There must never be any objects entering into the device. This is especially valid for metal parts. If any metal parts like staples or coarse metal chips enter into the device, the device must be taken out of operation and disconnected immediately. Malfunction or short-circuits caused by metal parts may cause mortal injuries.

The device and all connections have to be lightning protected.

Never install the amplifier next to highly sensitive devices like pre-amplifiers or tape-decks, as the strong magnetic field of the amplifier can produce hum in these devices. The magnetic field is strongest directly above or below the amplifier. If a rack is used, the amplifier should be installed at the bottom and the highly sensitive devices at the top.

Only connect the device when the power switch is off.

Never connect the inputs or outputs to any power source (batteries, etc.)

Never connect output to output.

Before the device is switched on all faders and volume controls have to be set to zero or minimum position.

CAUTION: Turn the amplifier on last and off first!

Please note that damages caused by manual modifications on the device or unauthorized operation by unqualified persons are not subject to warranty.

Keep away children and amateurs!



HEALTH HAZARD!

By operating an amplifying system, you can produce excessive sound pressure levels that may lead to permanent hearing loss.

There are no serviceable parts inside the device. Maintenance and service operations are only to be carried out by authorized dealers.

3. LEGAL INSTRUCTIONS

Operating an amplification system can produce extremely high noise levels that may cause a permanent hearing loss. The legal instructions for using an amplification system vary from country to country. The user must always inform himself on the legal instructions valid in his country and apply them to his situation.

Always monitor the sound pressure level when operating an amplification system in discotheques, concerts etc. Never exceed the permissible noise level exposures as specified by your authorities. The monitoring of the noise levels must be documented in an appropriate way.

In Germany, the following instructions are binding:

Strafgesetzbuch § 223 ff: bundesrecht.juris.de/bundesrecht/stgb

TA Lärm: www.umweltdaten.de

DIN 15905-5: www.din.de

Arbeitsstättenverordnung § 15: www.lgl.bayern.de/arbeitsschutz

Berufsgenossenschaftliche Vorschrift BGV B3: www.pr-o.info

VDI-Richtlinie: VDI 2058 Blatt 2: www.vdi.de

Hearing damage caused by high noise levels can be treated as physical injury and persecuted by law.

Please note that the organizer is responsible for keeping to a specified noise level. If this noise level will be exceeded, the event may be cancelled immediately.

If the organizer does not fulfil his safety duties, he is liable by civil law for any damages occurred, e.g.: Pay the treatment costs of the damaged person.

Pay a smart money to the damaged person.

Economic damage caused can be demanded from the operator of the amplification system.

If hired persons work with amplification systems: the noise levels of music events are almost always too high. This is why the entrepreneur has to set up warning signs and provide hearing protectors. The staff has to use these.

Please note: OMNITRONIC cannot be made liable for damages caused by incorrect installations and excessive noise levels!

3.1 Information on hearing loss

More and more young people suffer from hearing loss of 25 decibel or more, mainly caused by loud music from portable MP3 and CD players or discotheques.

Everybody operating amplification systems should know to what sound pressure levels he exposes his or the audience's hearing. As an average levels between 75 and 105 dB(A) in the discotheque or 95 and 115 dB(A) at a rock concert are reached. Individual peaks can exceed the pain level at 130 dB(A). Such levels are typical for motor chainsaws or jack hammers.

Overview on the different noise levels	
10 dB Heartbeat	80 dB Heavy traffic or telephone ringing
20 - 30 dB Whisper	90 dB Pneumatic drill
40 dB Average home	100 dB Power mower
50 dB Light traffic	120 dB Boom box in car
60 dB Normal conversation	130 dB Pain level
70 dB Vacuum cleaner	140 dB Jet plane 30 meters overhead

It is important to know that doubling the power increases the noise level by 3 dB. The human hearing does only recognizes a doubling of the sound level when the noise level is increased by 10 dB. Damaging the hearing does not depend on the sound level but on the noise level and starts way before the pain level.

Many people deceive themselves by thinking that noise is something they can get accustomed to. It is possible that a positive opinion of a certain noise can reduce the physiological reaction, but the slow impacts on the inner hearing must not be neglected: over stimulation and continuous elimination of the Cortic organ's hair cells.

The reason why some people have got accustomed to a certain noise level and are no longer disturbed is that they have already suffered a hearing damage. This damage make the insensitive to those frequencies forming the loudest part of the noise. Getting accustomed to noise does not mean anything other than trying to get along with the hearing loss in everyday life. The hearing loss itself cannot be healed, it can only be compensated by hearing aids.

Subjectively, the hearing loss feels like dampened ears. This effect weakens with the time, but a loss in hearing sensitivity often remains.

In order to relax the hearing sufficiently, the noise level should not exceed 70 dB(A) for 10 hours. Higher noise levels during this relaxing period can prevent the relaxation and promote a permanent hearing damage (Tinitus) or hearing loss.

Therefore: Whoever wants to maintain his hearing should use hearing protectors!

4. OPERATING DETERMINATIONS

The stereo PA amplifiers of the EDP series with class D circuitry have been specially designed for stage and the disco applications. The amplifiers may be used in stereo operation or in mono bridge operation. Thanks to their switch mode power supply unit, the weight of the amplifiers is considerably lower than that of amplifiers of comparable power equipped with a standard power supply unit which makes them particularly attractive for rental companies. The amplifiers and the speakers connected are protected through extensive protective circuits.

This product is allowed to be operated with an alternating current of 95 - 265 V, 50/60 Hz and was designed for indoor use only.

This device is designed for mobile use and for permanent installations.

By operating amplifying systems, you can produce excessive sound pressure levels that may lead to permanent hearing loss. Please refer to the explanations under "Legal instructions".

Please note: operating an amplification system in public or industrial areas, a series of safety instructions have to be followed that this manual can only give in part. The operator must therefore inform himself on the current safety instructions and consider them.

Do not shake the device. Avoid brute force when installing or operating the device.

When choosing the installation spot, please make sure that the device is not exposed to extreme heat, moisture or dust. There should not be any cables lying around. You endanger your own and the safety of others!

This device must never be operated or stockpiled in surroundings where splash water, rain, moisture or fog may harm the device. Moisture or very high humidity can reduce the insulation and lead to mortal electrical shocks. When using smoke machines, make sure that the device is never exposed to the direct smoke jet and is installed in a distance of 0.5 meters between smoke machine and device.

The ambient temperature must always be between -5°C and $+45^{\circ}\text{C}$. Keep away from direct insulation (particularly in cars) and heaters.

The relative humidity must not exceed 50 % with an ambient temperature of 45°C .

This device must only be operated in an altitude between -20 and 2000 m over NN.

The ambient contamination must never exceed level 1 and must not be conducting, only dry.

Never use the device during thunderstorms. Over voltage could destroy the device. Always disconnect the device during thunderstorms.

Operate the device only after having familiarized with its functions. Do not permit operation by persons not qualified for operating the device. Most damages are the result of unprofessional operation!

Never use solvents or aggressive detergents in order to clean the device! Rather use a soft and damp cloth.

Please use the original packaging if the device is to be transported.

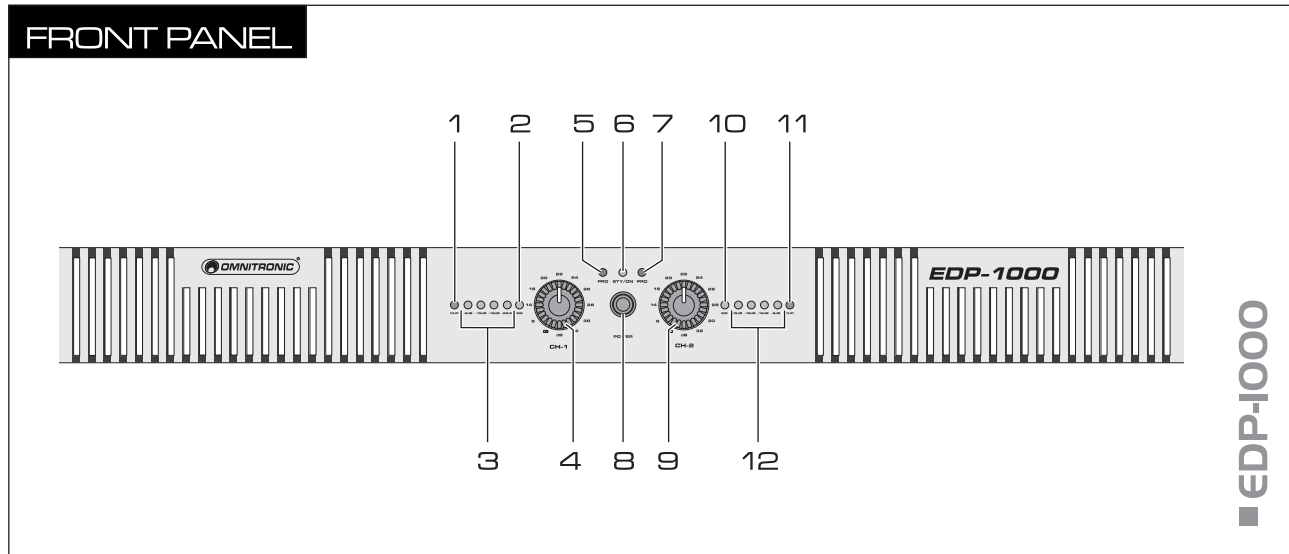
Never remove the serial barcode from the device as this would make the guarantee void.

Please consider that unauthorized modifications on the speaker system are forbidden due to safety reasons!

If this device will be operated in any way different to the one described in this manual, the product may suffer damages and the guarantee becomes void. Furthermore, any other operation may lead to dangers like short-circuit, burns, electric shock, hearing loss etc.

5. OPERATING ELEMENTS AND CONNECTIONS

This chapter describes the EDP-1000 as a reference. The other models are identical in construction.



1 Clip indication for channel 1

2 Signal indication for channel 1

3 Level meter for channel 1

4 Level control for channel 1

5 Protection indication channel 1

6 Power indicator

7 Protection indication channel 2

8 Power on/off

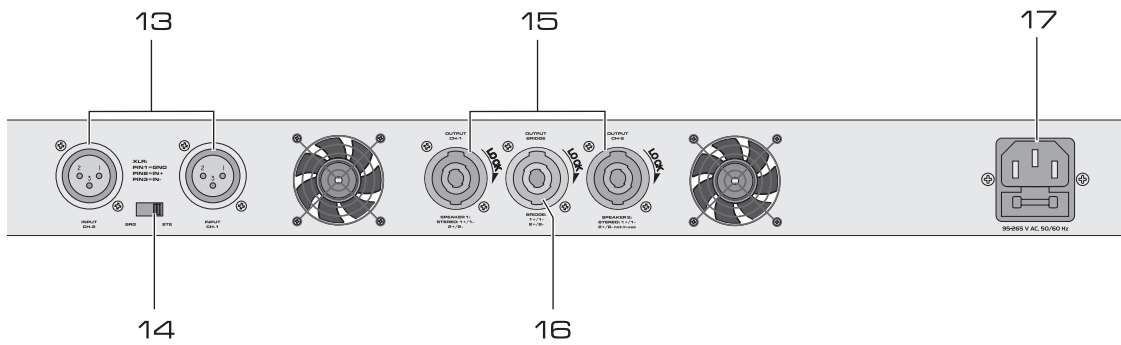
9 Level control for channel 2

10 Signal indication for channel 2

11 Clip indication for channel 2

12 Level meter for channel 2

REAR PANEL

**13 Input jacks**

XLR inputs for channel 1 and 2 for connecting units with line level.

14 Selector switch operating mode

- position STE: stereo operation
- position BRG: bridge operation

15 Speaker connectors

Speaker jacks for stereo operation.

16 Speaker connector

Speaker jack for mono operation.

17 AC input with fuse holder

- Used to plug in the supplied power cord.
- Only replace the fuse when the device is disconnected from mains. Only use fuses of the same rating and power. The correct fuse value is specified on the rear panel.

6. INSTALLATION

This amplifier is built for 483 mm racks (19"). This rack should be a double-door rack where front panel and rear panel can be opened. The rack should be provided with a cooling fan. When mounting the amplifier into the rack, please make sure that there is enough space around the device so that the heated air can be passed on. Steady overheating will damage your device.

You can fix the amplifier with four screws M6 in the rack. If several devices are to be installed, make sure that you leave 1 unit (1 U) space between the devices.

Be careful when mounting the amplifier into the rack. Put the heaviest devices into the lower part of the rack. Be aware that fastening the amplifier with four screws on the front panel is not enough. In order to ensure safety, additional fastening by using ground and side bars is necessary.

If racks are to be transported or used for mobile use, fasten the devices additionally by connecting the rear brackets with the side or ground bars of the rack. Thus, the amplifier cannot be pushed backwards. The front panel alone is not designed to absorb acceleration forces occurring during transportation.

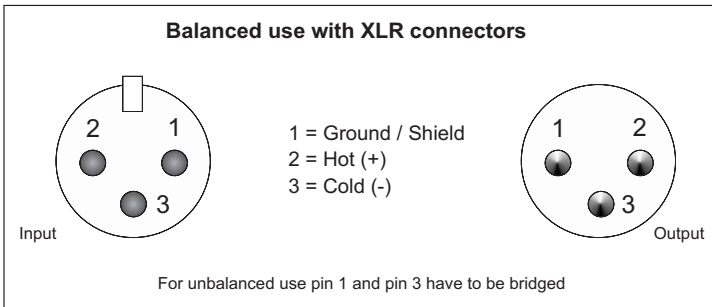
7. CONNECTIONS

All connections have to be made or changed only if the amplifier is switched off! Please refer to the connection diagrams on page 3.

7.1 Inputs

Connect the output of a preamplifier or mixer to the balanced XLR inputs. The input signal should have line level.

- Occupation balanced XLR connection:



7.2 Speaker outputs

In stereo mode, the amplifier can operate two speakers or two speaker groups. The amplifier can be switched over to bridge operation to supply the double output power. Then it operates as 1-channel amplifier and supplies power to one 8 Ω speaker or one 8 Ω speaker group. For connecting speakers, Speaker jacks are provided. Turn each plug to the right until it locks into place. For unlocking, pull the unlock button and turn the plug to the left. When interconnecting several speakers, it is especially important to consider the correct connection to positive and negative contacts and that the minimum total impedance is 4 Ω for 2-channel operation and 8 Ω for bridge operation.

- Occupation Speaker socket:

PIN		
1 +	2 +	+
1 -	2 -	-



Example for the calculation number of speakers/impedance

Number of speakers	△ Impedance
1 speaker at 8 Ω	8 Ω
2 speakers at 8 Ω each	4 Ω (parallel)
2 speakers at 8 Ω each	16 Ω (in line)
3 speakers at 8 Ω each	2.66 Ω (parallel)
3 speakers at 8 Ω each	24 Ω (in line)
4 speakers at 8 Ω each	2 Ω (parallel)

- The input impedance of the speaker systems should at least be the same or even higher than the output impedance of the amplifier.

**Information on choosing appropriate speaker cables**

- Speaker systems must only be connected via sufficiently dimensioned cables. Too thin cables lead to cable heatup or enormous power loss and loss in sound quality.
- For all speaker systems up to 400 Watts, we recommend a cable diameter of 2.5 mm², for all other speaker cables 4 mm².
- A high damping factor of your amplifier supplies a clear sound reproduction. Unnecessarily long and thin cables will influence the damping factor and thus the low frequencies in a negative way. In order to safeguard good sound quality, the damping factor should lie around 50. The longer a cable has to be, the thicker it should be. In this respect, a damping factor of 200 will be reduced to 47 (8 ohms) when using a 10 m long, 2.5 mm² speaker cable. The power loss at 8 ohms is 1.63 %, at 4 ohms 3.25 % and at 2 ohms even 6.5 %.

**General information on installing cables**

- Always treat cables carefully and protect them from damages during transportation.
- Install cables always in a structured way and protect them from damage.
- Cables must be installed in a way that no person can stumble over them. Always fix cables with an appropriate tape.
- Cables should be installed directly (no loops, S-shaped overlengths).
- Always install cables far away from power cables (never closely parallel).
- Never put heavy objects like speaker systems, flightcases etc. on cables.
- Never operate cables wound up.

7.2.1 Stereo operation

The most frequently used operating mode of an amplifier is stereo operation, where both channels are operated independent of each other. The highest output power during stereo operation is achieved by connecting 4 Ω speakers. With 8 Ω speakers the output power will be slightly reduced. For stereo operation, use both Speaker pairs OUTPUT CH-1 and CH-2. Set the selector switch for the operating mode to position "STE".

7.2.2 Bridge operation

In bridge operation the amplifier can be operated in mono mode, i.e. via one input channel. The voltage is doubled and subsequently also the output impedance. For stereo operation two amplifiers are needed. For bridge operation, use the center red Speaker jack OUTPUT BRIDGE. Set the selector switch for the operating mode to position "BRG".

7.3 Connection with the mains

Finally connect the device to the mains with the mains cable. The standby indicator POWER lights up. The occupation of the connection cables is as follows:

Cable	Pin	International
Brown	Live	L
Blue	Neutral	N
Yellow/Green	Earth	

The earth has to be connected! If the device will be directly connected with the local power supply network, a disconnection switch with a minimum opening of 3 mm at every pole has to be included in the permanent electrical installation. The device must only be connected with an electric installation carried out in compliance with the IEC standards. The electric installation must be equipped with a Residual Current Device (RCD) with a maximum fault current of 30 mA.

8. OPERATION

8.1 Selecting the operating mode

Select the operating mode with the selector switch STE/BRG:

- position STE: stereo operation (both channels are operated independent of each other)
- position BRG: bridge operation (The input signal of channel 1 is additionally switched to channel 2. A signal at channel 2 is ignored and volume adjustment is made with the level control for channel 1.)

8.2 Switching on/off

To prevent loud switching noise, always switch on all other units of the amplifier system before switching on the power amplifier. After operation, switch off the power amplifier first. Prior to switching on set both level controls to the left stop position. Then switch on the amplifier with the power switch. The protection indicators light up for a few seconds. If they do not, check if the amplifier is connected to the mains correctly. After the turn-on delay the speakers are activated (protection indicators are off).

8.3 Adjusting the level

1. First, set the volume controls of the preamplifiers to zero and turn both gain controls of the amplifier to mid-position. There should be no loud humming. Should humming persist, check the connection cables between the preamplifier and the amplifier (switch off components before).
2. Adjust the level controls to the desired volume value. In case of overload, the red CLIP indicator lights up. In this case, reduce the volume correspondingly.
3. In bridge mode the level control for channel 2 is disabled. Volume adjustment is made with the level control for channel 1.



Additional information on the operation

When operating the amplifying system, please make sure that the loudspeakers always sound well. When distortions can be heard, either the amplifier or the loudspeaker is overloaded. Overloads can quickly lead to amplifier or speaker damage. In order to avoid damage, please reduce the volume immediately when distortions can be heard. When speaker systems are destroyed by overload, the guarantee becomes void. Always check the sound pressure level with a meter in order to keep to the threshold.

9. PROTECTIVE CIRCUITS

The integrated protective circuits prevent damage to the speakers and the amplifier. If activated, the speakers are electrically separated from the amplifier and the protect indicator lights up:

- for a few seconds after switching-on until the speaker outputs are ready for operation
- in case of overheating of the amplifier
- in case of overload of the amplifier
- in case of a VHF signal at a speaker output
- in case of a short-circuit at a speaker output

If the red protect indicator lights up during operation or if it does not extinguish after switching on, the amplifier has to be switched off and the cause of the fault has to be removed.

10. PROBLEM CHART

PROBLEM	CAUSE	REMEDY
No power.	<ul style="list-style-type: none"> The power cord is not connected. 	<ul style="list-style-type: none"> Check the power cord and any extension cables.
No sound.	<ul style="list-style-type: none"> The power cord of the respective device is not connected properly or not connected at all. The connection socket or the plug is dirty. 	<ul style="list-style-type: none"> Check the power cord and if the plugs are tightly connected with the sockets. Clean the socket and/or the plug.
Fan does not work, LEDs do not light up.	<ul style="list-style-type: none"> The power cord is not connected. 	<ul style="list-style-type: none"> Please check if the power is available
Protect LED lights up permanently.	<ul style="list-style-type: none"> Amplifier is overheated due to impurities. Impedance of speakers too low. Short-circuit in speaker connection or in speakers. Technical default of amplifier. 	<ul style="list-style-type: none"> Clean the fan grille. Connect other speakers. Check speakers. Switch amplifier off and have the device checked by a service technician.

11. CLEANING AND MAINTENANCE



DANGER TO LIFE!

Disconnect from mains before starting maintenance operation!

We recommend a frequent cleaning of the device. Please use a soft lint-free and moistened cloth. Never use alcohol or solvents!

There are no serviceable parts inside the device except for the fuse. Maintenance and service operations are only to be carried out by authorized dealers.

11.1 Replacing the fuse

If the fine-wire fuse of the device fuses, only replace the fuse by a fuse of same type and rating.

Before replacing the fuse, unplug mains lead.

Procedure:

- Step 1:** Open the fuseholder on the rear panel with a fitting screwdriver.
- Step 2:** Remove the old fuse from the fuseholder.
- Step 3:** Install the new fuse in the fuseholder.
- Step 4:** Replace the fuseholder in the housing.

Should you need any spare parts, please use genuine parts.

If the power supply cable of this device becomes damaged, it has to be replaced by a special power supply cable available at your dealer.

Should you have further questions, please contact your dealer.

12. TECHNICAL SPECIFICATIONS

	EDP-300	EDP-700	EDP-1000
Power supply:	95 - 265 V AC, 50/60 Hz ~		
Power output sine:			
stereo 4 Ω :	2 x 180 W	2 x 360 W	2 x 550 W
stereo 8 Ω :	2 x 100 W	2 x 200 W	2 x 300 W
8 Ω bridged:	1 x 360 W	1 x 720 W	1 x 1100 W
Frequency range:	20 - 20,000 Hz		
Damping factor:	0.05 %		
Distortion factor:	>200		
Slew rate:	20 V/ μ s		
S/N ratio:	100 dB		
Input sensitivity:	20 kHz (bal.), 10 kHz (unbal.)		
Input impedance:	1 Ω		
Input connectors:	stereo XLR		
Output connectors:	stereo Speaker, Speaker (bridge)		
Control elements:	power switch, level control per channel, mode switch (stereo/bridged)		
LED indicators:	protect, clip, signal, level (per channel)		
Protection circuits:	softstart, short-circuit, overheat, clipping, overload and VHF signals		
Circuitry:	class D + PFC		
Construction:	steel chassis with aluminum front panel		
Dimensions (DxWxH):	250 x 483 x 44 mm (19", 1 U)		
Weight:	3.2 kg		

Please note: Every information is subject to change without prior notice. 25.03.2010 ©