

1

2

3

4

D

D

C

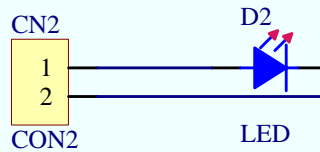
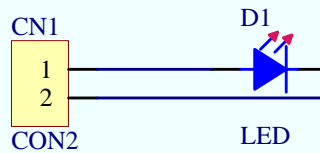
C

B

B

A

A



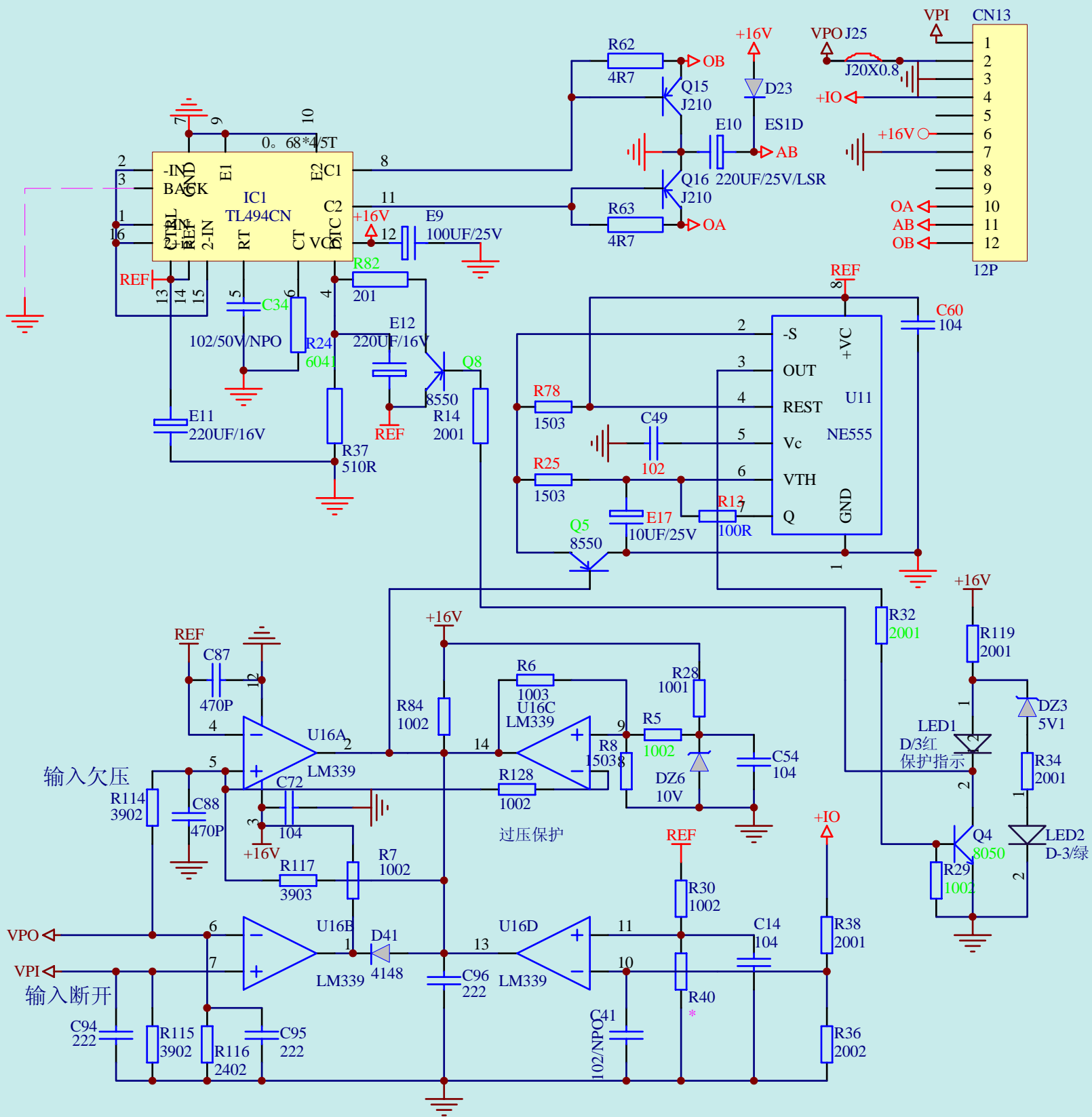
文件名: SMA1000-1500-2000 POWER DISPLAY.Sch		版本: 1
文件编号:		
适用机型:		
拟制/日期: Chiaky/07-08-28	审核/日期:	审批/日期:

1

2

3

4



差异

	SMA1000	SMA1500	SMA2000
R40	18K	24K	27K

文件名: SMA1000-1500-2000 SMPS CONTROL-IC SCH

版本: 1

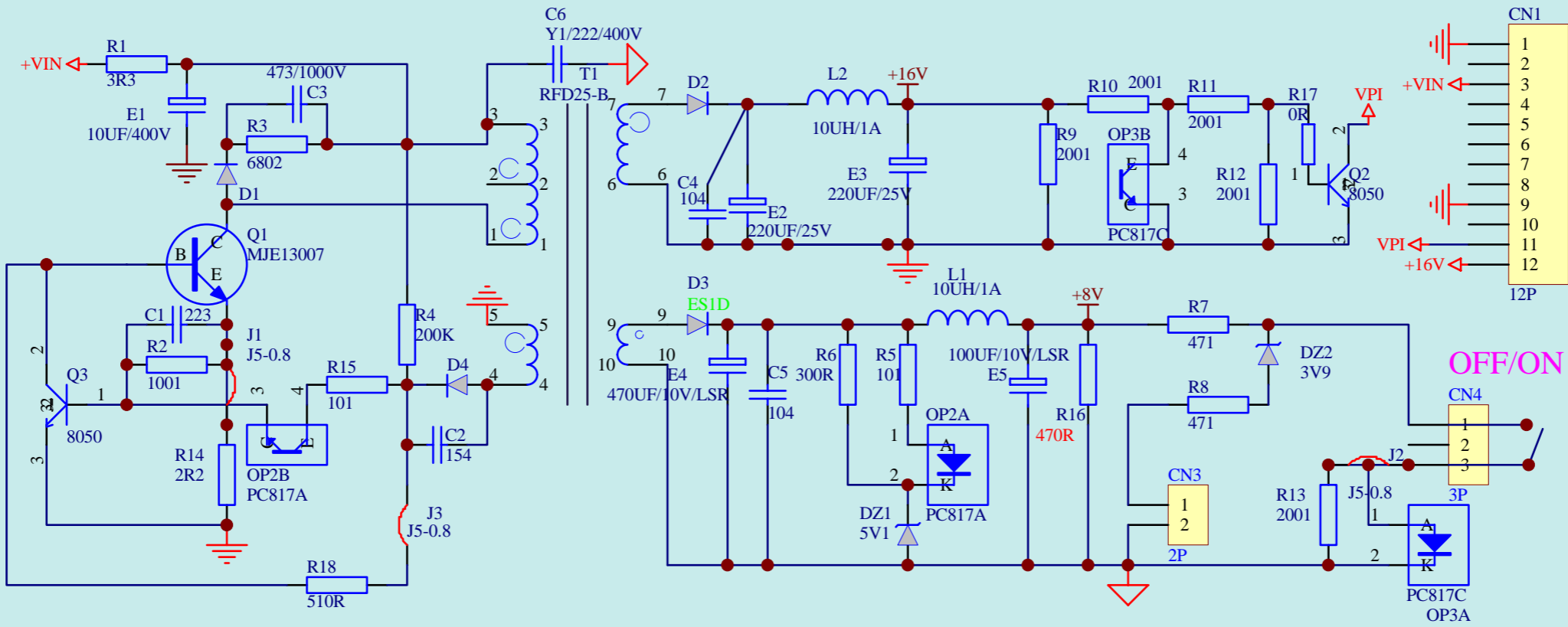
文件编号:

适用机型:

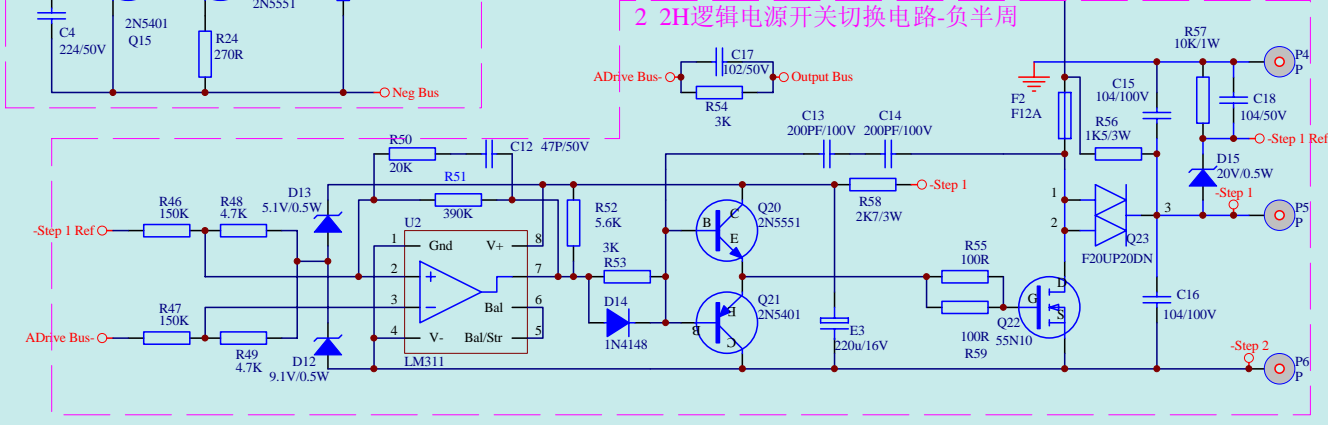
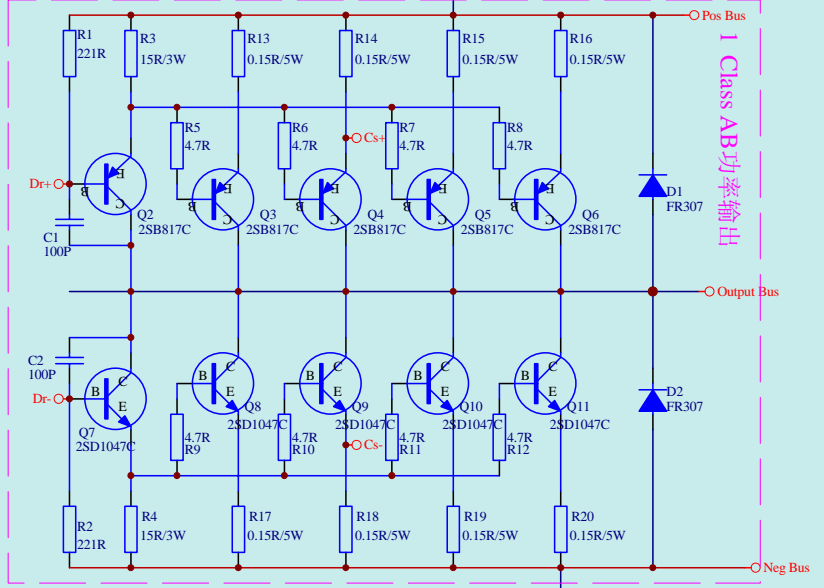
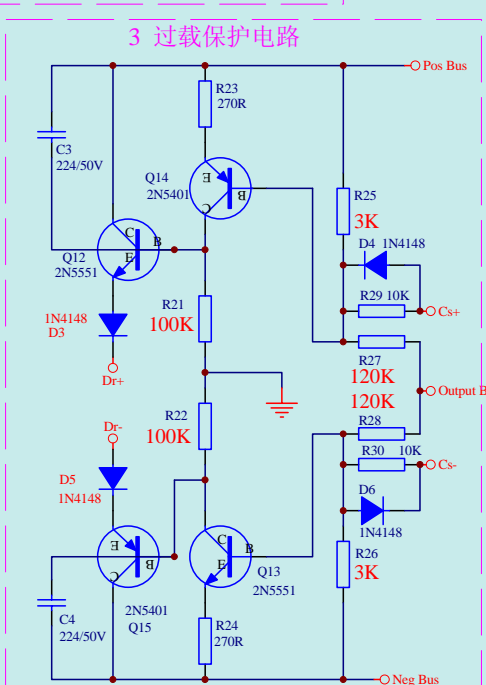
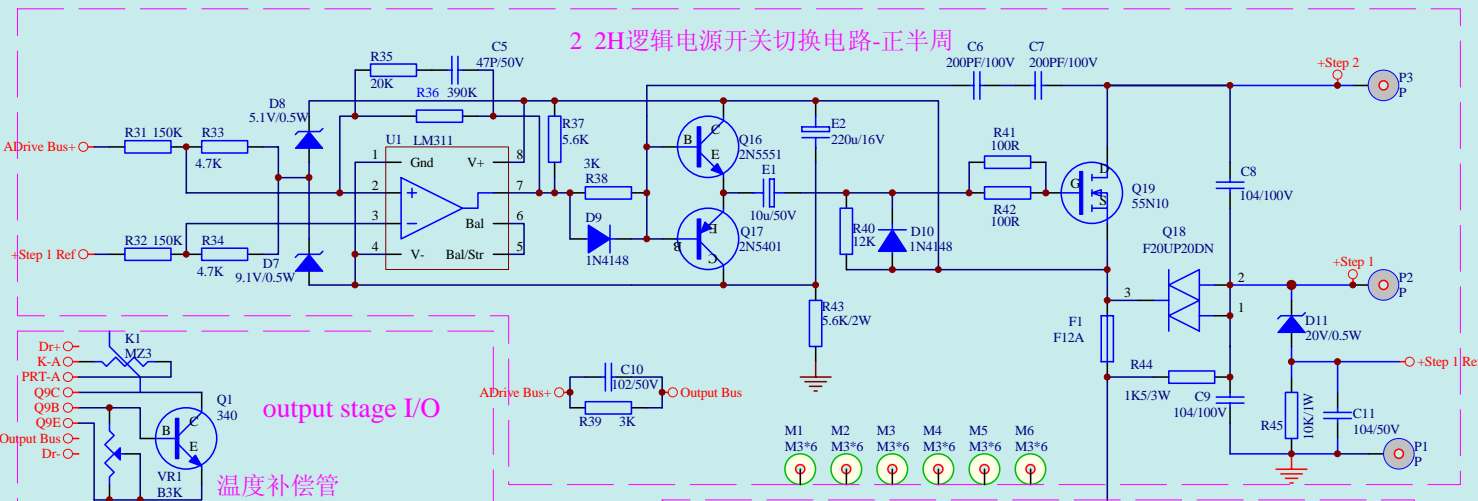
拟制/日期: CSH/2009-02-03

审核/日期:

审批/日期:

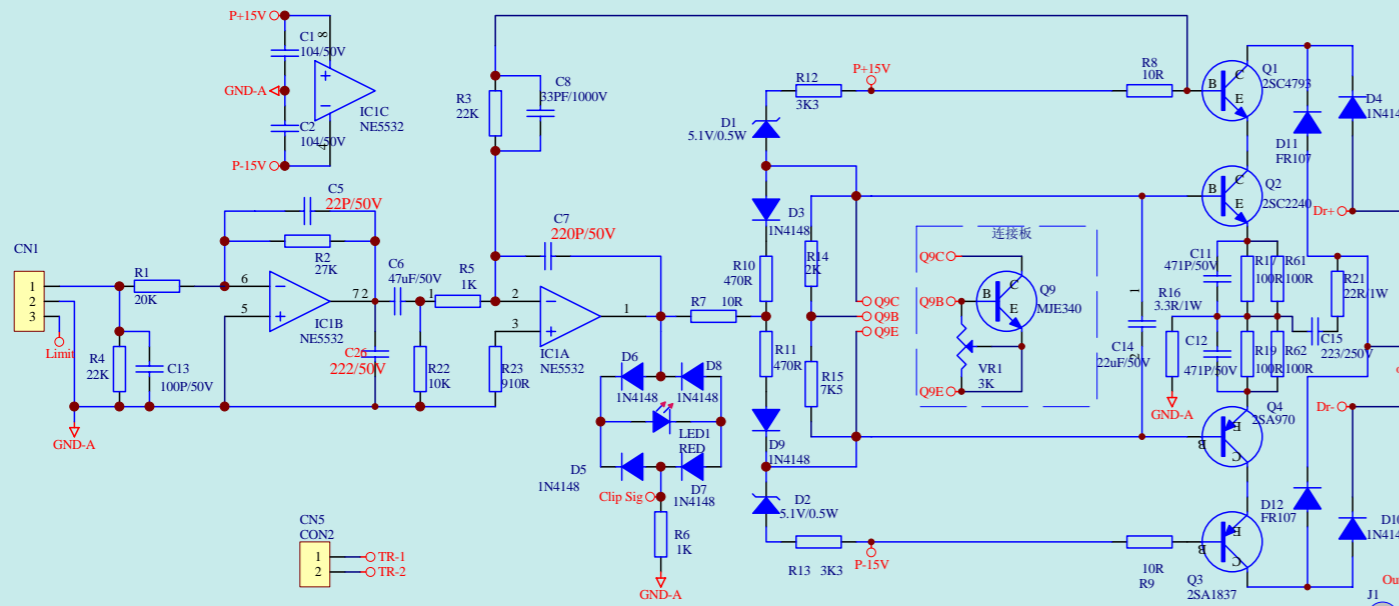


文件名: SMA1000-1500-2000 SMPS RCC-16-5V SCH		版本: 1
文件编号:		
适用机型:		
拟制/日期: CSH/2009-02-03	审核/日期:	审批/日期:

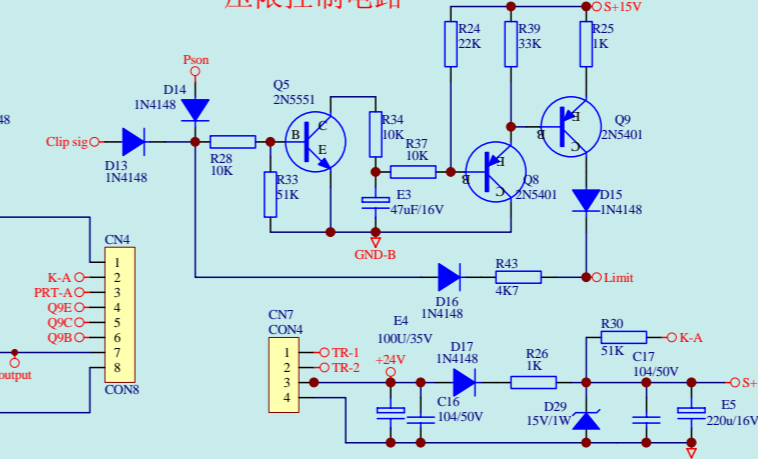


	SMA1500	SMA2000
F1,F2	F12A	F15A
Q2,Q3,Q4,Q5,Q6	2SA1941	2SA1943
Q7,Q8,Q9,Q10,Q11	2SC5198	2SA5200

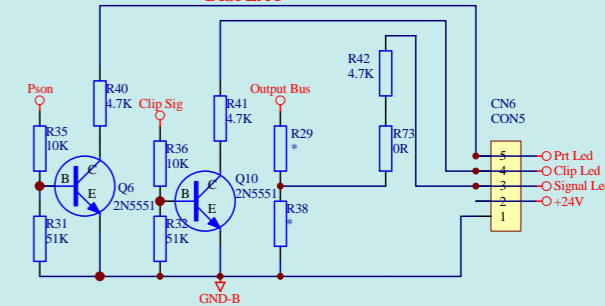
文件名: SMA1500-2000 2H OUTPUT-A/B STAGE SCH	版本: 1
文件编号:	
适用机型:	
拟制/日期: CSH/2009-02-03	审核/日期:
	审批/日期:



压限控制电路



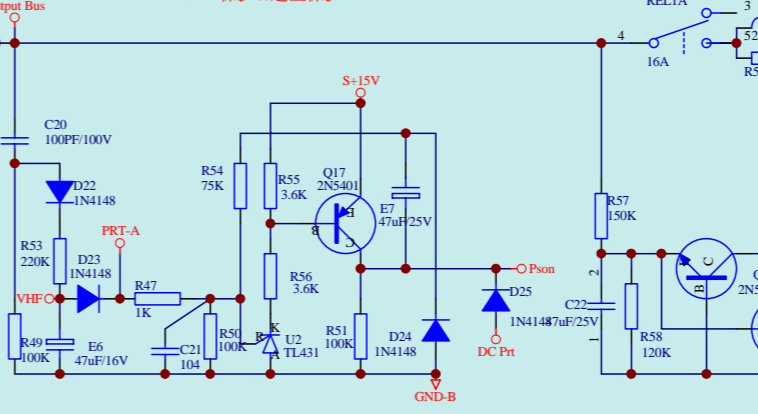
DISPLAY



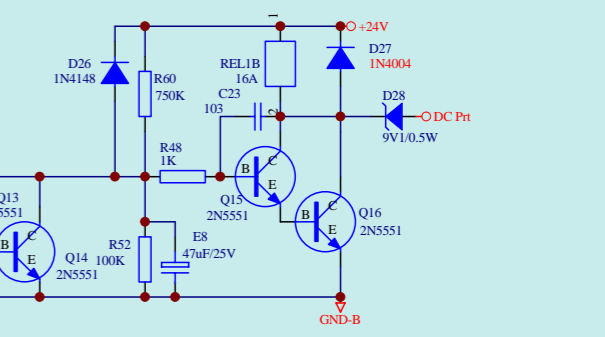
差异

	XLT2000	XLT2500
R29	82K	100K
R38	36K	36K

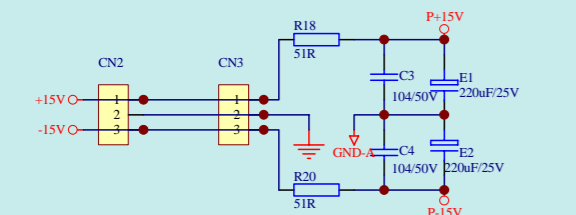
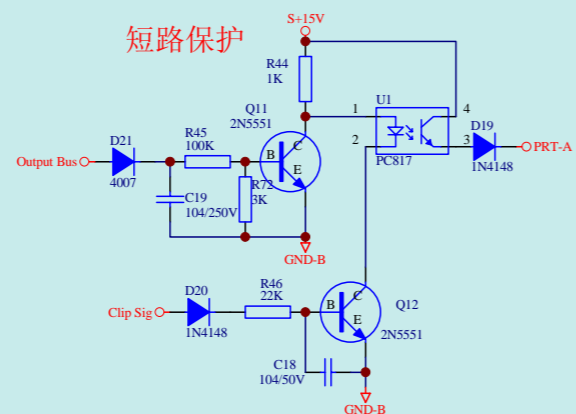
VHF保护&超温保护



直流保护电路

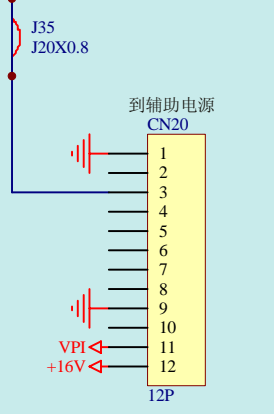
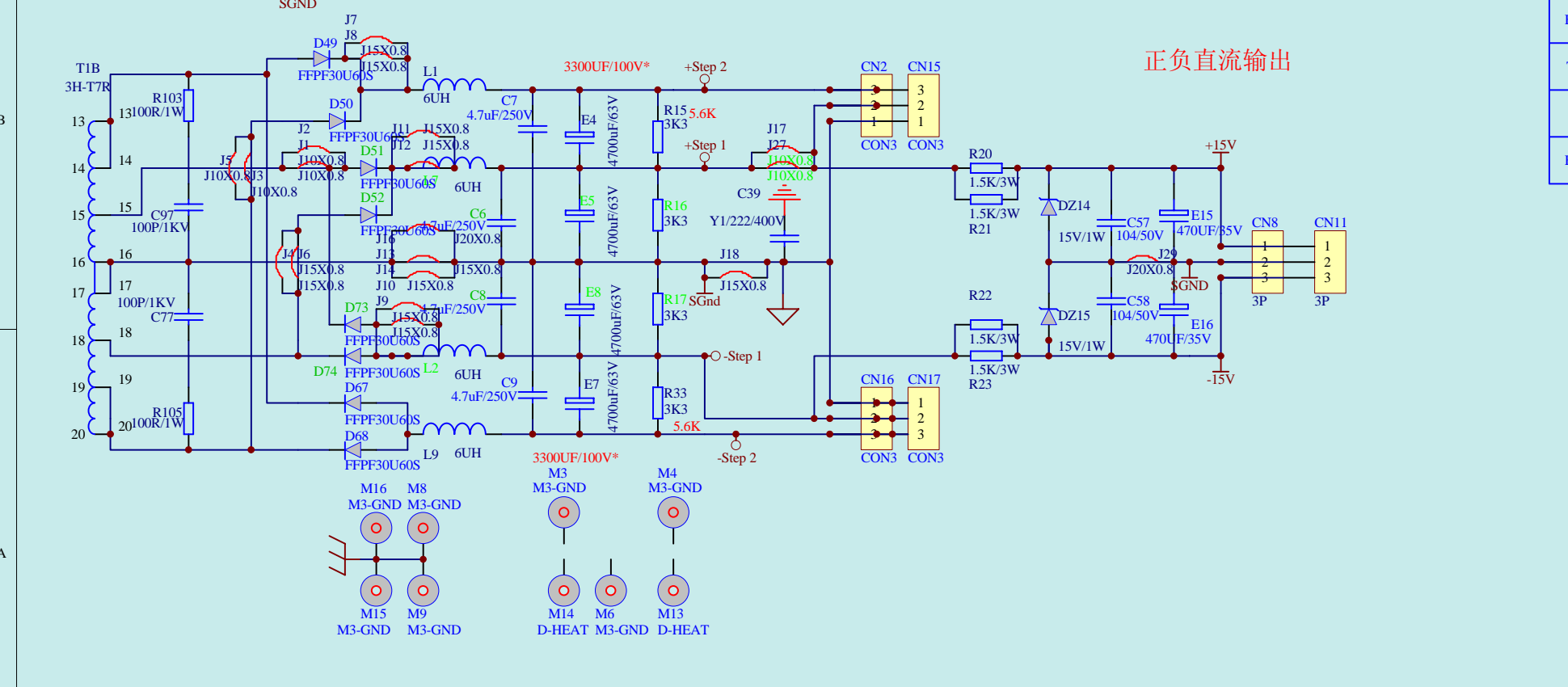
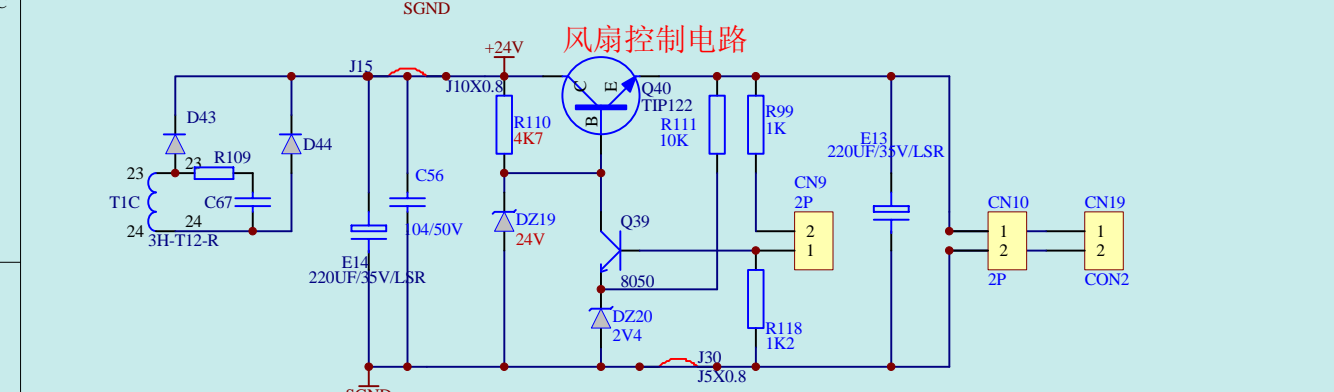
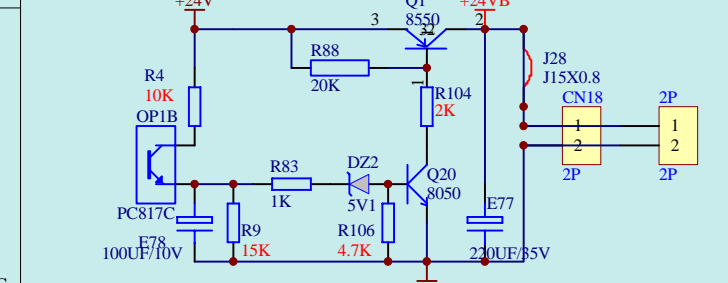
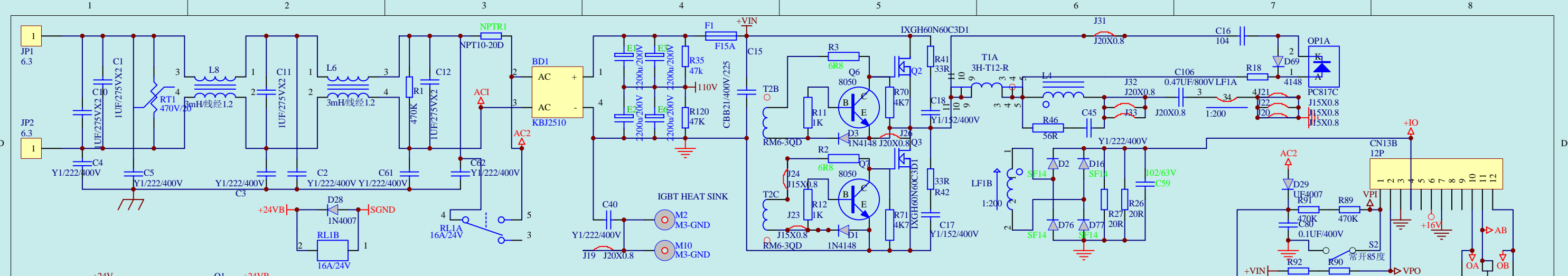


短路保护



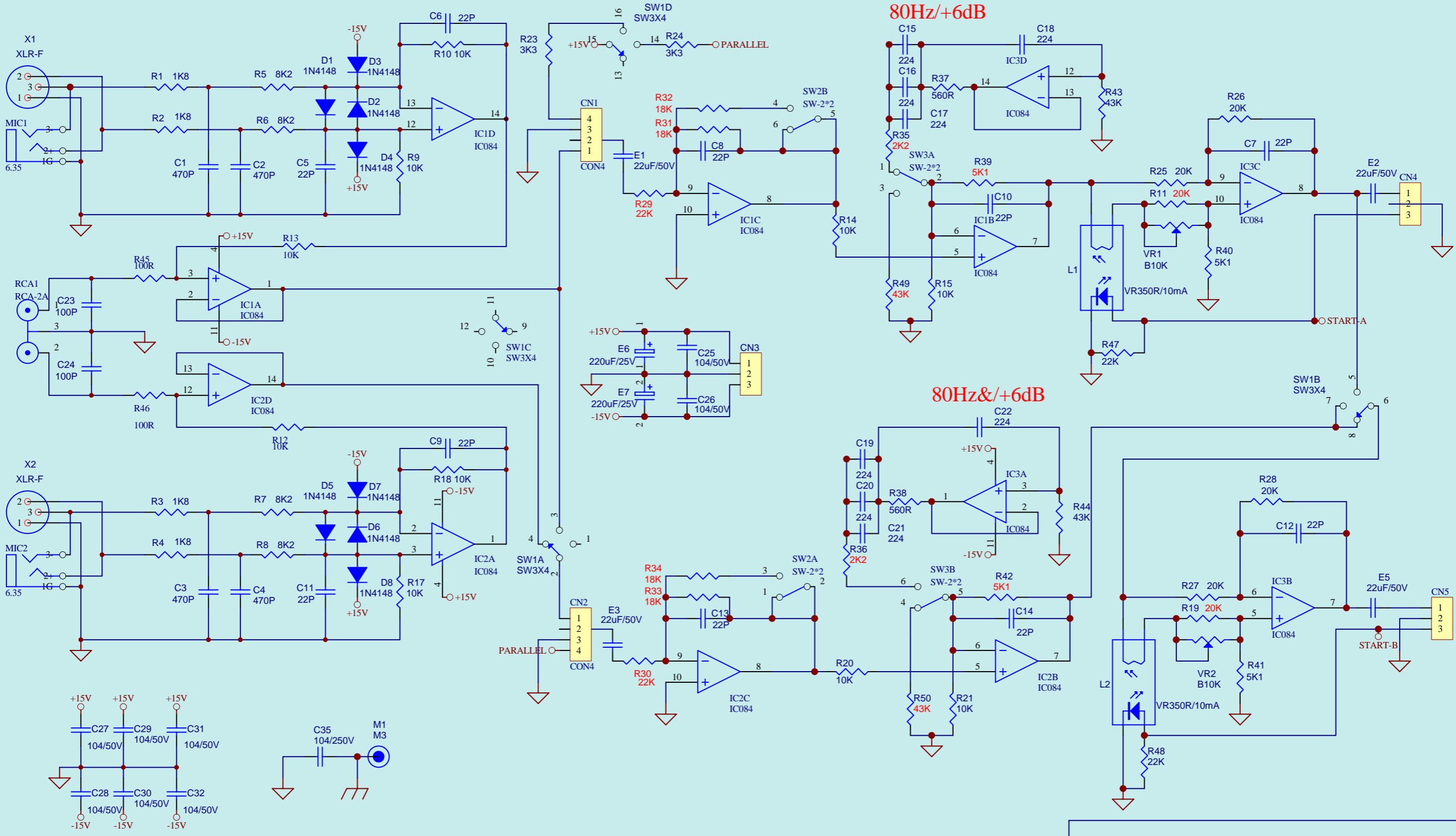
- M1 M3\*6
- M2 M3\*6
- M3 M3\*6
- M4 M3\*6
- M5 M3\*6

文件名: SMA1500-2000 PRE-AMP A-B.SCH	版本: 1
文件编号: YF-00047-116-0004	
适用机型:	
拟制/日期: Chiaky/11-08-26	审核/日期:
审批/日期:	

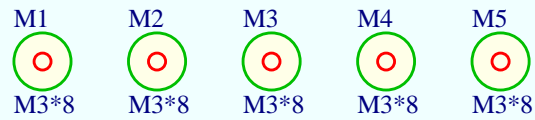
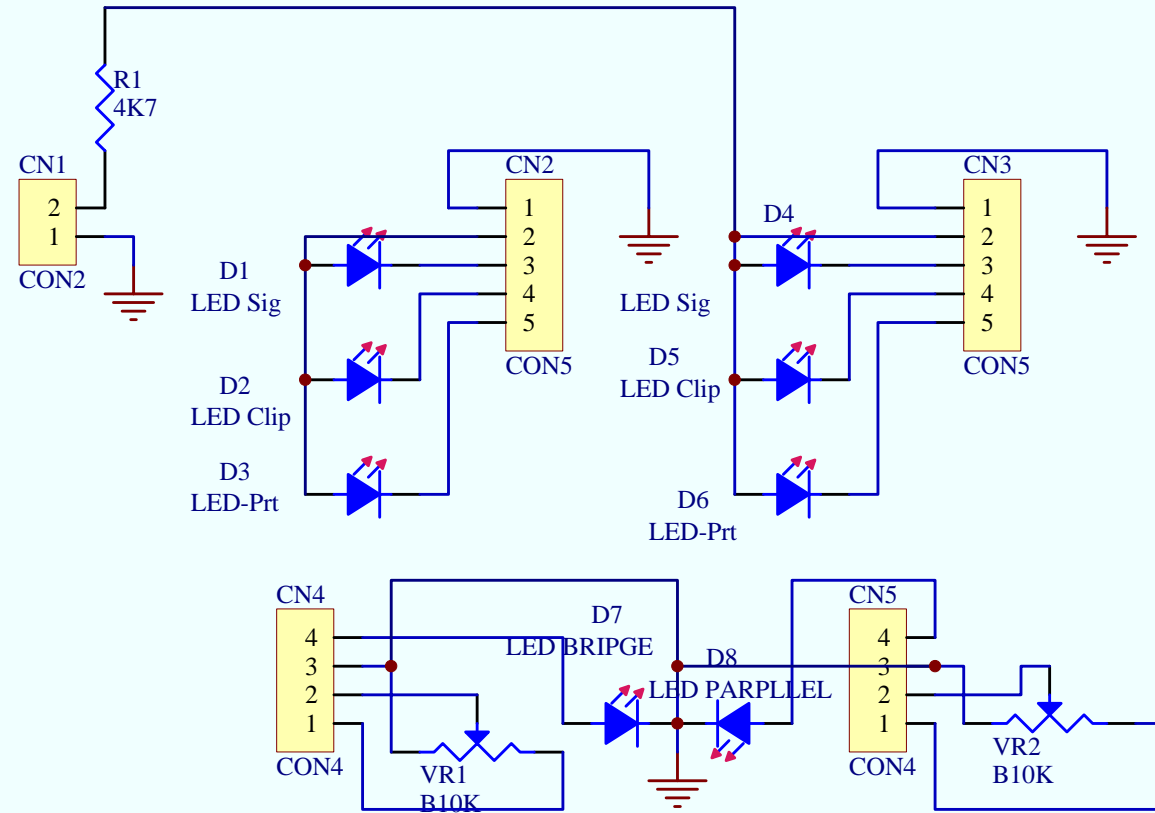


位置	机型	SMA1500	SMA2000
E4, E5, E7, E8		3300u/63V/105°C	4700uF/63V/105°C
T1		2H-T7-R/ETD59	2H-T8-R/ETD60
Q2, Q3		SGH30N60RUF	IXGH60N60C3D1
E1, E2, E3, E6		1800u/200V/85°C	2200u/200V/85°C

文件名: SMA1500-2000 SMPS-2H-4KW-V.SCH	版本: VN 1
文件编号:	
适用机型:	
拟制/日期: Gavin /11-08-18	审核/日期:
	审批/日期:



文件名: SMA INPUT.SCH	版本: VN1
文件编号:	
适用机型:	
拟制/日期: CSH/10-12-10	审核/日期:
	审批/日期:



文件名: SMA_DISPLAY.SCH		版本: 1
文件编号: YF-00047-116-0002		
适用机型:		
拟制/日期: Chiaky/07-08-28	审核/日期:	审批/日期: