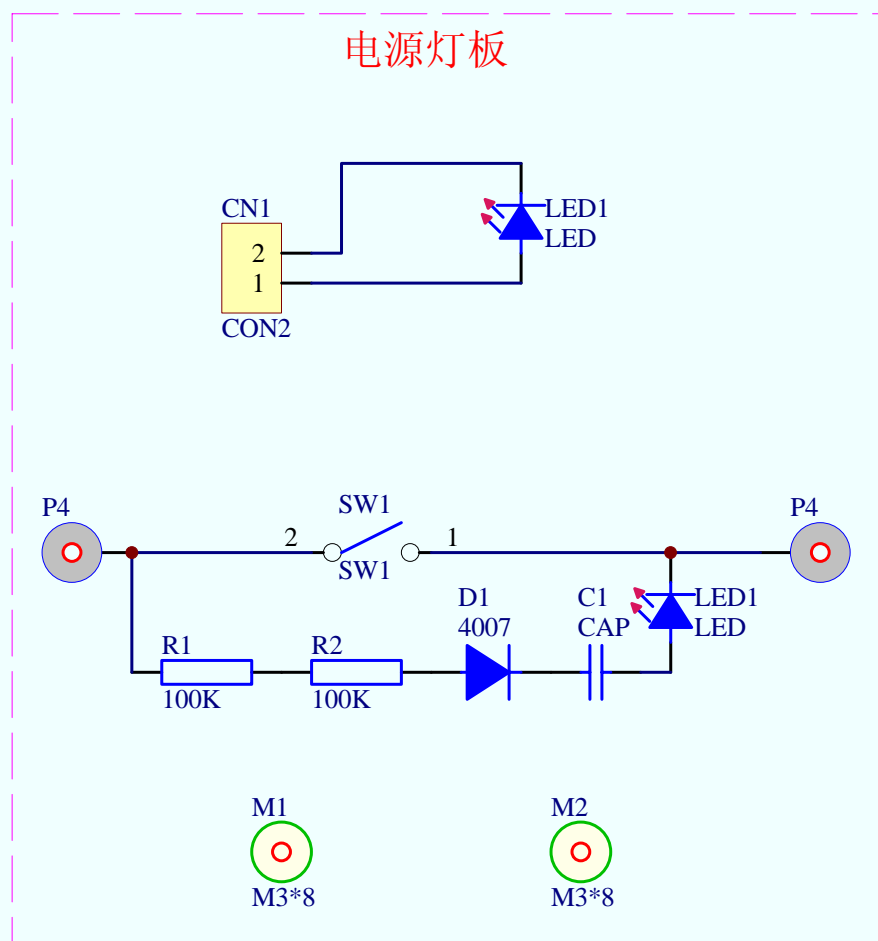
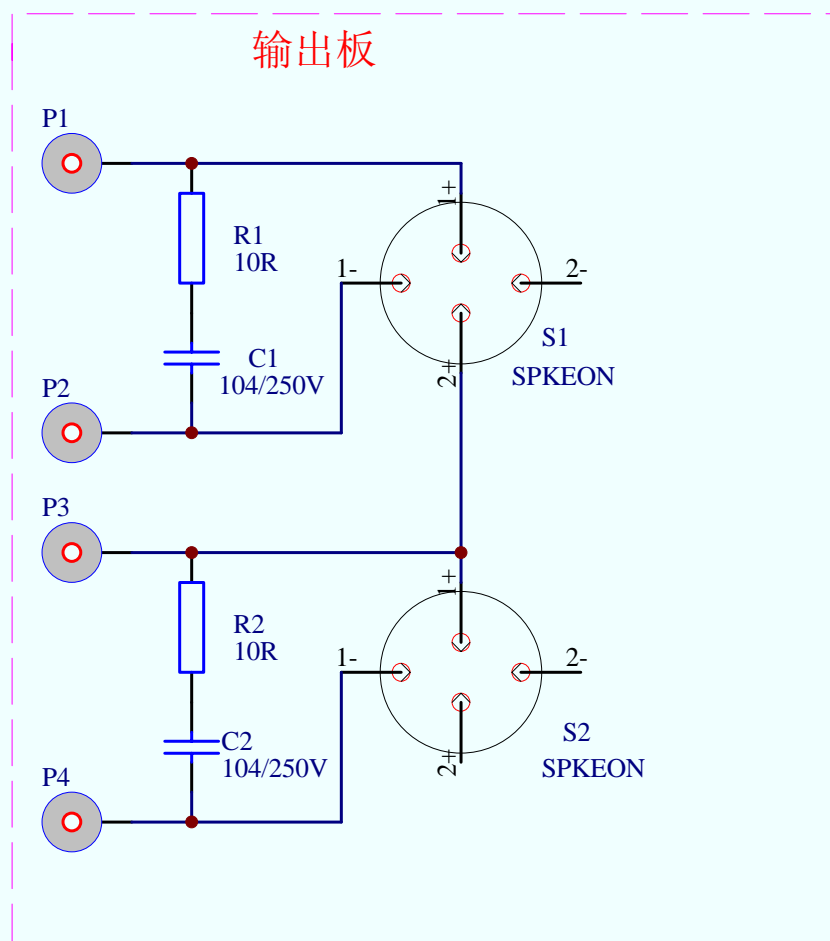


电源灯板



输出板



OMNITRONIC SMA-600

文件名: OUTPUT .SCH

版本: 1

文件编号: YF-00047-116-0003

适用机型: SMA-600

拟制/日期: Chiaky/07-08-29

审核/日期:

审批/日期: