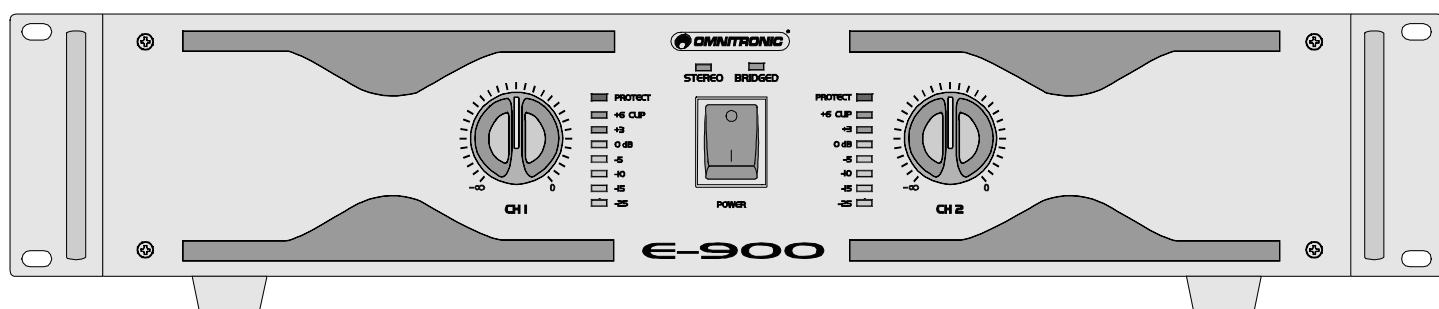




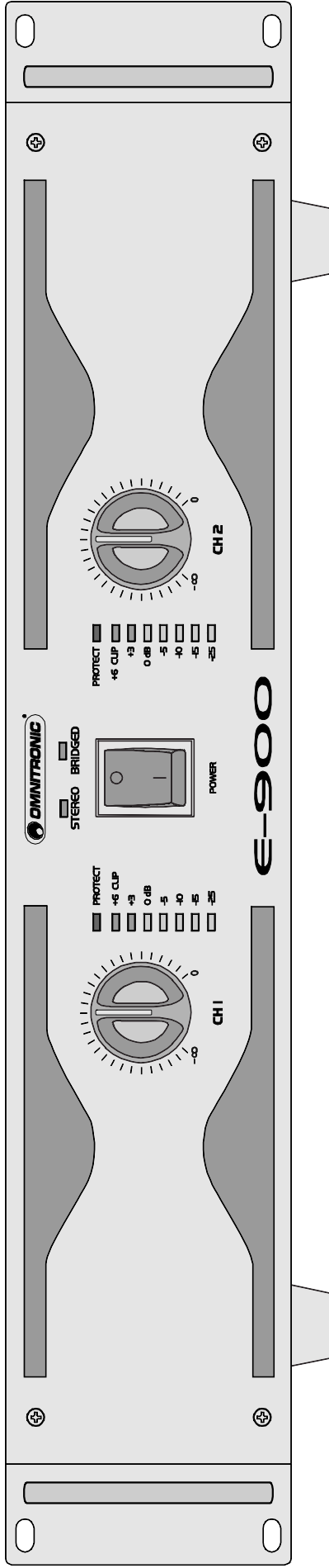
MODE D'EMPLOI

# SÉRIE E

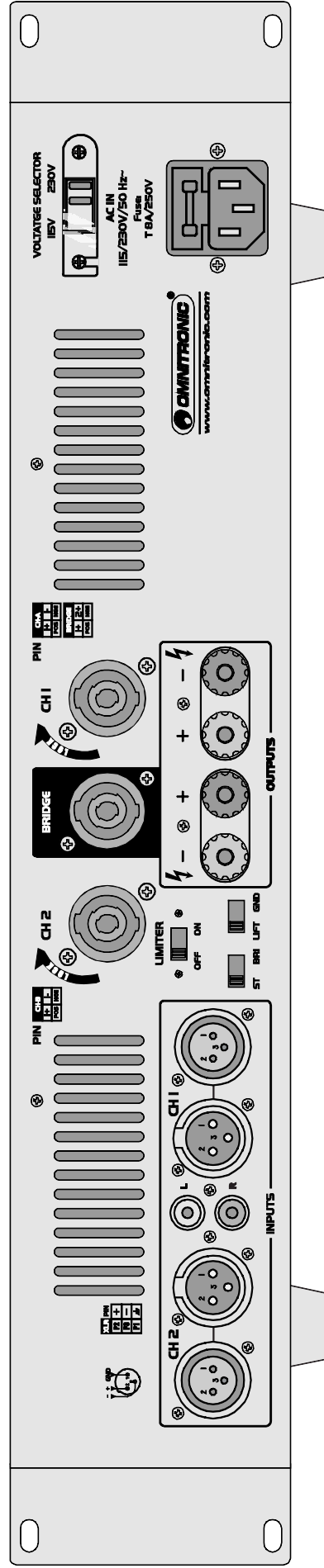
## AMPLIFICATEUR DE PUISSANCE



A



B



## Table des matières

1. INTRODUCTION .....	4
2. CONSIGNES DE SÉCURITÉ .....	4
3. INSTRUCTIONS LEGALES.....	6
4. CONDITIONS D'UTILISATION .....	7
5. DESCRIPTION .....	8
6. INSTALLATION .....	11
7. CONNEXIONS.....	11
8. FONCTIONNEMENT .....	13
9. CIRCUITS DE PROTECTION .....	14
10. TABLEAU DES PROBLEMES POSSIBLES .....	15
11. NETTOYAGE ET ENTRETIEN .....	15
12. CARACTERISTIQUES TECHNIQUES .....	16

Ce mode d'emploi concerne les articles numéros :

10451050, 10451055, 10451060  
10451065, 10451070

**Vous trouverez la dernière mise à jour de ce mode d'emploi sur internet à l'adresse :**  
[www.omnitronic.com](http://www.omnitronic.com)

## MODE D'EMPLOI



# Amplificateur de puissance



### ATTENTION !

Protégez cet appareil de la pluie et de l'humidité !  
Débranchez l'alimentation avant d'ouvrir le boîtier !

Pour votre propre sécurité, veuillez lire attentivement ce mode d'emploi avant la première mise en service.

Toute personne s'occupant de l'installation, du fonctionnement et de l'entretien de cet appareil doit

- être qualifiée
- suivre les instructions de ce mode d'emploi
- considérer ce mode d'emploi comme faisant partie du produit
- conserver ce mode d'emploi durant toute la durée de vie du produit
- transmettre ce mode d'emploi à tout propriétaire ou utilisateur ultérieur de ce produit
- télécharger la dernière version du mode d'emploi sur internet

## 1. INTRODUCTION

Merci d'avoir choisi un amplificateur de puissance OMNITRONIC. Si vous suivez les instructions données dans ce mode d'emploi, nous pouvons vous assurer que vous apprécierez cet appareil durant de nombreuses années.

Déballez votre amplificateur.

## 2. CONSIGNES DE SÉCURITÉ



### ATTENTION !

Soyez prudent. Une tension dangereuse peut entraîner une électrocution si l'on touche les conducteurs !

Cet appareil a quitté nos locaux en parfait état. Afin de maintenir ce bon état et d'assurer un fonctionnement en toute sécurité, il est absolument nécessaire que l'utilisateur suive les consignes de sécurité et avertissements de ce mode d'emploi.



### Important :

Les dommages causés par le non respect de ce mode d'emploi ne sont pas couverts par la garantie. Le revendeur n'acceptera aucune responsabilité pour les défauts ou problèmes en résultant.

Si l'appareil a été exposé à une forte variation de température (par exemple après le transport), ne le mettez pas immédiatement en marche. La condensation d'eau qui en découlerait pourrait endommager votre appareil. Laissez l'appareil éteint jusqu'à ce qu'il ait atteint la température ambiante.

Veillez vérifier qu'il n'y a pas de dommages de transport apparents. Si vous constatez de quelconques dommages sur le câble d'alimentation ou sur le boîtier, ne mettez pas l'appareil en service et consultez immédiatement votre revendeur.

Cet appareil relève de la classe de protection I. Le cordon d'alimentation ne doit être branché qu'à une prise à protection de classe I. La tension et la fréquence doivent être exactement celles indiquées sur l'appareil. Des prises d'alimentation ayant une puissance ou une tension inadaptées peuvent entraîner la destruction de l'appareil et une électrocution mortelle.

Branchez toujours le cordon d'alimentation en dernier. Le fiche d'alimentation doit toujours être insérée sans forcer. Assurez-vous que la fiche est bien connectée à la prise.

Ne laissez jamais le cordon d'alimentation entrer en contact avec d'autres câbles ! Manipulez le cordon d'alimentation et toutes les connexions au secteur avec une prudence particulière ! Ne les touchez jamais avec les mains humides car cela pourrait entraîner une électrocution mortelle.

Le cordon d'alimentation ne doit jamais être modifié, plié, subir des contraintes mécaniques, de pression, être tiré ou chauffé. Ne l'utilisez pas près de sources de chaleur ou de froid. Le non respect de ces consignes peut entraîner des dommages pour le cordon d'alimentation, un incendie ou une électrocution mortelle.

L'insertion du cordon ou de l'embase femelle dans l'appareil ne doit jamais subir de contraintes. Le câble doit être de longueur suffisante pour aller à l'appareil. Sinon, il peut être endommagé, au risque de créer des blessures mortelles.

Assurez-vous que le cordon d'alimentation n'est jamais écrasé ni endommagé par des bords tranchants. Vérifiez de temps en temps l'appareil et le cordon d'alimentation.

Si des rallonges sont utilisées, assurez-vous que le diamètre de leurs conducteurs est suffisant pour la puissance électrique requise par l'appareil. Tous les avertissements concernant les cordons d'alimentation valent également pour d'éventuelles rallonges.

Débranchez toujours l'appareil du secteur lorsque vous ne l'utilisez pas ou avant de le nettoyer. Ne saisissez le cordon d'alimentation que par sa fiche. Ne le débranchez jamais en tirant sur le cordon d'alimentation lui-même. Sinon, le câble ou la fiche peuvent être endommagés, entraînant un risque d'électrocution mortelle. Si la fiche ou l'interrupteur d'alimentation ne sont pas accessibles, l'appareil doit être déconnecté via le secteur.

Si la fiche d'alimentation ou l'appareil est poussiéreux, l'appareil doit être éteint, déconnecté et nettoyé avec un chiffon doux. La poussière peut réduire l'isolation avec comme risque une électrocution mortelle. Les salissures plus sévères dans et sur l'appareil doivent être nettoyées par un spécialiste.

Aucun liquide ne doit jamais pénétrer dans les prises d'alimentation, rallonges ou orifices quelconques de l'appareil. Si vous suspectez que du liquide, même en quantité minimale, a pénétré dans l'appareil, ce dernier doit être immédiatement débranché. C'est également valable si l'appareil a été exposé à une forte humidité. Même si l'appareil fonctionne toujours, un spécialiste doit vérifier que le liquide n'a pas réduit son isolation. Une réduction de l'isolation peut entraîner une électrocution mortelle.

Aucun objet ne doit jamais pénétrer dans l'appareil. C'est particulièrement valable pour les pièces métalliques. Si des pièces métalliques comme des agrafes ou des copeaux de métal pénètrent dans l'appareil, ce dernier doit être immédiatement mis hors service et déconnecté. Un dysfonctionnement ou des courts-circuits causés par des pièces métalliques peuvent entraîner des blessures mortelles.

L'appareil et toutes les connexions doivent être protégés contre la foudre.

N'installez jamais l'amplificateur près d'appareils à haute sensibilité tels que des préamplificateurs ou platines à cassette, car le fort champ magnétique de l'amplificateur pourrait entraîner des ronflements sur ces appareils. Le champ magnétique est le plus fort directement au-dessus et au-dessus de l'amplificateur. Si un rack est utilisé, l'amplificateur doit être installé en bas et les appareils très sensibles en haut.

Coupez toujours l'alimentation avant toute connexion à l'appareil.

Ne connectez jamais les entrées ou sorties à une quelconque source d'alimentation (piles etc.).

Ne reliez pas les sorties entre elles.

Avant d'allumer l'appareil, tous les faders et commandes de volume doivent être réglés en position « 0 » ou « min ».

**ATTENTION** : allumez l'amplificateur en dernier et éteignez-le en premier !

Veuillez noter que les dommages causés par des modifications manuelles apportées à l'appareil ou un emploi non autorisé par des personnes non qualifiées sont exclus de la garantie.

Tenez-le à l'écart des enfants et des amateurs !



#### **DANGER POUR LA SANTE !**

En utilisant un système d'amplification, vous pouvez produire des niveaux de pression acoustique excessifs risquant d'entraîner une perte auditive permanente.

Aucune pièce n'est réparable par l'utilisateur à l'intérieur de l'appareil. Les opérations de maintenance et d'entretien ne doivent être effectuées que par des revendeurs agréés.

### **3. INSTRUCTIONS LEGALES**

L'utilisation d'un système d'amplification peut produire des niveaux sonores extrêmement élevés risquant de causer une perte auditive permanente. Les instructions légales concernant l'emploi d'un système d'amplification varient d'un pays à l'autre. L'utilisateur doit toujours s'informer lui-même des réglementations légales en vigueur dans son pays et les appliquer à sa situation.

Surveillez toujours le niveau de pression acoustique lorsque vous utilisez un système d'amplification en discothèque, concert etc. Ne dépassez jamais les niveaux seuils autorisés d'exposition au bruit spécifiés par la loi. La surveillance des niveaux de bruit doit être certifiée de manière appropriée.

Les dommages auditifs causés par des niveaux de bruit élevés peuvent être considérés comme des blessures corporelles et faire l'objet de poursuites judiciaires.

Veuillez noter que l'organisateur est responsable du maintien d'un niveau de bruit déterminé. Si ce niveau de bruit est dépassé, l'événement peut être immédiatement annulé.

Si l'organisateur ne remplit pas ses responsabilités en matière de sécurité, il est comptable en droit civil de tout dommage occasionné, par exemple :

Règlement des soins de la personne touchée.

Dédommagement de la personne touchée.

Un dédommagement financier peut être demandé par l'opérateur du système d'amplification.

Si des employés travaillent avec les systèmes d'amplification : les niveaux de bruit des événements musicaux sont quasiment toujours trop élevés. C'est pourquoi l'organisateur doit mettre en place une signalétique d'avertissement et fournir des protections auditives. Le personnel doit les utiliser.

**À noter** : OMNITRONIC ne peut pas être tenu pour responsable des dommages causés par des installations incorrectes et des niveaux de bruit excessifs !

#### **3.1 Informations sur les pertes auditives**

De plus en plus de jeunes souffrent d'une perte auditive de 25 décibels ou plus, principalement causée par de la musique puissante venant de lecteurs portables MP3, de lecteurs de CD ou de discothèques.

Toute personne utilisant des systèmes d'amplification doit savoir à quel niveau de pression acoustique elle expose son public. Un niveau moyen compris entre 75 et 105 dB(A) est atteint en discothèque voire entre 95 et 115 dB(A) dans un concert rock. Des pics ponctuels peuvent dépasser le niveau de douleur à 130 dB(A). De tels niveaux sont typiques des moteurs de tronçonneuses ou des marteaux piqueurs.

Aperçu des différents niveaux de bruit	
10 dB Battement de cœur	80 dB Trafic intense ou sonnerie de téléphone
20 - 30 dB Chuchotement	90 dB Marteau piqueur
40 dB Ambiance domestique	100 dB Tondeuse à gazon
50 dB Trafic léger	120 dB Caisson de graves en voiture
60 dB Conversation normale	130 dB Niveau de douleur
70 dB Aspirateur	140 dB Avion à réaction à 30 m au-dessus

Il est important de savoir que doubler la puissance augmente le niveau de bruit de 3 dB. L'oreille humaine ne reconnaît un doublement du niveau du son que lorsque le niveau de bruit est augmenté de 10 dB. Les dommages occasionnés à l'audition ne dépendent pas que du niveau sonore mais aussi du niveau de bruit et ils démarrent bien avant le seuil de douleur.

Beaucoup de gens se trompent en pensant qu'ils peuvent s'habituer au bruit. Il est possible qu'une opinion positive d'un certain bruit puisse réduire la réaction physiologique, mais l'impact lent sur l'oreille interne ne doit pas être négligé : une stimulation excessive et prolongée détruit les cellules ciliées de Corti.

La raison pour laquelle certaines personnes se sont habituées à un certain niveau de bruit et ne sont plus gênées est qu'elles ont déjà subi une perte auditive. Cette perte peut les rendre insensibles aux fréquences qui forment la partie la plus forte du bruit. S'accoutumer à un bruit ne signifie rien d'autre que d'essayer de s'accommoder de la perte auditive dans la vie quotidienne. La perte auditive elle-même ne peut pas être guérie, elle ne peut qu'être compensée par des appareils auditifs.

Subjectivement, la perte auditive donne la sensation d'écouter sous l'eau. Cet effet diminue avec le temps, mais la perte de sensibilité auditive demeure souvent.

Pour suffisamment soulager l'audition, le niveau de bruit ne doit pas dépasser 70 dB(A) durant 10 heures. Des niveaux de bruit plus élevés durant cette période de relaxation peuvent empêcher l'efficacité de celle-ci et entraîner des dommages auditifs permanents (acouphènes) ou une perte auditive.

**Par conséquent** : quiconque veut conserver son audition doit porter des protecteurs auditifs !

## 4. CONDITIONS D'UTILISATION

Les amplificateurs de puissance stéréo de la série E à limiteur intégré ont été spécialement conçus pour la scène et la discothèque. Les amplificateurs peuvent être utilisés en stéréo ou être pontés en mono (bridgés). Les amplificateurs et les enceintes connectées sont protégés par des circuits de protection complets.

Ce produit est prévu pour fonctionner sur un courant alternatif de 115/230 V, 50/60 Hz.

Cet appareil a été conçu exclusivement pour une utilisation en intérieur et pour une utilisation mobile ainsi que dans des installations permanentes.

L'utilisation de systèmes d'amplification vous permet de produire des niveaux de pression acoustique excessifs risquant d'entraîner des pertes auditives permanentes. Veuillez vous référer aux explications fournies dans « Instructions légales ».

**À noter** : pour faire fonctionner un système d'amplification en public ou dans des zones industrielles, des consignes de sécurité que ce manuel ne fournit qu'en partie doivent être suivies. L'opérateur doit s'informer par lui-même des normes de sécurité en vigueur et les respecter.

Ne secouez pas l'appareil. Évitez les manipulations brutales quand vous installez ou faites fonctionner l'appareil.

Lors du choix du lieu d'installation, assurez-vous que l'appareil n'est pas exposé à des conditions extrêmes de chaleur, humidité ou poussière. Il ne doit pas y avoir de câbles traînant autour. Vous mettriez en danger votre sécurité et celle des autres !

Cet appareil ne doit jamais être utilisé ou stocké dans des environnements où des éclaboussures d'eau, la pluie, l'humidité ou le brouillard risquent de l'endommager. La condensation ou une très forte humidité peuvent réduire l'isolation et entraîner des électrocutions mortelles. Si vous utilisez des machines à fumée,

assurez-vous que l'appareil n'est jamais directement exposé aux jets de fumée et qu'il est installé à une distance d'au moins 0,5 mètre de la machine à fumée.

La température ambiante doit toujours demeurer entre -5 °C et +45 °C. Gardez l'appareil à l'écart du rayonnement solaire direct (particulièrement dans les voitures) et des chauffages.

L'humidité relative ne doit pas dépasser 50 % avec une température ambiante de 45 °C.

Cet appareil ne doit être utilisé qu'à une altitude comprise entre -20 et 2000 m par rapport au niveau de la mer.

La contamination ambiante ne doit jamais dépasser le niveau 1 et doit être sèche, jamais conductrice.

N'utilisez pas l'appareil en cas d'orage. Une surtension pourrait détruire l'appareil. Débranchez toujours l'appareil pendant les orages.

Ne faites fonctionner l'appareil qu'après vous être familiarisé avec ses fonctions. N'autorisez pas des personnes non qualifiées à faire fonctionner l'appareil. La plupart des dommages sont le résultat d'une utilisation non professionnelle !

N'utilisez jamais de solvants ou de détergents agressifs pour nettoyer l'appareil ! Utilisez plutôt un chiffon doux et humide.

Veuillez utiliser l'emballage d'origine si l'appareil doit être transporté.

Ne retirez jamais le code barre de série de l'appareil car cela invaliderait la garantie.

Veuillez noter que les modifications non autorisées de l'enceinte sont interdites pour des raisons de sécurité !

Si l'appareil est utilisé d'une façon différente de celle décrite dans ce mode d'emploi, le produit peut être endommagé et la garantie devient alors caduque. En outre, toute autre opération peut induire des dangers tels que courts-circuits, brûlures, chocs électriques, perte d'audition etc.

## 5. DESCRIPTION

### 5.1 Fonctionnalités

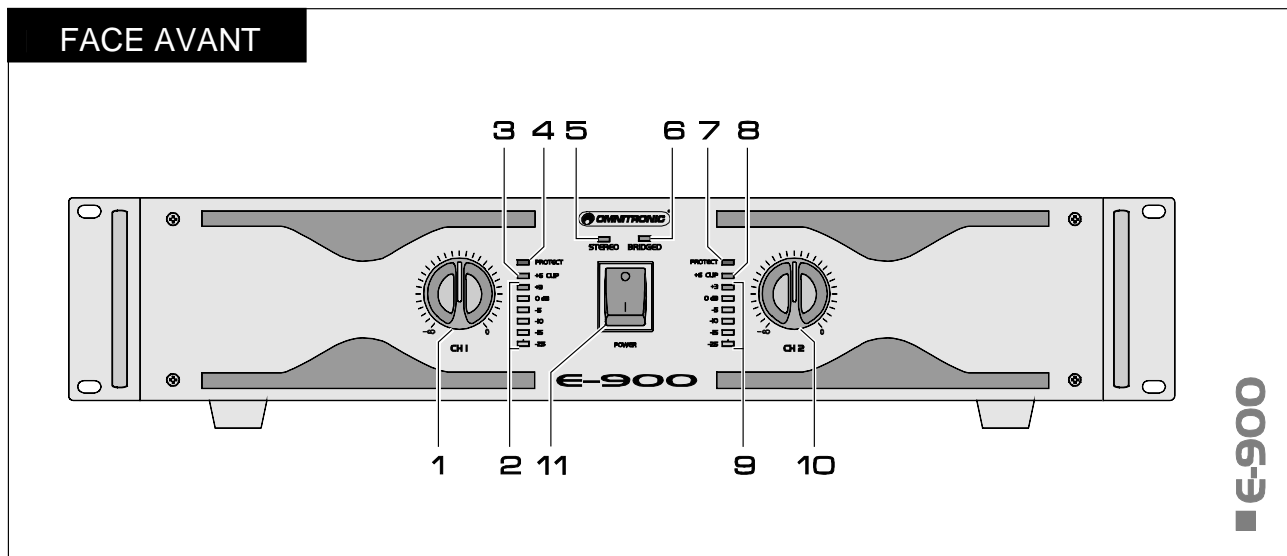
#### **Amplificateur de puissance avec limiteur intégré**

- 2 modes de fonctionnement peuvent être sélectionnés (stéréo ou ponté) avec des voyants à DEL
- Limiteur, commutable
- Temporisation d'allumage pour les enceintes
- 2 commandes de niveau
- Chaque canal a un voyant d'activation de son circuit de protection (Protect) et un indicateur de niveau de sortie à 7 segments avec voyant d'écrêtage (Clip)
- Ensemble complet de protections contre les courts-circuits, la surchauffe, le courant continu, les transitoires de mise sous/hors tension
- Commutateur de suppression de masse contre le ronflement
- Refroidissement par ventilateur
- Sorties pour enceintes sur connecteurs Speakon et paires de borniers à vis
- E-200, E-300, E-600 et E-900 : entrées de signal sur connecteurs XLR ou RCA avec sorties XLR de renvoi
- Connecteur Speakon supplémentaire pour fonctionnement en mode ponté 8 ohms
- E-1300 : entrées de signal sur connecteurs XLR ou jack 6,35 mm
- Fonctionnement en mode ponté 8 ohms via des borniers à vis ou un connecteur Speakon supplémentaire
- Installation en rack



## 5.2 Éléments de fonctionnement et connexions

Ce mode d'emploi prend pour référence le E-900. La construction des autres modèles est similaire.



1 Commande de niveau du canal 1

2 Indicateur de niveau du canal 1

3 Voyant d'indication d'écèlement du canal 1

4 Voyant d'indication de protection du canal 1

5 Voyant d'indication de mode stéréo

6 Voyant d'indication de mode ponté

7 Voyant d'indication de protection du canal 2

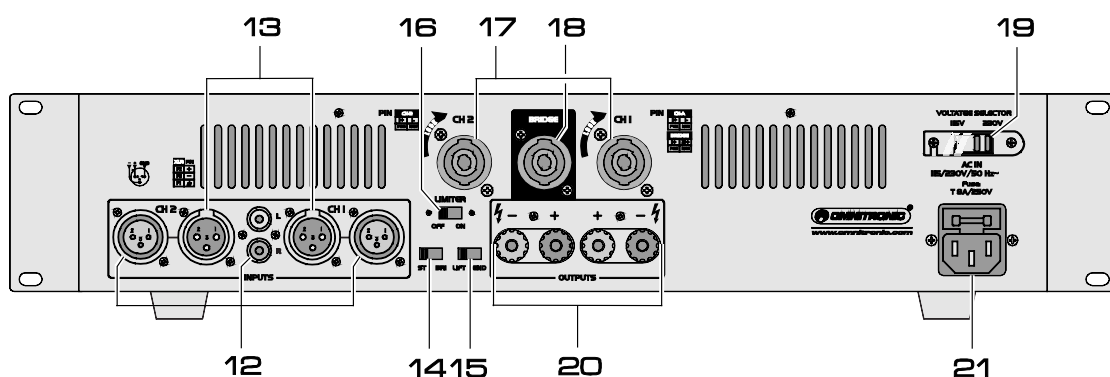
8 Voyant d'indication d'écèlement du canal 2

9 Indicateur de niveau du canal 2

10 Commande de niveau du canal 2

11 Interrupteur d'alimentation

## FACE ARRIERE



0063

### 12 Prises d'entrée

Entrées des canaux 1 et 2 pour la connexion d'unités à niveau ligne

**Modèles E-200, E-300, E-600 et E-900 :** au choix XLR ou RCA

**Modèle E-1300 :** au choix XLR ou jack 6,35 mm

### 13 Sorties de renvoi

Sorties XLR pour la connexion d'un amplificateur supplémentaire.

### 14 Sélecteur du mode de fonctionnement

- Position ST : fonctionnement en stéréo
- Position BRI : fonctionnement en mono (ponté ou « bridgé »)

### 15 Commutateur de suppression de masse

- Position LIFT : la masse du signal et la masse du boîtier sont déconnectées l'une de l'autre
- Position GND : la masse du signal et la masse du boîtier sont connectées l'une à l'autre

### 16 Commutateur de limiteur

- Position gauche : le limiteur est désactivé
- Position droite : le limiteur est activé

### 17 Connecteurs Speakon

Prises d'enceintes pour un fonctionnement en stéréo

### 18 Connecteur Speakon

Prise d'enceinte pour un fonctionnement en mono

### 19 Sélecteur de tension

### 20 Borniers d'enceintes

Borniers à vis pour les canaux 1 et 2

**Modèle E-1300 uniquement :** pour une utilisation en mono, utilisez le bornier à vis « + » du canal 1 comme bornier positif et le bornier à vis « + » du canal 2 comme bornier négatif.

### 21 Entrée d'alimentation avec porte-fusible

- Sert à brancher le cordon d'alimentation fourni.
- Ne remplacez le fusible que quand l'unité est déconnectée du secteur. N'utilisez que des fusibles de mêmes caractéristiques de tension et d'ampérage. La valeur correcte du fusible est spécifiée en face arrière.

## 6. INSTALLATION

Cet amplificateur est construit pour tenir en rack 19" (483 mm). Le rack doit avoir une double porte et pouvoir s'ouvrir à l'avant et à l'arrière. Le rack doit être doté d'un ventilateur de refroidissement. Lors du montage de l'amplificateur dans le rack, assurez-vous qu'il y ait suffisamment d'espace autour de l'appareil pour laisser passer l'air chaud. Une surchauffe continue endommagera votre appareil.

Vous pouvez fixer l'amplificateur au rack à l'aide de quatre vis M6. Si plusieurs appareils doivent être installés, veillez à laisser 1 unité (1 U) d'espace entre les appareils.

Faites attention lors du montage de l'amplificateur dans le rack. Placez les appareils plus lourds dans la partie inférieure du rack. Sachez que fixer l'amplificateur à l'aide de quatre vis sur la face avant n'est pas suffisant. Afin d'assurer la sécurité, des fixations supplémentaires au moyen de soutiens arrière et latéraux sont nécessaires.

Si les racks doivent être déplacés ou s'ils font l'objet d'une utilisation mobile, complétez la fixation des appareils en attachant les équerres arrière aux barres latérales ou de soutien du rack. Ainsi, l'amplificateur ne peut pas être poussé vers l'arrière. La face avant n'est pas conçue pour absorber seule les forces d'accélération subies pendant le transport.

## 7. CONNEXIONS

Toutes les connexions ne doivent être faites ou changées qu'avec l'amplificateur éteint !

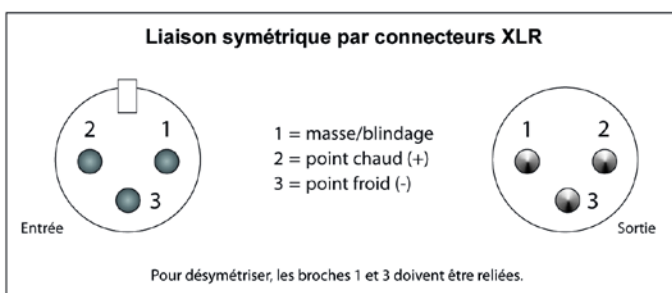
### 7.1 Entrées

Reliez la sortie d'un préamplificateur ou d'une console de mixage à l'une des paires de prises de la zone INPUTS (entrées). Dans ce but, vous disposez de prises XLR symétriques ou RCA asymétriques (le modèle E-1300 possède des prises symétriques XLR et jack 6,35 mm). Le signal d'entrée doit avoir un niveau ligne.

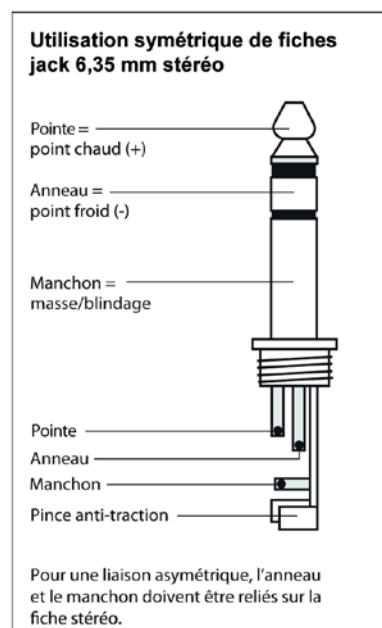
#### Informations sur le choix de câbles de signal appropriés

Les câbles de signal doivent être courts et directs car les hautes fréquences seront les plus absorbées en cas de longueur inutile de câble. De plus, un câble plus long peut entraîner des problèmes de ronflement et de parasite. S'il est inévitable d'utiliser des grandes longueurs de câble, vous devez utiliser des câbles symétriques.

#### • Brochage XLR :



#### • Brochage de la fiche jack :



## 7.2 Sorties pour enceintes

En mode stéréo, l'amplificateur peut faire fonctionner deux enceintes ou groupes d'enceintes. L'amplificateur peut être commuté en mode ponté (« bridgé ») pour obtenir une puissance double en sortie. Il fonctionne alors comme amplificateur monocanal et fait fonctionner une enceinte  $8 \Omega$  ou un groupe d'enceintes sous  $8 \Omega$ . Pour brancher les enceintes, des prises Speakon et des paires de borniers à vis sont disponibles. Si vous utilisez les prises Speakon, tournez chaque connecteur vers la droite jusqu'à ce qu'il se verrouille. Pour déverrouiller, tirez sur la bague de déverrouillage et faites tourner la fiche vers la gauche.

- Brochage de la prise Speakon :

Canaux 1 et 2	
1+	1-

Fonctionnement mono	
1+	1-

### Exemple de calcul d'impédance en fonction du nombre d'enceintes

Nombre d'enceintes	$\Delta$ Impédance
1 enceinte de $8 \Omega$	$8 \Omega$
2 enceintes de $8 \Omega$ chacune	$4 \Omega$ (en parallèle)
2 enceintes de $8 \Omega$ chacune	$16 \Omega$ (en série)
3 enceintes de $8 \Omega$ chacune	$2,66 \Omega$ (en parallèle)
3 enceintes de $8 \Omega$ chacune	$24 \Omega$ (en série)
4 enceintes de $8 \Omega$ chacune	$2 \Omega$ (en parallèle)

- L'impédance d'entrée des enceintes doit être égale ou supérieure à l'impédance de sortie de l'amplificateur.

### Informations sur le choix de câbles d'enceinte appropriés

- Les enceintes ne doivent être branchées qu'au moyen de câbles de section suffisante. Des câbles trop fins entraînent une surchauffe ou d'énormes pertes de puissance et de qualité sonore.
- Pour toutes les enceintes jusqu'à 400 watts, nous recommandons une section de câble de  $2,5 \text{ mm}^2$ , et de  $4 \text{ mm}^2$  pour tous les autres câbles d'enceinte.
- Un facteur d'amortissement élevé de votre amplificateur assure une reproduction sonore claire. Les câbles fins et inutilement longs jouent d'une façon négative sur le facteur d'amortissement et donc sur les basses fréquences. Pour garantir une bonne qualité sonore, le facteur d'amortissement doit être aux alentours de 50. Plus long est un câble, plus épais il doit être. À cet égard, un facteur d'amortissement de 200 descendra à 47 (8 ohms) avec un câble d'enceinte de 10 m de long, de section  $2,5 \text{ mm}^2$ . La perte de puissance sous 8 ohms est de 1,63 %, sous 4 ohms de 3,25 % et atteint 6,5 % sous 2 ohms.

### Informations générales sur l'installation des câbles

- Manipulez toujours soigneusement les câbles et protégez-les des dommages pendant le transport.
- Installez toujours les câbles de façon structurée et protégez-les des dommages.
- Les câbles doivent être installés de façon à ne faire trébucher personne. Fixez toujours les câbles avec un adhésif approprié.
- Les câbles doivent être avoir un parcours direct (pas de boucles, de trajets sinueux).
- Installez toujours les câbles loin des câbles d'alimentation (jamais étroitement parallèles).
- Ne placez jamais d'objets lourds comme des enceintes, flightcases, etc. sur les câbles.
- Ne faites jamais fonctionner des câbles enroulés.

## 7.2.1 Fonctionnement stéréo

Le mode de fonctionnement stéréo est le plus fréquemment utilisé pour un amplificateur, où les deux canaux fonctionnent indépendamment. La plus haute puissance de sortie en fonctionnement stéréo s'obtient en connectant des enceintes  $4 \Omega$ . Avec des enceintes  $8 \Omega$  la puissance de sortie sera légèrement réduite. Pour un fonctionnement en stéréo, utilisez les deux connecteurs Speakon ou les paires de borniers de la zone OUTPUTS (sorties). Réglez le sélecteur de mode de fonctionnement en position ST (stéréo).

## 7.2.2 Fonctionnement bridgé

En fonctionnement bridgé, l'amplificateur peut travailler en mono, c'est-à-dire via un canal d'entrée. La tension est doublée et par conséquent l'impédance de sortie aussi. Pour un fonctionnement en stéréo, il faut deux amplificateurs. Pour un fonctionnement bridgé, utilisez la prise Speakon MONO BRIDGE. Sur le modèle E-1300, les borniers à vis peuvent aussi être utilisés pour un fonctionnement en mono : bornier à vis « + » du canal 1 comme bornier positif et bornier à vis « + » du canal 2 comme bornier négatif. Réglez le sélecteur de mode de fonctionnement en position BRI (bridgé).

## 7.3 Sorties de renvoi

Pour la connexion parallèle d'un autre amplificateur de puissance, les sorties de renvoi sur XLR peuvent être utilisées. Reliez ces sorties aux entrées du deuxième amplificateur de puissance.

## 7.4 Connexion au secteur

Enfin, branchez le câble d'alimentation fourni à l'entrée correspondante et la fiche de ce câble à une prise secteur (CA 230 V, 50 Hz ~). L'amplificateur peut également fonctionner en CA 115 V, 60 Hz ~. Pour cela, poussez le sélecteur de tension sur la position 115 V de gauche.

Le brochage des câbles de connexion est le suivant :

Câble	Broche	International
Marron	Phase	L
Bleu	Neutre	N
Jaune/vert	Terre	

La terre doit être connectée ! Si l'équipement est directement connecté au réseau électrique local, un disjoncteur à ouverture minimale de 3 mm à chaque pôle doit être inséré dans l'installation électrique permanente. Cet équipement ne doit être connecté qu'à une installation électrique réalisée conformément aux normes de la CEI/IEC. L'installation électrique doit être équipée d'un disjoncteur différentiel à sensibilité de 30 mA.

# 8. FONCTIONNEMENT

## 8.1 Sélection du mode de fonctionnement

Sélectionnez le mode de fonctionnement avec le sélecteur ST/BRI :

- Position ST : fonctionnement stéréo (deux canaux fonctionnent indépendamment l'un de l'autre)
- Position BRI : fonctionnement bridgé (le signal d'entrée du canal 1 est aussi envoyé au canal 2. Tout signal connecté au canal 2 est ignoré et le réglage du volume se fait avec la commande de niveau du canal 1.)

## 8.2 Mise sous/hors tension

Pour éviter tout bruit fort de commutation, allumez toujours toutes les autres unités du système d'amplification avant d'allumer l'amplificateur de puissance. Après utilisation, éteignez en premier l'amplificateur de puissance. Avant d'allumer, ramenez les deux commandes de niveau au minimum (à fond à gauche). Puis allumez l'amplificateur avec l'interrupteur d'alimentation. Les voyants de protection s'allument pendant quelques secondes. Si ce n'est pas le cas, vérifiez que l'amplificateur est correctement connecté au secteur. Après la temporisation de mise sous tension, les sorties d'enceintes sont activées (les voyants PROTECT s'éteignent). Ensuite, le voyant de mode de fonctionnement s'allume et indique que l'amplificateur est allumé : STEREO s'allume en mode stéréo et BRIDGED s'allume en mode ponté (« bridgé »).

### 8.3 Réglage du niveau

1. D'abord, réglez les commandes de volume du préamplificateur à zéro et tournez les deux commandes de gain de l'amplificateur en position médiane. Il ne doit pas y avoir de ronflement conséquent. S'il y a un ronflement, vérifiez les câbles de connexion entre le préamplificateur et l'amplificateur (éteignez d'abord tous les composants).
2. Réglez les commandes de niveau sur le volume souhaité. En cas de saturation, le voyant d'écrêtage CLIP s'allume. Dans ce cas, réduisez le volume en conséquence.
3. En mode bridgé, la commande de niveau du canal 2 est désactivée. Le réglage du volume se fait avec la commande de niveau du canal 1.



#### Informations supplémentaires sur le fonctionnement

Lors de l'emploi du système d'amplification, veillez toujours à ce que les enceintes sonnent bien. Lorsque de la distorsion est entendue, c'est que l'amplificateur ou l'enceinte sature. Les saturations peuvent rapidement entraîner des dommages pour l'amplificateur ou les haut-parleurs. Pour éviter ces dommages, veuillez immédiatement réduire le volume en cas de distorsion audible. Si les haut-parleurs sont détruits par de la saturation, la garantie n'est pas applicable. Vérifiez toujours le niveau de pression sonore avec un dispositif de mesure pour rester sous le seuil admissible.

### 8.4 Mise en service du limiteur

Le limiteur intégré réduit le signal d'entrée si un niveau limite est atteint en sortie. Cela évitera la distorsion et protégera les enceintes connectées. Avec le commutateur LIMITER, il est possible de mettre en/hors service le circuit limiteur.

- Position gauche : le limiteur est désactivé
- Position droite : le limiteur est activé

### 8.5 Commutateur de suppression de masse

Si un ronflement parasite peut être entendu sans qu'il y ait de signal musical, une boucle de masse peut en être la raison. Le commutateur de suppression de masse permet d'interrompre la boucle de masse et d'éliminer le ronflement. Pour cela, réglez le commutateur en position LIFT. La masse du signal et la masse du boîtier sont déconnectées l'une de l'autre.

## 9. CIRCUITS DE PROTECTION

Les circuits de protection intégrés servent à éviter des dommages aux enceintes et à l'amplificateur. S'ils sont activés, les enceintes sont électriquement séparées de l'amplificateur et le voyant PROTECT est allumé :

- pendant quelques secondes après la mise sous tension jusqu'à ce que les sorties pour enceintes soient prêtes à fonctionner
- en cas de surchauffe de l'amplificateur
- en cas de court-circuit sur une sortie pour enceinte
- en cas de courant continu sur une sortie pour enceinte

Si le voyant PROTECT rouge s'allume en cours de fonctionnement ou s'il ne s'éteint pas après la mise en marche, l'amplificateur doit être éteint et la cause de l'anomalie doit être éliminée.

## 10. TABLEAU DES PROBLEMES POSSIBLES

PROBLÈME	CAUSE	REMÈDE
Pas d'alimentation.	<ul style="list-style-type: none"><li>Le cordon d'alimentation n'est pas branché.</li></ul>	<ul style="list-style-type: none"><li>Vérifiez le cordon d'alimentation et tous les câbles de rallonge.</li></ul>
Aucun son.	<ul style="list-style-type: none"><li>Le cordon d'alimentation de l'appareil correspondant n'est pas raccordé correctement ou pas du tout connecté.</li><li>La prise ou la fiche de connexion est sale.</li></ul>	<ul style="list-style-type: none"><li>Vérifiez le cordon d'alimentation et que les fiches sont bien enfoncées dans les prises.</li><li>Nettoyez la prise et/ou la fiche.</li></ul>
Le ventilateur ne fonctionne pas, les voyants ne s'allument pas.	<ul style="list-style-type: none"><li>Le cordon d'alimentation n'est pas branché.</li></ul>	<ul style="list-style-type: none"><li>Veillez vérifier qu'il y a du courant.</li></ul>
Le voyant PROTECT s'allume en permanence.	<ul style="list-style-type: none"><li>Les entrées reçoivent un courant continu.</li><li>L'amplificateur est en surchauffe en raison de l'encrassement.</li><li>L'impédance des enceintes est trop faible.</li><li>Court-circuit dans la connexion des enceintes ou dans les enceintes.</li><li>Défaillance technique de l'amplificateur.</li></ul>	<ul style="list-style-type: none"><li>Éteignez l'amplificateur et faites contrôler l'appareil par un technicien de maintenance.</li><li>Nettoyez la grille du ventilateur.</li><li>Branchez d'autres enceintes.</li><li>Vérifiez les enceintes.</li><li>Éteignez l'amplificateur et faites contrôler l'appareil par un technicien de maintenance.</li></ul>

## 11. NETTOYAGE ET ENTRETIEN



### **DANGER MORTEL !**

**Débranchez l'alimentation du secteur avant toute opération de maintenance !**

Nous recommandons un nettoyage fréquent de l'appareil. Veuillez utiliser un chiffon doux non pelucheux et légèrement humidifié. N'utilisez jamais d'alcool ni de solvants !

Aucune pièce n'est réparable par l'utilisateur à l'intérieur de l'appareil, excepté le fusible. Les opérations de maintenance et d'entretien ne doivent être effectuées que par des revendeurs agréés.

### 11.1 Remplacement du fusible

Si le fusible de l'appareil grille, remplacez-le uniquement par un fusible de même type et de même valeur.

**Avant de remplacer le fusible, débranchez le cordon d'alimentation secteur.**

**Procédure :**

**Étape 1 :** ouvrez le porte-fusible en face arrière avec un tournevis adapté.

**Étape 2 :** sortez l'ancien fusible du porte-fusible.

**Étape 3 :** installez le nouveau fusible dans le porte-fusible.

**Étape 4 :** remettez le porte-fusible dans le boîtier.

Si vous avez besoin de pièces détachées, veuillez utiliser des pièces d'origine.

Si le câble d'alimentation secteur de cet appareil est endommagé, il doit être remplacé par un câble d'alimentation spécial disponible auprès de votre revendeur.

Si vous avez d'autres questions, veuillez contacter votre revendeur.

## 12. CARACTERISTIQUES TECHNIQUES

	E-200	E-300
Alimentation électrique :	CA 115/230 V, 50/60 Hz ~	
Consommation électrique :	115 W (1/8e de la puissance)	189 W (1/8e de la puissance)
Puissance de sortie sinusoïdale :		
Stéréo 4 Ω :	2 x 100 W	2 x 150 W
Stéréo 8 Ω :	2 x 60 W	2 x 100 W
Bridgé en 8 Ω :	1 x 200 W	1 x 300 W
Plage de fréquences :	10-50 000 Hz, ±1,5 dB	
Facteur d'amortissement :	>350	
Facteur de distorsion :	0,1 %	
Vitesse de balayage :	40 V/μs	45 V/μs
Rapport signal/bruit :	>90 dB	>95 dB
Séparation des canaux :	>70 dB/1 kHz	
Sensibilité d'entrée :	0,77 V	
Tension d'entrée :	Max. 21 dBV/9 V	
Impédance d'entrée :	20 kΩ	
Connecteurs d'entrée :	2 XLR, 2 RCA	
Connecteurs de sortie :	2 Speakon, 1 Speakon (bridgé), 2 XLR (sortie de renvoi)	
Commandes :	Interrupteur d'alimentation, commande de niveau par canal, sélecteur de mode (stéréo/bridgé), commutateur de limiteur, commutateur de suppression de masse	
Voyants à DEL :	Stéréo, bridgé (témoins généraux) protection et indicateur de niveau à 7 segments avec DEL d'écrêtage (par canal)	
Circuits de protection :	Court-circuit, surchauffe, courant continu, transitoires de mise sous/hors tension, démarrage progressif	
Construction :	Châssis en acier avec façade en aluminium	
Dimensions (L x P x H) :	345 x 482 x 100 mm (19", 2 U)	
Poids :	8 kg	8,5 kg



	<b>E-600</b>	<b>E-900</b>
Alimentation électrique :	CA 115/230 V, 50/60 Hz ~	
Consommation électrique :	327 W (1/8e de la puissance)	511 W (1/8e de la puissance)
Puissance de sortie sinusoïdale :		
Stéréo 4 Ω :	2 x 300 W	2 x 450 W
Stéréo 8 Ω :	2 x 200 W	2 x 300 W
Bridgé en 8 Ω :	1 x 600 W	1 x 900 W
Plage de fréquences :	10-50 000 Hz, ±1,5 dB	
Facteur d'amortissement :	>350	
Facteur de distorsion :	0,1 %	
Vitesse de balayage :	40 V/μs	45 V/μs
Rapport signal/bruit :	>90 dB	>95 dB
Séparation des canaux :	>70 dB/1 kHz	
Sensibilité d'entrée :	0,77 V	
Tension d'entrée :	Max. 21 dBV/9 V	
Impédance d'entrée :	20 kΩ	
Connecteurs d'entrée :	2 XLR, 2 RCA	
Connecteurs de sortie :	2 Speakon, 1 Speakon (bridgé), 2 XLR (sortie de renvoi)	
Commandes :	Interrupteur d'alimentation, commande de niveau par canal, sélecteur de mode (stéréo/bridgé), commutateur de limiteur, commutateur de suppression de masse	
Voyants à DEL :	Stéréo, bridgé (témoins généraux) protection et indicateur de niveau à 7 segments avec DEL d'écrêtage (par canal)	
Circuits de protection :	Court-circuit, surchauffe, courant continu, transitoires de mise sous/hors tension, démarrage progressif	
Construction :	Châssis en acier avec façade en aluminium	
Dimensions (L x P x H) :	345 x 482 x 100 mm (19", 2 U)	
Poids :	10 kg	12 kg

	<b>E-1300</b>
Alimentation électrique :	CA 115/230 V, 50/60 Hz ~
Consommation électrique :	690 W (1/8e de la puissance)
Puissance de sortie sinusoïdale :	
Stéréo 4 Ω :	2 x 650 W
Stéréo 8 Ω :	2 x 350 W
Bridgé en 8 Ω :	1 x 1300 W
Plage de fréquences :	10-50 000 Hz, ±1,5 dB
Facteur d'amortissement :	>350
Facteur de distorsion :	0,1 %
Vitesse de balayage :	45 V/μs
Rapport signal/bruit :	>100 dB
Séparation des canaux :	>70 dB/1 kHz
Sensibilité d'entrée :	0,77 V
Tension d'entrée :	Max. 21 dBV/9 V
Impédance d'entrée :	21 kΩ
Connecteurs d'entrée :	2 XLR, 2 jack 6,35 mm
Connecteurs de sortie :	2 Speakon, 1 Speakon (bridgé), 2 paires de borniers à vis
Commandes :	Interrupteur d'alimentation, commande de niveau par canal, sélecteur de mode (stéréo/bridgé), commutateur de limiteur, commutateur de suppression de masse
Voyants à DEL :	Stéréo, bridgé (témoins généraux) protection et indicateur de niveau à 7 segments avec DEL d'écrêtage (par canal)
Circuits de protection :	Court-circuit, surchauffe, courant continu, transitoires de mise sous/hors tension, démarrage progressif
Construction :	Châssis en acier avec façade en aluminium
Dimensions (L x P x H) :	375 x 482 x 100 mm (19", 2 U)
Poids :	14 kg

**À noter : toutes ces informations sont sujettes à modification sans préavis. 28.11.2011 ©**