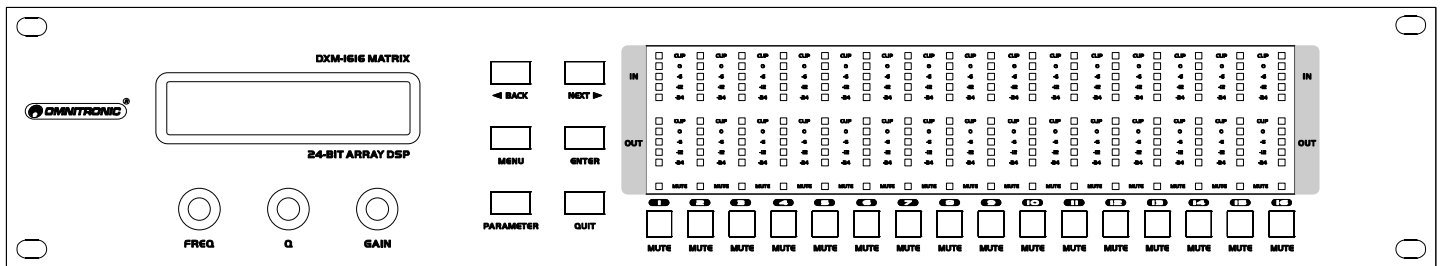
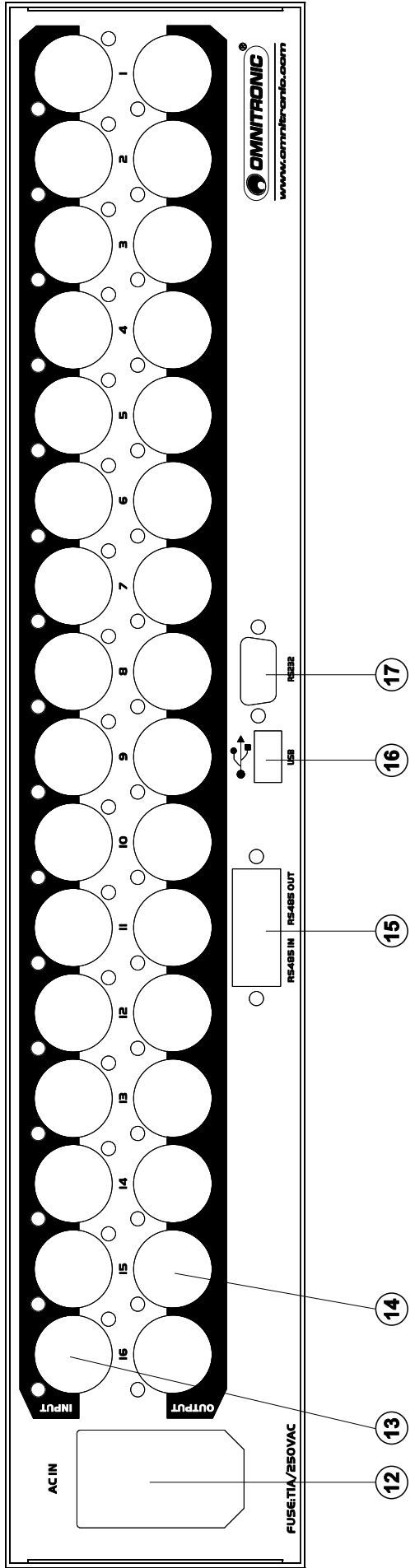
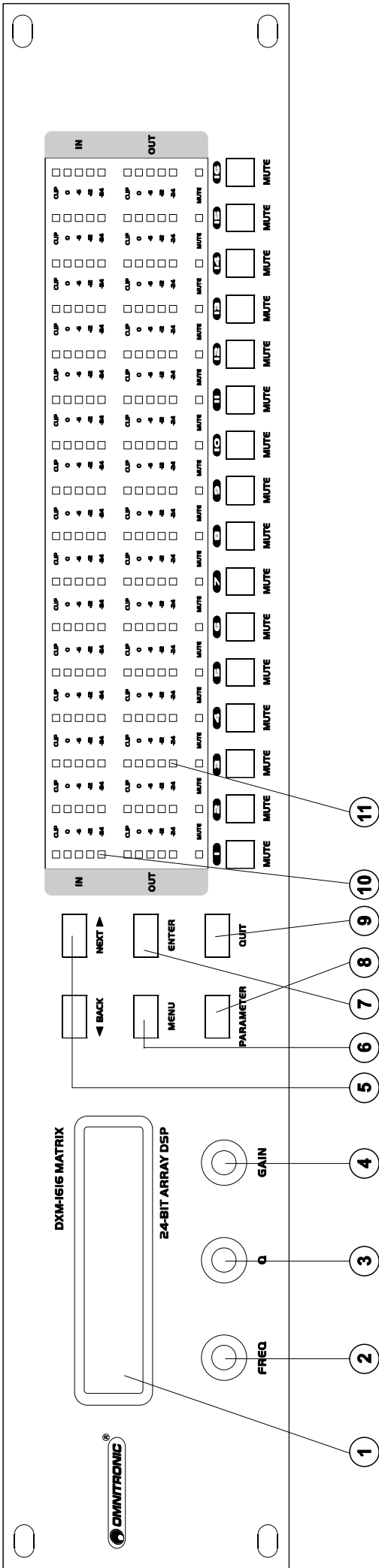




## BEDIENUNGSANLEITUNG USER'S MANUAL

# DXM-0808/DXM-1616 Digital Matrix-Controller





# Inhaltsverzeichnis

<b>EINFÜHRUNG</b> .....	<b>5</b>
<b>SICHERHEITSHINWEISE</b> .....	<b>5</b>
<b>BESTIMMUNGSGEMÄSSE VERWENDUNG</b> .....	<b>7</b>
<b>GERÄTEBESCHREIBUNG</b> .....	<b>8</b>
Features .....	8
Frontseite .....	8
Rückseite .....	9
<b>INSTALLATION</b> .....	<b>9</b>
Rackeinbau .....	9
Eingänge .....	9
Ausgänge .....	9
Anschluss ans Netz.....	9
<b>INBETRIEBNAHME</b> .....	<b>10</b>
Systemtest .....	10
<b>BEDIENUNG</b> .....	<b>10</b>
Einstellungen.....	10
Input Gain .....	10
Matrix Einstellungen .....	10
Output Gain .....	10
Polarity-Funktion.....	11
Output Delay.....	11
Output High Pass Filter .....	11
Output Low Pass Filter .....	11
Output Equalizer.....	11
Compressor ON/OFF .....	11
A - Attack Zeit.....	11
R - Release Zeit.....	11
Compressor Threshold.....	11
Compressor Ratio.....	11
Compressor Boost.....	11
Limiter.....	11
Limiter ON/OFF .....	12
A - Attack Zeit.....	12
R - Release Zeit.....	12
Limiter Threshold.....	12
Noise Gate ON/OFF .....	12
A - Attack Zeit.....	12
R - Release Zeit.....	12
Noise Gate Threshold.....	12
Name .....	12
Copy Output Data.....	12
Hauptmenü.....	12
Programme.....	12
Programm aufrufen.....	12
Programm abspeichern .....	13
Sicherheitsoptionen .....	13
Wake-up Time .....	13
Interface-Setup .....	13
Betrieb über die Software.....	13
<b>REINIGUNG UND WARTUNG</b> .....	<b>14</b>
Sicherungswechsel .....	14
<b>TECHNISCHE DATEN</b> .....	<b>15</b>

Das neueste Update dieser Bedienungsanleitung finden Sie im Internet unter:

[www.omnitronic.com](http://www.omnitronic.com)

# Table of contents

<b>INTRODUCTION</b> .....	<b>16</b>
<b>SAFETY INSTRUCTIONS</b> .....	<b>16</b>
<b>OPERATING DETERMINATIONS</b> .....	<b>18</b>
<b>DESCRIPTION</b> .....	<b>18</b>
Features .....	18
Frontpanel .....	19
Rearpanel.....	19
<b>INSTALLATION</b> .....	<b>20</b>
Rack mounting .....	20
Inputs.....	20
Outputs.....	20
Connection with the mains .....	20
<b>STARTING UP</b> .....	<b>21</b>
System test .....	21
<b>OPERATION</b> .....	<b>21</b>
Input-adjustments.....	21
Input Gain .....	21
Matrix adjustments .....	21
Output Gain .....	21
Polarity-function.....	21
Output Delay.....	21
Output High Pass Filter .....	21
Output Low Pass Filter .....	21
Output Equalizer.....	21
Limiter.....	22
Compressor ON/OFF .....	22
A - Attack time .....	22
R - Release time.....	22
Compressor Threshold.....	22
Compressor Ratio.....	22
Compressor Boost.....	22
Limiter ON/OFF .....	22
A - Attack time .....	22
R - Release time.....	22
Limiter Threshold.....	22
Noise gate ON/OFF .....	22
A - Attack time .....	22
R - Release time.....	22
Noise gate Threshold .....	22
Name .....	22
Copy Output Data.....	23
Main menu .....	23
Programs .....	23
Calling up programs .....	23
Store a program.....	23
Safety options.....	23
Wake-up Time .....	24
Interface-Setup .....	24
Operation via the software .....	24
<b>CLEANING AND MAINTENANCE</b> .....	<b>24</b>
Replacing the fuse .....	24
<b>TECHNICAL SPECIFICATIONS</b> .....	<b>25</b>

You can find the latest update of this user manual in the Internet under:

[www.omnitronic.com](http://www.omnitronic.com)

Diese Bedienungsanleitung gilt für die Artikelnummern 10356370, 10356380  
This user manual is valid for the article numbers 10356370, 10356380

## BEDIENUNGSANLEITUNG



# DXM-0808/DXM-1616 Digitales Lautsprecher- management-System



### ACHTUNG!

Gerät vor Feuchtigkeit und Nässe schützen!  
Vor Öffnen des Gerätes Netzstecker ziehen!

Lesen Sie vor der ersten Inbetriebnahme zur eigenen Sicherheit diese  
Bedienungsanleitung sorgfältig durch!

Alle Personen, die mit der Aufstellung, Inbetriebnahme, Bedienung, Wartung und Instandhaltung dieses Gerätes zu tun haben, müssen

- entsprechend qualifiziert sein
- diese Bedienungsanleitung genau beachten
- die Bedienungsanleitung als Teil des Produkts betrachten
- die Bedienungsanleitung während der Lebensdauer des Produkts behalten
- die Bedienungsanleitung an jeden nachfolgenden Besitzer oder Benutzer des Produkts weitergeben
- sich die letzte Version der Anleitung im Internet herunterladen

## EINFÜHRUNG

Wir freuen uns, dass Sie sich für einen OMNITRONIC DXM-0808/DXM-1616 Systemcontroller entschieden haben. Sie haben hiermit ein zuverlässiges und leistungsstarkes Gerät erworben. Wenn Sie nachfolgende Hinweise beachten, sind wir sicher, dass Sie lange Zeit Freude an Ihrem Kauf haben werden.

Nehmen Sie den Controller aus der Verpackung.

## SICHERHEITSHINWEISE



### ACHTUNG!

Seien Sie besonders vorsichtig beim Umgang mit gefährlicher Netzspannung. Bei dieser Spannung können Sie einen lebensgefährlichen elektrischen Schlag erhalten!

Dieses Gerät hat das Werk in sicherheitstechnisch einwandfreiem Zustand verlassen. Um diesen Zustand zu erhalten und einen gefahrlosen Betrieb sicherzustellen, muss der Anwender unbedingt die Sicherheitshinweise und die Warnvermerke beachten, die in dieser Gebrauchsanweisung enthalten sind.



**Unbedingt lesen:**

*Bei Schäden, die durch Nichtbeachtung dieser Bedienungsanleitung verursacht werden, erlischt der Garantieanspruch. Für daraus resultierende Folgeschäden übernimmt der Hersteller keine Haftung.*

Bitte überprüfen Sie vor der ersten Inbetriebnahme, ob kein offensichtlicher Transportschaden vorliegt. Sollten Sie Schäden an der Netzleitung oder am Gehäuse entdecken, nehmen Sie das Gerät nicht in Betrieb und setzen sich bitte mit Ihrem Fachhändler in Verbindung.

Der Aufbau entspricht der Schutzklasse I. Der Netzstecker darf nur an eine Schutzkontakt-Steckdose angeschlossen werden, deren Spannung und Frequenz mit dem Typenschild des Gerätes genau übereinstimmt. Ungeeignete Spannungen und ungeeignete Steckdosen können zur Zerstörung des Gerätes und zu tödlichen Stromschlägen führen.

Den Netzstecker immer als letztes einstecken. Der Netzstecker muss dabei gewaltfrei eingesetzt werden. Achten Sie auf einen festen Sitz des Netzsteckers.

Lassen Sie die Netzleitung nicht mit anderen Kabeln in Kontakt kommen! Seien Sie vorsichtig beim Umgang mit Netzleitungen und -anschlüssen. Fassen Sie diese Teile nie mit feuchten Händen an! Feuchte Hände können tödliche Stromschläge zu Folge haben.

Netzleitungen nicht verändern, knicken, mechanisch belasten, durch Druck belasten, ziehen, erhitzen und nicht in die Nähe von Hitze- oder Kältequellen bringen. Bei Missachtung kann es zu Beschädigungen der Netzleitung, zu Brand oder zu tödlichen Stromschlägen kommen.

Die Kabeleinführung oder die Kupplung am Gerät dürfen nicht durch Zug belastet werden. Es muss stets eine ausreichende Kabellänge zum Gerät hin vorhanden sein. Andernfalls kann das Kabel beschädigt werden, was zu tödlichen Stromschlägen führen kann.

Achten Sie darauf, dass die Netzleitung nicht gequetscht oder durch scharfe Kanten beschädigt werden kann. Überprüfen Sie das Gerät und die Netzleitung in regelmäßigen Abständen auf Beschädigungen.

Werden Verlängerungsleitungen verwendet muss sichergestellt werden, dass der Adernquerschnitt für die benötigte Stromzufuhr des Gerätes zugelassen ist. Alle Warnhinweise für die Netzleitung gelten auch für evtl. Verlängerungsleitungen.

Gerät bei Nichtbenutzung und vor jeder Reinigung vom Netz trennen! Fassen Sie dazu den Netzstecker an der Grifffläche an und ziehen Sie niemals an der Netzleitung! Ansonsten kann das Kabel und der Stecker beschädigt werden was zu tödlichen Stromschlägen führen kann. Sind Stecker oder Geräteschalter, z. B. durch Einbau nicht erreichbar, so muss netzseitig eine allpolige Abschaltung vorgenommen werden.

Wenn der Netzstecker oder das Gerät staubig ist, dann muss es außer Betrieb genommen werden, der Stromkreis muss allpolig unterbrochen werden und das Gerät mit einem trockenen Tuch gereinigt werden. Staub kann die Isolation reduzieren, was zu tödlichen Stromschlägen führen kann. Stärkere Verschmutzungen im und am Gerät dürfen nur von einem Fachmann beseitigt werden.

Es dürfen unter keinen Umständen Flüssigkeiten aller Art in Steckdosen, Steckverbindungen oder in irgendwelche Geräteöffnungen oder Geräteritzen eindringen. Besteht der Verdacht, dass - auch nur minimale - Flüssigkeit in das Gerät eingedrungen sein könnte, muss das Gerät sofort allpolig vom Netz getrennt werden. Dies gilt auch, wenn das Gerät hoher Luftfeuchtigkeit ausgesetzt war. Auch wenn das Gerät scheinbar noch funktioniert, muss es von einem Fachmann überprüft werden ob durch den Flüssigkeitseintritt eventuell Isolationen beeinträchtigt wurden. Reduzierte Isolationen können tödliche Stromschläge hervorrufen.

In das Gerät dürfen keine fremden Gegenstände gelangen. Dies gilt insbesondere für Metallteile. Sollten auch nur kleinste Metallteile wie Heft- und Büroklammern oder größere Metallspäne in das Gerät gelangen, so ist das Gerät sofort außer Betrieb zu nehmen und allpolig vom Netz zu trennen. Durch Metallteile hervorgerufene Fehlfunktionen und Kurzschlüsse können tödliche Verletzungen zur Folge haben.

Bevor das Gerät eingeschaltet wird, müssen alle Fader und Lautstärkeregler auf "0" bzw. auf minimum gestellt werden.

**ACHTUNG:** Endstufen immer zuletzt einschalten und zuerst ausschalten!

Kinder und Laien vom Gerät fern halten!



**GESUNDHEITSRISIKO!**

Beim Betreiben einer Beschallungsanlage lassen sich Lautstärkepegel erzeugen, die zu irreparablen Gehörschäden führen können.

Im Geräteinneren befinden sich keine zu wartenden Teile. Eventuelle Servicearbeiten sind ausschließlich dem autorisierten Fachhandel vorbehalten!

## BESTIMMUNGSGEMÄSSE VERWENDUNG

Bei diesem Gerät handelt es sich um ein professionelles Lautsprecher-Management-System. Dieses Produkt ist für den Anschluss an 90-250 V AC, 50/60 Hz Wechselspannung zugelassen und wurde ausschließlich zur Verwendung in Innenräumen konzipiert.

Vermeiden Sie Erschütterungen und jegliche Gewaltanwendung bei der Installation oder Inbetriebnahme des Gerätes.

Achten Sie bei der Wahl des Installationsortes darauf, dass das Gerät nicht zu großer Hitze, Feuchtigkeit und Staub ausgesetzt wird. Vergewissern Sie sich, dass keine Kabel frei herumliegen. Sie gefährden Ihre eigene und die Sicherheit Dritter!

Die Umgebungstemperatur muss zwischen -5° C und +45° C liegen. Halten Sie das Gerät von direkter Sonneneinstrahlung (auch beim Transport in geschlossenen Wägen) und Heizkörpern fern.

Die relative Luftfeuchte darf 50 % bei einer Umgebungstemperatur von 45° C nicht überschreiten.

Dieses Gerät darf nur in einer Höhenlage zwischen -20 und 2000 m über NN betrieben werden.

Betreiben Sie das Gerät nicht in extrem heißen (über 35° C) oder extrem kalten (unter 5° C) Umgebungen. Halten Sie das Gerät von direkter Sonneneinstrahlung (auch beim Transport in geschlossenen Wägen) und Heizkörpern fern.

Die Umgebungstemperatur muss zwischen -5° C und +45° C liegen.

Die relative Luftfeuchte darf 50 % bei einer Umgebungstemperatur von 45° C nicht überschreiten.

Dieses Gerät darf nur in einer Höhenlage zwischen -20 und 2000 m über NN betrieben werden.

Nehmen Sie das Gerät erst in Betrieb, nachdem Sie sich mit seinen Funktionen vertraut gemacht haben. Lassen Sie das Gerät nicht von Personen bedienen, die sich nicht mit dem Gerät auskennen. Wenn Geräte nicht mehr korrekt funktionieren, ist das meist das Ergebnis von unsachgemäßer Bedienung!

Reinigen Sie das Gerät niemals mit Lösungsmitteln oder scharfen Reinigungsmitteln, sondern verwenden Sie ein weiches und angefeuchtetes Tuch.

Soll das Gerät transportiert werden, verwenden Sie bitte die Originalverpackung, um Transportschäden zu vermeiden.

Beachten Sie bitte, dass eigenmächtige Veränderungen an dem Gerät aus Sicherheitsgründen verboten sind.

Der Serienbarcode darf niemals vom Gerät entfernt werden, da ansonsten der Garantieanspruch erlischt.

Wird das Gerät anders verwendet als in dieser Bedienungsanleitung beschrieben, kann dies zu Schäden am Produkt führen und der Garantieanspruch erlischt. Außerdem ist jede andere Verwendung mit Gefahren, wie z. B. Kurzschluss, Brand, elektrischem Schlag, etc. verbunden.

**Bitte beachten Sie:** Diese Anleitung beschreibt exemplarisch den DXM-1616. Abbildungen und Features der anderen Modelle ähnlich.

## GERÄTEBESCHREIBUNG

Der OMNITRONIC Systemcontroller ist für den professionellen Anwendungsbereich vorgesehen. Die Ein- und Ausgänge des OMNITRONIC Systemcontrollers sind mit XLR-Buchsen ausgestattet.

Die Belegung der XLR-Einbaukupplungen und -stecker lautet:

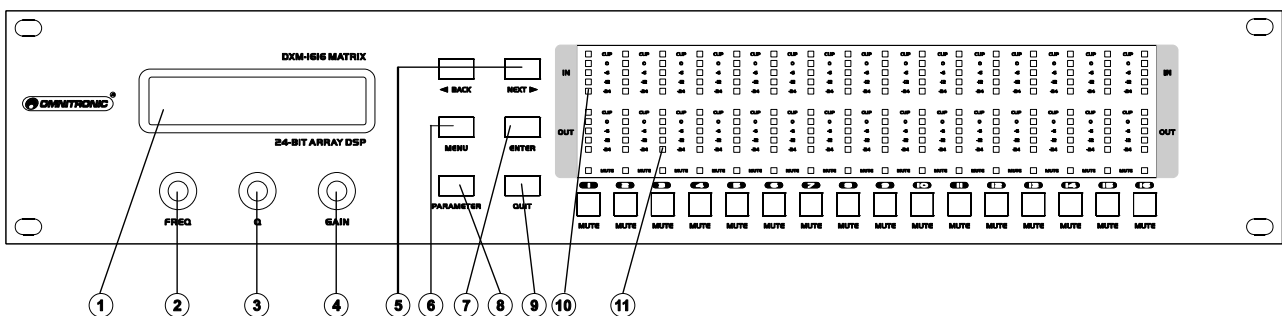
- PIN 1 = Masse
- PIN 2 = Signal +
- PIN 3 = Signal -

### Features

#### Digitaler Matrix-Controller

- 8/16 Eingänge und 8/16 Ausgänge mit flexiblem Signalarouting
- 48 kHz Sample Rate
- 24 Bit A-D/D-A-Wandler
- Integrierte Kuhschwanz- oder Glocken-Equalizer
- Flankensteilheit bis zu 48 dB/Oktave
- Beleuchtetes 2 Zeilen x 20 Zeichen Display
- 16 speicherbare Benutzerprogramme
- Bis zu 1365 ms Signaldelay an den Ein- und Ausgängen einstellbar
- Unabhängiger Compressor/Limiter je Kanal mit frei einstellbaren Parametern
- Lock-Funktion zum Schutz der Programmeinstellungen
- Phasenumkehr pro Ausgang
- Realtime Software Control über RS232, USB oder RS485 (Com)
- Mindest-Systemvoraussetzungen: CPU 500 MHz oder höher, VGA-Karte, 128 MB Arbeitsspeicher, 10 MB freier Festplattenspeicher, CD-Rom Laufwerk, freie COM-Schnittstelle, Windows XP, Maus

### Frontseite



#### 1) LCD-Display

Zur Anzeige der Funktionen und Eingaben.

#### 2) FREQ-Regler

Zur Einstellung des entsprechenden Parameters.

#### 3) Q-Regler

Zur Einstellung des entsprechenden Parameters.

#### 4) GAIN-Regler

Zur Einstellung des entsprechenden Parameters.

#### 5) PREV/NEXT-Tasten

#### 6) MENU-Taste

#### 7) ENTER-Taste

Zum Programmieren und Bestätigen von Eingaben.

#### 8) PARAMETER-Taste

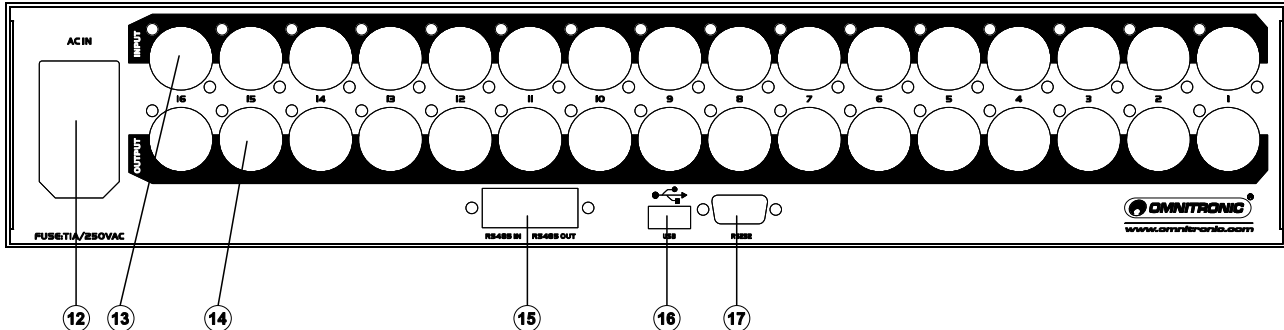


9) QUIT-Taste

10) LED INPUT - Parameter mit MUTE-Taste

11) LED OUTPUT - Parameter mit MUTE-Taste

## Rückseite



### (12) NETZANSCHLUSS-BUCHSE

Stecken Sie hier die Netzleitung ein.

### Netschalter

Zum Ein- und Ausschalten des Gerätes.

### (13) ANALOGE EINGANGSBUCHSEN

### (14) ANALOGE AUSGANGSBUCHSEN

### (15) RS485-BUCHSE

### (16) USB-BUCHSE

### (17) RS232-BUCHSE

## INSTALLATION

### Rackeinbau

Dieser Systemcontroller ist für ein 19" Rack/483mm vorgesehen. Die Mindesteinbautiefe beträgt Gerätetiefe plus mindestens 10 cm für Stecker und Kabel. Die Höhe beträgt nur 88 mm. Sie können den Systemcontroller mit vier Schrauben M6 im Rack befestigen.

Beim Rackeinbau ist darauf zu achten, dass die warme Luft aus dem Rack entweichen kann und genügend Abstand zu anderen Geräten vorhanden ist. Das Rackgehäuse sollte mit einem Lüfter versehen sein.

### Eingänge

Gute Kabelführung verbessert die Klangqualität Ihres PA-Systems enorm. Eingangskabel sollten kurz und direkt sein, da hohe Frequenzen stark gedämpft werden, wenn die Kabel unnötig lang sind. Außerdem ist die Gefahr von Brummeinstreuungen und Rauschen bei langen Kabeln erheblich größer. Müssen jedoch lange Kabelwege zurückgelegt werden, sollten auf jeden Fall symmetrische Kabel verwendet werden.

Die Eingänge Ihres OMNITRONIC Systemcontrollers sind mit elektronisch symmetrierten XLR-Verbindungen ausgestattet.


### Ausgänge

Die Ausgänge Ihres OMNITRONIC Systemcontrollers sind mit elektronisch symmetrierten XLR-Verbindungen ausgestattet.

### Anschluss ans Netz

Schließen Sie das Gerät über die beiliegende Netzanschlussleitung ans Netz an.

Die Belegung der Anschlussleitungen ist wie folgt:

Leitung	Pin	International
Braun	Außenleiter	L
Blau	Neutralleiter	N
Gelb/Grün	Schutzleiter	

Der Schutzleiter muss unbedingt angeschlossen werden!

Wenn das Gerät direkt an das örtliche Stromnetz angeschlossen wird, muss eine Trennvorrichtung mit mindestens 3 mm Kontaktöffnung an jedem Pol in die festverlegte elektrische Installation eingebaut werden. Das Gerät darf nur an eine Elektroinstallation angeschlossen werden, die den VDE-Bestimmungen DIN VDE 0100 entspricht. Die Hausinstallation muss mit einem Fehlerstromschutzschalter (RCD) mit 30 mA Bemessungsdifferenzstrom ausgestattet sein.

## INBETRIEBNAHME

Versichern Sie sich, dass der Systemcontroller vor den Verstärkern angeschaltet wird, um den Einschalt-(bass)schlag zu vermeiden. Dadurch wird verhindert, dass Sie Ihr Publikum verärgern und schützt Ihre Lautsprecher und Endstufen vor Beschädigung.

### **Systemtest**

Nachdem Sie alle Kabel angeschlossen haben, sollten Sie das System testen.

Verwenden Sie zum Testen des Systems immer die gleichen CDs mit verschiedenen Musikstücken für Bass- und Höhentests, Stücke mit viel Vokalanteil, gesprochene Texte, Pink Noise oder White Noise, so dass Sie den Originalklang im Ohr haben und Veränderungen in den Einstellungen leicht wahrnehmen können.

Drücken Sie alle Mute-Tasten, um alle Ausgänge stumm zu schalten.

Aktivieren Sie zuerst die Ausgänge mit den Hochtonsignalen. Im Falle einer falschen Verkabelung gelangen HF-Signale an die Bassboxen, die dadurch nicht beschädigt werden. Im umgekehrten Fall würden die LF-Signale Ihre Hochtöner zerstören.

## BEDIENUNG

Schalten Sie das Gerät über den Netzschalter ein.

### **Einstellungen**

Drücken Sie die BACK- oder NEXT-Taste, um sich im Menü eines Kanals zu bewegen oder drücken Sie die PARAMETER-Taste, um zum nächsten Kanal zu wechseln.

#### **Input Gain**

Der Gain-Bereich liegt zwischen -40 dB und +6 dB. Durch Drehen des GAIN-Reglers können Sie den gewünschten Wert einstellen. Die Schrittweite beträgt 0,5 dB.

#### **Matrix Einstellungen**

Der Gain-Bereich liegt zwischen -40 dB und +6 dB. Durch Drehen des GAIN-Reglers können Sie den gewünschten Wert und durch Drehen des Q-Reglers den Eingangskanal einstellen. Die Schrittweite beträgt 0,5 dB.

#### **Output Gain**

Der Gain-Bereich liegt zwischen -40 dB und +6 dB. Durch Drehen des GAIN-Reglers können Sie den gewünschten Wert einstellen. Die Schrittweite beträgt 0,5 dB.

**Polarity-Funktion**

Jeder Ausgang der DXM-0808/DXM-1616 lässt sich einzeln in der Phase umkehren.

**Output Delay**

Der maximale Delay liegt bei 1365 ms. Durch Drehen des GAIN-Reglers können Sie den gewünschten Wert und durch Drehen des Q-Reglers die Einstellgenauigkeit einstellen. Die einstellbaren Schrittweiten sind 0,1/1/10/100/1000 ms.

**Output High Pass Filter**

Der Hochpassfilter lässt höhere Frequenzen passieren.

Sie können zwischen Butterworth (Butter), Linkwitz-Riley (Linkwit) oder Bessel mit einer Güte von 6, 12, 18, 24 oder 48 dB/Oktave wählen.

Durch Drehen des FREQ-Reglers können Sie die gewünschte Frequenz und durch Drehen des Q-Reglers den gewünschten Filter auswählen.

**Output Low Pass Filter**

Der Tiefpassfilter lässt tiefere Frequenzen passieren.

Sie können zwischen Butterworth (Butter), Linkwitz-Riley (Linkwit) oder Bessel mit einer Güte von 6, 12, 18, 24 oder 48 dB/Oktave wählen.

Durch Drehen des FREQ-Reglers können Sie die gewünschte Frequenz und durch Drehen des Q-Reglers den gewünschten Filter auswählen.

**Output Equalizer**

Mit dem DXM-0808/DXM-1616 lassen sich individuelle Equalizer für jeden Kanal zuweisen. Pro Ausgang stehen fünf Equalizer zur Verfügung. Als Equalizertypen stehen Hoch- und Tiefton-Kuhschwanzfilter oder vollparametrische Glockenfilter zur Verfügung.

Stellen Sie den Gain über den GAIN-Regler auf 0,0 dB. Wählen Sie den gewünschten Typ über den Q-Regler aus. Auf dem Display erscheint ALLPA, LOSHF, HISHF, Q=. Bestätigen Sie mit der ENTER-Taste. Der jeweilige Filtertyp wird mit einem bestimmten Symbol angezeigt. Soll der Equalizer abgeschaltet werden, drücken Sie die ENTER-Taste. Auf dem Display erscheint "-".

Der Regelbereich liegt zwischen -12 dB und +12 dB in 0,1 dB Schritten. Der einstellbare Q-Wert liegt zwischen 0,4 und 128.

**Compressor ON/OFF**

Hier wird der Compressor ein- oder ausgeschaltet.

**A - Attack Zeit**

Einstellbare Attack-Zeiten: 0.1 ms/dB bis 100 ms/dB.

**R - Release Zeit**

Einstellbare Release-Zeiten: 10 ms/dB bis 5 sec/dB.

**Compressor Threshold**

Hier wird der Threshold, also der Arbeitspunkt des Compressors eingestellt. Die Einstellung reicht von -24 bis +12 dB in 1 dB Schritten.

**Compressor Ratio**

Hier wird die Ratio des Compressors eingestellt. Einstellbare Ratio-Zeiten: 1:128 bis 128:128.

**Compressor Boost**

Hier wird der Boost des Compressors eingestellt. Einstellbare Boost-Zeiten: x1, x2, x4, x8.

**Limitier**

Der DXM-0808/DXM-1616 verfügt über eine Limiter-Funktion mit unabhängigen Limitern (1 je Ausgang).

Der Limiter dient als zusätzlicher Schutz vor Übersteuerung und Lautsprecherdefekten. Hier wird der Signalpegel immer ab dem eingestellten Threshold-Wert begrenzt.

In den meisten Fällen genügt es, den Threshold-Wert auf die Aussteuergrenze der angeschlossenen Endstufe einzustellen. Vergewissern Sie sich trotz Limiter immer wieder davon, dass die Endstufe nicht verzerrt.

**Limiter ON/OFF**

Hier wird der Limiter ein- oder ausgeschaltet.

**A - Attack Zeit**

Die Attack-Zeit dient dazu festzulegen wie schnell nach Überschreiten des Thresholds das Signal begrenzt wird. Einstellbare Attack-Zeiten: 20 µs bis 3 ms/dB.

**R - Release Zeit**

Über den Release Parameter wird gesteuert wie schnell der Limiter eine bestehende Limitierung wieder „aufhebt“, „lockert“, nachdem das Signal den Thresholdwert wieder unterschritten hat. Einstellbare Release-Zeiten: 10 ms/dB bis 5 sec/dB.

**Limiter Threshold**

Hier wird der Threshold, also der Arbeitspunkt des Limiters eingestellt. Die Einstellung reicht von -53 bis +10 dB in 0,5 dB Schritten.

**Noise Gate ON/OFF**

Hier wird der Noise Gate ein- oder ausgeschaltet.

**A - Attack Zeit**

Einstellbare Attack-Zeiten: 0,1 ms bis 100 ms/dB.

**R - Release Zeit**

Einstellbare Release-Zeiten: 10 ms/dB bis 5 sec/dB.

**Noise Gate Threshold**

Hier wird der Threshold, also der Arbeitspunkt des Noise Gates eingestellt. Die Einstellung reicht von -66 bis -24 dB in 1 dB Schritten.

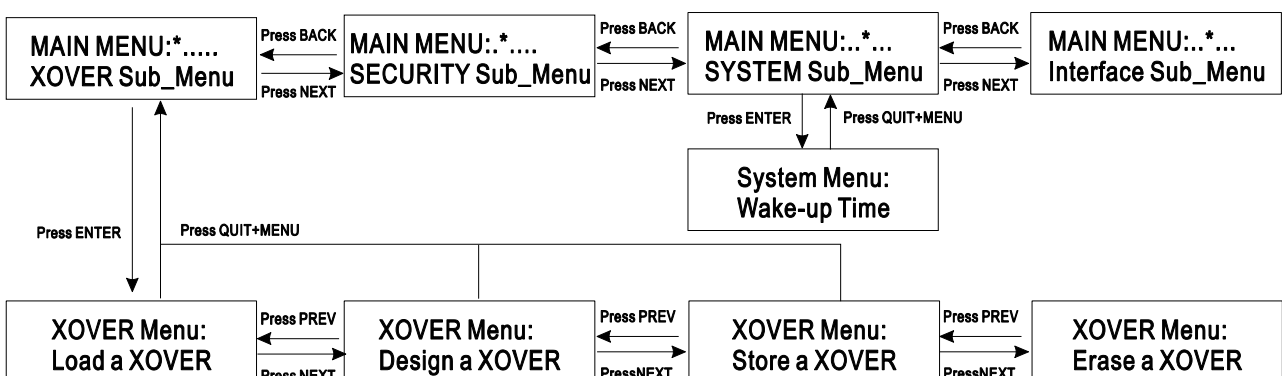
**Name**

Wählen Sie den gewünschten Preset-Namen über den FREQ-Regler aus der Liste aus.

**Copy Output Data**

Alle Einstellungen eines Ausgangskanals können auf einen anderen Ausgangskanal kopiert werden. Durch Drehen des FREQ-Reglers können Sie den Zielkanal einstellen.

**Hauptmenü**



Durch Drücken der MENU-Taste gelangen Sie in das Hauptmenü. Durch Drücken der ENTER-Taste bestätigen Sie die Auswahl. Durch Drücken der BACK- und NEXT-Taste können Sie sich im Untermenü bewegen.

**Programme**

**Programm aufrufen**

Durch Drücken der QUIT-Taste können Sie das zuletzt auf dem Display erschienene Programm wieder aufrufen.

Drücken Sie die MENU-Taste und zweimal die ENTER-Taste, um ein Programm aufzurufen. Drehen Sie den FREQ-Regler, um ein beliebiges Programm aufzurufen. Es kann nur zwischen bereits gespeicherten Programmen gewählt werden.

Drücken Sie die ENTER-Taste, um das gewünschte Programm aufzurufen.

### **Programm abspeichern**

Über das Untermenü Store a XOVER können bis zu 16 Programme gespeichert werden. Drücken Sie dazu die ENTER-Taste. Das Display zeigt das zuletzt genutzte Programm an.

Durch Drücken der BACK- und NEXT-Taste können Sie sich im Untermenü bewegen (z. B. nächsten Buchstaben eingeben, vorherige Eingabe korrigieren). Durch Drehen des FREQ-Reglers können Sie die Buchstaben auswählen.

Bestätigen Sie die Eingabe durch Drücken der ENTER-Taste.

### **Sicherheitsoptionen**

Der DXM-0808/DXM-1616 verfügt über die Möglichkeit, die Einstellungen vor unerwünschtem Zugriff zu schützen.

#### ***Change only:***

Die Parameter können eingesehen, aber nicht verändert werden. Mute ist möglich.

#### ***Change + View:***

Die Parameter können nicht eingesehen und verändert werden. Mute ist möglich.

#### ***Change + Mute:***

Die Parameter können eingesehen werden. Veränderungen und Mute sind nicht möglich.

#### ***Everything:***

Nichts geht mehr.

Durch Drehen des FREQ-Reglers können Sie den gewünschten Parameter einstellen. Durch Drücken der ENTER-Taste gelangen Sie zur Passworteingabe (4 Zeichen).

Durch Drücken der BACK- und NEXT-Taste können Sie sich im Untermenü bewegen (z. B. nächsten Buchstaben eingeben, vorherige Eingabe korrigieren). Durch Drehen des FREQ-Reglers können Sie die Buchstaben auswählen.

Bestätigen Sie die Eingabe durch Drücken der ENTER-Taste.

### **Sperre lösen**

Um eine Sperre zu lösen, geben Sie das Passwort ein und bestätigen Sie mit der ENTER-Taste.

### **Wake-up Time**

Über dieses Menü können Sie einstellen, wie der Controller sich nach dem Einschalten verhält.

Fade-in: beim Einschalten fahren die Ausgänge langsam auf die eingestellte Ausgangslautstärke hoch.

Mute Hold: alle Ausgänge bleiben stummgeschaltet.

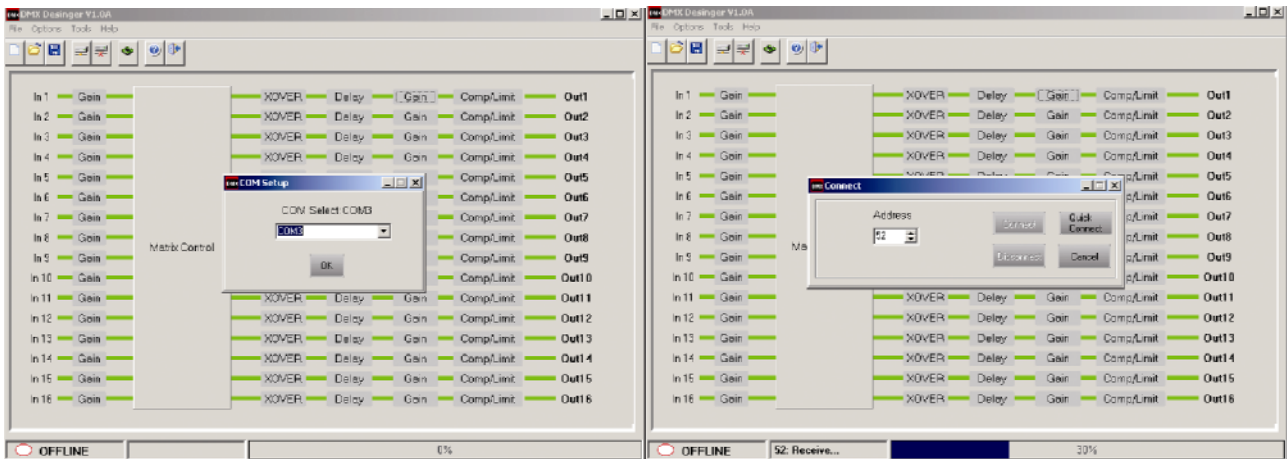
### **Interface-Setup**

Remote ID: Stellen Sie die Geräteerkennung zwischen 1 und 255 ein.

### **Betrieb über die Software**

Schließen Sie die DXM-0808/DXM-1616 über ein USB-Kabel an Ihren PC bzw. Laptop an.

Starten Sie die Software und wählen Sie den korrekten Com-Port und die eingestellte Geräte-ID aus.



## REINIGUNG UND WARTUNG



### LEBENSGEFAHR!

Vor Wartungsarbeiten unbedingt allpolig vom Netz trennen!

Das Gerät sollte regelmäßig von Verunreinigungen wie Staub usw. gereinigt werden. Verwenden Sie zur Reinigung ein fusselfreies, angefeuchtetes Tuch. Auf keinen Fall Alkohol oder irgendwelche Lösungsmittel zur Reinigung verwenden!

Im Geräteinneren befinden sich außer der Sicherung keine zu wartenden Teile. Wartungs- und Servicearbeiten sind ausschließlich dem autorisierten Fachhandel vorbehalten!

### Sicherungswechsel

Wenn die Feinsicherung des Gerätes defekt ist, darf diese nur durch eine Sicherung gleichen Typs ersetzt werden.

**Bitte beachten Sie:** Bei 115 V und 230 V wird der gleiche Sicherungswert verwendet.

**Vor dem Sicherungswechsel ist das Gerät allpolig von der Netzspannung zu trennen (Netzstecker ziehen).**

**Vorgehensweise:**

**Schritt 1:** Öffnen Sie den Sicherungshalter an der Geräterückseite mit einem passenden Schraubendreher.

**Schritt 2:** Entfernen Sie die defekte Sicherung aus dem Sicherungshalter.

**Schritt 3:** Setzen Sie die neue Sicherung in den Sicherungshalter ein.

**Schritt 4:** Setzen Sie den Sicherungshalter wieder im Gehäuse ein.

Sollten einmal Ersatzteile benötigt werden, verwenden Sie bitte nur Originalersatzteile.

Wenn die Anschlussleitung dieses Gerätes beschädigt wird, muss sie durch eine besondere Anschlussleitung ersetzt werden, die von Ihrem Fachhändler erhältlich ist.

Sollten Sie noch weitere Fragen haben, steht Ihnen Ihr Fachhändler jederzeit gerne zur Verfügung.

## TECHNISCHE DATEN

Spannungsversorgung:	90-240 V AC, 50/60 Hz ~
Gesamtanschlusswert:	30 W
Eingänge:	8/16, aktiv, symmetrisch
Eingangsempfindlichkeit:	-40 dB bis +6 dB
Eingangsimpedanz:	10 kOhm
Ausgänge:	8/16, aktiv, symmetrisch
Ausgangsimpedanz:	<50 mOhm (elektronisch symmetriert)
Ausgangsempfindlichkeit:	-40 dB bis +6 dB
Maximaler Ausgangspegel:	+20 dBu
Frequenzgang:	20 Hz - 20 kHz
Klirrfaktor:	0,01 %
Delay:	0~1365 ms
Filter:	
HPF:	10 Hz - 16 kHz
LPF:	35 Hz - 20,2 kHz
Slopes:	6, 12, 18, 24 oder 48 dB/Oktave
Typ:	Bessel, Butterworth oder Linkwitz-Riley
Equalizer:	
PEQ:	20 Hz - 20 kHz
LOSHF:	20 Hz - 1 kHz
HISHF:	1 kHz - 20 kHz
Q-Wert:	0,4-128
Gain:	±12 dB; 0,1 dB
Compressor:	
Threshold:	-24 bis +12 dB; 1 dB
Ratio:	1:128 bis 128:128
Boost:	x1, x2, x4, x8
Limiter:	
Threshold:	-53 bis +10 dB; 0,5 dB
Attack:	20 µs bis 3 ms/dB
Release:	10 ms/dB bis 5 sec/dB
Noise Gate:	
Threshold:	-66 bis -24 dB; 1 dB
Attack:	0,1 ms bis 100 ms/dB
Release:	10 ms/dB bis 5 sec/dB
Maße (BxHxT):	482 x 88 x 230 mm
Gewicht:	7,2 kg

**Bitte beachten Sie: Technische Änderungen ohne vorherige Ankündigung und Irrtum vorbehalten.  
06.09.2007 ©**

## OPERATING INSTRUCTIONS



# DXM-0808/DXM-1616 Digital system controller

For your own safety, please read this user manual carefully before you initial start-up.



### CAUTION!!

Keep this device away from rain and moisture!  
Unplug mains lead before opening the housing!

Every person involved with the installation, operation and maintenance of this device has to

- be qualified
- follow the instructions of this manual
- consider this manual to be part of the total product
- keep this manual for the entire service life of the product
- pass this manual on to every further owner or user of the product
- download the latest version of the user manual from the Internet

## INTRODUCTION

Thank you for having chosen an OMNITRONIC DXM-0808/DXM-1616 system-controller. You have acquired a reliable and powerful device. If you follow the instructions given in this manual, we can assure you that you will enjoy this device for many years.

Unpack your OMNITRONIC controller.

## SAFETY INSTRUCTIONS



### CAUTION!

Be careful with your operations. With a dangerous voltage you can suffer a dangerous electric shock when touching the wires!

This device has left our premises in absolutely perfect condition. In order to maintain this condition and to ensure a safe operation, it is absolutely necessary for the user to follow the safety instructions and warning notes written in this user manual.



### Important:

Damages caused by the disregard of this user manual are not subject to warranty. The dealer will not accept liability for any resulting defects or problems.

If the device has been exposed to drastic temperature fluctuation (e.g. after transportation), do not switch it on immediately. The arising condensation water might damage your device. Leave the device switched off until it has reached room temperature.



Please make sure that there are no obvious transport damages. Should you notice any damages on the A/C connection cable or on the casing, do not take the device into operation and immediately consult your local dealer.

This device falls under protection-class I. The power plug must only be plugged into a protection class I outlet. The voltage and frequency must exactly be the same as stated on the device. Wrong voltages or power outlets can lead to the destruction of the device and to mortal electrical shock.

Always plug in the power plug least. The power plug must always be inserted without force. Make sure that the plug is tightly connected with the outlet.

Never let the power-cord come into contact with other cables! Handle the power-cord and all connections with the mains with particular caution! Never touch them with wet hands, as this could lead to mortal electrical shock.

Never modify, bend, strain mechanically, put pressure on, pull or heat up the power cord. Never operate next to sources of heat or cold. Disregard can lead to power cord damages, fire or mortal electrical shock.

The cable insert or the female part in the device must never be strained. There must always be sufficient cable to the device. Otherwise, the cable may be damaged which may lead to mortal damage.

Make sure that the power-cord is never crimped or damaged by sharp edges. Check the device and the power-cord from time to time.

If extension cords are used, make sure that the core diameter is sufficient for the required power consumption of the device. All warnings concerning the power cords are also valid for possible extension cords.

Always disconnect from the mains, when the device is not in use or before cleaning it. Only handle the power-cord by the plug. Never pull out the plug by tugging the power-cord. Otherwise, the cable or plug can be damaged leading to mortal electrical shock. If the power plug or the power switch is not accessible, the device must be disconnected via the mains.

If the power plug or the device is dusty, the device must be taken out of operation, disconnected and then be cleaned with a dry cloth. Dust can reduce the insulation which may lead to mortal electrical shock. More severe dirt in and at the device should only be removed by a specialist.

There must never enter any liquid into power outlets, extension cords or any holes in the housing of the device. If you suppose that also a minimal amount of liquid may have entered the device, it must immediately be disconnected. This is also valid, if the device was exposed to high humidity. Also if the device is still running, the device must be checked by a specialist if the liquid has reduced any insulation. Reduced insulation can cause mortal electrical shock.

There must never be any objects entering into the device. This is especially valid for metal parts. If any metal parts like staples or coarse metal chips enter into the device, the device must be taken out of operation and disconnected immediately. Malfunction or short-circuits caused by metal parts may cause mortal injuries. Before the device is switched on all faders and volume controls have to be set to "0" or "min" position.

**CAUTION:** Turn the amplifier on last and off first!

Please note that damages caused by manual modifications on the device or unauthorized operation by unqualified persons are not subject to warranty. Keep away children and amateurs!



**HEALTH HAZARD!**

By operating an amplifying system, you can produce excessive sound pressure levels that may lead to permanent hearing loss.

There are no serviceable parts inside the device. Maintenance and service operations are only to be carried out by authorized dealers.

## OPERATING DETERMINATIONS

This device is a professional system-controller. This product is allowed to be operated with an alternating current of 90-250 V AC, 50/60 Hz and was designed for indoor use only.

Do not shake the device. Avoid brute force when installing or operating the device.

When choosing the installation-spot, please make sure that the device is not exposed to extreme heat, moisture or dust. There should not be any cables lying around. You endanger your own and the safety of others!

The ambient temperature must always be between  $-5^{\circ}\text{C}$  and  $+45^{\circ}\text{C}$ . Keep away from direct insulation (particularly in cars) and heaters.

The relative humidity must not exceed 50 % with an ambient temperature of  $45^{\circ}\text{C}$ .

This device must only be operated in an altitude between -20 and 2000 m over NN.

Do not operate the device in extremely hot (more than  $30^{\circ}\text{C}$ ) or extremely cold (less than  $5^{\circ}\text{C}$ ) surroundings. Keep away from direct insulation (particularly in cars) and heaters.

Operate the device only after having familiarized with its functions. Do not permit operation by persons not qualified for operating the device. Most damages are the result of unprofessional operation!

Never use solvents or aggressive detergents in order to clean the device! Rather use a soft and damp cloth.

Please use the original packaging if the device is to be transported.  
Please consider that unauthorized modifications on the device are forbidden due to safety reasons!

Never remove the serial barcode from the device as this would make the guarantee void.

If this device will be operated in any way different to the one described in this manual, the product may suffer damages and the guarantee becomes void. Furthermore, any other operation may lead to dangers like short-circuit, burns, electric shock, etc.

**Please note:** This user manual describes the DXM-1616 as a reference. Illustrations and features of the other models are comparable.

## DESCRIPTION

### Features

#### Digital matrix-controller

- 8/16 inputs and 8/16 outputs with flexible signal routing
- 48 kHz sampling rate
- 24 bit A-D/D-A-converter
- Integrated fully parametric equalizers or bell per input and output
- Slopes up to 48 dB/octave
- Backlit 2 lines x 20 character display
- 16 user programs can be memorized
- Up to 1365 ms signal delay for the inputs and outputs adjustable
- Independent compressor/limiter per channel with adjustable parameters
- Phase Invert per output
- Realtime Software Control über RS232, USB oder RS485 (Com)
- Minimum system-requirements: CPU 500 MHz or higher, VGA-card, 128 MB memory, 10 MB of free hard disc space, CD-Rom drive, free COM-port, Windows XP, mouse

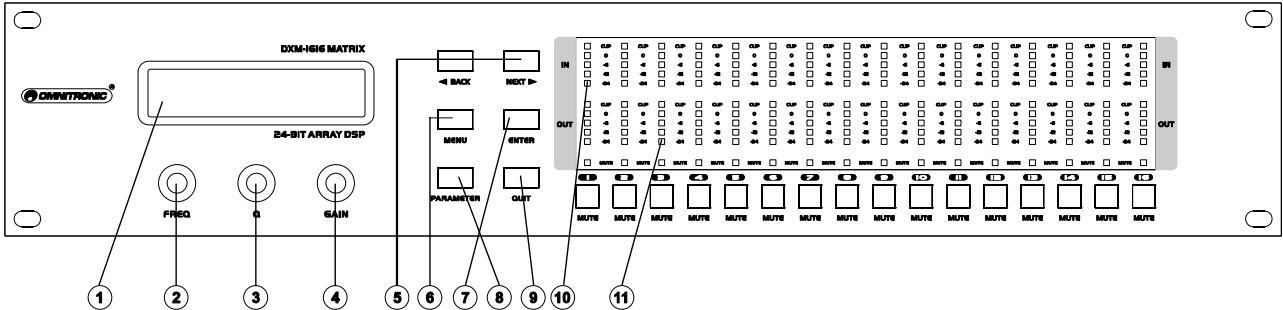
The OMNITRONIC system-controller is designed for professional application.

The OMNITRONIC DXM-0808/DXM-1616 is equipped with XLR input and output jacks.

The occupation of the XLR-plugs is as follows:

- PIN 1 = Shield
- PIN 2 = Signal +
- PIN 3 = Signal -

**Frontpanel**



**1) LCD DISPLAY**

To display functions and operating status.

**2) FREQ-control**

For adjusting the parameters.

**3) Q-control**

For adjusting the parameters.

**4) GAIN-control**

For adjusting the parameters.

**5) PREV/NEXT-buttons**

**6) MENU-button**

**7) ENTER-button**

For programming and confirming.

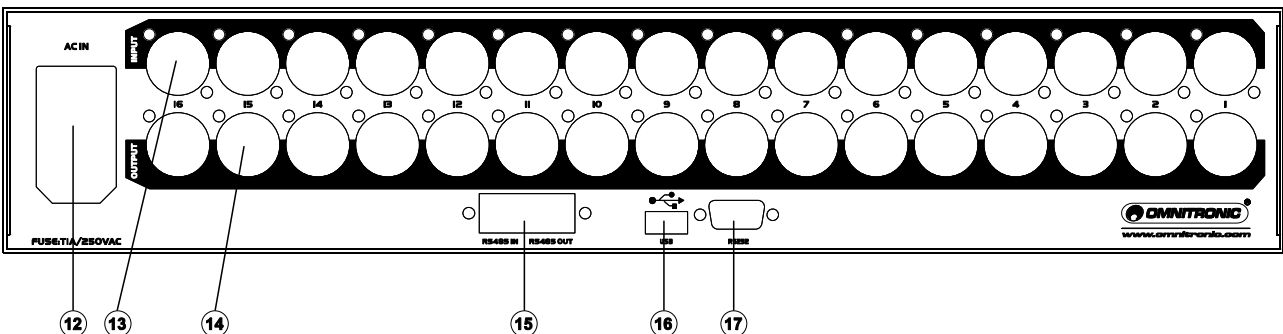
**8) PARAMETER-button**

**9) QUIT-button**

**10) LED INPUT - Parameter with MUTE-button**

**11) LED OUTPUT - Parameter with MUTE-button**

**Rearpanel**



**(12) AC CONNECTION**

Plug the power supply cable in here.

**POWER SWITCH** Turns power on and off. Be sure to power-up before your power amplifier is turned on to avoid loud transients which could damage your speakers or annoy your audience.

**(13) ANALOG INPUT-SOCKETS****(14) ANALOG OUTPUT-SOCKETS****(15) RS485-SOCKETS****(16) USB-SOCKET****(17) RS232 -SOCKET****INSTALLATION*****Rack mounting***

The system-controller is built for 19" racks/483mm. The minimum mounting depth is housing depth plus 100 mm for plugs and cables. The height is 88 mm only. You can fix the system-controller with four screws M6 in the rack.

When mounting the system-controller into a rack, please make sure that there is a proper air circulation.

Please make sure that there is enough space around the device so that the heated air can be passed on.

The rack should be provided with a cooling fan.

***Inputs***

A good cable run improves the sound quality remarkably. Input cables should be short and direct, since high frequencies will be mostly be absorbed if the cables are unnecessarily long. Besides that a longer cable may lead to humming and noise trouble. If long cable runs are unavoidable, you should use balanced cables.

The inputs of your OMNITRONIC DXM-0808/DXM-1616 are equipped with electronically balanced XLR-connectors.


***Outputs***

The outputs of your OMNITRONIC DXM-0808/DXM-1616 are equipped with electronically balanced XLR-connectors.

***Connection with the mains***

Connect the device to the mains with the enclosed power supply cable.

**The occupation of the connection-cables is as follows:**

Cable	Pin	International
Brown	Live	L
Blue	Neutral	N
Yellow/Green	Earth	

The earth has to be connected!

If the device will be directly connected with the local power supply network, a disconnection switch with a minimum opening of 3 mm at every pole has to be included in the permanent electrical installation.

## STARTING UP

Make sure to power-up before your power amplifier is turned in order to avoid loud transients which could damage your speakers or annoy your audience.

### **System test**

After connecting all cables, you should carry out a system test. Press all Mute-buttons in order to mute all outputs.

Activate the HF-outputs first. In case of wrong cabling, HF-signals will come out of bass-speakers that cannot be harmed this way. Vice versa, the LF-signals would destroy your HF-speakers.

## OPERATION

Switch the device on via the power-switch.

### **Input-adjustments**

Press the BACK-button or the NEXT-button in order to navigate in the channel menu. Press the PARAMETER-button in order to jump to the next channel.

#### **Input Gain**

The Gain ranges from -40 dB to +6 dB. By turning the GAIN-control, you can adjust the desired value. The value can be adjusted in 0.5 dB steps.

#### **Matrix adjustments**

The Gain ranges from -40 dB to +6 dB. By turning the GAIN-control, you can adjust the desired value. The value can be adjusted in 0.5 dB steps. By turning the Q-control, you can adjust the input channel.

#### **Output Gain**

The Gain ranges from -40 dB to +6 dB. By turning the GAIN-control, you can adjust the desired value. The value can be adjusted in 0.5 dB steps.

#### **Polarity-function**

The polarity of every output can be inverted.

#### **Output Delay**

The maximum delay is 1365 ms. By turning the GAIN-control, you can adjust the desired value. By turning the Q-control, you can adjust the accuracy. The adjustable accuracy is 0.1/1/10/100/1000 ms.

#### **Output High Pass Filter**

Hi pass filter for passing higher frequencies.

The following filter types are available: Butterworth (Butter), Linkwitz-Riley (Linkwit) or Bessel with slopes of 6, 12, 18, 24 or 48 dB/octave.

By turning the FREQ-control, you can adjust the desired frequency. By turning the Q-control, you can adjust the desired filter.

#### **Output Low Pass Filter**

Lo pass filter for passing lower frequencies.

The following filter types are available: Butterworth (Butter), Linkwitz-Riley (Linkwit) or Bessel with slopes of 6, 12, 18, 24 or 48 dB/octave.

By turning the FREQ-control, you can adjust the desired frequency. By turning the Q-control, you can adjust the desired filter.

#### **Output Equalizer**

With the DXM-0808/DXM-1616, you can assign individual equalizers for every channel. There are five equalizers per output.

The equalizer types are Hi and Lo shelving filters or full parametric bell filters.

Turn the GAIN-control and set the Gain to 0.0 dB. Select the desired type by turning the Q-control. The display shows ALLPA, LOSHF, HISHF, Q=. Confirm with the ENTER-button. The individual filter type is

displayed by a special symbol. If you want to turn the equalizer OFF, press the ENTER-button. The display shows "-".

The control area is between -12 dB and +12 dB in 0.1 dB steps. The adjustable Q-value is between 0.4 and 128.

### **Limiter**

The DXM-0808/DXM-1616 features a limiter-function with independent limiters (one per output).

The limiter serves as an additional clipping protection to avoid speaker damage. The signal level is always limited to the adjusted threshold-level.

In most cases, it is sufficient to adjust the threshold-value to the clipping level of the connected amplifier. Nevertheless make sure that the amplifier does not distort.

By turning the jog-wheel, you can adjust the desired parameter. By pressing the < / >-buttons, you can navigate the submenu.

### **Compressor ON/OFF**

To switch the compressor on or off.

#### **A - Attack time**

Adjustable attack: 0.1 ms/dB to 100 ms/dB.

#### **R - Release time**

Adjustable Release: 10 ms/dB to 5 sec/dB.

#### **Compressor Threshold**

Ranges from -24 to +12 dB in 1 dB steps.

#### **Compressor Ratio**

Adjustable ratio: 1:128 to 128:128.

#### **Compressor Boost**

Adjustable boost: x1, x2, x4, x8.

### **Limiter ON/OFF**

To switch the limiter on or off.

#### **A - Attack time**

Adjustable attack: 20  $\mu$ s to 3 ms/dB.

#### **R - Release time**

Adjustable Release: 10 ms/dB to 5 sec/dB.

#### **Limiter Threshold**

Ranges from -53 to +10 dB in 0.5 dB steps.

### **Noise gate ON/OFF**

To switch the noise gate on or off.

#### **A - Attack time**

Adjustable attack: 0.1 ms/dB to 100 ms/dB.

#### **R - Release time**

Adjustable Release: 10 ms/dB to 5 sec/dB.

#### **Noise gate Threshold**

Ranges from -66 to -24 dB in 1 dB steps.

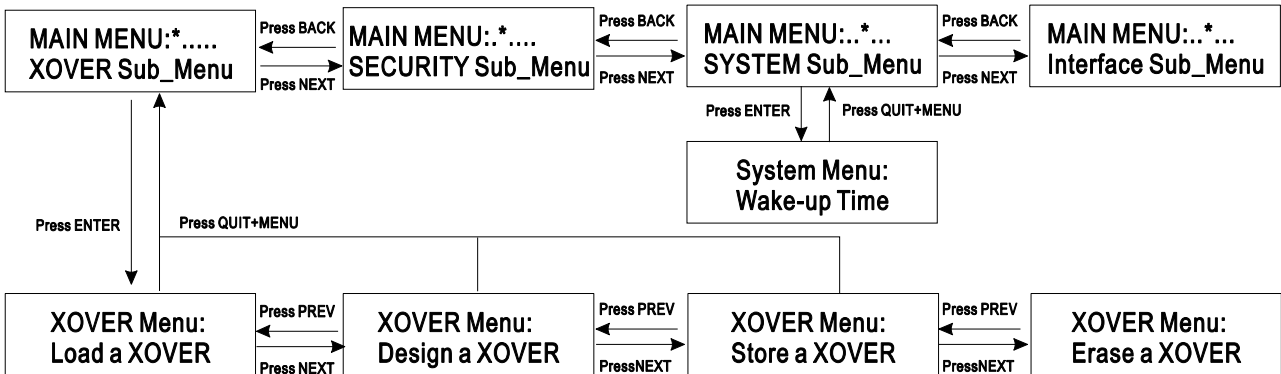
### **Name**

Select the desired Preset-name from the list via the FREQ-control.

**Copy Output Data**

All settings of one output channel can be copied to another output channel. By turning the **FREQ-control**, you can adjust the desired target channel.

**Main menu**



By pressing the **MENU-button**, you can enter the main menu. By pressing the **ENTER-button**, you can confirm your selection. By pressing the **BACK-button** or **NEXT-button**, you can navigate the submenu.

**Programs**

**Calling up programs**

You can call up a program from already saved programs via the **QUIT-button**.

Press the **MENU-button** and the **ENTER-button** twice in order to call up a program. Select the desired program via the **FREQ-control**. Press the **ENTER-button**.

**Store a program**

You can save up to 16 programs via the submenu **Store a XOVER**. Press the **ENTER-button** for saving. The display shows the last used program.

By pressing the **BACK-button** or **NEXT-button**, you can navigate the submenu (e.g. enter next letter, correct the previous one). By turning the **FREQ-control**, you can select the letters.

Press the **ENTER-button** to confirm.

**Safety options**

The **DXO-offers** the possibility to protect the settings from unauthorized access.

**Modify only:**

The parameters can be viewed but not be changed. Mute is possible.

**Modify + View:**

The parameters cannot be viewed and not be changed. Mute is possible.

**Modify + Mute:**

The parameters can be viewed. Changes and mute are not possible.

**Everything:**

Everything is locked.

By turning the **FREQ-control**, you can adjust the desired parameter. Press the **ENTER-button** to enter the password area (4 letters).

By pressing the **BACK-button** or **NEXT-button**, you can navigate the submenu (e.g. enter next letter, correct the previous one). By turning the **FREQ-control**, you can select the letters.

Press the **ENTER-button** to confirm.

**Unlock**

In order to unlock, enter the password and confirm with the ENTER-button.

**Wake-up Time**

Via this menu, you can adjust how the controller reacts after turning on.

Fade-in: when turning on, the outputs slowly increase to the preset output volume.  
Mute Hold: all output remain muted.

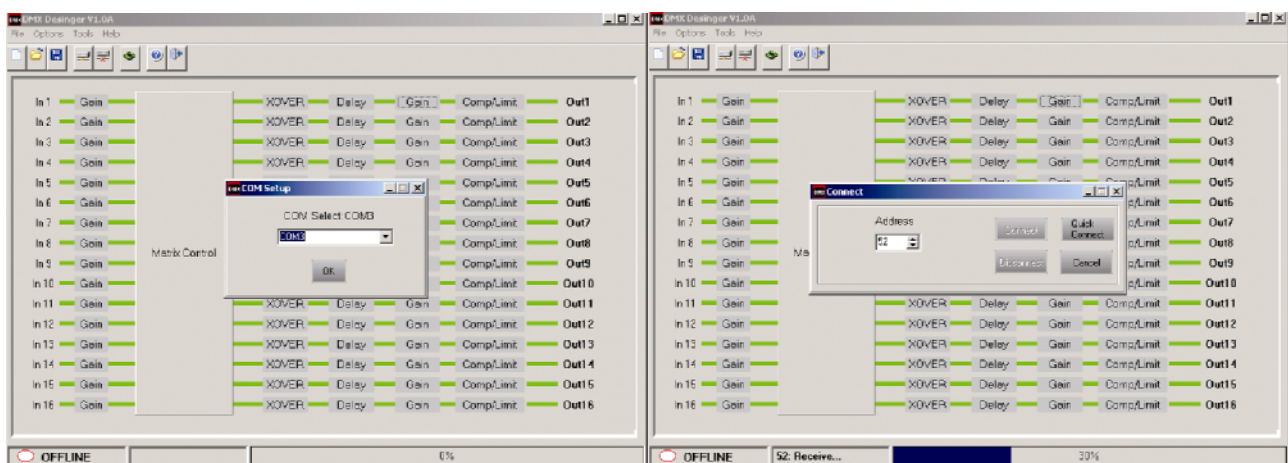
**Interface-Setup**

Remote ID: Here, you can adjust the device ID between 1 and 255.

**Operation via the software**

Connect the DXM-0808/DXM-1616 via a USB-cable to your pc or laptop.

Start the software and select the correct COM-port.



**CLEANING AND MAINTENANCE**



**DANGER TO LIFE!**

**Disconnect from mains before starting maintenance operation!**

We recommend a frequent cleaning of the device. Please use a soft lint-free and moistened cloth. Never use alcohol or solvents!

There are no serviceable parts inside the device except for the fuse. Maintenance and service operations are only to be carried out by authorized dealers.

**Replacing the fuse**

If the fine-wire fuse of the device fuses, only replace the fuse by a fuse of same type and rating.

**Please note:** This fuse is being used for both 115 V and 230 V.

**Before replacing the fuse, unplug mains lead.**



**Procedure:**

- Step 1:** Open the fuseholder on the rear panel with a fitting screwdriver.
- Step 2:** Remove the old fuse from the fuseholder.
- Step 3:** Install the new fuse in the fuseholder.
- Step 4:** Replace the fuseholder in the housing.

Should you need any spare parts, please use genuine parts.

If the power supply cable of this device becomes damaged, it has to be replaced by a special power supply cable available at your dealer.

Should you have further questions, please contact your dealer.

**TECHNICAL SPECIFICATIONS**

Power supply:	90-240 V AC, 50/60 Hz ~
Power consumption:	30 W
Inputs:	8/16, active, balanced
Gain range:	-40 dB to +6 dB
Input impedance:	10 kOhms
Frequency Response:	20 Hz - 20 kHz
Outputs:	8/16, active, balanced
Output impedance:	<50 mOhms (electronically balanced)
Output gain range:	-40 dB to +6 dB
Maximum output level:	+20 dBu
THD:	0.01 %
Delay:	0~1365 ms
Filters:	
HPF:	10 Hz - 16 kHz
LPF:	35 Hz - 20.2 kHz
Slopes:	6, 12, 18, 24 or 48 dB/octave
Type:	Bessel, Butterworth or Linkwitz-Riley
Equalizers:	
PEQ:	20 Hz - 20 kHz
LOSHF:	20 Hz - 1 kHz
HISHF:	1 kHz - 20 kHz
Q-value:	0.4-128
Gain:	±12 dB; 0.1 dB
Compressor:	
Threshold:	-24 to +12 dB; 1 dB
Ratio:	1:128 to 128:128
Boost:	x1, x2, x4, x8
Limiter:	
Threshold:	-53 to +10 dB; 0.5 dB
Attack:	20 µs to 3 ms/dB
Release:	10 ms/dB to 5 sec/dB
Noise Gate:	
Threshold:	-66 to -24 dB; 1 dB
Attack:	0.1 ms to 100 ms/dB
Release:	10 ms/dB to 5 sec/dB
Dimensions (WxHxD):	482 x 88 x 230 mm
Weight:	7.2 kg

**Please note: Every information is subject to change without prior notice. 06.09.2007 ©**