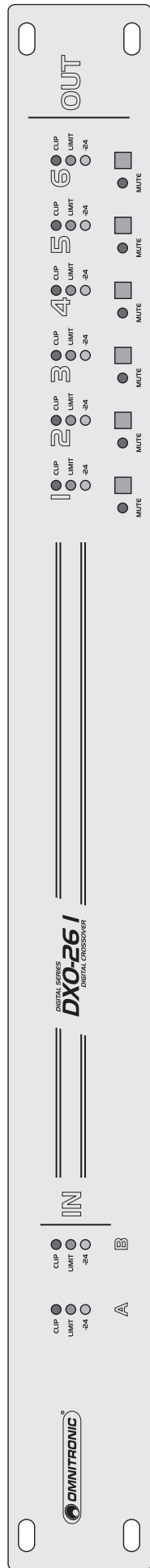




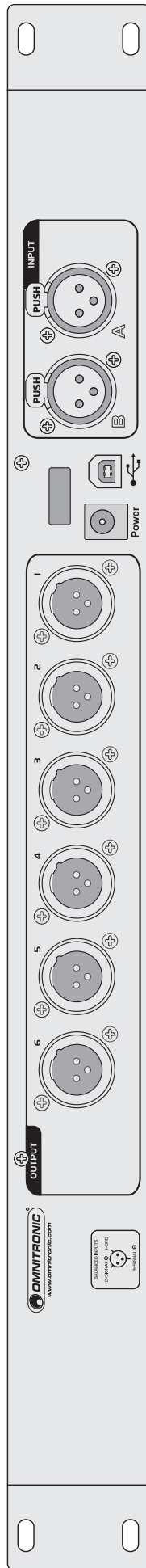
BEDIENUNGSANLEITUNG USER MANUAL

DXO-261 DIGITAL CROSSOVER





A



B

Inhaltsverzeichnis/ Table of contents

Deutsch

1. EINFÜHRUNG	4
1.1 Features	4
2. SICHERHEITSHINWEISE	5
3. BESTIMMUNGSGEMÄSSE VERWENDUNG	6
4. BEDIENELEMENTE UND ANSCHLÜSSE	7
5. INBETRIEBNAHME	8
5.1 Einbau in ein Rack	8
5.2 Audiogeräte anschließen	8
5.3 Software installieren	9
5.4 Computer anschließen	9
5.5 Programm starten	10
5.6 Aktualisieren der Firmware	10
6. REINIGUNG UND WARTUNG	11
7. TECHNISCHE DATEN	11

English

1. INTRODUCTION	12
1.1 Features	12
2. SAFETY INSTRUCTIONS	13
3. OPERATING DETERMINATIONS	14
4. OPERATING ELEMENTS AND CONNECTIONS	15
5. SETTING INTO OPERATION	16
5.1 Rack installation	16
5.2 Connecting audio devices	16
5.3 Software installation	17
5.4 Connecting a computer	17
5.5 Program start	18
5.6 Firmware updates	18
6. CLEANING AND MAINTENANCE	19
7. TECHNICAL SPECIFICATIONS	19

Diese Bedienungsanleitung gilt für die Artikelnummer/
This user manual is valid for the article number: 10356342

**Das neueste Update dieser Bedienungsanleitung finden Sie im Internet unter:
You can find the latest update of this user manual in the Internet under:**

www.omnitronic.com

BEDIENUNGSANLEITUNG**DXO-26I | Digitale Frequenzweiche****ACHTUNG!**

Gerät vor Feuchtigkeit und Nässe schützen!
Vor Öffnen des Gerätes vom Netz trennen!

Lesen Sie vor der ersten Inbetriebnahme zur eigenen Sicherheit diese Bedienungsanleitung sorgfältig durch!

Alle Personen, die mit der Aufstellung, Inbetriebnahme, Bedienung, Wartung und Instandhaltung dieses Gerätes zu tun haben, müssen

- entsprechend qualifiziert sein
- diese Bedienungsanleitung genau beachten
- die Bedienungsanleitung als Teil des Produkts betrachten
- die Bedienungsanleitung während der Lebensdauer des Produkts behalten
- die Bedienungsanleitung an jeden nachfolgenden Besitzer oder Benutzer des Produkts weitergeben
- sich die letzte Version der Anleitung im Internet herunterladen

1. EINFÜHRUNG

Wir freuen uns, dass Sie sich für die OMNITRONIC DXO-26I entschieden haben. Sie haben hiermit ein zuverlässiges und leistungsstarkes Gerät erworben. Wenn Sie nachfolgende Hinweise beachten, sind wir sicher, dass Sie lange Zeit Freude an Ihrem Kauf haben werden.

1.1 Features**Digitale Stereo-Aktiv-Frequenzweiche inkl. Software**

- Flexible Ausgangskonfigurationen für alle gängigen Stereo- und Monobetriebsarten
- Installationsversion ohne Steuerelemente - Steuerung über mitgelieferte Software (für PC und Mac) über USB-Schnittstelle: speichern, übertragen und verwalten Sie Ihre Presets
- Bis zu 30 User Presets lassen sich über die Software im Gerät abspeichern
- 2 analoge Eingänge und 6 analoge Ausgänge (XLR)
- Aktive Frequenzfiltertypen (Bessel, Butterworth und Linkwitz-Riley) mit bis zu 24 dB/Oktave Flankensteilheit teilen das Audiosignal in verschiedene Frequenzbereiche
- Eingangsempfindlichkeit digital regelbar
- Ein- und Ausgänge mit Signal-, Clip- und Limit-Indikator
- Stummschalter mit Indikator pro Ausgang
- Parametrischer 7-Band-Equalizer pro Ausgang
- Bis zu 7 ms Signaldelay an den Ausgängen einstellbar
- Ausgangslimiter mit einstellbaren Limits und automatischen Attack- und Release-Einstellungen zum Überlastschutz Ihrer Beschallungsanlage
- Phasenlage invertierbar
- Lock-Funktion zum Schutz der Programmeinstellungen
- Rackeinbau, 1 HE

2. SICHERHEITSHINWEISE

Dieses Gerät hat das Werk in sicherheitstechnisch einwandfreiem Zustand verlassen. Um diesen Zustand zu erhalten und einen gefahrlosen Betrieb sicherzustellen, muss der Anwender unbedingt die Sicherheitshinweise und die Warnvermerke beachten, die in dieser Bedienungsanleitung enthalten sind.



Unbedingt lesen:

Bei Schäden, die durch Nichtbeachtung dieser Bedienungsanleitung verursacht werden, erlischt der Garantieanspruch. Für daraus resultierende Folgeschäden übernimmt der Hersteller keine Haftung.

Bitte überprüfen Sie vor der ersten Inbetriebnahme, ob kein offensichtlicher Transportschaden vorliegt. Sollten Sie Schäden am Netzteil oder am Gehäuse entdecken, nehmen Sie das Gerät nicht in Betrieb und setzen sich bitte mit Ihrem Fachhändler in Verbindung.

Der Aufbau entspricht der Schutzklasse III. Das Gerät darf nur mit einem geeigneten Netzteil betrieben werden. Das Netzteil immer als letztes einstecken.

Halten Sie das Gerät von Hitzequellen wie Heizkörpern oder Heizlüftern fern.

Das Gerät darf nicht in Betrieb genommen werden, nachdem es von einem kalten in einen warmen Raum gebracht wurde. Das dabei entstehende Kondenswasser kann unter Umständen Ihr Gerät zerstören. Lassen Sie das Gerät solange uneingeschaltet, bis es Zimmertemperatur erreicht hat!

Stellen Sie keine Flüssigkeitsbehälter, die leicht umfallen können, auf dem Gerät oder in dessen Nähe ab. Falls doch einmal Flüssigkeit in das Geräteinnere gelangen sollte, sofort Netzteil ziehen. Lassen Sie das Gerät von einem qualifizierten Servicetechniker prüfen, bevor es erneut benutzt wird. Beschädigungen, die durch Flüssigkeiten im Gerät hervorgerufen wurden, sind von der Garantie ausgeschlossen.

Gerät bei Nichtbenutzung und vor jeder Reinigung vom Netz trennen.

Beachten Sie bitte, dass Schäden, die durch manuelle Veränderungen an diesem Gerät verursacht werden, nicht unter den Garantieanspruch fallen.

ACHTUNG: Endstufen immer zuletzt einschalten und zuerst ausschalten!

Kinder und Laien vom Gerät fern halten!

Im Geräteinneren befinden sich keine zu wartenden Teile. Eventuelle Servicearbeiten sind ausschließlich dem autorisierten Fachhandel vorbehalten!

3. BESTIMMUNGSGEMÄSSE VERWENDUNG

Die DXO-261 ist ein digitales Lautsprecher-Management-System konzipiert für professionelle Live- und Studioanwendungen in Verbindung mit einem Computer. Zur Steuerung des Geräts befindet sich ein passendes Programm auf CD-ROM im Lieferumfang. Das Gerät verfügt über zwei analoge Eingänge und sechs analoge Ausgänge, die als symmetrische XLR-Anschlüsse ausgeführt sind.

Dieses Produkt ist für den Anschluss an 6 V, 500 mA Gleichspannung zugelassen und wurde ausschließlich zur Verwendung in Innenräumen konzipiert.

Das Gerät darf nur mit dem beiliegenden Netzteil betrieben werden. Das Netzteil ist nach Schutzklasse 2 aufgebaut und die Frequenzweiche entspricht Schutzklasse 3.

Vermeiden Sie Erschütterungen und jegliche Gewaltanwendung bei der Installation oder Inbetriebnahme des Gerätes.

Achten Sie bei der Wahl des Installationsortes darauf, dass das Gerät nicht zu großer Hitze, Feuchtigkeit und Staub ausgesetzt wird. Vergewissern Sie sich, dass keine Kabel frei herumliegen. Sie gefährden Ihre eigene und die Sicherheit Dritter!

Die Umgebungstemperatur muss zwischen -5°C und $+45^{\circ}\text{C}$ liegen. Halten Sie das Gerät von direkter Sonneneinstrahlung (auch beim Transport in geschlossenen Wägen) und Heizkörpern fern. Die relative Luftfeuchte darf 50 % bei einer Umgebungstemperatur von 45°C nicht überschreiten. Dieses Gerät darf nur in einer Höhenlage zwischen -20 und 2000 m über NN betrieben werden.

Nehmen Sie das Gerät erst in Betrieb, nachdem Sie sich mit seinen Funktionen vertraut gemacht haben. Lassen Sie das Gerät nicht von Personen bedienen, die sich nicht mit dem Gerät auskennen. Wenn Geräte nicht mehr korrekt funktionieren, ist das meist das Ergebnis von unsachgemäßer Bedienung!

Reinigen Sie das Gerät niemals mit Lösungsmitteln oder scharfen Reinigungsmitteln, sondern verwenden Sie ein weiches und angefeuchtetes Tuch.

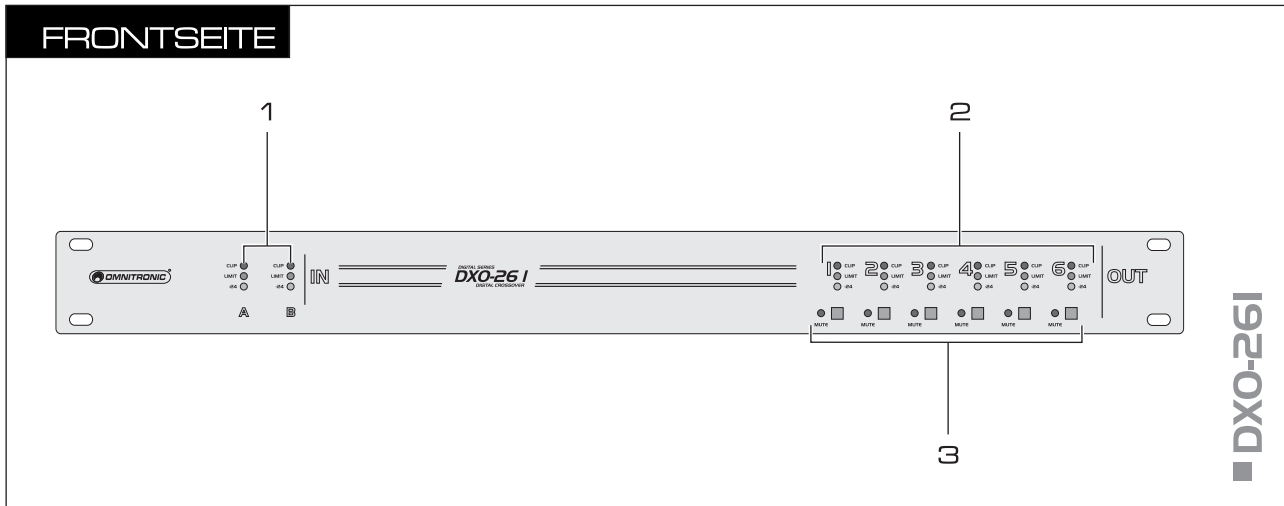
Soll das Gerät transportiert werden, verwenden Sie bitte die Originalverpackung, um Transportschäden zu vermeiden.

Beachten Sie bitte, dass eigenmächtige Veränderungen an dem Gerät aus Sicherheitsgründen verboten sind.

Der Serienbarcode darf niemals vom Gerät entfernt werden, da ansonsten der Garantieanspruch erlischt.

Wird das Gerät anders verwendet als in dieser Bedienungsanleitung beschrieben, kann dies zu Schäden am Produkt führen und der Garantieanspruch erlischt. Außerdem ist jede andere Verwendung mit Gefahren, wie z. B. Kurzschluss, Brand, elektrischem Schlag, etc. verbunden.

4. BEDIENELEMENTE UND ANSCHLÜSSE



1 LED-Pegelanzeige Kanal A und B

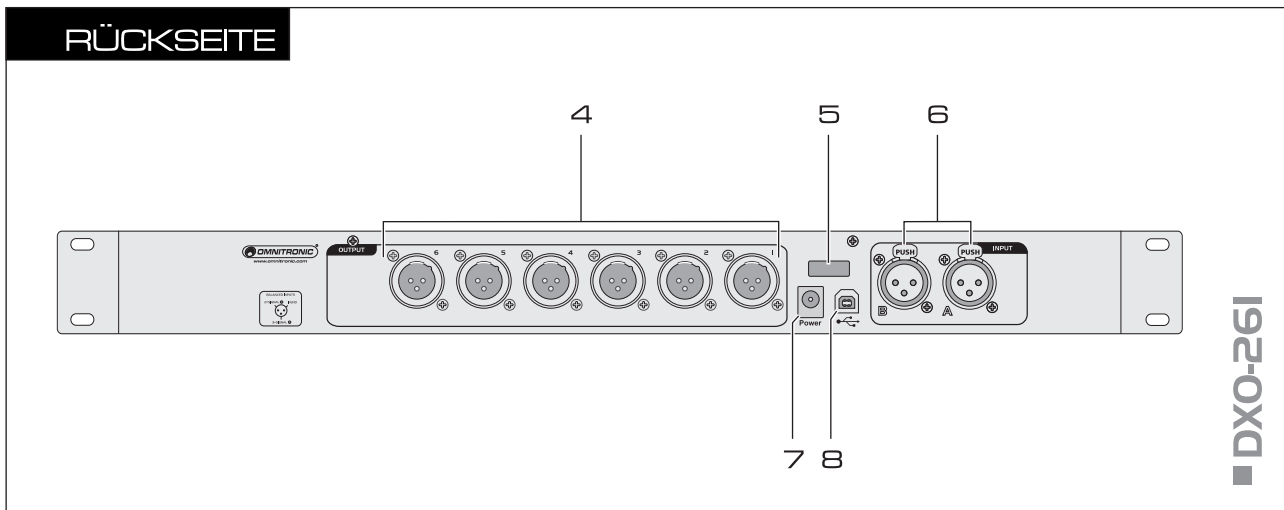
3-stellige Pegelanzeige für die Eingänge Kanal A und B. Bei Erreichen der Aussteuerungsgrenze leuchtet die orange LED LIMIT. Bei Übersteuerung leuchtet die rote LED CLIP.

2 LED-Pegelanzeige Ausgänge 1 bis 6

3-stellige Pegelanzeige für die Ausgänge 1 bis 6. Wird ein Ausgang vom Limiter begrenzt, leuchtet die orange LED LIMIT. Bei Übersteuerung leuchtet die rote LED CLIP.

3 Umschalter MUTE mit LED

Zum Stummschalten der Ausgänge 1 bis 6. Bei gedrückter Taste wird die Stummschaltung aktiviert und die zugehörige rote LED leuchtet.



4 Analoge Line-Ausgänge 1 bis 6

Symmetrische XLR-Buchsen zum Anschluss von Endverstärkern.

5 Zugentlastung

6 Analoge Line-Eingänge Kanal A und B

Symmetrische XLR-Buchsen zum Anschluss der Signalquelle (z. B. Vorverstärker, Mischpult).

7 Netzanschluss

Stecken Sie hier die Anschlussleitung des beiliegenden Netzteils ein.

8 USB-Anschluss

USB-Anschluss (Typ B) zum Anschluss an einen Computer. Mit der mitgelieferten Software wird das Gerät gesteuert, d. h. Einstellungen lassen sich speichern, übertragen und verwalten.

5. INBETRIEBNAHME

5.1 Einbau in ein Rack

Stellen Sie das Gerät auf einer ebenen Fläche auf oder installieren Sie es in Ihrem Rack. Für den Einbau in ein 19"-Rack (483 mm) wird 1 HE benötigt. Achten Sie bei der Standortwahl des Geräts darauf, dass die warme Luft aus dem Rack entweichen kann und genügend Abstand zu anderen Geräten vorhanden ist. Dauerhafte Überhitzung kann zu Schäden am Gerät führen. Sie können das Gerät mit vier Schrauben M6 im Rack befestigen.

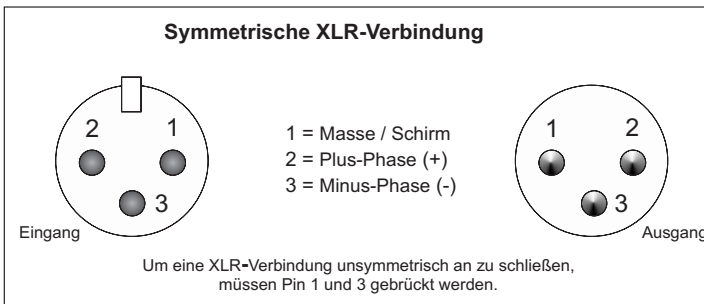
5.2 Audiogeräte anschließen

Trennen Sie den DXO-261 vom Netz und schalten Sie die anzuschließenden Geräte vor dem Anschluss bzw. vor dem Verändern von Anschlüssen aus.

- 1 Die XLR-Eingänge und -Ausgänge können sowohl symmetrisch als auch unsymmetrisch angeschlossen werden. Symmetrische Kabel liefern +6 dB mehr Ausgangspegel und gewährleisten einen besseren Schutz vor Störungen bei langen Kabelwegen.
- 2 Schließen Sie die Signalquelle (z. B. Vorverstärker, Mischpult) an die Eingangsbuchsen INPUT A und B an.
- 3 Verbinden Sie die Endverstärker mit den Ausgängen OUTPUT 1 bis 6.
- 4 Verbinden Sie die Anschlussleitung des beiliegenden Netzteils mit der Netzanschlussbuchse Power und stecken Sie das Netzteil in ein Steckdose ein. Das Gerät ist damit eingeschaltet und befindet sich in Dauerbereitschaft. Es lässt sich nur durch Trennen des Netzsteckers ausschalten. Das Netzkabel kann durch die Zugentlastung sicher am Gerät befestigt werden. Trennen Sie immer die Verbindung zum Netz, wenn Sie die Leitungen umstecken, das Gerät an einen anderen Platz stellen wollen oder bei längeren Betriebspausen.

Achtung! Verwenden Sie immer nur das mitgelieferte Netzteil, sonst wird das Gerät beschädigt.

Belegung der XLR-Verbindung

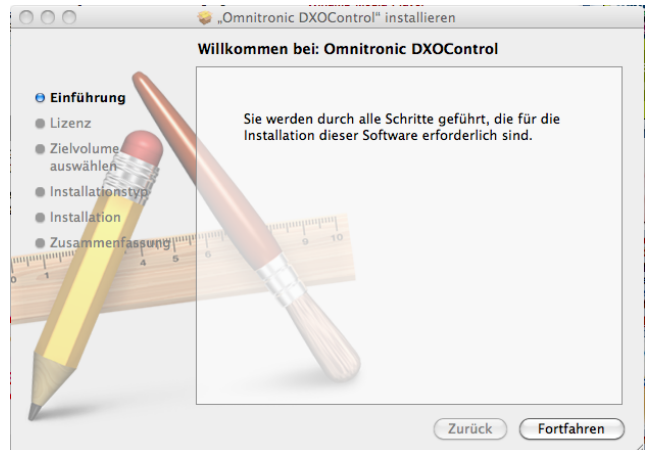
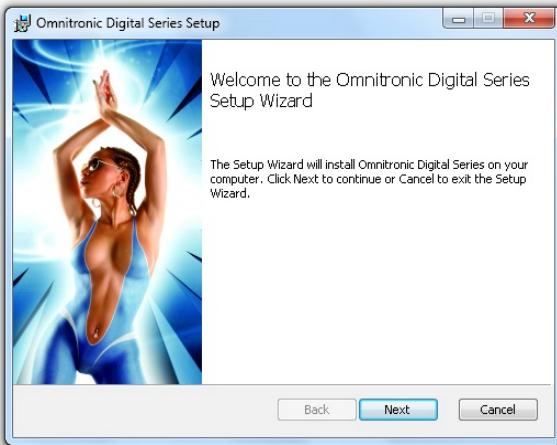


5.3 Software installieren



Zur Steuerung des Geräts mit einem Computer befindet sich eine spezielle Software auf CD-ROM im Lieferumfang. Legen Sie die CD-ROM in das CD-Laufwerk Ihres Computers ein. Nach dem Einlesevorgang startet die automatische Installationsroutine. Falls nicht, führen Sie auf der CD-ROM unter Windows die Datei [**Setup.msi**] oder auf dem Mac die Datei [**Omnitronic DXOControl.pkg**] aus. Folgen Sie nun den Anweisungen des Installationsprogramms. Ältere Versionen werden automatisch entfernt; es ist nicht notwendig, diese vorher zu deinstallieren.

Installationsanzeigen Windows und Mac OS X



Hinweise

- Für die Installation der Software müssen Sie als Administrator oder als Benutzer mit Administratorrechten auf Ihrem Betriebssystem angemeldet sein.
- Wenn Sie das Installationspaket aus dem Internet heruntergeladen haben, müssen Sie es für eine ordnungsgemäße Installation entpacken.
- Da die Treiber und die Software konstant weiterentwickelt werden, können die Installationsanzeigen und -vorgänge leicht von den zuvor beschriebenen abweichen. Wir empfehlen Ihnen regelmäßig die Seite www.omnitronic.com zu prüfen, um Updates und weitere Neuerungen herunterladen zu können.

5.4 Computer anschließen

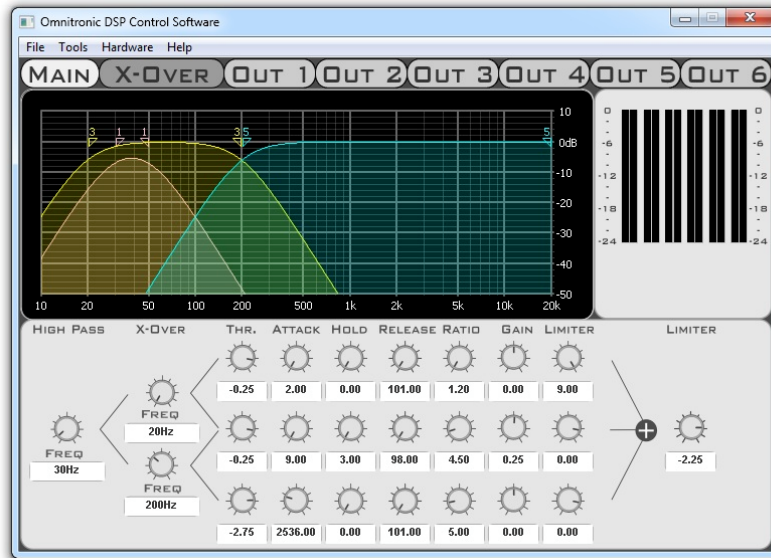
Verbinden Sie den USB-Anschluss des Geräts über das mitgelieferte USB-Verbindungskabel mit Ihrem Computer. Die Frequenzweiche ist kompatibel mit Mac und PC. Ein passender Treiber für die korrekte Anbindung über die USB-Schnittstelle wird bei der Softwareinstallation automatisch mitinstalliert. Sobald das Gerät mit einem Computer verbunden ist, wird die USB-Schnittstelle erkannt und kann verwendet werden.



Hinweise

- Verwenden Sie immer den gleichen USB-Anschluss an Ihrem Computer, um Probleme bei der Geräteerkennung zu vermeiden.
- Der Gerätetreiber ist mit im Installationspaket enthalten: [adspusb.cat].

5.5 Programm starten



Starten Sie nach dem Anschließen die Software. Wurde das Programm bereits vor dem Anschließen gestartet, muss es beendet und erneut gestartet werden, sonst wird das Gerät nicht erkannt.

Hinweis

Für den Betrieb der Software müssen Sie als Administrator oder als Benutzer mit Administratorrechten auf Ihrem Betriebssystem angemeldet sein (unter Windows 7 z. B.: rechter Mausklick auf dem Desktop-Icon → Als Administrator ausführen). Anderenfalls startet das Programm im Demo-Modus.

5.6 Aktualisieren der Firmware

Die interne Software (Firmware) des Geräts lässt sich mit einem Computer mit Windows-Betriebssystem aktualisieren. Dadurch können Sie auch nach dem Kauf neue Funktionen und Optimierungen und die Beseitigung eventuell auftretender Fehler in den DXO-26I integrieren. Wir empfehlen Ihnen, immer die aktuellste Version in Ihren DXO-26I zu laden, um so die größtmögliche Funktionalität verfügbar zu haben.

- 1 Sichern Sie alle auf Ihrem Gerät vorhandenen Presets auf Ihrem Computer bevor Sie die Firmware aktualisieren. Nach einer Aktualisierung befindet sich das Gerät im Werkzustand und **alle gespeicherten Presets werden gelöscht**.
- 2 Laden Sie die neueste Firmware aus dem Internet herunter und entpacken Sie die Datei auf Ihrem Computer.
- 3 Starten Sie nach dem Anschließen des Geräts die Software und wählen Sie den Menübefehl **[Hardware] → [Firmware Update]**. Die Aktualisierung wird gestartet.
- 4 Eine Anzeige informiert Sie über den Fortschritt der Aktualisierung. Nach 10 bis 60 Sekunden ist der Vorgang abgeschlossen und das Gerät ist einsatzbereit.

Hinweise

- Die Firmware-Aktualisierung ist nur mit einem Computer mit Windows-Betriebssystem möglich.
- Sichern Sie Ihre Presets vor einer Aktualisierung.
- Während der Aktualisierung sind Aussetzer und Geräusche möglich. Trennen Sie deshalb jede Verbindung zu Ihren Lautsprechern, um laute Geräusche oder Schäden zu vermeiden.
- Wird die Aktualisierung abgebrochen oder nicht erfolgreich durchgeführt, können Sie sie jederzeit erneut durchführen. Dies ist auch dann möglich, wenn das Gerät nicht mehr reagiert. Schalten Sie in einem solchen Fall das Gerät aus und schließen Sie die Software. Schalten Sie das Gerät wieder ein und wiederholen Sie den Aktualisierungsvorgang.

6. REINIGUNG UND WARTUNG



LEBENSGEFAHR!

Vor Wartungsarbeiten unbedingt allpolig vom Netz trennen!

Das Gerät sollte regelmäßig von Verunreinigungen wie Staub usw. gereinigt werden. Verwenden Sie zur Reinigung ein fusselfreies, angefeuchtetes Tuch. Auf keinen Fall Alkohol oder irgendwelche Lösungsmittel zur Reinigung verwenden!

Im Geräteinneren befinden sich keine zu wartenden Teile. Wartungs- und Servicearbeiten sind ausschließlich dem autorisierten Fachhandel vorbehalten!

Sollten einmal Ersatzteile benötigt werden, verwenden Sie bitte nur Originalersatzteile.
Sollten Sie noch weitere Fragen haben, steht Ihnen Ihr Fachhändler jederzeit gerne zur Verfügung.

7. TECHNISCHE DATEN

Spannungsversorgung:	6 V, 500 mA
Eingänge:	2 x XLR, symmetrisch
Maximaler Eingangspegel:	+22 dBu
Eingangsimpedanz:	10 k Ω
Ausgänge:	6 x XLR, symmetrisch
Ausgangsimpedanz:	50 Ω (elektronisch symmetriert)
Ausgangsempfindlichkeit:	-50 bis +12 dB
Maximaler Ausgangspegel:	+9 dBu
Samplingfrequenz:	65 kHz
Dynamikbereich D/A-Wandler:	114 dBA
Dynamikbereich A/D-Wandler:	110 dBA
Frequenzgang:	20 Hz bis 30 kHz
Klirrfaktor:	0,005 %
USB-Interface:	Typ B
Filtertypen:	Bessel, Butterworth oder Linkwitz-Riley
Slopes:	6, 12, 18 oder 24 dB/Oktave
Trennfrequenz:	20-20000 Hz
Delay:	0~7 ms in Schritten zu 15 Mikrosekunden = 5 Millimeter
Maße (BxHxT):	482 x 44 x 128 mm
Gewicht:	2 kg
Betriebssystem:	Windows XP (SP 2), Vista, 7 (32/64 Bit)
	Mac OS X 10.5.8 oder höher

**Bitte beachten Sie: Technische Änderungen ohne vorherige Ankündigung und Irrtum vorbehalten.
19.10.2012 ©**

USER MANUAL



DXO-26I | Digital Crossover



CAUTION!

Keep this device away from rain and moisture!
Unplug mains lead before opening the housing!

For your own safety, please read this user manual carefully before you initially start-up.

Every person involved with the installation, operation and maintenance of this device has to

- be qualified
- follow the instructions of this manual
- consider this manual to be part of the total product
- keep this manual for the entire service life of the product
- pass this manual on to every further owner or user of the product
- download the latest version of the user manual from the Internet

1. INTRODUCTION

Thank you for having chosen the OMNITRONIC DXO-26I. You have acquired a reliable and powerful device. If you follow the instructions given in this manual, we can assure you that you will enjoy this device for many years.

1.1 Features

Digital stereo active crossover incl. software

- Flexible routing configurations for all standard mono and stereo output operating modes
- Installation version w/o control elements - control via supplied software (for PC and Mac) through USB interface: store, transfer and manage your presets
- Up to 30 user presets storable in the device via software
- 2 analog inputs and 6 analog outputs (XLR)
- Active frequency filter types (Bessel, Butterworth and Linkwitz-Riley) with slopes up to 24 dB/octave split up the audio signal into different frequency bands
- Input sensitivity digitally adjustable
- Inputs and outputs with LED indicators for signal, clip and limit
- Mute switch with LED indicator per output
- 7-band parametric EQ per output
- Up to 7 ms signal delay adjustable for the outputs
- Output limiter with adjustable limits and automatic attack and release settings as overload protection for your amplifying system
- Switchable phase
- Lock function for protecting the program settings
- Rack installation, 1 U

2. SAFETY INSTRUCTIONS

This device has left our premises in absolutely perfect condition. In order to maintain this condition and to ensure a safe operation, it is absolutely necessary for the user to follow the safety instructions and warning notes written in this user manual.



Important:

Damages caused by the disregard of this user manual are not subject to warranty. The dealer will not accept liability for any resulting defects or problems.

Please make sure that there are no obvious transport damages. Should you notice any damages on the power unit or on the casing, do not take the device into operation and immediately consult your local dealer.

This device falls under protection-class III. The device must be operated with an appropriate power unit.

Always plug in the power unit last.

Keep away from heaters and other heating sources! If the device has been exposed to drastic temperature fluctuation (e.g. after transportation), do not switch it on immediately. The arising condensation water might damage your device. Leave the device switched off until it has reached room temperature.

Never put any liquids on the device or close to it. Should any liquid enter the device nevertheless, disconnect from mains immediately. Please let the device be checked by a qualified service technician before you operate it again. Any damages caused by liquids having entered the device are not subject to warranty!

Always disconnect from the mains, when the device is not in use or before cleaning it.

Please note that damages caused by manual modifications on the device or unauthorized operation by unqualified persons are not subject to warranty.

CAUTION: Turn amplifiers on last and off first!

Keep away children and amateurs!

There are no serviceable parts inside the device. Maintenance and service operations are only to be carried out by authorized dealers.

3. OPERATING DETERMINATIONS

The DXD-26I is a digital loudspeaker management system designed for professional live and studio applications together with a computer. Control is via a special program supplied on CD-ROM. The unit features two analog inputs and six analog outputs designed as balanced XLR connectors.

The controller is only allowed to be operated with a direct current of 6 V, 500 mA and was designed for indoor use only.

The device must only be operated with the included power unit. The power unit falls under protection-class 2 and the crossover under protection-class 3.

Do not shake the device. Avoid brute force when installing or operating the device.

When choosing the installation spot, please make sure that the device is not exposed to extreme heat, moisture or dust. There should not be any cables lying around. You endanger your own and the safety of others!

The ambient temperature must always be between 0° C and +40° C. The relative humidity must not exceed 50 % with an ambient temperature of 40° C. This device must only be operated in an altitude between -20 and 2000 m over NN.

Operate the device only after having familiarized with its functions. Do not permit operation by persons not qualified for operating the device. Most damages are the result of unprofessional operation!

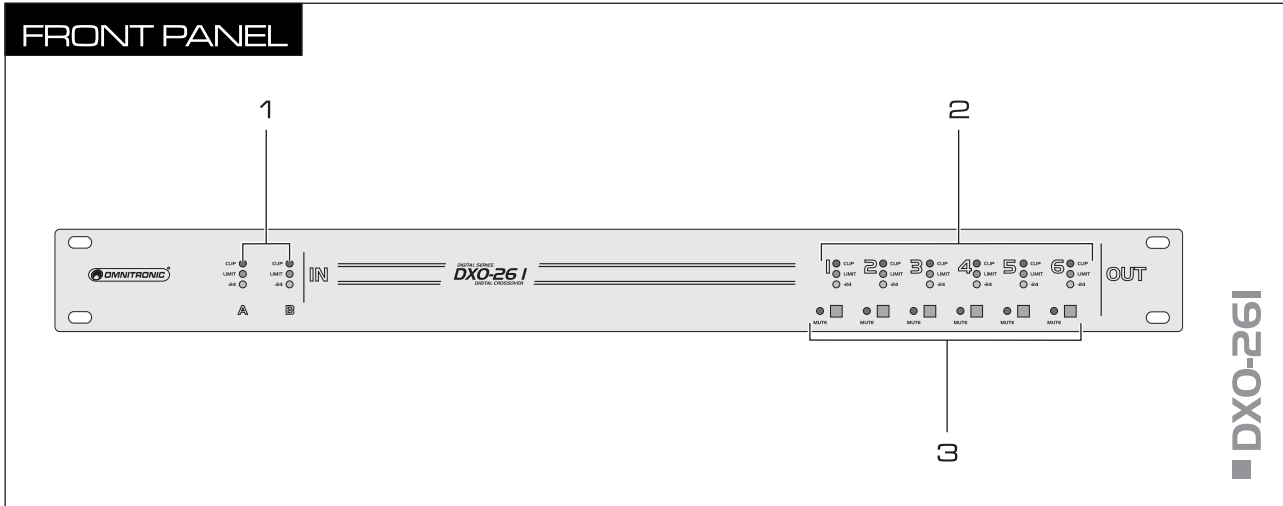
Never use solvents or aggressive detergents in order to clean the device! Rather use a soft and damp cloth.

Please use the original packaging if the device is to be transported.

Never remove the serial barcode from the device as this would make the guarantee void.

If this device will be operated in any way different to the one described in this manual, the product may suffer damages and the guarantee becomes void. Furthermore, any other operation may lead to dangers like short-circuit, burns, electric shock, etc.

4. OPERATING ELEMENTS AND CONNECTIONS



1 LED level meter inputs A and B

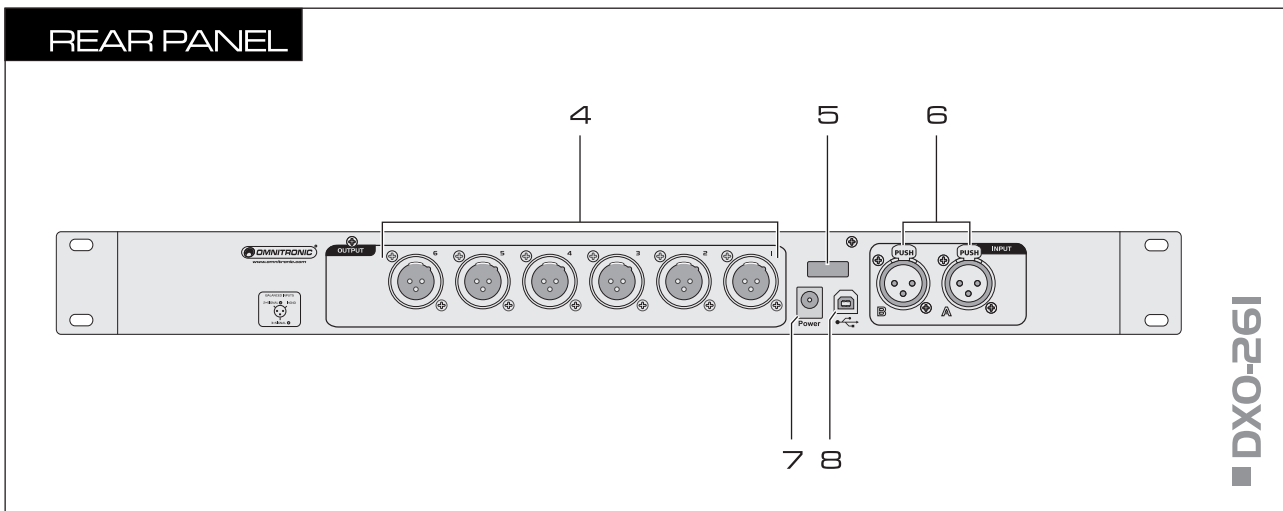
3-digit level indication for the inputs channel A and B. The orange LED LIMIT lights up when the headroom is reached. The red LED CLIP lights in case of overload.

2 LED level meter outputs 1 to 6

3-digit level indication for the outputs 1 to 6. The orange LED LIMIT lights up when an output is limited by the limiter. The red LED CLIP lights in case of overload.

3 Selector switches MUTE with LED

For muting the outputs 1 to 6. Press to activate the muting. The corresponding red LED lights.



4 Analog line outputs 1 to 6

Balanced XLR jacks for connecting PA amplifiers.

5 Strain relief

6 Analog line inputs channel A and B

Balanced XLR jacks for connecting the signal source (e.g. preamplifier, mixer).

7 Power input

Connect the supplied power unit here.

8 USB port

USB port (type B) for connecting a computer. The unit is controlled via the supplied software, i.e. presets can be stored, transferred and managed.

5. SETTING INTO OPERATION

5.1 Rack installation

Install the unit on a plane surface or in your rack. For 19" (483 mm) rack installation, 1 unit is required. When mounting the unit into the rack, please make sure that there is enough space around the device so that the heated air can be passed on. Steady overheating will damage your device. You can fix the unit with four screws M6 in the rack.

5.2 Connecting audio devices

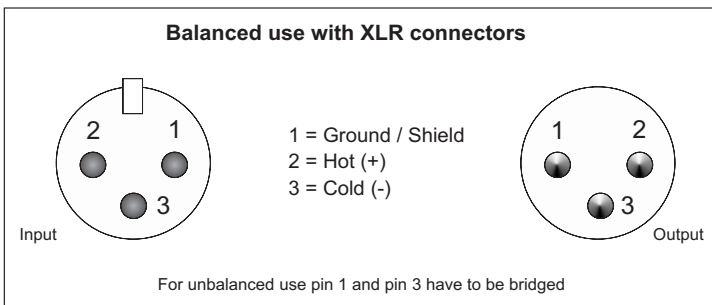
Disconnect the **DXO-261** from the mains and switch off the units to be connected before making or changing the connections.

- 1 The XLR inputs and outputs can be connected both balanced and unbalanced. Balanced cables provide +6 dB more output and guarantee a better protection against interference in case of long cable runs.
- 2 Connect the signal source (e.g. preamplifier, mixer) to the input jacks INPUT A and B.
- 3 Connect the PA amplifiers to the output jacks OUTPUT 1 to 6.
- 4 Connect the power supply unit to the power input jack and the mains plug to a mains outlet. Thus the unit is powered on and is in standby mode. By disconnecting the unit from the mains it can be switched off.

The power cable can be secured to the unit via the strain relief. Use only the supplied power unit. Always disconnect the mains connector when you wish to change connections, move the unit to a different place or if it is not used for a longer period.

Caution! Use only the supplied power unit otherwise the unit will be damaged.

XLR connection

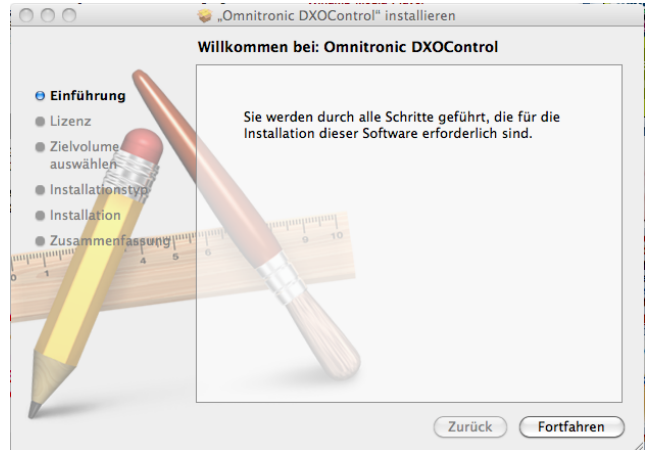


5.3 Software installation



For controlling the crossover a software program on CD-ROM is included. Insert the CD into your CD-ROM drive. After reading in the CD the automatic installation routine should start. If not, browse the CD-ROM and click the file [**Setup.msi**] under Windows or [**Omnitronic DXOControl.pkg**] under Mac. Then follow the instructions of the installation program. You do not have to remove any older version; it will be removed automatically.

Installation screens Windows and Mac OS X



Notes

- In order to install the control software you must log on to your computer as administrator or user with administrator rights.
- If you have downloaded the installation package from the internet, extract the files for a proper installation.
- As drivers and software are constantly being developed, your installation screens and procedures may vary slightly from those described in this manual. We recommend to go regularly to www.omnitronic.com in order to download updates and further product improvements.

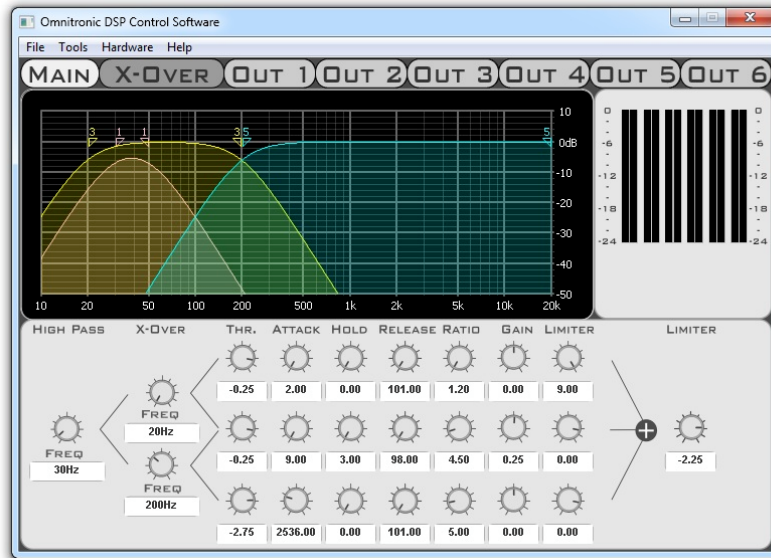
5.4 Connecting a computer

Connect the crossover's USB port to your computer via the supplied USB connection cable. The DXO-26I is compatible with PC and Mac computers. A matching driver for the connection via the USB interface is automatically installed together with the software. As soon as the unit is connected to a computer, the USB interface will be recognized and is ready for operation.

Notes

- Always use the same USB port on your computer to avoid device detection problems.
- The device driver is included in the installation package: [adpsusb.cat].

5.5 Program start



After connecting, start the software. If the program has already been started prior to the connection, it must be terminated and restarted, otherwise the compressor is not found.

Note

To operate the software you must log on to your computer as administrator or user with administrator rights (under Windows 7 e.g.: right mouse click on the desktop icon → Run as administrator). Otherwise the program starts in demo mode.

5.6 Firmware updates

The internal software (firmware) of the DXO-26I can be updated with computers with Windows operating systems. New versions of the firmware will include new features, bug fixes and the optimization of current processes. We suggest to always operate the device with the latest firmware to insure the highest level of functionality.

- 1 Before updating your product, please make sure to back up your presets on your computer. The unit will be in factory setting after updating and **all presets stored will be erased**.
- 2 Download the newest firmware from the internet and extract the files on your computer.
- 3 After connecting the controller, start the software. Go to [Hardware] → [Firmware Update] in the top menu bar. The update is started.
- 4 The progress of the update is indicated in %. After 10 to 60 seconds the update is completed and the controller is ready for use.

Notes

- Firmware updates are only possible with Windows operating systems.
- Make backup copies of your presets prior to updates.
- During the upgrade process, ticks and pops may occur. Disconnect your loudspeakers to avoid discomfort or even damage.
- If the upgrade process is interrupted or fails for any reason, even though your unit will not start anymore, you can repeat the process at any time. Switch off your hardware and close the software, re-start your unit and repeat the process.

6. CLEANING AND MAINTENANCE



DANGER TO LIFE!

Disconnect from mains before starting maintenance operation!

We recommend a frequent cleaning of the device. Please use a soft lint-free and moistened cloth. Never use alcohol or solvents!

There are no serviceable parts inside the device. Maintenance and service operations are only to be carried out by authorized dealers.

Should you need any spare parts, please use genuine parts.
Should you have further questions, please contact your dealer.

7. TECHNICAL SPECIFICATIONS

Power supply:	6 V, 500 mA
Inputs:	2 x XLR, balanced
Maximum output level:	+22 dBu
Input impedance:	10 k Ω
Outputs:	6 x XLR, balanced
Output impedance:	50 Ω (electronically balanced)
Output gain range:	-50 to +12 dB
Maximum output level:	+9 dBu
Sampling frequency:	65 kHz
Dynamic range D/A converter:	114 dBA
Dynamic range A/D converter:	110 dBA
Frequency response:	20 Hz to 30 kHz
Distortion:	0.005 %
USB port:	type B
Filter types:	Bessel, Butterworth or Linkwitz-Riley
Slopes:	6, 12, 18 or 24 dB/octave
Crossover frequency:	20-20000 Hz
Delay:	0~7 msec in 15 micro second steps = 5 millimeters
Dimensions (WxHxD):	482 x 44 x 128 mm
Weight:	2 kg
Operating system:	Windows XP (SP 2), Vista, 7 (32/64 bit)
	Mac OS X 10.5.8 or better

Please note: Every information is subject to change without prior notice. 19.10.2012 ©